

工程指示 / 要求簡箋(E.I.)

工程指示編號：EI/ 4314 /22

修改版次：A

工程編號：J853

工程名稱：延坪道住宅項目

工程項目：T3 佛沙窗生產修改

收件人：生統

發件人：Joe Chan

日期：7/2/2022

要求提供 / 確認 事項：

- () 初步鋁料 B.M.
- () 加工拆圖，然後生產
- () 尺寸表
- () 正式鋁料 B.M.
- () 技術上資料 / 指示
- () 報價
- () 配件 B.M.
- () 樣辦或貨品說明書
- () 分判合約
- () 其他：_____

內容：

修改鋁頁 L01/T3 請依附件資料
生產

請在 ASAP 前完成上列要求。

附有關圖紙 / 文件：

11 12 頁

以上項目為：

- 原合約工程包
- 原合約工程加 / 減賬
- 新工程報價

原因：-

分發東莞各部門：

- () 生產技術總監 連附件
- () 技術部 連附件
- () 生產部 連附件
- () 機械設計部 連附件
- () 採購部 連附件
- () 生產統籌部 連附件
- () 質檢部 連附件
- () 會計部 連附件
- () 報關組 連附件
- () 其他 _____ 連附件

分發香港各部門：

- () 行政部 連附件
- () 會計部 連附件
- () 統籌部 連附件
- () 工程部地盤科文 連附件
- () 採購部 連附件
- () QS 部 連附件
- () 維修部 連附件
- () 其他 _____ 連附件

傳遞編號：HK 0206/22

發件人簽署：

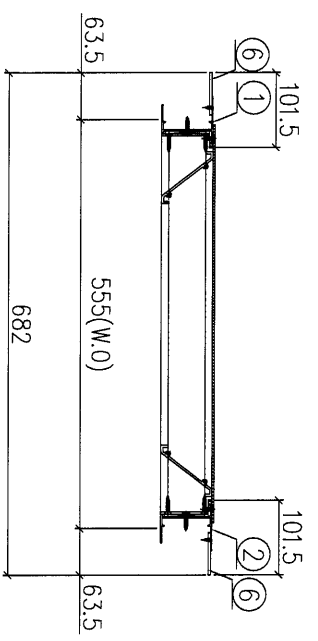
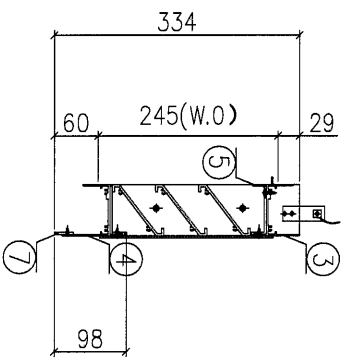
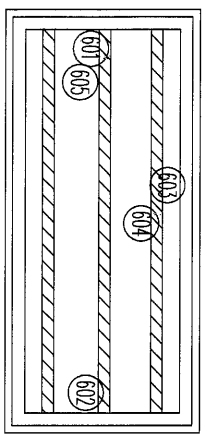
項目經理簽署：

梅 TRACY
P.P. [Signature]



圖則登記表 DRAWING REGISTER												
工程名稱 Project Title:		接收日期 Receiving Date (適用於客戶圖則)										
錦上路 / 佛沙窗 (T3)		年										
		月										
		日										
工程編號 Project No:		發出日期 Issued Date										
J-853		年	22	22								
		月	1	1								
		日	19	26								
分發予 Distributed To												
圖則編號 Drg. No.		圖則名稱 Drawing Title		修訂編號 Revision No.								
		圖則登記表	1	-								
		圖則登記表	2	-								
		圖則登記表	3	-								
W05R/T3		鋁窗組裝圖	4	-								
W55AR/T3		鋁窗組裝圖	5	-								
W09/T3		鋁窗組裝圖	6	-								
W59/T3		鋁窗組裝圖	7	-								
W07L/T3		鋁窗組裝圖	8	-								
W57L/T3		鋁窗組裝圖	9	-								
W19L/T3		鋁窗組裝圖	10	-								
W69L/T3		鋁窗組裝圖	11	-								
W04R/T3		鋁窗組裝圖	12	-								
W54R/T3		鋁窗組裝圖	13	-								
W04L/T3		鋁窗組裝圖	14	-								
W54L/T3		鋁窗組裝圖	15	-								
W29L/T3		鋁窗組裝圖	16	-								
W79L/T3		鋁窗組裝圖	17	-								
W14R/T3		鋁窗組裝圖	18	-								
W74R/T3		鋁窗組裝圖	19	-								
W20/T3		鋁窗組裝圖	20	-								
L01/T3		鋁窗組裝圖	21	-	A							
L02/T3		鋁窗組裝圖	22	-								
L04/T3		鋁窗組裝圖	23	-								
L05/T3		鋁窗組裝圖	24	-								
SHL-1		窗玉放樣圖	25	-								
SHL-2		窗玉放樣圖	26	-								
SHL-3		窗玉放樣圖	27	-								
SHL-4		窗玉放樣圖	28	-								
SHL-5		窗玉放樣圖	29	-								
SHL-6		窗玉放樣圖	30	-								
SHL-7		窗玉放樣圖	31	-								
SHL-8		窗玉放樣圖	32	-								
SHL-9		窗玉放樣圖	33	-								
SHL-10		窗玉放樣圖	34	-								
SHL-11		窗玉放樣圖	35	-								
SHR-1		窗玉放樣圖	36	-								
SHR-2		窗玉放樣圖	37	-								
SHR-3		窗玉放樣圖	38	-								
SHR-4		窗玉放樣圖	39	-								
SHR-5		窗玉放樣圖	40	-								
SHR-6		窗玉放樣圖	41	-								
SHR-7		窗玉放樣圖	42	-								
SHR-8		窗玉放樣圖	43	-								
SHR-9		窗玉放樣圖	44	-								
85958-1		鋁料折料圖	45	-	A							

序号	圖号	数量	位置
1	L01/T3	3	16F&23F&26F
2	L01/T3	16	6F~22F&26F
3	L01/T3	1	23F
4	L01/T3	1	25F
5	L01A/T3	15	6F~15F, 17F~22F&25F
會計:		36	



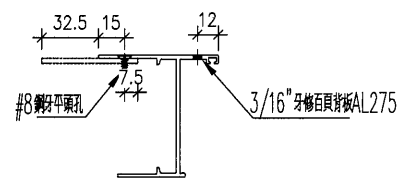
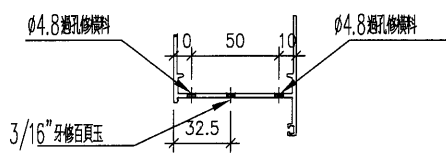
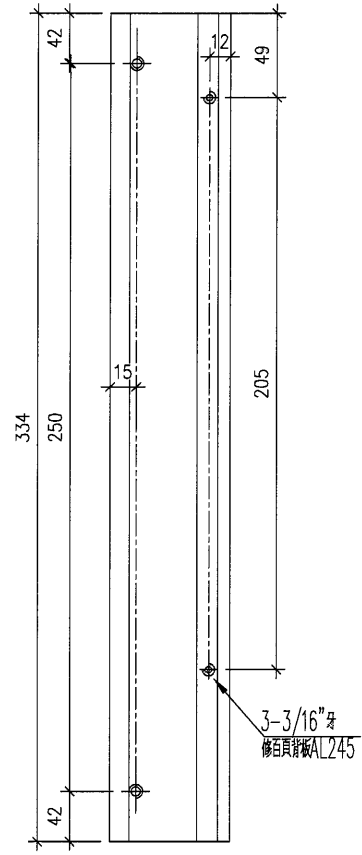
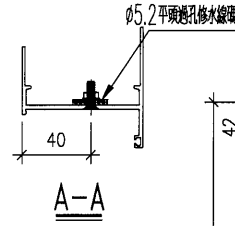
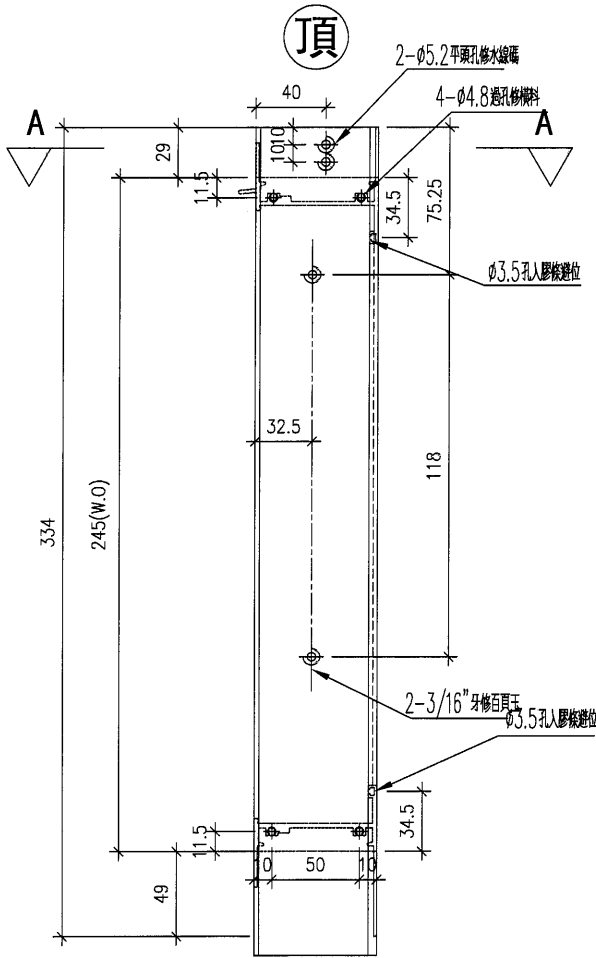
④

序號	材料編號	材料名稱	加工圖號	長度 L (MM)	單位	樞數	小計
1	X85948	生左邊框	85948-L13-01	334	支	1	36
2	X85948	生右邊框	85948-R13-01	334	支	1	36
3	X85946	生框頂橫	85946-A-13	533	支	1	36
4	X85947	生框底橫	85947-G-01	523	支	1	36
5	X85959	百頁滴水線	85959-555	509	支	1	36
6	55*3巴	加長企鋁巴	5503-334	334	支	2	72
7	26*3巴	加長鑽鋁巴	2603-478	478	支	1	36
如下為百頁玉料							
601	65*3鋁巴	百頁鋁折件	AL245-1L	206	支	1	36
602	65*3鋁巴	百頁鋁折件	AL245-1R	206	支	1	36
603	X85958	百頁片	85958-555	510	支	3	108
604	3mm鋁板	百頁鋁背板	AL245-555	541*231	支	1	36
605	3mm墊巴	百頁玉鋁墊巴	AL50-1	50	支	4	144

美特鋁質 有限公司
MIDI Aluminium Fabricator Ltd.

工程號 J853 地盤 錦上路/延平道

序號	物料編號	數量	位置
1	85948-L13-01	36	L01/T3
2	85948-L13-02	18	L02/T3
3	85948-L13-03	18	L04/T3
4			
合計:		72	



名稱	生框邊企(左)	制圖	DZL	2022.01.06	修改	A	
材料	X85948	復核	-	-	日期	2022.01.26	
顏色	JMQ213457 (古銅)	批准			圖號	J853-85948-L13	



美特鋁質 有限公司
MIDI Aluminium Fabricator Ltd.

工程號

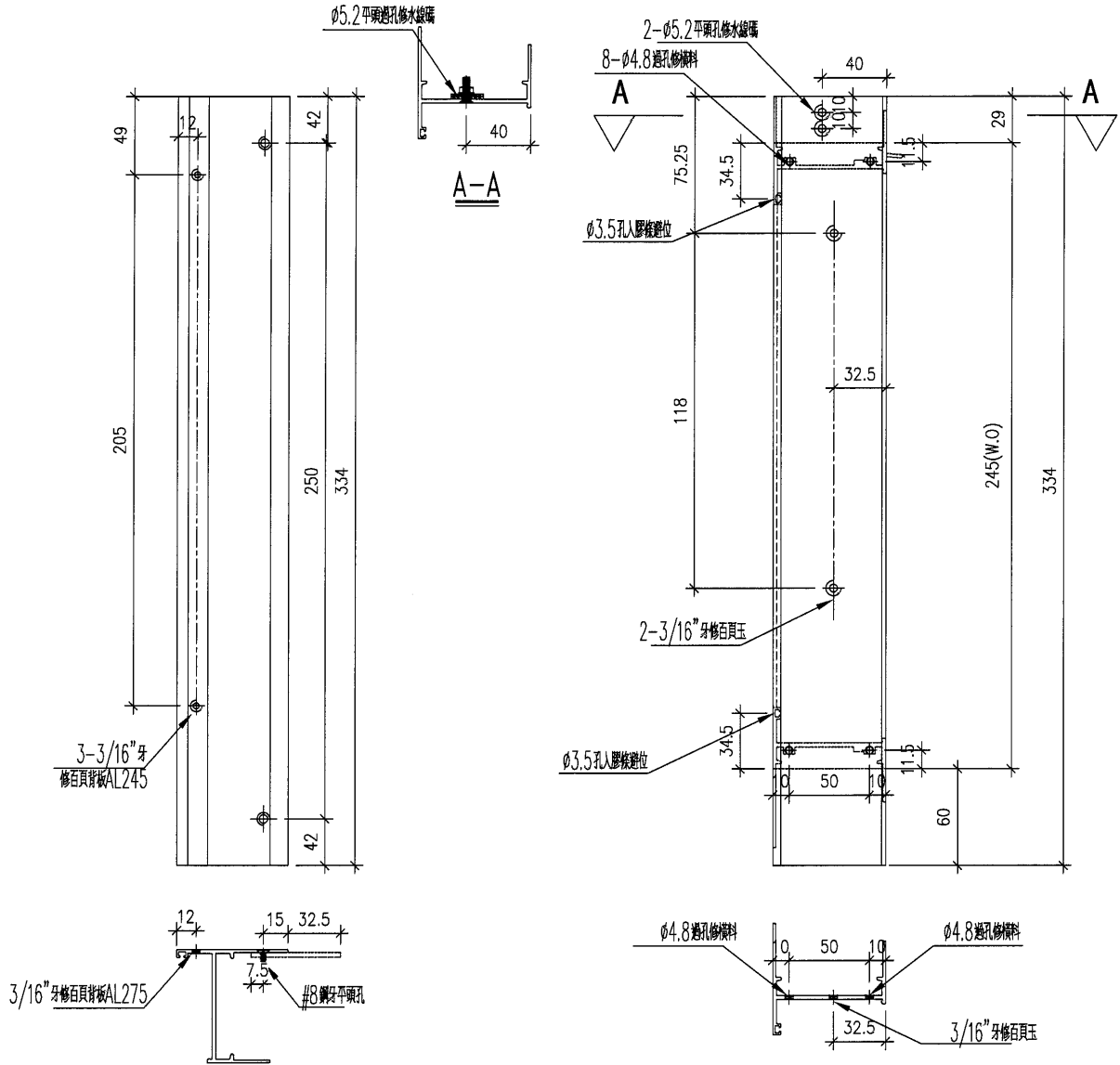
J853

地盤

錦上路/延平道

序號	物料編號	數量	位置
1	85948-R13-01	36	L01/T3
2	85948-R13-02	18	L02/T3
3	85948-R13-03	18	L04/T3
4			
合計:		72	

頂



名稱	生框邊企(右)	制圖	DZL	2022.01.06	修改	A		
材料	X85948	復核	-	-	日期	2022.01.26		
顏色	JMQ213457(古銅)	批准			圖號	J853-85948-R13		

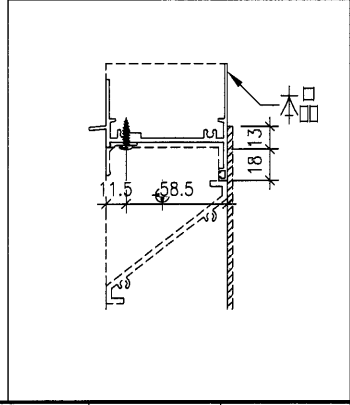
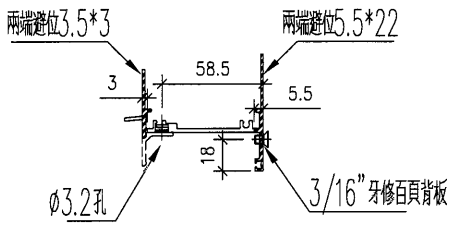
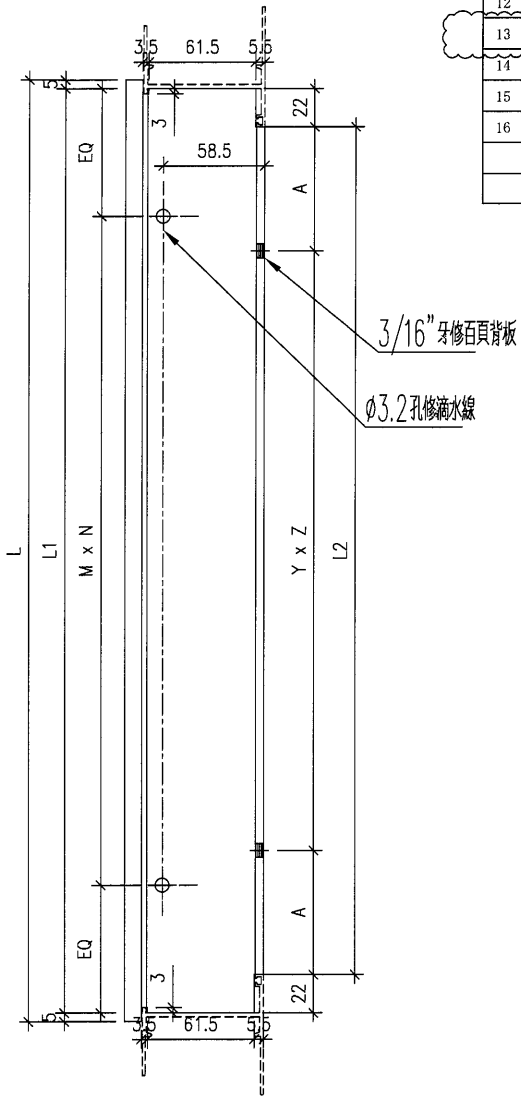


美特鋁質有限公司
MIDI Aluminium Fabricator Ltd.

工程號 J853 地盤 錦上路/延平道

序號	物料編號	位置	數量	L	L1	L2	M	N	EQ	Y	Z	A
1	85946-A-01	W05R/T3	17	583	573	529	250	2	36.5	276.5	0	264.5
2	85946-A-02	W55AR/T3	1	583	573	529	250	2	36.5	276.5	0	264.5
3	85946-A-03	W09/T3	48	1418	1408	1364	320	4	64	277.6	3	265.6
4	85946-A-04	W59/T3	4	1418	1408	1364	320	4	64	277.6	3	265.6
5	85946-A-05	W07L/T3	16	583	573	529	250	2	36.5	276.5	0	264.5
6	85946-A-06	W57L/T3	2	583	573	529	250	2	36.5	276.5	0	264.5
7	85946-A-07	W19L/T3	16	583	573	529	250	2	36.5	276.5	0	264.5
8	85946-A-08	W69L/T3	2	583	573	529	250	2	36.5	276.5	0	264.5
9	85946-A-09	W04R/T3	22	483	473	429	200	2	36.5	226.5	0	214.5
10	85946-A-10	W54R/T3	3	483	473	429	200	2	36.5	226.5	0	214.5
11	85946-A-11	W04L/T3	16	483	473	429	200	2	36.5	226.5	0	214.5
12	85946-A-12	W54L/T3	2	483	473	429	200	2	36.5	226.5	0	214.5
13	85946-A-13	L01/T3	36	533	523	479	200	2	61.5	251.5	0	239.5
14	85946-A-14	L02/T3	18	283	273	229	200	1	36.5			
15	85946-A-15	L04/T3	18	883	873	829	350	2	86.5	284.3	1	272.3
16	85946-A-16	L05/T3	36	383	373	329	200	1	86.5	176.5	0	164.5
		合計	257									

右



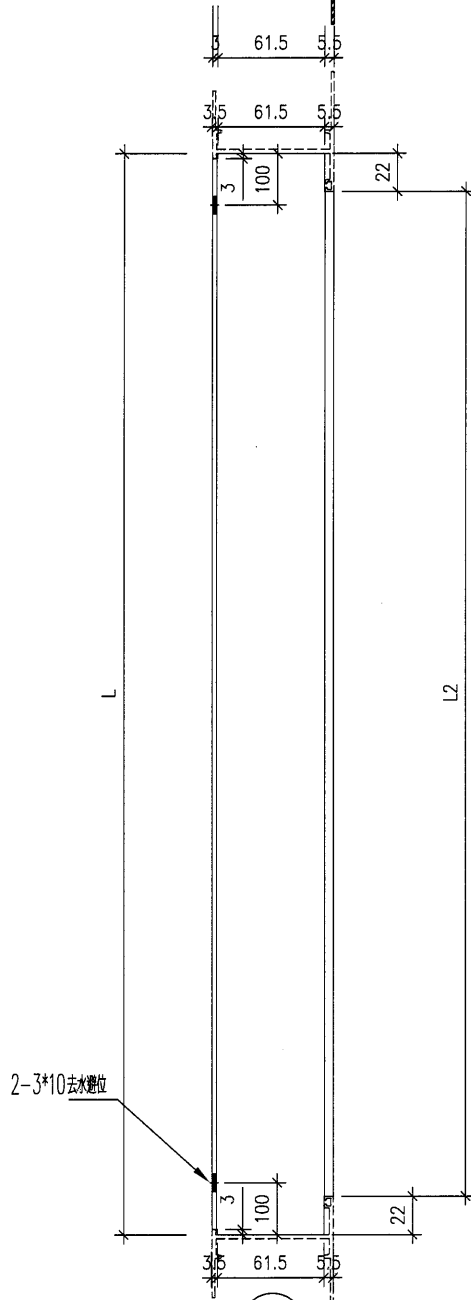
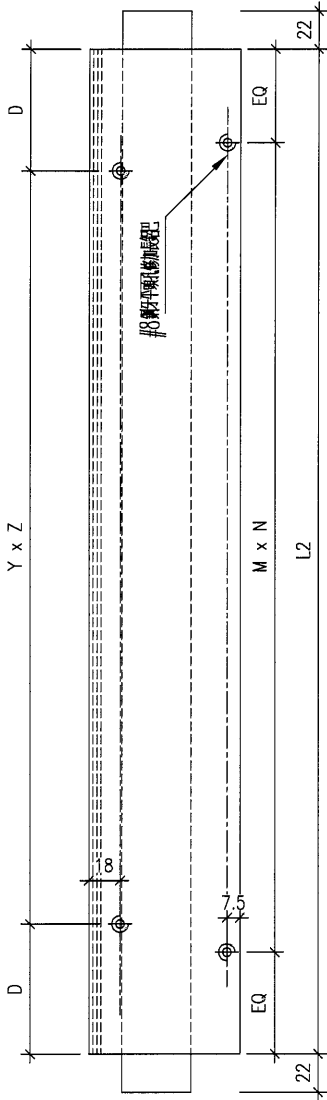
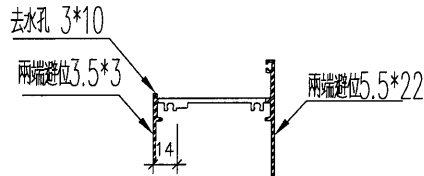
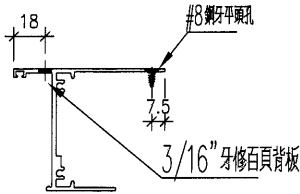
名稱	生頂橫	制圖	DZL	2022.01.06	修改	A		
材料	X85946	復核	-	-	日期	2022.01.26		
顏色	JMQ213457 (古銅)	批准			圖號	J853-85946-A		



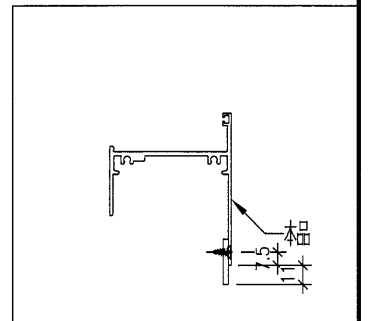
美特鋁質 有限公司
MIDI Aluminium Fabrication Co., Ltd.

序號	物料編號	位置	數量	L	L2	Y	Z	D	M	N	EQ
1	85947-G-01	L01/T3	36	523	479	251.5	0	239.5	200	2	39.5
2	85947-G-02	L02/T3	18	273	229				200	1	14.5
3	85947-G-03	L04/T3	18	873	829	284.3	1	272.3	250	3	39.5
4											
合計			72								

工程號 J853 地盤 錦上路/延平路



右



名稱	生底橫	制圖	DZL	2022.01.06	修改	A		
材料	X85947	復核	-	-	日期	2022.01.26		
顏色	JMQ213457 (古銅)	批准			圖號	J853-85947-G		

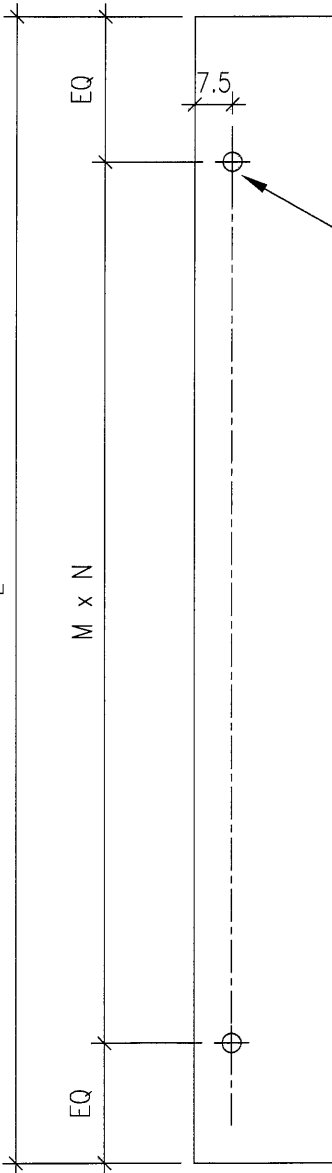
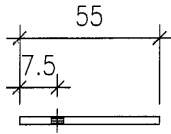
11

EG-DWG3



美特鋁質 有限公司
MIDI Aluminium Fabricator Ltd.

序號	物料編號	位置	數量	L	M	N	EQ
1	5503-1734	W05R/T3	34	1734	330	5	42
2	5503-1884	W55AR/T3	2	1884	300	6	42
3	5503-1584	W09/T3	96	1584	300	5	42
4	5503-1734	W59/T3	8	1734	330	5	42
5	5503-1734	W04R/T3	44	1734	330	5	42
6	5503-1884	W54R/T3	6	1884	300	6	42
7	5503-1734	W04L/T3	32	1734	330	5	42
8	5503-1884	W54L/T3	4	1884	300	6	42
9	5503-1584	W20/T3	2	1584	300	5	42
10	5503-334	L01/T3	72	334	250	1	42
11	5503-334	L02/T3	36	334	250	1	42
12	5503-334	L04/T3	36	334	250	1	42
		合計	372				



Ø3.2孔修#8鋼牙

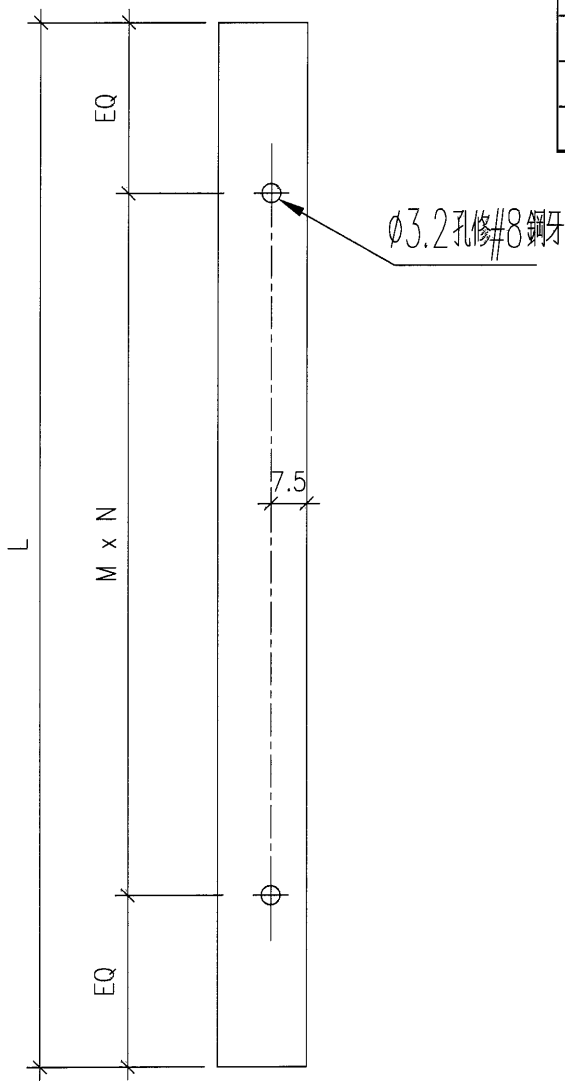
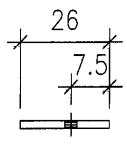
名稱	企向加長鋁巴	制圖	DZL	2022.01.06	修改	A		
材料	55*3鋁	復核	-	-	日期	2022.01.26		
顏色	MILL	批准			圖號	J853-5503		



美特鋁質 有限公司
MIDI Aluminium Fabricator Ltd.

工程號 J853 地盤 錦上路/延平道

序號	物料編號	位置	數量	L	M	N	EQ
1	2603-528	W05R/T3	17	528	250	2	14
2	2603-528	W55AR/T3	1	528	250	2	14
3	2603-1363	W09/T3	48	1363	320	4	41.5
4	2603-1363	W59/T3	4	1363	320	4	41.5
5	2603-428	W04R/T3	22	428	200	2	14
6	2603-428	W54R/T3	3	428	200	2	14
7	2603-428	W04L/T3	16	428	200	2	14
8	2603-428	W54L/T3	2	428	200	2	14
9	2603-2528	W20/T3	1	2528	300	8	64
10	2603-478	L01/T3	36	478	200	2	39
11	2603-228	L02/T3	18	228	200	1	14
12	2603-828	L04/T3	18	828	250	3	39
		合計	186				



名稱	橫向加長鋁巴	制圖	DZL	2022.01.06	修改	A	
材料	26*3鋁	復核	-	-	日期	2022.01.26	
顏色	MILL	批准			圖號	J853-2603A	