

工程指示 / 要求簡箋(E.I.)

工程指示編號：EI/ 4310 122 修改版次：
 工程編號：J853 工程名稱：延坪道住宅項目
 工程項目：T7露台欄河地盤用鐵件。
 收件人：Maggie Lo 發件人：Joe Chan 日期：18/1/2022

要求提供 / 確認 事項：

- | | | |
|------------------------------------|-------------------------------------|-------------------------------|
| <input type="checkbox"/> 初步鋁料 B.M. | <input type="checkbox"/> 加工拆圖，然後生產 | <input type="checkbox"/> 尺寸表 |
| <input type="checkbox"/> 正式鋁料 B.M. | <input type="checkbox"/> 技術上資料 / 指示 | <input type="checkbox"/> 報價 |
| <input type="checkbox"/> 配件 B.M. | <input type="checkbox"/> 樣辦或貨品說明書 | <input type="checkbox"/> 分判合約 |
| <input type="checkbox"/> 其他：_____ | | |

內容：

請依附件資料，鑄 GMS 鐵件，分樓層，送地盤。
 廠驗焊：10% 磁粉，100% 目測
 驗焊報告名稱：Superstructure — Glass and Metal Balustrade

請在 15/3/2022 前完成上列要求。 按地盤進度，分層送貨。

附有關圖紙 / 文件：

1+35 頁

以上項目為：

- 原合約工程包 原合約工程加 / 減賬 新工程報價

原因：-

分發東莞各部門：

- 生產技術總監 連附件 技術部 連附件 生產部 連附件 機械設計部 連附件
 採購部 連附件 生產統籌部 連附件
 質檢部 連附件 會計部 連附件 報關組 連附件 其他 _____ 連附件

分發香港各部門：

- 行政部 連附件 會計部 連附件 統籌部 連附件 工程部地盤科文 連附件 炳哥
 採購部 連附件 QS 部 連附件 維修部 連附件 其他 _____ 連附件

傳遞編號：

發件人簽署：

項目經理簽署：



美特鋁質有限公司
MDDI Aluminium Fabricator Ltd.

工程號: J853

計算: 核對:

CJM

日期: 11/1/2022

送呈:

地盤名稱: 錦上路/延平道

核對:

日期:

副本:

BM編號:

項目類別:

T7欄河;UP,BAI地盤用鋼件

修改:

總重量(Kg): 15423.6

序號	修改標示	配件圖號	物料編號	配件名稱	顏色	實用	後備	總數	單位	單件重量	總重量	備註
									件	KG	KG	
1		71-M01-GMU01	71-M01-GMU01	80*20*1153mm鋼巴	熱浸鋅	130	6	136	件	14.482	1969.508	
2		71-M01-GMU02	71-M01-GMU02	80*20*1153mm鋼巴	熱浸鋅	64	2	66	件	14.482	955.791	
3		71-M01-GTR01	71-M01-GTR01	80*10*940mm鋼巴	熱浸鋅	17	1	18	件	5.903	106.258	
4		71-M01-GTR02	72-M01-GTR02	80*10*1280mm鋼巴	熱浸鋅	17	1	18	件	8.038	144.691	
5		71-M01-GTR03	71-M01-GTR03	80*10*360mm鋼巴	熱浸鋅	17	1	18	件	2.261	40.694	
6			72-M01-GTR03	80*10*1230mm鋼巴	熱浸鋅	15	1	16	件	7.724	123.590	
7		72-M01-GTR01	72-M01-GTR01	80*10*640mm鋼巴	熱浸鋅	15	1	16	件	4.019	64.307	
8		71-N01-GTR01	71-N01-GTR01	40*40*4mm角鋼	熱浸鋅	17	1	18	件	2.495	44.904	
9			72-N01-GTR01	40*40*4mm角鋼	熱浸鋅	15	1	16	件	1.768	28.289	
10		71-N01-GTR02	71-N01-GTR02	40*40*4mm角鋼	熱浸鋅	17	1	18	件	3.536	63.650	
11		71-N01-GTR03	71-N01-GTR03	40*40*4mm角鋼	熱浸鋅	17	1	18	件	1.090	19.618	
12		72-N01-GTR02	72-N01-GTR02	40*40*4mm角鋼	熱浸鋅	15	1	16	件	3.197	51.153	
13		71-P01-GTR01	71-P01-GTR01	125*75*8mm角鋼	熱浸鋅	17	1	18	件	12.865	231.566	
14			72-P01-GTR01	125*75*8mm角鋼	熱浸鋅	15	1	16	件	9.099	145.592	
15		71-P01-GTR02	71-P01-GTR02	125*75*8mm角鋼	熱浸鋅	17	1	18	件	18.199	327.581	
16		71-P01-GTR03	71-P01-GTR03	125*75*8mm角鋼	熱浸鋅	17	1	18	件	5.585	100.534	
17		72-P01-GTR02	72-P01-GTR02	125*75*8mm角鋼	熱浸鋅	15	1	16	件	16.505	264.073	
18		71-BA01-GMU01	71-BA01-GMU01	100*40*999mm鋼巴	熱浸鋅	81	2	83	件	31.369	2603.594	
19		71-BA01-GMU02	71-BA01-GMU02	100*40*999mm鋼巴	熱浸鋅	81	2	83	件	31.369	2603.594	
20		71-BA01-GMU03	71-BA01-GMU03	100*40*999mm鋼巴	熱浸鋅	17	1	18	件	31.369	564.635	
21		71-BA01-GTR01	71-BA01-GTR01	100*15鋼巴	熱浸鋅	17	1	18	件	19.111	343.995	
22			72-BA01-GTR01	100*15鋼巴	熱浸鋅	15	1	16	件	29.708	475.333	

②

工程號:	1853	計算:	CJM	日期:	11/1/2022	送呈:
地盤名稱:	錦上路延平道	核對:		日期:		副本:
項目類別:	T7欄河;UP,BAL地盤用鋼件		修改:			總重量(kg):
BM編號:						15423.6

序號	修改標示	配件圖號	物料編號	配件名稱	顏色	實用	後備	總數	單位	單件重量	總重量	備註
										KG	KG	
23		71-BA01-GTR02	71-BA01-GTR02	100*15鋼巴	熱浸鋅	17	1	18	件	40.388	726.989	
24		71-BA01-GTR03	71-BA01-GTR03	100*15鋼巴	熱浸鋅	17	1	18	件	13.635	245.438	
			72-BA01-GTR02	100*15鋼巴	熱浸鋅	15	1	16	件	19.146	306.338	
26		71-BB01-GTR01	71-BB01-GTR01	125*75*8mm角鋼	熱浸鋅	17	1	18	件	21.525	387.449	
27			72-BB01-GTR01	125*75*8mm角鋼	熱浸鋅	15	1	16	件	32.821	525.134	
28		71-BB01-GTR02	71-BB01-GTR02	125*75*8mm角鋼	熱浸鋅	17	1	18	件	45.121	812.175	
29		71-BB01-GTR03	71-BB01-GTR03	125*75*8mm角鋼	熱浸鋅	17	1	18	件	15.689	282.398	
30			72-BB01-GTR02	125*75*8mm角鋼	熱浸鋅	15	1	16	件	21.525	344.399	
31		GS01-AK01	GS01-AK01	50*50*6角鋼	熱浸鋅	388	20	408	件	0.210	85.680	
32		GS01-AK02	GS01-AK02	50*50*5角鋼	熱浸鋅	194	10	204	件	0.300	61.200	
33		GS01-AK03	GS01-AK03	50*50*6角鋼	熱浸鋅	358	20	378	件	0.240	90.720	
34		XX-01	XX-01	50*50*5角鋼	熱浸鋅	25	0	25	件	11.310	282.750	
35												
36												
							總計	1831	件		15423.6	

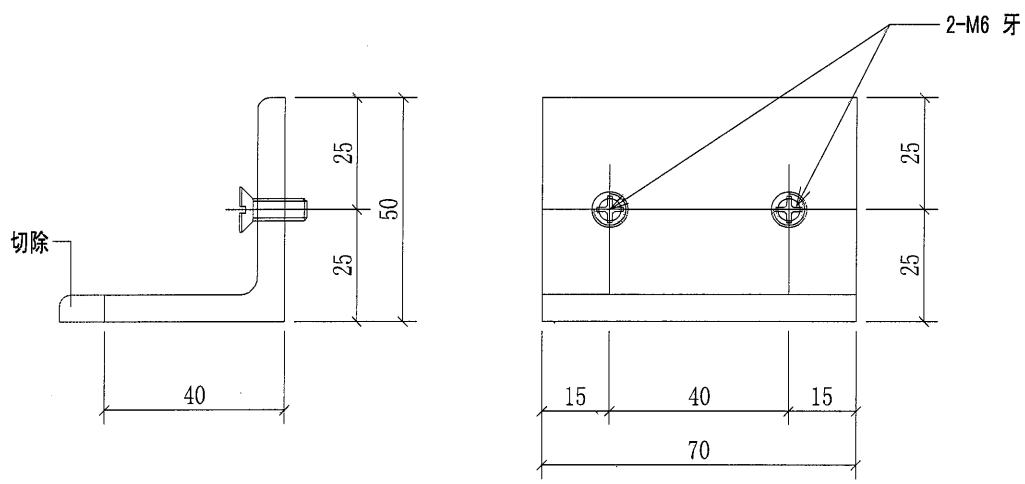
4



美特鋁質 有限公司
MIDI Aluminium Fabricator Ltd.

工程號 J-853 地盤 錦上路/延平道

廠用

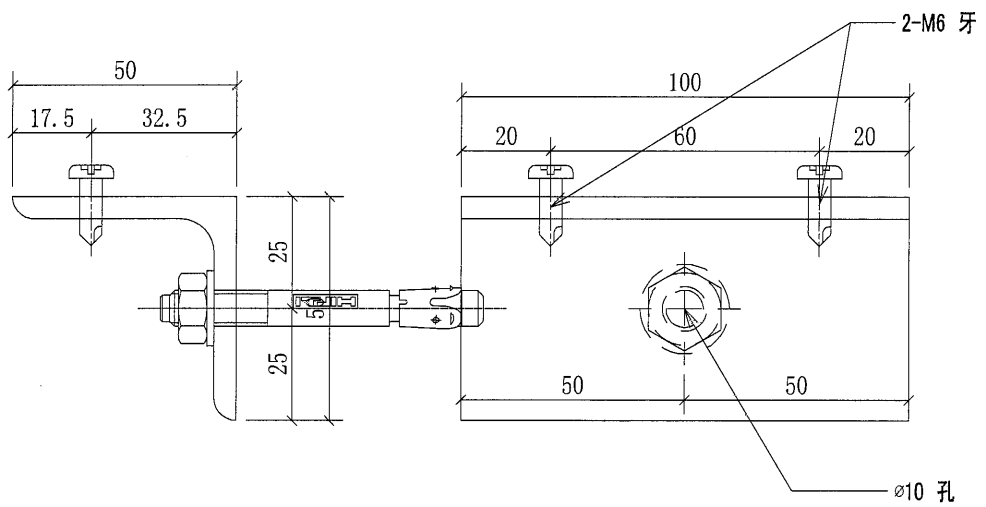
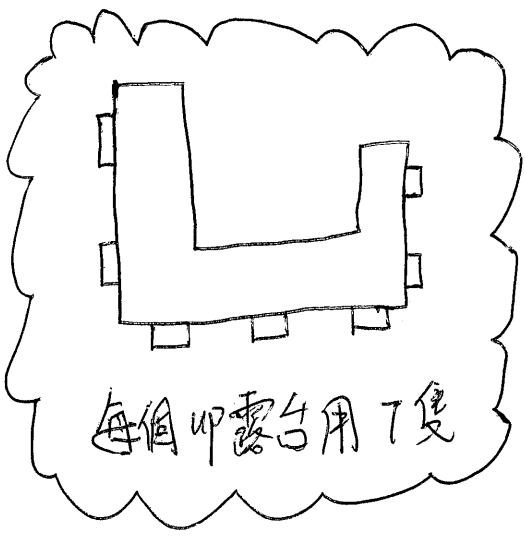
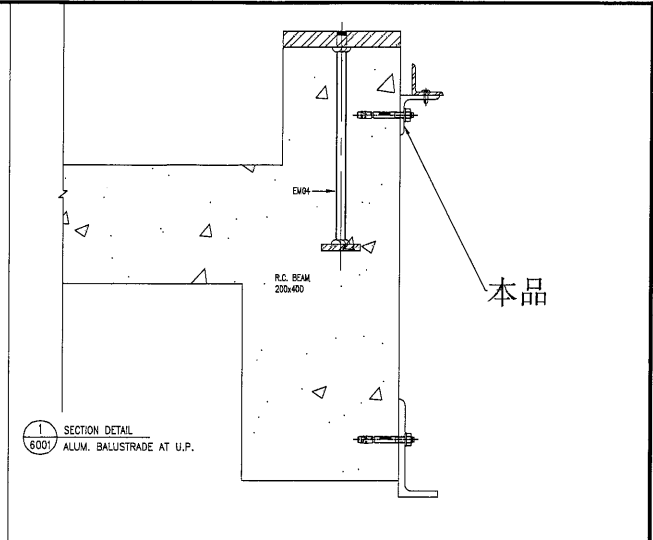


序號	物料編號	數量	使用位置	樓層
01	GS01-AK01	238	UP-4701	T7/(7/F-26/F)
02	GS01-AK01	150	UP-4702	T7/(7F-23/F)
		388		

名稱	擴河鍍鋅角碼	制圖	CJM	2022.01.03	修改			
材料	50x50x6mm 鍍鋅角鋼(材質: SJ275)	復核	SHUI	2022.01.08	日期			
顏色		批准			圖號	GS01-AK01		

(5)


美特鋁質 有限公司
 MIDI Aluminium Fabricator Ltd.
 工程號: J-853 地盤: 錦上路/延平道



序號	物料編號	數量	使用位置	樓層
01	GS01-AK02	119	UP-4701	T7/(7/F-26/F)
02	GS01-AK02	75	UP-4702	T7/(7F-23/F)
		194		

名稱	攔河鍍鋅角碼	制圖	CJM	2022.01.03	修改			
材料	50x50x5mm 鍍鋅角鋼(材質: SJ275)	復核	SHUI	2022.01.08	日期			
顏色		批準			圖號	GS01-AK02		

16

廠用



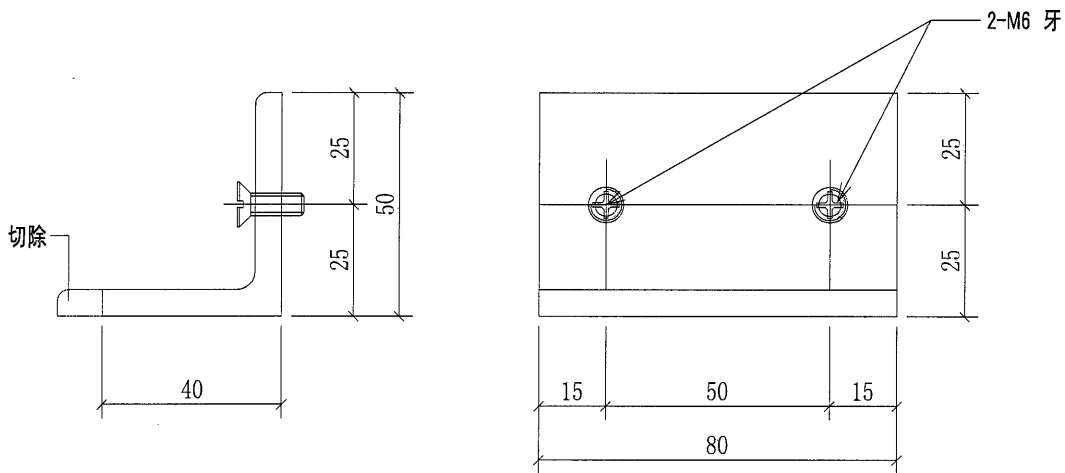
美特鋁質 有限公司
MIDI Aluminium Fabricator Ltd.

工程號

J-853

地盤

錦上路/延平道



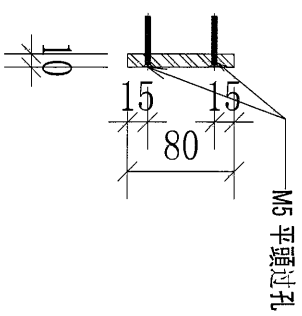
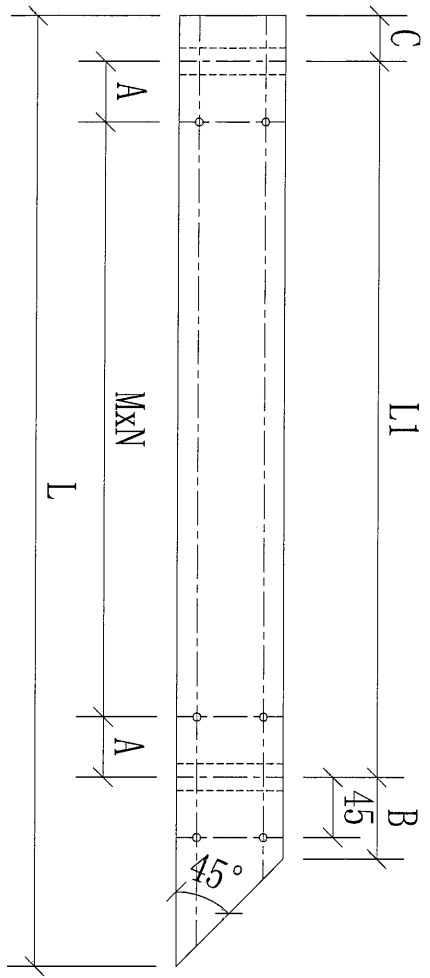
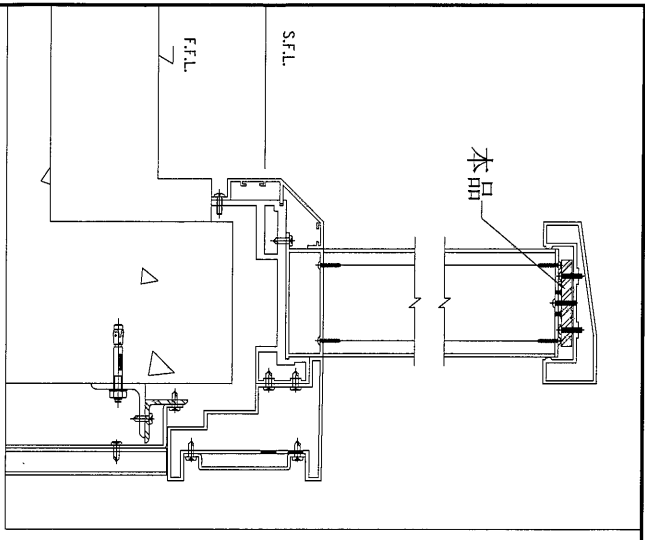
序號	物料編號	數量	使用位置	樓層
01	GS01-AK03	238	BAL-4701	T7/(7/F-26/F)
02	GS01-AK03	120	BAL-4702	T7/(7F-23/F)
		358		

名稱	攔河鍍鋅角碼	制圖	CJM	2022.01.03	修改			
材料	50x50x6mm 鍍鋅角鋼(材質: SJ275)	復核	SHUI	2022.01.08	日期			
顏色		批准			圖號	GS01-AK03		

7


美特鋁質 有限公司
 MIDI Aluminium Fabricator Ltd.

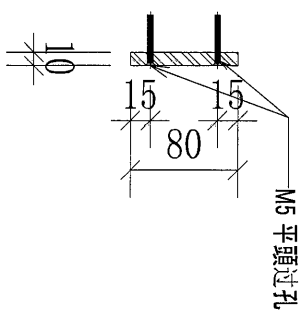
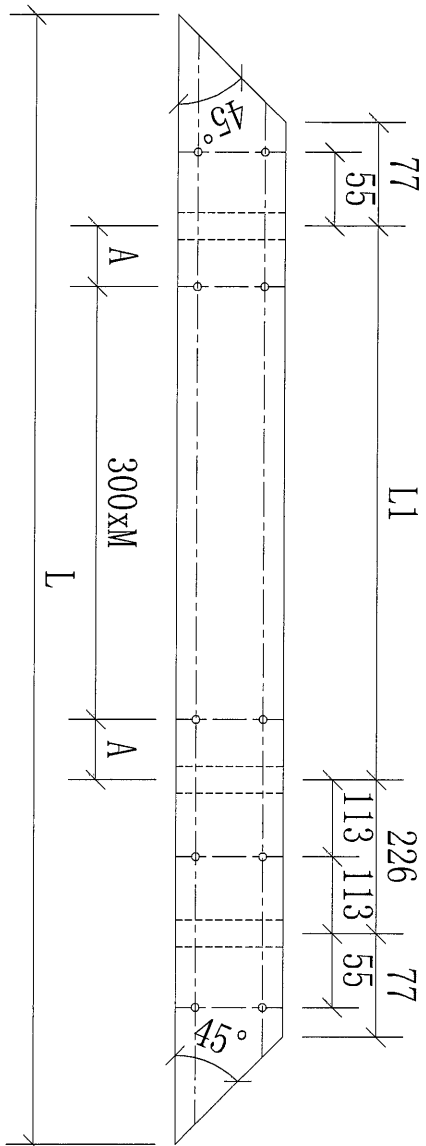
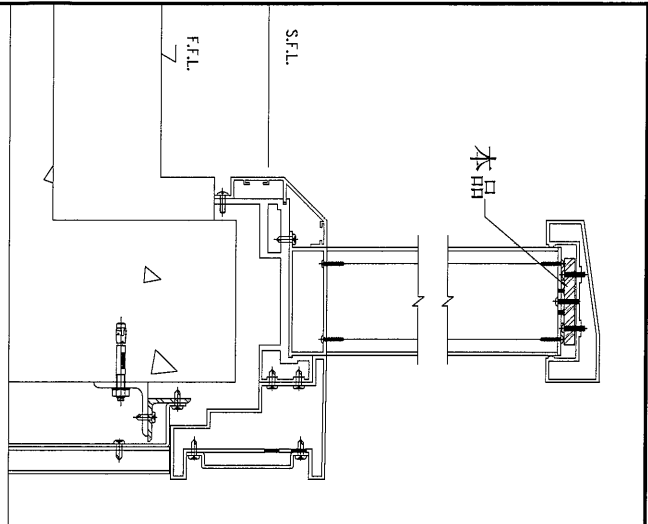
工程號	J-853	地盤	錦上路/延平道
-----	-------	----	---------



序號	物料編號	數量	L:	L1:	M:	N:	A:	B:	C:	使用位置	樓層
01	71-M01-GTR01	17	940	695	300	2	47.5	92	73	UP-4701	T7/(7/F-26/F)

名稱	攔河鋼橫樑	制圖	CJM	2022.01.03	修改		
材料	80x10mm 鍍鋅鋼巴(材質: SJ275)	復核	SHUI	2022.01.08	日期		
顏色		批準			圖號	71-M01-GTR01	

8



美特鋁質 有限公司
MIDI Aluminium Fabricator Ltd.

工程號 J-853 地盤 錦上路/延平道

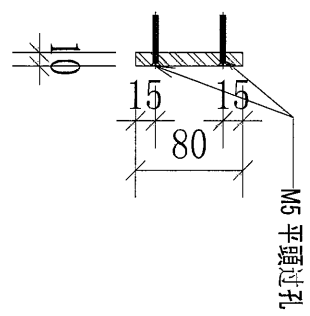
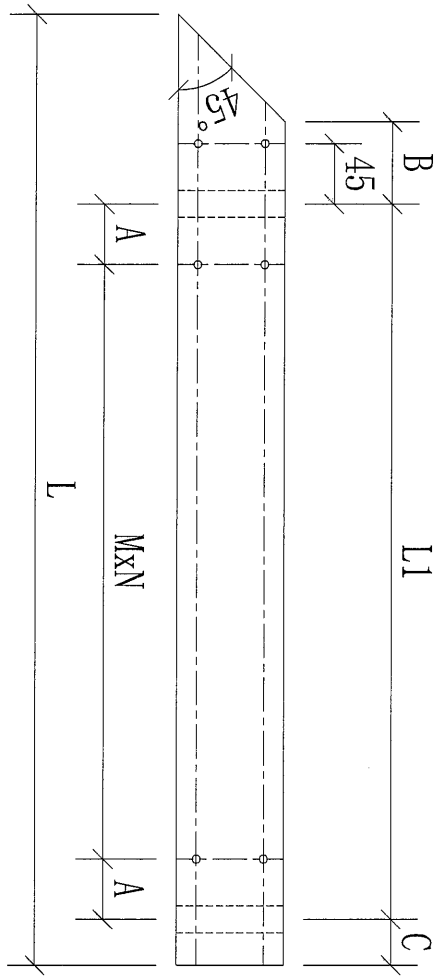
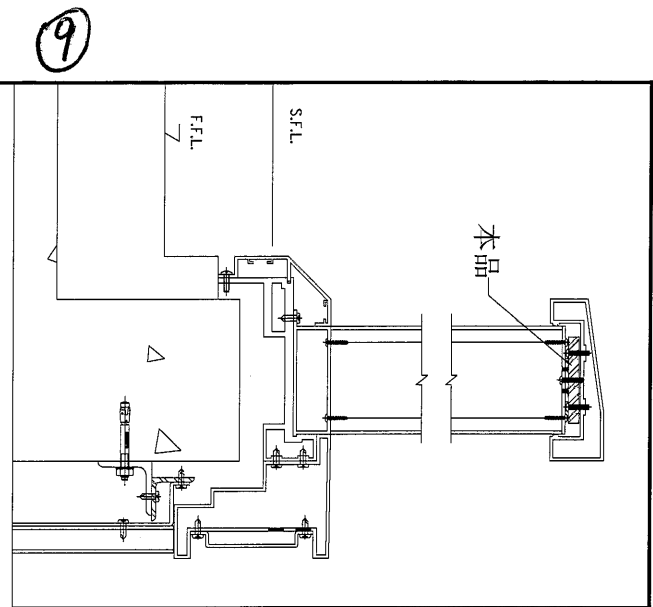
序號	物料編號	數量	L:	L1:	M:	A:	使用位置	樓層
01	71-M01-GTR02	17	1280	740	2	70	UP-4701	T7/(7/F-26/F)
		17						

名稱	欄河鋼橫樑	制圖	CJM	2022.01.03	修改			
材料	80x10mm 鍍鋅鋼巴 (材質: SJ275)	復核	SHUI	2022.01.08	日期			
顏色		批準			圖號	71-M01-GTR02		



美特鋁質 有限公司
MIDI Aluminium Fabricator Ltd.

工程號	J-853	地盤	錦上路/延平道
-----	-------	----	---------

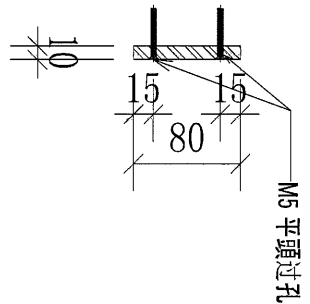
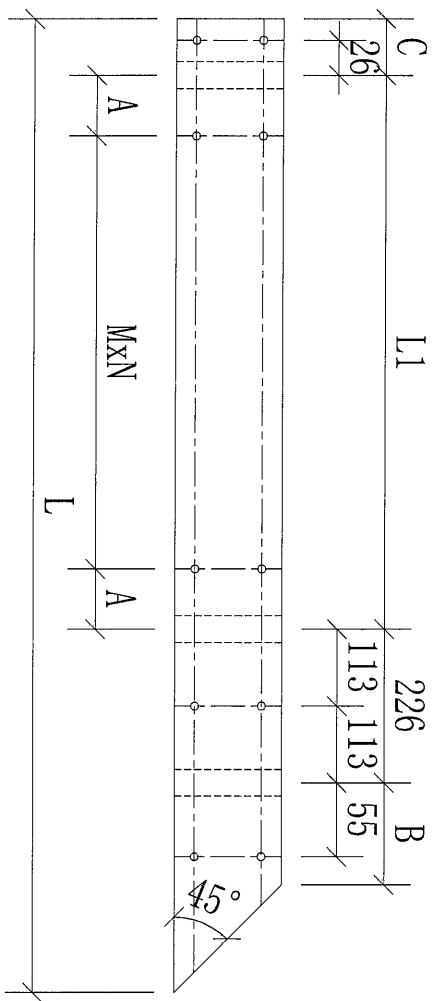
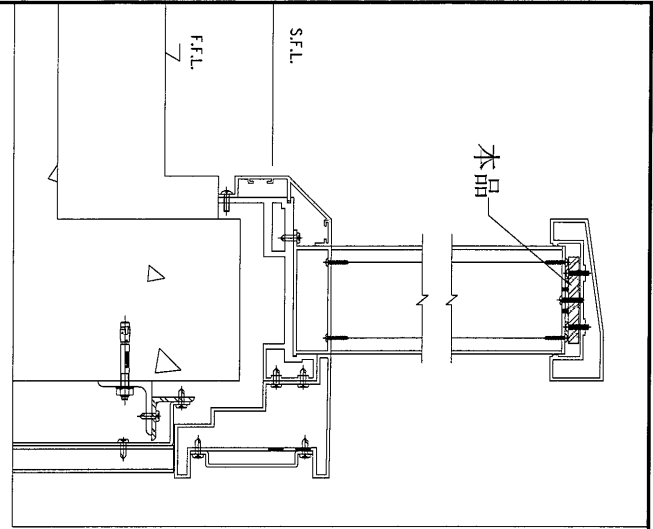


字號	物料編號	數量	L:	L1:	M:	N:	A:	B:	C:	使用位置	樓層
01	71-M01-GTR03	17	360	120	70	1	25	92	68	UP-4701	T7/(7/F-26/F)
02	72-M01-GTR02	15	1230	775	300	3	165	71	39	UP-4702	T5/(7/F-23/F)
		32									

名稱	攪河鋼橫樑	制圖	CJM	2022.01.03	修改			
材料	80x10mm 鍍鋅鋼巴(材質: SJ275)	復核	SHUI	2022.01.08	日期			
顏色		批準			圖號	71-M01-GTR03		

9

90



美特鋁質有限公司
MIDI Aluminium Fabricator Ltd.

工程號 J-853 地盤 錦上路/延平道

序號	物料編號	數量	L:	L1:	M:	N:	A:	B:	C:	使用位置	樓層
01	72-M01-GTR01	15	640	215	165	1	25	77	42	UP-4702	T7/(7F-26/F)
		15									

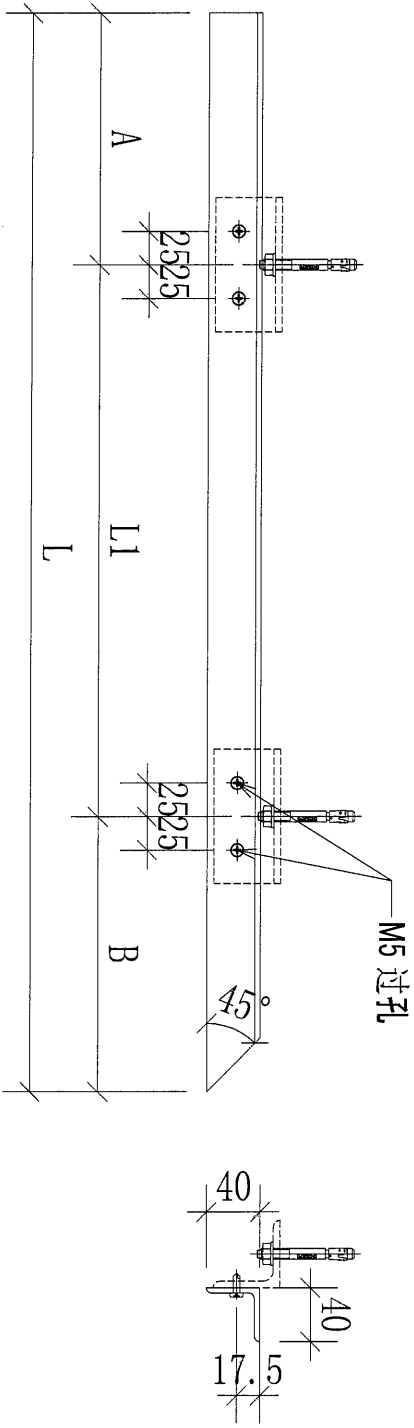
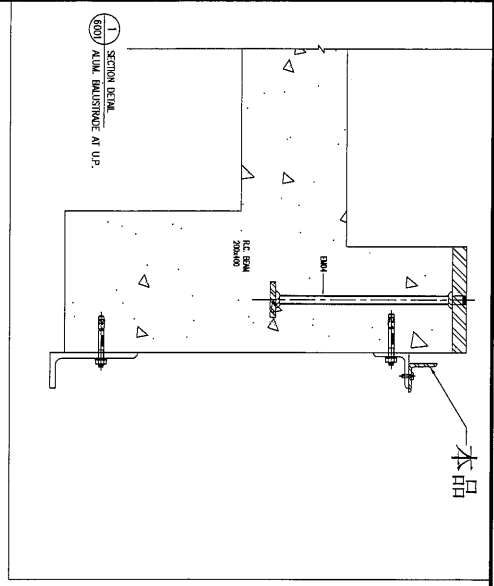
名稱	橫河鋼橫樑	制圖	CJM	2022.01.03	修改			
材料	80x10mm 鍍鋅鋼巴 (材質: SJ275)	復核	SHUI	2022.01.08	日期			
顏色		批準			圖號	72-M01-GTR01		

11



美特鋁質 有限公司
MIDI Aluminium Fabricator Ltd.

工程號 J-853 地盤 錦上路/延平道



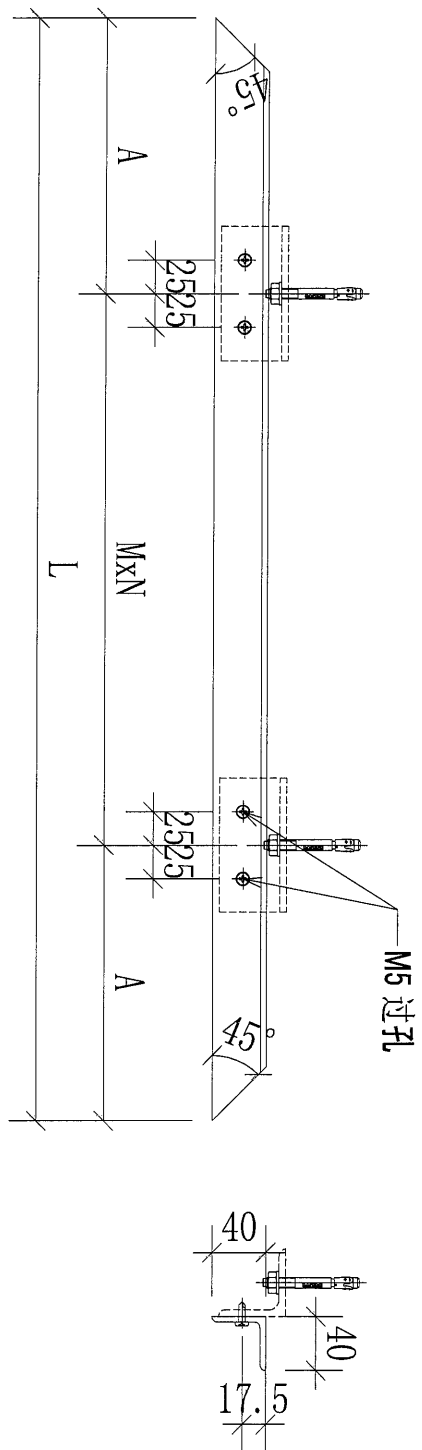
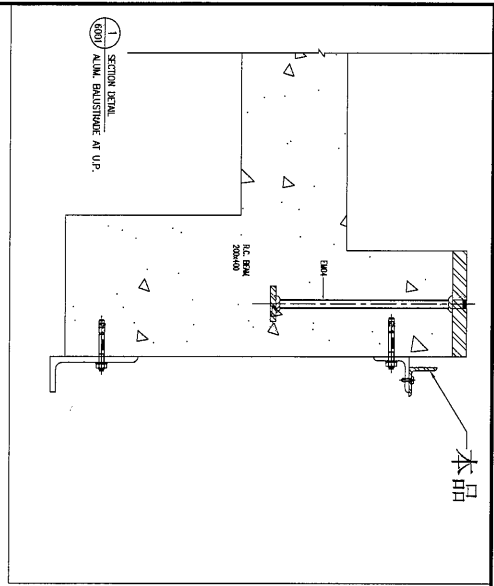
序號	物料編號	數量	L:	L1:	A:	B:	C:	使用位置	樓層
01	71-N01-GTR01	17	1030	675	150	205		UP-4701	T7/(7F-26/F-)
02	72-N01-GTR01	15	730	375	150	205		UP-4702	T7/(7/F-23/F-)
		32							

名稱	攔河鋼橫樑	制圖	CJM	2022.01.03	修改		
材料	40x40x4mm 鍍鋅角鋼(材質:SJ275)	復核	SHUI	2022.01.08	日期		
顏色		批準			圖號	71-N01-GTR01	



美特鋁質 有限公司
MIDI Aluminium Fabricator Ltd.

工程號 J-853 地盤 錦上路/延平道

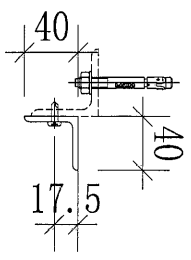
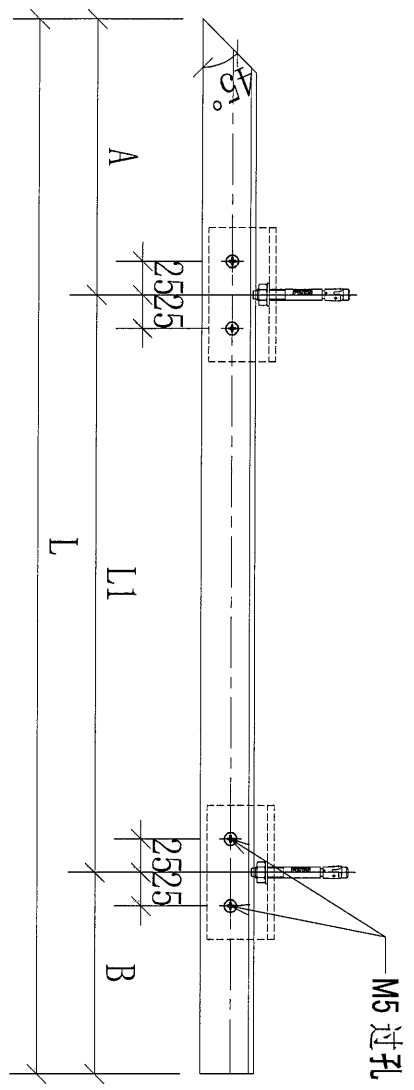
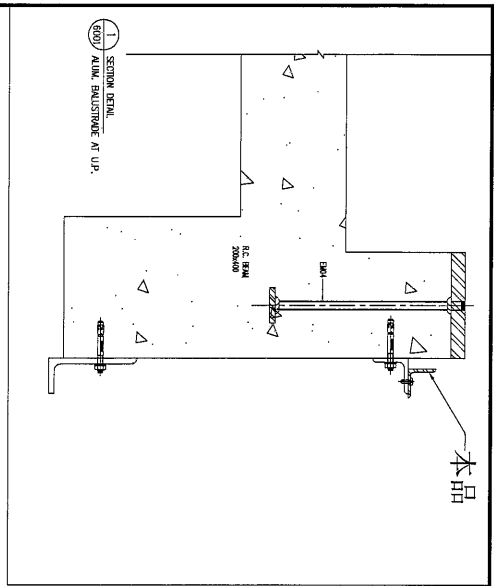


序號	物料編號	數量	L:	L1:	M:	N:	A:	使用位置	樓層
01	71-N01-GTR02	17	1460		525	2	205	UP-4701	T7/(7/F-26/F)

名稱	欄河鋼橫樑	制圖	CJM	2022.01.03	修改			
材料	40x40x4mm 鍍鋅角鋼(材質: SJ275)	復核	SHUI	2022.01.08	日期			
顏色		批准			圖號	71-N01-GTR02		


美特鋁質 有限公司
 MIDI Aluminium Fabricator Ltd.

工程號	J-853	地盤	錦上路/延平道
-----	-------	----	---------



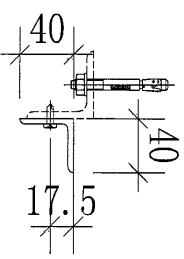
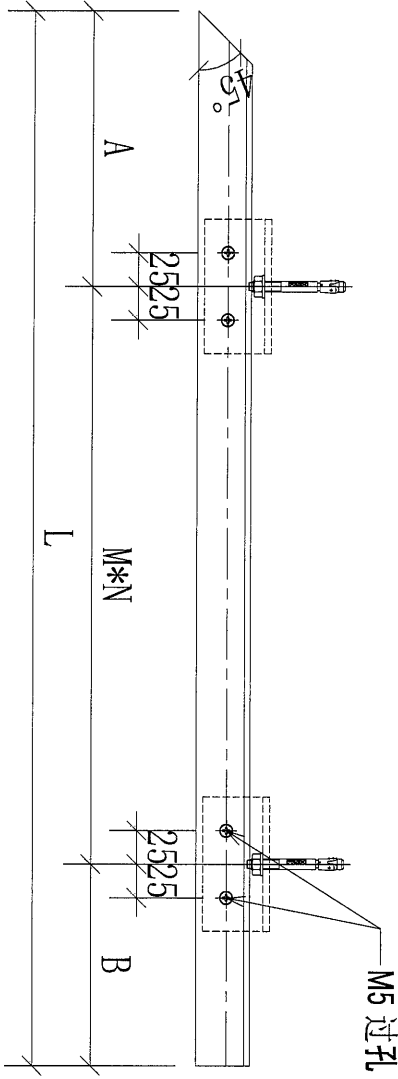
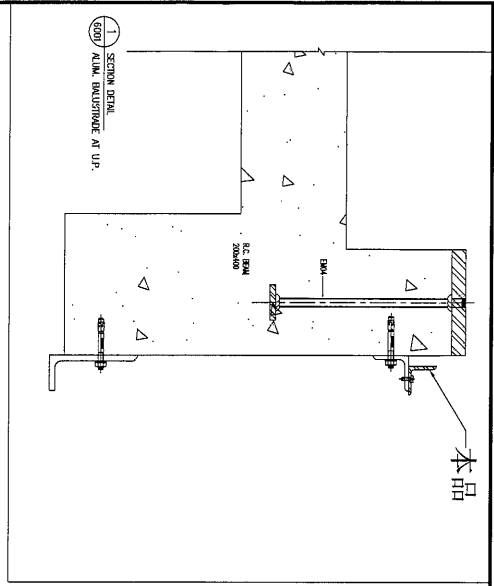
序號	物料編號	數量	L:	L1:	M:	N:	A:	B:	C:	使用位置	樓層
01	71-N01-GTR03	17	450	177			205	68		UP-4701	T7/(T/F-26/F)
		17									

名稱	欄河鋼橫樑	制圖	CJM	2022.01.03	修改		
材料	40x40x4mm 鍍鋅角鋼(材質: SJ275)	復核	SHUI	2022.01.08	日期		
顏色		批準			圖號	71-N01-GTR03	



美特鋁質 有限公司
MIDI Aluminium Fabricator Ltd.

工程號 J-853 地盤 錦上路/延平道



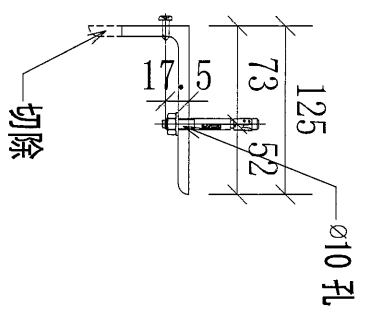
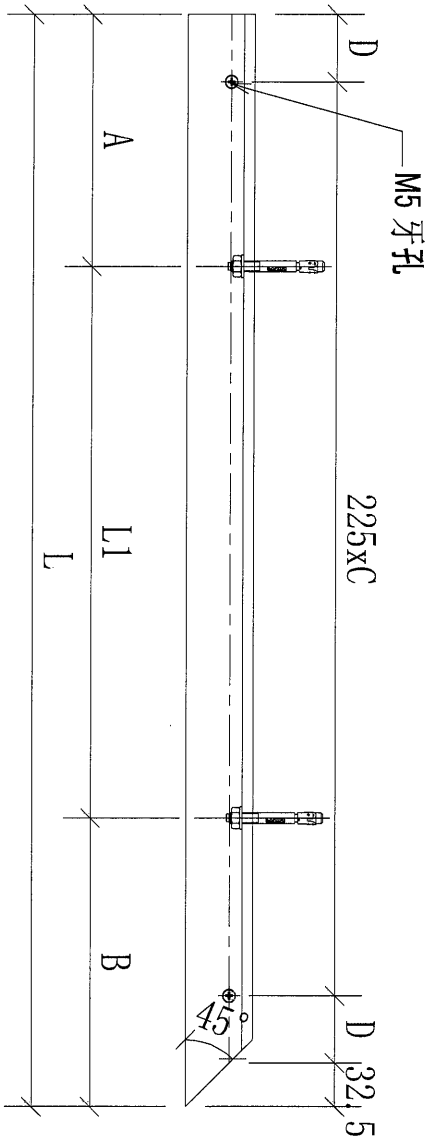
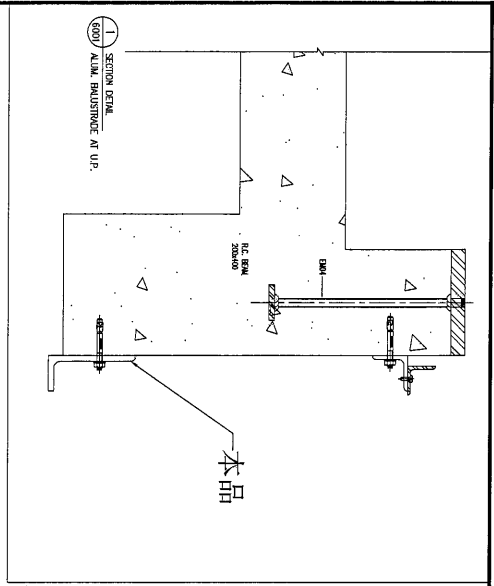
序號	物料編號	數量	L:	A:	B:	M:	N:	使用位置	樓層
01	72-N01-GTR02	15	1320	205	150	483	2	UP-4702	T7/(7F-23/F)

名稱	橫河鋼橫樑	制圖	CJM	2022.01.03	修改		
材料	40x40x4mm 鍍鋅角鋼(材質: SJ275)	復核	SHUI	2022.01.08	日期		
顏色		批準			圖號	72-N01-GTR02	

15

美特鋁質 有限公司
MIDI Aluminium Fabricator Ltd.

工程號: J-853 地盤: 錦上路/延平道

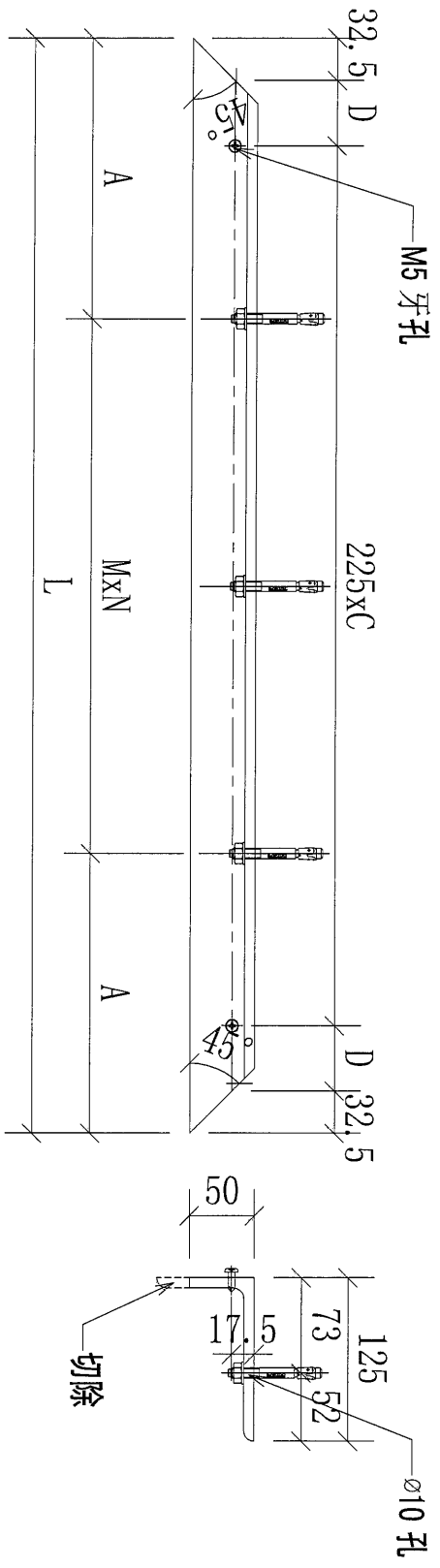
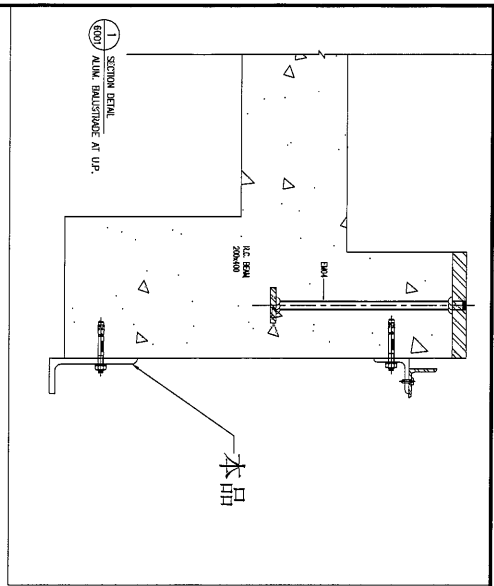


序號	物料編號	數量	L:	L1:	A:	B:	C:	D:	使用位置	樓層
01	71-P01-GTR01	17	1025	675	150	200	4	46.25	UP-4701	T7/(7/F-26/F)
02	72-P01-GTR01	15	725	375	150	200	2	121.25	UP-4702	T7/(7F-23/F)
		32								

名稱	欄河鋁欄	制圖	CJM	2022.01.03	修改		
材料	125x75x8mm 鍍鋅角鋼 (材質: SJ275)	復核	SHUI	2022.01.08	日期		
顏色		批准			圖號	71-P01-GTR01	


美特鋁質 有限公司
 MIDI Aluminium Fabricator Ltd.

工程號	J-853	地盤	錦上路/延平道
-----	-------	----	---------



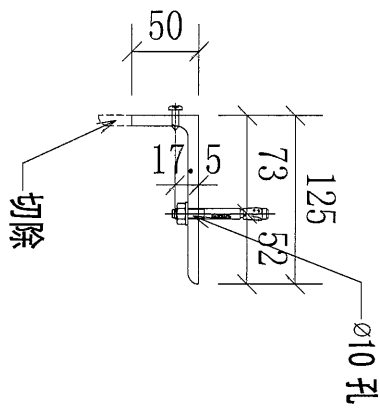
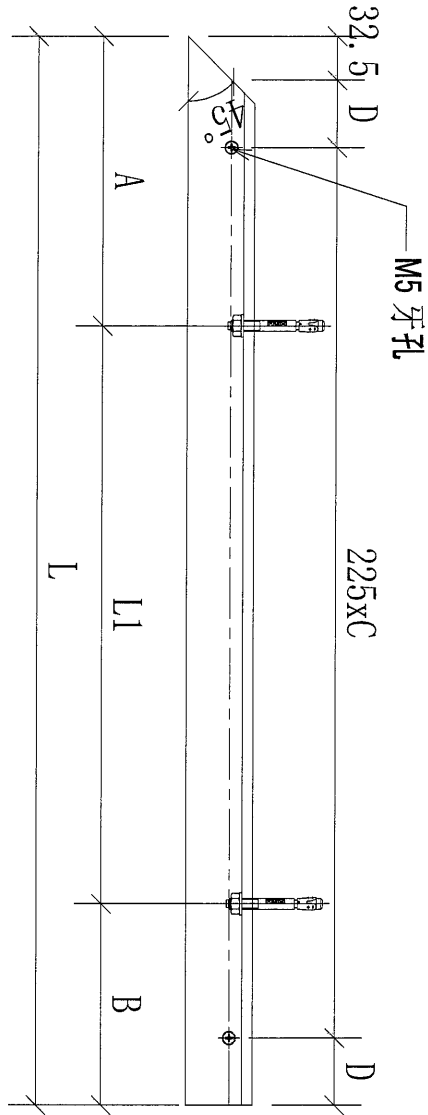
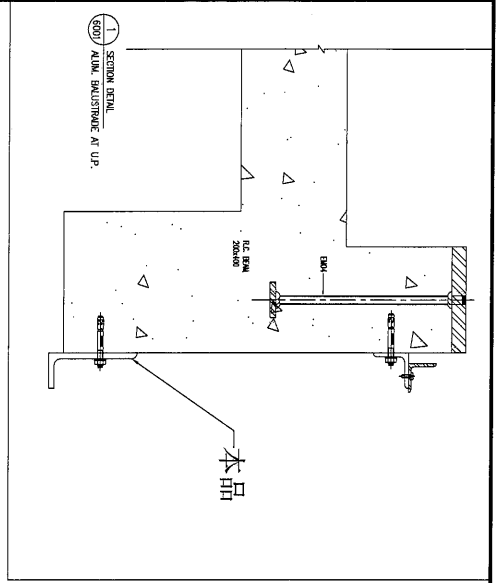
序號	物料編號	數量	L:	A	C	D	M:	N:	使用位置	樓層
01	71-P01-GTR02	17	1450	200	5	130	525	2	UP-4701	T7/(7/F-26/F)

名稱	橫河鋼橫樑	制圖	CJM	2022.01.03	修改			
材料	125x75x8mm 鍍鋅角鋼(材質: SJ275)	復核	SHUI	2022.01.08	日期			
顏色		批准			圖號	71-P01-GTR02		



美特鋁質 有限公司
MIDI Aluminium Fabricator Ltd.

工程號 J-853 地盤 錦上路/延平道



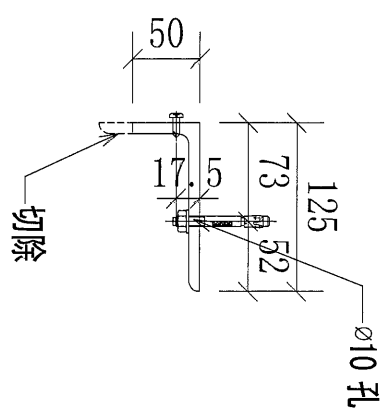
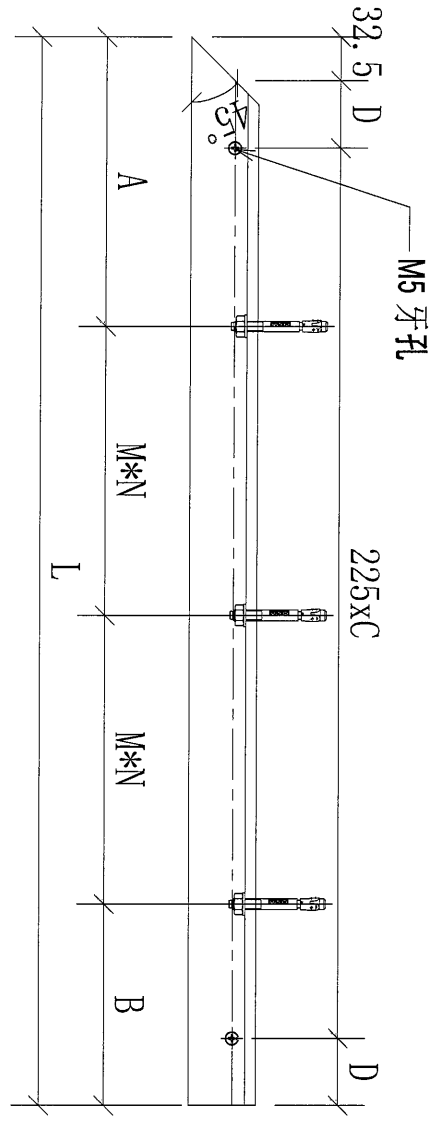
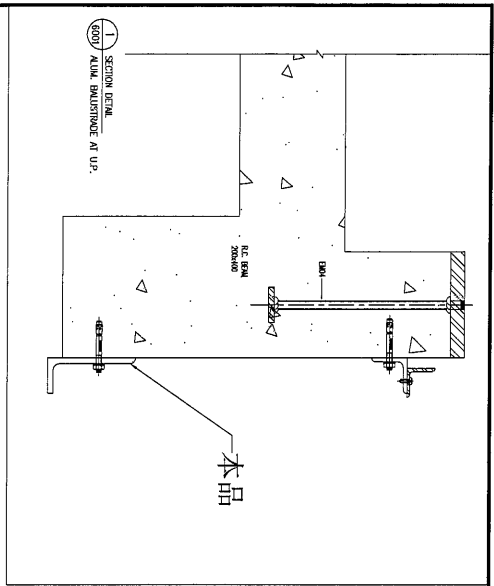
序號	物料編號	數量	L:	L1:	A:	B:	C:	D:	使用位置	樓層
03	71-P01-GTR03	17	445	177	200	68	1	93.75	UP-4701	T7/(7/F-26/F)
		17								

名稱	灤河鋼橫樑	制圖	CJM	2022.01.03	修改		
材料	125x75x8mm 鍍鋅角鋼(材質: SJ275)	復核	SHUI	2022.01.08	日期		
顏色		批準			圖號	71-P01-GTR03	

18


美特鋁質 有限公司
 MIDI Aluminium Fabricator Ltd.

工程號	J-853	地盤	錦上路/延平道
-----	-------	----	---------

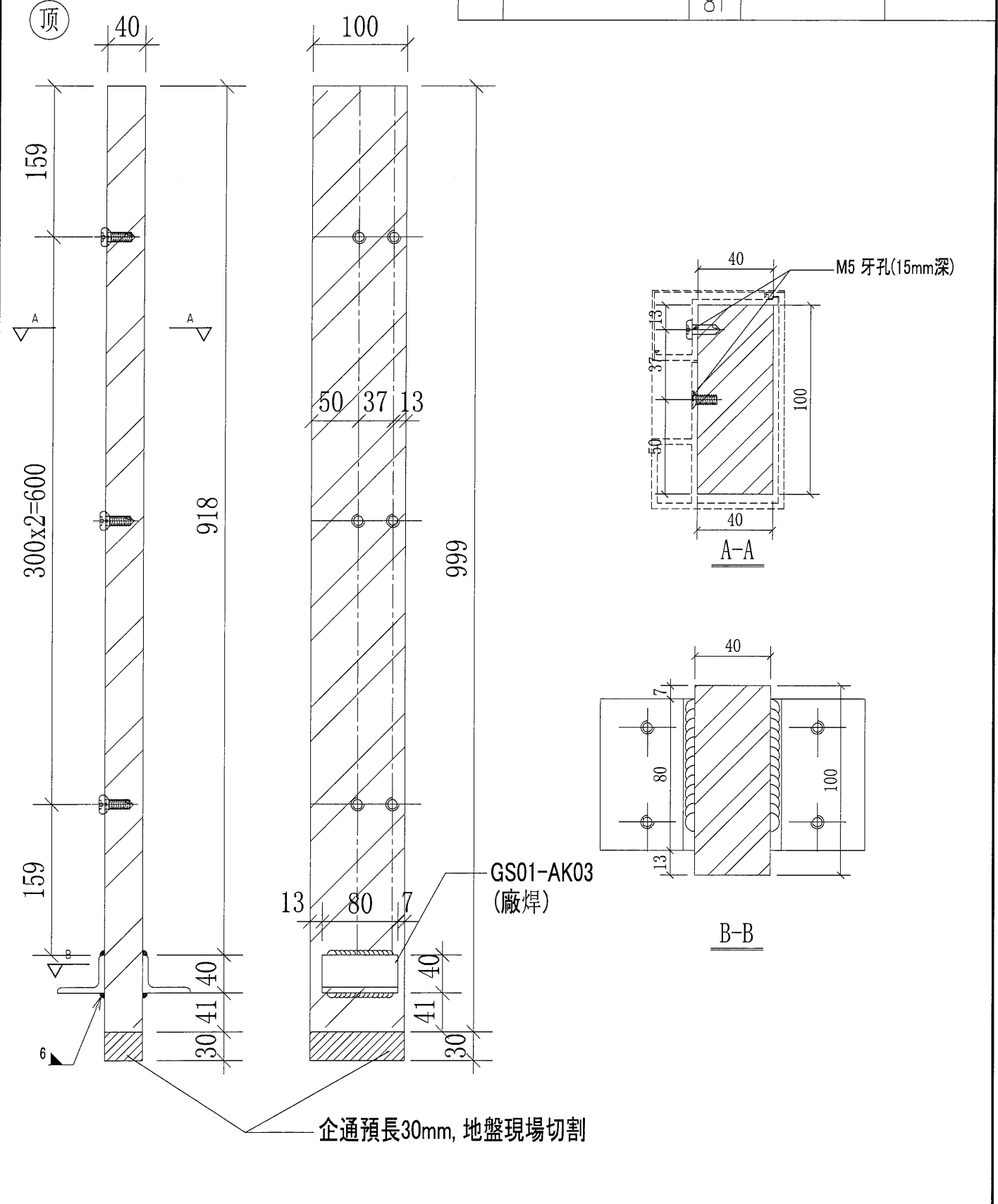


序號	物料編號	數量	L:	A:	B:	C:	D:	M:	N:	使用位置	樓層
01	72-P01-GTR02	15	1315	200	150	5	78.75	482.5	1	UP-4702	T7/(7F-23/F)

名稱	攜河鋼橫樑	制圖	CJM	2022.01.03	修改		
材料	125x75x8mm 鍍鋅角鋼 (材質: SJ275)	復核	SHUI	2022.01.08	日期		
顏色		批準			圖號	72-P01-GTR02	


20

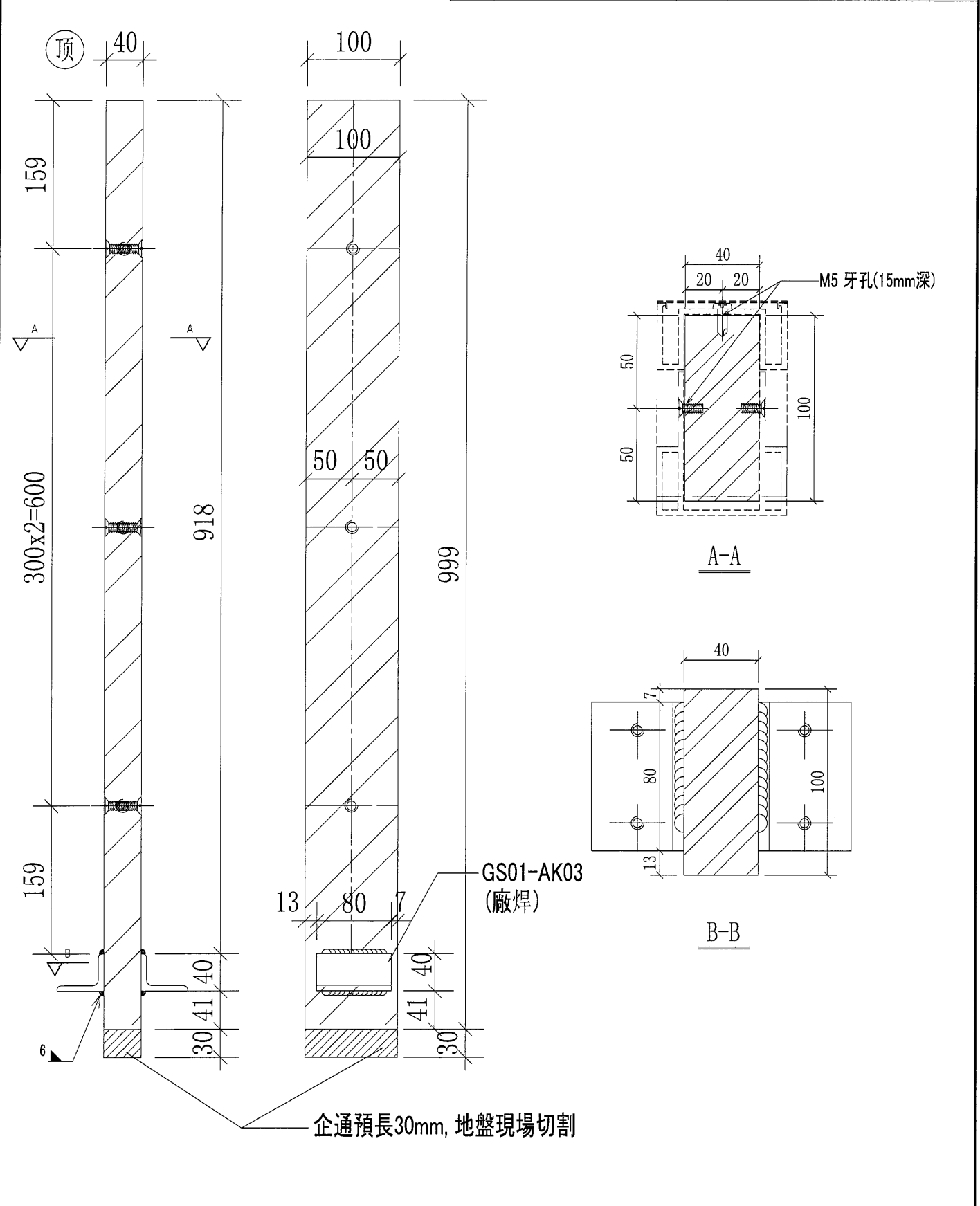
 美特鋁質 有限公司 MIDI Aluminium Fabricator Ltd.			序號	物料編號	數量	使用位置	樓層	
工程號	J-853	地盤	錦上路/延平道	01	71-BA01-GMU02	51	GB-5701	T7/(7/F-26)
				02	71-BA01-GMU02	30	GB-5702	T7/(7F-23/F)
						81		



企通預長30mm, 地盤現場切割

名稱	攔河BAL 鋼企料	制圖	CJM	2022.01.03	修改			
材料	100x40mm 鍍鋅鋼巴(材質: SJ275)	復核	SHUI	2022.01.08	日期			
顏色		批準			圖號	71-BA01-GMU02		

 美特鋁質 有限公司 MIDI Aluminium Fabricator Ltd.		序號	物料編號	數量	使用位置	樓層
工程號	J-853	地盤	錦上路/延平道	17	GB-5701	17/(7F-26/F)



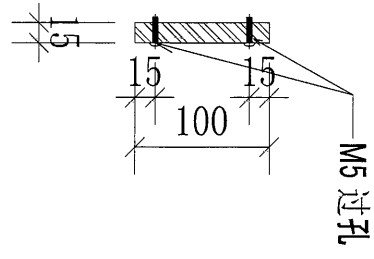
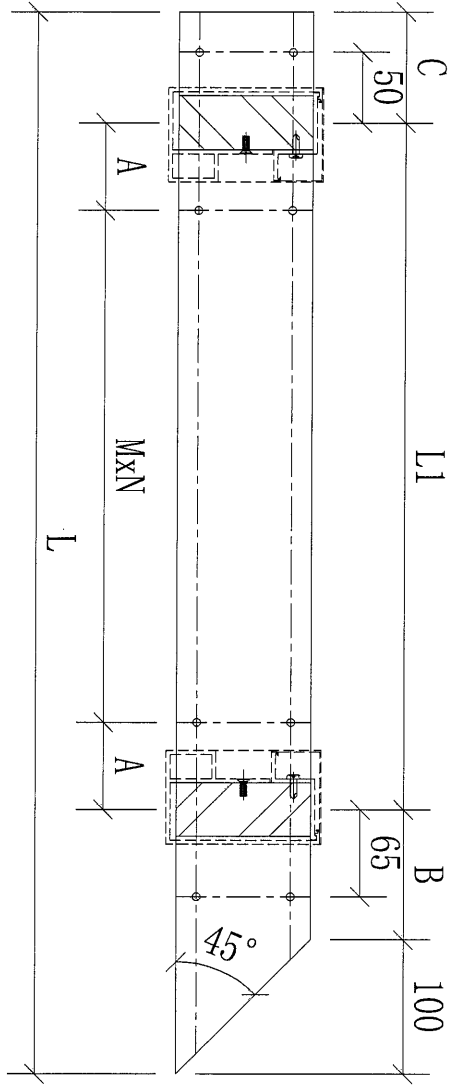
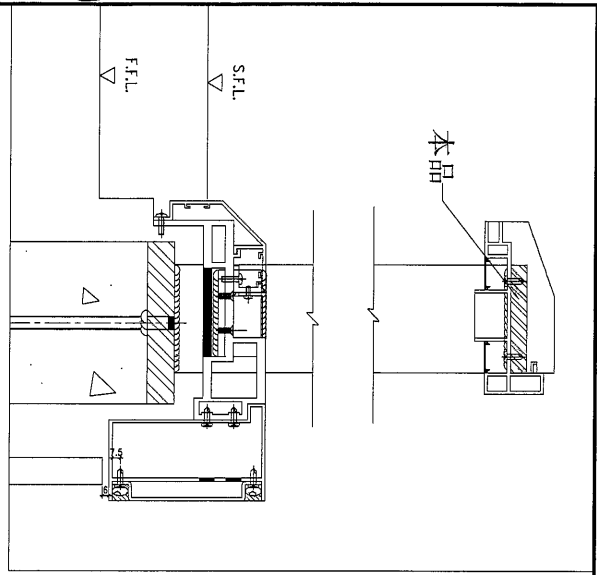
名稱	欄河BAL 鋼企料	制圖	CJM	2022.01.03	修改		
材料	100x40mm 鍍鋅鋼巴 (材質: SJ275)	復核	SHUI	2022.01.08	日期		
顏色		批準			圖號	71-BA01-GMU03	

52



美特鋁質 有限公司
MIDI Aluminium Fabricator Ltd.

工程號	J-853	地盤	錦上路/延平道
-----	-------	----	---------



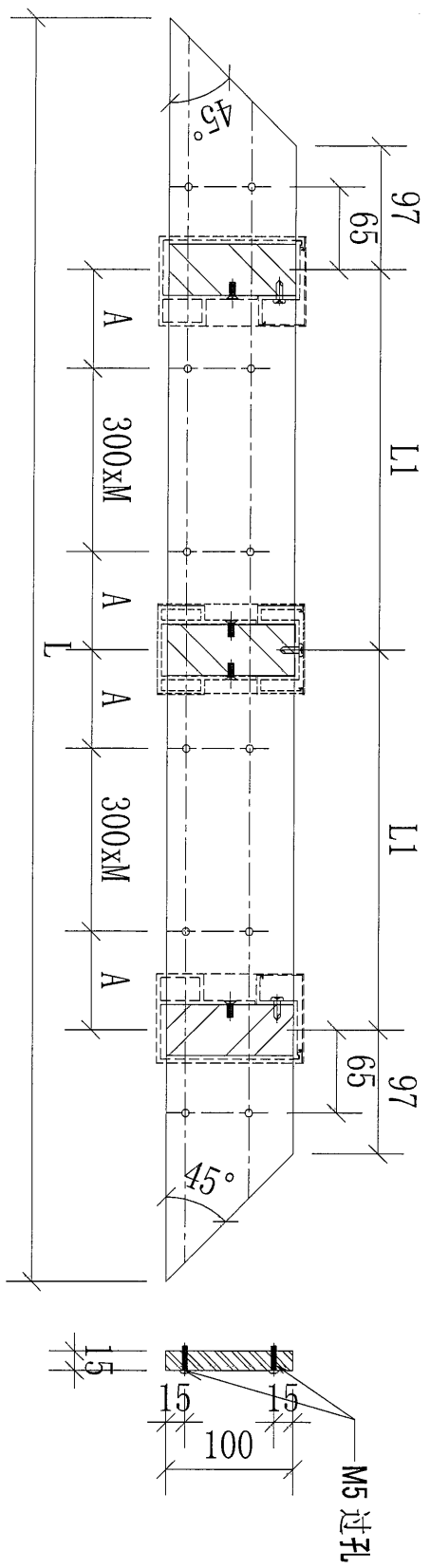
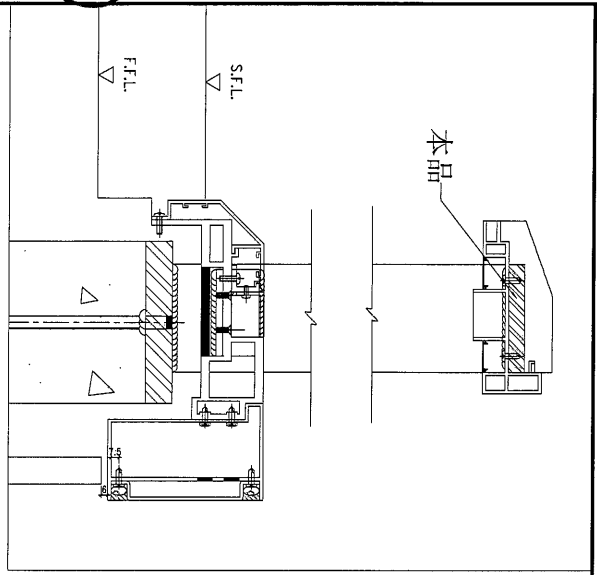
序號	物料編號	數量	L:	L1:	M:	N:	A:	B:	C:	使用位置	樓層
01	71-BA01-GTR01	17	1623	1354	300	4	77	97	72	BA1-5701	T7/(7/F-26/F)
02	72-BA01-GTR01	15	2523	2254	300	7	77	97	72	BA1-5702	T7/(7F-23/F)

名稱	欄河鋼模樑	制圖	CJM	2022.01.03	修改		
材料	100x15mm 鍍鋅鋼巴(材質: SJ275)	復核	SHUI	2022.01.08	日期		
顏色		批準			圖號	71-BA01-GTR01	

23


美特鋁質 有限公司
 MIDI Aluminium Fabricator Ltd.

工程號	J-853	地盤	錦上路/延平道
-----	-------	----	---------

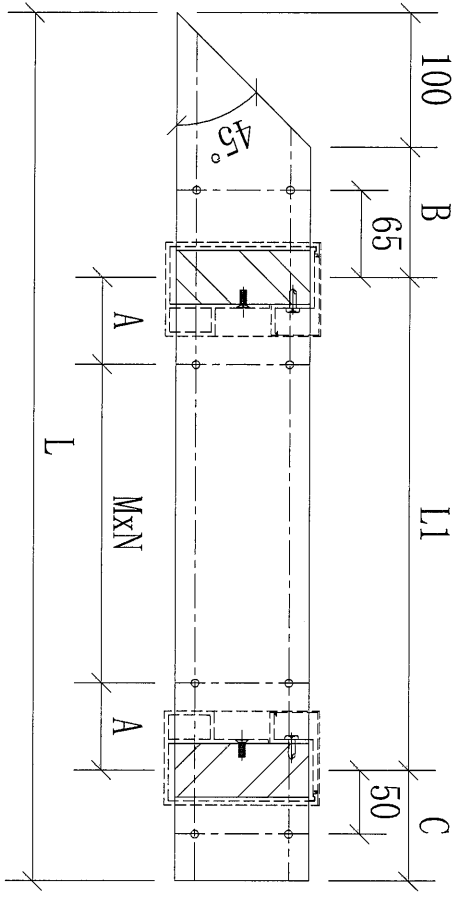
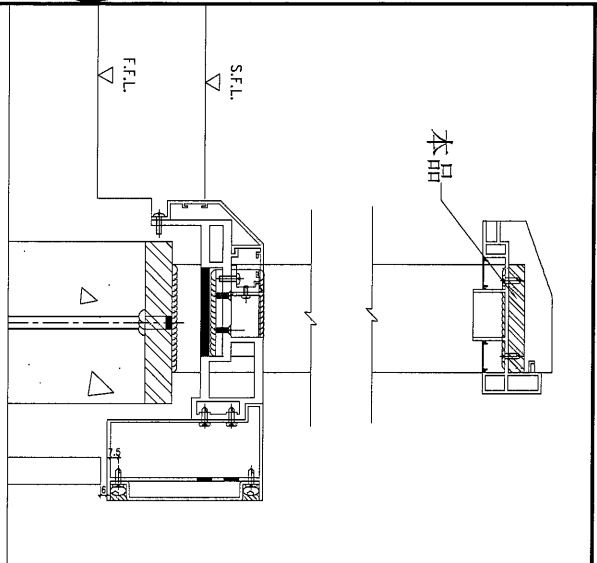


序號	物料編號	數量	L:	L1:	M:	A:	使用位置	樓層
01	71-BA01-GTR02	17	3430	1518	4	159	BAL-5701	T7/(7/F-26/F)

名稱	欄河鋼橫樑	制圖	CJM	2022.01.03	修改			
材料	100x15mm 鍍鋅鋼巴(材質: SJ275)	復核	SHUI	2022.01.08	日期			
顏色		批准			圖號	71-BA01-GTR02		

美特鋁質 有限公司
MIDI Aluminium Fabricator Ltd.

工程號	J-853	地盤	錦上路/延平道
-----	-------	----	---------

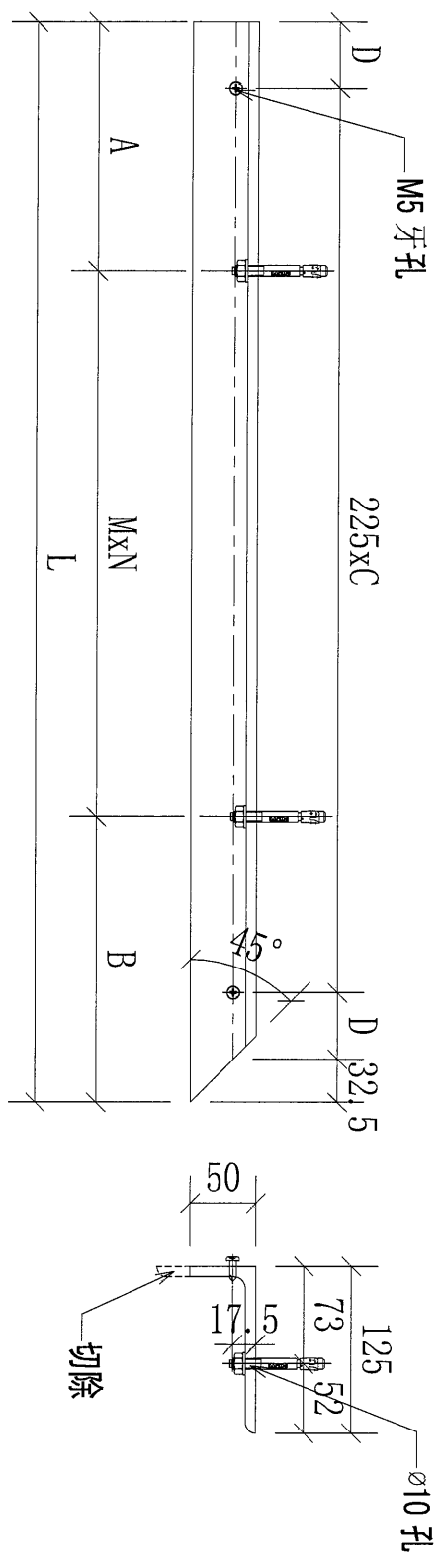
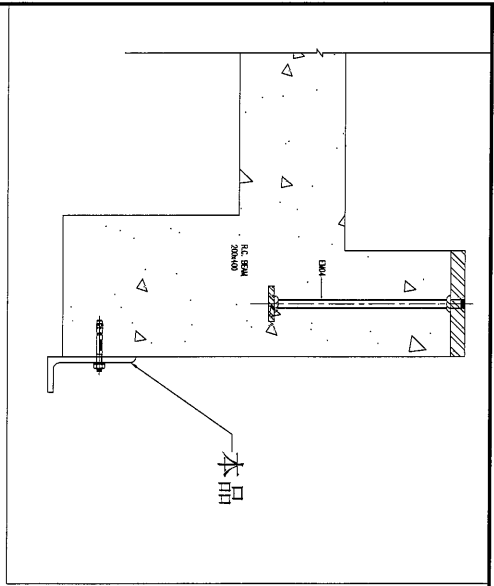


序號	物料編號	數量	L:	L1:	M:	N:	A:	B:	C:	使用位置	樓層
01	71-BA01-GTR03	17	1158	889	300	2	144.5	97	71	BAL-5701	T7/(7/F-26/F)
02	72-BA01-GTR02	15	1626	1354	300	4	77	97	71	BAL-5502	T5/(17F-25/F)

名稱	擱河鋼橫樑	制圖	CJM	2022.01.03	修改		
材料	100x15mm 鍍鋅鋼巴 (材質: SJ275)	復核	SHUI	2022.01.08	日期		
顏色		批准			圖號	71-BA01-GTR03	


美特鋁質 有限公司
 MIDI Aluminium Fabricator Ltd.

工程號	J-853	地盤	錦上路/延平道
-----	-------	----	---------



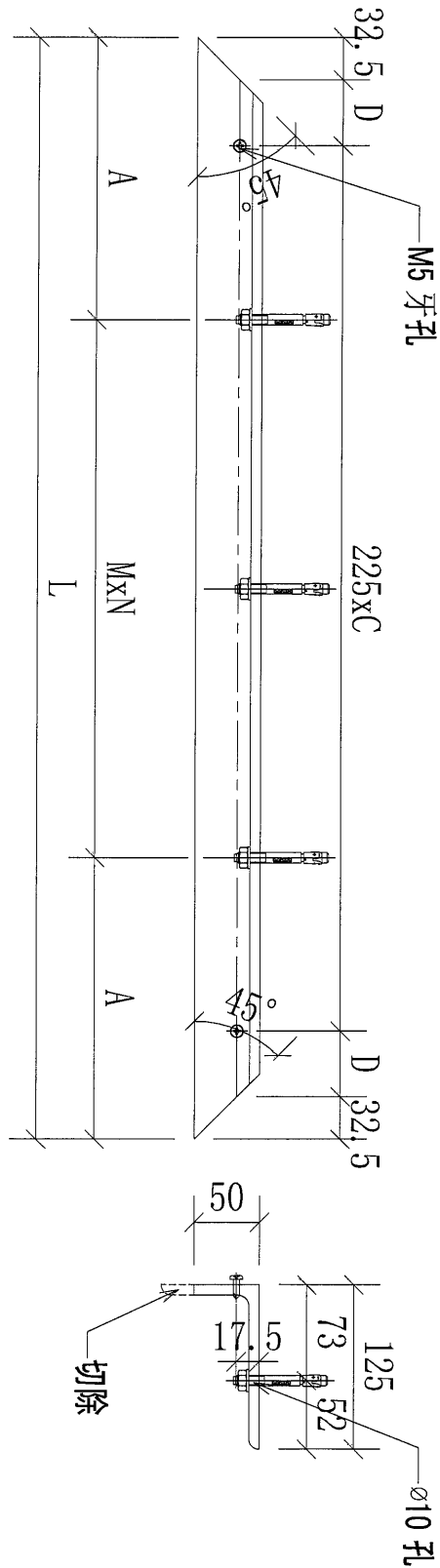
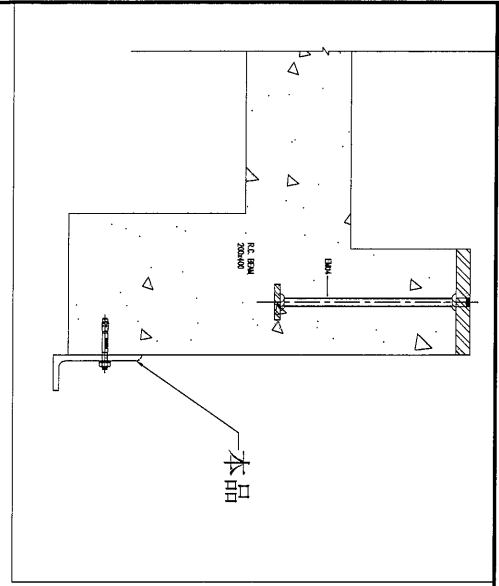
序號	物料編號	數量	L:	A:	B:	C:	D:	M:	N:	使用位置	樓層
01	71-BB01-GTR01	17	1715	150	200	7	53.75	682.5	2	BAL-5701	T7/(7/F-26/F)
02	72-BB01-GTR01	15	2615	150	200	11	53.75	453	5	BAL-5702	T7/(7/F-23/F)

名稱	擡河鋼橫樑	制圖	CJM	2022.01.03	修改		
材料	125x75x8mm 鍍鋅角鋼 (材質: SJ275)	復核	SHUI	2022.01.08	日期		
顏色		批準			圖號	71-BB01-GTR01	




美特鋁質 有限公司
MIDI Aluminium Fabricator Ltd.

工程號 J-853 地盤 錦上路/延平道

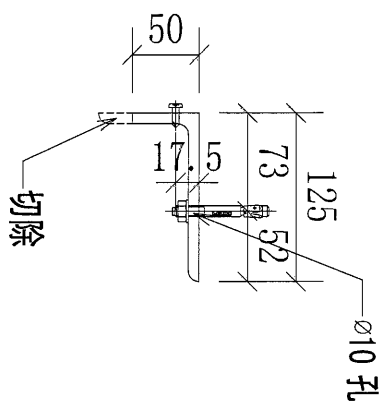
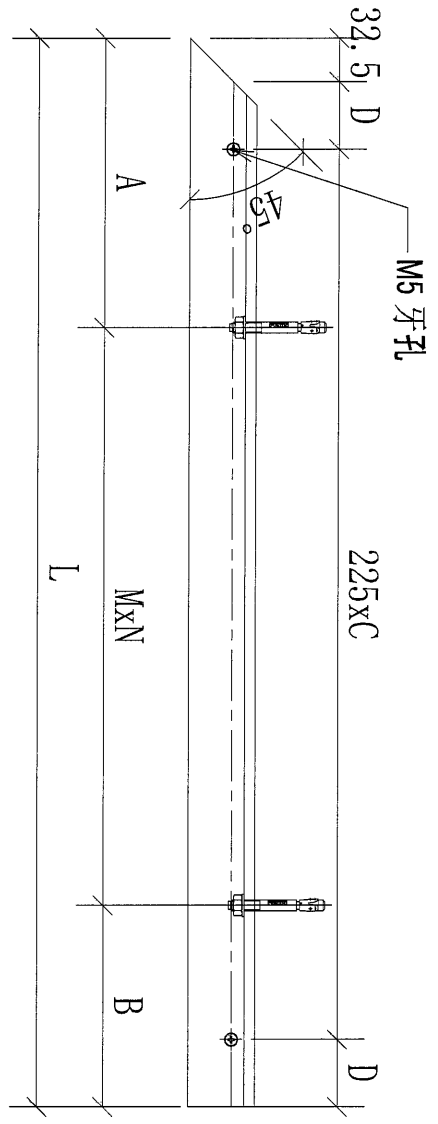
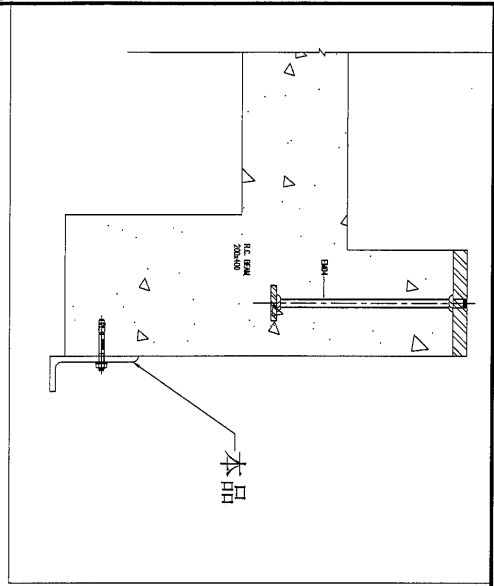


序號	物料編號	數量	L:	A	C	D	M:	N:	使用位置	樓層
01	71-BB01-GTR02	17	3595	200	15	77.5	639	5	BAL-5701	T7/(7/F-26/F)

名稱	欄河鋼橫樑	制圖	CJM	2022.01.03	修改		
材料	125x75x8mm 鍍鋅角鋼 (材質: SJ275)	復核	SHUI	2022.01.08	日期		
顏色		批准			圖號	71-BB01-GTR02	


美特鋁質 有限公司
 MIDI Aluminium Fabricator Ltd.

工程號	J-853	地盤	錦上路/延平道
-----	-------	----	---------



序號	物料編號	數量	L:	M:	N:	A:	B:	C:	D:	使用位置	樓層
01	71-BB01-GTR03	17	1250	450	2	200	150	5	46.25	BAL-5701	T7/(7/F-26/F)
02	72-BB01-GTR02	15	1715	682	2	200	150	7	53.75	BAL-5702	T7/(7/F-23/F)

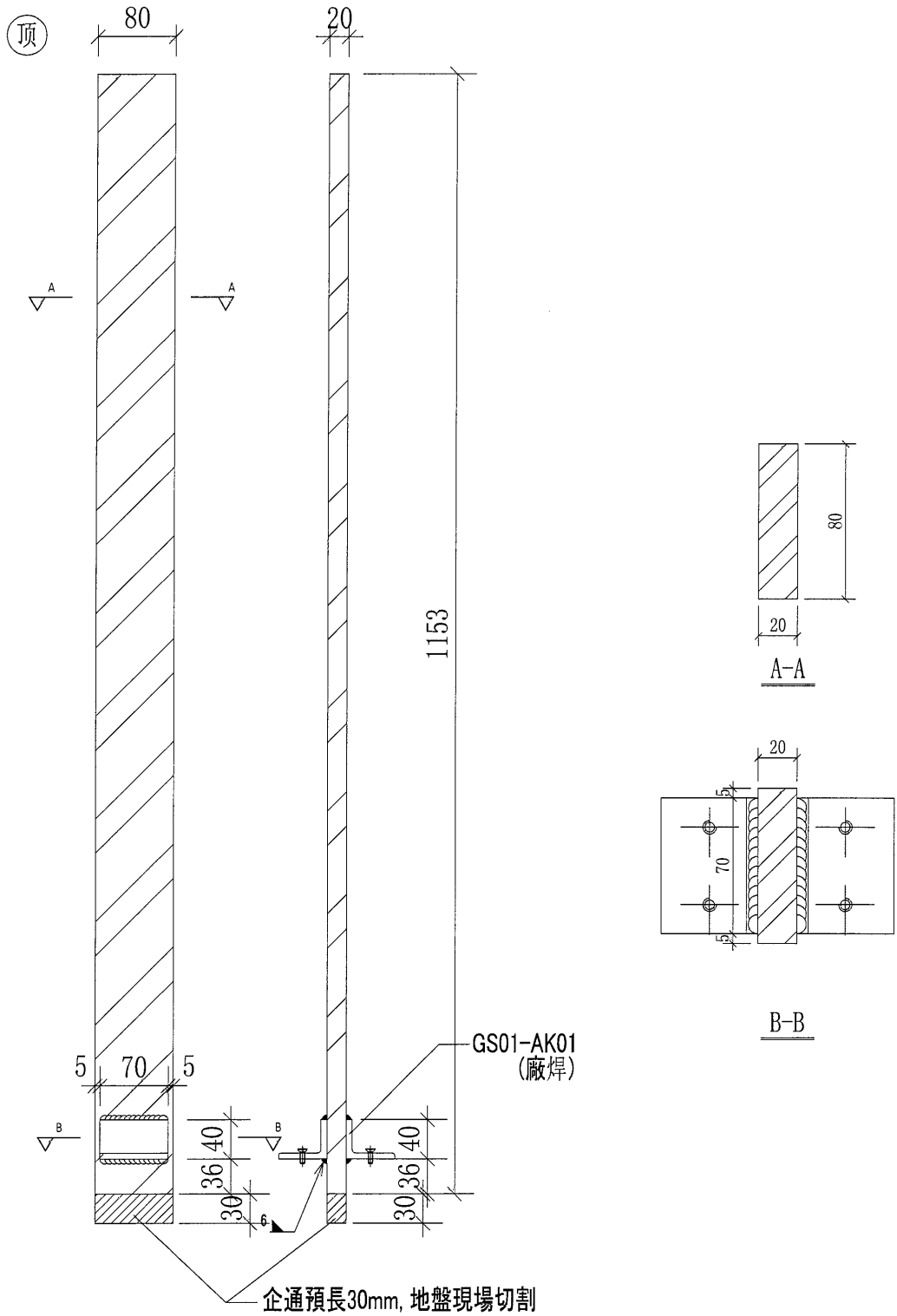
名稱	橫河鋼橫樑	制圖	CJM	2022.01.03	修改		
材料	125x75x8mm 鍍鋅角鋼(材質: SJ275)	復核	SHUI	2022.01.08	日期		
顏色		批准			圖號	71-BB01-GTR03	



美特鋁質 有限公司
MIDI Aluminium Fabricator Ltd.

序號	物料編號	數量	使用位置	樓層
01	71-M01-GMU01	85	UP-4701	T7/(7/F-26/F)
02	71-M01-GMU01	45	UP-4702	T7/(7F-23/F)
		130		

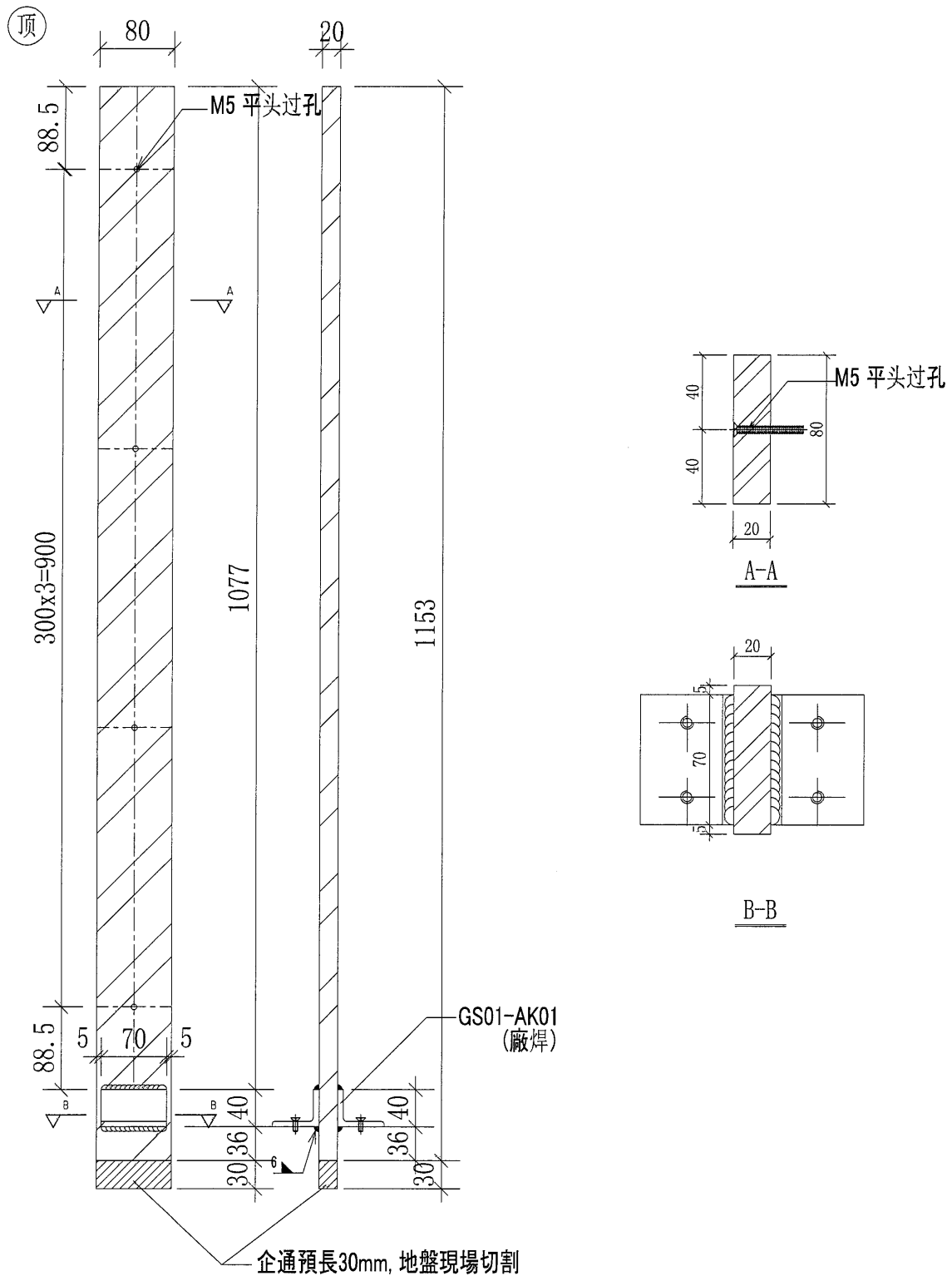
工程號	J-853	地盤	錦上路/延平道
-----	-------	----	---------



名稱	擱河UP 鋼企料	制圖	CJM	2022.01.03	修改		
材料	80x20mm 鍍鋅鋼巴 (材質: SJ275)	復核	SHUI	2022.01.08	日期		
顏色		批準			圖號	71-M01-GMU01	

 美特鋁質 有限公司 MIDI Aluminium Fabricator Ltd.			
工程號	J-853	地盤	錦上路/延平道

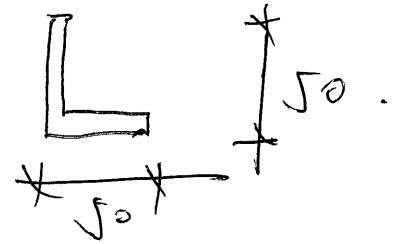
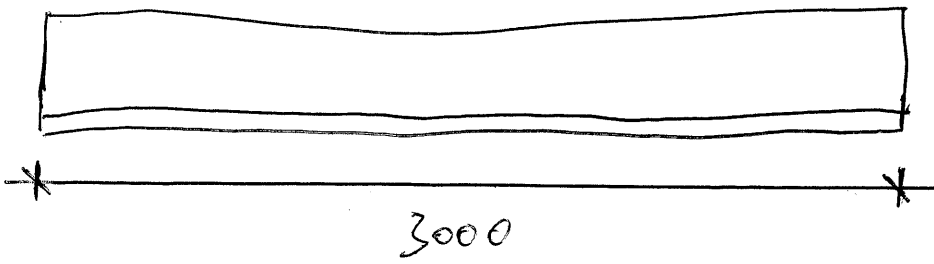
序號	物料編號	數量	使用位置	樓層
01	71-M01-GMU02	34	UP-4701	T7/(7/F-26)
02	71-M01-GMU02	30	UP-4702	T7/(7F-23/F)
		64		



名稱	擱河UP 鋼企料	制圖	CJM	2022.01.03	修改			
材料	80x20mm 鍍鋅鋼巴 (材質: SJ275)	復核	SHUI	2022.01.08	日期			
顏色		批準			圖號	71-M01-GMU02		

物料編號 = XX-01

50 x 50 x 5 角鐵

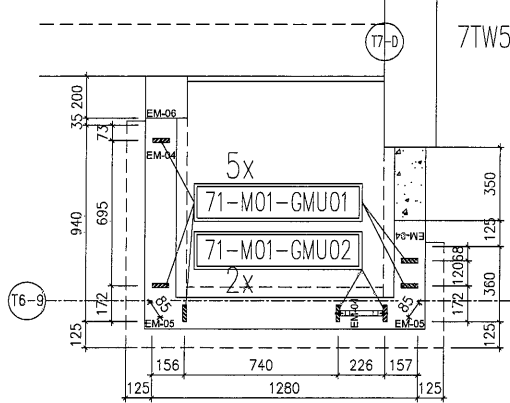


25 件

地盤用定位角鐵

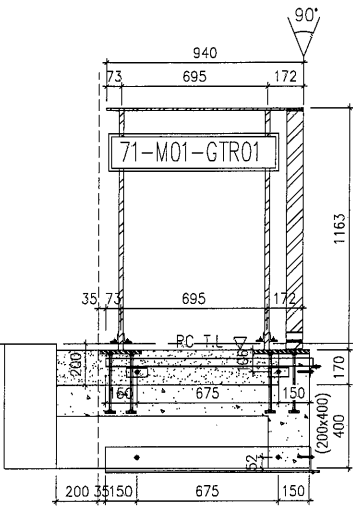
31

編號:	類	總數量
71-M01-GMU01	5	85
71-M01-GMU02	2	34
71-M01-GTR01	1	17
71-M01-GTR02	1	17
71-M01-GTR03	1	17
71-N01-GTR01	1	17
71-N01-GTR02	1	17
71-N01-GTR03	1	17
71-P01-GTR01	1	17
71-P01-GTR02	1	17
71-P01-GTR03	1	17
		272

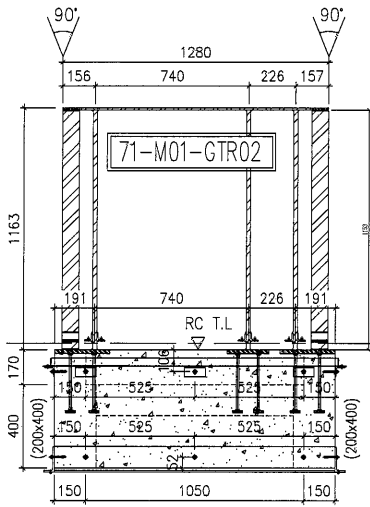


J853-SD-UP-4701
1350 T7 FLAT A
7/F-26/F=17

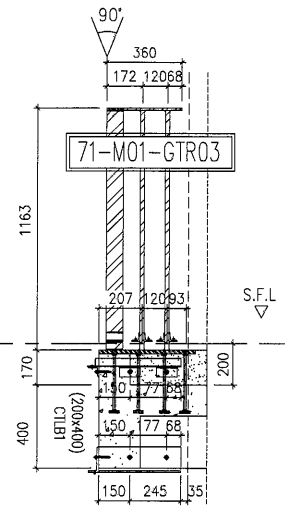
1 TYPICAL PART PLAN FOR
4701 T7 FLAT A U.P. 7/F~26/F
(OMITTED 13, 14, 24)



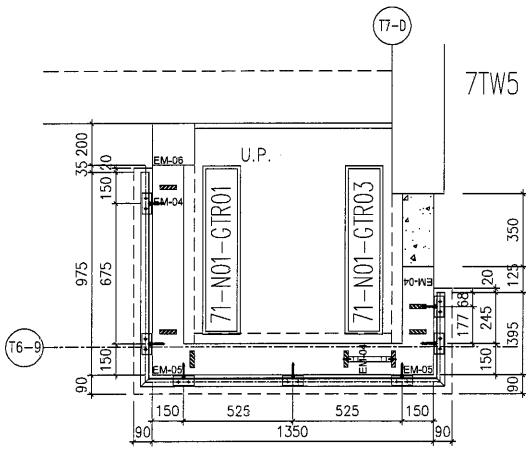
4 STEEL FRAME ONLY
T7 FLAT A U.P. 7/F ~ 26/F
(OMITTED 13, 14, 24)



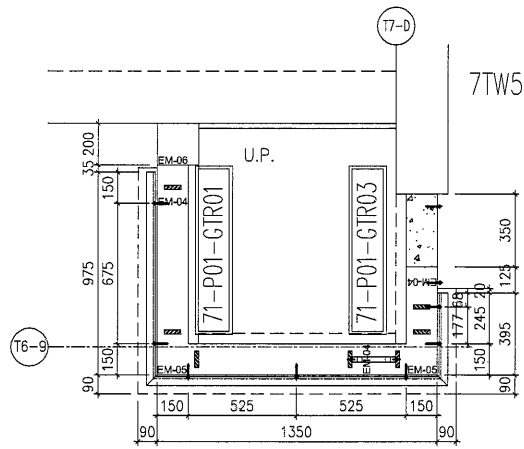
5 STEEL FRAME ONLY
T7 FLAT A U.P. 7/F ~ 26/F
(OMITTED 13, 14, 24)



6 STEEL FRAME ONLY
T7 FLAT A U.P. 7/F ~ 26/F
(OMITTED 13, 14, 24)



71-N01-GTR02
40x40x4-钢件位置图



71-P01-GTR02
UP4701-钢件位置图

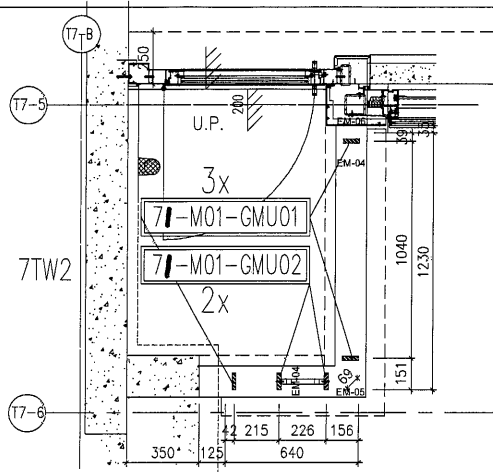
125x50x8-钢件位置图

<p>DATE: 08-MAR-21 SCALE: 1:50(A1) CHECKED BY:</p>	<p>JOB NO.: J-853 PROJECT: PROPOSED RESIDENTIAL DEVELOPMENT AT N.K.I.L. 6542 YIN PING ROAD KOWLOON TITLE: PART ELEVATION OF ALUM. BALUSTRADE AT TOWER 6-7</p>	<p>1. ALL DIMENSIONS ARE IN MM. 2. ALL ELEVATIONS ARE MEASURED FROM OUTSIDE FACE UNLESS OTHERWISE SPECIFIED. 3. BEFORE FABRICATION. LEGEND: (A) DETAIL MARK NO. (B) REFER SHEET NO. 1. F.F.L. --- FINISHED FLOOR LEVEL. 2. S.F.L. --- STRUCTURAL FLOOR LEVEL. 3. --- REINFORCED DETAIL.</p>	<p>NOTE: 1. ALL DIMENSIONS ARE IN MM. 2. ALL ELEVATIONS ARE MEASURED FROM OUTSIDE FACE UNLESS OTHERWISE SPECIFIED. 3. BEFORE FABRICATION. LEGEND: (A) DETAIL MARK NO. (B) REFER SHEET NO. 1. F.F.L. --- FINISHED FLOOR LEVEL. 2. S.F.L. --- STRUCTURAL FLOOR LEVEL. 3. --- REINFORCED DETAIL.</p>	<p>CLIENT:</p>	<p>ARCHITECT: WONG TUNG & PARTNERS LIMITED WONG TUNG & PARTNERS LIMITED</p>	<p>STRUCTURAL ENGINEER: WONG TUNG & PARTNERS LIMITED WONG TUNG & PARTNERS LIMITED</p>	<p>MAIN CONTRACTOR:</p>	<p>FACTORY CONSULTANT: WEINYARD</p>	<p>DATE: 08-MAR-21 SCALE: 1:50(A1) CHECKED BY:</p>
--	---	---	---	----------------	---	---	-------------------------	---	--

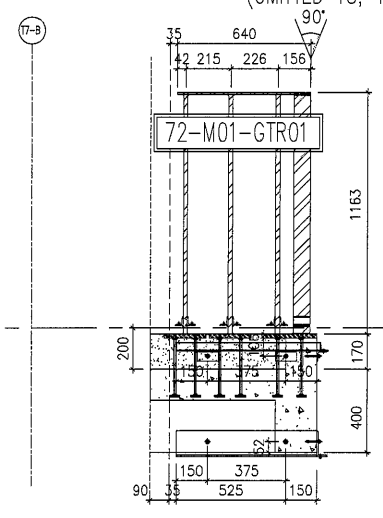
610 Chee Kwe Ling Road, Kowloon
 Tel: (852) 27272766
 Fax: (852) 27272768
 PWC NO.: J853-SD-UP-4701
 REV:

J853-SD-UP-4702
 800 T7 FLAT B
 7/F-23/F=15

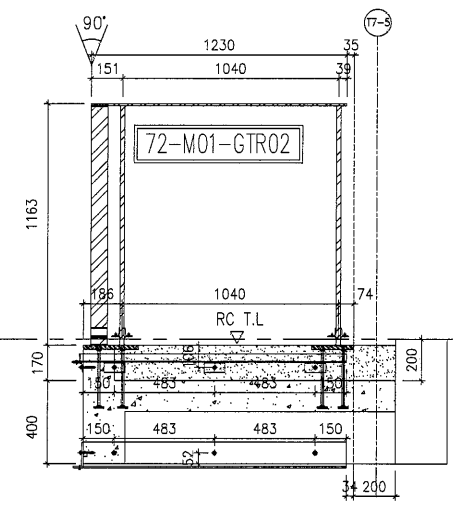
編號:	數量:	總數量:
71-M01-GMU01	3	45
71-M01-GMU02	2	30
72-M01-GTR01	1	15
72-M01-GTR02	1	15
72-N01-GTR01	1	15
72-N01-GTR02	1	15
72-P01-GTR01	1	15
72-P01-GTR02	1	15
		165



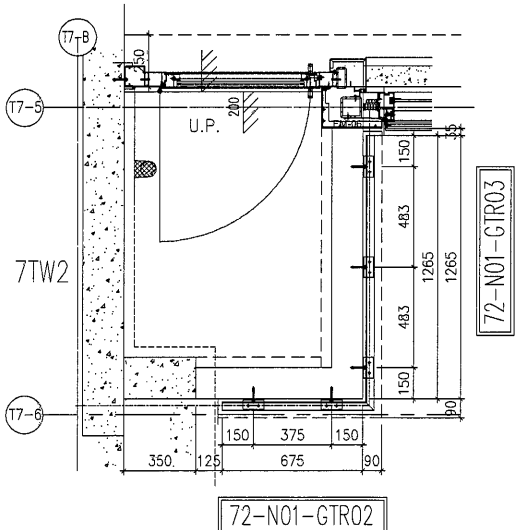
1 TYPICAL PART PLAN FOR
 4702 T7 FLAT B U.P. 7/F~23/F
 (OMITTED 13, 14, 24)



3 STEEL FRAME ONLY
 T7 FLAT B U.P. 7/F ~ 23/F
 (OMITTED 13, 14, 24)

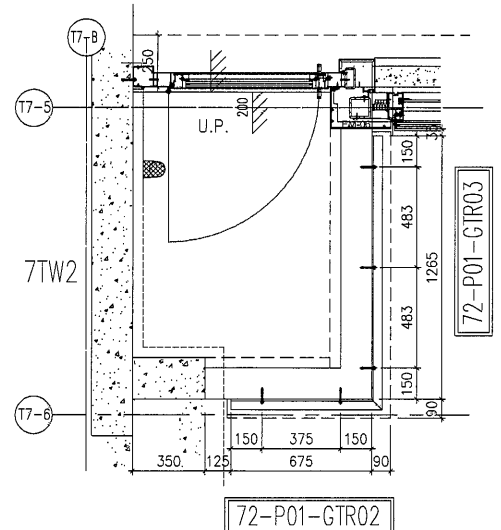


4 STEEL FRAME ONLY
 T7 FLAT B U.P. 7/F ~ 23/F
 (OMITTED 13, 14, 24)



40x40x4-钢件位置图

UP4702-钢件位置图

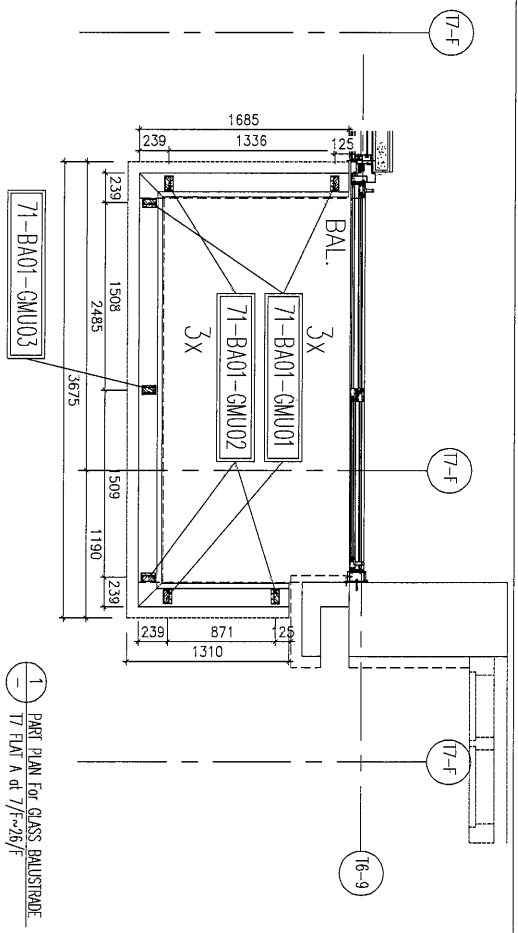


125x50x8-钢件位置图

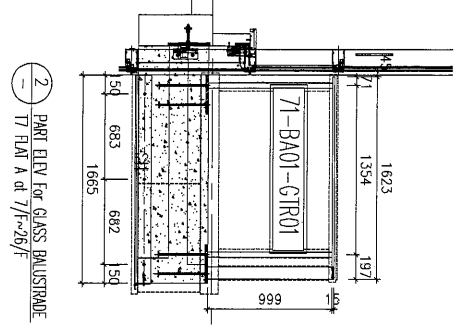
<p>DATE: 08-MAR-21 DRAWN BY: CWM CHECKED BY: [Signature]</p>	<p>SCALE: 1:60(A1) PROJECT: PROPOSAL RESIDENTIAL DEVELOPMENT AT N.K.I.L. 6542 YUN PING ROAD KOWLOON TITLE: PART ELEVATION OF ALUM. BALUSTRADE AT TOWER 6.7</p>	<p>JOB NO.: J-853 PROJECT: [Signature] DATE: 08-MAR-21</p>	<p>REVISIONS:</p> <table border="1"> <tr> <th>NO.</th> <th>DATE</th> <th>REASON</th> <th>BY</th> </tr> <tr> <td> </td> <td> </td> <td> </td> <td> </td> </tr> </table>	NO.	DATE	REASON	BY					<p>NOTE: 1. ALL DIMENSIONS ARE IN MM. 2. ALL DIMENSIONS ARE TO FACE UNLESS OTHERWISE SPECIFIED. 3. ALL DIMENSIONS TO BE CHECKED ON SITE BEFORE FABRICATION.</p> <p>LEGEND: (X) - DETAIL MARK NO. (O) - REFER SHEET NO. 1. F.F.L. - FINISHED FLOOR LEVEL 2. S.F.L. - STRUCTURAL FLOOR LEVEL 3. (R) - REVERSED DETAIL</p>	<p>STRUCTURAL ENGINEER: WONG TUNG & PARTNERS LIMITED ARCHITECTS & ENGINEERS</p> <p>FAÇADE CONSULTANT: MENYARD</p>	<p>ARCHITECT: WONG TUNG & PARTNERS LIMITED ARCHITECTS & ENGINEERS</p> <p>MAIN CONTRACTOR: [Signature]</p>	<p>CLIENT: [Signature]</p>	<p>DATE: 08-MAR-21</p>
NO.	DATE	REASON	BY													

33

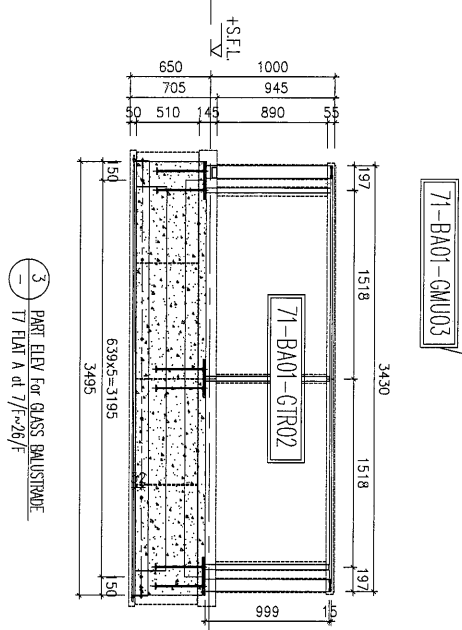
編號:	數量:	總數量:
71-BA01-GMU01	3	51
71-BA01-GMU02	3	51
71-BA01-GMU03	1	17
71-BA01-GTR01	1	17
71-BA01-GTR02	1	17
71-BA01-GTR03	1	17
71-BB01-GTR01	1	17
71-BB01-GTR02	1	17
71-BB01-GTR03	1	17
		221



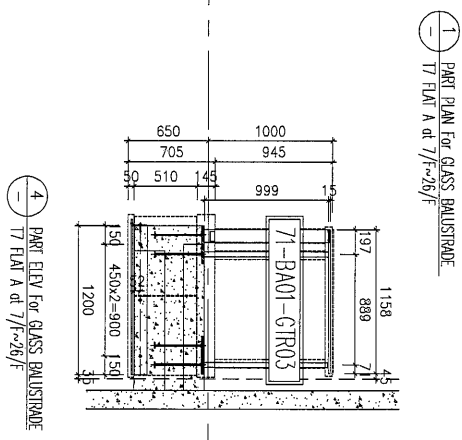
1 PART PLAN For GLASS BALUSTRADE
T7 FLAT A at 7/F-26/F



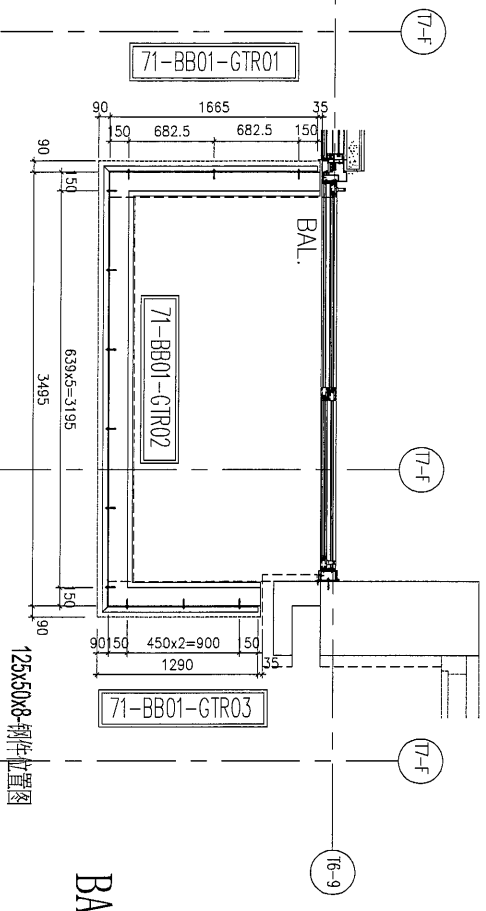
2 PART ELEV For GLASS BALUSTRADE
T7 FLAT A at 7/F-26/F



3 PART ELEV For GLASS BALUSTRADE
T7 FLAT A at 7/F-26/F



4 PART ELEV For GLASS BALUSTRADE
T7 FLAT A at 7/F-26/F



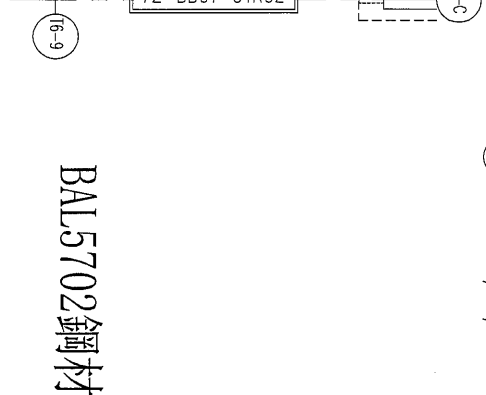
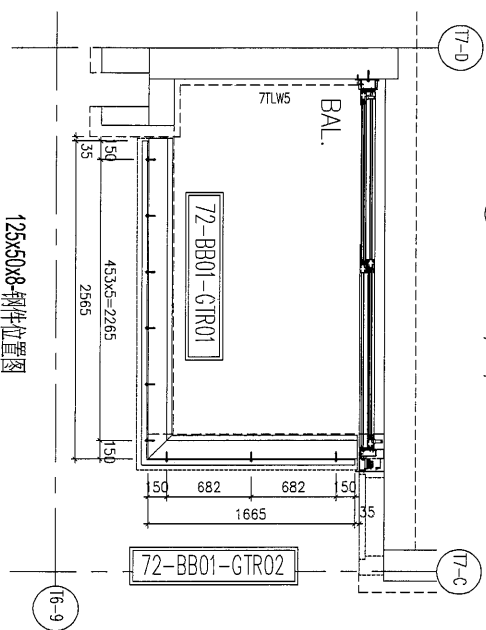
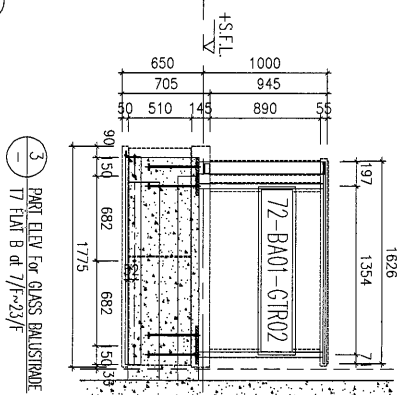
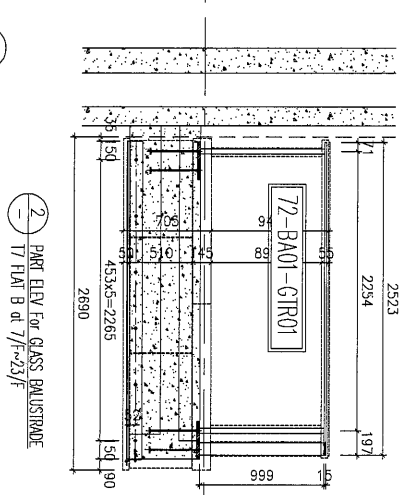
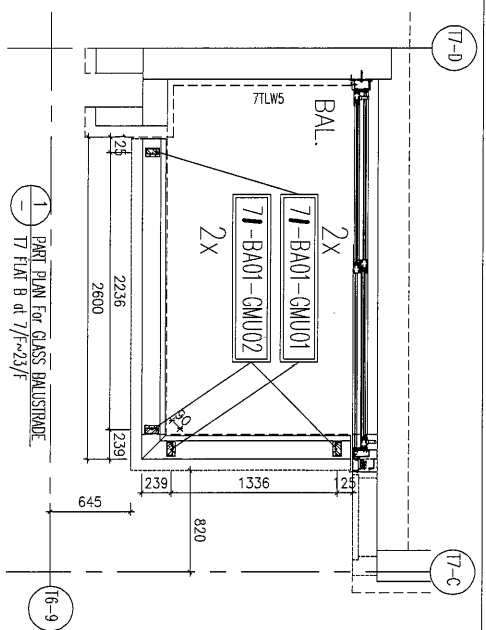
J853-SD-GB-5701
T7 FLAT A
7/F-26/F=17

BAL5701鋼材位置圖

B.B. REF : CLIENT : ARCHITECT : MAIN CONTRACTOR : STRUCTURAL ENGINEER : FACADE CONSULTANT : 	NOTE: 1. ALL DIMENSIONS ARE IN MM. 2. ALL ELEVATIONS ARE MEASURED FROM OUTSIDE. 3. DIMENSIONS SHOULD BE CHECKED ON SITE BEFORE FABRICATION. LEGEND: (A) DETAIL MARK NO. (BB) REFER SHEET NO. 1. F.F.L. --- FINISHED FLOOR LEVEL. 2. S.F.L. --- STRUCTURAL FLOOR LEVEL. 3. (R) --- REVERSED DETAIL.	DATE : 18-MAY-21 SCALE : 1:50(A1) DRAWN BY : ivon CHECKED BY : PROJECT : PROPOSED RESIDENTIAL DEVELOPMENT AT N.K.I.L. 6542 YIN PING ROAD KOWLOON TITLE : PART ELEV and PART PLAN for GLASS BALUSTRADE AT TOWER 7 FLAT A SHEET NO. : J-853 REV :	 WENTONG & PARTNERS LIMITED 610 Chin Kwe Ling Road, Kowloon Tel: 2348211-4 Fax: (852) 27272665 PWS No. : J853-SD-GB-5701
--	---	--	--

34

編號:	數量:	總數量:
71-BA01-GMU01	2	30
71-BA01-GMU02	2	30
72-BA01-GTR01	1	15
72-BA01-GTR02	1	15
72-BB01-GTR01	1	15
72-BB01-GTR02	1	15
		120



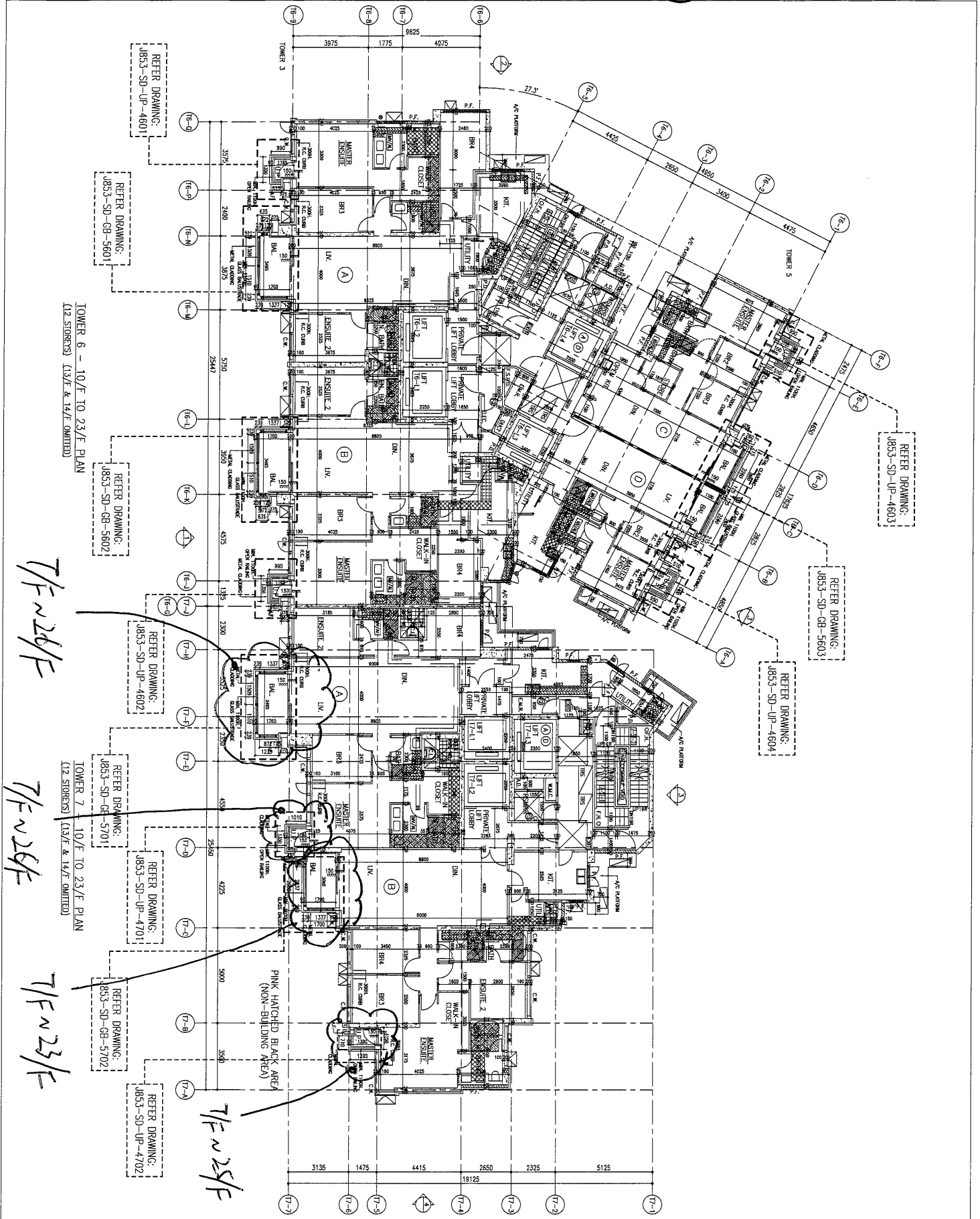
J853-SD-GB-5702
T7 FLAT B

7/F-23/F=15

BAL5702鋼材位置圖

125x50x8-鋼件位置圖

B.B. REF. :	
CLIENT :	
ARCHITECT : WONG TUNG & PARTNERS LIMITED WONG TUNG & PARTNERS	
MAIN CONTRACTOR :	
STRUCTURAL ENGINEER :	
FACADE CONSULTANT : WENHARDT	
NOTE: 1. ALL DIMENSIONS ARE IN MM. 2. ALL ELEVATIONS ARE MEASURED FROM OUTSIDE. 3. DIMENSIONS TO BE TURNED ON SITE BEFORE FABRICATION.	
LEGEND: X1 - DETAIL MARK NO. X2 - REFER SHEET NO. 1. F.F.L. - FINISHED FLOOR LEVEL. 2. S.F.L. - STRUCTURAL FLOOR LEVEL. 3. R.F.L. - REVERSED DETAIL.	
DATE : 18-MAY-21	SCALE : 1:90(A1)
DRAWN BY : IYON	
CHECKED BY :	
JOB NO. : J-853	
PROJECT : PROPOSED RESIDENTIAL DEVELOPMENT AT N.K.I.L. 6542 YUN FING ROAD KOWLOON	
TITLE : PART ELEV and PART PLAN for GLASS BALUSTRADE AT TOWER 7 FLAT B	
DUNS 6-B, Sanyo Industrial Centre, 7/F, 610 Chee Kwo Ling Road, Kowloon Tel: 23489211-4 Fax: (852) 27277668 DUNS NO. : J853-SD-GB-5702	
REV. :	



TOWER 6 - 10/F TO 23/F PLAN
(12 STOREYS) (13/F & 14/F OMITTED)

TOWER 7 - 10/F TO 23/F PLAN
(12 STOREYS) (13/F & 14/F OMITTED)

7/F ~ 26/F

7/F ~ 26/F

7/F ~ 23/F

7/F ~ 25/F

MAIN CONTRACTOR : SHIMAO GROUP HOLDINGS LIMITED 協興建築有限公司 HOP HING CONSTRUCTION CO LTD		ARCHITECT : WPT ARCHITECTS & PLANNERS 黃志明建築工程師有限公司		STRUCTURAL ENGINEER : C M WONG & ASSOCIATES LTD 黃志明建築工程師有限公司		FRACILE CONSULTANT : MEINHARDT	
CLIENT : SHIMAO GROUP HOLDINGS LIMITED 協興建築有限公司 HOP HING CONSTRUCTION CO LTD		DATE : 03-APR-21		DRAWN BY : CIM		CHECKED BY : CIM	
JOB NO. : J-953		SCALE : 1:100		DATE : 03-APR-21		REV. : A	
PRODUCT : PROPOSED RESIDENTIAL DEVELOPMENT AT N.K.I.L. 6542 YIN PING ROAD KOWLOON		TITLE : LOCATION PLAN FOR GASS BALUSTRADE FOR TOWER 6 & 7 (10/F-23/F)		DATE : 03-APR-21		SCALE : 1:100	
NOTE : 1. ALL DIMENSIONS ARE IN MM. 2. ALL DIMENSIONS ARE VERIFIED FROM QUOTE. 3. ALL DIMENSIONS ARE VERIFIED ON SITE BEFORE FABRICATION.		LEGEND : (X) DETAIL MARK NO. (R) REFER SHEET NO. 1. F.F.L. - FINISHED FLOOR LEVEL 2. S.F.L. - STRUCTURAL FLOOR LEVEL 3. (R) - REVERSED DETAIL		DATE : 03-APR-21		SCALE : 1:100	