

工程指示 / 要求簡箋 ENGINEER INSTRUCTIONS(E.I.)

工程指示編號:	EI- 4310	修改版本:	D
	HK-		
工程編號:	J 853	工程名稱:	大窩坪 (延坪道)
收件人:	Maggie Lor	發件人:	Edwin Ho
工程項目:	T7露台欄河地盤用鐵件	日期:	20/10/2022

<input type="checkbox"/> 原合約工程包	<input type="checkbox"/> 原合約工程加 / 減賬 QT-	<input type="checkbox"/> 新工程報價 QT-
---------------------------------	--	------------------------------------

信件批核號碼/圖紙參考編號:	批核模具圖紙編號:
客戶指示附件:	管理內部批簽署:

<input type="checkbox"/> 初步鋁料 B.M.	<input type="checkbox"/> 加工拆圖, 然後生產	<input type="checkbox"/> 尺寸表
<input type="checkbox"/> 正式鋁料 B.M.	<input type="checkbox"/> 技術上資料/指示	<input type="checkbox"/> 報價
<input type="checkbox"/> 配件 B.M.	<input type="checkbox"/> 樣辦或貨品說明書	<input type="checkbox"/> 分判合約
<input type="checkbox"/> 其他:		

內容: 煩請依附件資料恢復生產T7露台欄河用鐵件, 修改、新增及減少鐵件編號及數量, 請查閱附件。

完成上列要求日期: 17/11/2022

國內

<input type="checkbox"/> 生產技術總監	<input type="checkbox"/> 連附件	<input type="checkbox"/> 技術部	<input type="checkbox"/> 連附件	<input type="checkbox"/> 生產部	<input type="checkbox"/> 連附件
<input type="checkbox"/> 採購部	<input type="checkbox"/> 連附件	<input type="checkbox"/> 生產統籌部	<input type="checkbox"/> 連附件	<input type="checkbox"/> 報關組	<input type="checkbox"/> 連附件
<input type="checkbox"/> 質檢部	<input type="checkbox"/> 連附件	<input type="checkbox"/> 會計部	<input type="checkbox"/> 連附件	<input type="checkbox"/> 機械設計部	<input type="checkbox"/> 連附件
<input checked="" type="checkbox"/> 香港辦	<input checked="" type="checkbox"/> 連附件	<input type="checkbox"/> 其他:			

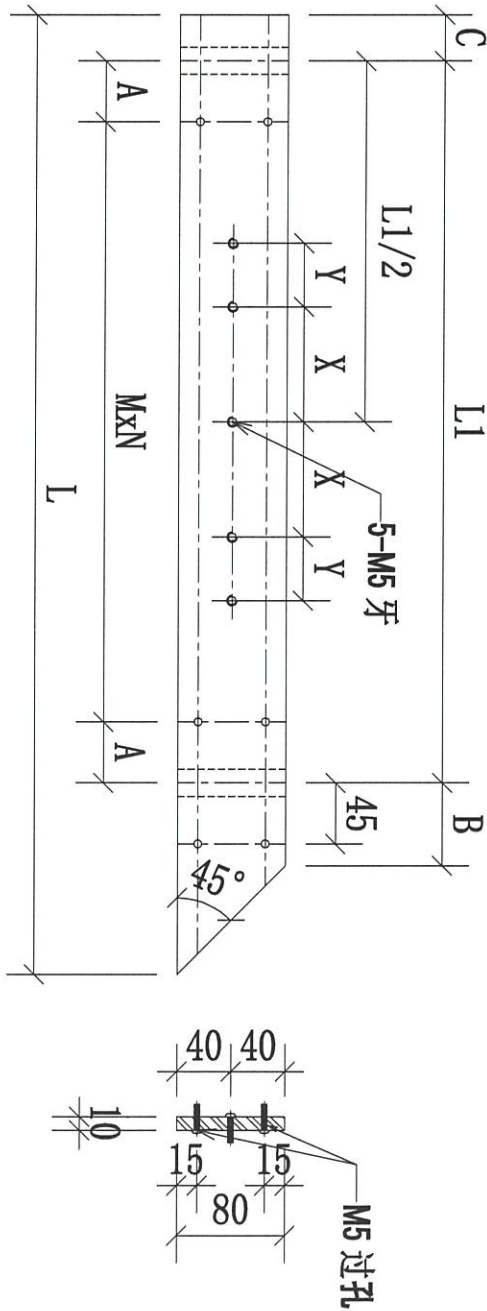
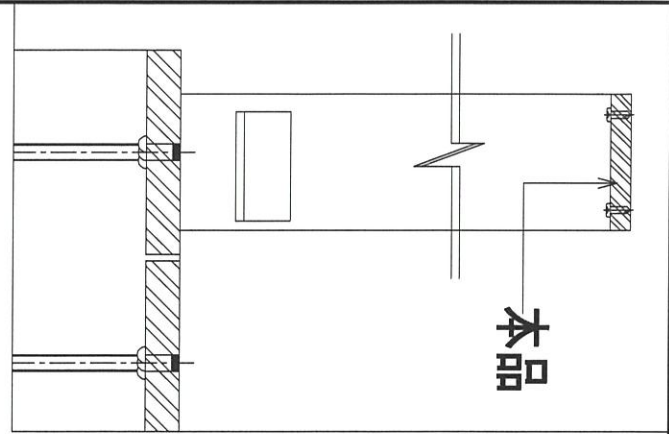
<input type="checkbox"/> 行政部	<input type="checkbox"/> 連附件	<input type="checkbox"/> 會計部	<input type="checkbox"/> 連附件	<input type="checkbox"/> 統籌部	<input type="checkbox"/> 連附件	<input checked="" type="checkbox"/> 工程部	<input checked="" type="checkbox"/> 連附件
<input type="checkbox"/> 採購部	<input type="checkbox"/> 連附件	<input type="checkbox"/> QS部	<input type="checkbox"/> 連附件	<input checked="" type="checkbox"/> 地盤管理	<input checked="" type="checkbox"/> 連附件	<input type="checkbox"/> 維修部	<input type="checkbox"/> 連附件

*發件人簽署: Edwin Ho	*組別成員批核簽署:
傳遞編號:	項目經理簽署:



美特鋁質 有限公司
MIDI Aluminium Fabricator Ltd.

工程號 J-853 地盤 錦上路/延平道



不改

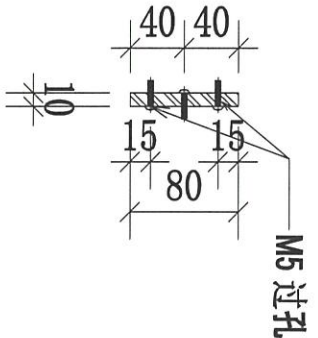
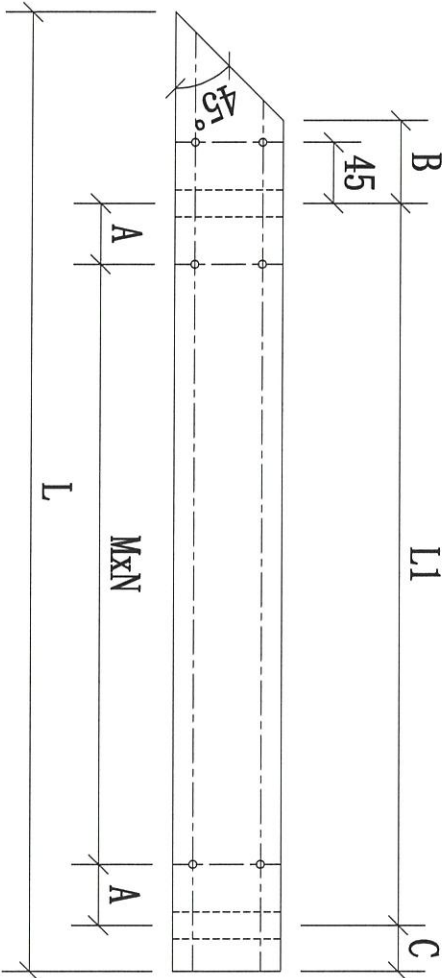
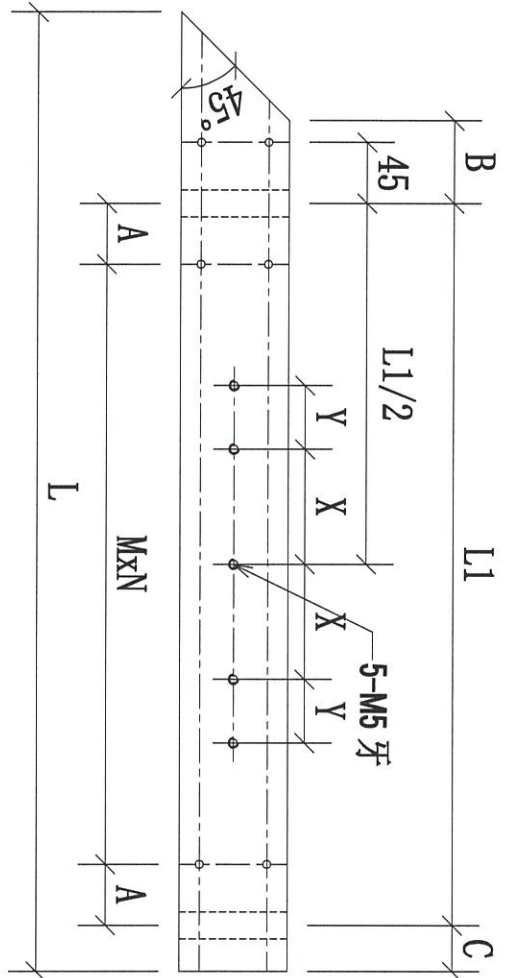
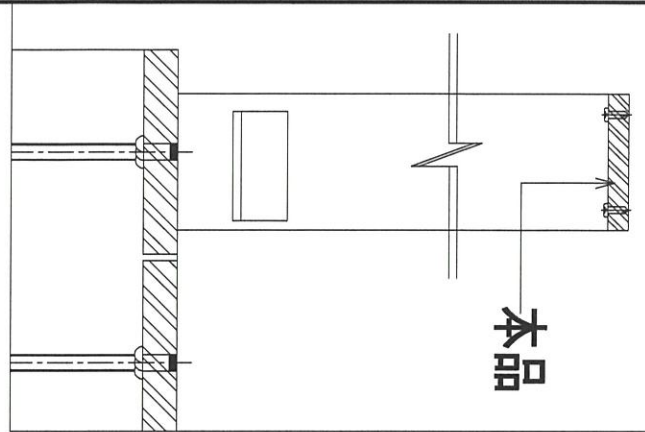
序號	物料編號	數量	L:	L1:	M:	N:	A:	B:	C:	X:	Y:	使用位置	樓層
01	71-M01-GTR01	17	940	695	300	2	47.5	92	73	57.5	230	UP-4701	T7/(7/F-26/F)

名稱	欄河鋼橫樑	制圖	CJM	2022.01.03	修改	A		
材料	80x10mm 鍍鋅鋼巴(材質: SJ275)	復核	SHUI	2022.01.08	日期	20220223		
顏色		批準			圖號	71-M01-GTR01		



美特鋁質 有限公司
MIDI Aluminium Fabricator Ltd.

工程號 J-853 地盤 錦上路/延平道



本品仅适用于
71-M01-GTR03
X=0 Y=0

不改
加多一支

序號	物料編號	數量	L:	L1:	M:	N:	A:	B:	C:	X:	Y:	使用位置	樓層
01	71-M01-GTR03	17	360	120	70	1	25	92	68			UP-4701	T7/(7/F-26/F)
02	72-M01-GTR02	16	1230	1040	300	3	70	71	39	230	230	UP-4702	T7/(7/F-23/F)
		33											

名稱	擱河鋁橫樑	制圖	CJM	2022.01.03	修改	A	B
材料	80x10mm 鍍鋅鋼巴 (材質: SJ275)	復核	SHUI	2022.01.08	日期	20220223	2022.09.12
顏色		批準			圖號	71-M01-GTR03	



美特鋁質 有限公司

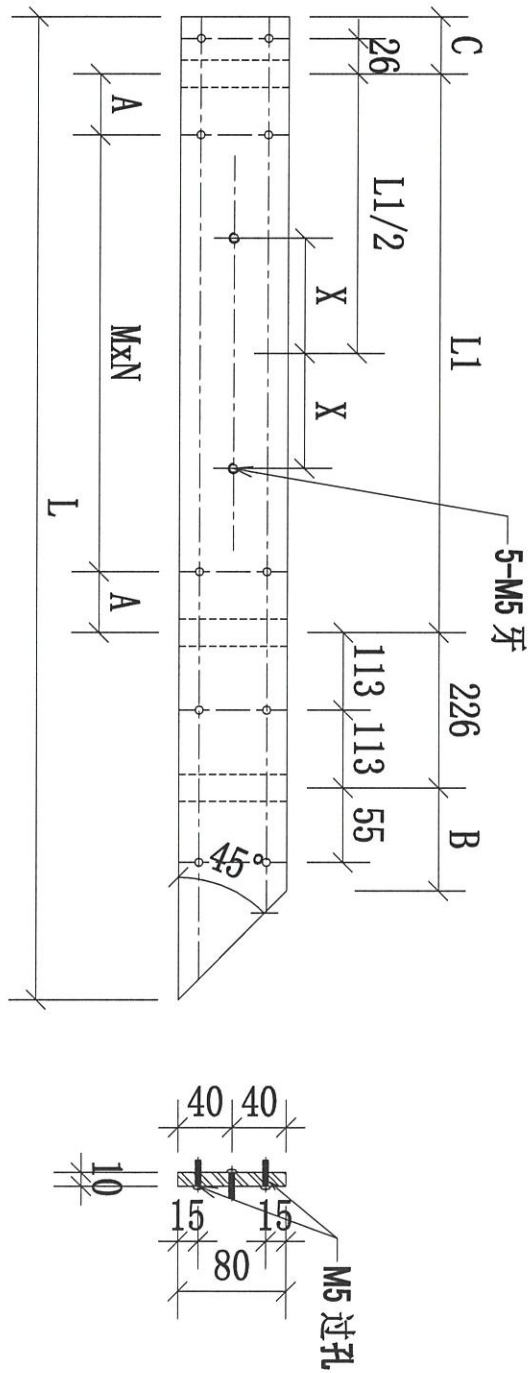
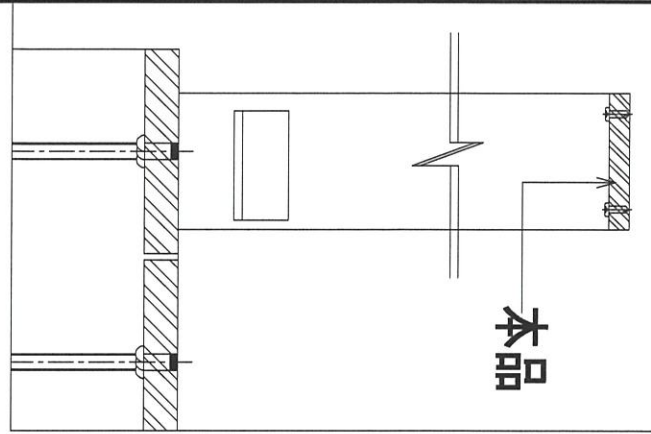
MIDI Aluminium Fabricator Ltd.

工程號

J-853

地盤

錦上路/延平道



加多一支

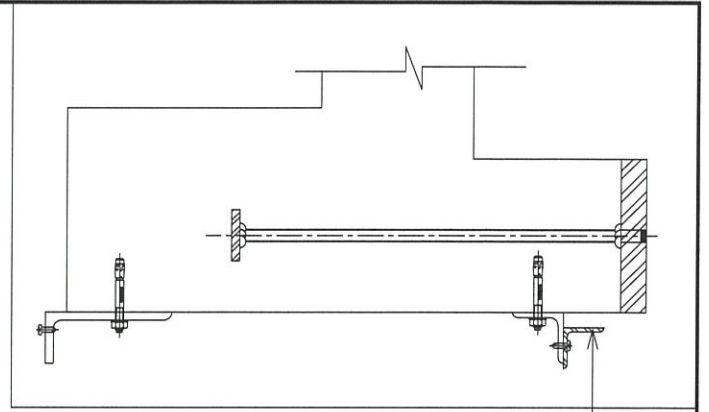
序號	物料編號	數量	L:	L1:	M:	N:	A:	B:	C:	X:	使用位置	樓層
01	72-M01-GTR01	16	640	215	165	1	25	77	42	52	UP-4702	T7/(7F-26/F)

名稱	擱河鋁橫樑	制圖	CJM	2022.01.03	修改	A	B
材料	80x10mm 鍍鋅鋼巴 (材質: SJ275)	復核	SHUI	2022.01.08	日期	20220223	2022.09.12
顏色		批準			圖號	72-M01-GTR01	

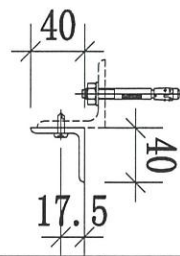
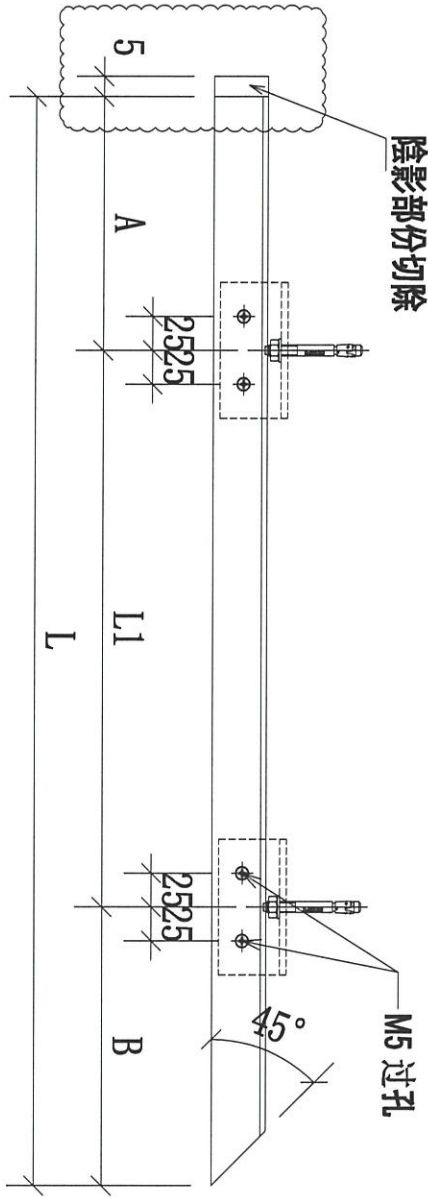


美特鋁質 有限公司
MIDI Aluminium Fabricator Ltd.

工程號 J-853 地盤 錦上路/延平道



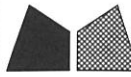
本品



加多支

序號	物料編號	數量	L:	L1:	A:	B:	C:	使用位置	樓層
01	71-N01-GTR01	17	1025	675	145	205		UP-4701	T7/(7F-26/F)
02	72-N01-GTR01	16	725	375	145	205		UP-4702	T7/(7/F-23/F)
		32							

名稱	擱河鋼橫樑	制圖	CJM	2022.01.03	修改	A		
材料	40x40x4mm 鍍鋅角鋼(材質: SJ275)	復核	SHUI	2022.01.08	日期	2022.09.12		
顏色		批準			圖號	71-N01-GTR01		



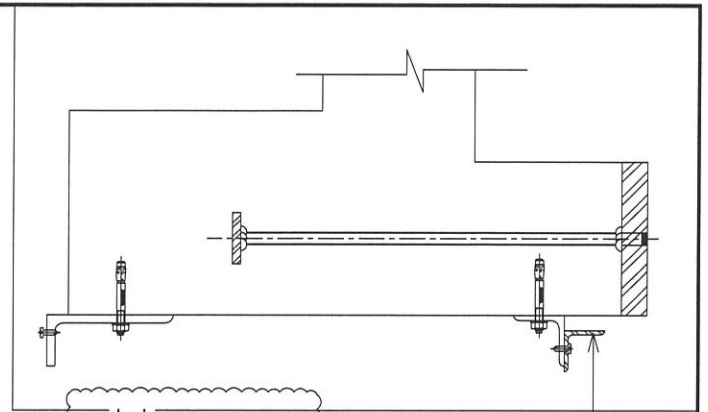
美特鋁質 有限公司
MIDI Aluminium Fabricator Ltd.

工程號

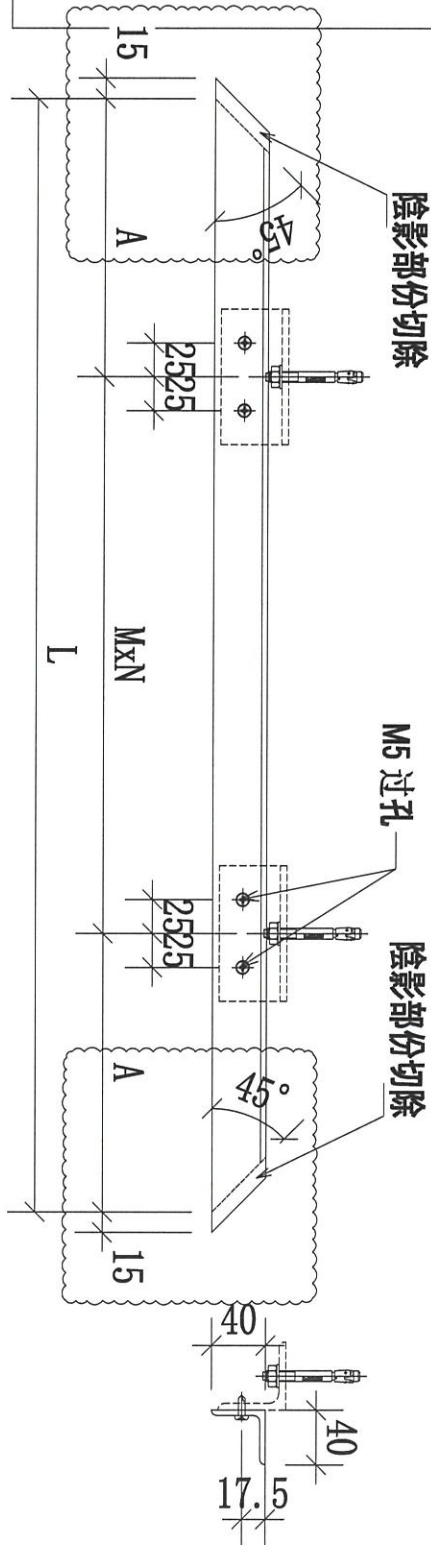
J-853

地盤

錦上路/延平道



本品



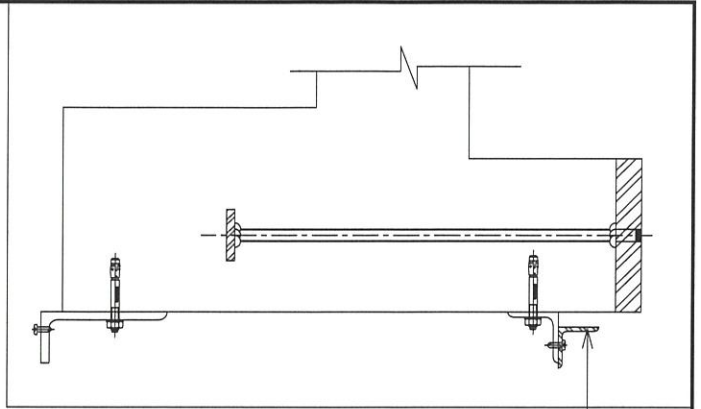
序號	物料編號	數量	L:	L1:	M:	N:	A:	使用位置	樓層
01	71-N01-GTR02	17	1430		525	2	190	JP-4701	T7/(7/F-26/F)

名稱	欄河鋼橫樑	制圖	CJM	2022.01.03	修改	A		
材料	40x40x4mm 鍍鋅角鋼(材質: SJ275)	復核	SHUI	2022.01.08	日期	2022.09.12		
顏色		批准			圖號	71-N01-GTR02		

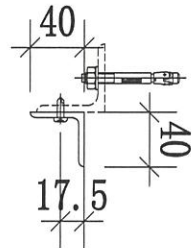
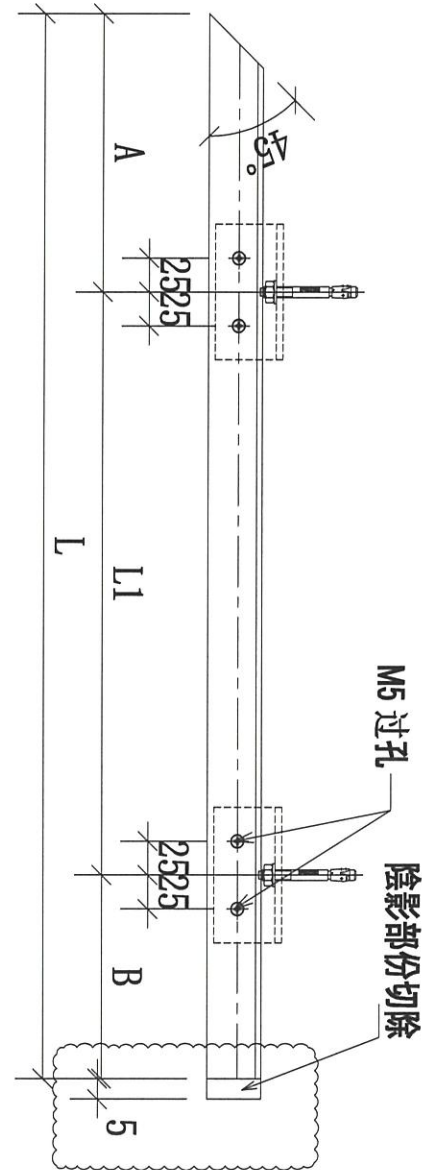


美特鋁質 有限公司
MIDI Aluminium Fabricator Ltd.

工程號 J-853 地盤 錦上路/延平道



本品



序號	物料編號	數量	L:	L1:	M:	N:	A:	B:	C:	使用位置	樓層
01	71-N01-GTR03	17	445	177			205	63		UP-4701	T7/(7/F-26/F)

名稱	擱河鋼橫樑	制圖	CJM	2022.01.03	修改	A		
材料	40x40x4mm 鍍鋅角鋼(材質: SJ275)	復核	SHUI	2022.01.08	日期	2022.09.12		
顏色		批准			圖號	71-N01-GTR03		



美特鋁質 有限公司

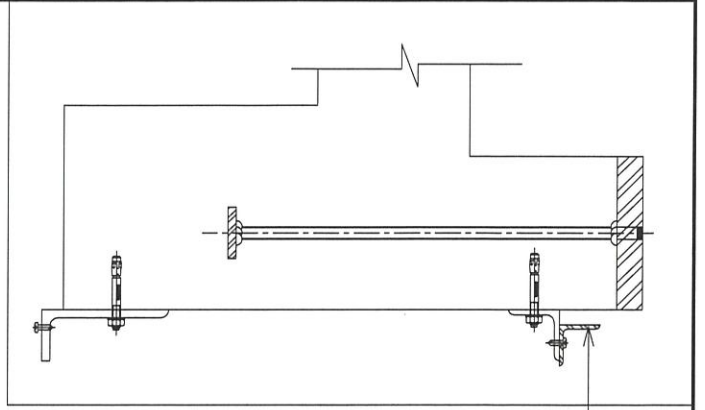
MIDI Aluminium Fabricator Ltd.

工程號

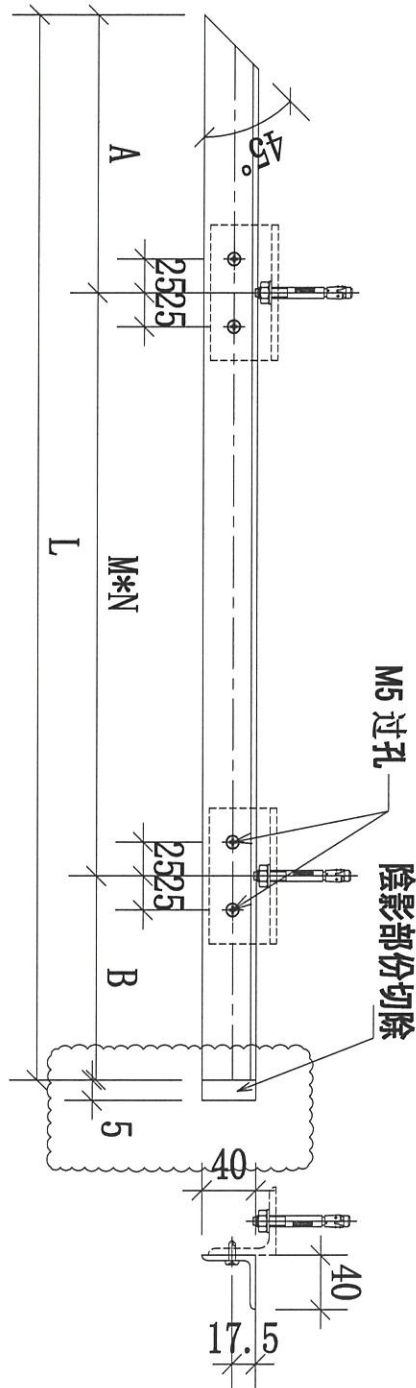
J-853

地盤

錦上路/延平道



本品



序號	物料編號	數量	L:	A:	B:	M:	N:	使用位置	樓層
01	72-N01-GTR02	15	1315	205	145	483	2	UP-4702	T7/(7F-23/F)

名稱	攔河鋼橫樑	制圖	CJM	2022.01.03	修改	A		
材料	40x40x4mm 鍍鋅角鋼(材質: SJ275)	復核	SHUI	2022.01.08	日期	2022.09.12		
顏色		批准			圖號	72-N01-GTR02		



美特鋁質 有限公司

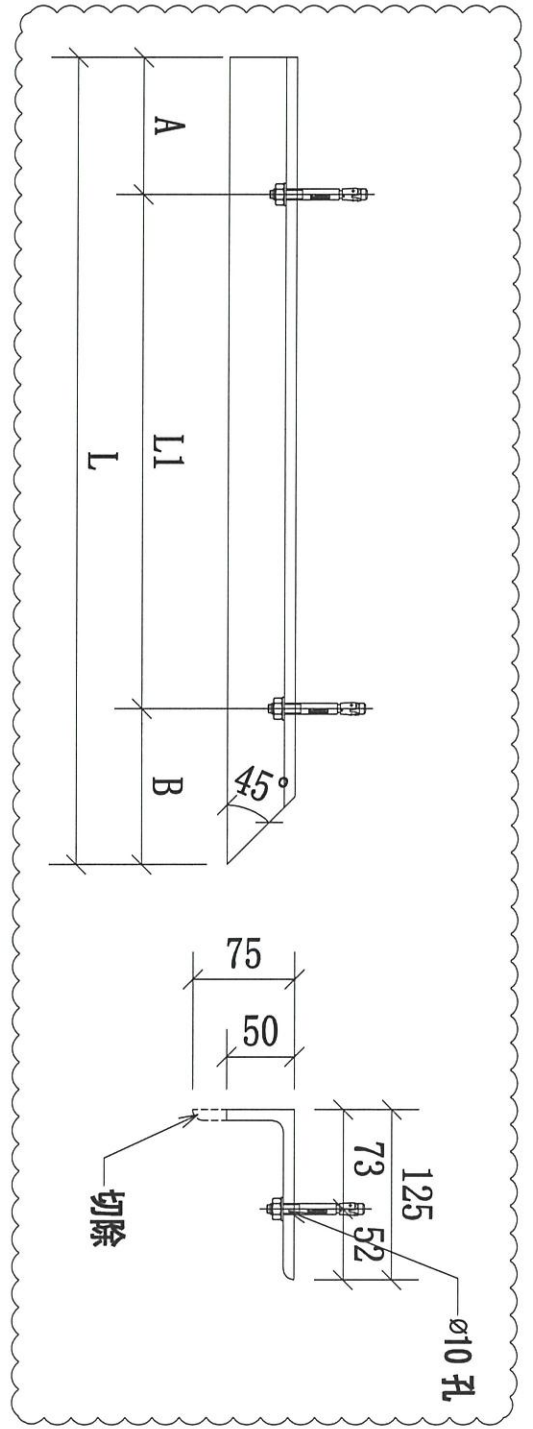
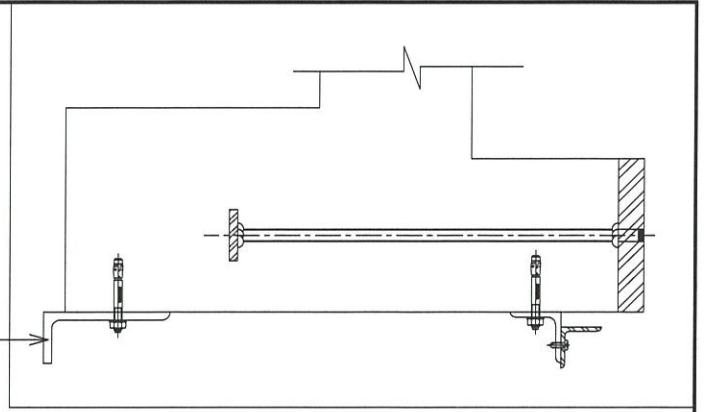
MIDI Aluminium Fabricator Ltd.

工程號

J-853

地盤

錦上路/延平道

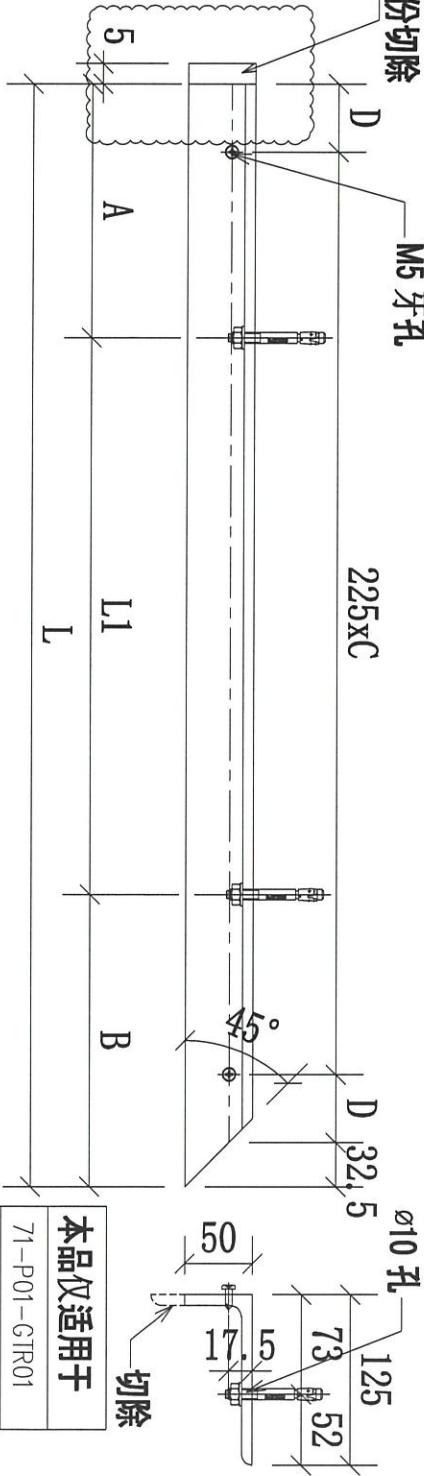


本品

陰影部分切除

M5 牙孔

225xC



本品仅适用于

71-P01-GTR01

新圖尺寸是810mm，需重新開料生產——
此舊料可改生產“71-P01-GTR03”

序號	物料編號	數量	L:	L1:	A:	B:	C:	D:	使用位置	樓層
01	71-P01-GTR01	17	1020	675	145	200	4	46.25	UP-4701	T7/(7/F-26/F)
02	72-P01-GTR01	16	810	475	150	185			UP-4702	T7/(7F-23/F)
		33								

名稱	欄河鋼橫樑	制圖	CJM	2022.01.03	修改	A
材料	125x75x8mm 鍍鋅角鋼(材質: SJ275)	復核	SHUI	2022.01.08	日期	2022.09.12
顏色		批準			圖號	71-P01-GTR01



美特鋁質 有限公司

MIDI Aluminium Fabricator Ltd.

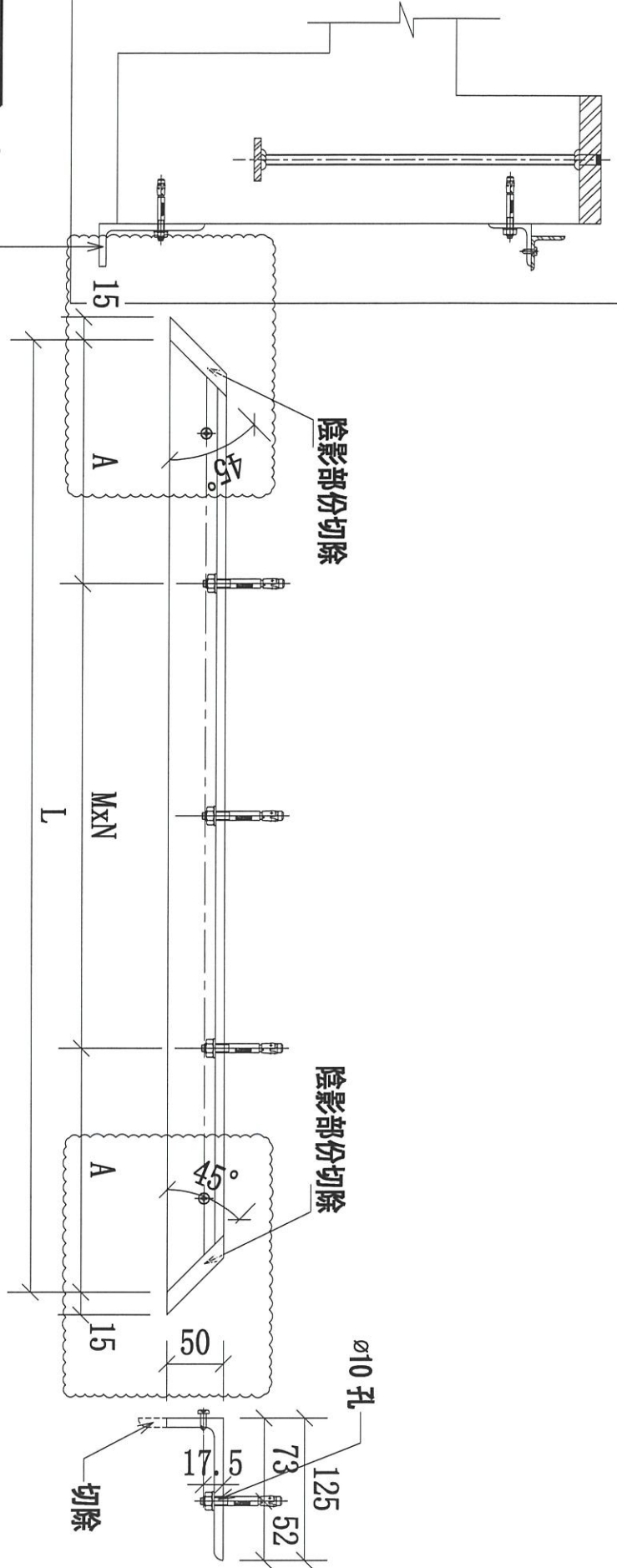
工程號

J-853

地盤

錦上路/延平道

本品



序號	物料編號	數量	L:	A	C	D	M:	N:	使用位置	樓層
01	71-P01-GTR02	17	1420	185	5	130	525	2	UP-4701	T7/(7/F-26/F)

名稱	擱河鋼橫樑	制圖	CJM	2022.01.03	修改	A		
材料	125x75x8mm 鍍鋅角鋼 (材質: SJ275)	復核	SHUI	2022.01.08	日期	2022.09.12		
顏色		批準			圖號	71-P01-GTR02		



美特鋁質 有限公司
MIDI Aluminium Fabricator Ltd.

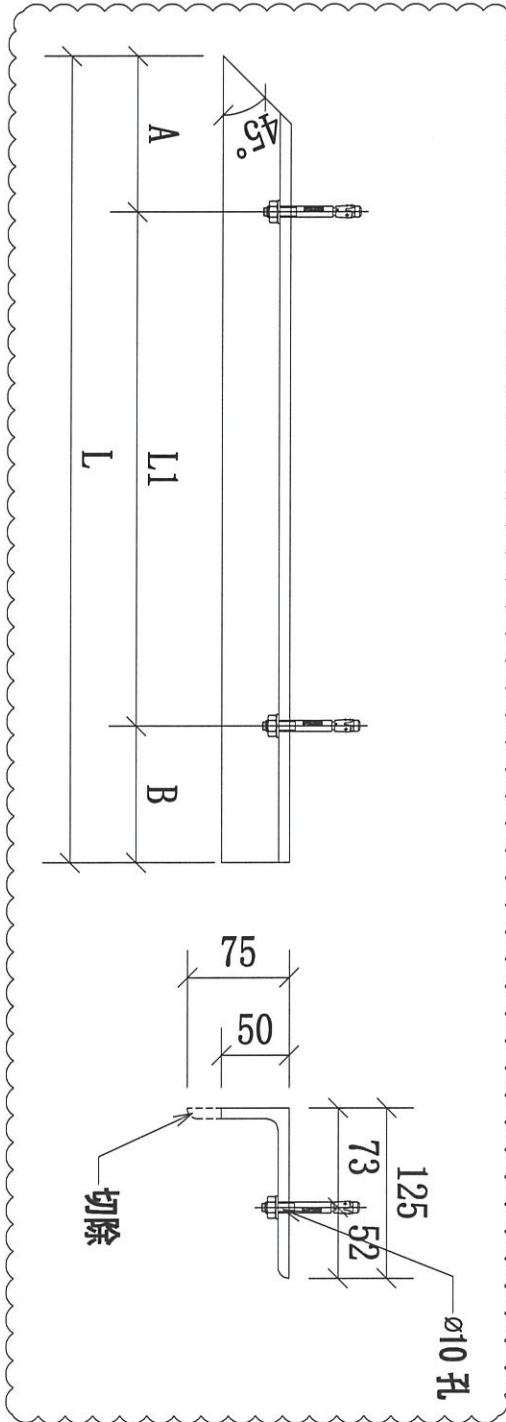
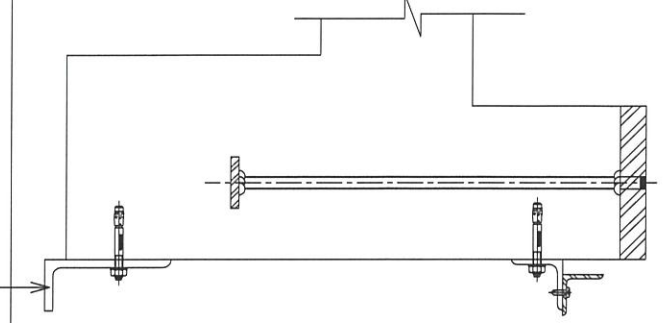
工程號

J-853

地盤

錦上路/延平道

本品



“72-P01-GTR03”料改生產
重新生產“72-P01-GTR03”料改生產
可用舊料

序號	物料編號	數量	L:	L1:	A:	B:	使用位置	樓層
03	71-P01-GTR03	17	530	220	185	125	UP-4701	T7/(7/F-26/F)

名稱	橫河鋼橫樑	制圖	CJM	2022.01.03	修改	A		
材料	125x75x8mm 鍍鋅角鋼(材質: SJ275)	復核	SHUI	2022.01.08	日期	2022.09.12		
顏色		批準			圖號	71-P01-GTR03		



美特鋁質 有限公司

MIDI Aluminium Fabricator Ltd.

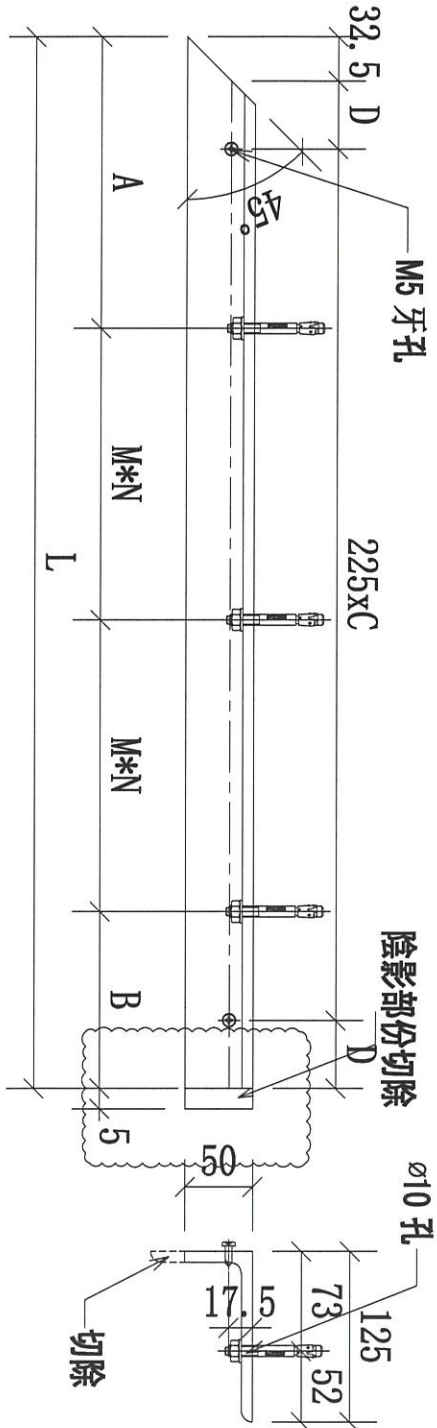
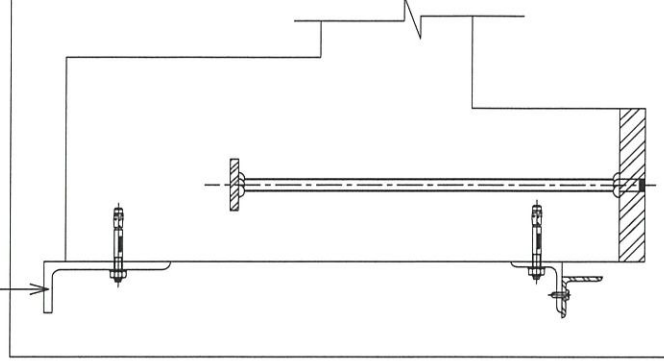
工程號

J-853

地盤

錦上路/延平道

本品



序號	物料編號	數量	L:	A:	B:	C:	D:	M:	N:	使用位置	樓層
01	72-P01-GTR02	16	1310	200	145	5	78.75	482.5	1	UP-4702	T7/(7F-23/F)

名稱	欄河鋼橫樑	制圖	CJM	2022.01.03	修改	A		
材料	125x75x8mm 鍍鋅角鋼(材質: SJ275)	復核	SHUI	2022.01.08	日期	2022.09.12		
顏色		批準			圖號	72-P01-GTR02		



美特鋁質 有限公司

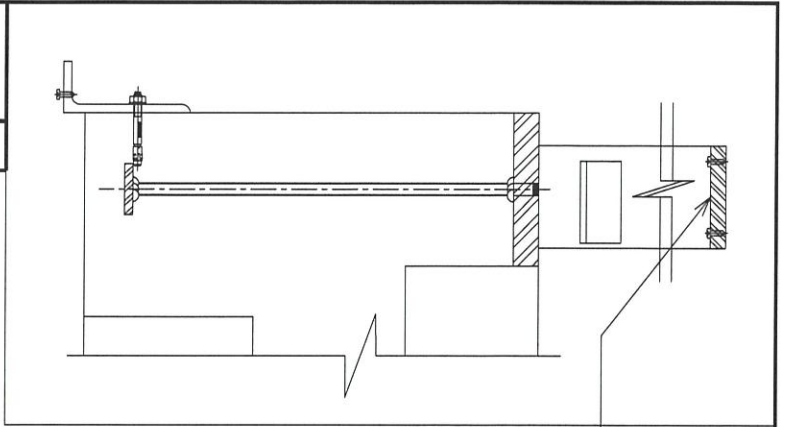
MIDI Aluminium Fabricator Ltd.

工程號

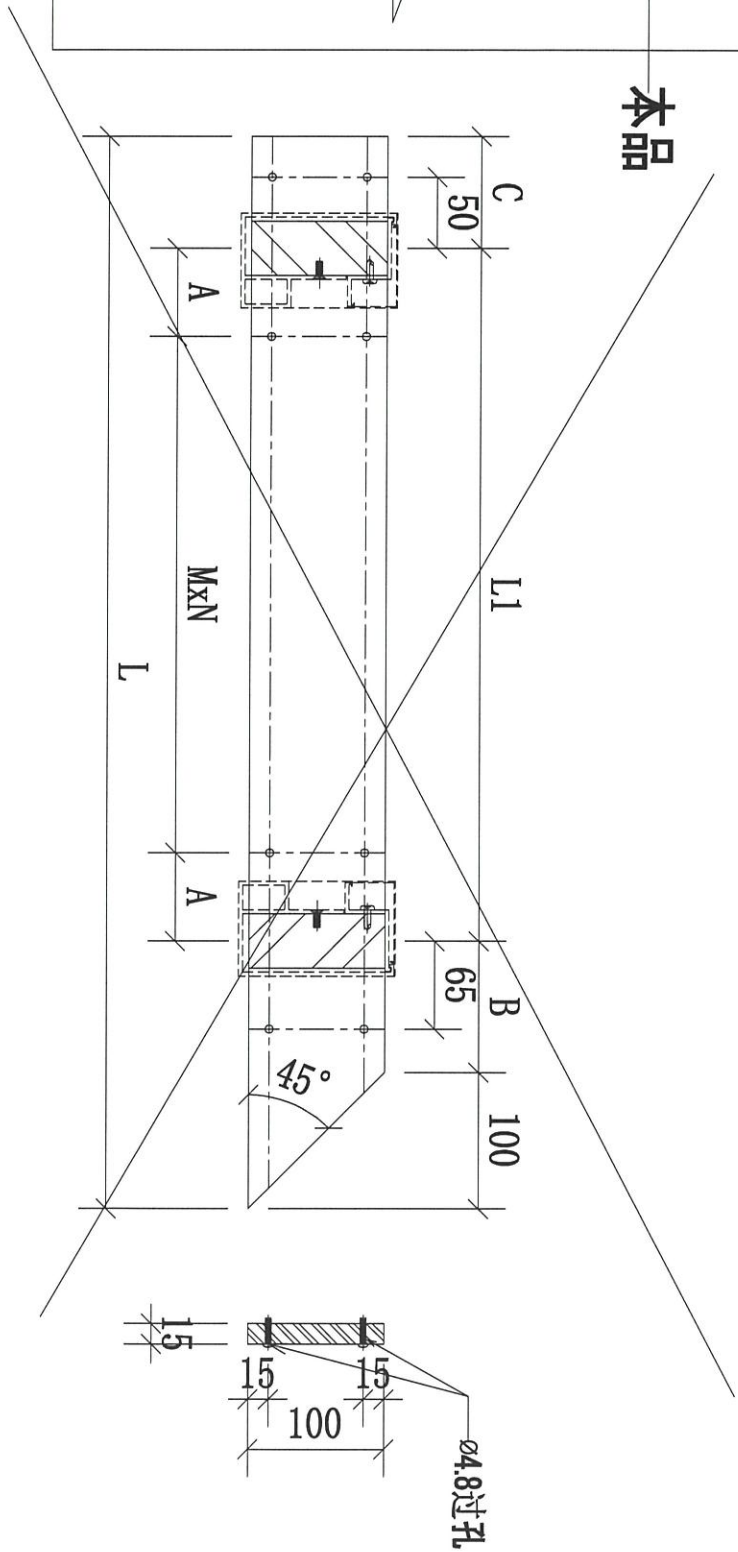
J-853

地盤

錦上路/延平道



本品



此款鐵巴，銀同之前收到通知是暫停生產的，故現在可按新圖生產

序號	物料編號	數量	L:	L1:	M:	N:	A:	B:	C:	使用位置	樓層
01	71-BA01-GTR01	17	1623	1354	300	4	77	97	72	BAL-5701	T7/(7/F-26/F)
02	72-BA01-GTR01	15	2523	2254	300	7	77	97	72	BAL-5702	T7/(7F-23/F)

名稱	欄河鋼橫樑	制圖	CJM	2022.01.03	修改		
材料	100x15mm 鍍鋅鐵巴(材質: SJ275)	復核	SHUI	2022.01.08	日期		
顏色		批准			圖號	71-BA01-GTR01	



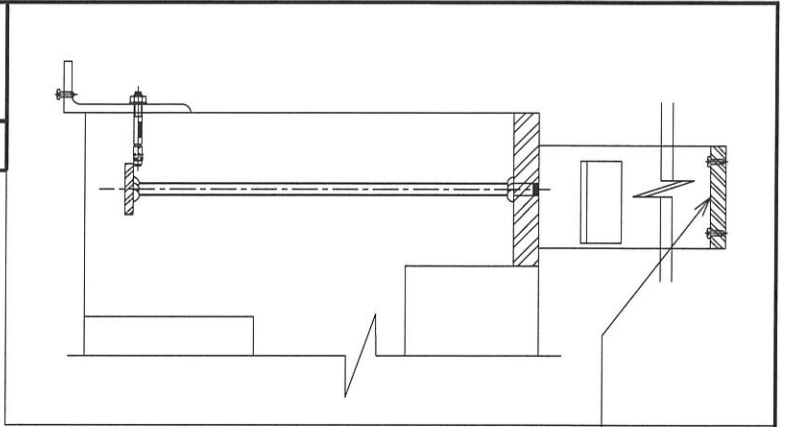
美特鋁質 有限公司
MIDI Aluminium Fabricator Ltd.

工程號

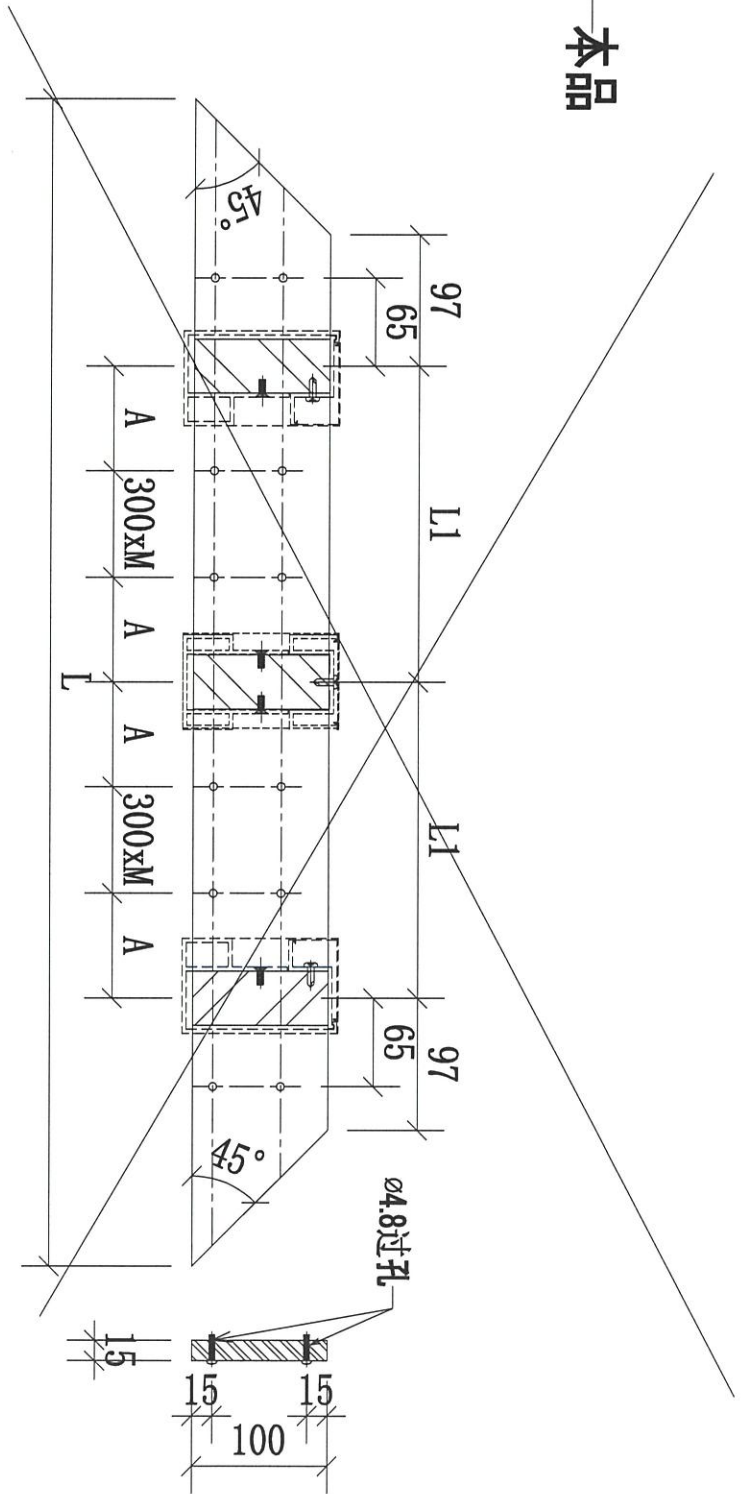
J-853

地盤

錦上路/延平道



本品



此款鐵巴，銀同之前收到通知是暫停生產的，故現在可按新圖生產

序號	物料編號	數量	L:	L1:	M:	A:	使用位置	樓層
01	71-BA01-GTR02	17	3430	1518	4	159	BAL-5701	T7/(7/F-26/F)
		17						

名稱	欄河鋼橫樑	制圖	CJM	2022.01.03	修改			
材料	100x15mm 鍍鋅鋼巴(材質: SJ275)	復核	SHUI	2022.01.08	日期			
顏色		批準			圖號	71-BA01-GTR02		



美特鋁質 有限公司

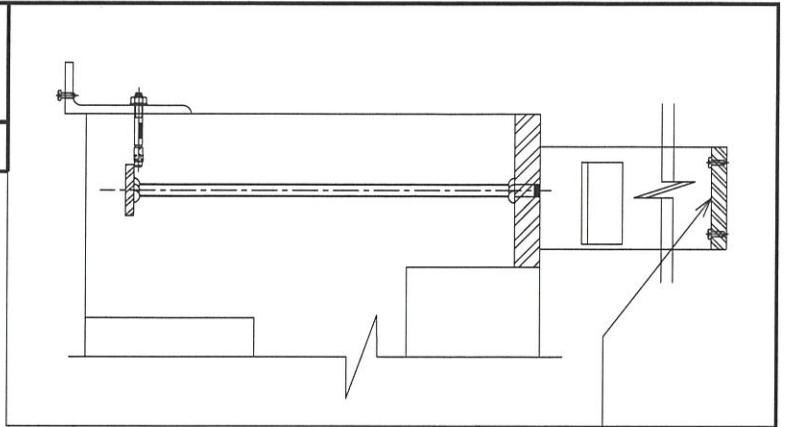
MIDI Aluminium Fabricator Ltd.

工程號

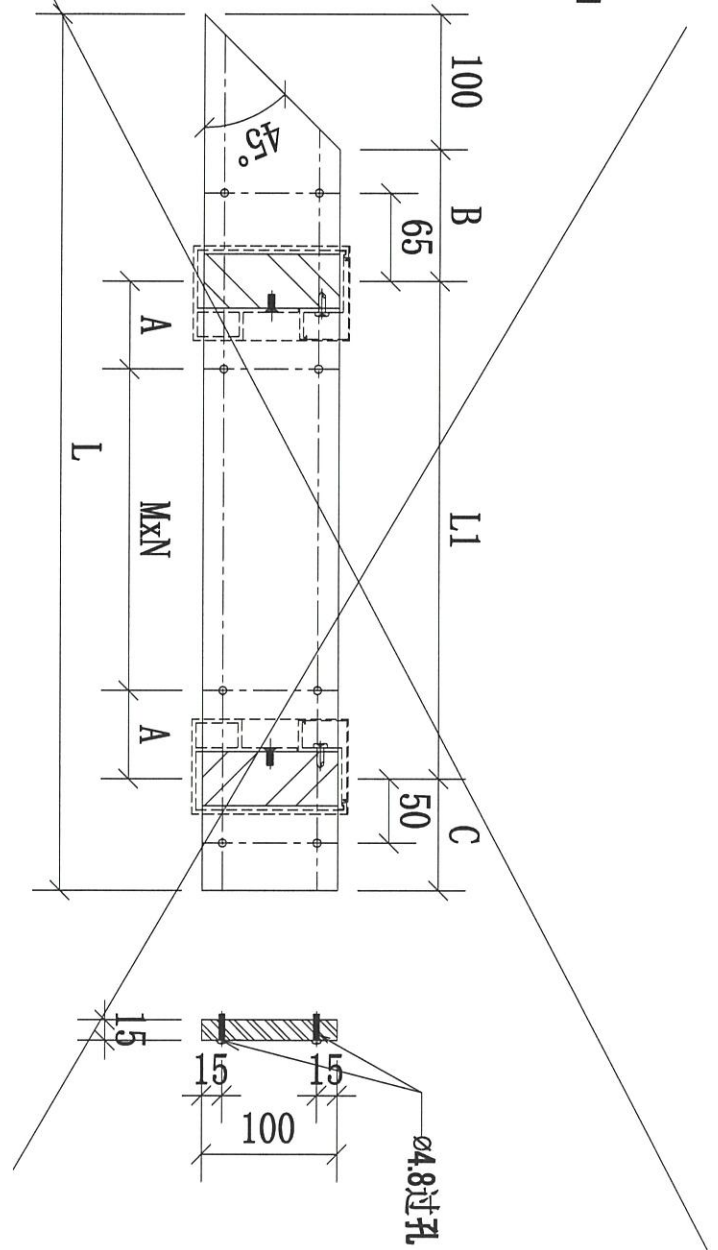
J-853

地盤

錦上路/延平道



本品



此款鐵巴，銀同之前收到通知是暫停生產的，故現在可按新圖生產

序號	物料編號	數量	L:	L1:	M:	N:	A:	B:	C:	使用位置	樓層
01	71-BA01-GTR03	17	1158	889	300	2	144.5	97	71	BAL-5701	T7/(7/F-26/F)
02	72-BA01-GTR02	15	1626	1354	300	4	77	97	71	BAL-5502	T5/(17F-25/F)

名稱	欄河欄橫樑	制圖	CJM	2022.01.03	修改		
材料	100x15mm 鍍鋅鐵巴(材質: SJ275)	復核	SHUI	2022.01.08	日期		
顏色		批準			圖號	71-BL01-GTR03	



美特鋁質有限公司

MIDI Aluminium Fabricator Ltd.

工程號

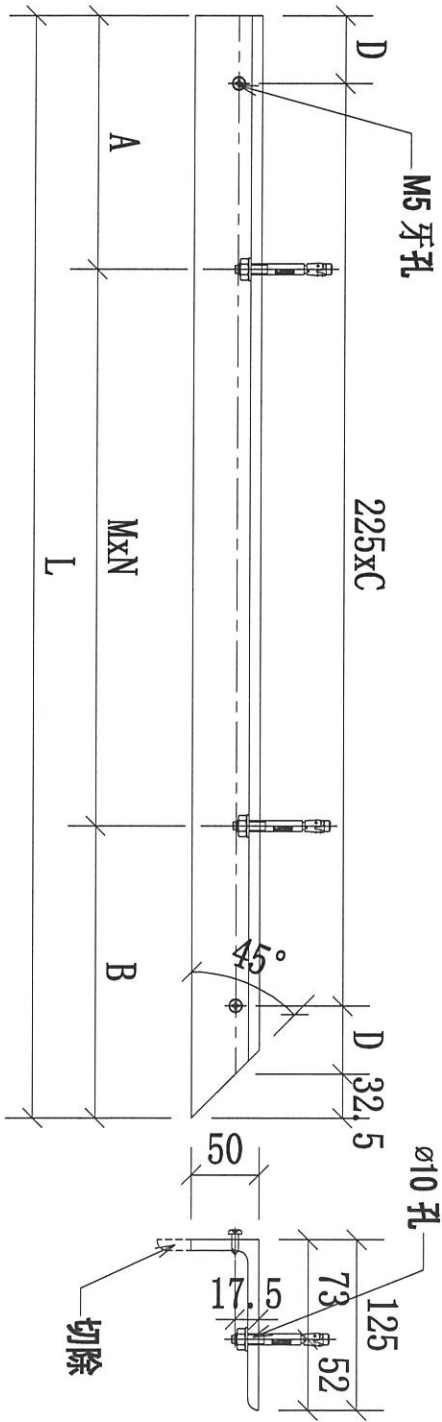
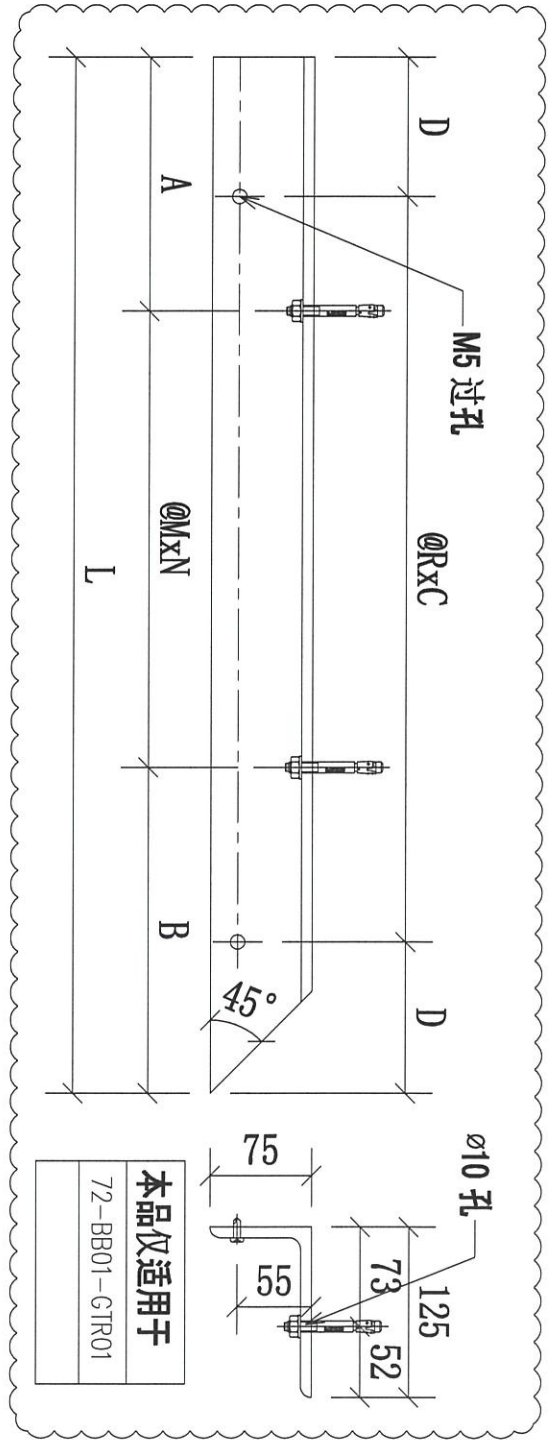
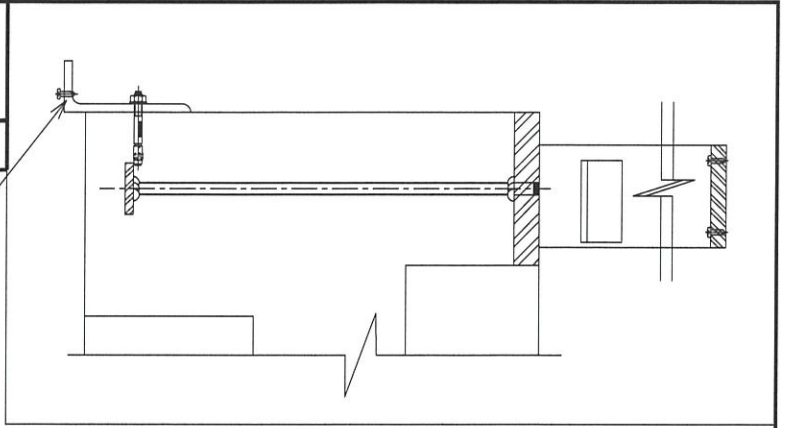
J-853

地盤

錦上路/延平道

新圖長度是1735mm. 可不改

本品



序號	物料編號	數量	L:	A:	B:	R:	C:	D:	M:	N:	使用位置	樓層
01	71-BB01-GTR01	17	1715								BAL-5701	T7/(7/F-26/F)
02	72-BB01-GTR01	15	2725	115	210	285	9	80	600	4	BAL-5702	T7/(7/F-23/F)
		32										

名稱	欄河欄橫樑	制圖	CJM	2022.01.03	修改	A
材料	125x75x8mm 鍍鋅角鋼(材質: SJ275)	復核	SHUI	2022.01.08	日期	2022.09.12
顏色		批準			圖號	71-BB01-GTR01



美特鋁質 有限公司

MIDI Aluminium Fabricator Ltd.

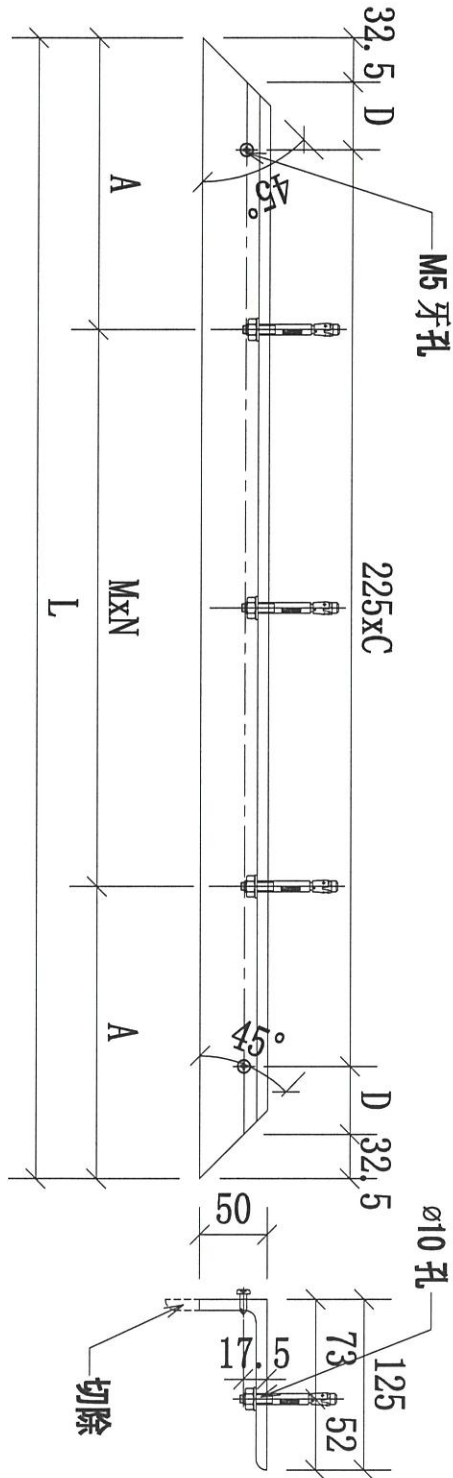
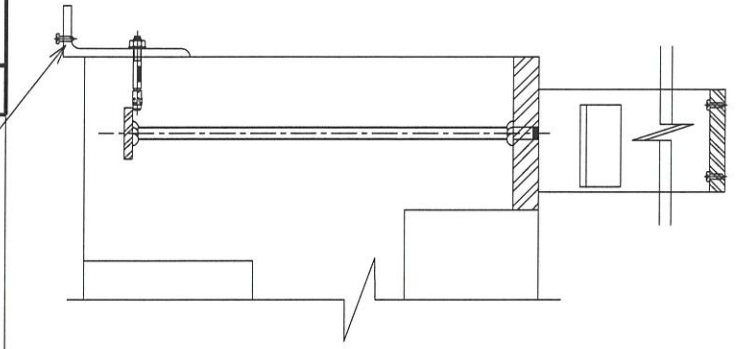
工程號

J-853

地盤

錦上路/延平道

本品



可按照要求分爲二，不改

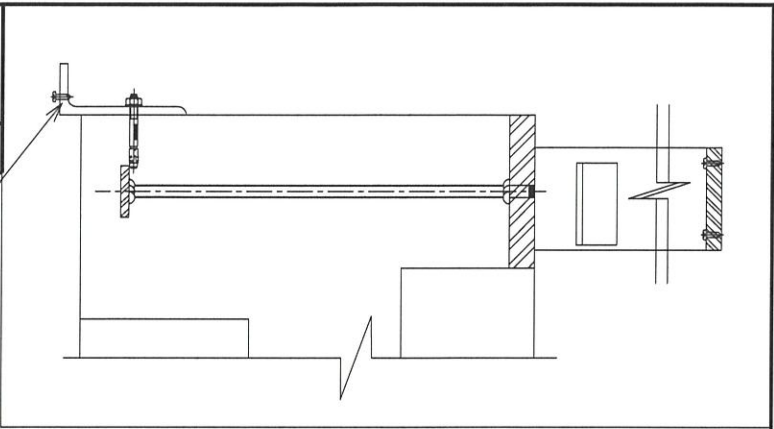
序號	物料編號	數量	L:	A	C	D	M:	N:	使用位置	樓層
01	71-BB01-GTR02	17	3595	200	15	77.5	639	5	BAL-5701	T7/(7/F-26/F)

名稱	欄河鋼橫樑	制圖	CJM	2022.01.03	修改		
材料	125x75x8mm 鍍鋅角鋼(材質: SJ275)	復核	SHUI	2022.01.08	日期		
顏色		批准			圖號	71-BB01-GTR02	



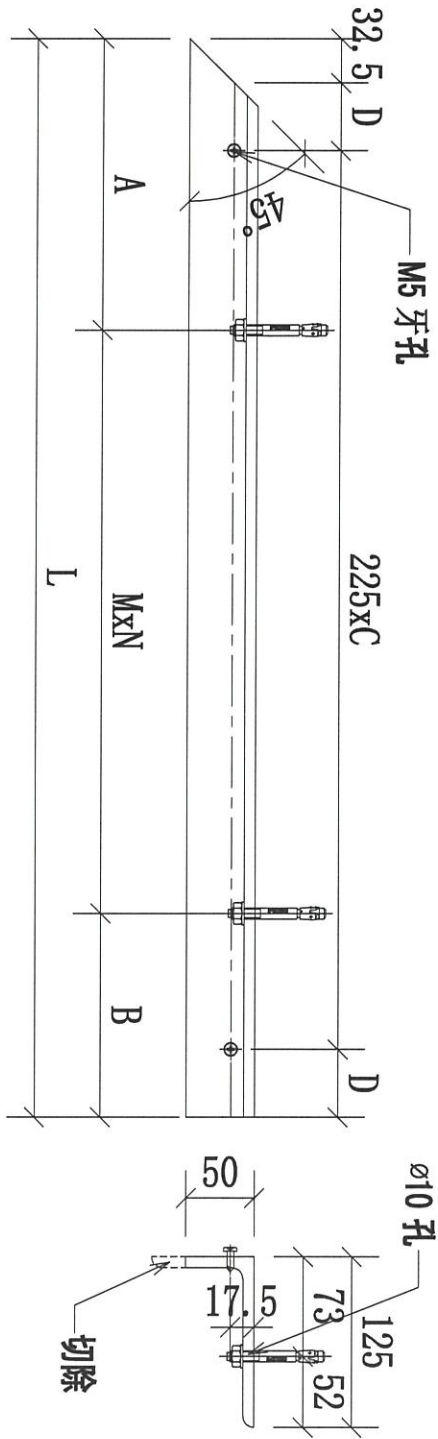
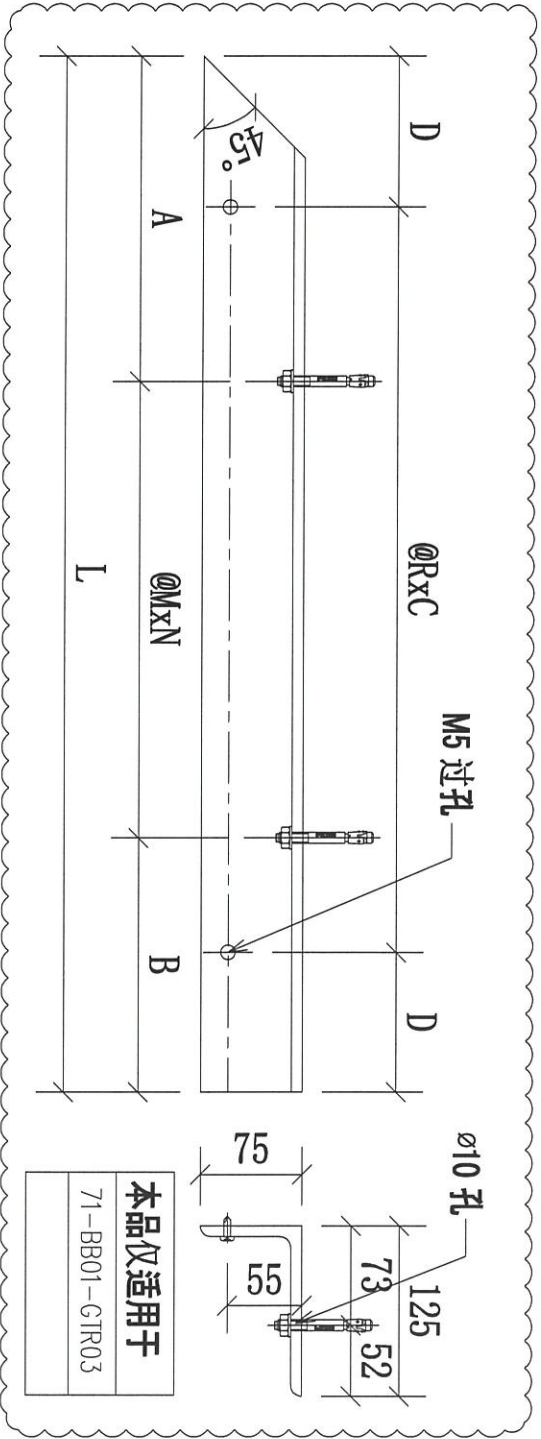
美特鋁質有限公司
MIDI Aluminium Fabricator Ltd.

工程號 J-853 地盤 錦上路/延平道



本品

新圖長度是1735mm. 可不改



序號	物料編號	數量	L:	M:	N:	A:	B:	R:	C:	D:	使用位置	樓層
01	71-BB01-GTR03	17	1360	500	2	210	150	300	4	80	BA1-5701	T7/(7/F-26/F)
02	72-BB01-GTR02	15	1715								BA1-5702	T7/(7/F-23/F)
		32										

名稱	欄河欄橫樑	制圖	CJM	2022.01.03	修改	A
材料	125x75x8mm 鍍鋅角鋼(材質: SJ275)	復核	SHUI	2022.01.08	日期	2022.09.12
顏色		批准			圖號	71-BB01-GTR03