



工程指示 / 要求簡箋(E.I.)

工程指示編號：EI/ 4310 / 22

修改版次：C

工程編號：J-853

工程名稱：大窩坪(廷坪路)

工程項目：T7 露台欄河地盤用鐵件

收件人：Maggie Lor

發件人：大明

日期：27/04/2022

□要求提供 / □確認 事項：

- | | | |
|---------------|----------------|----------|
| () 初步鋁料 B.M. | () 加工拆圖，然後生產 | () 尺寸表 |
| () 正式鋁料 B.M. | () 技術上資料 / 指示 | () 報 |
| () 配件 B.M. | () 樣辦或貨品說明書 | () 分判合約 |
| () 其他：_____ | | |

內容：

煩請依附件資料

暫停鐵件編號，請查閱 BM 表

請在 15/03/2022 前完成上列要求。

按地盤進度，分層出貨

附有關圖紙 / 文件：附 B.M 表 2 頁，圖紙 9 頁

以上項目為：

- | | | |
|---------------------------------|--------------------------------------|--------------------------------|
| <input type="checkbox"/> 原合約工程包 | <input type="checkbox"/> 原合約工程加 / 減賬 | <input type="checkbox"/> 新工程報價 |
|---------------------------------|--------------------------------------|--------------------------------|

原因：-

分發東莞各部門：

- | | | | | | | | |
|------------|------------------------------|-----------|------------------------------|---------|------------------------------|--------------|------------------------------|
| () 生產技術總監 | <input type="checkbox"/> 連附件 | () 技術部 | <input type="checkbox"/> 連附件 | () 生產部 | <input type="checkbox"/> 連附件 | () 機械設計部 | <input type="checkbox"/> 連附件 |
| () 採購部 | <input type="checkbox"/> 連附件 | () 生產統籌部 | <input type="checkbox"/> 連附件 | | | | |
| () 質檢部 | <input type="checkbox"/> 連附件 | () 會計部 | <input type="checkbox"/> 連附件 | () 報關組 | <input type="checkbox"/> 連附件 | () 其他 _____ | <input type="checkbox"/> 連附件 |

分發香港各部門：

- | | | | | | | | | |
|---------|------------------------------|----------|------------------------------|---------|------------------------------|--------------|------------------------------|---|
| () 行政部 | <input type="checkbox"/> 連附件 | () 會計部 | <input type="checkbox"/> 連附件 | () 統籌部 | <input type="checkbox"/> 連附件 | () 工程部地盤科文 | <input type="checkbox"/> 連附件 | 坂 |
| () 採購部 | <input type="checkbox"/> 連附件 | () QS 部 | <input type="checkbox"/> 連附件 | () 維修部 | <input type="checkbox"/> 連附件 | () 其他 _____ | <input type="checkbox"/> 連附件 | |

傳遞編號：

發件人簽署：

項目經理簽署：



美特鋁質有限公司
MUDI Aluminium Fabricator Ltd.

工程號：	1853	計算：	CJM	日期：	11/1/2022	送呈：
地盤名稱：	錦上路/延平道	核對：		日期：		副本：
項目類別：	T7攔河,UP,BAL地盤用鋼件		修改：			總重量(kg):
						15423.6

序號	修改標示	配件圖號	物料編號	配件名稱	顏色	實用	後備	總數	單位	單件重量	總重量	備註
										KG	KG	
1		71-M01-GMU01	71-M01-GMU01	80*20*1153mm鋼巴	熱浸鋅	130	6	136	件	14.482	1969.508	
2	B	71-M01-GMU02	71-M01-GMU02	80*20*1153mm鋼巴	熱浸鋅	32	1	33	件	14.482	477.895	
3	B	71-M01-GMU02R	71-M01-GMU02R	80*20*1153mm鋼巴	熱浸鋅	32	1	33	件	14.482	477.895	
4	暫停	71-M01-GTR01	71-M01-GTR01	80*10*940mm鋼巴	熱浸鋅	17	1	18	件	5.903	106.258	
5	暫停	71-M01-GTR02	72-M01-GTR02	80*10*1280mm鋼巴	熱浸鋅	17	1	18	件	8.038	144.691	
6	暫停	71-M01-GTR03	71-M01-GTR03	80*10*360mm鋼巴	熱浸鋅	17	1	18	件	2.261	40.694	
7	暫停		72-M01-GTR03	80*10*1230mm鋼巴	熱浸鋅	15	1	16	件	7.724	123.590	
8	暫停	72-M01-GTR01	72-M01-GTR01	80*10*640mm鋼巴	熱浸鋅	15	1	16	件	4.019	64.307	
9		71-N01-GTR01	71-N01-GTR01	40*40*4mm角鋼	熱浸鋅	17	1	18	件	2.495	44.904	
10			72-N01-GTR01	40*40*4mm角鋼	熱浸鋅	15	1	16	件	1.768	28.289	
11		71-N01-GTR02	71-N01-GTR02	40*40*4mm角鋼	熱浸鋅	17	1	18	件	3.536	63.650	
12		71-N01-GTR03	71-N01-GTR03	40*40*4mm角鋼	熱浸鋅	17	1	18	件	1.090	19.618	
13		72-N01-GTR02	72-N01-GTR02	40*40*4mm角鋼	熱浸鋅	15	1	16	件	3.197	51.153	
14		71-P01-GTR01	71-P01-GTR01	125*75*8mm角鋼	熱浸鋅	17	1	18	件	12.865	231.566	
15			72-P01-GTR01	125*75*8mm角鋼	熱浸鋅	15	1	16	件	9.099	145.592	
16		71-P01-GTR02	71-P01-GTR02	125*75*8mm角鋼	熱浸鋅	17	1	18	件	18.199	327.581	
17		71-P01-GTR03	71-P01-GTR03	125*75*8mm角鋼	熱浸鋅	17	1	18	件	5.585	100.534	
18		72-P01-GTR02	72-P01-GTR02	125*75*8mm角鋼	熱浸鋅	15	1	16	件	16.505	264.073	
19		71-BA01-GMU01	71-BA01-GMU01	100*40*999mm鋼巴	熱浸鋅	81	2	83	件	31.369	2603.594	
20		71-BA01-GMU02	71-BA01-GMU02	100*40*999mm鋼巴	熱浸鋅	81	2	83	件	31.369	2603.594	



美特鋁質有限公司
MDDI Aluminum Fabricator Ltd.

BM編號：	工程號：	1853	計算：	CIM	日期：	11/1/2022	送呈：
	地盤名稱：	錦上路/延平道	核對：		日期：		副本：
	項目類別：	T7欄河;UP,BAL地盤用鋼件			修改：		總重量(Kg):
							15423.6

序號	修改標示	配件圖號	物料編號	配件名稱	顏色	實用	後備	總數	單位	重量		備註
										單件重量	總重量	
										KG		
21		71-BA01-GMU03	71-BA01-GMU03	100*40*999mm鋼巴	熱浸鋅	17	1	18	件	31.369	564.635	
22	暫停	71-BA01-GTR01	71-BA01-GTR01	100*15鋼巴	熱浸鋅	17	1	18	件	19.111	343.995	
23	暫停		72-BA01-GTR01	100*15鋼巴	熱浸鋅	15	1	16	件	29.708	475.333	
24	暫停	71-BA01-GTR02	71-BA01-GTR02	100*15鋼巴	熱浸鋅	17	1	18	件	40.388	726.989	
25	暫停	71-BA01-GTR03	71-BA01-GTR03	100*15鋼巴	熱浸鋅	17	1	18	件	13.635	245.438	
26	暫停		72-BA01-GTR02	100*15鋼巴	熱浸鋅	15	1	16	件	19.146	306.338	
27	A	71-BB01-GTR01	71-BB01-GTR01	125*75*8mm角鋼	熱浸鋅	17	1	18	件	21.525	387.449	
28	A		72-BB01-GTR01	125*75*8mm角鋼	熱浸鋅	15	1	16	件	32.821	525.134	
29	A	71-BB01-GTR02	71-BB01-GTR02	125*75*8mm角鋼	熱浸鋅	17	1	18	件	45.121	812.175	
30	A	71-BB01-GTR03	71-BB01-GTR03	125*75*8mm角鋼	熱浸鋅	17	1	18	件	15.689	282.398	
31			72-BB01-GTR02	125*75*8mm角鋼	熱浸鋅	15	1	16	件	21.525	344.399	
32	A	GS01-AK01	GS01-AK01	50*50*6角鋼	熱浸鋅	388	20	408	件	0.210	85.680	
33		GS01-AK02	GS01-AK02	50*50*5角鋼	熱浸鋅	194	10	204	件	0.300	61.200	
34		GS01-AK03	GS01-AK03	50*50*6角鋼	熱浸鋅	358	20	378	件	0.240	90.720	
35		XX-01	XX-01	50*50*5角鋼	熱浸鋅	25	0	25	件	11.310	282.750	
						總計		1831	件		15423.6	

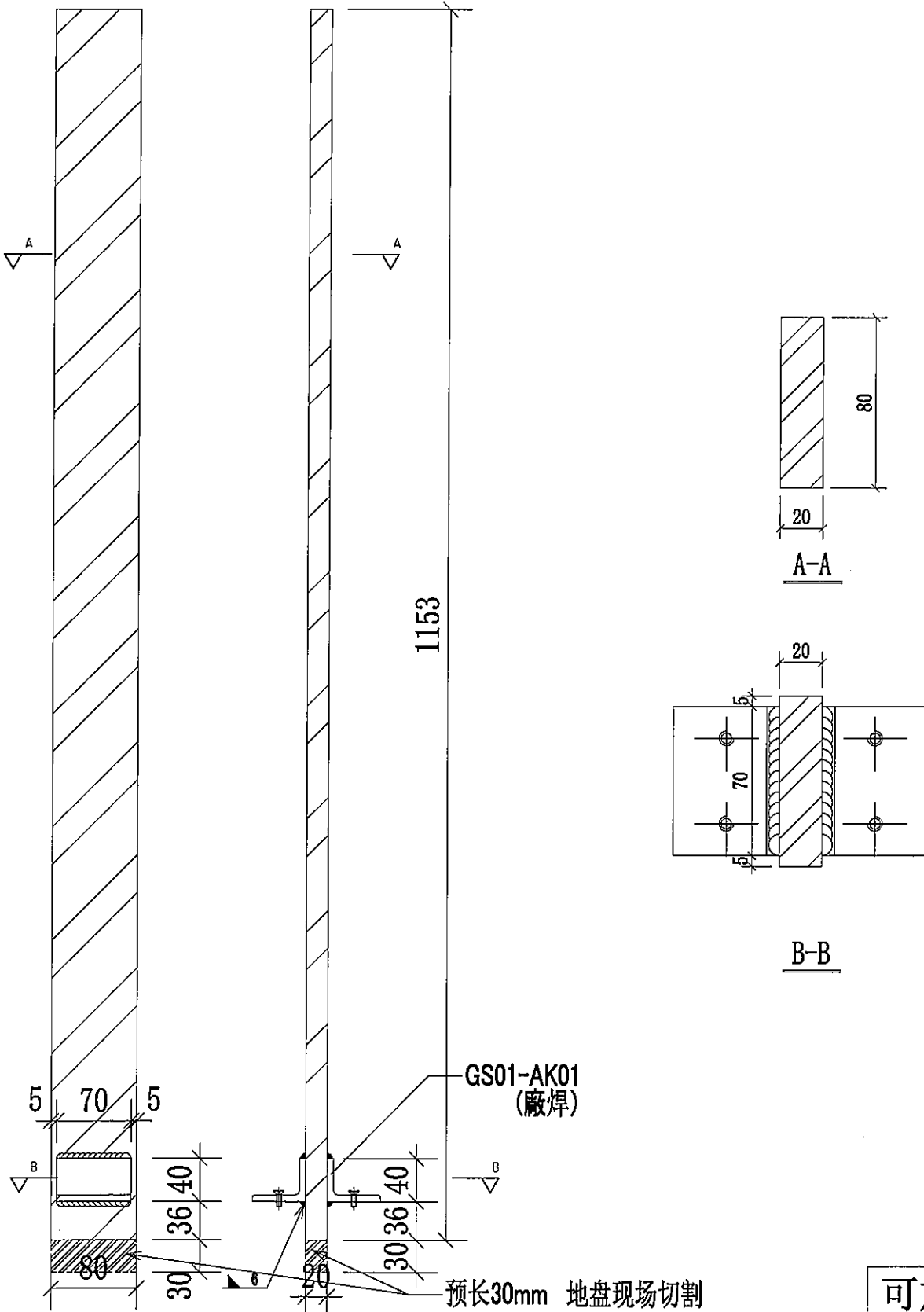


美特铝質 有限公司
MIDI Aluminium Fabricator Ltd.

序號	物料編號	數量	使用位置	樓層
01	71-M01-GMU01	85	UP-4701	T7/(7/F-26/F)
02	72-M01-GMU01	45	UP-4702	T7/(7F-23/F)
		130		

工程號 J-853 地盤 錦上路/延平道

頂



可放行生產

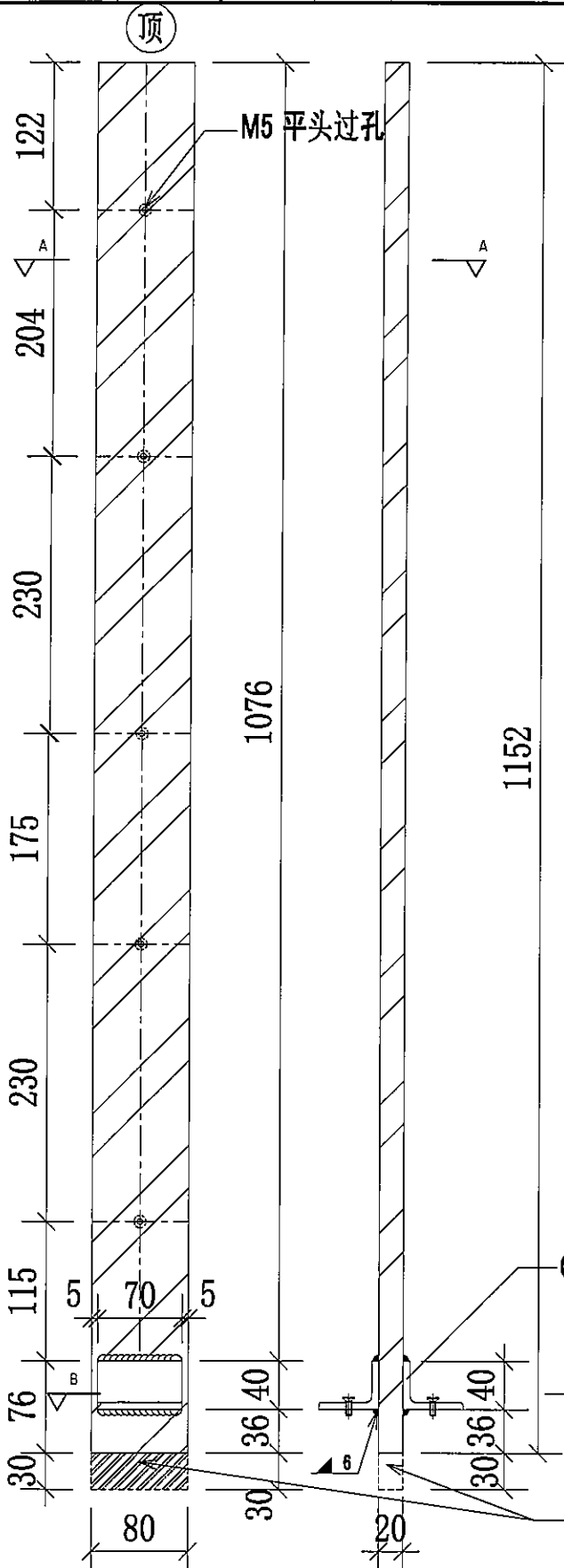
名稱	欄河UP 鋼企料	制圖	CJM	2022.01.03	修改		
材料	80x20mm 鍍鋅鋼巴 (材質: SJ275)	復核	SHUI	2022.01.08	日期		
顏色		批准			圖號	71-M01-GMU01	



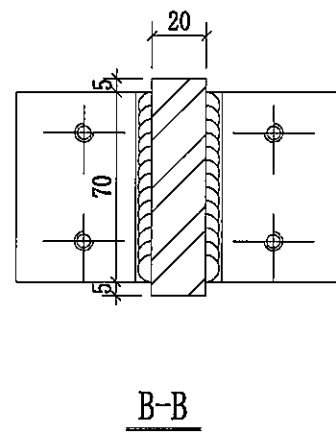
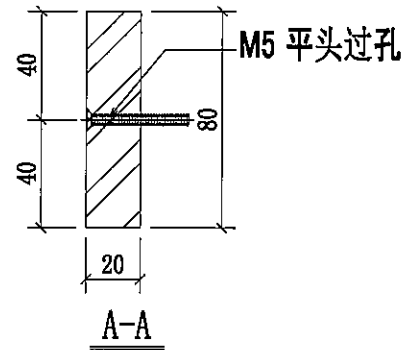
美特铝质有限公司
MIDI Aluminium Fabricator Ltd.

序号	物料编号	数量	使用位置	楼层
01	71-M01-GMU02	17	UP-4701	T7/(7/F-26)
02	72-M01-GMU02	15	UP-4702	T7/(7F-23/F)
		32		

工程号 J-853 地盘 锦上路/延平道



地盘用



可放行生产

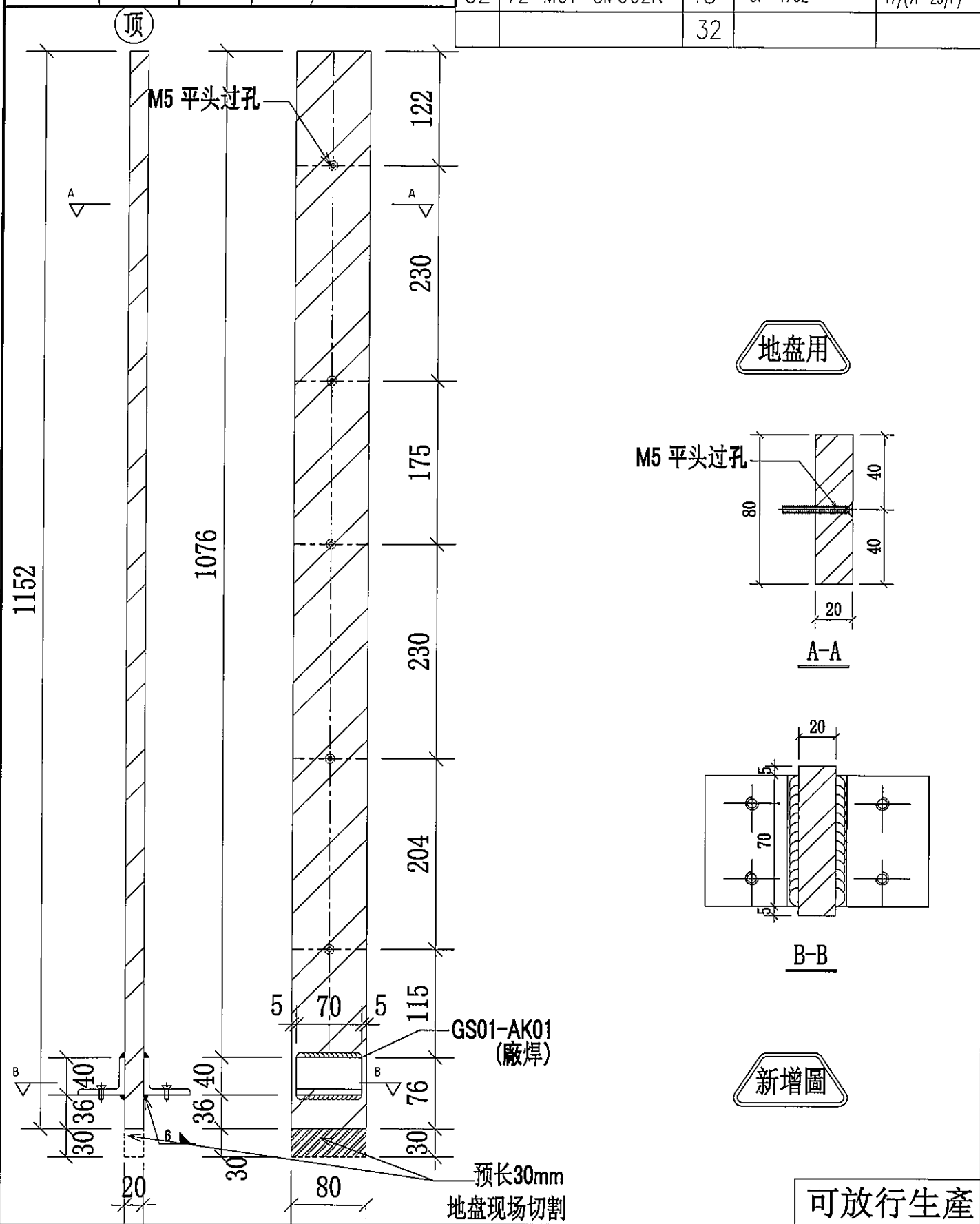
名稱	擱河UP 鋁企料	制圖	CJM	2022.01.03	修改	A	
材料	80x20mm 鍍鋅鋼巴 (材質: SJ275)	復核	SHUI	2022.01.08	日期	2022.03.18	
顏色		批准			圖號	71-M01-GMU02	



美特铝质有限公司
MIDI Aluminium Fabricator Ltd.

序号	物料编号	数量	使用位置	楼层
01	71-M01-GMU02R	17	UP-4701	T7/(7/F-26)
02	72-M01-GMU02R	15	UP-4702	T7/(7F-23/F)
		32		

工程號 J-853 地盤 錦上路/延平道



可放行生產

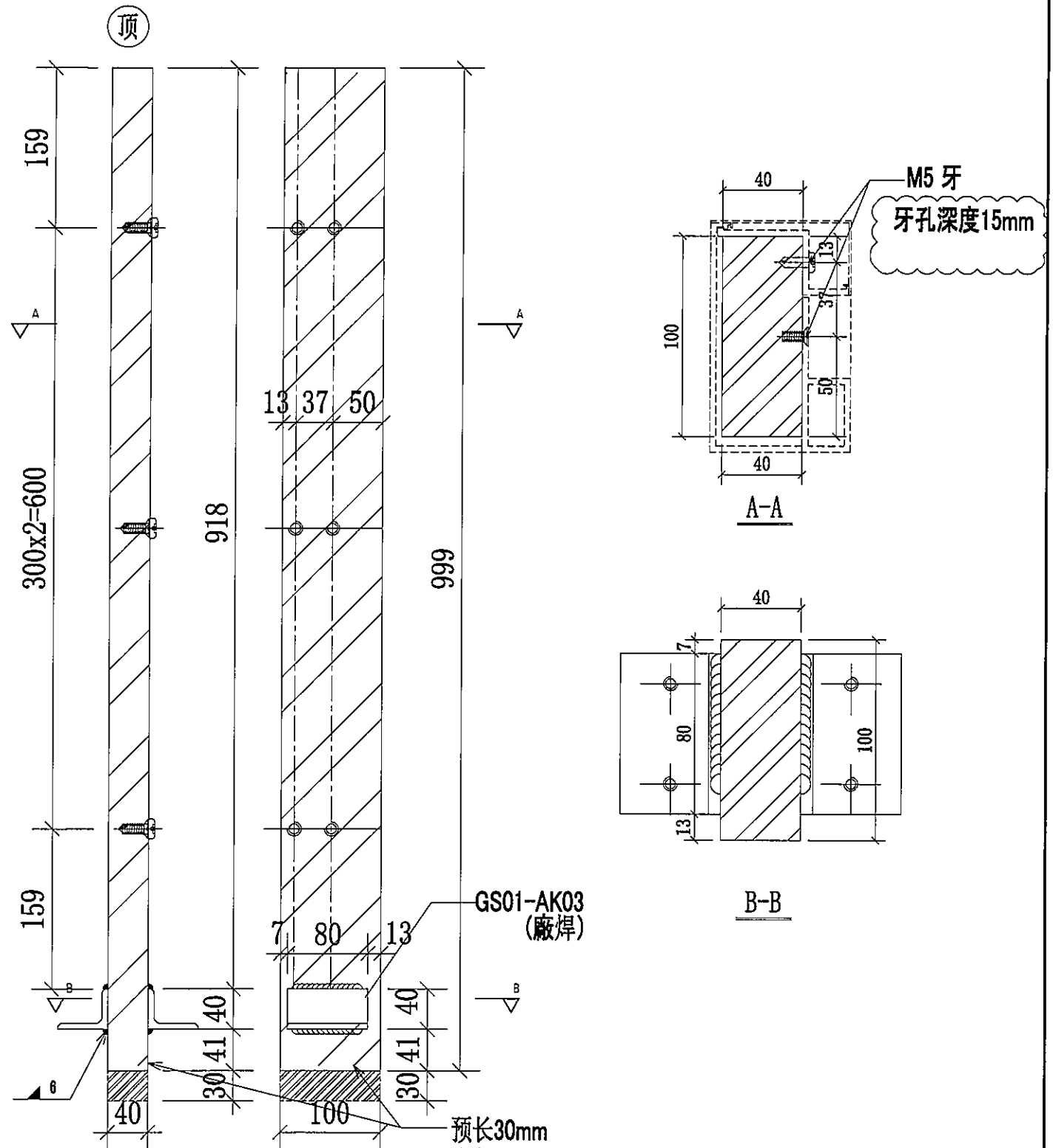
名稱	欄河UP鋼企料	制圖	CJM	2022.01.03	修改		
材料	80x20mm 鍍鋅鋼巴 (材質: SJ275)	復核	SHUI	2022.01.08	日期		
顏色		批准			圖號	71-M01-GMU02R	



美特鋁質有限公司
MIDI Aluminium Fabricator Ltd.

序號	物料編號	數量	使用位置	樓層
01	71-BA01-GMU01	51	GB-5701	T7/(7F-26/F)
02	72-BA01-GMU01	30	GB-5702	T7/(7F-23/F)
		81		

工程號 J-853 地盤 錦上路/延平道



可放行生產

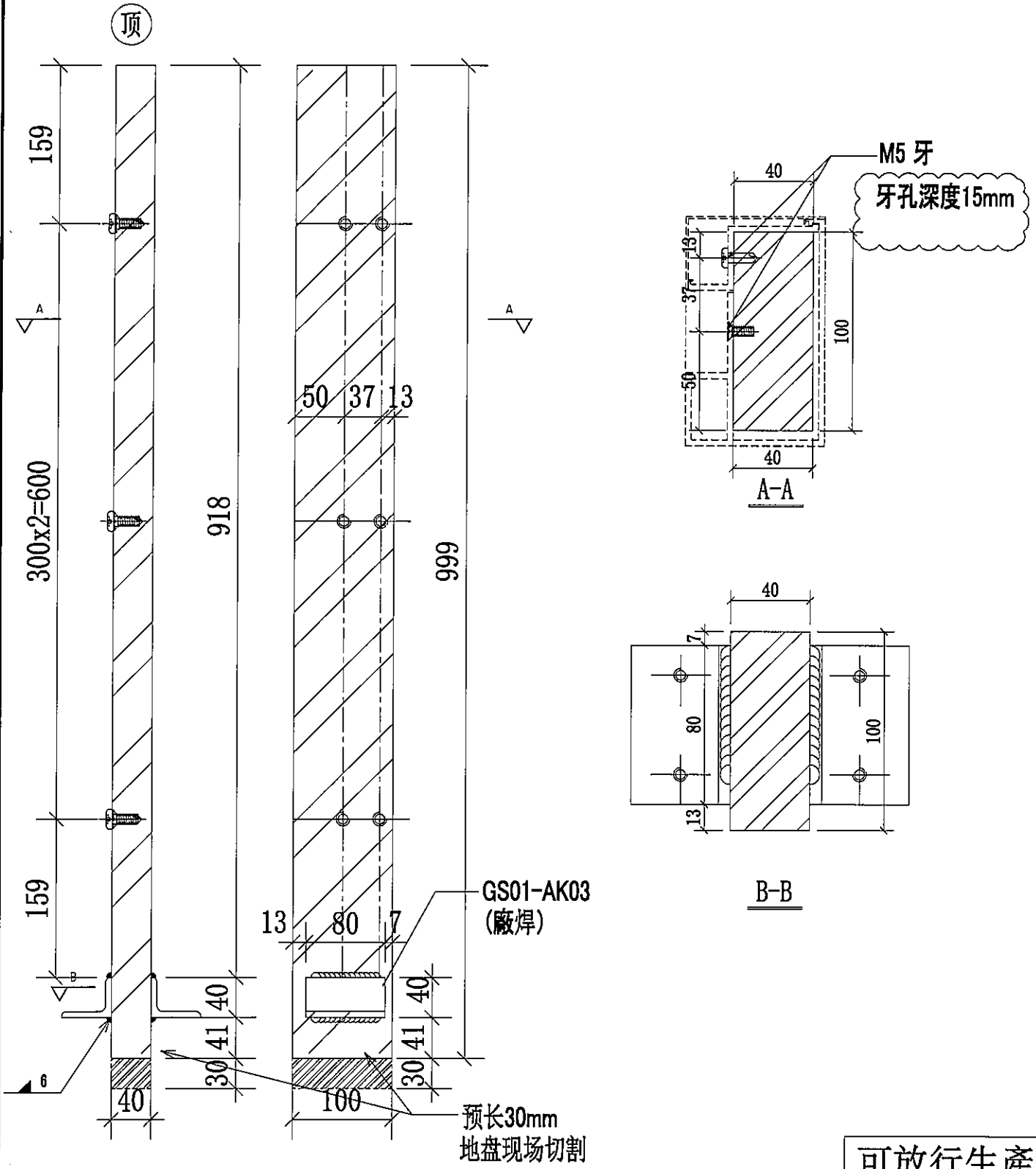
名稱	欄河BAL鋼企料	制圖	CJM	2022.01.03	修改		
材料	100x40mm 鍍鋅鋼巴 (材質: SJ275)	復核	SHUI	2022.01.08	日期		
顏色		批准			圖號	71-BA01-GMU01	



美特鋁質有限公司
MIDI Aluminium Fabricator Ltd.

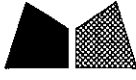
序號	物料編號	數量	使用位置	樓層
01	71-BA01-GMU02	51	GB-5701	T7/(7F-26)
02	72-BA01-GMU02	30	GB-5702	T7/(7F-23/F)
		81		

工程號 J-853 地盤 錦上路/延平道



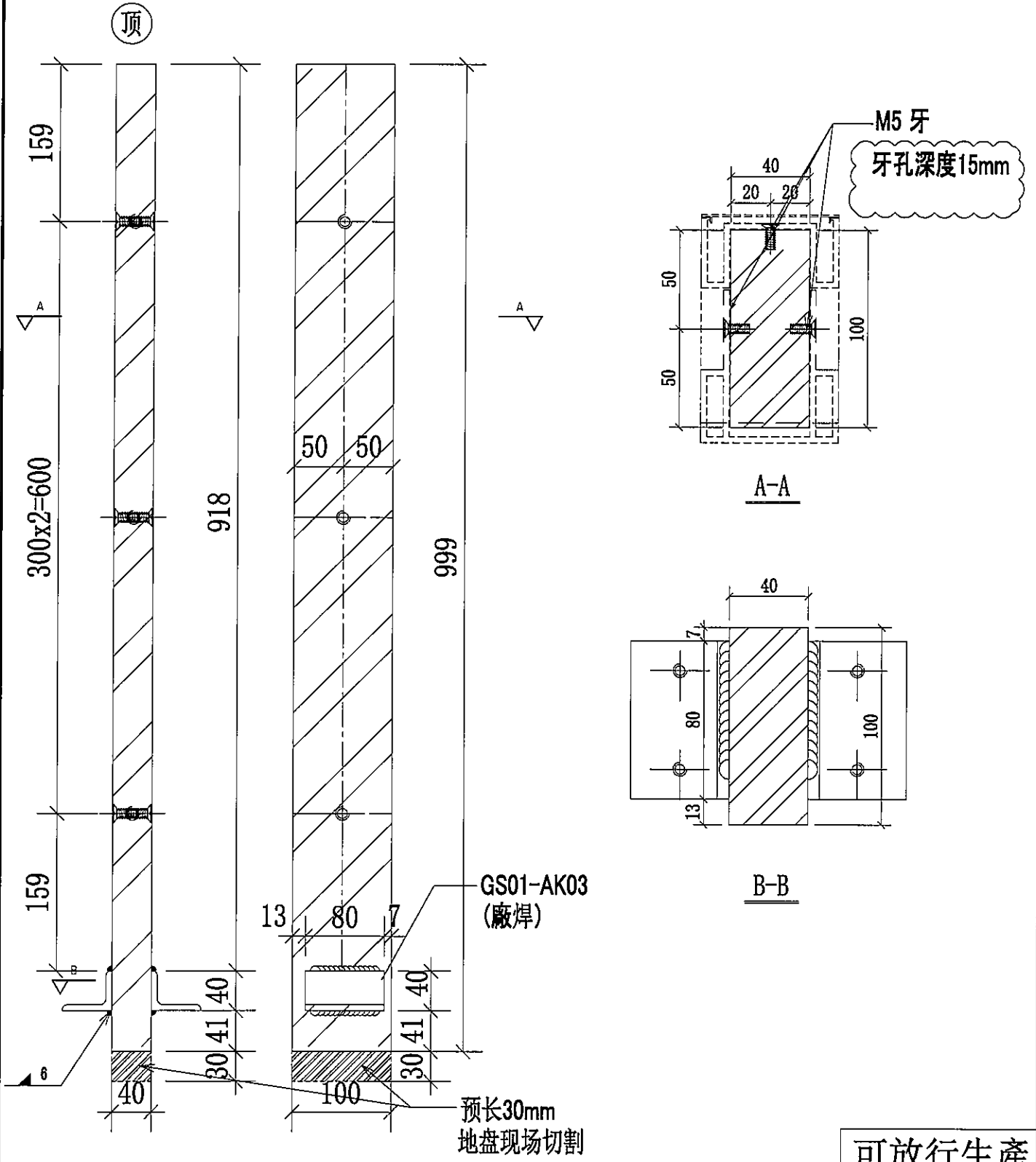
可放行生產

名稱	欄河BAL鋼企料	制圖	CJM	2022.01.03	修改		
材料	100x40mm 鍍鋅鋼巴 (材質: SJ275)	復核	SHUI	2022.01.08	日期		
顏色		批准			圖號	71-BA01-GMU02	



美特鋁質有限公司
MIDI Aluminium Fabricator Ltd.

序號	物料編號	數量	使用位置	樓層
01	71-BA01-GMU03	17	GB-5701	T7/(7F-26/F)
工程號	J-853	地盤	錦上路/延平道	



可放行生產

名稱	欄河BAL鋼企料	制圖	CJM	2022.01.03	修改	
材料	100x40mm 鍍鋅鋼巴 (材質: SJ275)	復核	SHUI	2022.01.08	日期	
顏色		批准			圖號	71-BA01-GMU03



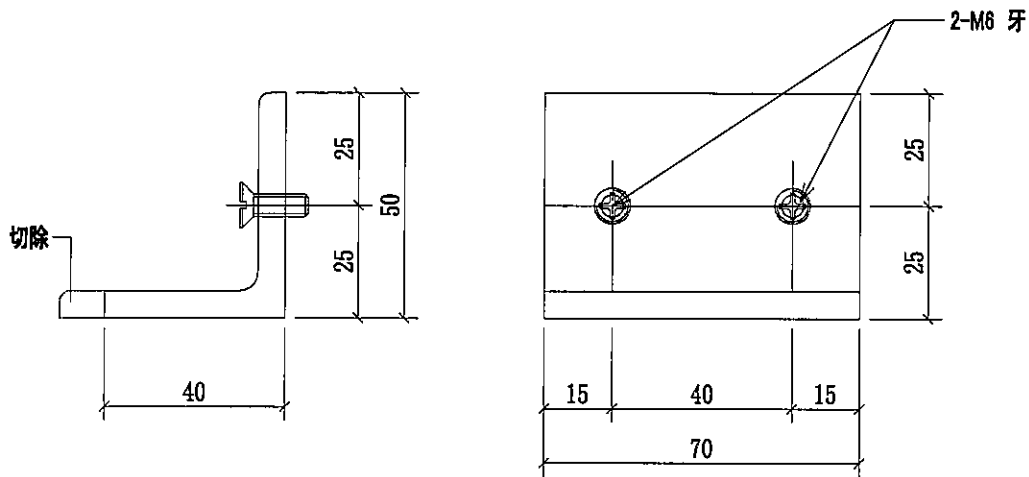
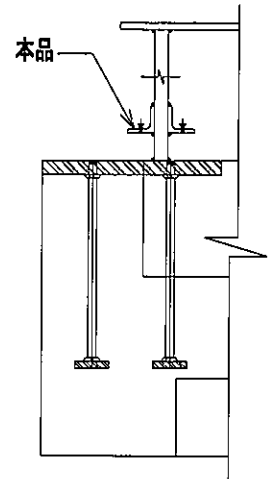
美特鋁質 有限公司
MIDI Aluminium Fabricator Ltd.

工程號

J-853

地盤

錦上路/延平道



可放行生產

序號	物料編號	數量	使用位置	樓層
01	GS01-AK01	238	UP-4701	T7/(7/F-26/F)
02	GS01-AK01	150	UP-4702	T7/(7F-23/F)
		388		

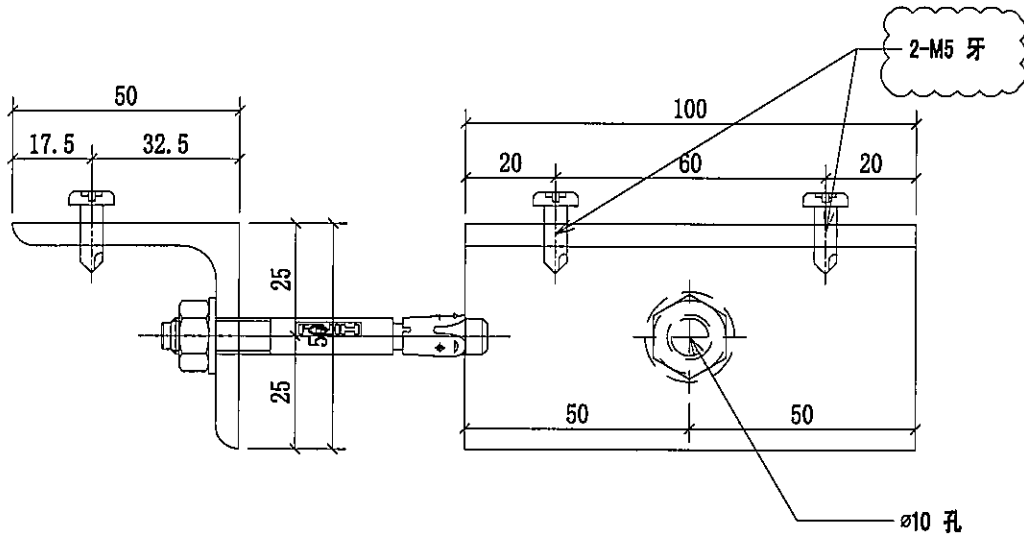
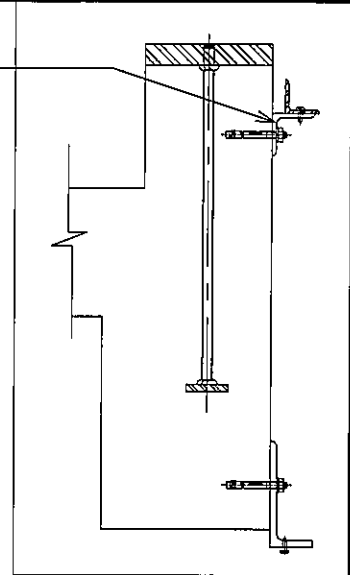
名稱	欄河鍍鋅角碼	制圖	CJM	2022.01.03	修改			
材料	50x50x6mm 鍍鋅角鋼 (材質: SJ275)	復核	SHUI	2022.01.08	日期			
顏色		批准			圖號	GS01-AK01		



美特鋁質有限公司
MIDI Aluminium Fabricator Ltd.

工程號 J-853 地盤 錦上路/延平道

本品



序號	物料編號	數量	使用位置	樓層
01	GS01-AK02	119	UP-4701	T7/(7/F-26/F)
02	GS01-AK02	75	UP-4702	T7/(7F-23/F)
		194		

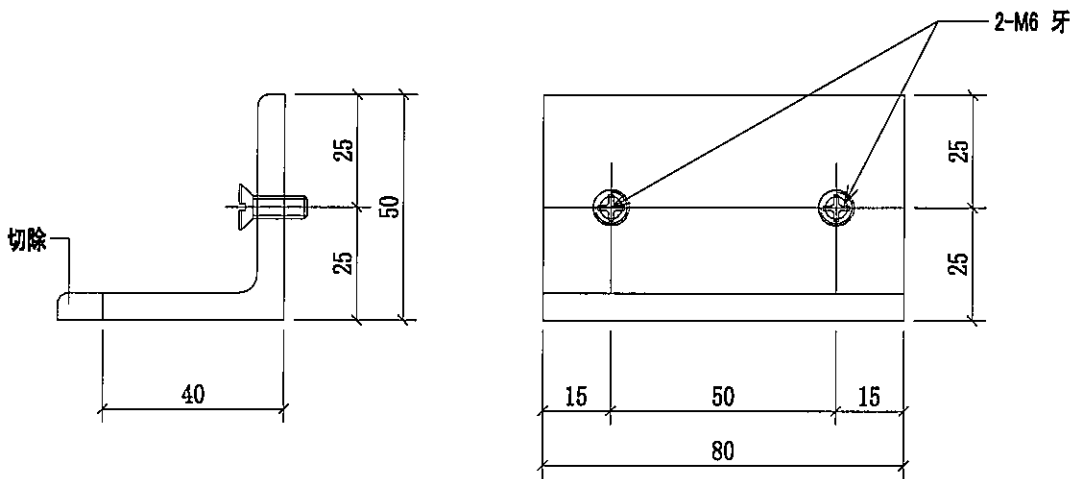
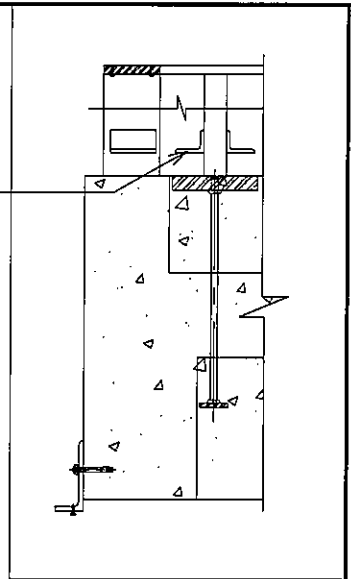
可放行生產

名稱	攔河鍍鋅角碼	制圖	CJM	2022.01.03	修改	A	
材料	50x50x5mm 鍍鋅角鋼 (材質: SJ275)	復核	SHUI	2022.01.08	日期	20220214	
顏色		批准			圖號	GS01-AK02	



美特鋁質有限公司
MIDI Aluminium Fabricator Ltd.

工程號 J-853 地盤 錦上路/延平道



序號	物料編號	數量	使用位置	樓層
01	GS01-AK03	238	BAL-4701	T7/(7/F-26/F)
02	GS01-AK03	120	BAL-4702	T7/(7F-23/F)
		358		

可放行生產

名稱	欄河鍍鋅角碼	制圖	CJM	2022.01.03	修改			
材料	50x50x6mm 鍍鋅角鋼 (材質: SJ275)	復核	SHUI	2022.01.08	日期			
顏色		批准			圖號	GS01-AK03		