



工程指示 / 要求簡箋(E.I.)

工程指示編號：EI/ 4310 / 22

修改版次：B

工程編號：J-853

工程名稱：大窩坪(廷坪路)

工程項目：T7 露台欄河地盤用鐵件

收件人：Maggie Lor

發件人：大明

日期：22/03/2022

□要求提供 / □確認 事項：

- | | | |
|------------------------------------|-------------------------------------|-------------------------------|
| <input type="checkbox"/> 初步鋁料 B.M. | <input type="checkbox"/> 加工拆圖，然後生產 | <input type="checkbox"/> 尺寸表 |
| <input type="checkbox"/> 正式鋁料 B.M. | <input type="checkbox"/> 技術上資料 / 指示 | <input type="checkbox"/> 報 |
| <input type="checkbox"/> 配件 B.M. | <input type="checkbox"/> 樣辦或貨品說明書 | <input type="checkbox"/> 分判合約 |
| <input type="checkbox"/> 其他：_____ | | |

內容：

煩請依附件資料 修改鐵件編號：71-M01-GMU02 M5 平頭過孔尺寸

新增編號：71-M01-GMU02R

請在 15/03/2022 前完成上列要求。

按地盤進度，分層出貨

附有關圖紙 / 文件：附 B.M 表 2 頁,圖紙 4 頁

以上項目為:

- | | | |
|---------------------------------|--------------------------------------|--------------------------------|
| <input type="checkbox"/> 原合約工程包 | <input type="checkbox"/> 原合約工程加 / 減賬 | <input type="checkbox"/> 新工程報價 |
|---------------------------------|--------------------------------------|--------------------------------|

原因：-

分發東莞各部門：

- | | | | | | | | |
|---------------------------------|------------------------------|--------------------------------|------------------------------|------------------------------|------------------------------|--------------------------------|------------------------------------|
| <input type="checkbox"/> 生產技術總監 | <input type="checkbox"/> 連附件 | <input type="checkbox"/> 技術部 | <input type="checkbox"/> 連附件 | <input type="checkbox"/> 生產部 | <input type="checkbox"/> 連附件 | <input type="checkbox"/> 機械設計部 | <input type="checkbox"/> 連附件 |
| <input type="checkbox"/> 採購部 | <input type="checkbox"/> 連附件 | <input type="checkbox"/> 生產統籌部 | <input type="checkbox"/> 連附件 | | | | |
| <input type="checkbox"/> 質檢部 | <input type="checkbox"/> 連附件 | <input type="checkbox"/> 會計部 | <input type="checkbox"/> 連附件 | <input type="checkbox"/> 報關組 | <input type="checkbox"/> 連附件 | <input type="checkbox"/> 其他 | _____ <input type="checkbox"/> 連附件 |

分發香港各部門：

- | | | | | | | | |
|------------------------------|------------------------------|-------------------------------|------------------------------|------------------------------|------------------------------|---|------------------------------------|
| <input type="checkbox"/> 行政部 | <input type="checkbox"/> 連附件 | <input type="checkbox"/> 會計部 | <input type="checkbox"/> 連附件 | <input type="checkbox"/> 統籌部 | <input type="checkbox"/> 連附件 | <input checked="" type="checkbox"/> 工程部地盤科文 | <input type="checkbox"/> 連附件 |
| <input type="checkbox"/> 採購部 | <input type="checkbox"/> 連附件 | <input type="checkbox"/> QS 部 | <input type="checkbox"/> 連附件 | <input type="checkbox"/> 維修部 | <input type="checkbox"/> 連附件 | <input type="checkbox"/> 其他 | _____ <input type="checkbox"/> 連附件 |

傳遞編號：

發件人簽署：

項目經理簽署：

貴人



美特鋁質有限公司
MIDU Aluminium Fabricator Ltd.

BM編號：	項目類別：	工程號：	計算：	CIM	日期：	11/1/2022	送呈：
		1853			日期：		副本：
		地盤名稱：	核對：		日期：		
		錦上路/延平道			修改：		
		T7欄河;UP,BAL地盤用鋼件					
							總重量(Kg): 15423.6

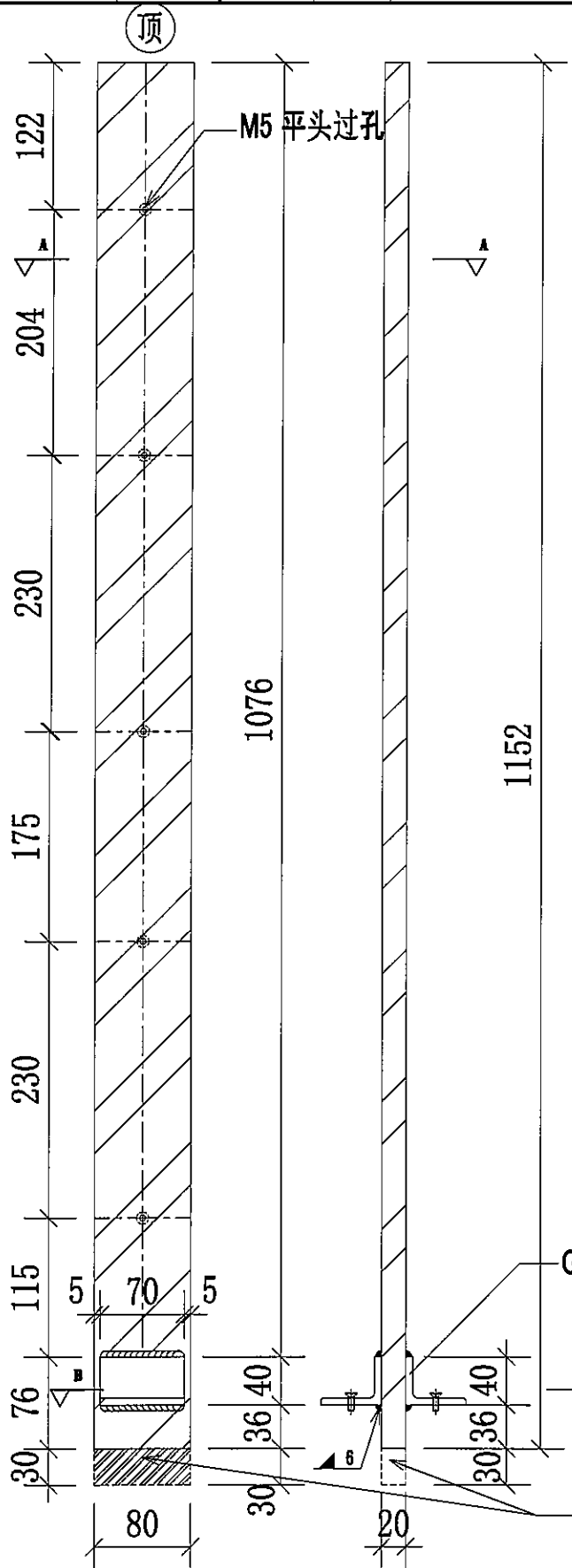
序號	修改標示	配件圖號	物料編號	配件名稱	顏色	實用	後備	總數	單位	單件重量	總重量	備註
										KG	KG	
1		71-M01-GMU01	71-M01-GMU01	80*20*1153mm鋼巴	熱浸鋅	130	6	136	件	14.482	1969.508	
2	B	71-M01-GMU02	71-M01-GMU02	80*20*1153mm鋼巴	熱浸鋅	32	1	33	件	14.482	477.895	減少
3	B	71-M01-GMU02R	71-M01-GMU02R	80*20*1153mm鋼巴	熱浸鋅	32	1	33	件	14.482	477.895	新增
4		71-M01-GTR01	71-M01-GTR01	80*10*940mm鋼巴	熱浸鋅	17	1	18	件	5.903	106.258	
5		71-M01-GTR02	72-M01-GTR02	80*10*1280mm鋼巴	熱浸鋅	17	1	18	件	8.038	144.691	
6		71-M01-GTR03	71-M01-GTR03	80*10*360mm鋼巴	熱浸鋅	17	1	18	件	2.261	40.694	
7		71-M01-GTR03	72-M01-GTR03	80*10*1230mm鋼巴	熱浸鋅	15	1	16	件	7.724	123.590	
8		72-M01-GTR01	72-M01-GTR01	80*10*640mm鋼巴	熱浸鋅	15	1	16	件	4.019	64.307	
9		71-N01-GTR01	71-N01-GTR01	40*40*4mm角鋼	熱浸鋅	17	1	18	件	2.495	44.904	
10		71-N01-GTR01	72-N01-GTR01	40*40*4mm角鋼	熱浸鋅	15	1	16	件	1.768	28.289	
11		71-N01-GTR02	71-N01-GTR02	40*40*4mm角鋼	熱浸鋅	17	1	18	件	3.536	63.650	
12		71-N01-GTR03	71-N01-GTR03	40*40*4mm角鋼	熱浸鋅	17	1	18	件	1.090	19.618	
13		72-N01-GTR02	72-N01-GTR02	40*40*4mm角鋼	熱浸鋅	15	1	16	件	3.197	51.153	
14		71-P01-GTR01	71-P01-GTR01	125*75*8mm角鋼	熱浸鋅	17	1	18	件	12.865	231.566	
15		71-P01-GTR01	72-P01-GTR01	125*75*8mm角鋼	熱浸鋅	15	1	16	件	9.099	145.592	
16		71-P01-GTR02	71-P01-GTR02	125*75*8mm角鋼	熱浸鋅	17	1	18	件	18.199	327.581	
17		71-P01-GTR03	71-P01-GTR03	125*75*8mm角鋼	熱浸鋅	17	1	18	件	5.585	100.534	
18		72-P01-GTR02	72-P01-GTR02	125*75*8mm角鋼	熱浸鋅	15	1	16	件	16.505	264.073	
19		71-BA01-GMU01	71-BA01-GMU01	100*40*999mm鋼巴	熱浸鋅	81	2	83	件	31.369	2603.594	
20		71-BA01-GMU02	71-BA01-GMU02	100*40*999mm鋼巴	熱浸鋅	81	2	83	件	31.369	2603.594	
21		71-BA01-GMU03	71-BA01-GMU03	100*40*999mm鋼巴	熱浸鋅	17	1	18	件	31.369	564.635	



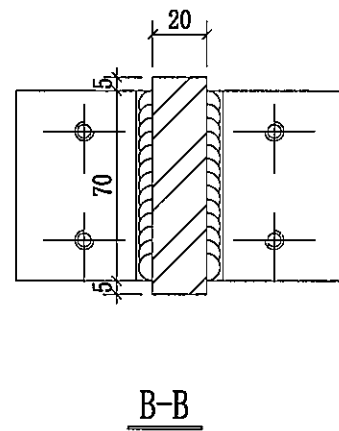
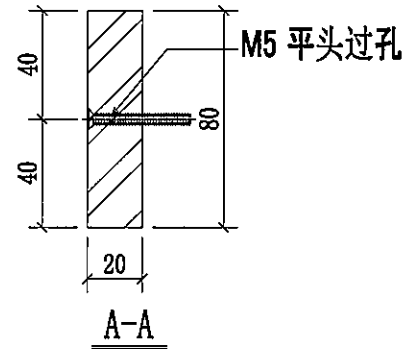
美特铝质有限公司
MIDI Aluminium Fabricator Ltd.

序号	物料编号	数量	使用位置	楼层
01	71-M01-GMU02	17	UP-4701	T7/(7/F-26)
02	72-M01-GMU02	15	UP-4702	T7/(7F-23/F)
		32		

工程号 J-853 地盘 锦上路/延平道



地盘用



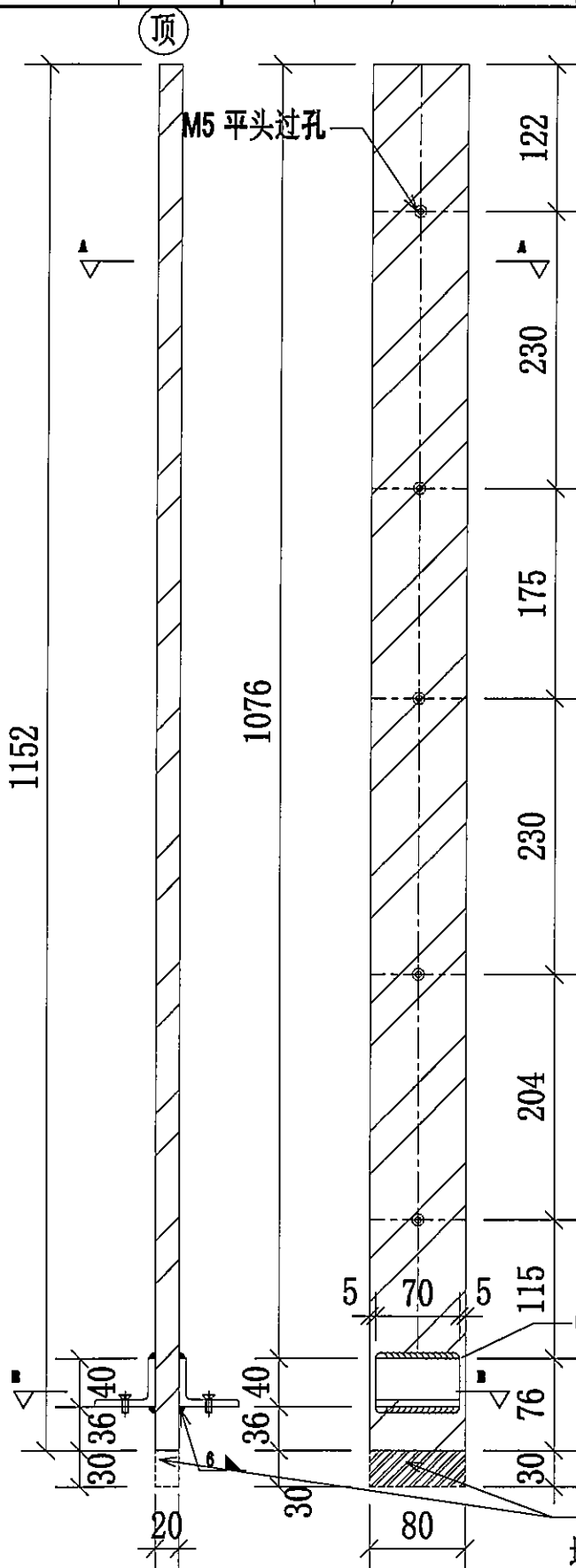
名稱	橫河JP 鋁企料	制圖	CJM	2022.01.03	修改	A	
材料	80x20mm 鍍鋅鋼巴 (材質: SJ275)	復核	SHUI	2022.01.08	日期	2022.03.18	
顏色		批准			圖號	71-M01-GMU02	



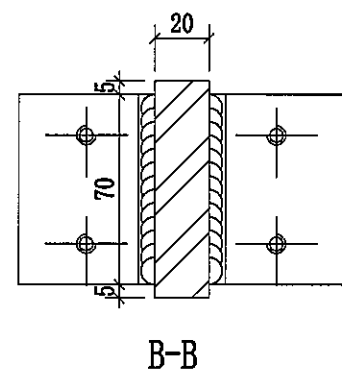
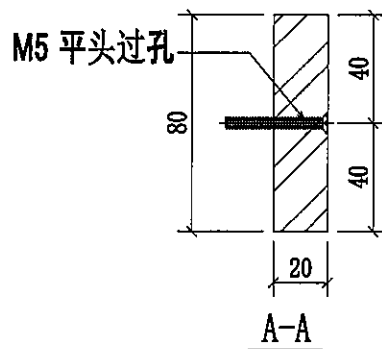
美特铝质有限公司
MIDI Aluminium Fabricator Ltd.

序號	物料編號	數量	使用位置	樓層
01	71-M01-GMU02R	17	UP-4701	T7/(7/F-26)
02	72-M01-GMU02R	15	UP-4702	T7/(7F-23/F)
		32		

工程號 J-853 地盤 錦上路/延平道



地盘用



新增圖

名稱	欄河UP鋼企料	制圖	CJM	2022.01.03	修改		
材料	80x20mm 鍍鋅鋼(材質: SJ275)	復核	SHUI	2022.01.08	日期		
顏色		批准			圖號	71-M01-GMU02R	

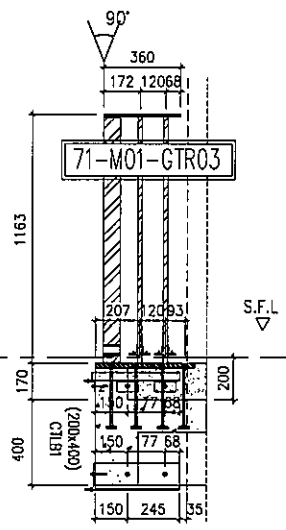
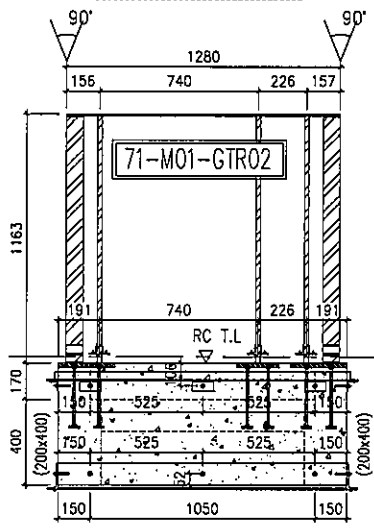
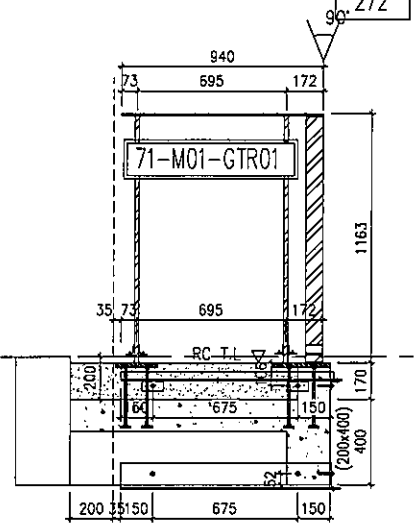
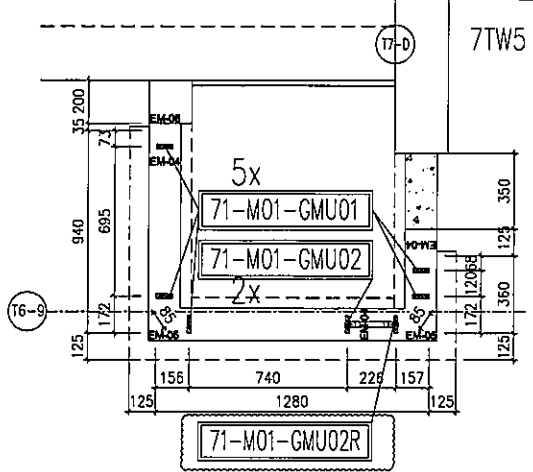
G14352 B

編號:	數量:	總數量:
71-M01-GMU01	5	85
71-M01-GMU02	1	17
71-M01-GMU02R	1	17
71-M01-GTR01	1	17
71-M01-GTR02	1	17
71-M01-GTR03	1	17
71-N01-GTR01	1	17
71-N01-GTR02	1	17
71-N01-GTR03	1	17
71-P01-GTR01	1	17
71-P01-GTR02	1	17
71-P01-GTR03	1	17
		272

J853-SD-UP-4701
1350 T7 FLAT A
7/F-26/F=17

發貨時：一個完整露臺的鋼件
鋁材，打包成一扎，同時出貨
到地盤。

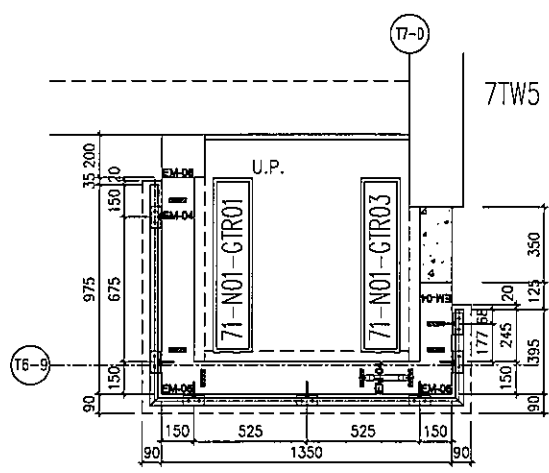
1 TYPICAL PART PLAN FOR
4701 T7 FLAT A U.P. 7/F~26/F
(OMITTED 13, 14, 24)



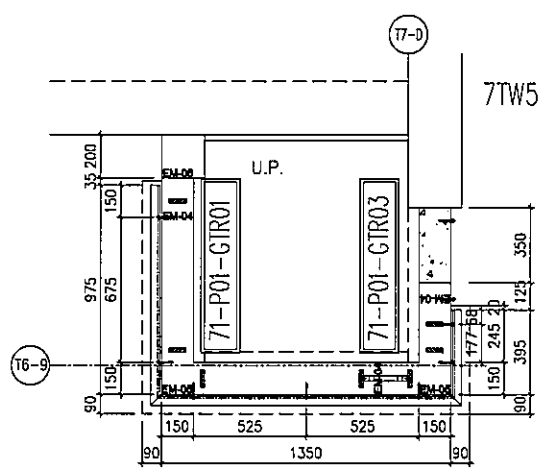
4 STEEL FRAME ONLY
T7 FLAT A U.P. 7/F ~ 26/F
(OMITTED 13, 14, 24)

5 STEEL FRAME ONLY
T7 FLAT A U.P. 7/F ~ 26/F
(OMITTED 13, 14, 24)

6 STEEL FRAME ONLY
T7 FLAT A U.P. 7/F ~ 26/F
(OMITTED 13, 14, 24)



40x40x4-鋼件位置圖



125x50x8-鋼件位置圖

UP4701-鋼件位置圖

<p>美特經貿有限公司 MIDI 16/F, 6-8, Sunny Industrial Centre, 1/F 162-249/251-1-4, Kwai Fong Road, Kowloon TEL: (853) 2727786 FAX: (853) 2727786</p>	<p>DATE: 08-MAR-21 SCALE: 1:80(A1)</p>	<p>PROJECT: PROPOSED RESIDENTIAL DEVELOPMENT AT N.K.I.L.L. 6542 YIN PING ROAD KOWLOON</p>	<p>TITLE: PART ELEVATION OF ALUM. BALUSTRADE AT TOWER 6/7</p>	<p>JOB NO.: J-913</p>	<p>1. ALL DIMENSIONS ARE IN mm. 2. ALL DIMENSIONS ARE TAKEN FROM OUTSIDE UNLESS OTHERWISE SPECIFIED. 3. BEFORE FABRICATION.</p>	<p>STRUCTURAL ENGINEER: MENYARD NON-TECHNICAL ENGINEERS LIMITED</p>	<p>ARCHITECT: WONG TUNG & PARTNERS LIMITED ARCHITECTS & PLANNERS</p>	<p>CLIENT:</p>	<p>JOB NO.:</p>
	<p>DESIGNED BY: CLM CHECKED BY:</p>	<p>1. F.T.L. -- FINISHED FLOOR LEVEL 2. S.F.L. -- STRUCTURED FLOOR LEVEL 3. R.F.L. -- RECESSED BEAM</p>	<p>LEGEND: ① DETAIL MARK NO. ② REFER SHEET NO. ③ S.F.L. -- STRUCTURED FLOOR LEVEL ④ R.F.L. -- RECESSED BEAM</p>	<p>APPROVED BY:</p>	<p>DATE:</p>	<p>SCALE:</p>	<p>PROJECT:</p>	<p>TITLE:</p>	<p>JOB NO.:</p>

