

工程指示 / 要求簡箋(E.I.)

工程指示編號：EI 4310 122

修改版次：A

工程編號：J853

工程名稱：延坪道住宅項目

工程項目：T7 露台欄河地盤用鐵件修改

收件人：Maggie Lor

發件人：Joe Chan

日期：15/2/2022

□要求提供 / 確認 事項：

- ( ) 初步鋁料 B.M.                      ( ) 加工拆圖，然後生產                      ( ) 尺寸表
- ( ) 正式鋁料 B.M.                      ( ) 技術上資料 / 指示                      ( ) 報價
- ( ) 配件 B.M.                              ( ) 樣辦或貨品說明書                      ( ) 分判合約
- ( ) 其他：\_\_\_\_\_

內容：

修改鐵件：① G501-AK02 角碼取消開牙孔  
 ② BB01 (125 x 75 x 8 角鐵) 取消開避位。

請在 15/3/2022 前完成上列要求。按地盤進度，分層送貨

附有關圖紙 / 文件：

116頁

以上項目為：

- 原合約工程包                       原合約工程加 / 減賬                       新工程報價

原因：-

分發東莞各部門：

- ( ) 生產技術總監  連附件    ( ) 技術部     連附件    ( ) 生產部     連附件    ( ) 機械設計部  連附件
- ( ) 採購部     連附件    ( ) 生產統籌部  連附件
- ( ) 質檢部     連附件    ( ) 會計部     連附件    ( ) 報關組     連附件    ( ) 其他 \_\_\_\_\_  連附件

分發香港各部門：

- ( ) 行政部  連附件    ( ) 會計部  連附件    ( ) 統籌部  連附件    ( ) 工程部地盤科文  連附件 炳哥
- ( ) 採購部  連附件    ( ) QS 部     連附件    ( ) 維修部  連附件    ( ) 其他 \_\_\_\_\_  連附件

傳遞編號：

發件人簽署：

項目經理簽署：



美特鋁質有限公司  
MDDI Aluminium Fabricator Ltd.

BM編號：	工程號：	J853	計算：	CIM	日期：	11/11/2022	送呈：
	地盤名稱：	錦上路/延平道	核對：		日期：		副本：
	項目類別：	T7攔河,UP,BAI地盤用鋼件		修改：		總重量(kg):	15423.6

序號	修改標示	配件圖號	物料編號	配件名稱	顏色	實用	後備	總數	單位	單件重量	總重量	備註
										KG	KG	
1		71-M01-GMU01	71-M01-GMU01	80*20*1153mm鋼巴	熱浸鋅	130	6	136	件	14.482	1969.508	
2		71-M01-GMU02	71-M01-GMU02	80*20*1153mm鋼巴	熱浸鋅	64	2	66	件	14.482	955.791	
3		71-M01-GTR01	71-M01-GTR01	80*10*940mm鋼巴	熱浸鋅	17	1	18	件	5.903	106.258	
4		71-M01-GTR02	72-M01-GTR02	80*10*1280mm鋼巴	熱浸鋅	17	1	18	件	8.038	144.691	
5		71-M01-GTR03	71-M01-GTR03	80*10*360mm鋼巴	熱浸鋅	17	1	18	件	2.261	40.694	
6		71-M01-GTR03	72-M01-GTR03	80*10*1230mm鋼巴	熱浸鋅	15	1	16	件	7.724	123.590	
7		72-M01-GTR01	72-M01-GTR01	80*10*640mm鋼巴	熱浸鋅	15	1	16	件	4.019	64.307	
8		71-N01-GTR01	71-N01-GTR01	40*40*4mm角鋼	熱浸鋅	17	1	18	件	2.495	44.904	
9		71-N01-GTR01	72-N01-GTR01	40*40*4mm角鋼	熱浸鋅	15	1	16	件	1.768	28.289	
10		71-N01-GTR02	71-N01-GTR02	40*40*4mm角鋼	熱浸鋅	17	1	18	件	3.536	63.650	
11		71-N01-GTR03	71-N01-GTR03	40*40*4mm角鋼	熱浸鋅	17	1	18	件	1.090	19.618	
12		72-N01-GTR02	72-N01-GTR02	40*40*4mm角鋼	熱浸鋅	15	1	16	件	3.197	51.153	
13		71-P01-GTR01	71-P01-GTR01	125*75*8mm角鋼	熱浸鋅	17	1	18	件	12.865	231.566	
14		71-P01-GTR01	72-P01-GTR01	125*75*8mm角鋼	熱浸鋅	15	1	16	件	9.099	145.592	
15		71-P01-GTR02	71-P01-GTR02	125*75*8mm角鋼	熱浸鋅	17	1	18	件	18.199	327.581	
16		71-P01-GTR03	71-P01-GTR03	125*75*8mm角鋼	熱浸鋅	17	1	18	件	5.585	100.534	
17		72-P01-GTR02	72-P01-GTR02	125*75*8mm角鋼	熱浸鋅	15	1	16	件	16.505	264.073	
18		71-BA01-GMU01	71-BA01-GMU01	100*40*999mm鋼巴	熱浸鋅	81	2	83	件	31.369	2603.594	
19		71-BA01-GMU02	71-BA01-GMU02	100*40*999mm鋼巴	熱浸鋅	81	2	83	件	31.369	2603.594	
20		71-BA01-GMU03	71-BA01-GMU03	100*40*999mm鋼巴	熱浸鋅	17	1	18	件	31.369	564.635	
21		71-BA01-GTR01	71-BA01-GTR01	100*15鋼巴	熱浸鋅	17	1	18	件	19.111	343.995	
22		72-BA01-GTR01	72-BA01-GTR01	100*15鋼巴	熱浸鋅	15	1	16	件	29.708	475.333	



美特鋁質有限公司  
MIDU Aluminium Fabricator Ltd.

②

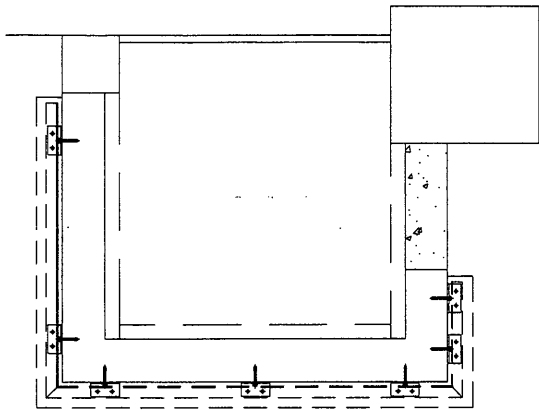
BM編號：		工程號：		計算：		CIM		日期：		送呈：		
		J853		熱浸鋅				11/1/2022		副本：		
		地盤名稱：		核對：				日期：		總重量(Kg)：		
		錦上路延平道						修改：		15423.6		
		項目類別：		T7欄河;UP,BAI地盤用鋼件								
序號	修改標示	配件圖號	物料編號	配件名稱	顏色	實用	後備	總數	單位	單件重量	總重量	備註
									件	KG		
23		71-BA01-GTR02	71-BA01-GTR02	100*15鋼巴	熱浸鋅	17	1	18	件	40.388	726.989	
24		71-BA01-GTR03	71-BA01-GTR03	100*15鋼巴	熱浸鋅	17	1	18	件	13.635	245.438	
25			72-BA01-GTR02	100*15鋼巴	熱浸鋅	15	1	16	件	19.146	306.338	
26	A	71-BB01-GTR01	71-BB01-GTR01	125*75*8mm角鋼	熱浸鋅	17	1	18	件	21.525	387.449	
27	A		72-BB01-GTR01	125*75*8mm角鋼	熱浸鋅	15	1	16	件	32.821	525.134	
28	A	71-BB01-GTR02	71-BB01-GTR02	125*75*8mm角鋼	熱浸鋅	17	1	18	件	45.121	812.175	
29	A	71-BB01-GTR03	71-BB01-GTR03	125*75*8mm角鋼	熱浸鋅	17	1	18	件	15.689	282.398	
30	A		72-BB01-GTR02	125*75*8mm角鋼	熱浸鋅	15	1	16	件	21.525	344.399	
31		GS01-AK01	GS01-AK01	50*50*6角鋼	熱浸鋅	388	20	408	件	0.210	85.680	
32	A	GS01-AK02	GS01-AK02	50*50*5角鋼	熱浸鋅	194	10	204	件	0.300	61.200	
33		GS01-AK03	GS01-AK03	50*50*6角鋼	熱浸鋅	358	20	378	件	0.240	90.720	
34		XX-01	XX-01	50*50*5角鋼	熱浸鋅	25	0	25	件	11.310	282.750	
35												
36												
						總計		1831	件		15423.6	

3)

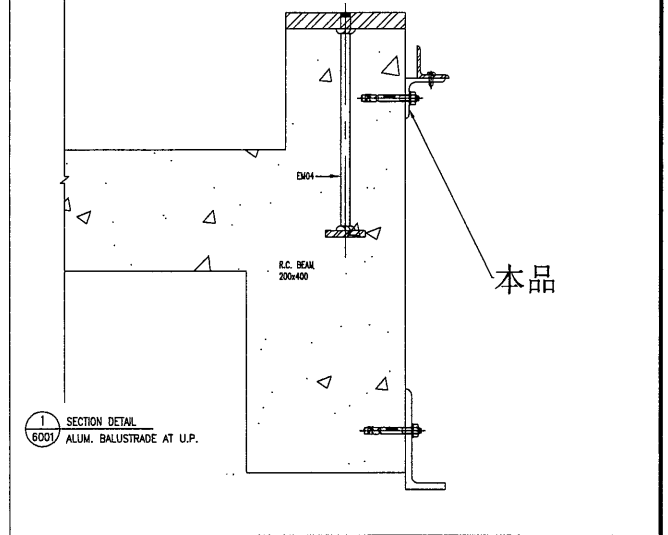


美特鋁質有限公司  
MIDI Aluminium Fabricator Ltd.

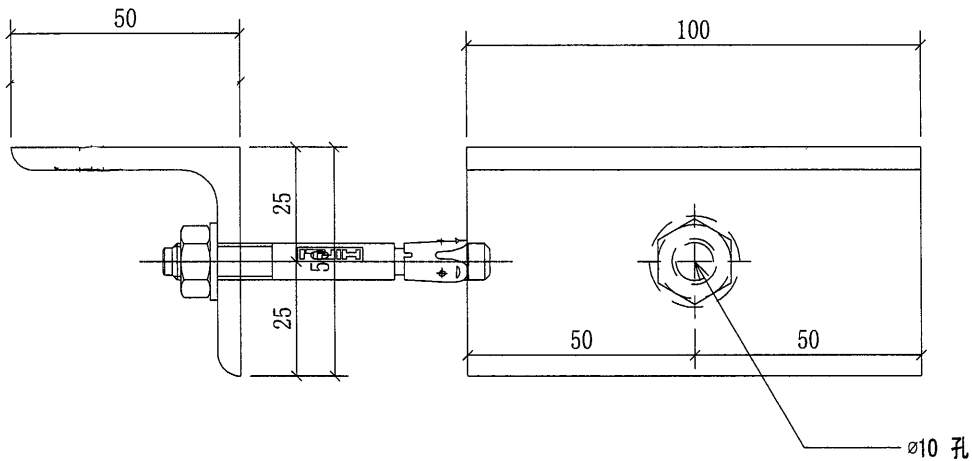
工程號 J-853 地盤 錦上路/延平道



每个UP露台用7只



修改：  
取消开牙孔



序號	物料編號	數量	使用位置	樓層
01	GS01-AK02	119	UP-4701	T7/(7/F-26/F)
02	GS01-AK02	75	UP-4702	T7/(7F-23/F)
		194		

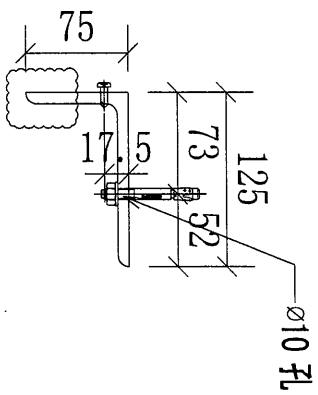
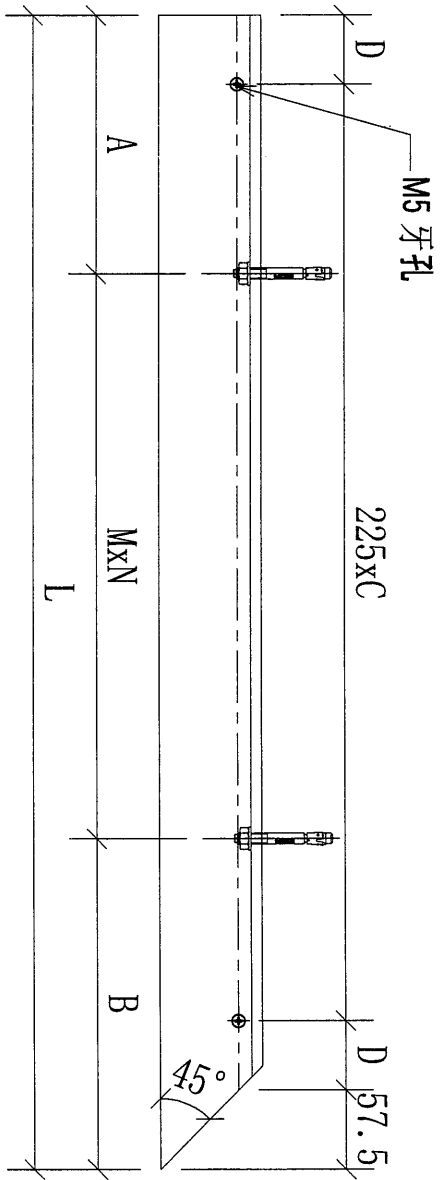
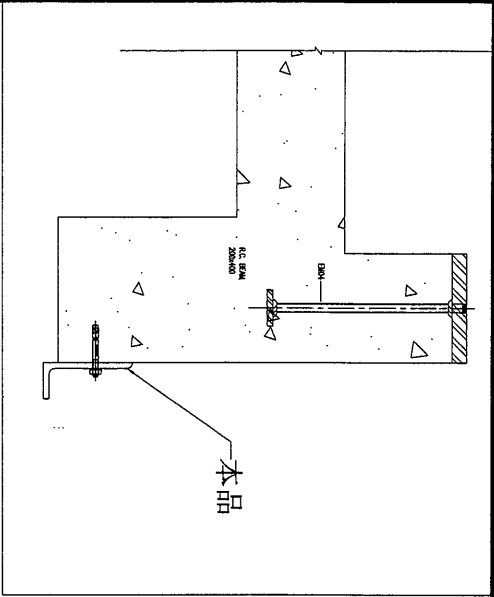
名稱	欄河鍍鋅角碼	制圖	CJM	2022.01.03	修改			
材料	50x50x5mm 鍍鋅角鋼(材質: SJ275)	復核	SHUI	2022.01.08	日期			
顏色		批准			圖號	GS01-AK02		

④



美特鋁質有限公司  
MIDI Aluminium Fabricator Ltd.

工程號 J-853 地盤 錦上路/延平道



修改：  
取消开避位

序號	物料編號	數量	L:	A:	B:	C:	D:	M:	N:	使用位置	樓層
01	71-BB01-GTR01	17	1715	150	200	7	53.75	682.5	2	BAL-5701	T7/(7/F-26/F)
02	72-BB01-GTR01	15	2615	150	200	11	53.75	453	5	BAL-5702	T7/(7F-23/F)

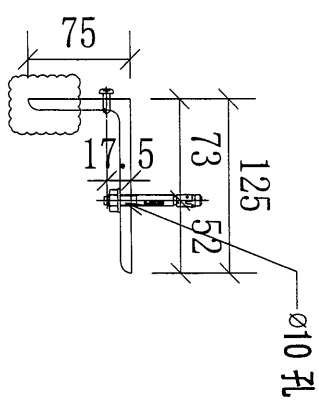
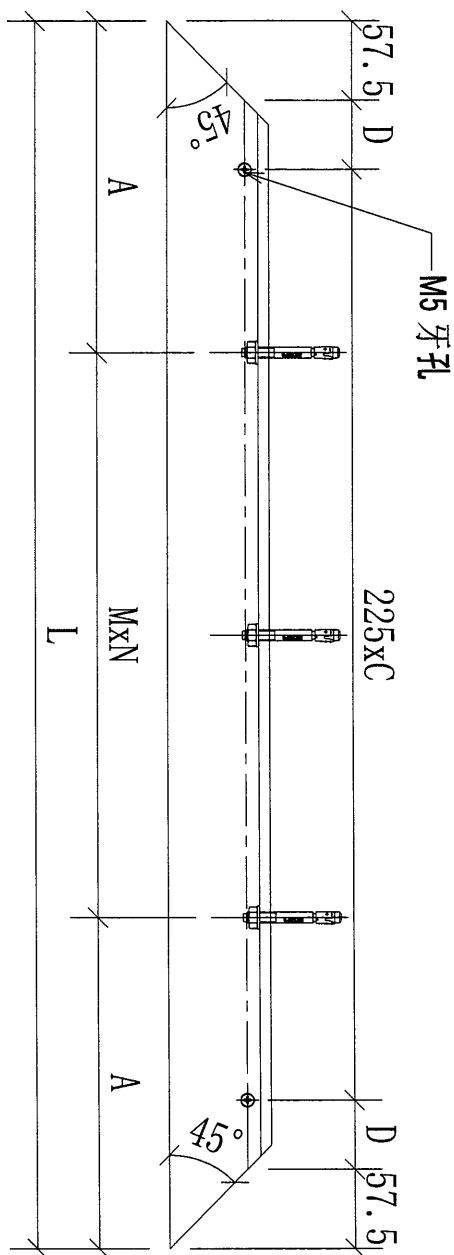
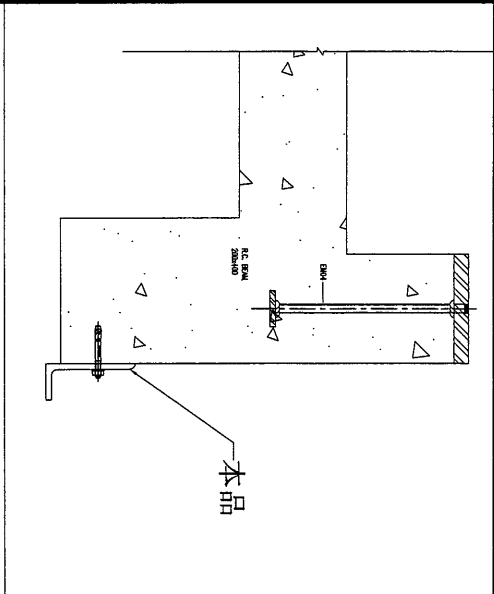
名稱	欄河鋼橫樑	制圖	CJM	2022.01.03	修改		
材料	125x75x8mm 鍍鋅角鋼(材質: SJ275)	復核	SHUI	2022.01.08	日期		
顏色		批准			圖號	71-BB01-GTR01	

(5)



美特鋁質有限公司  
MIDI Aluminium Fabricator Ltd.

工程號 J-853 地盤 錦上路/延平道



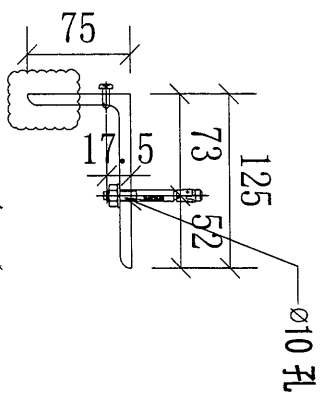
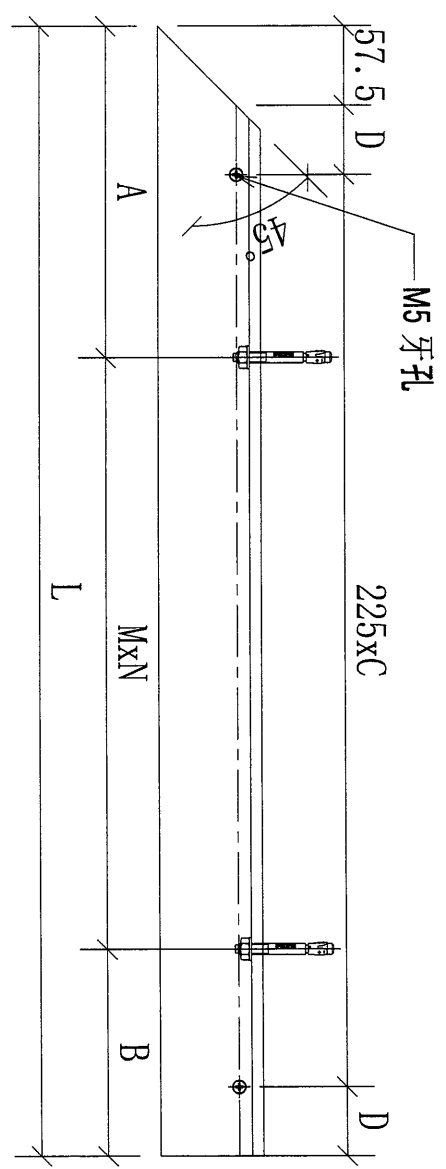
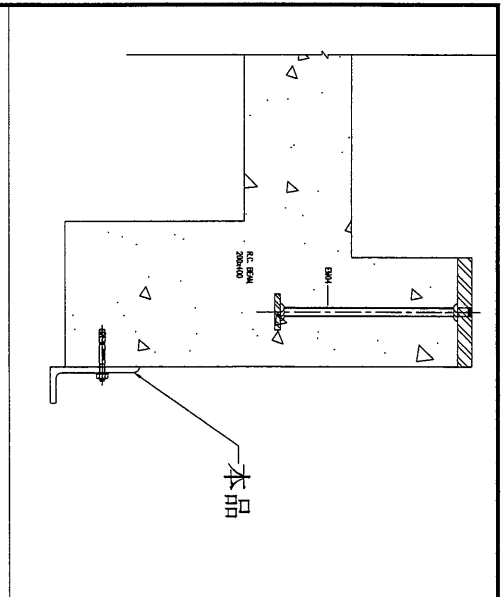
修改:  
取消避位

序號	物料編號	數量	L:	A	C	D	M:	N:	使用位置	樓層
01	71-BB01-GTR02	17	3595	200	15	77.5	639	5	BAL-5701	T7/(7/F-26/F)

名稱	橫河鋼橫樑	制圖	CJM	2022.01.03	修改		
材料	125x75x8mm 鍍鋅角鋼(材質: SJ275)	復核	SHUI	2022.01.08	日期		
顏色		批準			圖號	71-BB01-GTR02	

**美特鋁質有限公司**  
MIDI Aluminium Fabricator Ltd.

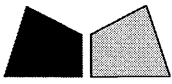
工程號: J-853    地盤: 錦上路/延平道



修改:  
取消开避位

序號	物料編號	數量	L:	M:	N:	A:	B:	C:	D:	使用位置	樓層
01	71-BB01-GTR03	17	1250	450	2	200	150	5	46.25	BAL-5701	T7/(7/F-26/F)
02	72-BB01-GTR02	15	1715	682	2	200	150	7	53.75	BAL-5702	T7/(7F-23/F)

名稱	欄河鋼橫樑	制圖	CJM	2022.01.03	修改		
材料	125x75x8mm 鍍鋅角鋼(材質: SJ275)	復核	SHUI	2022.01.08	日期		
顏色		批准			圖號	71-BB01-GTR03	



工程指示 / 要求簡箋(E.I.)

工程指示編號：EI /            / 22            修改版次：-  
 工程編號           ：J - 858            工程名稱           ：將軍澳日出康城 11  
 工程項目           ：佛沙窗 鋁料模圖(1 個) (X86237)  
 收件人             ：Maggie            發件人             ：Eric Liu            日期           ：15/02/2022

要求提供 / 確認 事項：

- |                                    |                                     |                               |
|------------------------------------|-------------------------------------|-------------------------------|
| <input type="checkbox"/> 初步鋁料 B.M. | <input type="checkbox"/> 加工拆圖，然後生產  | <input type="checkbox"/> 尺寸表  |
| <input type="checkbox"/> 正式鋁料 B.M. | <input type="checkbox"/> 技術上資料 / 指示 | <input type="checkbox"/> 報價   |
| <input type="checkbox"/> 配件 B.M.   | <input type="checkbox"/> 樣辦或貨品說明書   | <input type="checkbox"/> 分判合約 |

內容：

請為佛沙窗開新模圖共 1 個: 14\*3mm 拉巴 (X86237)

預計完成繪畫模圖日期: 18/02/2022

完成開模和試模日期: 07/03/2022

謝謝

請在 2022.03.07 前完成上列要求。

附：

以上項目為：

- 原合約工程包                       原合約工程加 / 減賬                       新工程報價

原因：-

分發東莞各部門：

- |  |   |  |  |
|--|---|--|--|
| <input type="checkbox"/> 生產技術總監 <input type="checkbox"/> 連附件 | <input type="checkbox"/> 技術部 <input type="checkbox"/> 連附件   | <input type="checkbox"/> 生產部 <input type="checkbox"/> 連附件  | <input type="checkbox"/> 機械設計部 <input type="checkbox"/> 連附件    |
| <input type="checkbox"/> 採購部 <input type="checkbox"/> 連附件    | <input type="checkbox"/> 生產統籌部 <input type="checkbox"/> 連附件 | <input type="checkbox"/> 小羅&清 <input type="checkbox"/> 連附件 |  |
| <input type="checkbox"/> 質檢部 <input type="checkbox"/> 連附件    | <input type="checkbox"/> 會計部 <input type="checkbox"/> 連附件   | <input type="checkbox"/> 報關組 <input type="checkbox"/> 連附件  | <input type="checkbox"/> 其他 _____ <input type="checkbox"/> 連附件 |

分發其他分判：

- 水洪       連附件

分發香港各部門：

- |   |  |   |  |
|---|--|---|--|
| <input type="checkbox"/> 行政部 <input type="checkbox"/> 連附件 | <input type="checkbox"/> 會計部 <input type="checkbox"/> 連附件  | <input type="checkbox"/> 統籌部 <input type="checkbox"/> 連附件 | <input type="checkbox"/> 工程部地盤科文 <input type="checkbox"/> 連附件  |
| <input type="checkbox"/> 採購部 <input type="checkbox"/> 連附件 | <input type="checkbox"/> QS 部 <input type="checkbox"/> 連附件 | <input type="checkbox"/> 維修部 <input type="checkbox"/> 連附件 | <input type="checkbox"/> 其他 _____ <input type="checkbox"/> 連附件 |

傳遞編號：

HK / 22

發件人簽署：

項目經理簽署：