

工程指示 / 要求簡箋 ENGINEER INSTRUCTIONS(E.I.)

工程指示編號:	EI- 4309	修改版本:	E
	HK-		
工程編號:	J 853	工程名稱:	大窩坪 (延坪道)
收件人:	Maggie Lor	發件人:	Edwin Ho
工程項目:	T6露台欄河地盤用鐵件 (樣板樓層先行出貨)	日期:	06/06/2022

<input checked="" type="checkbox"/> 原合約工程包	<input type="checkbox"/> 原合約工程加 / 減脹 QT-	<input type="checkbox"/> 新工程報價 QT-
--	--	------------------------------------

信件批核號碼/圖紙參考編號:	批核模具圖紙編號:
客戶指示附件:	管理內部批簽署:

<input type="checkbox"/> 初步鋁料 B.M.	<input type="checkbox"/> 加工拆圖, 然後生產	<input type="checkbox"/> 尺寸表
<input type="checkbox"/> 正式鋁料 B.M.	<input type="checkbox"/> 技術上資料/指示	<input type="checkbox"/> 報價
<input type="checkbox"/> 配件 B.M.	<input type="checkbox"/> 樣辦或貨品說明書	<input type="checkbox"/> 分判合約
<input type="checkbox"/> 其他:		

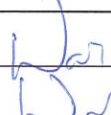
內容: 煩請依附件資料先行出貨樣板樓層用之T6露台欄河用鐵件, 數量請查閱附件之BM表。
完成上列要求日期: 30/06/2022

國內

<input type="checkbox"/> 生產技術總監	<input type="checkbox"/> 連附件	<input type="checkbox"/> 技術部	<input type="checkbox"/> 連附件	<input type="checkbox"/> 生產部	<input type="checkbox"/> 連附件
<input type="checkbox"/> 採購部	<input type="checkbox"/> 連附件	<input type="checkbox"/> 生產統籌部	<input type="checkbox"/> 連附件	<input type="checkbox"/> 報關組	<input type="checkbox"/> 連附件
<input type="checkbox"/> 質檢部	<input type="checkbox"/> 連附件	<input type="checkbox"/> 會計部	<input type="checkbox"/> 連附件	<input type="checkbox"/> 機械設計部	<input type="checkbox"/> 連附件
<input checked="" type="checkbox"/> 香港辦	<input checked="" type="checkbox"/> 連附件	<input type="checkbox"/> 其他:			

香港

<input type="checkbox"/> 行政部	<input type="checkbox"/> 連附件	<input type="checkbox"/> 會計部	<input type="checkbox"/> 連附件	<input type="checkbox"/> 統籌部	<input type="checkbox"/> 連附件	<input type="checkbox"/> 工程部	<input type="checkbox"/> 連附件
<input type="checkbox"/> 採購部	<input type="checkbox"/> 連附件	<input type="checkbox"/> QS部	<input type="checkbox"/> 連附件	<input checked="" type="checkbox"/> 地盤管理	<input checked="" type="checkbox"/> 連附件	<input type="checkbox"/> 維修部	<input type="checkbox"/> 連附件

*發件人簽署: Edwin Ho	*組別成員批核簽署:
傳遞編號:	項目經理簽署:  6/6/2022

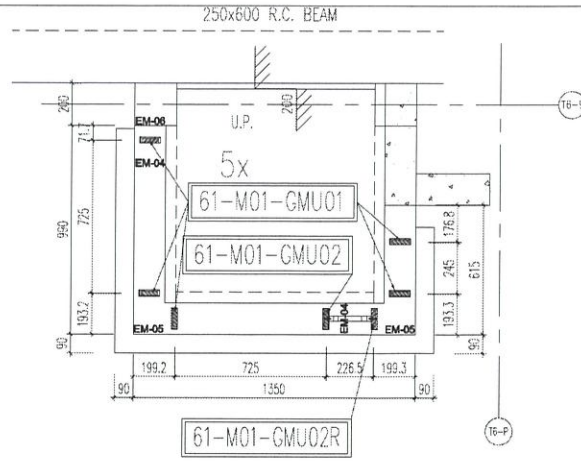
BM編號：		美特鋁質有限公司 MIDI Aluminium Fabricator Ltd.		工程號：		J853		計算：		CIM		日期：		11/01/2022		送呈：	
		D		地盤名稱：		錦上路/延平道		核對：		項目類別：		T6欄河;UP,BAL地盤用鋼件		修改：		總重量(kg):	
序號	修改標示	配件圖號	物料編號	配件名稱	顏色	實用	後備	總數	單位	單件重量	總重量	備註	樓板樓層				
1	A	61-M01-GMU01	61-M01-GMU01	80*20*1153mm鋼巴	熱浸鋅	320	16	336	件	14.482	4865.844		10.0				
2	B	61-M01-GMU02	61-M01-GMU02	80*20*1153mm鋼巴	熱浸鋅	18	1	19	件	14.482	275.152		1.0				
3			62-M01-GMU02	80*20*1153mm鋼巴	熱浸鋅	18	1	19	件	14.482	275.152		1.0				
4			63-M01-GMU02	80*20*1153mm鋼巴	熱浸鋅	14	1	15	件	14.482	217.225						
5	A	61-M01-GMU02R	64-M01-GMU02	80*20*1153mm鋼巴	熱浸鋅	14	1	15	件	14.482	217.225		1.0				
6			61-M01-GMU02R	80*20*1153mm鋼巴	熱浸鋅	18	1	19	件	14.482	275.152		1.0				
7			62-M01-GMU02R	80*20*1153mm鋼巴	熱浸鋅	18	1	19	件	14.482	275.152		1.0				
8	A	61-M01-GTR01	63-M01-GMU02R	80*20*1153mm鋼巴	熱浸鋅	14	1	15	件	14.482	217.225		1.0				
9			64-M01-GMU02R	80*20*1153mm鋼巴	熱浸鋅	14	0	14	件	14.482	202.744						
10			A: 可生產	61-M01-GTR01	80*10*930mm鋼巴	熱浸鋅	18	1	19	件	5.778	109.774		1.0			
11	A: 可生產	61-M01-GTR01	62-M01-GTR01	80*10*920mm鋼巴	熱浸鋅	18	1	19	件	5.778	109.774		1.0				
12	A: 可生產		63-M01-GTR01	80*10*440mm鋼巴	熱浸鋅	14	1	15	件	2.763	41.448						
13	A: 可生產		64-M01-GTR01	80*10*880mm鋼巴	熱浸鋅	14	1	15	件	5.526	82.896						
14	B: 可生產	61-M01-GTR02	61-M01-GTR02	80*10*1280mm鋼巴	熱浸鋅	18	1	19	件	8.038	152.730		1.0				
15	B: 可生產		62-M01-GTR02	80*10*1280mm鋼巴	熱浸鋅	18	1	19	件	8.038	152.730		1.0				
16	可生產		64-M01-GTR02	80*10*1330mm鋼巴	熱浸鋅	14	1	15	件	8.352	125.286	64-M01-GTR02					
17	可生產	61-M01-GTR03	61-M01-GTR03	80*10*455mm鋼巴	熱浸鋅	18	1	19	件	2.857	54.291	62-M01-GTR03	1.0				
18	可生產		62-M01-GTR03	80*10*455mm鋼巴	熱浸鋅	18	1	19	件	2.857	54.291	62-M01-GTR03	1.0				
19	B: 可生產		63-M01-GTR03	80*10*880mm鋼巴	熱浸鋅	14	1	15	件	5.526	82.896						
20	B: 可生產	63-M01-GTR02	64-M01-GTR03	80*10*440mm鋼巴	熱浸鋅	14	1	15	件	2.763	41.448						
21	B: 可生產		63-M01-GTR02	80*10*1330mm鋼巴	熱浸鋅	14	1	15	件	8.352	125.286						
22	A		61-N01-GTR01	40*40*4mm角鋼	熱浸鋅	18	1	19	件	2.434	46.248		1.0				
23	A	61-N01-GTR01	62-N01-GTR01	40*40*4mm角鋼	熱浸鋅	18	1	19	件	2.434	46.248		1.0				
24	A		63-N01-GTR01	40*40*4mm角鋼	熱浸鋅	14	1	15	件	1.272	19.073						
25	A		64-N01-GTR01	40*40*4mm角鋼	熱浸鋅	14	1	15	件	2.337	35.058						

 美特鋁質有限公司 MIDI Aluminium Fabricator Ltd.		工程號： J853		計算： CIM		日期： 11/01/2022		送呈：	
		地盤名稱： 錦上路/延平道		核對：		日期：		副本：	
BM編號： D		項目類別： T6欄河;UP,BAL地盤用鋼件		修改：		總重量(kg): 31243.9			

序號	修改標示	配件圖號	物料編號	配件名稱	顏色	實用	後備	總數	單位	總重量		備註	樓板樓層
										單件重量	KG		
26	A	61-N01-GTR02	61-N01-GTR02	40*40*4mm角鋼	熱浸鋅	18	1	19	件	3.463	65.806		1.0
27	A		62-N01-GTR02	40*40*4mm角鋼	熱浸鋅	18	1	19	件	3.463	65.806		1.0
28	A		63-N01-GTR02	40*40*4mm角鋼	熱浸鋅	14	1	15	件	3.585	53.768		
29	A	61-N01-GTR03	64-N01-GTR02	40*40*4mm角鋼	熱浸鋅	14	1	15	件	3.585	53.768		
30	A		61-N01-GTR03	40*40*4mm角鋼	熱浸鋅	18	1	19	件	1.308	24.850		1.0
31	A		62-N01-GTR03	40*40*4mm角鋼	熱浸鋅	18	1	19	件	1.308	24.850		1.0
32	A	61-P01-GTR03	63-N01-GTR03	40*40*4mm角鋼	熱浸鋅	14	1	15	件	2.337	35.058		
33	A		64-N01-GTR03	40*40*4mm角鋼	熱浸鋅	14	1	15	件	1.272	19.073		
34	A		61-P01-GTR03	125*75*8mm角鋼	熱浸鋅	18	1	19	件	7.844	149.043		1.0
35	A	61-P01-GTR03	62-P01-GTR03	125*75*8mm角鋼	熱浸鋅	18	1	19	件	7.844	149.043		1.0
36	A		63-P01-GTR03	125*75*8mm角鋼	熱浸鋅	14	1	15	件	12.049	180.734		
37	A		64-P01-GTR03	125*75*8mm角鋼	熱浸鋅	14	1	15	件	7.656	114.842		
38	A	61-P01-GTR01	61-P01-GTR01	125*75*8mm角鋼	熱浸鋅	18	1	19	件	12.551	238.469		1.0
39	A		62-P01-GTR01	125*75*8mm角鋼	熱浸鋅	18	1	19	件	12.551	238.469		1.0
40	A		63-P01-GTR01	125*75*8mm角鋼	熱浸鋅	14	1	15	件	7.656	114.842		
41	A	61-P01-GTR02	64-P01-GTR01	125*75*8mm角鋼	熱浸鋅	14	1	15	件	12.049	180.734		
42	B		61-P01-GTR02	125*75*8mm角鋼	熱浸鋅	18	1	19	件	17.822	338.626		1.0
43	B		62-P01-GTR02	125*75*8mm角鋼	熱浸鋅	18	1	19	件	17.822	338.626		1.0
44	B	61-BA01-GMU01	63-P01-GTR02	125*75*8mm角鋼	熱浸鋅	14	1	15	件	18.450	276.750		
45	B		64-P01-GTR02	125*75*8mm角鋼	熱浸鋅	14	1	15	件	18.450	276.750		
46			61-BA01-GMU01	100*40*999mm鋼巴	熱浸鋅	156	7	163	件	31.369	5113.082	增加	6.0
47		61-BA01-GMU02	100*40*999mm鋼巴	熱浸鋅	156	7	163	件	31.369	5113.082		6.0	
48		61-BA01-GMU03	100*40*999mm鋼巴	熱浸鋅	38	1	39	件	31.369	1223.375		2.0	
49	A：可生產	61-BA01-GTR01	61-BA01-GTR01	100*15鋼巴	熱浸鋅	19	1	20	件	6.676	133.529		1.0
50	A：可生產		62-BA01-GTR01	100*15鋼巴	熱浸鋅	19	1	20	件	19.217	384.336		1.0

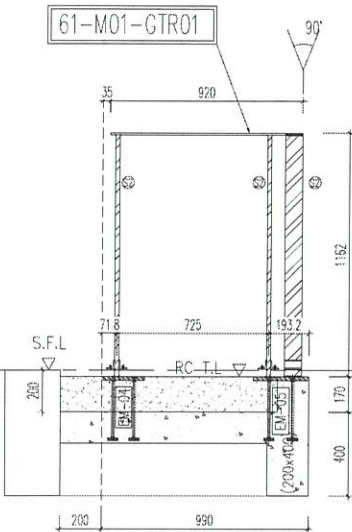
BM編號：		D		工程號：		J853		計算：		CIM		日期：		11/01/2022		送呈：			
美特鋁質有限公司 MIDI Aluminium Fabricator Ltd.				地盤名稱：				錦上路延平道				核對：				副本：			
物料類別：				項目類別：				T6欄河;UP,BAL地盤用鋼件				修改：				總重量(kg): 31243.9			
序號	修改標示	配件圖號	物料編號	配件名稱	顏色	實用	後備	總數	單位	單件重量	總重量	備註	樓板樓層						
														KG					
51	A		63-BA01-GTR03	100*15鋼巴	熱浸鋅	14	1	15	件	29.814	447.215	63-BA01-GTR01R							
52	可生產	61-BA01-GTR02	61-BA01-GTR02	100*15鋼巴	熱浸鋅	19	1	20	件	40.388	807.765		1.0						
53	可生產		62-BA01-GTR02	100*15鋼巴	熱浸鋅	19	1	20	件	40.388	807.765		1.0						
54	A：可生產	61-BA01-GTR03	61-BA01-GTR03	100*15鋼巴	熱浸鋅	19	1	20	件	19.217	384.336		1.0						
55	A：可生產		62-BA01-GTR03	100*15鋼巴	熱浸鋅	19	1	20	件	6.676	133.529		1.0						
56	A		63-BA01-GTR02	100*15鋼巴	熱浸鋅	14	1	15	件	29.814	447.215	63-BA01-GTR01							
57		63-BA01-GTR01	63-BA01-GTR01	100*15鋼巴	熱浸鋅	14	1	15	件	2.320	34.795	新增							
58			63-BA01-GTR04	100*15鋼巴	熱浸鋅	14	1	15	件	2.320	34.795	新增							
59	A		61-BB01-GTR01	125*75*8mm角鋼	熱浸鋅	19	1	20	件	9.539	190.775		1.0						
60	A	61-BB01-GTR01	62-BB01-GTR01	125*75*8mm角鋼	熱浸鋅	19	1	20	件	21.776	435.520		1.0						
61	可生產		63-BB01-GTR01	125*75*8mm角鋼	熱浸鋅	14	1	15	件	4.832	72.482	61-BB01-GTR01							
62	可生產		63-BB01-GTR03	125*75*8mm角鋼	熱浸鋅	14	1	15	件	34.641	519.611	61-BB01-GTR01							
63	A	61-BB01-GTR02	61-BB01-GTR02	125*75*8mm角鋼	熱浸鋅	19	1	20	件	45.372	907.437		1.0						
64	A		62-BB01-GTR02	125*75*8mm角鋼	熱浸鋅	19	1	20	件	45.372	907.437		1.0						
65	B	61-BB01-GTR03	61-BB01-GTR03	125*75*8mm角鋼	熱浸鋅	19	1	20	件	21.776	435.520		1.0						
66	B		62-BB01-GTR03	125*75*8mm角鋼	熱浸鋅	19	1	20	件	9.539	190.775		1.0						
67	可生產		63-BB01-GTR02	125*75*8mm角鋼	熱浸鋅	14	1	15	件	34.641	519.611								
68	B		63-BB01-GTR04	125*75*8mm角鋼	熱浸鋅	14	1	15	件	4.832	72.482	63-BB01-GTR03							
69		GS01-AK01	GS01-AK01	50*50*6角鋼	熱浸鋅	896	40	936	件	0.274	256.239		28						
70		GS01-AK02	GS01-AK02	50*50*5角鋼	熱浸鋅	512	26	538	件	0.274	147.283	增加							
71		GS01-AK03	GS01-AK03	50*50*6角鋼	熱浸鋅	700	34	734	件	0.274	200.940	增加							
72		XX-01	XX-01	50*50*5角鋼	熱浸鋅	25	0	25	件	11.310	282.750								
							總計	4041	件		31243.9								

編號:	數量:	總數量:
61-M01-GMU01	5	90
61--M01-GMU02	1	18
61--M01-GMU02R	1	18
61--M01-GTR01	1	18
61--M01-GTR02	1	18
61--M01-GTR03	1	18
61--N01-GTR01	1	18
61--N01-GTR02	1	18
61--N01-GTR03	1	18
61--P01-GTR01	1	18
61--P01-GTR02	1	18
61--P01-GTR03	1	18
		288

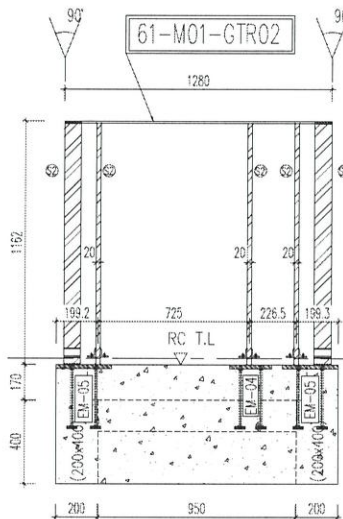


UP4601-鋼件位置圖

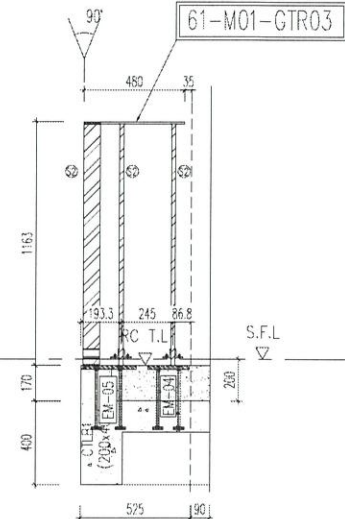
1 TYPICAL PART PLAN FOR
T6 FLAT A U.P. 6/F ~ 26/F
(OMITTED 13, 14, 24)



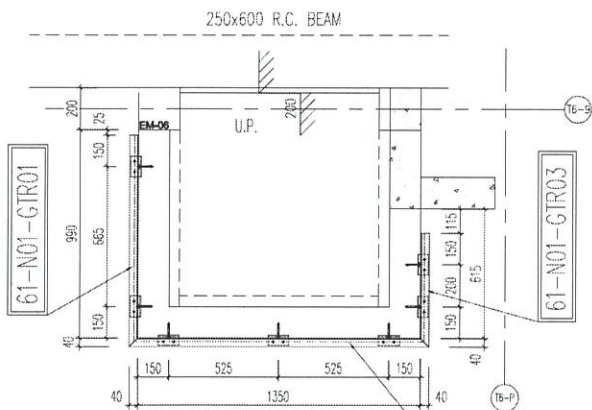
4 STEEL FRAME ONLY
T6 FLAT A U.P. 6/F ~ 26/F
(OMITTED 13, 14, 24)



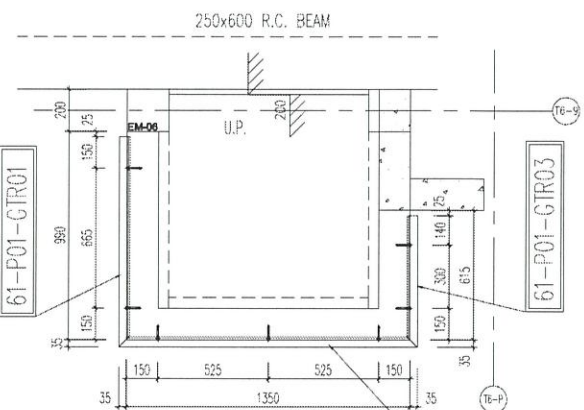
5 STEEL FRAME ONLY
T6 FLAT A U.P. 6/F ~ 26/F
(OMITTED 13, 14, 24)



6 STEEL FRAME ONLY
T6 FLAT A U.P. 6/F ~ 26/F
(OMITTED 13, 14, 24)



頂部40x40x4-鋼件位置圖



底部125x50x8-鋼件位置圖

<p>MEINHARDT ARCHITECTS & ENGINEERS LIMITED</p>	<p>MEINHARDT ARCHITECTS & ENGINEERS LIMITED</p>	<p>STRUCTURAL ENGINEER: MEINHARDT ARCHITECTS & ENGINEERS LIMITED</p>	<p>CLIENT:</p>	<p>B.O. REF.:</p>
<p>DATE: 08-MAR-21 SCALE: 1:500(A1)</p>	<p>DRAWN BY: C.M.</p>	<p>PROJECT: PROPOSED RESIDENTIAL DEVELOPMENT AT N.M.L. 6542 YAU PING ROAD, KOWLOON.</p>	<p>TITLE: PART ELEVATION OF ALUM BAUSTRADE AT TOWER 6.7</p>	<p>JOB NO.: J-653</p>
<p>DATE: 10/04/2022</p>	<p>NO. ONE</p>	<p>REVISION SUBJECT TO APPROVAL BY:</p>	<p>DATE: 08-MAR-21</p>	<p>SCALE: 1:500(A1)</p>
<p>DATE: 08-MAR-21</p>	<p>SCALE: 1:500(A1)</p>	<p>DATE: 08-MAR-21</p>	<p>SCALE: 1:500(A1)</p>	<p>SCALE: 1:500(A1)</p>

1. ALL DIMENSIONS ARE IN METERS.
 2. ALL DIMENSIONS ARE TAKEN FROM OUTSIDE UNLESS SPECIFIED OTHERWISE.
 3. ALL DIMENSIONS TO BE TAKEN ON SITE BEFORE FABRICATION.
 4. ALL DIMENSIONS TO BE TAKEN ON SITE BEFORE FABRICATION.

LEGEND:
 (X) DETAIL WORK NO.
 (N) REFER SHEET NO.
 1. F.F.L. -- FINISHED FLOOR LEVEL
 2. S.F.L. -- STRUCTURAL FLOOR LEVEL
 3. (R) -- REVERSED DETAIL

DATE: 08-MAR-21 SCALE: 1:500(A1)
 DRAWN BY: C.M.
 PROJECT: PROPOSED RESIDENTIAL DEVELOPMENT AT N.M.L. 6542 YAU PING ROAD, KOWLOON.
 TITLE: PART ELEVATION OF ALUM BAUSTRADE AT TOWER 6.7
 JOB NO.: J-653
 DATE: 10/04/2022
 NO. ONE
 REVISION SUBJECT TO APPROVAL BY:

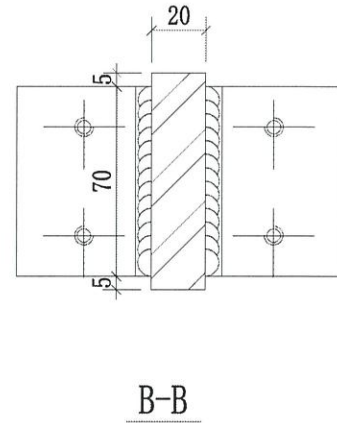
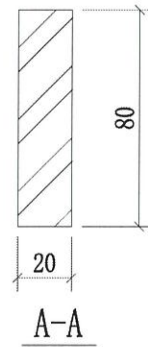
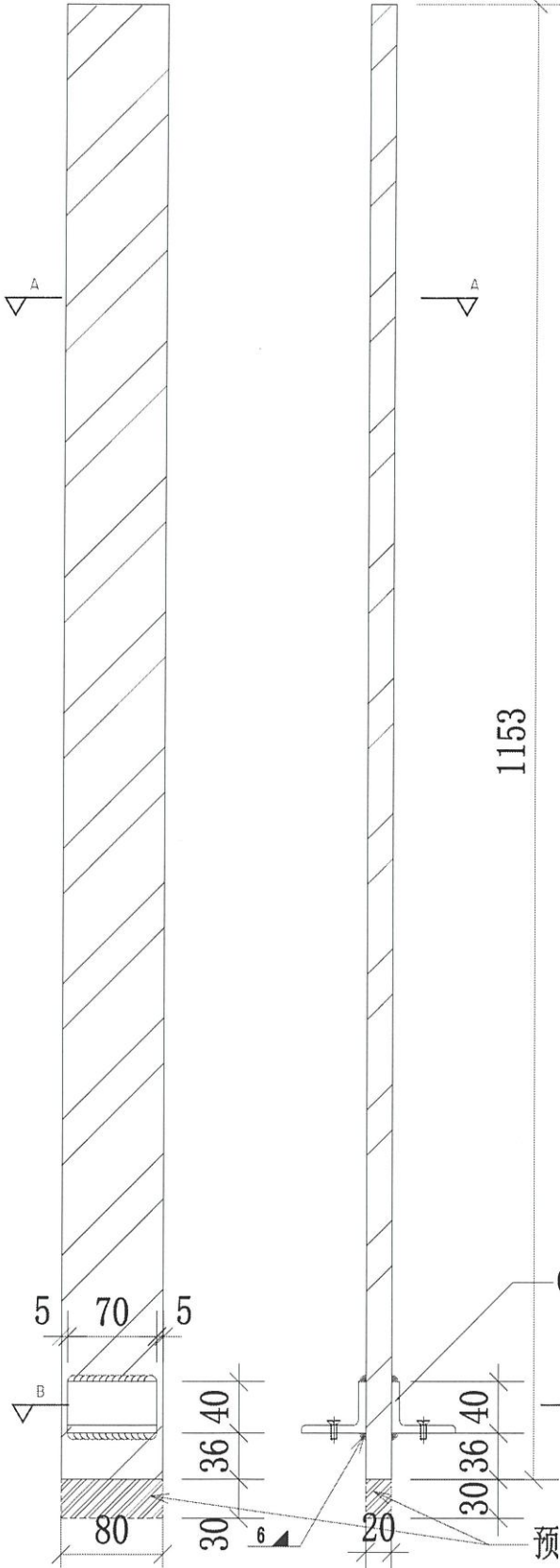


美特鋁質有限公司
MIDI Aluminium Fabricator Ltd.

工程號 J-853 地盤 錦上路/延平道

序號	物料編號	數量	使用位置	樓層
01	61-M01-GMU01	90	UP-4601	T6/(6/F-26/F)
02	62-M01-GMU01	90	UP-4602	T6/(6/F-26/F)
03	63-M01-GMU01	70	UP-4603	T6/(10/F-26/F)
04	64-M01-GMU01	70	UP-4604	T6/(10/F-26/F)
		320		

頂



可放行生產

名稱	欄河UP鋼企料	制圖	CJM	2021.12.22	修改	A
材料	80x20mm 鍍鋅鋼巴(材質: SJ275)	復核	SHUI	2021.12.25	日期	2022.5.8
顏色		批准			圖號	61-M01-GMU01



美特鋁質 有限公司

MIDI Aluminium Fabricator Ltd.

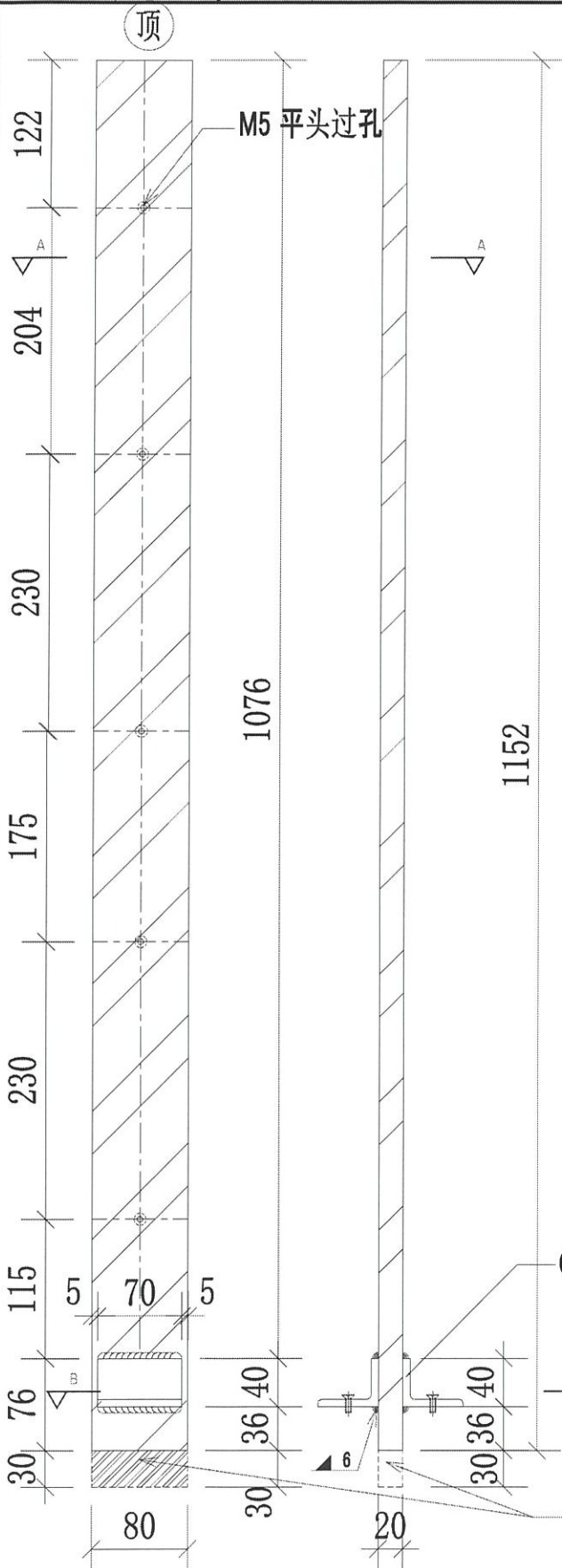
工程號

J-853

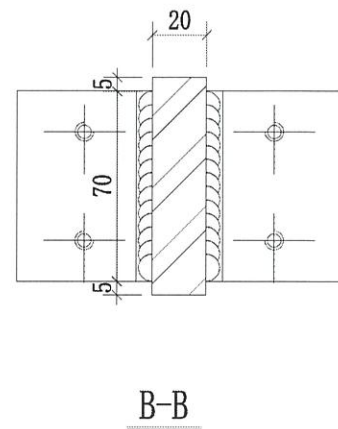
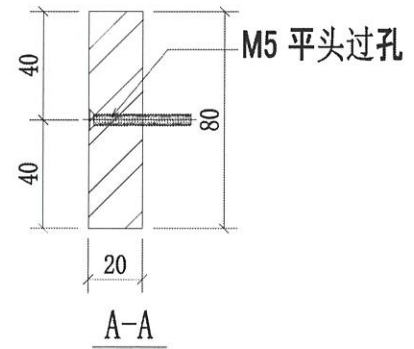
地盤

錦上路/延平道

序號	物料編號	數量	使用位置	樓層
01	61-M01-GMU02	18	UP-4601	T6/(6/F-26/F)
02	62-M01-GMU02	18	UP-4602	T6/(6/F-26/F)
03	63-M01-GMU02	14	UP-4603	T6/(10/F-26/F)
04	64-M01-GMU02	14	UP-4604	T6/(10/F-26/F)
		64		



地盘用



可放行生產

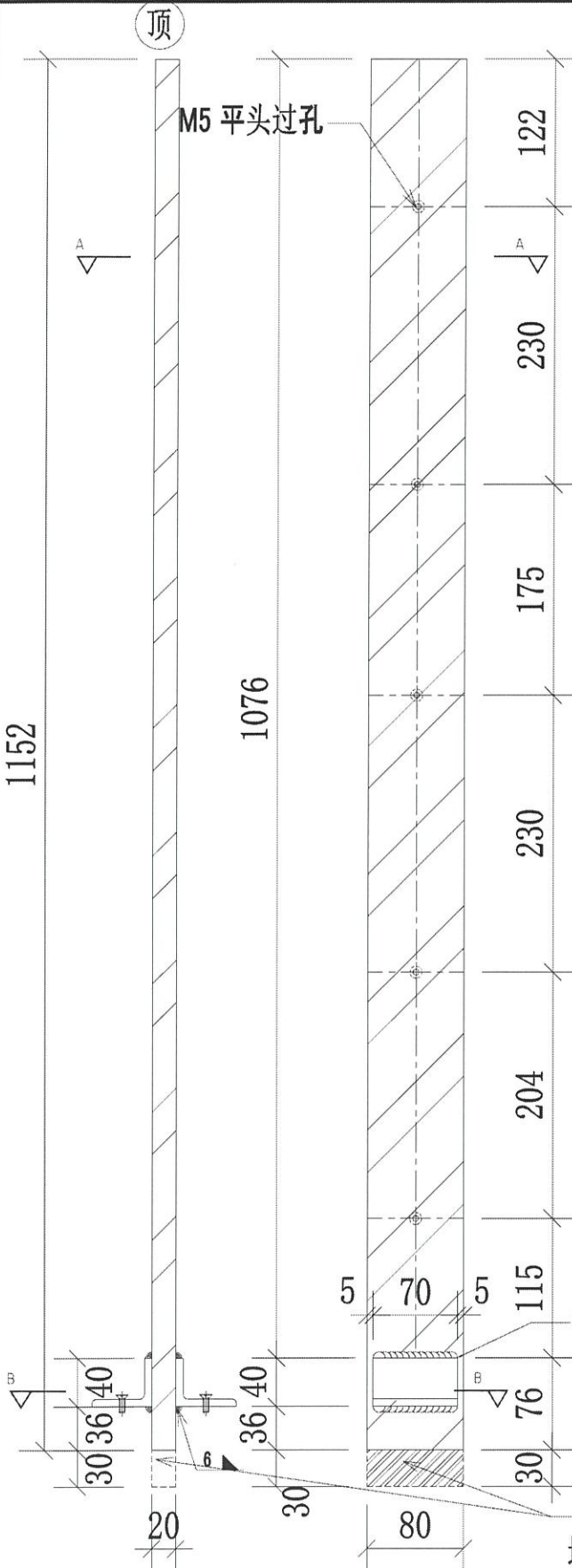
名稱	欄河UP 鋼企料	制圖	CJM	2021.12.22	修改	A	B
材料	80x20mm 鍍鋅鋼巴 (材質: SJ275)	復核	SHUI	2021.12.25	日期	2022.03.18	2022.5.8
顏色		批准			圖號	61-M01-GMU02	



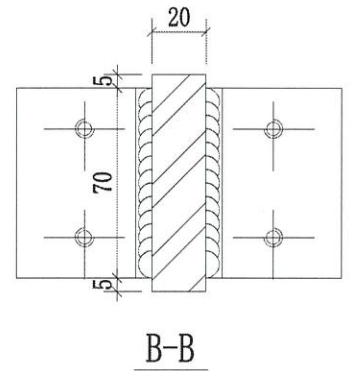
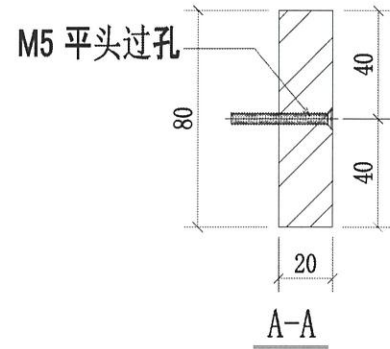
美特鋁質 有限公司
MIDI Aluminium Fabricator Ltd.

工程號 J-853 地盤 錦上路/延平道

序號	物料編號	數量	使用位置	樓層
01	61-M01-GMU02R	18	UP-4601	T6/(6/F-26/F)
02	62-M01-GMU02R	18	UP-4602	T6/(6/F-26/F)
03	63-M01-GMU02R	14	UP-4603	T6/(10/F-26/F)
04	64-M01-GMU02R	14	UP-4604	T6/(10/F-26/F)
		64		



地盘用



新增圖

可放行生產

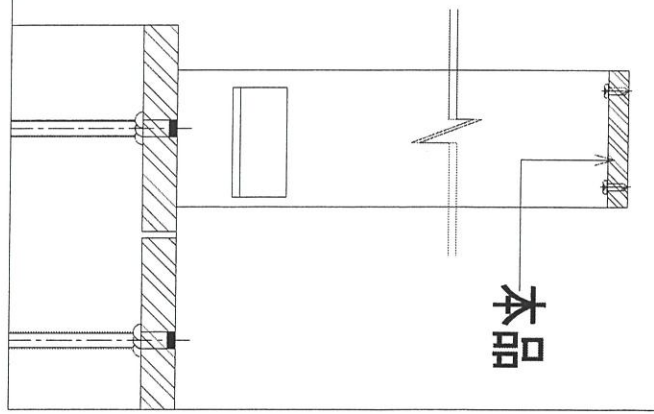
名稱	欄河UP鋼企料	制圖	CJM	2021.12.22	修改	A
材料	80x20mm 鍍鋅鋼巴(材質: SJ275)	復核	SHUI	2021.12.25	日期	2022.5.8
顏色		批准			圖號	61-M01-GMU02R



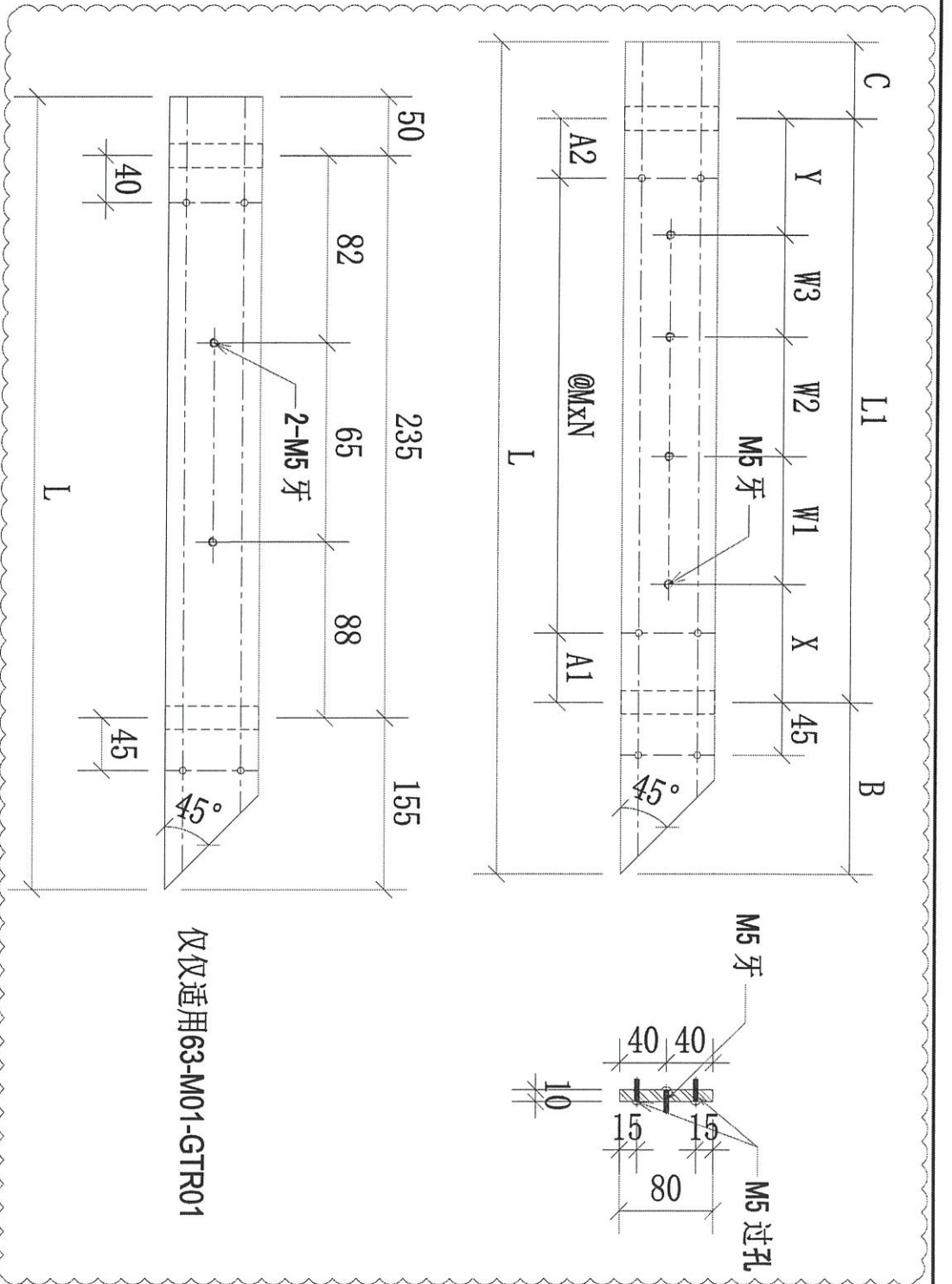
美特鋁質 有限公司

MIDI Aluminium Fabricator Ltd.

工程號	J-853	地盤	錦上路/延平道
-----	-------	----	---------



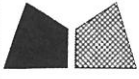
本品



仅仅适用63-M01-GTR01

序號	物料編號	數量	L:	L1:	M:	N:	A1:	A2:	B:	C:	X:	Y:	W1:	W2:	W3:	使用位置	樓層
01	61-M01-GTR01	18	920	725	240	2	182.5	62.5	158.2	36.8	93	87	200	145	200	UP-4601	T6/(6/F-26/F)
02	62-M01-GTR01	18	920	725	240	2	182.5	62.5	158.2	36.8	93	87	200	145	200	UP-4602	T6/(6/F-26/F)
03	63-M01-GTR01	14	440													UP-4603	T6/(10/F-26/F)
04	64-M01-GTR01	14	880	695	230	2	180	55	155	30	88	82	225	300		UP-4603	T6/(10/F-26/F)

名稱	欄河鋼橫樑	制圖	CJM	2021.12.22	修改	A
材料	80x10mm 鍍鋅鋼(材質: SJ275)	復核	SHUI	2021.12.25	日期	2022.5.7
顏色		批準			圖號	61-M01-GTR01



美特鋁質 有限公司

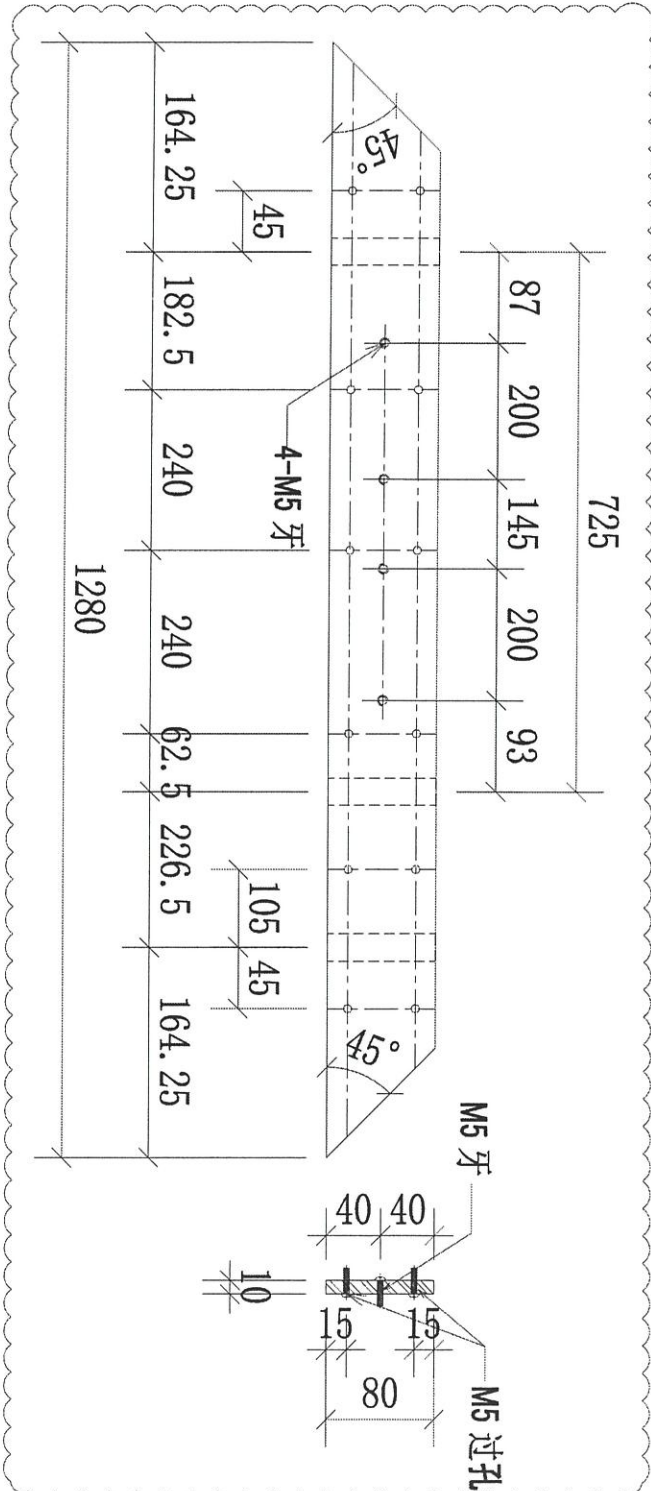
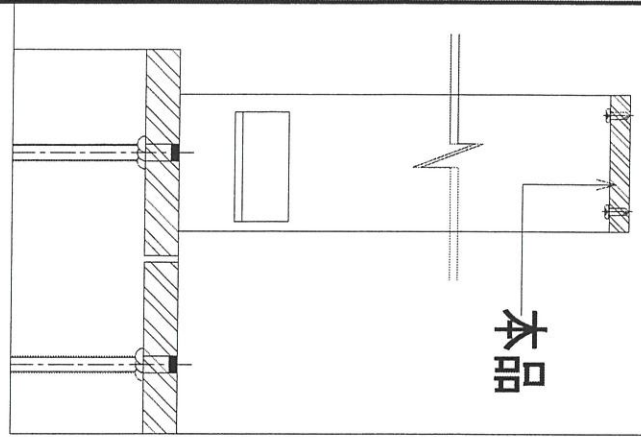
MIDI Aluminium Fabricator Ltd.

工程號

J-853

地盤

錦上路/延平道



序號	物料編號	數量	使用位置	樓層
01	61-M01-GTR02	18	UP-4601	T6/(6/F-26/F)
02	62-M01-GTR02	18	UP-4602	T6/(6/F-26/F)

名稱	欄河鋼橫樑	制圖	CJM	2021.12.22	修改	A	B
材料	80x10mm 鍍鋅鋼巴(材質: SJ275)	復核	SHUI	2021.12.25	日期	20220223	2022.5.7
顏色		批准			圖號	61-M01-GTR02	



美特鋁質 有限公司

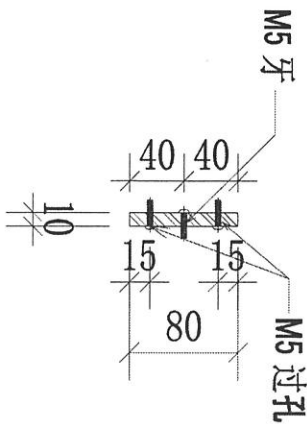
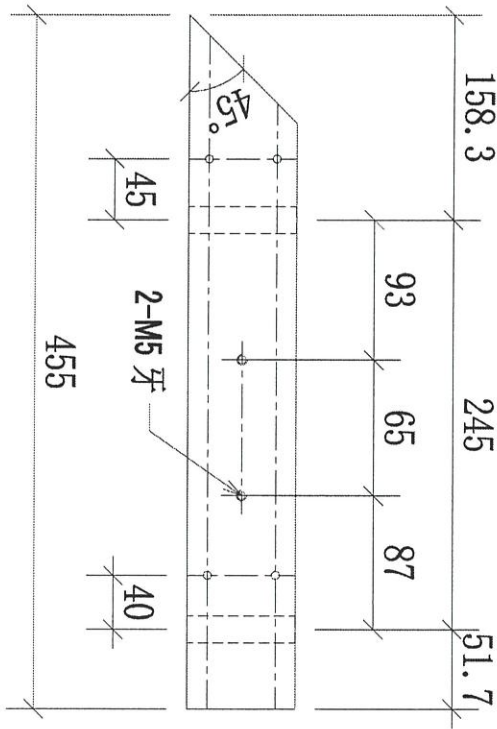
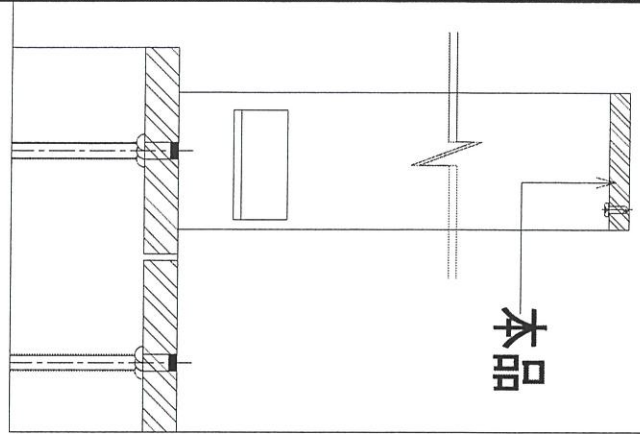
MIDI Aluminium Fabricator Ltd.

工程號

J-853

地盤

錦上路/延平道



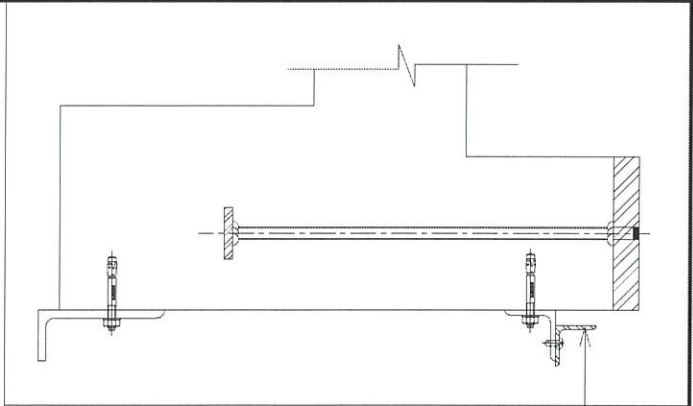
序號	物料編號	數量	使用位置	樓層
01	61-M01-GTR03	18	UP-4601	T6/(6/F-26/F)
02	62-M01-GTR03	18	UP-4602	T6/(6/F-26/F)

名稱	欄杆UP 鋼橫梁(扁巴)	制圖	LHR	2022.5.7	修改		
材料	80x10mm 鍍鋅鋼巴(材質: SJ275)	復核			日期		
顏色		批准			圖號	62-M01-GTR03	

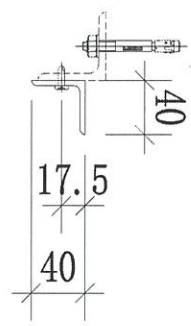
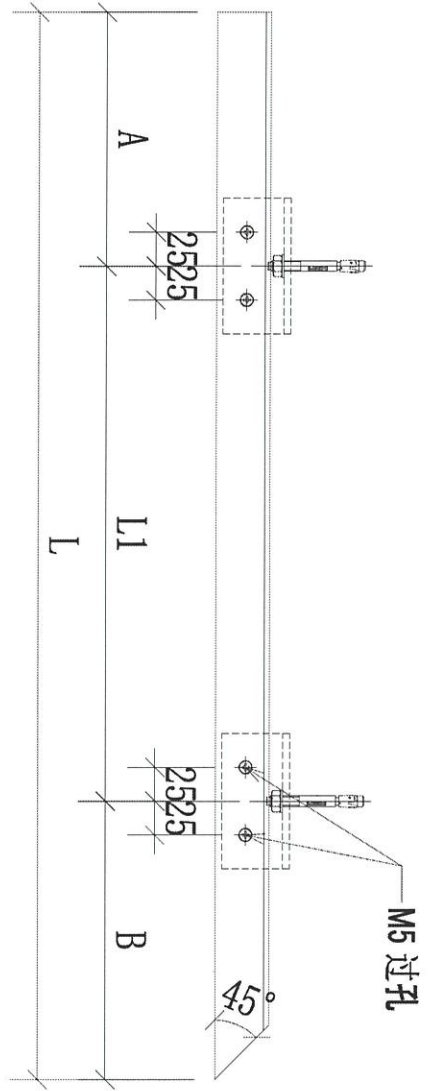


美特鋁質 有限公司
MIDI Aluminium Fabricator Ltd.

工程號 J-853 地盤 錦上路/延平道



本品



序號	物料編號	數量	L:	L1:	A:	B:	使用位置	樓層
01	61-N01-GTR01	18	1005	665	150	190	UP-4601	T6/(6/F-26/F)
02	62-N01-GTR01	18	1005	665	150	190	UP-4602	T6/(6/F-26/F)
03	63-N01-GTR01	14	525	200	135	190	UP-4603	T6/(10/F-26/F)
04	64-N01-GTR01	14	965	625	150	190	UP-4604	T6/(10/F-26/F)

名稱	欄河鋼橫樑	制圖	CJM	2021.12.22	修改	A	
材料	40x40x4mm 鍍鋅角鋼(材質: SJ275)	復核	SHUI	2021.12.25	日期	2022.5.7	
顏色		批準			圖號	61-N01-GTR01	



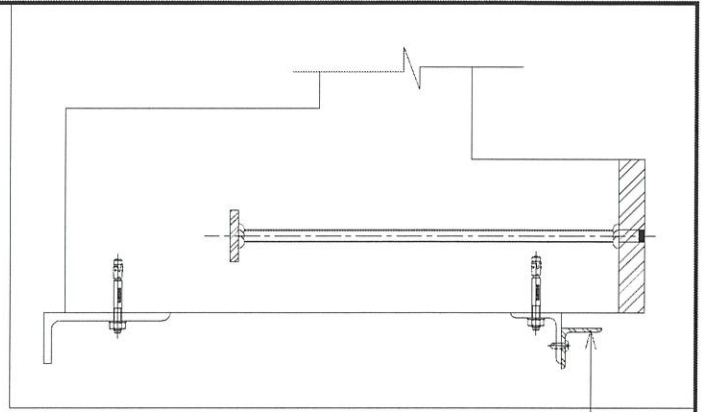
美特鋁質 有限公司
MIDI Aluminium Fabricator Ltd.

工程號

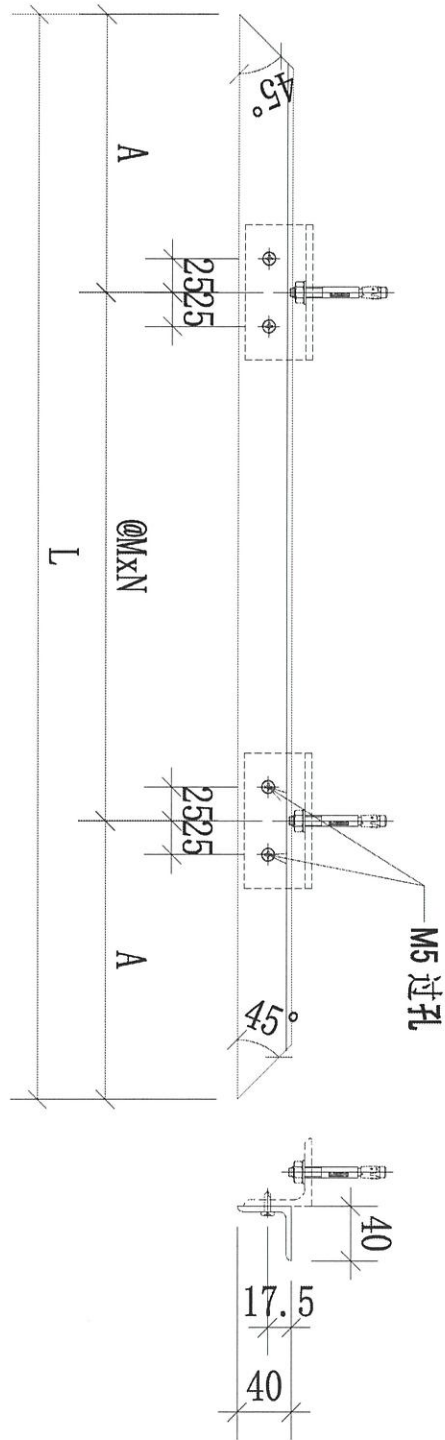
J-853

地盤

錦上路/延平道



本品



序號	物料編號	數量	L:	M:	N:	A:	使用位置	樓層
01	61-N01-GTR02	18	1430	525	2	190	UP-4601	T6/(6/F-26/F)
02	62-N01-GTR02	18	1430	525	2	190	UP-4602	T6/(6/F-26/F)
03	63-N01-GTR02	14	1480	550	2	190	UP-4603	T6/(10/F-26/F)
04	64-N01-GTR02	14	1480	550	2	190	UP-4604	T6/(10/F-26/F)

名稱	欄河欄橫樑	制圖	CJM	2021.12.22	修改	A		
材料	40x40x4mm 鍍鋅角鋼(材質:SJ275)	復核	SHUI	2021.12.25	日期	2022.5.7		
顏色		批準			圖號	61-N01-GTR02		



美特鋁質 有限公司

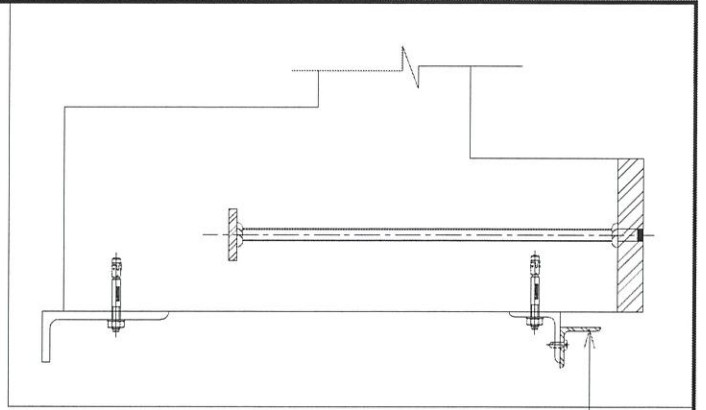
MIDI Aluminium Fabricator Ltd.

工程號

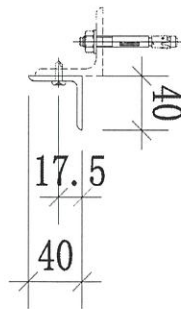
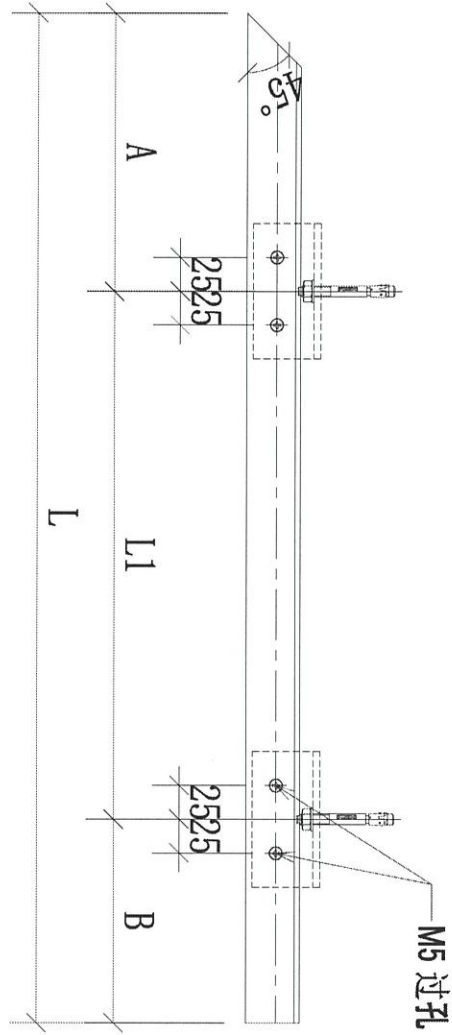
J-853

地盤

錦上路/延平道

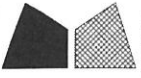


本品



序號	物料編號	數量	L:	L1:	A:	B:	使用位置	樓層
01	61-N01-GTR03	18	540	200	190	150	UP-4601	T6/(6/F-26/F)
02	62-N01-GTR03	18	540	200	190	150	UP-4602	T6/(6/F-26/F)
03	63-N01-GTR03	14	965	625	190	150	UP-4603	T6/(10/F-26/F)
04	64-N01-GTR03	14	525	200	190	135	UP-4604	T6/(10/F-26/F)

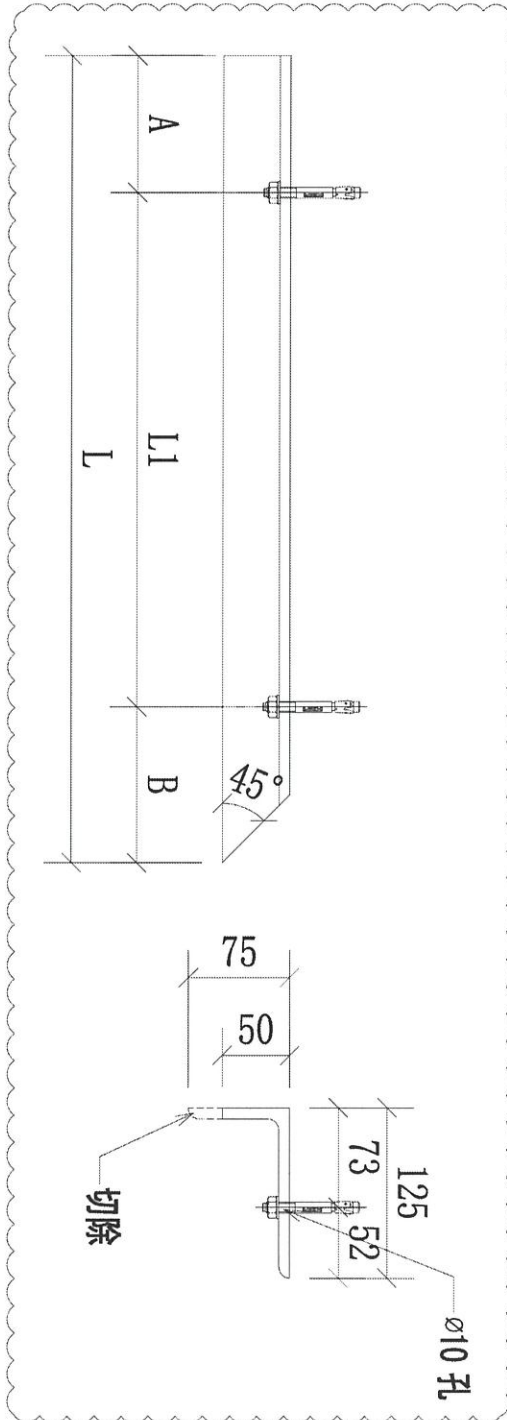
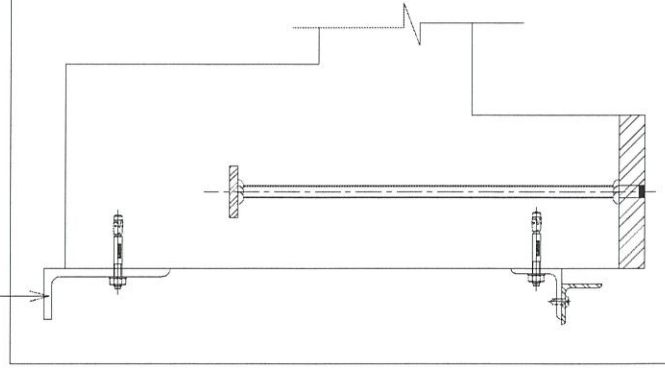
名稱	欄河鋼橫樑	制圖	CJM	2021.12.22	修改	A	
材料	40x40x4mm 鍍鋅角鋼(材質:SJ275)	復核	SHUI	2021.12.25	日期	2022.5.7	
顏色		批准			圖號	61-N01-GTR03	



美特鋁質 有限公司
MIDI Aluminium Fabricator Ltd.

工程號 J-853 地盤 錦上路/延平道

本品



序號	物料編號	數量	L:	L1:	A:	B:	使用位置	樓層
01	61-P01-GTR01	18	1000	665	150	185	UP-4601	T6/(6/F-26/F)
02	62-P01-GTR01	18	1000	665	150	185	UP-4602	T6/(6/F-26/F)
03	63-P01-GTR01	14	610	300	125	185	UP-4603	T6/(10F-26/F)
04	64-P01-GTR01	14	960	625	150	185	UP-4604	T6/(10F-26/F)

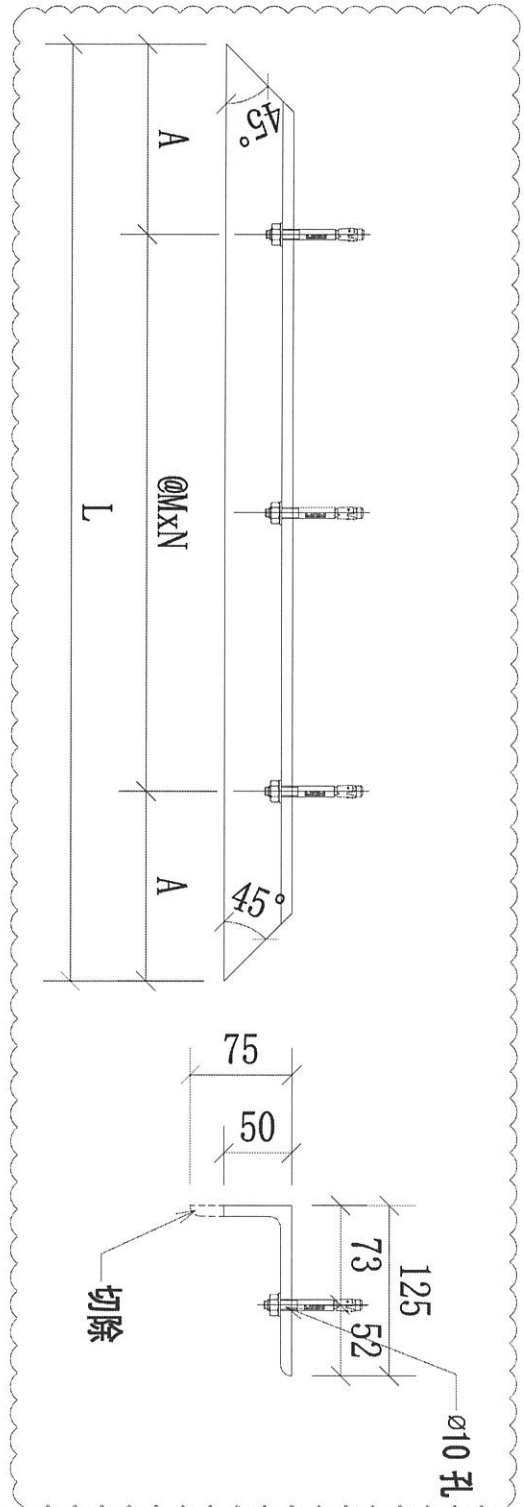
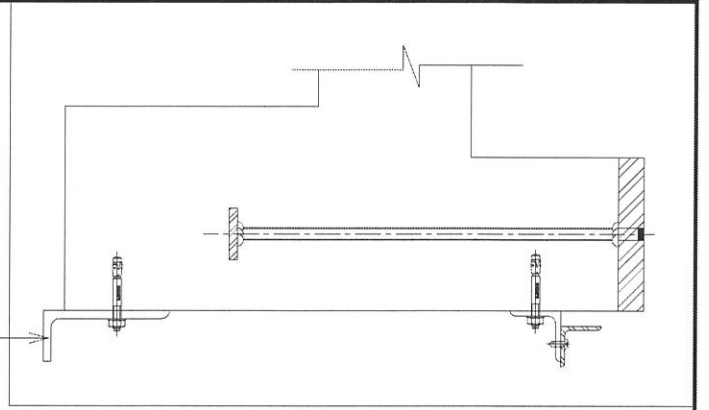
名稱	欄河鋼橫樑	制圖	CJM	2021.12.22	修改	A
材料	125x75x8mm 鍍鋅角鋼(材質: SJ275)	復核	SHUI	2021.12.25	日期	2022.5.7
顏色		批準			圖號	61-P01-GTR01



美特鋁質 有限公司
MIDI Aluminium Fabricator Ltd.

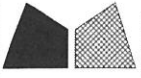
工程號 J-853 地盤 錦上路/延平道

本品



序號	物料編號	數量	L:	A	M:	N:	使用位置	樓層
01	61-P01-GTR02	18	1420	185	525	2	UP-4601	T6/(6/F-26/F)
02	62-P01-GTR02	18	1420	185	525	2	UP-4602	T6/(6/F-26/F)
03	63-P01-GTR02	14	1470	185	550	2	UP-4603	T6/(10/F-26/F)
04	64-P01-GTR02	14	1470	185	550	2	UP-4604	T6/(10/F-26/F)

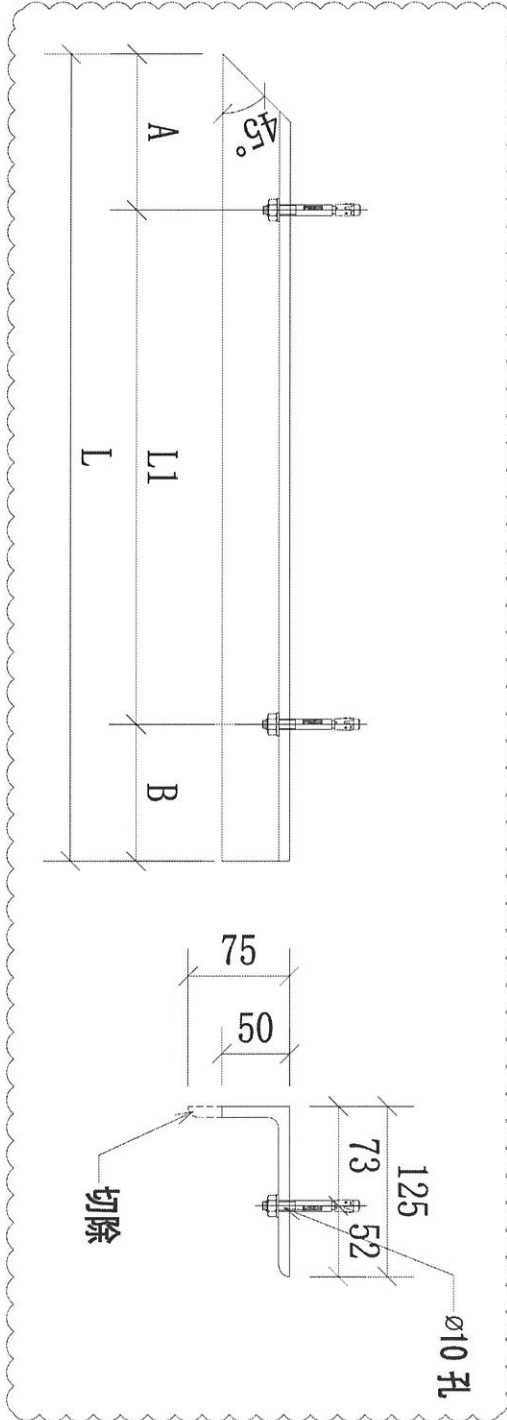
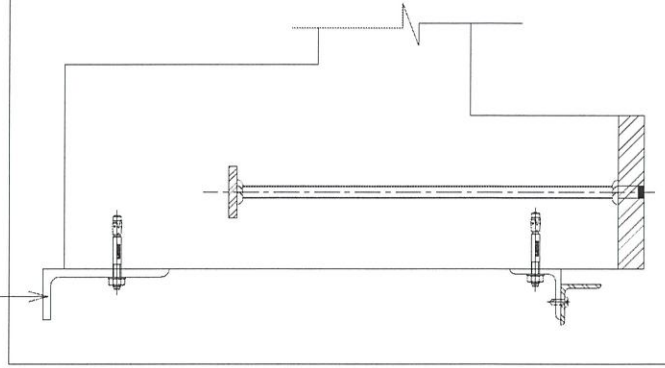
名稱	欄河鋼橫樑	制圖	CJM	2021.12.22	修改	A	B
材料	125x75x8mm 鍍鋅角鋼(材質: SJ275)	復核	SHUI	2021.12.25	日期	20220223	2022.5.7
顏色		批準			圖號	61-P01-GTR02	



美特鋁質 有限公司
MIDI Aluminium Fabricator Ltd.

工程號 J-853 地盤 錦上路/延平道

本品

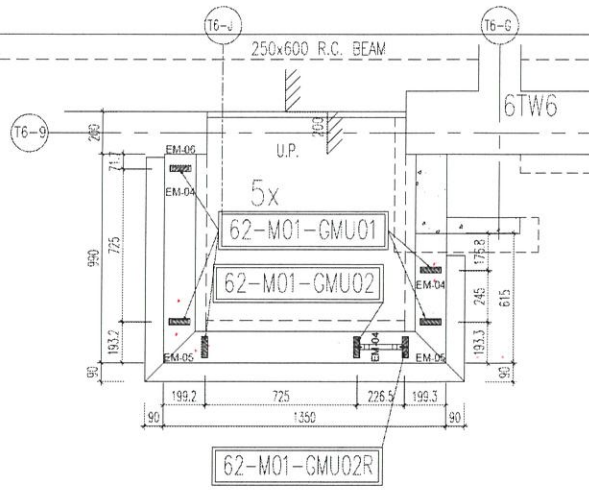


序號	物料編號	數量	L:	L1:	A:	B:	使用位置	樓層
01	61-P01-GTR03	18	625	300	185	140	UP-4601	T6/(6/F-26/F)
02	62-P01-GTR03	18	625	300	185	140	UP-4602	T6/(6/F-26/F)
03	63-P01-GTR03	14	960	625	185	150	UP-4603	T6/(10F-26/F)
04	64-P01-GTR03	14	610	300	185	125	UP-4604	T6/(10F-26/F)

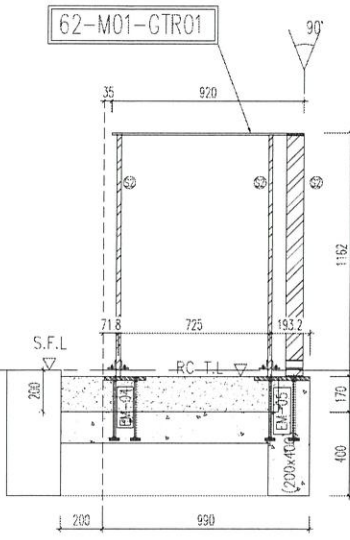
名稱	欄河鋼橫樑	制圖	CJM	2021.12.22	修改	A	
材料	125x75x8mm 鍍鋅角鋼(材質: SJ275)	復核	SHUI	2021.12.25	日期	2022.5.7	
顏色		批准			圖號	61-P01-GTR03	

編號:	數量:	總數量:
62-M01-GMU01	5	90
62-M01-GMU02	1	18
62-M01-GMU02R	1	18
62-M01-GTR01	1	18
62-M01-GTR02	1	18
62-M01-GTR03	1	18
62-N01-GTR01	1	18
62-N01-GTR02	1	18
62-N01-GTR03	1	18
62-P01-GTR01	1	18
62-P01-GTR02	1	18
62-P01-GTR03	1	18
		288

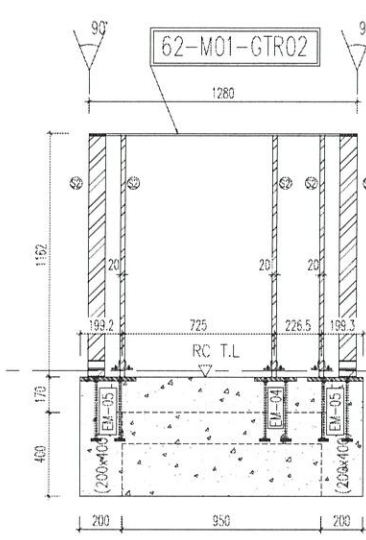
UP4602-鋼件位置圖



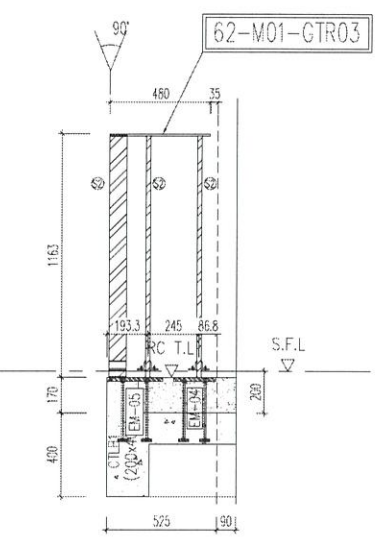
1 TYPICAL PART PLAN FOR
T6 FLAT B U.P. 6/F ~ 26/F
(OMITTED 13, 14, 24)



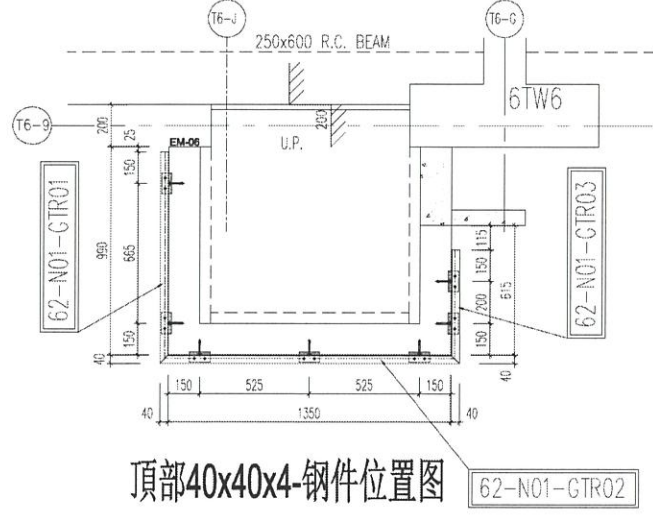
4 STEEL FRAME ONLY
T6 FLAT B U.P. 6/F ~ 26/F
(OMITTED 13, 14, 24)



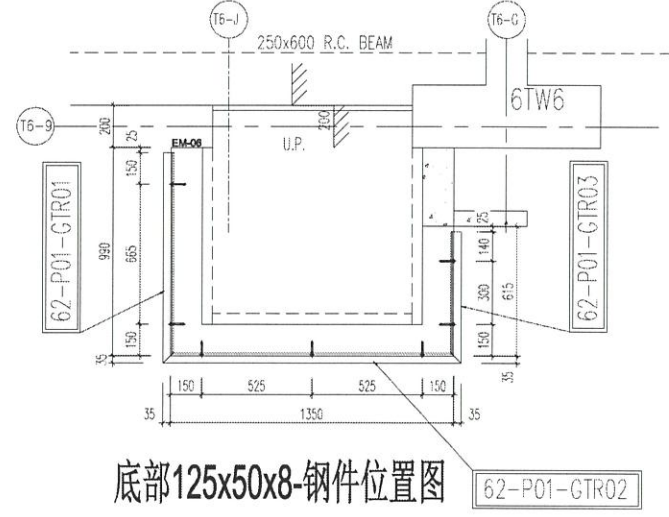
5 STEEL FRAME ONLY
T6 FLAT B U.P. 6/F ~ 26/F
(OMITTED 13, 14, 24)



6 STEEL FRAME ONLY
T6 FLAT B U.P. 6/F ~ 26/F
(OMITTED 13, 14, 24)



頂部40x40x4-鋼件位置圖



底部125x50x8-鋼件位置圖

 美特鋁質有限公司 MIDI ALUMINIUM FABRICATOR LTD 510 Cheong Cheong Road, #04-01, Singapore 679239 Tel: 67439211-4 Fax: 67432772/771956	PROJECT : PROPOSED RESIDENTIAL DEVELOPMENT AT NIKKILL 6542 YIN PING ROAD KOWLOON	DRAWN BY : CJM CHECKED BY : DATE : 08-MAR-21 SCALE : 1:50(DA1)	TITLE : PART ELEVATION OF ALUM. BALUSTRADE AT TOWER 6/7	JBS NO. : J-653 NO. : 012/07/2022 REVISION SUBJECT TO MANAGEMENT NO. DATE REVISION	1. ALL DIMENSIONS ARE IN MM. 2. ALL DIMENSIONS ARE ROUNDED FROM OUTSIDE. 3. ALL DIMENSIONS ARE TO BE TOLERANCE ON SITE BEFORE FABRICATION. 4. ALL DIMENSIONS ARE TO BE TOLERANCE ON SITE BEFORE FABRICATION.	STRUCTURAL ENGINEER : HOON TUNG & PARTNERS LIMITED 1001, 1002 & 1003, 1004, 1005, 1006, 1007, 1008, 1009, 1010, 1011, 1012, 1013, 1014, 1015, 1016, 1017, 1018, 1019, 1020, 1021, 1022, 1023, 1024, 1025, 1026, 1027, 1028, 1029, 1030, 1031, 1032, 1033, 1034, 1035, 1036, 1037, 1038, 1039, 1040, 1041, 1042, 1043, 1044, 1045, 1046, 1047, 1048, 1049, 1050, 1051, 1052, 1053, 1054, 1055, 1056, 1057, 1058, 1059, 1060, 1061, 1062, 1063, 1064, 1065, 1066, 1067, 1068, 1069, 1070, 1071, 1072, 1073, 1074, 1075, 1076, 1077, 1078, 1079, 1080, 1081, 1082, 1083, 1084, 1085, 1086, 1087, 1088, 1089, 1090, 1091, 1092, 1093, 1094, 1095, 1096, 1097, 1098, 1099, 1100, 1101, 1102, 1103, 1104, 1105, 1106, 1107, 1108, 1109, 1110, 1111, 1112, 1113, 1114, 1115, 1116, 1117, 1118, 1119, 1120, 1121, 1122, 1123, 1124, 1125, 1126, 1127, 1128, 1129, 1130, 1131, 1132, 1133, 1134, 1135, 1136, 1137, 1138, 1139, 1140, 1141, 1142, 1143, 1144, 1145, 1146, 1147, 1148, 1149, 1150, 1151, 1152, 1153, 1154, 1155, 1156, 1157, 1158, 1159, 1160, 1161, 1162, 1163, 1164, 1165, 1166, 1167, 1168, 1169, 1170, 1171, 1172, 1173, 1174, 1175, 1176, 1177, 1178, 1179, 1180, 1181, 1182, 1183, 1184, 1185, 1186, 1187, 1188, 1189, 1190, 1191, 1192, 1193, 1194, 1195, 1196, 1197, 1198, 1199, 1200, 1201, 1202, 1203, 1204, 1205, 1206, 1207, 1208, 1209, 1210, 1211, 1212, 1213, 1214, 1215, 1216, 1217, 1218, 1219, 1220, 1221, 1222, 1223, 1224, 1225, 1226, 1227, 1228, 1229, 1230, 1231, 1232, 1233, 1234, 1235, 1236, 1237, 1238, 1239, 1240, 1241, 1242, 1243, 1244, 1245, 1246, 1247, 1248, 1249, 1250, 1251, 1252, 1253, 1254, 1255, 1256, 1257, 1258, 1259, 1260, 1261, 1262, 1263, 1264, 1265, 1266, 1267, 1268, 1269, 1270, 1271, 1272, 1273, 1274, 1275, 1276, 1277, 1278, 1279, 1280, 1281, 1282, 1283, 1284, 1285, 1286, 1287, 1288, 1289, 1290, 1291, 1292, 1293, 1294, 1295, 1296, 1297, 1298, 1299, 1300, 1301, 1302, 1303, 1304, 1305, 1306, 1307, 1308, 1309, 1310, 1311, 1312, 1313, 1314, 1315, 1316, 1317, 1318, 1319, 1320, 1321, 1322, 1323, 1324, 1325, 1326, 1327, 1328, 1329, 1330, 1331, 1332, 1333, 1334, 1335, 1336, 1337, 1338, 1339, 1340, 1341, 1342, 1343, 1344, 1345, 1346, 1347, 1348, 1349, 1350, 1351, 1352, 1353, 1354, 1355, 1356, 1357, 1358, 1359, 1360, 1361, 1362, 1363, 1364, 1365, 1366, 1367, 1368, 1369, 1370, 1371, 1372, 1373, 1374, 1375, 1376, 1377, 1378, 1379, 1380, 1381, 1382, 1383, 1384, 1385, 1386, 1387, 1388, 1389, 1390, 1391, 1392, 1393, 1394, 1395, 1396, 1397, 1398, 1399, 1400, 1401, 1402, 1403, 1404, 1405, 1406, 1407, 1408, 1409, 1410, 1411, 1412, 1413, 1414, 1415, 1416, 1417, 1418, 1419, 1420, 1421, 1422, 1423, 1424, 1425, 1426, 1427, 1428, 1429, 1430, 1431, 1432, 1433, 1434, 1435, 1436, 1437, 1438, 1439, 1440, 1441, 1442, 1443, 1444, 1445, 1446, 1447, 1448, 1449, 1450, 1451, 1452, 1453, 1454, 1455, 1456, 1457, 1458, 1459, 1460, 1461, 1462, 1463, 1464, 1465, 1466, 1467, 1468, 1469, 1470, 1471, 1472, 1473, 1474, 1475, 1476, 1477, 1478, 1479, 1480, 1481, 1482, 1483, 1484, 1485, 1486, 1487, 1488, 1489, 1490, 1491, 1492, 1493, 1494, 1495, 1496, 1497, 1498, 1499, 1500, 1501, 1502, 1503, 1504, 1505, 1506, 1507, 1508, 1509, 1510, 1511, 1512, 1513, 1514, 1515, 1516, 1517, 1518, 1519, 1520, 1521, 1522, 1523, 1524, 1525, 1526, 1527, 1528, 1529, 1530, 1531, 1532, 1533, 1534, 1535, 1536, 1537, 1538, 1539, 1540, 1541, 1542, 1543, 1544, 1545, 1546, 1547, 1548, 1549, 1550, 1551, 1552, 1553, 1554, 1555, 1556, 1557, 1558, 1559, 1560, 1561, 1562, 1563, 1564, 1565, 1566, 1567, 1568, 1569, 1570, 1571, 1572, 1573, 1574, 1575, 1576, 1577, 1578, 1579, 1580, 1581, 1582, 1583, 1584, 1585, 1586, 1587, 1588, 1589, 1590, 1591, 1592, 1593, 1594, 1595, 1596, 1597, 1598, 1599, 1600, 1601, 1602, 1603, 1604, 1605, 1606, 1607, 1608, 1609, 1610, 1611, 1612, 1613, 1614, 1615, 1616, 1617, 1618, 1619, 1620, 1621, 1622, 1623, 1624, 1625, 1626, 1627, 1628, 1629, 1630, 1631, 1632, 1633, 1634, 1635, 1636, 1637, 1638, 1639, 1640, 1641, 1642, 1643, 1644, 1645, 1646, 1647, 1648, 1649, 1650, 1651, 1652, 1653, 1654, 1655, 1656, 1657, 1658, 1659, 1660, 1661, 1662, 1663, 1664, 1665, 1666, 1667, 1668, 1669, 1670, 1671, 1672, 1673, 1674, 1675, 1676, 1677, 1678, 1679, 1680, 1681, 1682, 1683, 1684, 1685, 1686, 1687, 1688, 1689, 1690, 1691, 1692, 1693, 1694, 1695, 1696, 1697, 1698, 1699, 1700, 1701, 1702, 1703, 1704, 1705, 1706, 1707, 1708, 1709, 1710, 1711, 1712, 1713, 1714, 1715, 1716, 1717, 1718, 1719, 1720, 1721, 1722, 1723, 1724, 1725, 1726, 1727, 1728, 1729, 1730, 1731, 1732, 1733, 1734, 1735, 1736, 1737, 1738, 1739, 1740, 1741, 1742, 1743, 1744, 1745, 1746, 1747, 1748, 1749, 1750, 1751, 1752, 1753, 1754, 1755, 1756, 1757, 1758, 1759, 1760, 1761, 1762, 1763, 1764, 1765, 1766, 1767, 1768, 1769, 1770, 1771, 1772, 1773, 1774, 1775, 1776, 1777, 1778, 1779, 1780, 1781, 1782, 1783, 1784, 1785, 1786, 1787, 1788, 1789, 1790, 1791, 1792, 1793, 1794, 1795, 1796, 1797, 1798, 1799, 1800, 1801, 1802, 1803, 1804, 1805, 1806, 1807, 1808, 1809, 1810, 1811, 1812, 1813, 1814, 1815, 1816, 1817, 1818, 1819, 1820, 1821, 1822, 1823, 1824, 1825, 1826, 1827, 1828, 1829, 1830, 1831, 1832, 1833, 1834, 1835, 1836, 1837, 1838, 1839, 1840, 1841, 1842, 1843, 1844, 1845, 1846, 1847, 1848, 1849, 1850, 1851, 1852, 1853, 1854, 1855, 1856, 1857, 1858, 1859, 1860, 1861, 1862, 1863, 1864, 1865, 1866, 1867, 1868, 1869, 1870, 1871, 1872, 1873, 1874, 1875, 1876, 1877, 1878, 1879, 1880, 1881, 1882, 1883, 1884, 1885, 1886, 1887, 1888, 1889, 1890, 1891, 1892, 1893, 1894, 1895, 1896, 1897, 1898, 1899, 1900, 1901, 1902, 1903, 1904, 1905, 1906, 1907, 1908, 1909, 1910, 1911, 1912, 1913, 1914, 1915, 1916, 1917, 1918, 1919, 1920, 1921, 1922, 1923, 1924, 1925, 1926, 1927, 1928, 1929, 1930, 1931, 1932, 1933, 1934, 1935, 1936, 1937, 1938, 1939, 1940, 1941, 1942, 1943, 1944, 1945, 1946, 1947, 1948, 1949, 1950, 1951, 1952, 1953, 1954, 1955, 1956, 1957, 1958, 1959, 1960, 1961, 1962, 1963, 1964, 1965, 1966, 1967, 1968, 1969, 1970, 1971, 1972, 1973, 1974, 1975, 1976, 1977, 1978, 1979, 1980, 1981, 1982, 1983, 1984, 1985, 1986, 1987, 1988, 1989, 1990, 1991, 1992, 1993, 1994, 1995, 1996, 1997, 1998, 1999, 2000, 2001, 2002, 2003, 2004, 2005, 2006, 2007, 2008, 2009, 2010, 2011, 2012, 2013, 2014, 2015, 2016, 2017, 2018, 2019, 2020, 2021, 2022, 2023, 2024, 2025, 2026, 2027, 2028, 2029, 2030, 2031, 2032, 2033, 2034, 2035, 2036, 2037, 2038, 2039, 2040, 2041, 2042, 2043, 2044, 2045, 2046, 2047, 2048, 2049, 2050, 2051, 2052, 2053, 2054, 2055, 2056, 2057, 2058, 2059, 2060, 2061, 2062, 2063, 2064, 2065, 2066, 2067, 2068, 2069, 2070, 2071, 2072, 2073, 2074, 2075, 2076, 2077, 2078, 2079, 2080, 2081, 2082, 2083, 2084, 2085, 2086, 2087, 2088, 2089, 2090, 2091, 2092, 2093, 2094, 2095, 2096, 2097, 2098, 2099, 2100, 2101, 2102, 2103, 2104, 2105, 2106, 2107, 2108, 2109, 2110, 2111, 2112, 2113, 2114, 2115, 2116, 2117, 2118, 2119, 2120, 2121, 2122, 2123, 2124, 2125, 2126, 2127, 2128, 2129, 2130, 2131, 2132, 2133, 2134, 2135, 2136, 2137, 2138, 2139, 2140, 2141, 2142, 2143, 2144, 2145, 2146, 2147, 2148, 2149, 2150, 2151, 2152, 2153, 2154, 2155, 2156, 2157, 2158, 2159, 2160, 2161, 2162, 2163, 2164, 2165, 2166, 2167, 2168, 2169, 2170, 2171, 2172, 2173, 2174, 2175, 2176, 2177, 2178, 2179, 2180, 2181, 2182, 2183, 2184, 2185, 2186, 2187, 2188, 2189, 2190, 2191, 2192, 2193, 2194, 2195, 2196, 2197, 2198, 2199, 2200, 2201, 2202, 2203, 2204, 2205, 2206, 2207, 2208, 2209, 2210, 2211, 2212, 2213, 2214, 2215, 2216, 2217, 2218, 2219, 2220, 2221, 2222, 2223, 2224, 2225, 2226, 2227, 2228, 2229, 2230, 2231, 2232, 2233, 2234, 2235, 2236, 2237, 2238, 2239, 2240, 2241, 2242, 2243, 2244, 2245, 2246, 2247, 2248, 2249, 2250, 2251, 2252, 2253, 2254, 2255, 2256, 2257, 2258, 2259, 2260, 2261, 2262, 2263, 2264, 2265, 2266, 2267, 2268, 2269, 2270, 2271, 2272, 2273, 2274, 2275, 2276, 2277, 2278, 2279, 2280, 2281, 2282, 2283, 2284, 2285, 2286, 2287, 2288, 2289, 2290, 2291, 2292, 2293, 2294, 2295, 2296, 2297, 2298, 2299, 2300, 2301, 2302, 2303, 2304, 2305, 2306, 2307, 2308, 2309, 2310, 2311, 2312, 2313, 2314, 2315, 2316, 2317, 2318, 2319, 2320, 2321, 2322, 2323, 2324, 2325, 2326, 2327, 2328, 2329, 2330, 2331, 2332, 2333, 2334, 2335, 2336, 2337, 2338, 2339, 2340, 2341, 2342, 2343, 2344, 2345, 2346, 2347, 2348, 2349, 2350, 2351, 2352, 2353, 2354, 2355, 2356, 2357, 2358, 2359, 2360, 2361, 2362, 2363, 2364, 2365, 2366, 2367, 2368, 2369, 2370, 2371, 2372, 2373, 2374, 2375, 2376, 2377, 2378, 2379, 2380, 2381, 2382, 2383, 2384, 2385, 2386, 2387, 2388, 2389, 2390, 2391, 2392, 2393, 2394, 2395, 2396, 2397, 2398, 2399, 2400, 2401, 2402, 2403, 2404, 2405, 2406, 2407, 2408, 2409, 2410, 2411, 2412, 2413, 2414, 2415, 2416, 2417, 2418, 2419, 2420, 2421, 2422, 2423, 2424, 2425, 2426, 2427, 2428, 2429, 2430, 2431, 2432, 2433, 2434, 2435, 2436, 2437, 2438, 2439, 2440, 2441, 2442, 2443, 2444, 2445, 2446, 2447, 2448, 2449, 2450, 2451, 2452, 2453, 2454, 2455, 2456, 2457, 2458, 2459, 2460, 2461, 2462, 2463, 2464, 2465, 2466, 2467, 2468, 2469, 2470, 2471, 2472, 2473, 2474, 2475, 2476, 2477, 2478, 2479, 2480, 2481, 2482, 2483, 2484, 2485, 2486, 2487, 2488, 2489, 2490, 2491, 2492, 2493, 2494, 2495, 2496, 2497, 2498, 2499, 2500, 2501, 2502, 2503, 2504, 2505, 2506, 2507, 2508, 2509, 2510, 2511, 2512, 2513, 2514, 2515, 2516, 2517, 2518, 2519, 2520, 2521, 2522, 2523, 2524, 2525, 2526, 2527, 2528, 2529, 2530, 2531, 2532, 2533, 2534, 2535, 2536, 2537, 2538, 2539, 2540, 2541, 2542, 2543, 2544, 2545, 2546, 2547, 2548, 2549, 2550, 2551, 2552, 2553, 2554, 2555, 2556, 2557, 2558, 2559, 2560, 2561, 2562, 2563, 2564, 2565, 2566, 2567, 2568, 2569, 2570, 2571, 2572, 2573, 2574, 2575, 2576, 2577, 2578, 2579, 2580, 2581, 2582, 2583, 2584, 2585, 2586, 2587, 2588, 2589, 2590, 2591, 2592, 2593, 2594, 2595, 2596, 2597, 2598, 2599, 2600, 2601, 2602, 2603, 2604, 2605, 2606, 2607, 2608, 2609, 2610, 2611, 2612, 2613, 2614, 2615, 2616, 2617, 2618, 2619, 2620, 2621, 2622, 2623, 2624, 2625, 2626, 2627, 2628, 2629, 2630, 2631, 2632, 2633, 2634, 2635, 2636, 2637, 2638, 2639, 2640, 2641, 2642, 2643, 2644, 2645, 2646, 264
---	--	---	--	---	---	---



美特鋁質有限公司

MIDI Aluminium Fabricator Ltd.

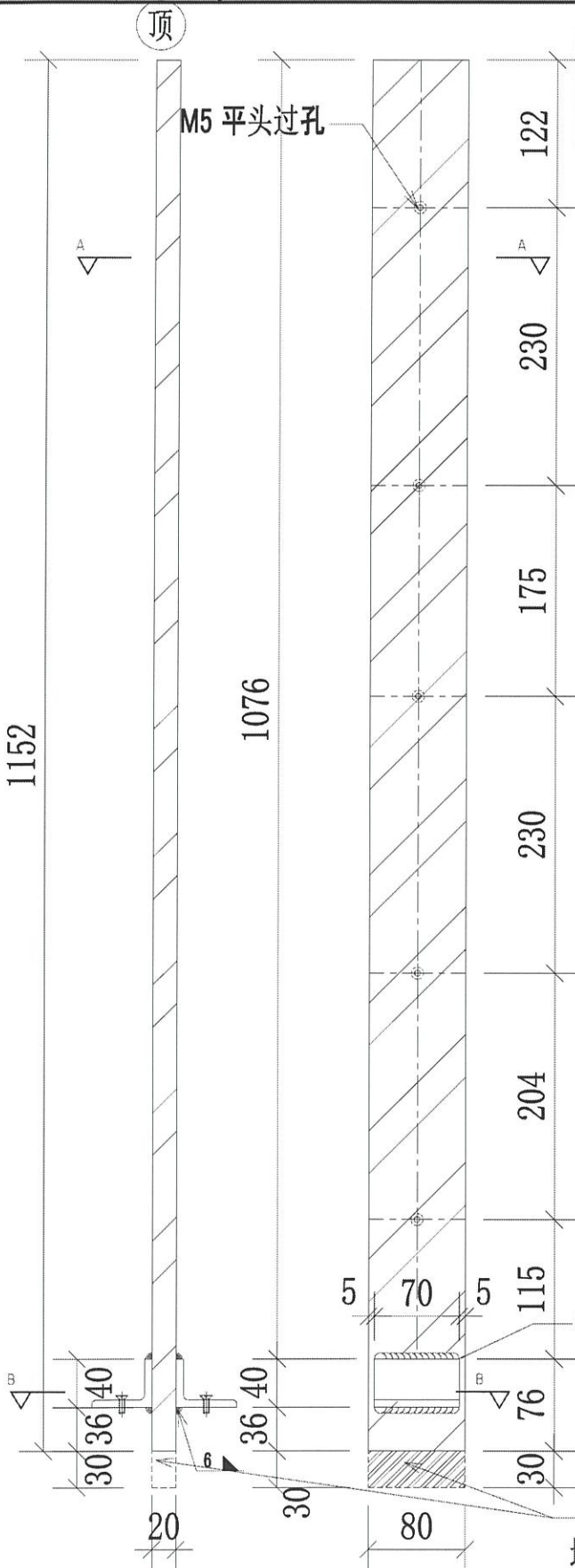
工程號

J-853

地盤

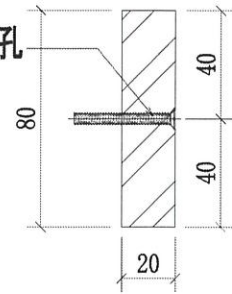
錦上路/延平道

序號	物料編號	數量	使用位置	樓層
01	61-M01-GMU02R	18	UP-4601	T6/(6/F-26/F)
02	62-M01-GMU02R	18	UP-4602	T6/(6/F-26/F)
03	63-M01-GMU02R	14	UP-4603	T6/(10/F-26/F)
04	64-M01-GMU02R	14	UP-4604	T6/(10/F-26/F)
		64		

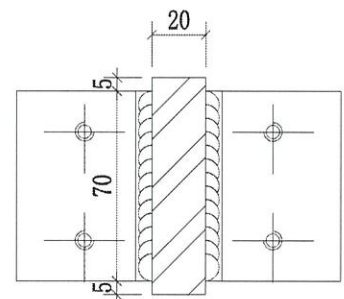


地盘用

M5 平头过孔



A-A



B-B

新增圖

可放行生產

名稱	欄河UP鋼企料	制圖	CJM	2021.12.22	修改	A
材料	80x20mm 鍍鋅鋼巴(材質: SJ275)	復核	SHUI	2021.12.25	日期	2022.5.8
顏色		批准			圖號	61-M01-GMU02R



美特鋁質有限公司

MIDI Aluminium Fabricator Ltd.

工程號

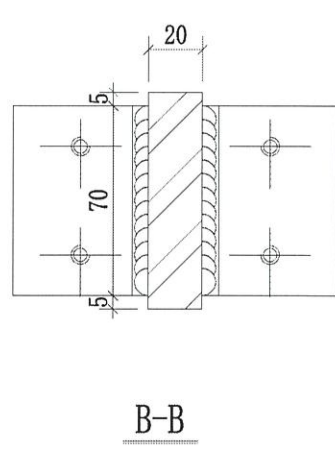
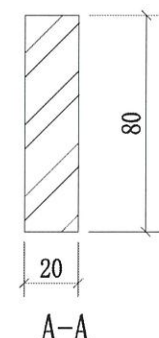
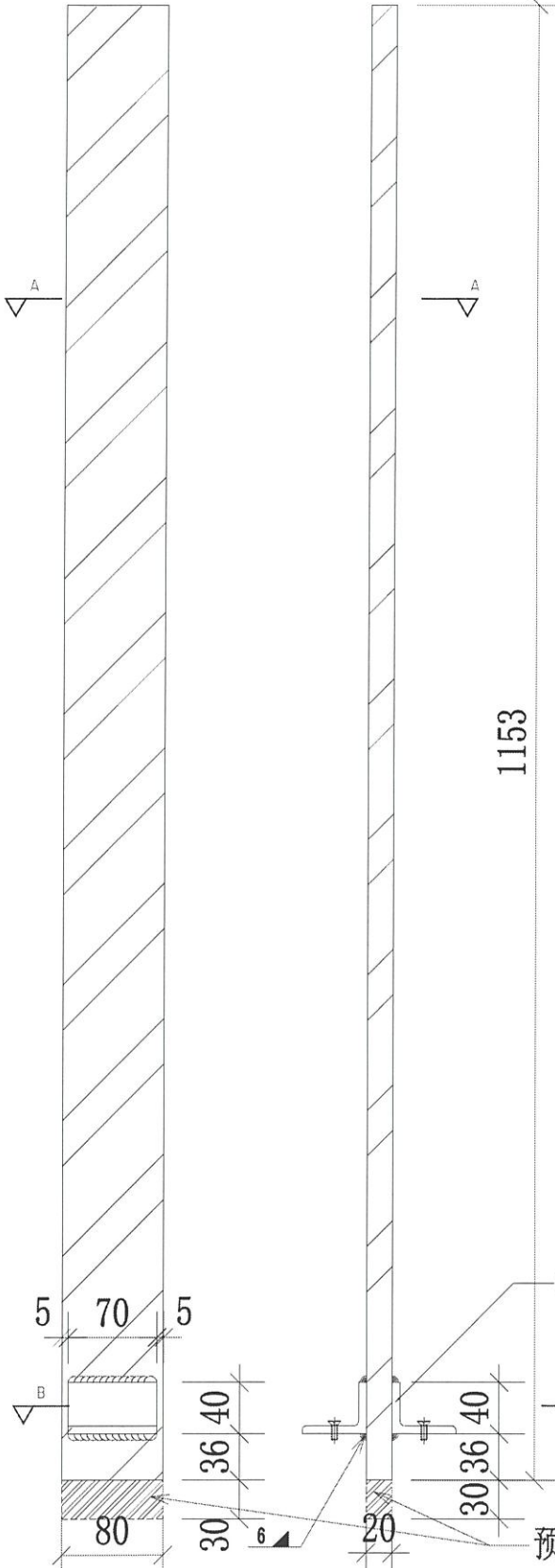
J-853

地盤

錦上路/延平道

序號	物料編號	數量	使用位置	樓層
01	61-M01-GMU01	90	UP-4601	T6/(6/F-26/F)
02	62-M01-GMU01	90	UP-4602	T6/(6/F-26/F)
03	63-M01-GMU01	70	UP-4603	T6/(10/F-26/F)
04	64-M01-GMU01	70	UP-4604	T6/(10/F-26/F)
		320		

頂



GS01-AK01 (廠焊)

預長30mm 地盤現場切割

可放行生產

名稱	欄河UP鋼企料	制圖	CJM	2021.12.22	修改	A	
材料	80x20mm 鍍鋅鋼巴(材質: SJ275)	復核	SHUI	2021.12.25	日期	2022.5.8	
顏色		批准			圖號	61-M01-GMU01	



美特鋁質有限公司

MIDI Aluminium Fabricator Ltd.

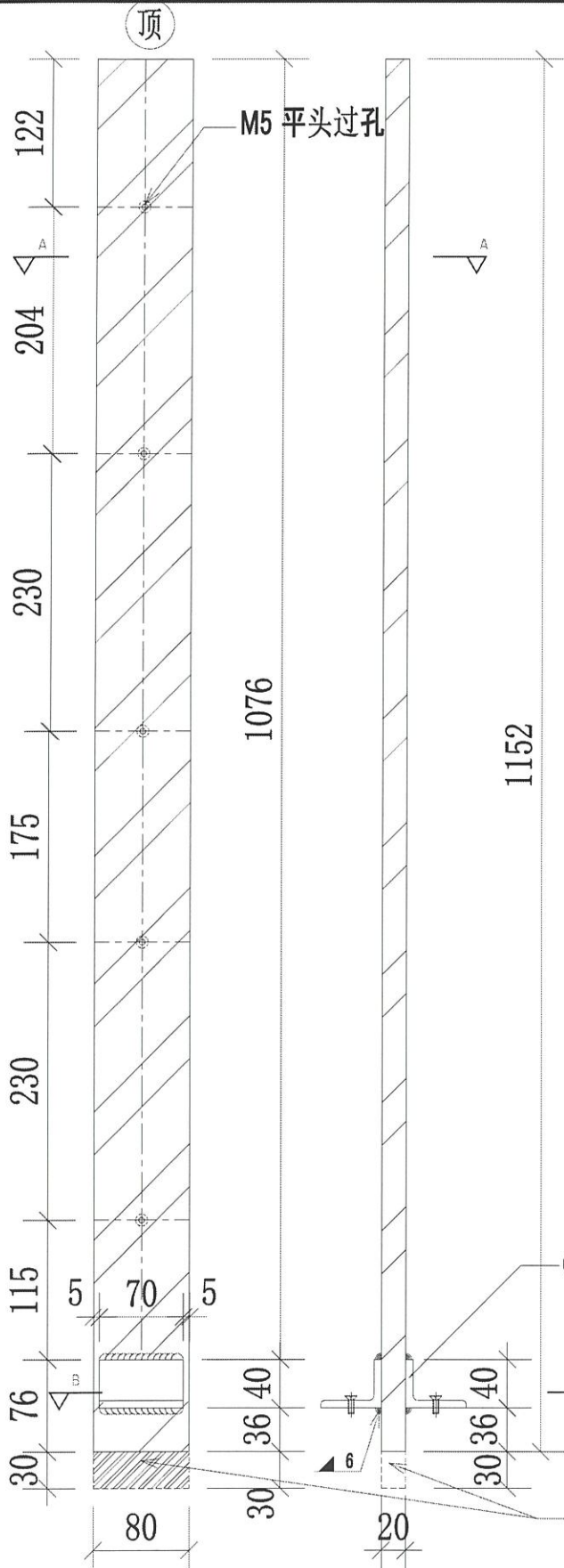
工程號

J-853

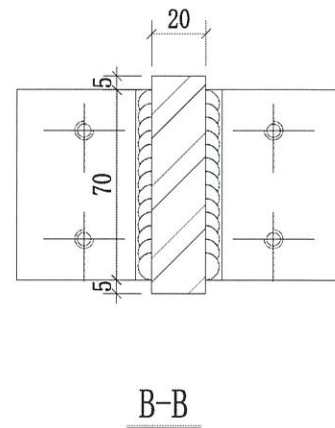
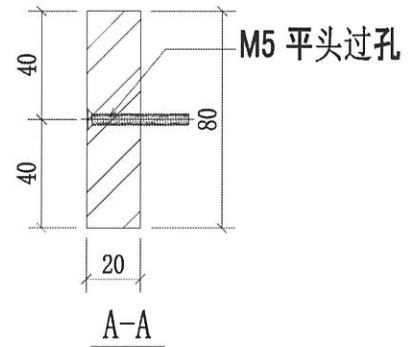
地盤

錦上路/延平道

序號	物料編號	數量	使用位置	樓層
01	61-M01-GMU02	18	UP-4601	T6/(6/F-26/F)
02	62-M01-GMU02	18	UP-4602	T6/(6/F-26/F)
03	63-M01-GMU02	14	UP-4603	T6/(10/F-26/F)
04	64-M01-GMU02	14	UP-4604	T6/(10/F-26/F)
		64		



地盘用



可放行生產

名稱	欄河UP鋼企料	制圖	CJM	2021.12.22	修改	A	B
材料	80x20mm 鍍鋅鋼巴(材質:SJ275)	復核	SHUI	2021.12.25	日期	2022.03.18	2022.5.8
顏色		批准			圖號	61-M01-GMU02	



美特鋁質 有限公司

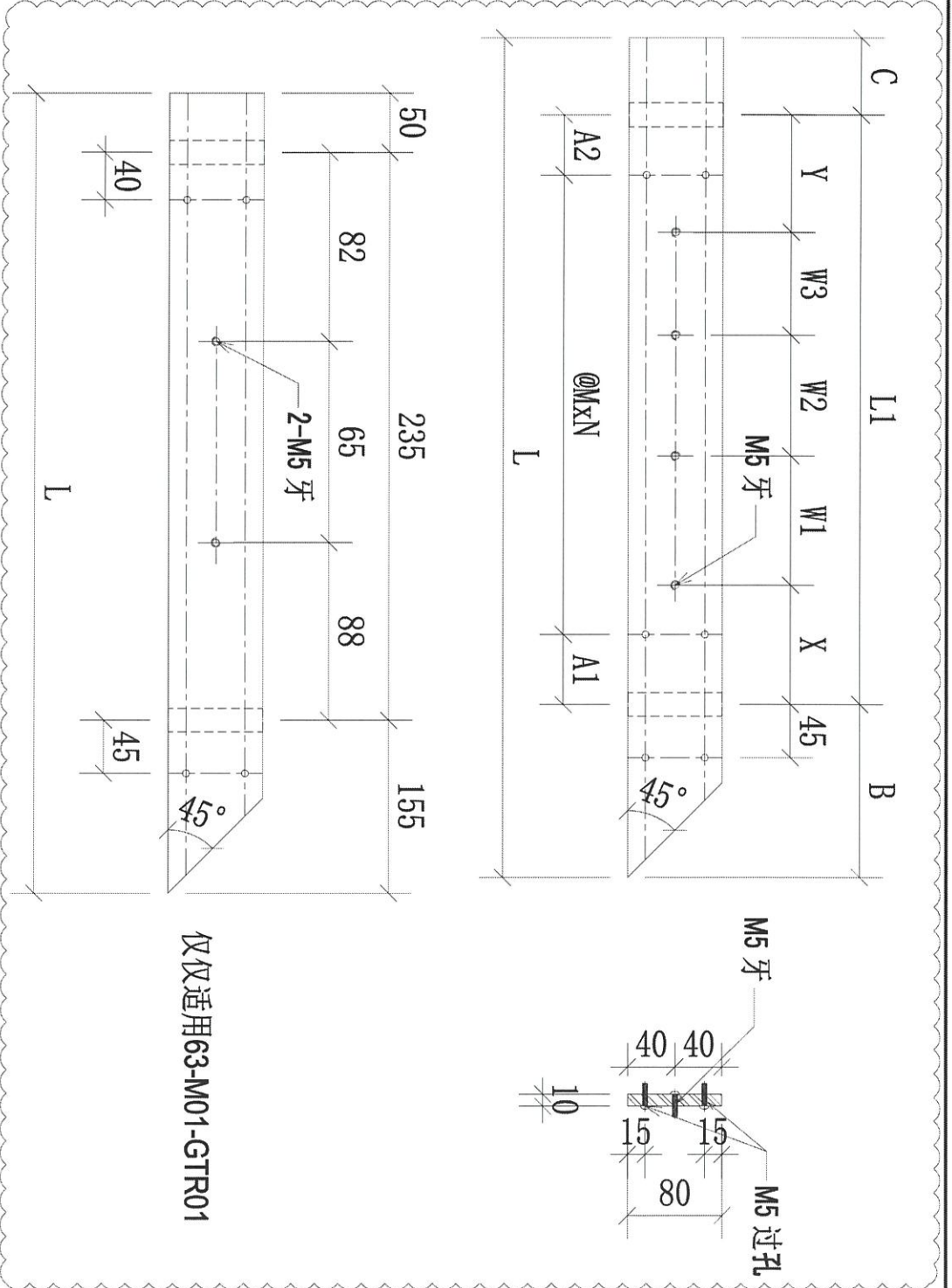
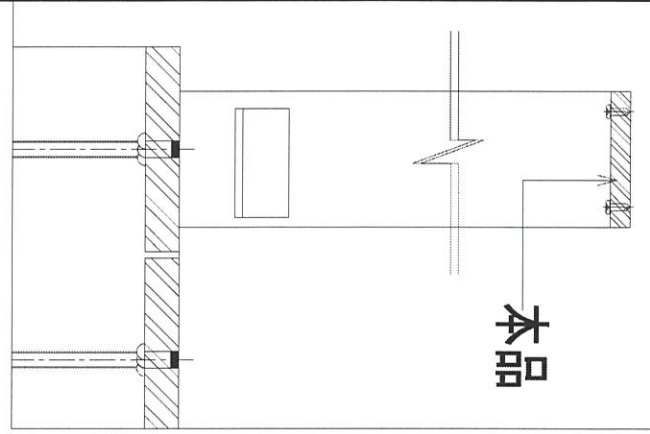
MIDI Aluminium Fabricator Ltd.

工程號

J-853

地盤

錦上路/延平道



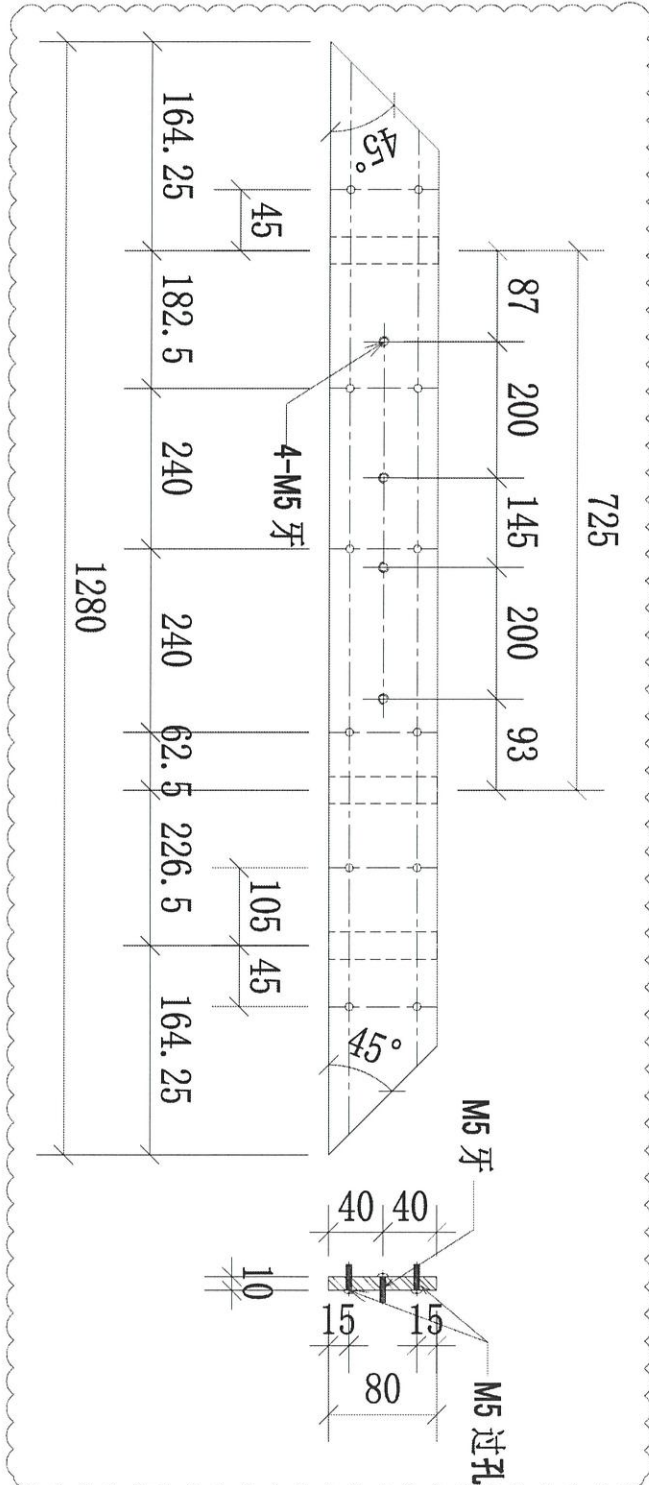
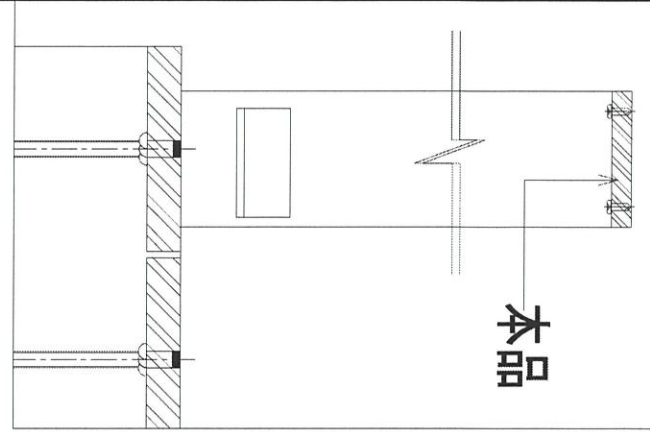
序號	物料編號	數量	L:	L1:	M:	N:	A1:	A2:	B:	C:	X:	Y:	W1:	W2:	W3:	使用位置	樓層
01	61-M01-GTR01	18	920	725	240	2	182.5	62.5	158.2	36.8	93	87	200	145	200	UP-4601	T6/(6/F-26/F)
02	62-M01-GTR01	18	920	725	240	2	182.5	62.5	158.2	36.8	93	87	200	145	200	UP-4602	T6/(6/F-26/F)
03	63-M01-GTR01	14	440													UP-4603	T6/(10/F-26/F)
04	64-M01-GTR01	14	880	695	230	2	180	55	155	30	88	82	225	300		UP-4603	T6/(10/F-26/F)

名稱	擱河欄橫樑	制圖	CJM	2021.12.22	修改	A
材料	80x10mm 鍍鋅鋼(材質:SJ275)	復核	SHUI	2021.12.25	日期	2022.5.7
顏色		批准			圖號	61-M01-GTR01



美特鋁質 有限公司
MIDI Aluminium Fabricator Ltd.

工程號 J-853 地盤 錦上路/延平道



序號	物料編號	數量	使用位置	樓層
01	61-M01-GTR02	18	UP-4601	T6/(6/F-26/F)
02	62-M01-GTR02	18	UP-4602	T6/(6/F-26/F)

名稱	欄河欄橫樑	制圖	CJM	2021.12.22	修改	A	B
材料	80x10mm 鍍鋅鋼(材質: SJ275)	復核	SHUI	2021.12.25	日期	20220223	2022.5.7
顏色		批准			圖號	61-M01-GTR02	



美特鋁質 有限公司

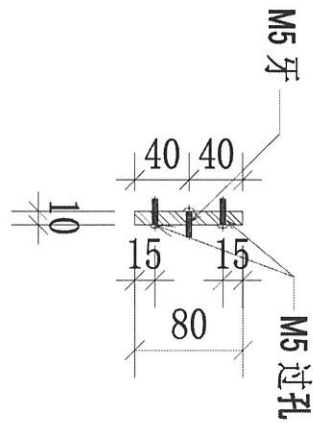
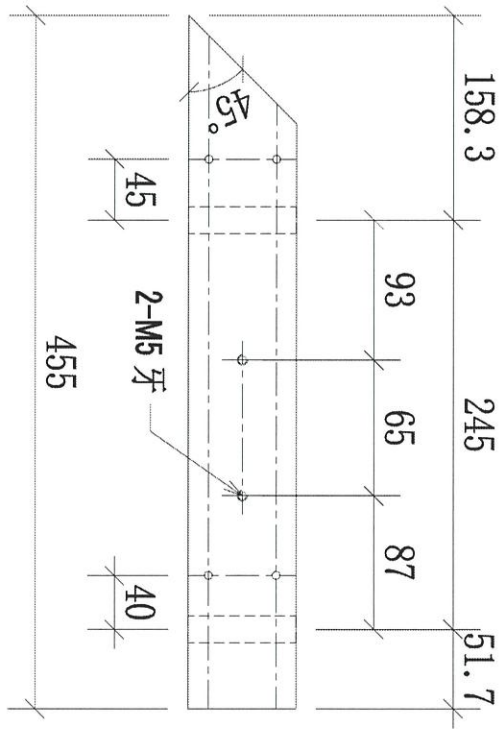
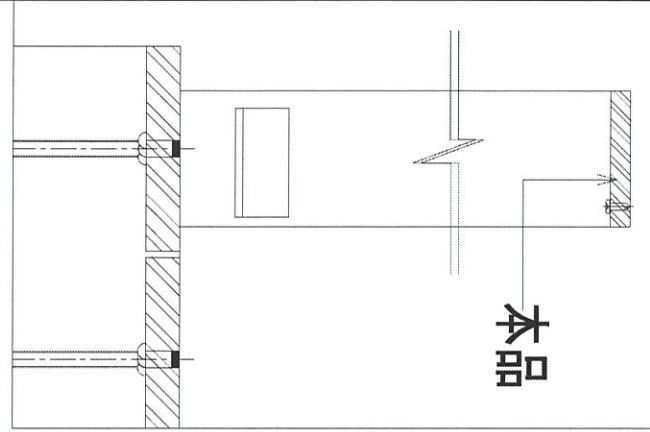
MIDI Aluminium Fabricator Ltd.

工程號

J-853

地盤

錦上路/延平道



序號	物料編號	數量	使用位置	樓層
01	61-M01-CTR03	18	UP-4601	T6/(6/F-26/F)
02	62-M01-CTR03	18	UP-4602	T6/(6/F-26/F)

名稱	欄河UP鋼橫樑(扁巴)	制圖	LHR	2022.5.7	修改		
材料	80x10mm 鍍鋅鋼巴(材質: SJ275)	復核			日期		
顏色		批准			圖號	62-M01-CTR03	



美特鋁質 有限公司

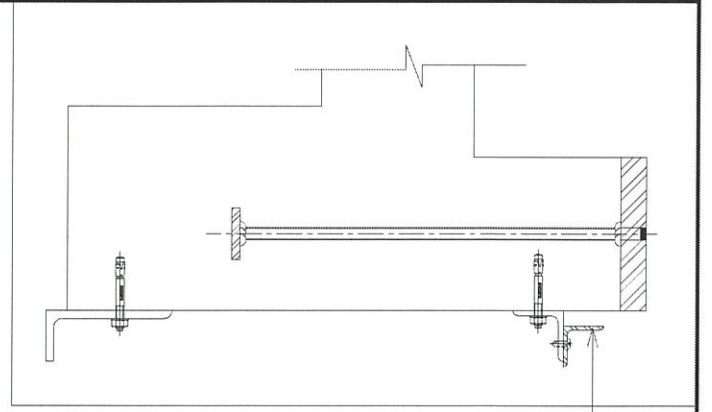
MIDI Aluminium Fabricator Ltd.

工程號

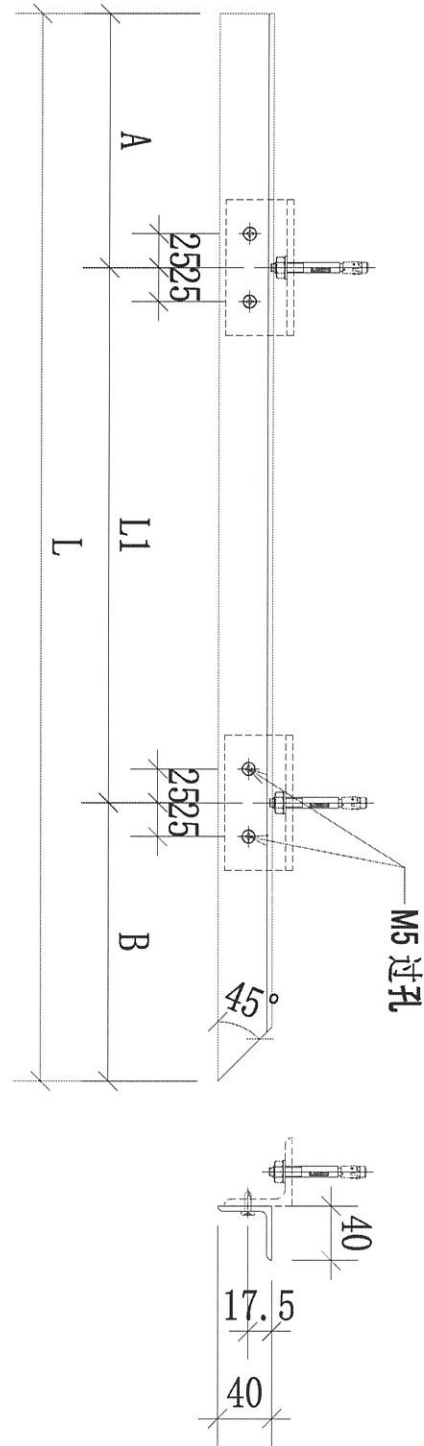
J-853

地盤

錦上路/延平道



本品



序號	物料編號	數量	L:	L1:	A:	B:	使用位置	樓層
01	61-N01-GTR01	18	1005	665	150	190	UP-4601	T6/(6/F-26/F)
02	62-N01-GTR01	18	1005	665	150	190	UP-4602	T6/(6/F-26/F)
03	63-N01-GTR01	14	525	200	135	190	UP-4603	T6/(10/F-26/F)
04	64-N01-GTR01	14	965	625	150	190	UP-4604	T6/(10/F-26/F)

名稱	欄河欄橫樑	制圖	CJM	2021.12.22	修改	A	
材料	40x40x4mm 鍍鋅角鋼(材質: SJ275)	復核	SHUI	2021.12.25	日期	2022.5.7	
顏色		批準			圖號	61-N01-GTR01	



美特鋁質 有限公司

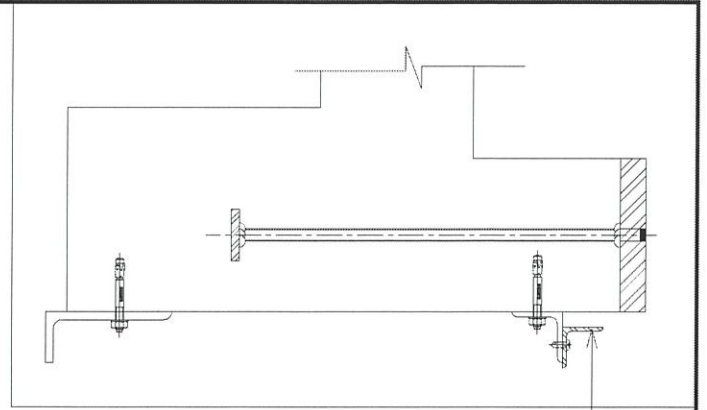
MIDI Aluminium Fabricator Ltd.

工程號

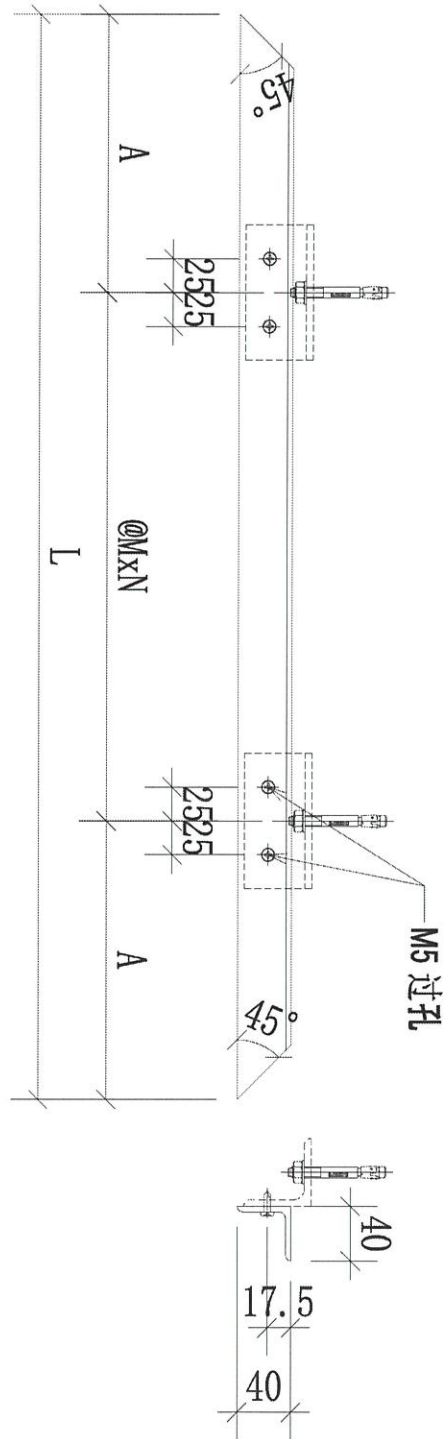
J-853

地盤

錦上路/延平道



本品



序號	物料編號	數量	L:	M:	N:	A:	使用位置	樓層
01	61-N01-GTR02	18	1430	525	2	190	UP-4601	T6/(6/F-26/F)
02	62-N01-GTR02	18	1430	525	2	190	UP-4602	T6/(6/F-26/F)
03	63-N01-GTR02	14	1480	550	2	190	UP-4603	T6/(10/F-26/F)
04	64-N01-GTR02	14	1480	550	2	190	UP-4604	T6/(10/F-26/F)

名稱	欄河欄橫樑	制圖	CJM	2021.12.22	修改	A	
材料	40x40x4mm 鍍鋅角鋼(材質: SJ275)	復核	SHUI	2021.12.25	日期	2022.5.7	
顏色		批準			圖號	61-N01-GTR02	



美特鋁質 有限公司

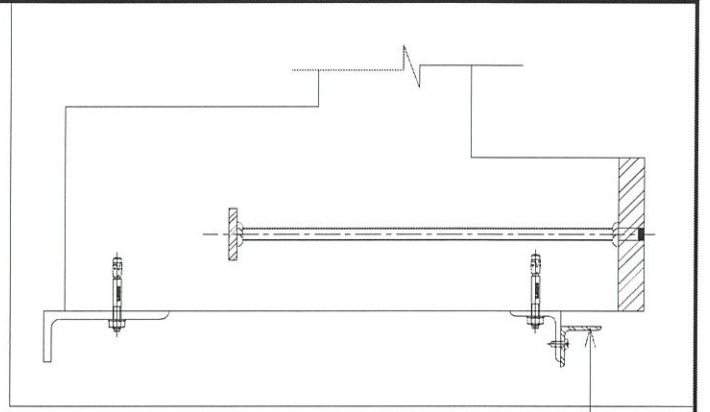
MIDI Aluminium Fabricator Ltd.

工程號

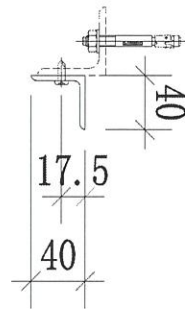
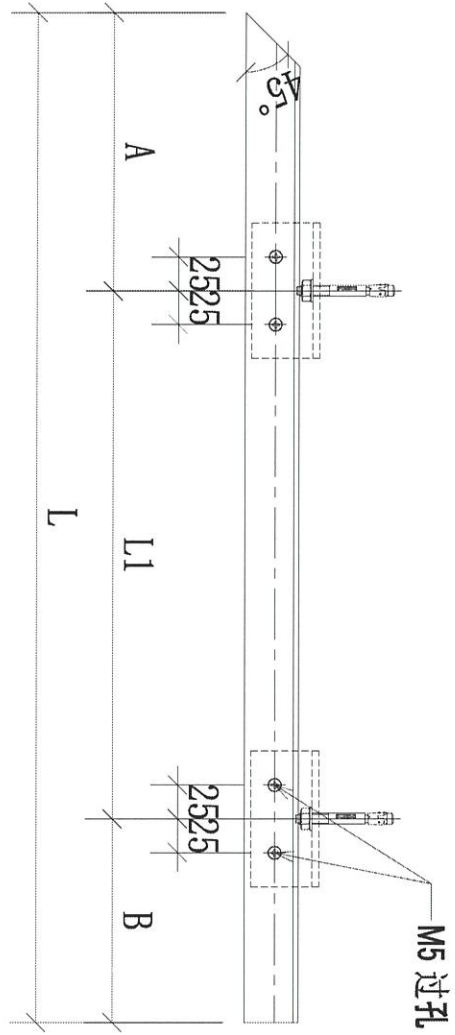
J-853

地盤

錦上路/延平道



本品



序號	物料編號	數量	L:	L1:	A:	B:	使用位置	樓層
01	61-N01-GTR03	18	540	200	190	150	UP-4601	T6/(6/F-26/F)
02	62-N01-GTR03	18	540	200	190	150	UP-4602	T6/(6/F-26/F)
03	63-N01-GTR03	14	965	625	190	150	UP-4603	T6/(10/F-26/F)
04	64-N01-GTR03	14	525	200	190	135	UP-4604	T6/(10/F-26/F)

名稱	欄河鋼橫樑	制圖	CJM	2021.12.22	修改	A		
材料	40x40x4mm 鍍鋅角鋼(材質: SJ275)	復核	SHUI	2021.12.25	日期	2022.5.7		
顏色		批準			圖號	61-N01-GTR03		



美特鋁質 有限公司

MIDI Aluminium Fabricator Ltd.

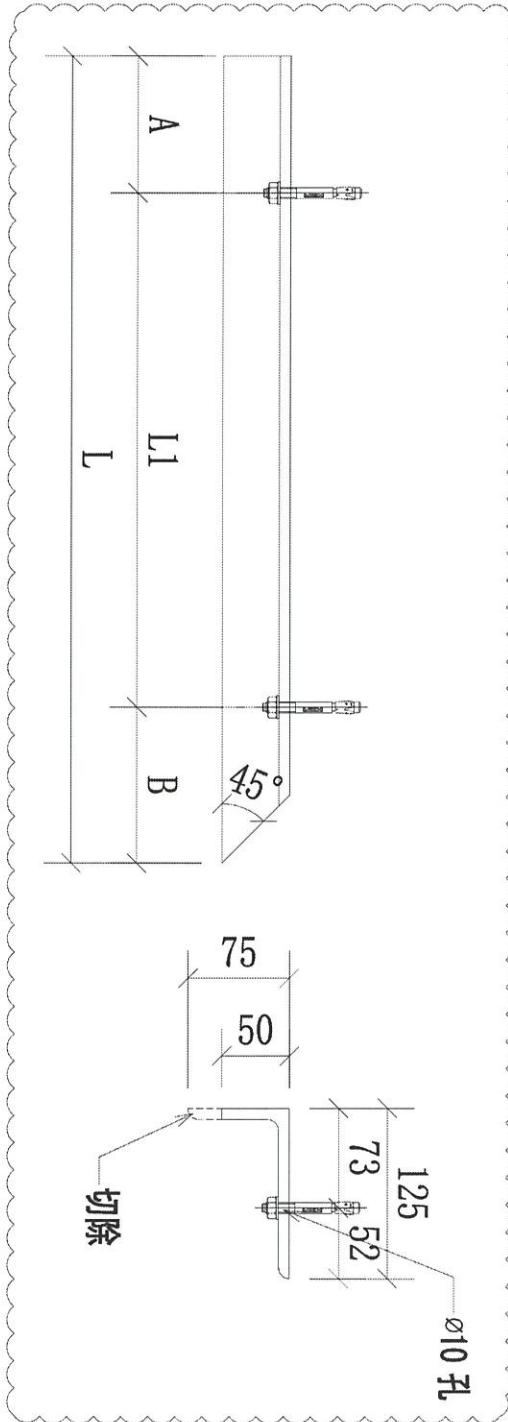
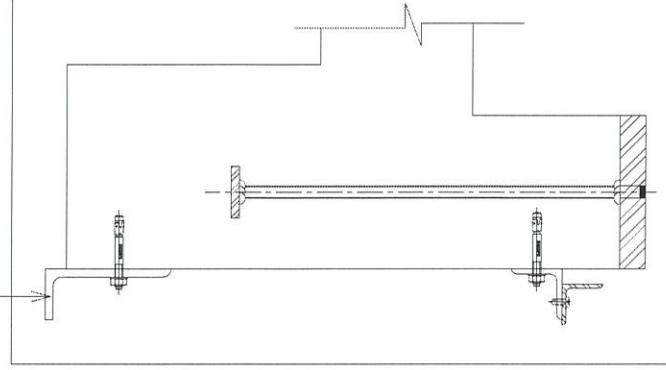
工程號

J-853

地盤

錦上路/延平道

本品



序號	物料編號	數量	L:	L1:	A:	B:	使用位置	樓層
01	61-P01-GTR01	18	1000	665	150	185	UP-4601	T6/(6/F-26/F)
02	62-P01-GTR01	18	1000	665	150	185	UP-4602	T6/(6/F-26/F)
03	63-P01-GTR01	14	610	300	125	185	UP-4603	T6/(10F-26/F)
04	64-P01-GTR01	14	960	625	150	185	UP-4604	T6/(10F-26/F)

名稱	欄河鋼橫樑	制圖	CJM	2021.12.22	修改	A	
材料	125x75x8mm 鍍鋅角鋼(材質: SJ275)	復核	SHUI	2021.12.25	日期	2022.5.7	
顏色		批准			圖號	61-P01-GTR01	



美特鋁質有限公司

MIDI Aluminium Fabricator Ltd.

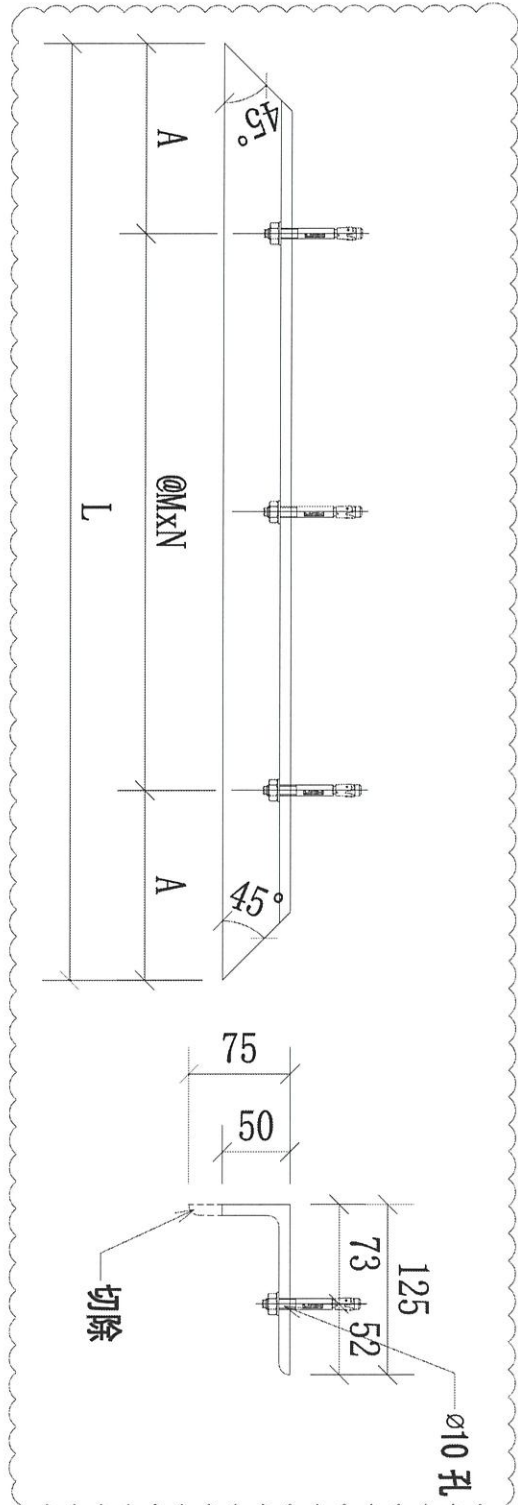
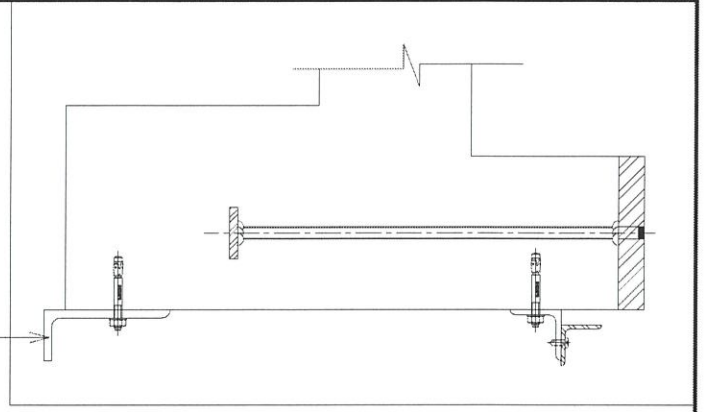
工程號

J-853

地盤

錦上路/延平道

本品



序號	物料編號	數量	L:	A	M:	N:	使用位置	樓層
01	61-P01-GTR02	18	1420	185	525	2	UP-4601	T6/(6/F-26/F)
02	62-P01-GTR02	18	1420	185	525	2	UP-4602	T6/(6/F-26/F)
03	63-P01-GTR02	14	1470	185	550	2	UP-4603	T6/(10/F-26/F)
04	64-P01-GTR02	14	1470	185	550	2	UP-4604	T6/(10/F-26/F)

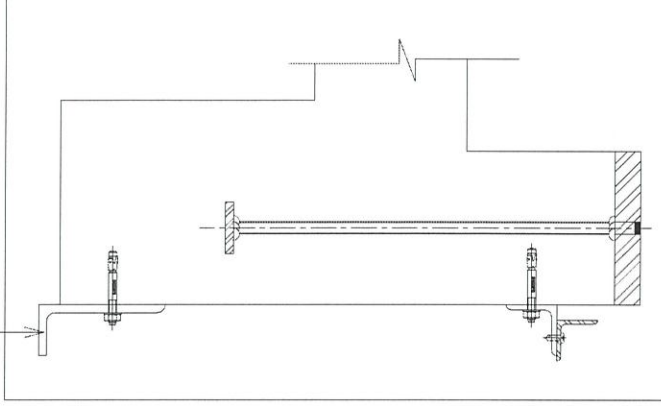
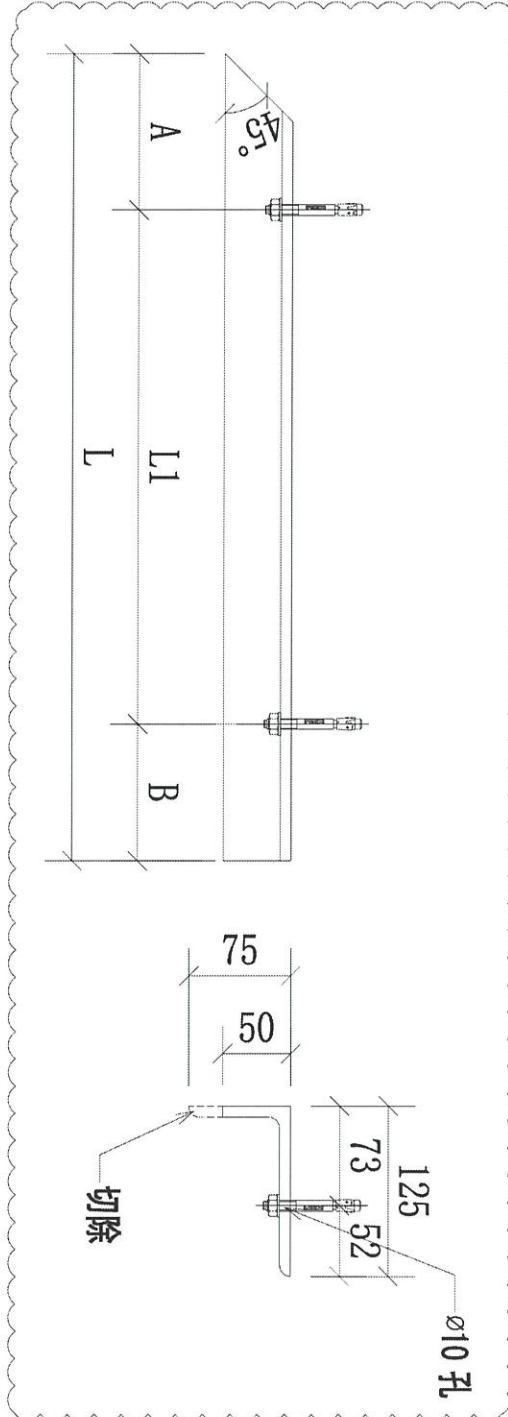
名稱	欄河鋼橫樑	制圖	CJM	2021.12.22	修改	A	B
材料	125x75x8mm 鍍鋅角鋼(材質: SJ275)	復核	SHUI	2021.12.25	日期	20220223	2022.5.7
顏色		批準			圖號	61-P01-GTR02	



美特鋁質 有限公司
MIDI Aluminium Fabricator Ltd.

工程號 J-853 地盤 錦上路/延平道

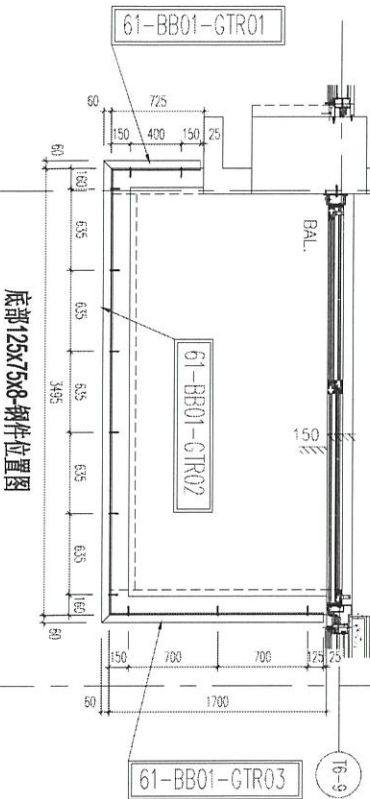
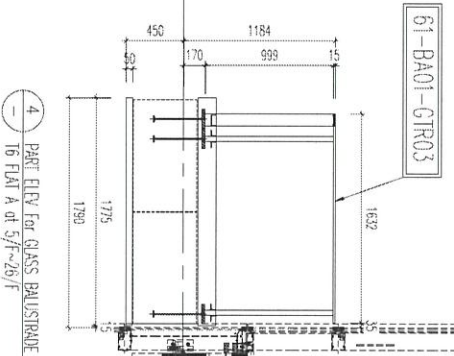
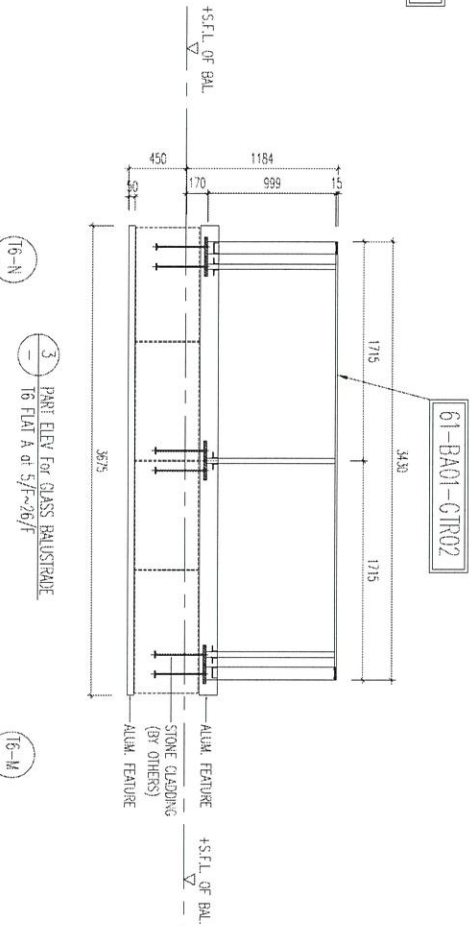
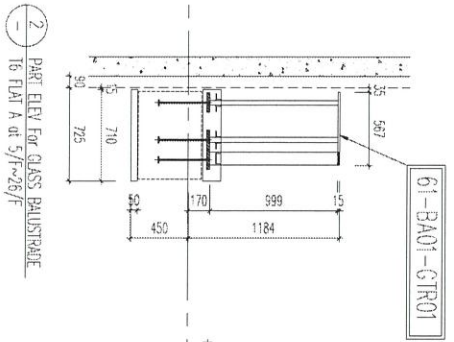
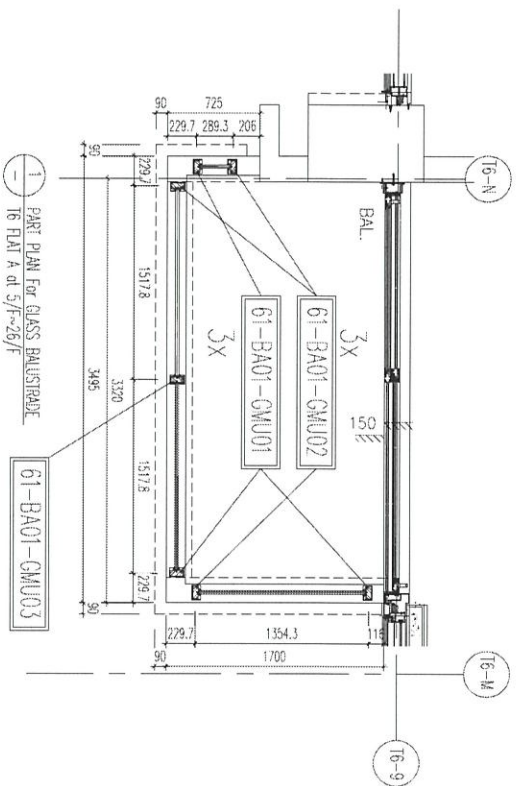
本品



序號	物料編號	數量	L:	L1:	A:	B:	使用位置	樓層
01	61-P01-GTR03	18	625	300	185	140	UP-4601	T6/(6/F-26/F)
02	62-P01-GTR03	18	625	300	185	140	UP-4602	T6/(6/F-26/F)
03	63-P01-GTR03	14	960	625	185	150	UP-4603	T6/(10F-26/F)
04	64-P01-GTR03	14	610	300	185	125	UP-4604	T6/(10F-26/F)

名稱	擱河鋼橫樑	制圖	CJM	2021.12.22	修改	A	
材料	125x75x8mm 鍍鋅角鋼(材質: SJ275)	復核	SHUI	2021.12.25	日期	2022.5.7	
顏色		批準			圖號	61-P01-GTR03	

編號:	數量:	總數量:
61-BA01-GMU01	3	57
61-BA01-GMU02	3	57
61-BA01-GMU03	1	19
61-BA01-GTR01	1	19
61-BA01-GTR02	1	19
61-BA01-GTR03	1	19
61-BB01-GTR01	1	19
61-BB01-GTR02	1	19
61-BB01-GTR03	1	19
		247



底部125x75x8-鋼件位置圖

DMS5001-鋼件位置圖

B.O. REF :

CLIENT :

ARCHITECT :
WONG TUNG & PARTNERS LIMITED
ARCHITECTS & PLANNERS

MAIN CONTRACTOR :

STRUCTURAL ENGINEER :
WTF
WONG TUNG & PARTNERS LIMITED
ARCHITECTS & PLANNERS

FAÇADE CONSULTANT :
MEINHARDT

NOTE :
1. ALL DIMENSIONS ARE IN mm.
2. ALL DIMENSIONS ARE DIMED FROM OUTSIDE.
3. ALL DIMENSIONS TO BE REFERRED ON SITE BEFORE FABRICATION.
LEGEND:
X1 DETAIL MARK NO.
X200 REFER SHEET NO.
1. F.F.L. -- FINISHED FLOOR LEVEL
2. S.F.L. -- STRUCTURAL FLOOR LEVEL
3. R.F.P. -- REVERSED DETAIL

NO.	DATE	REVISION SUBJECT TO APPROVAL	BY
0	12/24/2022		

JOB NO. : J-653

PROJECT : PROPOSED RESIDENTIAL DEVELOPMENT AT N.K.I.L. 6542 YAN PING ROAD KOWLOON

TITLE : PART ELEV and PART PLAN for GLASS BALUSTRADE AT TOWER 6 FLAT A

DATE : 18-MAY-21 SCALE : 1:30(A1)

DRAWN BY : Ivan CHECKED BY :

DESIGNER : 美特 經 實 有 限 公司
M.T. International Projectcare Ltd.
815 Cheung King Road, Kowloon
Tel: 23289211-4 Fax: (852) 27277456
PMC NO. : J853-00-CB-5901 REV. : 0



美特鋁質有限公司

MIDI Aluminium Fabricator Ltd.

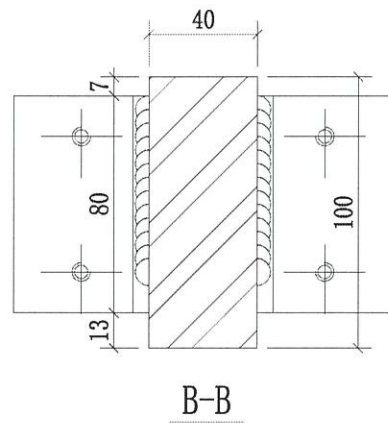
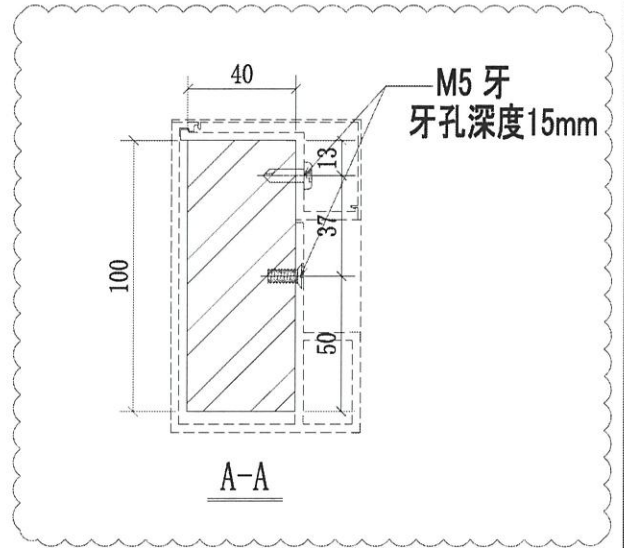
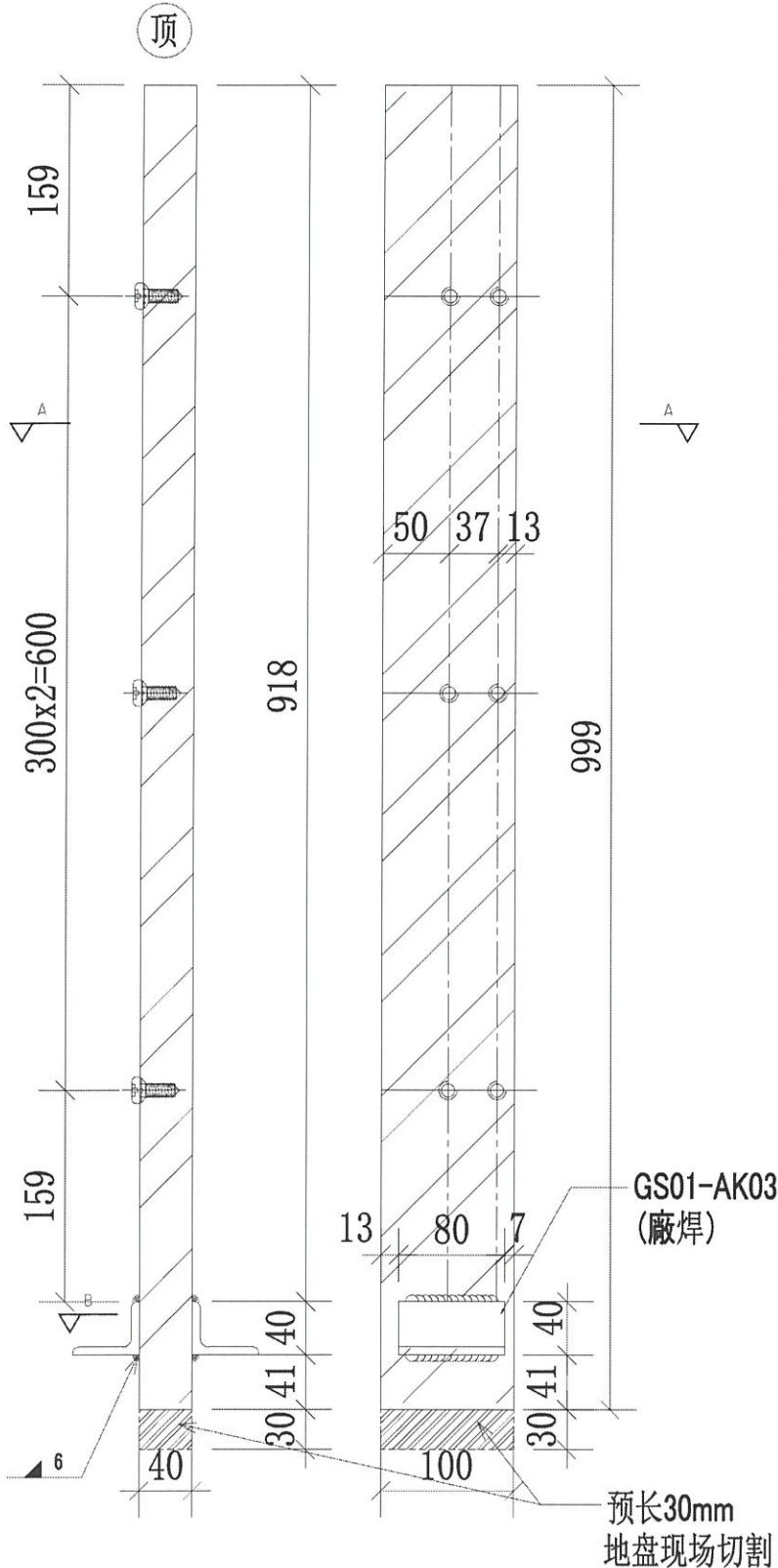
工程號

J-853

地盤

錦上路/延平道

序號	物料編號	數量	使用位置	樓層
01	61-BA01-GMU02	57	GB-5601	T6/(5/F-26/F)
02	62-BA01-GMU02	57	GB-5602	T6/(5/F-26/F)
03	63-BA01-GMU02	42	GB-5603	T6/(10/F-26/F)
		156		



可放行生產

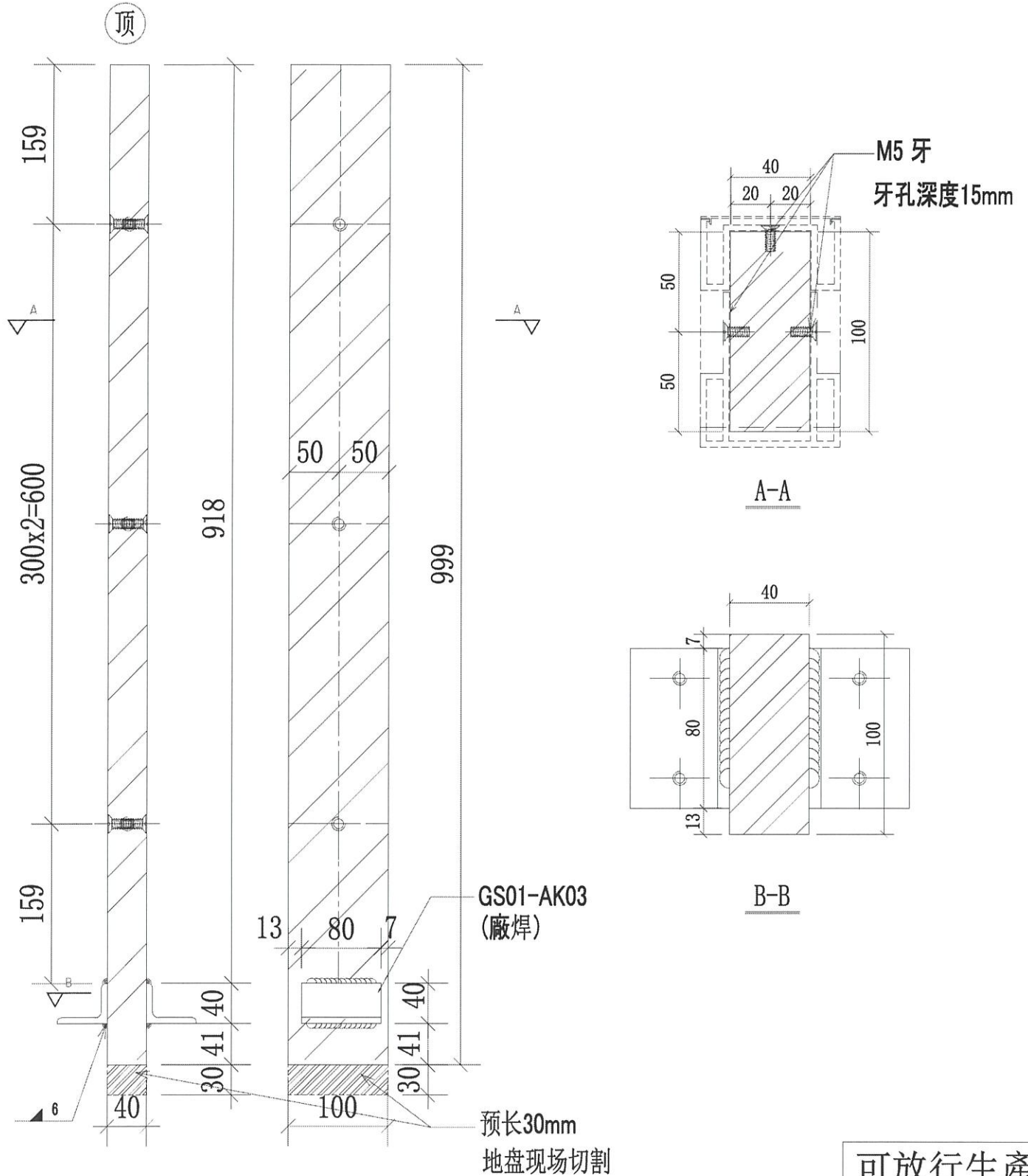
名稱	擱河BAL 鋁企料	制圖	CJM	2021.12.22	修改	A
材料	100x40mm 鍍鋅鋼巴(材質: SJ275)	復核	SHUI	2021.12.25	日期	2022.04.26
顏色		批準			圖號	61-BA01-GMU02



美特鋁質有限公司
MIDI Aluminium Fabricator Ltd.

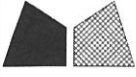
工程號 J-853 地盤 錦上路/延平道

序號	物料編號	數量	使用位置	樓層
01	61-BA01-GMU03	19	GB-5601	T6/(5/F-26/F)
02	62-BA01-GMU03	19	GB-5602	T6/(5/F-26/F)
		38		



可放行生產

名稱	欄河BAL鋼企料	制圖	CJM	2021.12.22	修改		
材料	100x40mm 鍍鋅鋼巴(材質: SJ275)	復核	SHUI	2021.12.25	日期		
顏色		批准			圖號	61-BA01-GMU03	



美特鋁質 有限公司

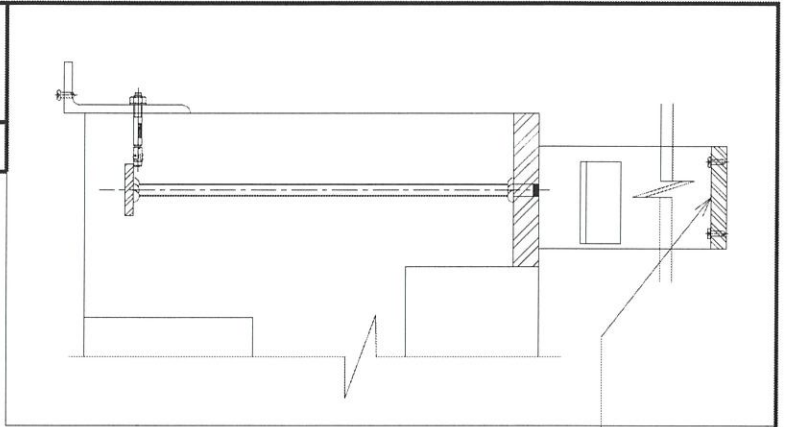
MIDI Aluminium Fabricator Ltd.

工程號

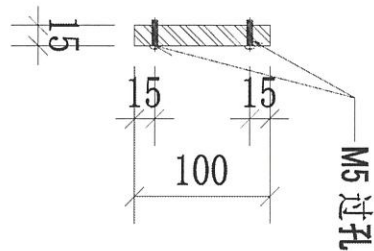
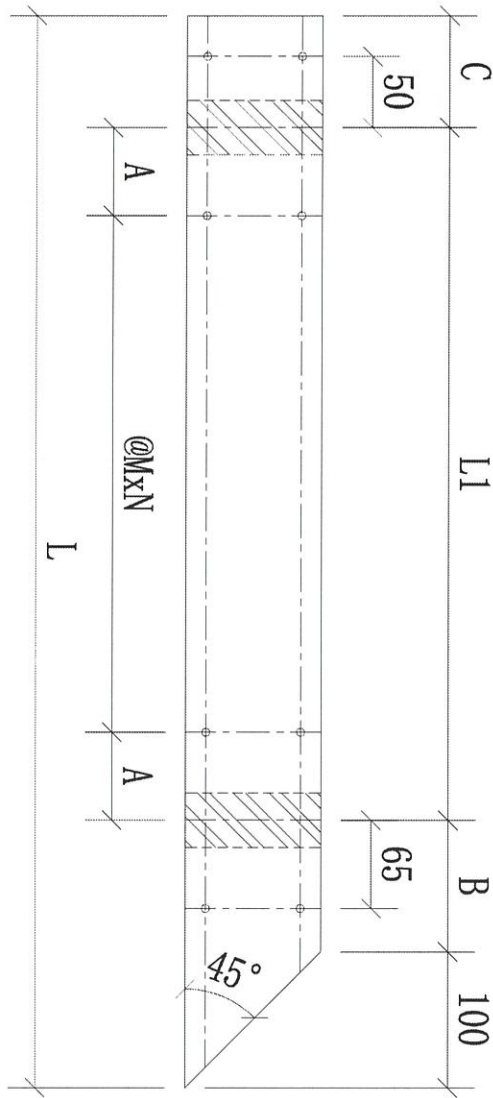
J-853

地盤

錦上路/延平道



本品



序號	物料編號	數量	L:	L1:	M:	N:	A:	B:	C:	使用位置	樓層
01	61-BA01-GTR01	19	567	289	/	/	144.5	97	81	BAL-5601	T6/(5/F-26/F)
02	62-BA01-GTR01	19	1632	1354	300	4	77	97	81	BAL-5602	T6/(5/F-26/F)
03	63-BA01-GTR03	14	2532	2254	300	7	77	97	81	BAL-5603	T6/(10/F-26/F)
		52									

名稱	欄杆BAL鋼橫梁(扁巴)	制圖	CJM	2021.12.22	修改	A
材料	100x15mm 鍍鋅扁巴(材質: SJ275)	復核	SHUI	2021.12.25	日期	2022.5.8
顏色		批准			圖號	61-BA01-GTR01



美特鋁質 有限公司

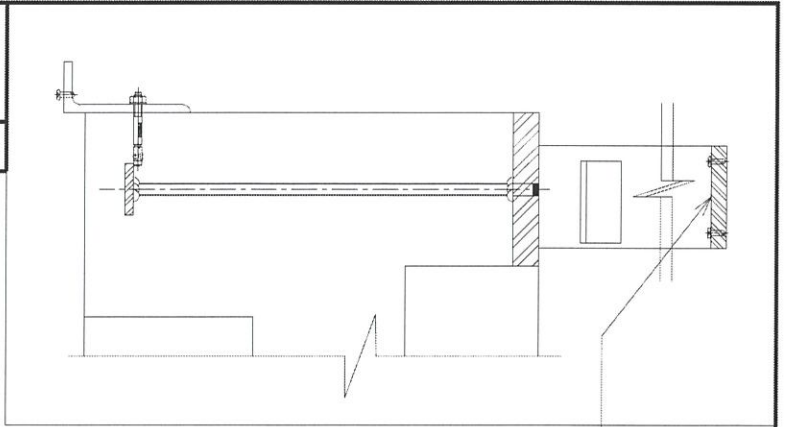
MIDI Aluminium Fabricator Ltd.

工程號

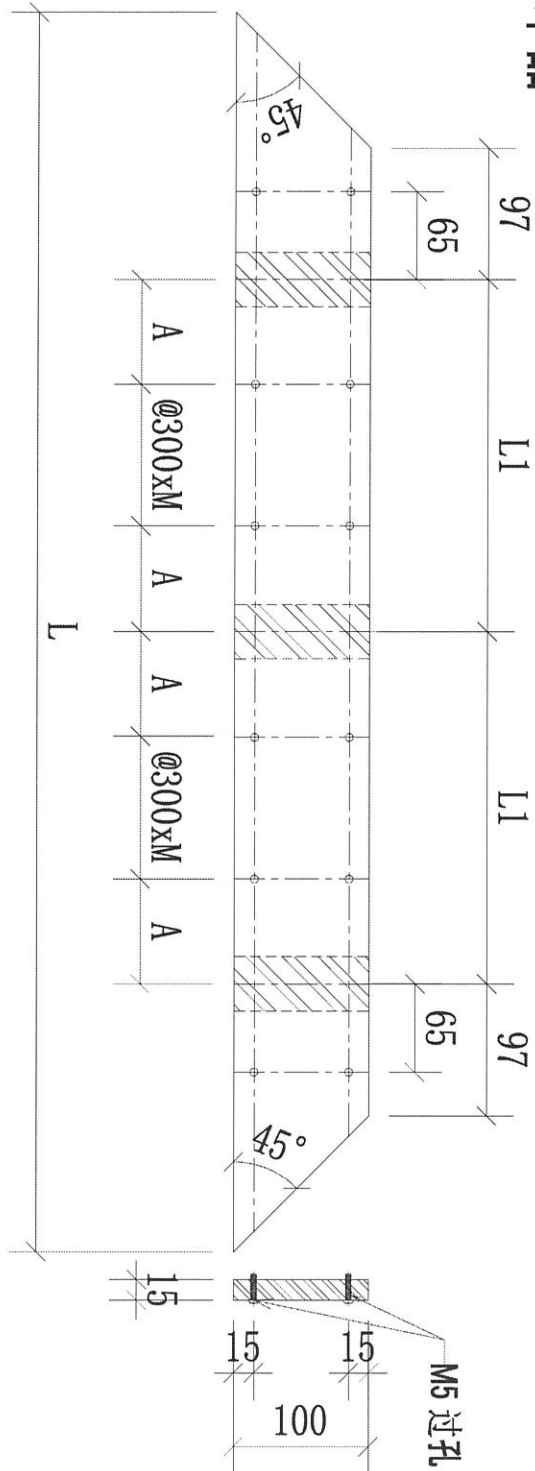
J-853

地盤

錦上路/延平道



本品



序號	物料編號	數量	L:	L1:	M:	A:	使用位置	樓層
01	61-BA01-CTR02	19	3430	1518	4	159	BAL-5601	T6/(5/F-26/F)
02	62-BA01-CTR02	19	3430	1518	4	159	BAL-5602	T6/(5/F-26/F)
		38						

名稱	欄杆BAL 鋼橫樑(扁巴)	制圖	CJM	2021.12.22	修改		
材料	100x15mm 鍍鋅鋼巴(材質: SJ275)	復核	SHUI	2021.12.25	日期		
顏色		批準			圖號	61-BA01-CTR02	



美特鋁質 有限公司

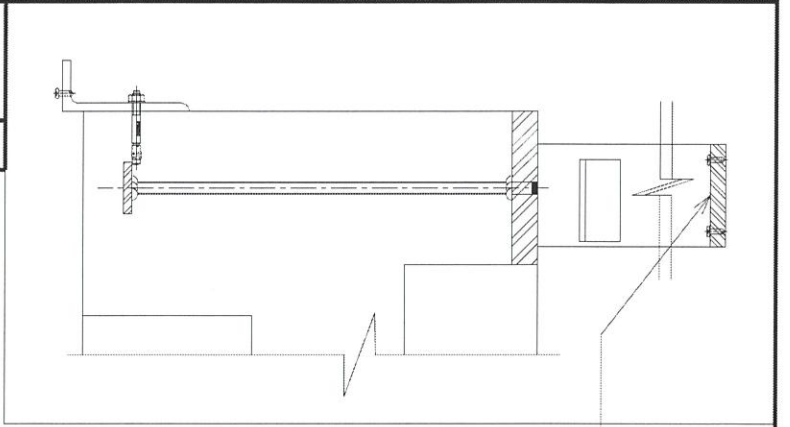
MIDI Aluminium Fabricator Ltd.

工程號

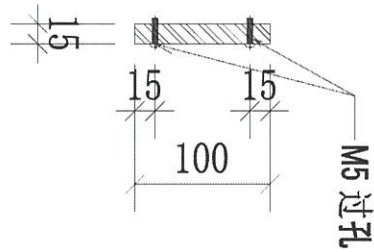
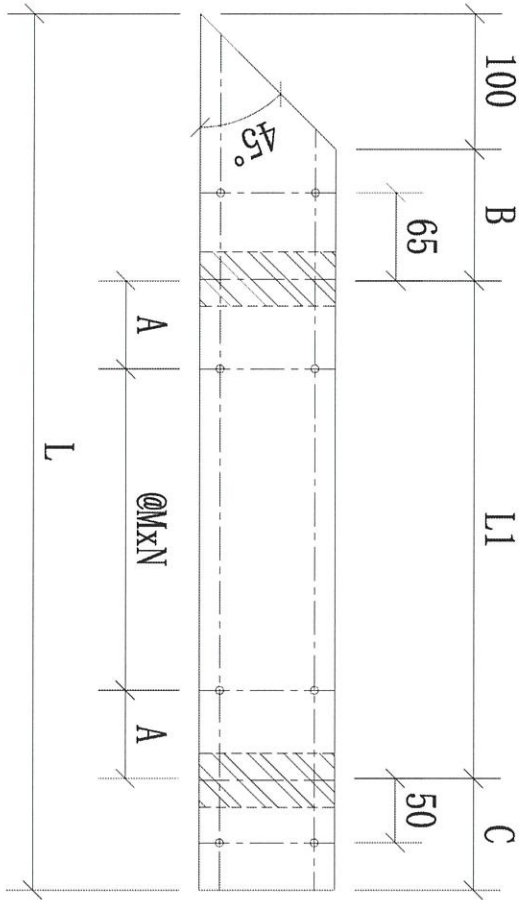
J-853

地盤

錦上路/延平道



本品



序號	物料編號	數量	L:	L1:	M:	N:	A:	B:	C:	使用位置	樓層
01	61-BA01-CTR03	19	1632	1354	300	4	77	97	81	BAL-5601	T6/(5/F-26/F)
02	62-BA01-CTR03	19	567	289	/	/	144.5	97	81	BAL-5602	T6/(5/F-26/F)
03	63-BA01-CTR02	14	2532	2254	300	7	77	97	81	BAL-5603	T6/(10/F-26/F)
		52									

名稱	欄杆BAL鋼橫樑(扁巴)	制圖	CJM	2021.12.22	修改	A	
材料	100x15mm 鍍鋅鋼巴(材質: SJ275)	復核	SHUI	2021.12.25	日期	2022.5.8	
顏色		批准			圖號	61-BA01-CTR03	



美特鋁質 有限公司

MIDI Aluminium Fabricator Ltd.

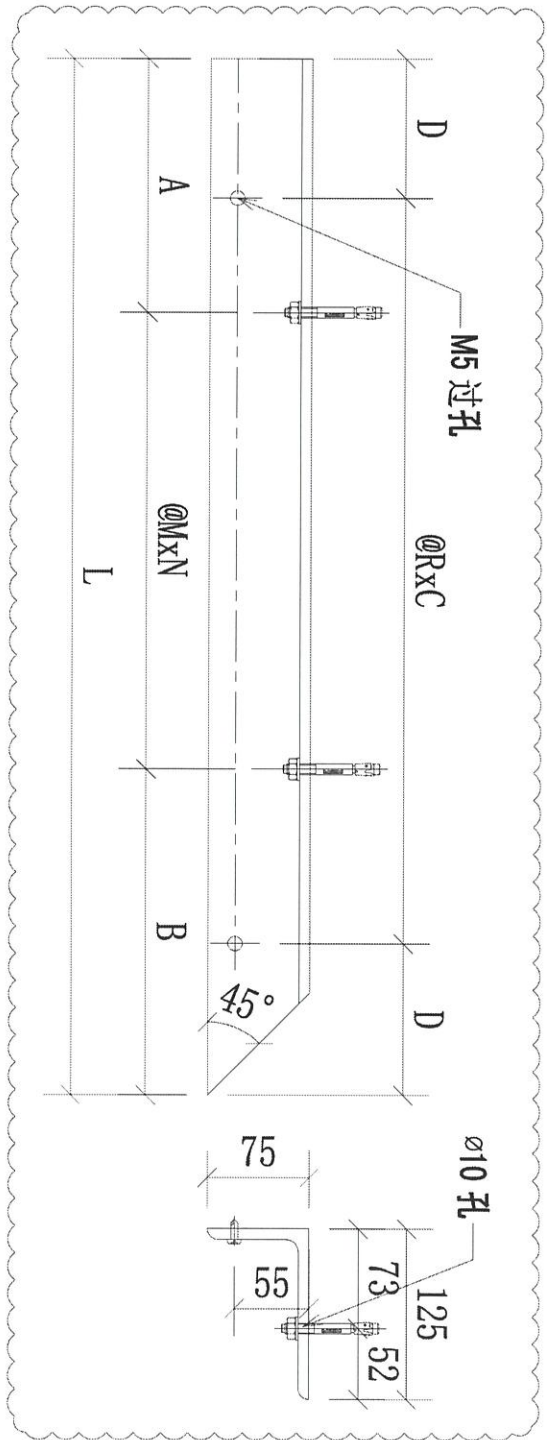
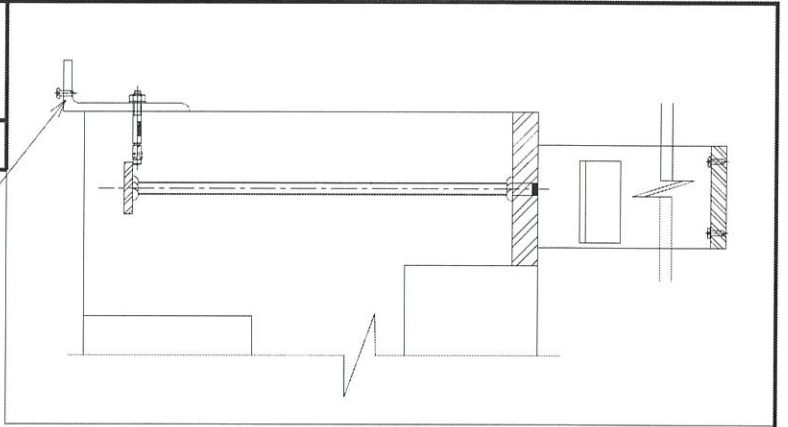
工程號

J-853

地盤

錦上路/延平道

本品



序號	物料編號	數量	L:	A:	B:	R:	C:	D:	M:	N:	使用位置	樓層
01	61-BB01-CTR01	19	760	150	210	300	2	80	400	1	BAL-5601	T6/(5/F-26/F)
02	62-BB01-CTR01	19	1735	125	210	260	6	87.5	700	2	BAL-5602	T6/(5/F-26/F)
03	63-BB01-CTR01	14	385	75	185	230	1	77.5	125	1	BAL-5603	T6/(10/F-26/F)
04	63-BB01-CTR03	14	2760	150	210	290	9	75	600	4	BAL-5603	T6/(10/F-26/F)
		66										

名稱	擱河BAL 鋼橫樑(不等邊角鋼)	制圖	CJM	2021.12.22	修改	A
材料	125x75x8mm 鍍鋅角鋼(材質: SJ275)	復核	SHUI	2021.12.25	日期	2022.5.8
顏色		批准			圖號	61-BB01-CTR01



美特鋁質 有限公司

MIDI Aluminium Fabricator Ltd.

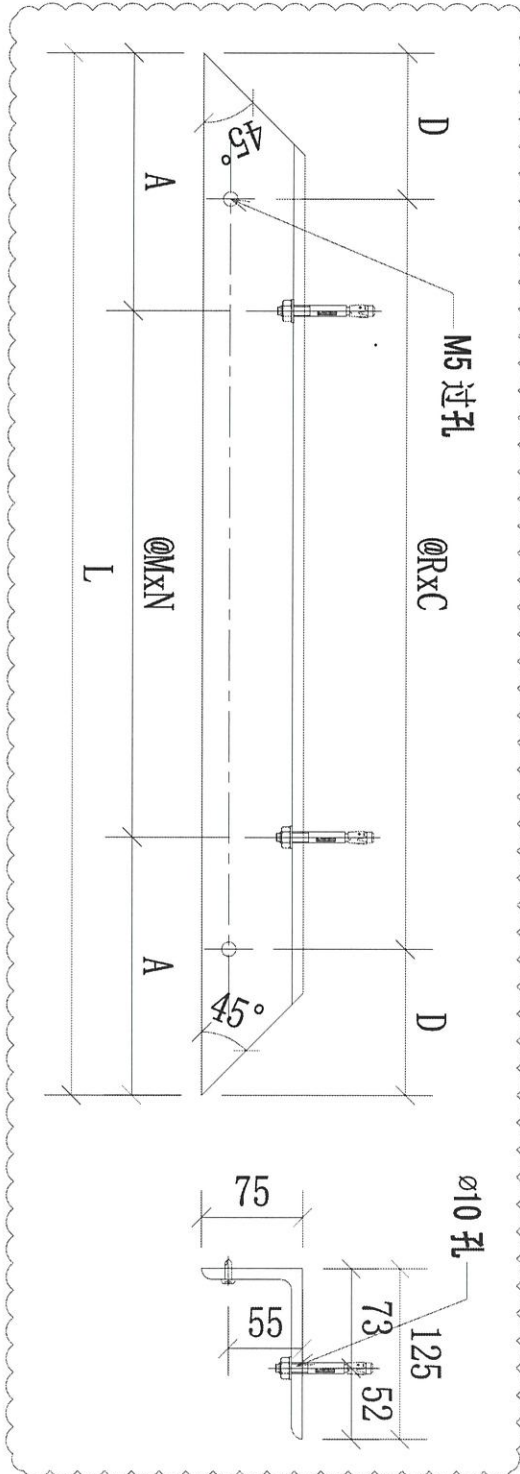
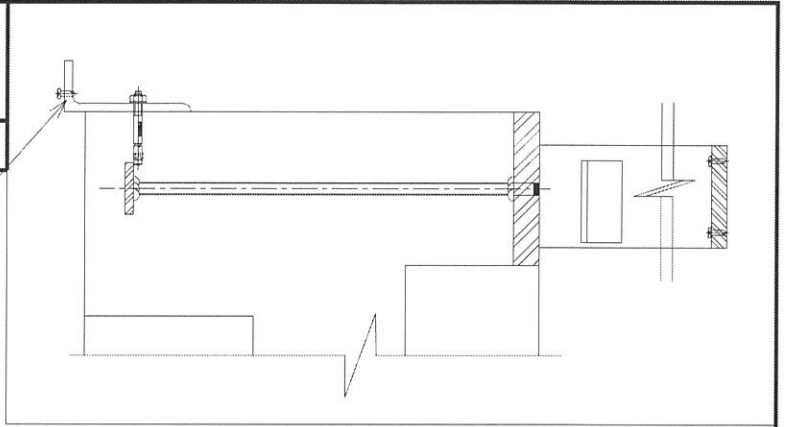
工程號

J-853

地盤

錦上路/延平道

本品



序號	物料編號	數量	L:	A:	R:	C	D	M:	N:	使用位置	樓層
01	61-BB01-CTR02	19	3615	220	290	12	67.5	635	5	BAL-5601	T6/(5/F-26/F)
02	62-BB01-CTR02	19	3615	220	290	12	67.5	635	5	BAL-5602	T6/(5/F-26/F)
03		38									

名稱	欄河鋼橫樑	制圖	CJM	2021.12.22	修改	A	
材料	125x75x8mm 鍍鋅角鋼(材質: SJ275)	復核	SHUI	2021.12.25	日期	2022.5.8	
顏色		批準			圖號	61-BB01-CTR02	



美特鋁質 有限公司

MIDI Aluminium Fabricator Ltd.

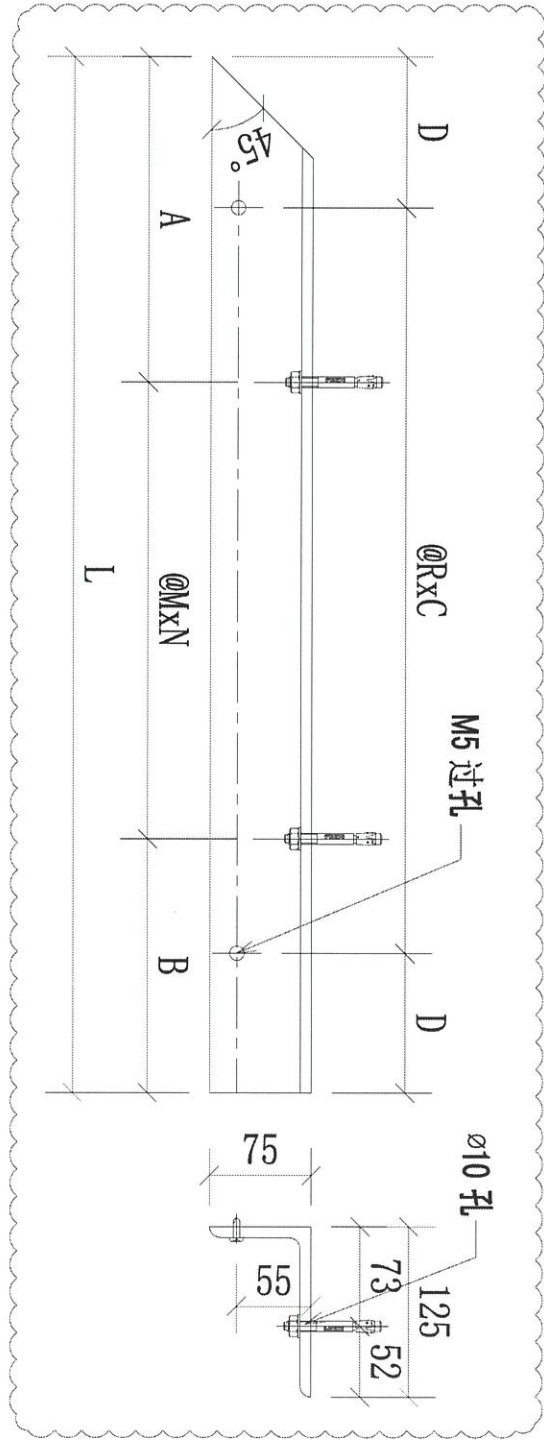
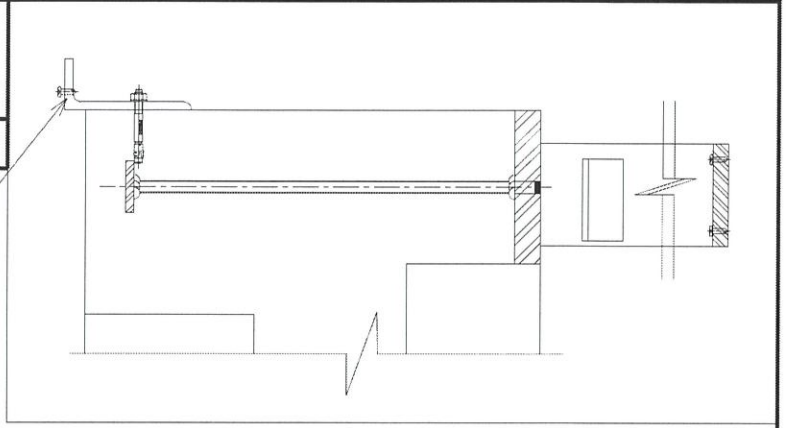
工程號

J-853

地盤

錦上路/延平道

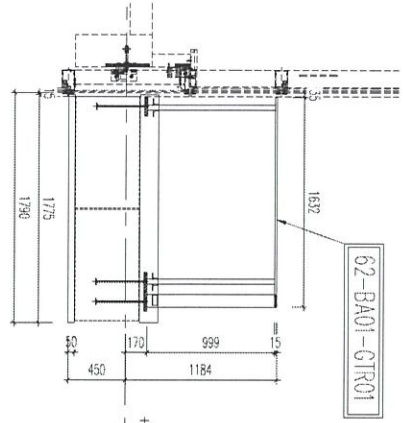
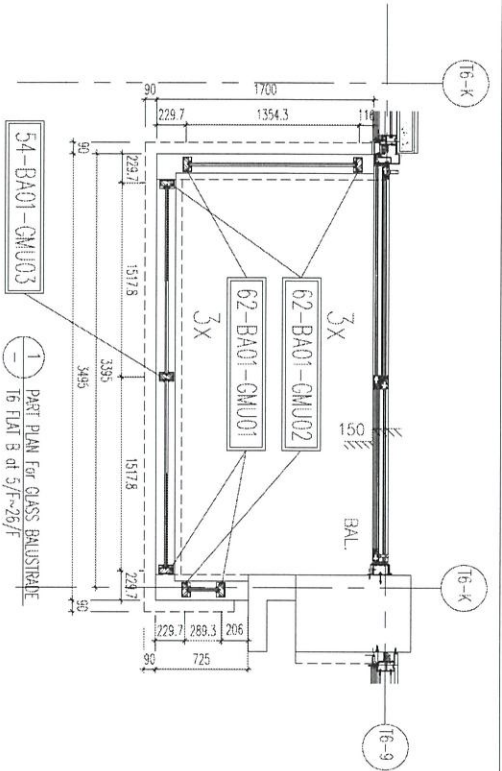
本品



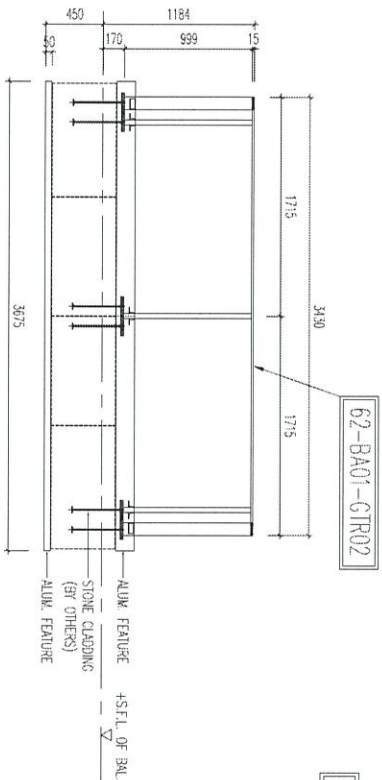
序號	物料編號	數量	L:	M:	N:	A:	B:	R:	C:	D:	使用位置	樓層
01	61-BB01-GTR03	19	1735	700	2	210	125	260	6	87.5	BAL-5601	T6/(5/F-26/F)
02	62-BB01-GTR03	19	760	400	1	210	150	300	2	80	BAL-5602	T6/(5/F-26/F)
03	63-BB01-GTR02	14	2760	600	4	210	150	290	9	75	BAL-5603	T6/(10/F-26/F)
04	63-BB01-GTR04	14	385	125	1	185	75	230	1	77.5	BAL-5603	T6/(10/F-26/F)
		66										

名稱	欄河欄橫樑	制圖	CJM	2021.12.22	修改	A	B
材料	125x75x8mm 鍍鋅角鋼(材質: SJ275)	復核	SHUI	2021.12.25	日期	20220223	2022.5.8
顏色		批準			圖號	61-BB01-GTR03	

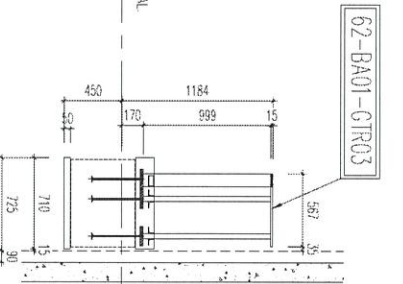
編號:	數量:	總數量:
62-BA01-GMU01	3	57
62-BA01-GMU02	3	57
62-BA01-GMU03	1	19
62-BA01-GTR01	1	19
62-BA01-GTR02	1	19
62-BA01-GTR03	1	19
62-BB01-GTR01	1	19
62-BB01-GTR02	1	19
62-BB01-GTR03	1	19
		247



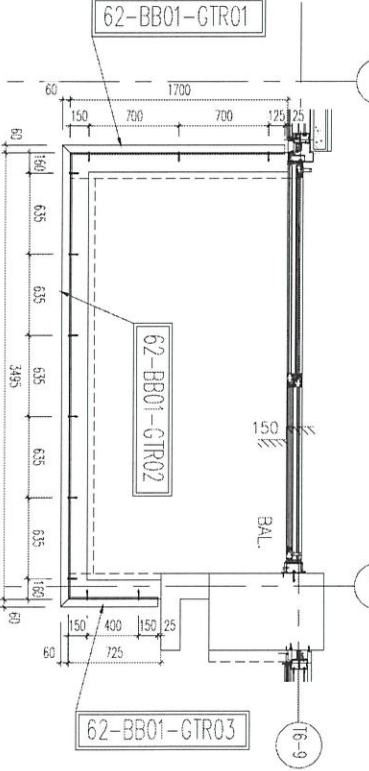
2 PART ELEV FOR GLASS BALUSTRADE
16 FLAT B of 5/F~26/F



3 PART ELEV FOR GLASS BALUSTRADE
16 FLAT B of 5/F~26/F



4 PART ELEV FOR GLASS BALUSTRADE
16 FLAT B of 5/F~26/F



底部 125x158 鋼件位置圖

BAL5602 鋼件位置圖

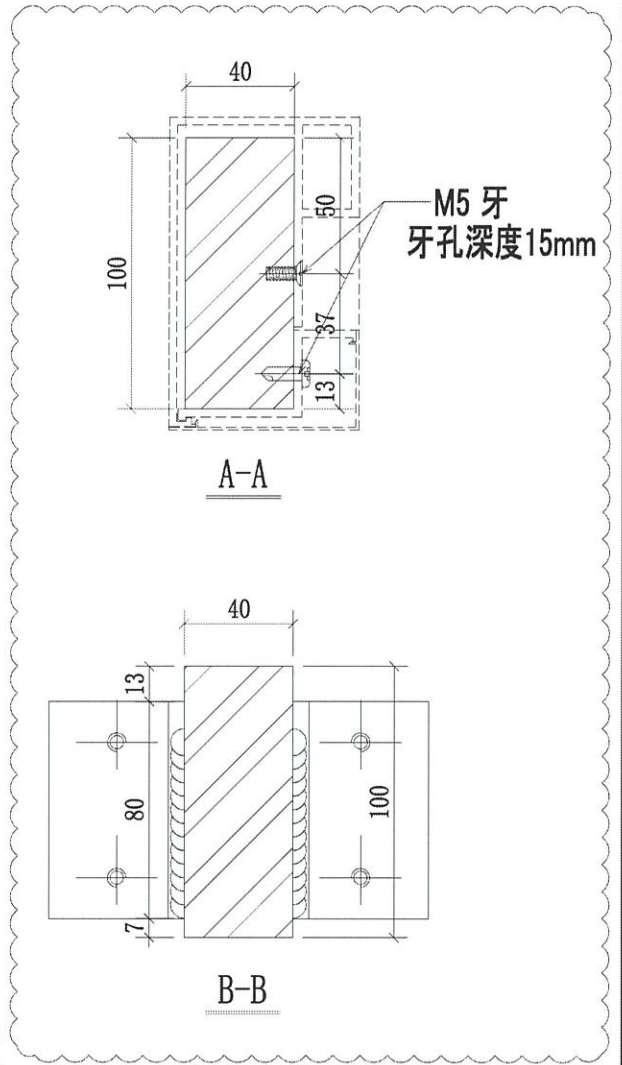
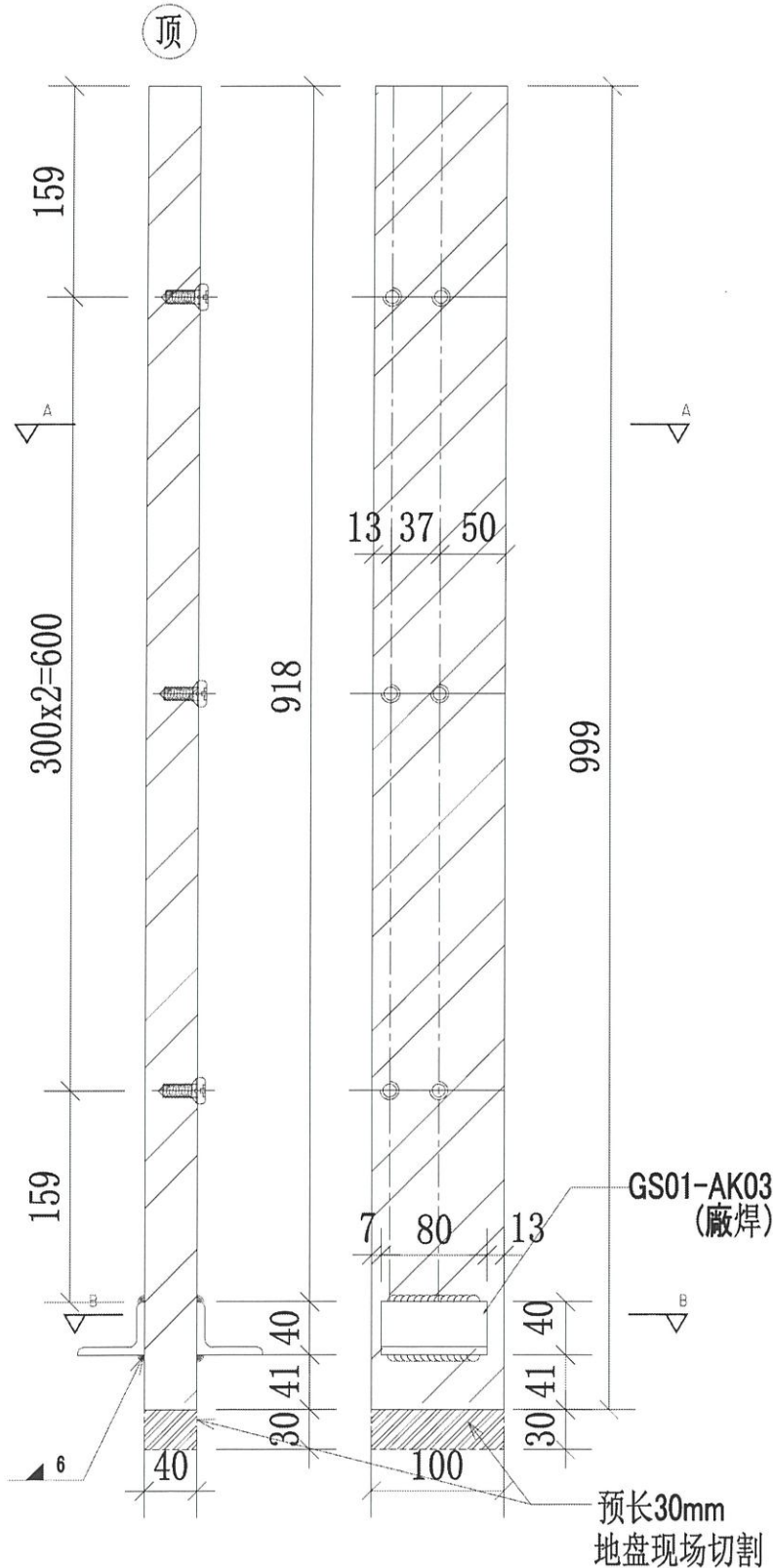
E.O. REF : CLIENT : ARCHITECT : WONG TUNG & PARTNERS LIMITED ARCHITECTS & PLANNERS MAIN CONTRACTOR : WTF STRUCTURAL ENGINEER : WTF WONG TUNG & PARTNERS LIMITED ARCHITECTS & PLANNERS FLOOR CONSULTANT : WEINHARDT		REVISIONS: NO. DATE REVISIONS MADE BY 1. 1/25/2022 REVIEW SUBJECT TO APPROVAL 2. 3-6/5/3	
PROJECT : PROPOSED RESIDENTIAL DEVELOPMENT AT N.K.I.L. 6542 YAN PING ROAD KOWLOON		TITLE : PART ELEV and PART PLAN FOR GLASS BALUSTRADE AT TOWER B FLAT B	
DRAWN BY : Ivan CHECKED BY : DATE : 18-MAY-21 SCALE : 1:30(A1)		DESIGNER : WTF WONG TUNG & PARTNERS LIMITED 610 Cheong Cheong Road, Kowloon Tel: 23489211-4 Fax: (852) 27272656 DWS NO. : J853-SQ-G3-5602 REV : 0	



美特鋁質有限公司
MIDI Aluminium Fabricator Ltd.

工程號 J-853 地盤 錦上路/延平道

序號	物料編號	數量	使用位置	樓層
01	61-BA01-GMU01	57	GB-5601	T6/(5/F-26/F)
02	62-BA01-GMU01	57	GB-5602	T6/(5/F-26/F)
03	63-BA01-GMU01	42	GB-5603	T6/(10/F-26/F)
		156		



可放行生產

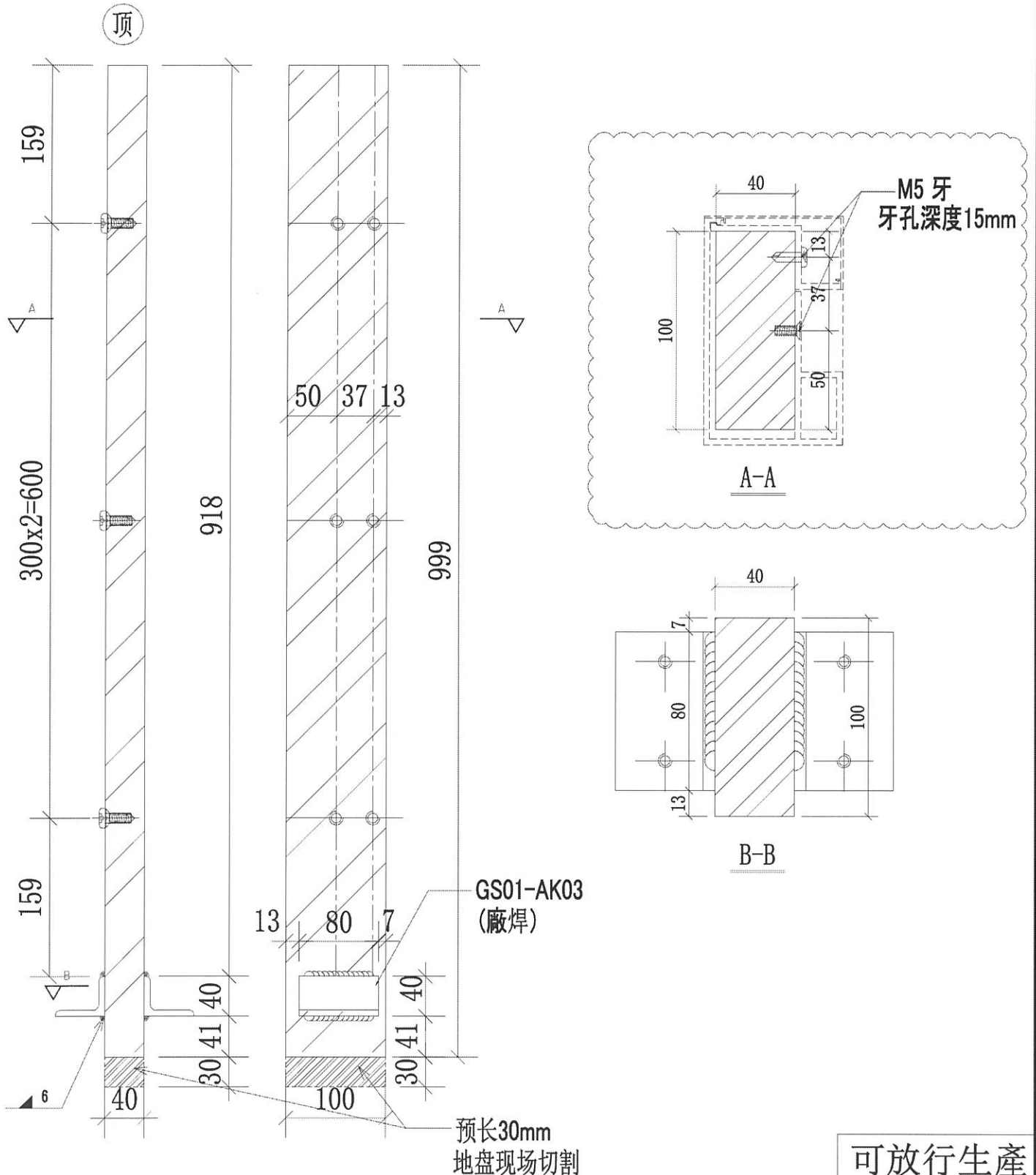
名稱	欄河BAL 鋁企料	制圖	CJM	2021.12.22	修改	A
材料	100x40mm 鍍鋅鋁巴(材質: SJ275)	復核	SHUI	2021.12.25	日期	2022.04.26
顏色		批准			圖號	61-BA01-CMU01



美特鋁質 有限公司
MIDI Aluminium Fabricator Ltd.

序號	物料編號	數量	使用位置	樓層
01	61-BA01-GMU02	57	GB-5601	T6/(5/F-26/F)
02	62-BA01-GMU02	57	GB-5602	T6/(5/F-26/F)
03	63-BA01-GMU02	42	GB-5603	T6/(10/F-26/F)
		156		

工程號 J-853 地盤 錦上路/延平道



可放行生產

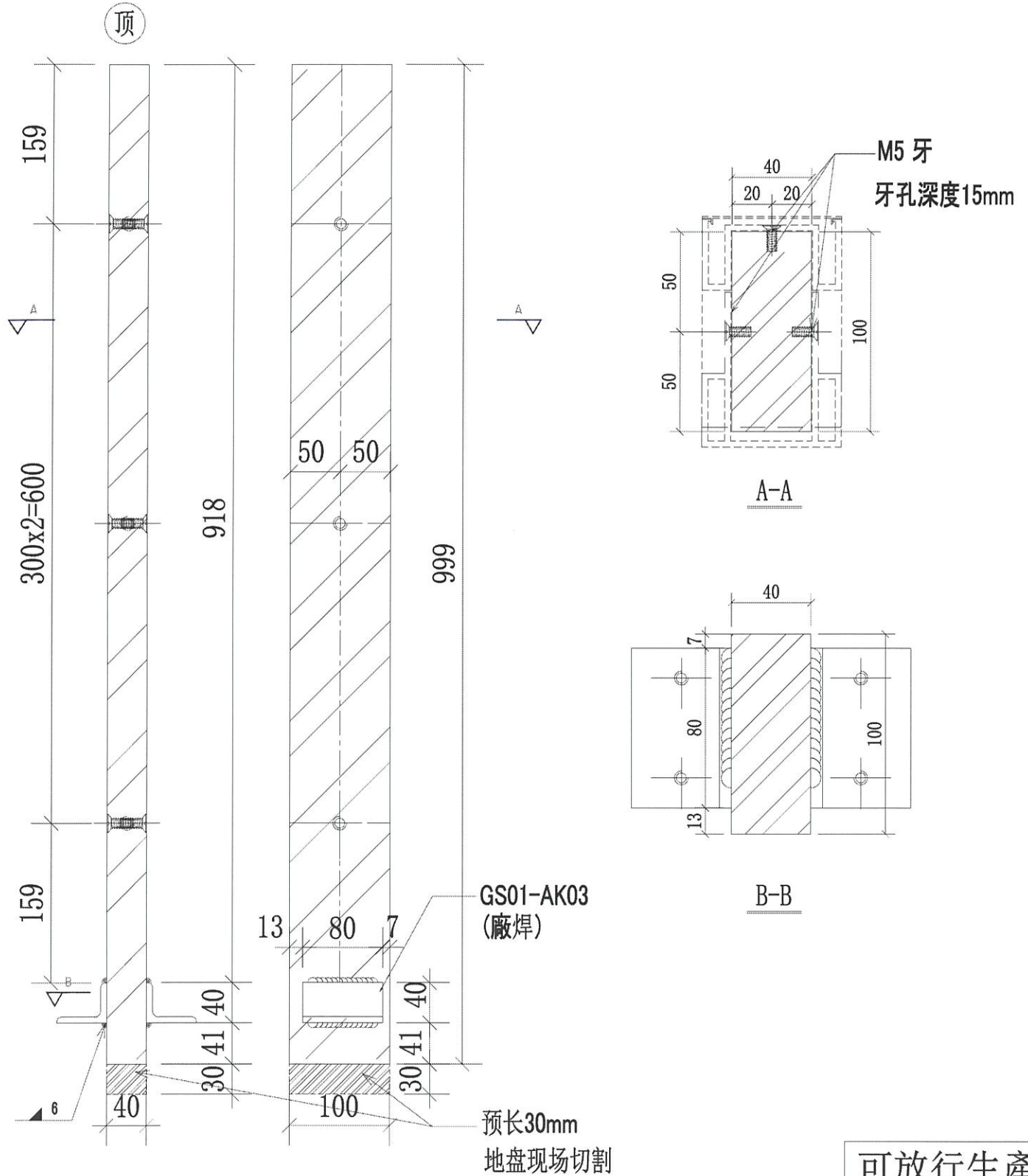
名稱	欄河BAL鋼企料	制圖	CJM	2021.12.22	修改	A	
材料	100x40mm 鍍鋅鋼巴(材質: SJ275)	復核	SHUI	2021.12.25	日期	2022.04.26	
顏色		批准			圖號	61-BA01-GMU02	



美特鋁質有限公司
MIDI Aluminium Fabricator Ltd.

序號	物料編號	數量	使用位置	樓層
01	61-BA01-GMU03	19	GB-5601	T6/(5/F-26/F)
02	62-BA01-GMU03	19	GB-5602	T6/(5/F-26/F)
		38		

工程號	J-853	地盤	錦上路/延平道
-----	-------	----	---------



可放行生產

名稱	欄河BAL 鋁企料	制圖	CJM	2021.12.22	修改	
材料	100x40mm 鍍鋅鋼巴 (材質: SJ275)	復核	SHUI	2021.12.25	日期	
顏色		批准			圖號	61-BA01-GMU03



美特鋁質 有限公司

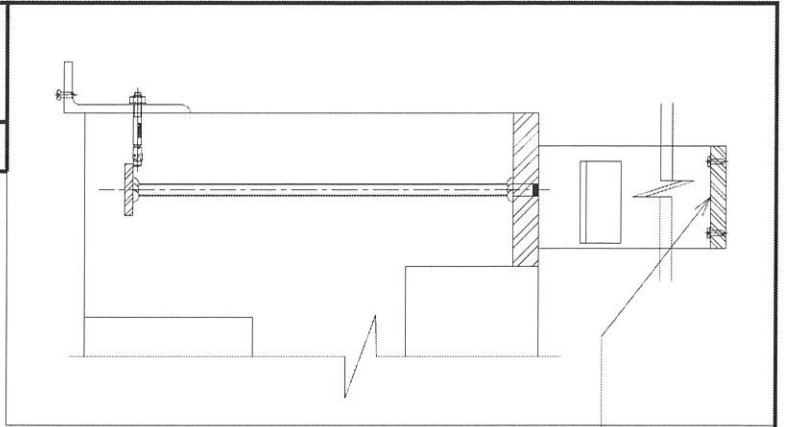
MIDI Aluminium Fabricator Ltd.

工程號

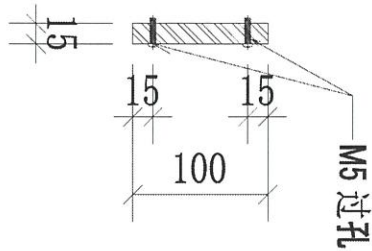
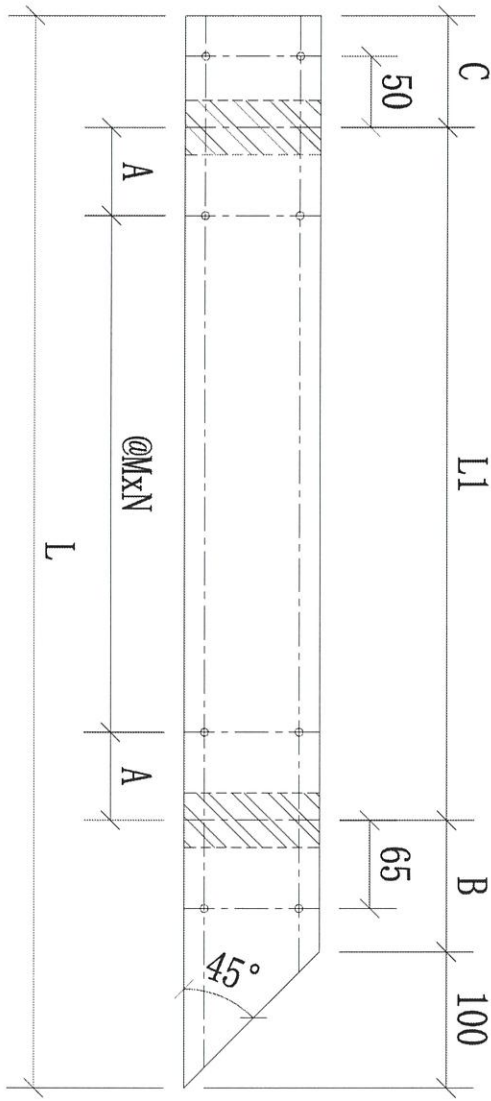
J-853

地盤

錦上路/延平道



本品



序號	物料編號	數量	L:	L1:	M:	N:	A:	B:	C:	使用位置	樓層
01	61-BA01-CTR01	19	567	289	/	/	144.5	97	81	BAL-5601	T6/(5/F-26/F)
02	62-BA01-CTR01	19	1632	1354	300	4	77	97	81	BAL-5602	T6/(5/F-26/F)
03	63-BA01-CTR03	14	2532	2254	300	7	77	97	81	BAL-5603	T6/(10/F-26/F)
		52									

名稱	欄河BAL鋼橫梁(扁巴)	制圖	CJM	2021.12.22	修改	A	
材料	100x15mm 鍍鋅鋼巴(材質: SJ275)	復核	SHUI	2021.12.25	日期	2022.5.8	
顏色		批準			圖號	61-BA01-CTR01	



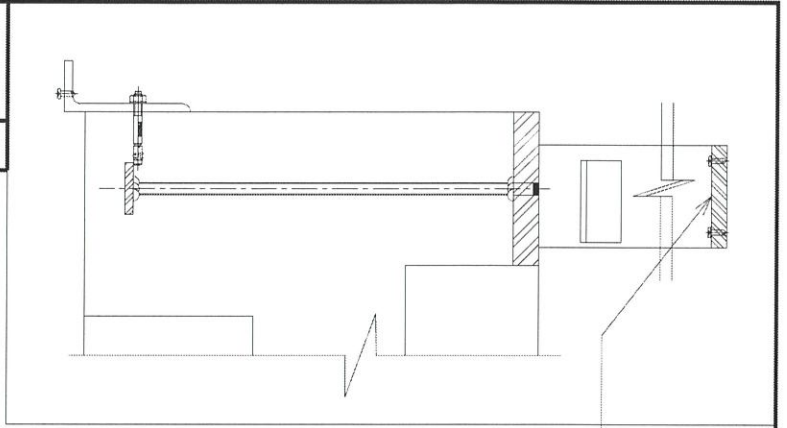
美特鋁質 有限公司
MIDI Aluminium Fabricator Ltd.

工程號

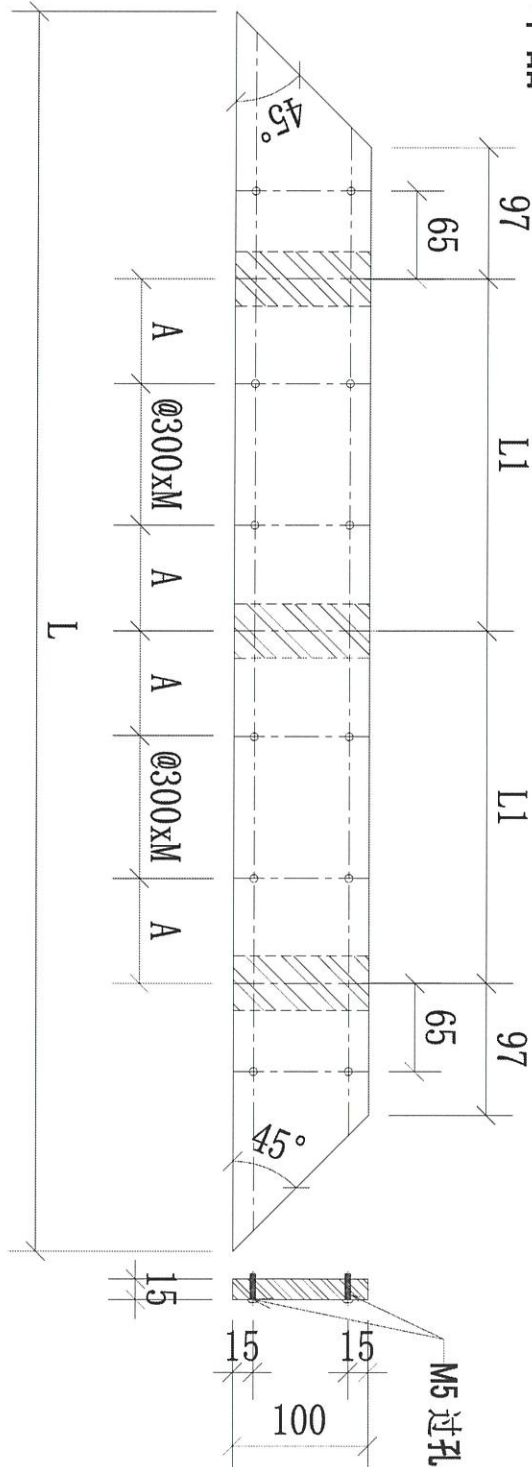
J-853

地盤

錦上路/延平道



本品



序號	物料編號	數量	L:	L1:	M:	A:	使用位置	樓層
01	61-BA01-CTR02	19	3430	1518	4	159	BAL-5601	T6/(5/F-26/F)
02	62-BA01-CTR02	19	3430	1518	4	159	BAL-5602	T6/(5/F-26/F)
		38						

名稱	欄河BAL 銅橫樑(扁巴)	制圖	CJM	2021.12.22	修改		
材料	100x15mm 鍍鋅鋼巴(材質: SJ275)	復核	SHUI	2021.12.25	日期		
顏色		批準			圖號	61-BA01-CTR02	



美特鋁質 有限公司

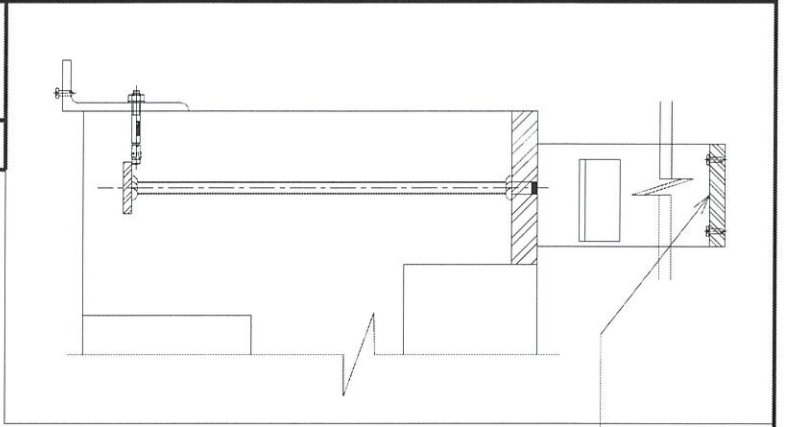
MIDI Aluminium Fabricator Ltd.

工程號

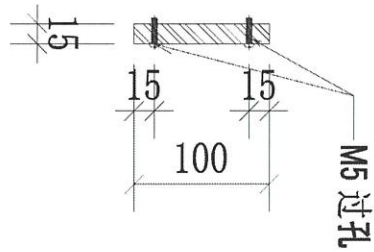
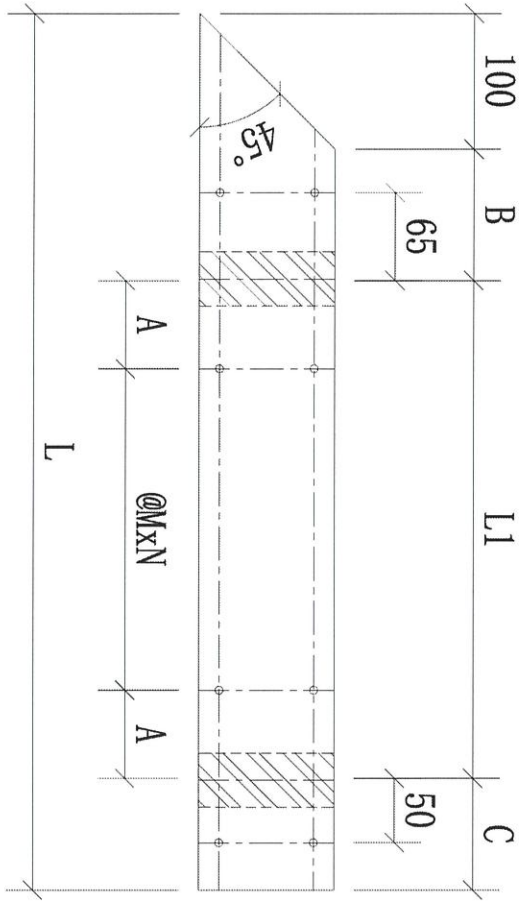
J-853

地盤

錦上路/延平道

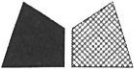


本品



序號	物料編號	數量	L:	L1:	M:	N:	A:	B:	C:	使用位置	樓層
01	61-BA01-GTR03	19	1632	1354	300	4	77	97	81	BAL-5601	T6/(5/F-26/F)
02	62-BA01-GTR03	19	567	289	/	/	144.5	97	81	BAL-5602	T6/(5/F-26/F)
03	63-BA01-GTR02	14	2532	2254	300	7	77	97	81	BAL-5603	T6/(10/F-26/F)
		52									

名稱	欄河BAL 鋁橫樑(扁巴)	制圖	CJM	2021.12.22	修改	A	
材料	100x15mm 鍍鋅鋼巴(材質: SJ275)	復核	SHUI	2021.12.25	日期	2022.5.8	
顏色		批准			圖號	61-BA01-GTR03	



美特鋁質 有限公司

MIDI Aluminium Fabricator Ltd.

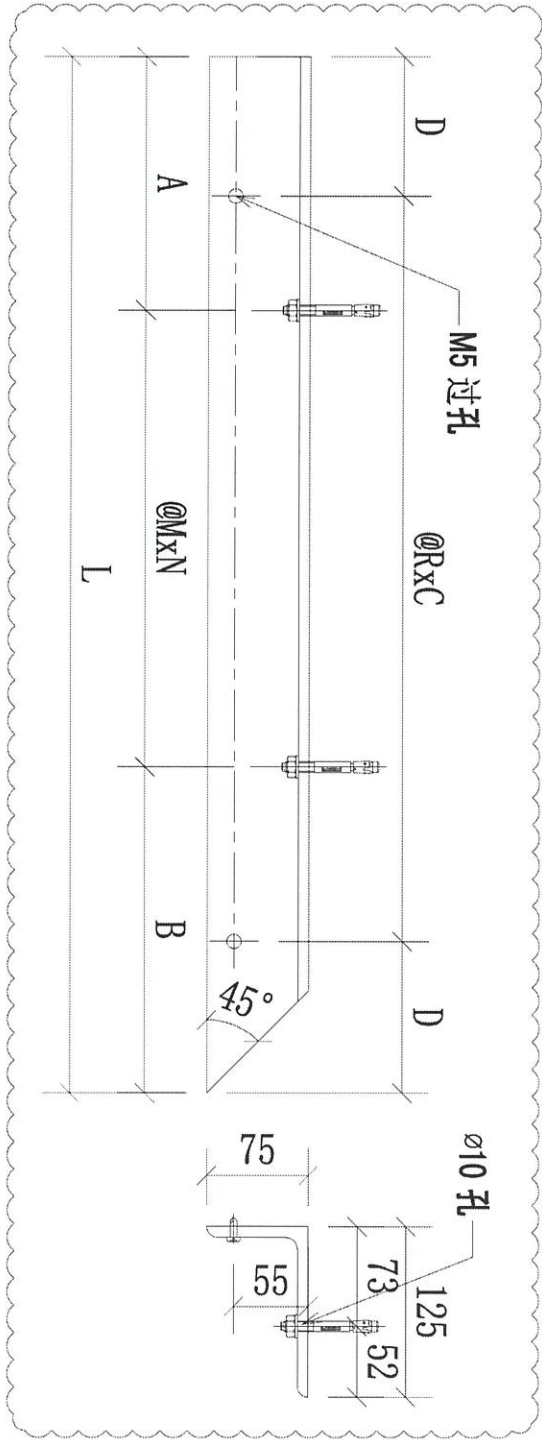
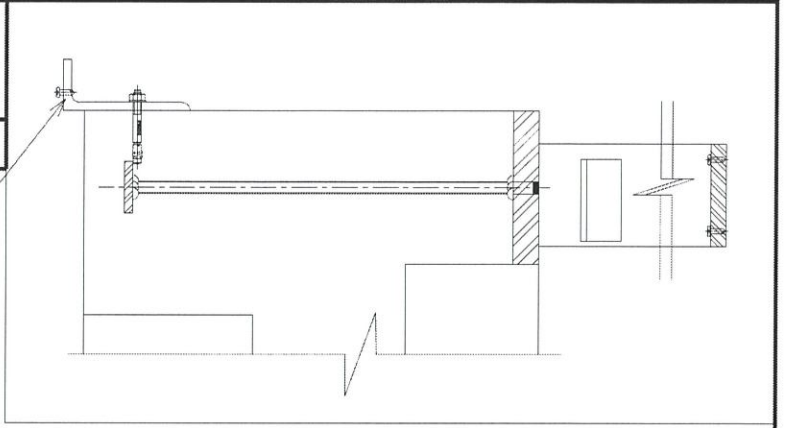
工程號

J-853

地盤

錦上路/延平道

本品



序號	物料編號	數量	L:	A:	B:	R:	C:	D:	M:	N:	使用位置	樓層
01	61-BB01-CTR01	19	760	150	210	300	2	80	400	1	BAL-5601	T6/(5/F-26/F)
02	62-BB01-CTR01	19	1735	125	210	260	6	87.5	700	2	BAL-5602	T6/(5/F-26/F)
03	63-BB01-CTR01	14	385	75	185	230	1	77.5	125	1	BAL-5603	T6/(10/F-26/F)
04	63-BB01-CTR03	14	2760	150	210	290	9	75	600	4	BAL-5603	T6/(10/F-26/F)
		66										

名稱	欄河BAL 鋼橫樑(不等邊角鋼)	制圖	CJM	2021.12.22	修改	A
材料	125x75x8mm 鍍鋅角鋼(材質: SJ275)	復核	SHUI	2021.12.25	日期	2022.5.8
顏色		批准			圖號	61-BB01-CTR01



美特鋁質 有限公司

MIDI Aluminium Fabricator Ltd.

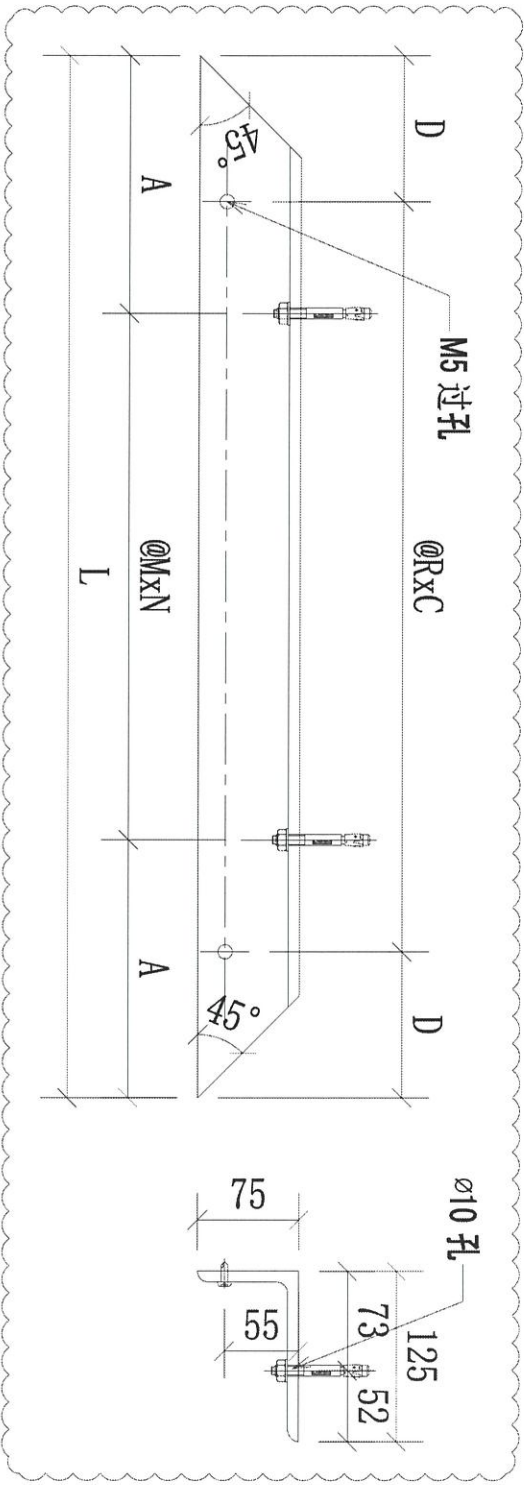
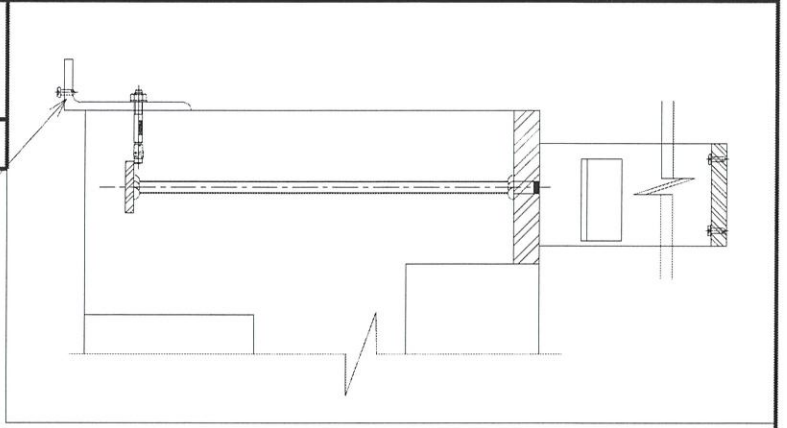
工程號

J-853

地盤

錦上路/延平道

本品



序號	物料編號	數量	L:	A:	R:	C	D	M:	N:	使用位置	標圖
01	61-BB01-GTR02	19	3615	220	290	12	67.5	635	5	BAL-5601	T6/(5/F-26/F)
02	62-BB01-GTR02	19	3615	220	290	12	67.5	635	5	BAL-5602	T6/(5/F-26/F)
03		38									

名稱	欄河鋼橫樑	制圖	CJM	2021.12.22	修改	A
材料	125x75x8mm 鍍鋅角鋼(材質: SJ275)	復核	SHUI	2021.12.25	日期	2022.5.8
顏色		批準			圖號	61-BB01-GTR02