



工程指示 / 要求簡箋 ENGINEER INSTRUCTIONS(E.I.)

工程指示編號:	EI- 4309	修改版本:	D
	HK- 0893		
工程編號:	J 853	工程名稱:	大窩坪 (延坪道)
收件人:	Maggie Lor	發件人:	Edwin Ho
工程項目:	T6露台欄河地盤用鐵件	日期:	02/06/2022

<input checked="" type="checkbox"/> 原合約工程包	<input type="checkbox"/> 原合約工程加 / 減賬 QT-	<input type="checkbox"/> 新工程報價 QT-
--	--	------------------------------------

信件批核號碼/圖紙參考編號:	批核模具圖紙編號:
客戶指示附件:	管理內部批簽署:

<input type="checkbox"/> 初步鋁料 B.M.	<input type="checkbox"/> 加工拆圖, 然後生產	<input type="checkbox"/> 尺寸表
<input type="checkbox"/> 正式鋁料 B.M.	<input type="checkbox"/> 技術上資料/指示	<input type="checkbox"/> 報價
<input type="checkbox"/> 配件 B.M.	<input type="checkbox"/> 樣辦或貨品說明書	<input type="checkbox"/> 分判合約
<input type="checkbox"/> 其他:		

內容: 煩請依附件資料恢復行產T6露台欄河用鐵件, 修改、新增及減少鐵件編號及數量, 請查閱附件。

完成上列要求日期: 30/06/2022

國內

<input type="checkbox"/> 生產技術總監	<input type="checkbox"/> 連附件	<input type="checkbox"/> 技術部	<input type="checkbox"/> 連附件	<input type="checkbox"/> 生產部	<input type="checkbox"/> 連附件
<input type="checkbox"/> 採購部	<input type="checkbox"/> 連附件	<input type="checkbox"/> 生產統籌部	<input type="checkbox"/> 連附件	<input type="checkbox"/> 報關組	<input type="checkbox"/> 連附件
<input type="checkbox"/> 質檢部	<input type="checkbox"/> 連附件	<input type="checkbox"/> 會計部	<input type="checkbox"/> 連附件	<input type="checkbox"/> 機械設計部	<input type="checkbox"/> 連附件
<input checked="" type="checkbox"/> 香港辦	<input checked="" type="checkbox"/> 連附件	<input type="checkbox"/> 其他:			

<input type="checkbox"/> 行政部	<input type="checkbox"/> 連附件	<input type="checkbox"/> 會計部	<input type="checkbox"/> 連附件	<input type="checkbox"/> 統籌部	<input type="checkbox"/> 連附件	<input checked="" type="checkbox"/> 工程部	<input checked="" type="checkbox"/> 連附件
<input type="checkbox"/> 採購部	<input type="checkbox"/> 連附件	<input type="checkbox"/> QS部	<input type="checkbox"/> 連附件	<input type="checkbox"/> 地盤管理	<input checked="" type="checkbox"/> 連附件	<input type="checkbox"/> 維修部	<input type="checkbox"/> 連附件

*發件人簽署: Edwin Ho	*組別成員批核簽署:
傳遞編號:	項目經理簽署:

香港
地盤科 艾西



美特鋁質有限公司
MTDI Aluminum Fabricator Ltd.

BM編號：

D

項目類別：

T6欄河,UP,BAL地盤用鋼件

修改：

總重量(Kg):

31243.9

工程號：

J853

計算：

CIM

日期：

11/01/2022

送呈：

地盤名稱：

錦上路/延平道

核對：

日期：

副本：

序號	修改標示	配件圖號	物料編號	配件名稱	顏色	實用	後備	總數	單位	單件重量	總重量	備註
									件	KG	KG	
1	A	61-M01-GMU01	61-M01-GMU01	80*20*1153mm鋼巴	熱浸鋅	320	16	336	件	14.482	4865.844	
2			61-M01-GMU02	80*20*1153mm鋼巴	熱浸鋅	18	1	19	件	14.482	275.152	
3			62-M01-GMU02	80*20*1153mm鋼巴	熱浸鋅	18	1	19	件	14.482	275.152	
4	B	61-M01-GMU02	63-M01-GMU02	80*20*1153mm鋼巴	熱浸鋅	14	1	15	件	14.482	217.225	
5			64-M01-GMU02	80*20*1153mm鋼巴	熱浸鋅	14	1	15	件	14.482	217.225	
6			61-M01-GMU02R	80*20*1153mm鋼巴	熱浸鋅	18	1	19	件	14.482	275.152	
7			62-M01-GMU02R	80*20*1153mm鋼巴	熱浸鋅	18	1	19	件	14.482	275.152	
8	A	61-M01-GMU02R	63-M01-GMU02R	80*20*1153mm鋼巴	熱浸鋅	14	1	15	件	14.482	217.225	
9			64-M01-GMU02R	80*20*1153mm鋼巴	熱浸鋅	14	0	14	件	14.482	202.744	
10	A：可生產		61-M01-GTR01	80*10*930mm鋼巴	熱浸鋅	18	1	19	件	5.778	109.774	
11	A：可生產		62-M01-GTR01	80*10*920mm鋼巴	熱浸鋅	18	1	19	件	5.778	109.774	
12	A：可生產	61-M01-GTR01	63-M01-GTR01	80*10*440mm鋼巴	熱浸鋅	14	1	15	件	2.763	41.448	
13	A：可生產		64-M01-GTR01	80*10*880mm鋼巴	熱浸鋅	14	1	15	件	5.526	82.896	
14	B：可生產		61-M01-GTR02	80*10*1280mm鋼巴	熱浸鋅	18	1	19	件	8.038	152.730	
15	B：可生產	61-M01-GTR02	62-M01-GTR02	80*10*1280mm鋼巴	熱浸鋅	18	1	19	件	8.038	152.730	
16	可生產		64-M01-GTR02	80*10*1330mm鋼巴	熱浸鋅	14	1	15	件	8.352	125.286	64-M01-GTR02
17	可生產		61-M01-GTR03	80*10*455mm鋼巴	熱浸鋅	18	1	19	件	2.857	54.291	62-M01-GTR03
18	可生產	61-M01-GTR03	62-M01-GTR03	80*10*455mm鋼巴	熱浸鋅	18	1	19	件	2.857	54.291	
19	B：可生產		63-M01-GTR03	80*10*880mm鋼巴	熱浸鋅	14	1	15	件	5.526	82.896	
20	B：可生產		64-M01-GTR03	80*10*440mm鋼巴	熱浸鋅	14	1	15	件	2.763	41.448	
21	B：可生產	63-M01-GTR02	63-M01-GTR02	80*10*1330mm鋼巴	熱浸鋅	14	1	15	件	8.352	125.286	
22	A		61-N01-GTR01	40*40*4mm角鋼	熱浸鋅	18	1	19	件	2.434	46.248	
23	A	61-N01-GTR01	62-N01-GTR01	40*40*4mm角鋼	熱浸鋅	18	1	19	件	2.434	46.248	
24	A	61-N01-GTR01	63-N01-GTR01	40*40*4mm角鋼	熱浸鋅	14	1	15	件	1.272	19.073	
25	A	61-N01-GTR01	64-N01-GTR01	40*40*4mm角鋼	熱浸鋅	14	1	15	件	2.337	35.058	



美特鋁質有限公司
MIDI Aluminium Fabricator Ltd.

BM編號：

D

項目類別：

T6欄河,JP,BAL地盤用鋼件

修改：

總重量(Kg): 31243.9

工程號：

1853

計算：

CIM

日期：

11/01/2022

送呈：

地盤名稱：

錦上路/延平道

核對：

日期：

副本：

序號	修改標示	配件圖號	物料編號	配件名稱	顏色	實用	後備	總數	單位	重量		備註
										單件重量	總重量	
										KG		
26	A	61-N01-GTR02	61-N01-GTR02	40*40*4mm角鋼	熱浸鋅	18	1	19	件	3.463	65.806	
27	A		62-N01-GTR02	40*40*4mm角鋼	熱浸鋅	18	1	19	件	3.463	65.806	
28	A		63-N01-GTR02	40*40*4mm角鋼	熱浸鋅	14	1	15	件	3.585	53.768	
29	A	61-N01-GTR03	64-N01-GTR02	40*40*4mm角鋼	熱浸鋅	14	1	15	件	3.585	53.768	
30	A		61-N01-GTR03	40*40*4mm角鋼	熱浸鋅	18	1	19	件	1.308	24.850	
31	A		62-N01-GTR03	40*40*4mm角鋼	熱浸鋅	18	1	19	件	1.308	24.850	
32	A	61-N01-GTR03	63-N01-GTR03	40*40*4mm角鋼	熱浸鋅	14	1	15	件	2.337	35.058	
33	A		64-N01-GTR03	40*40*4mm角鋼	熱浸鋅	14	1	15	件	1.272	19.073	
34	A		61-P01-GTR03	125*75*8mm角鋼	熱浸鋅	18	1	19	件	7.844	149.043	
35	A	61-P01-GTR03	62-P01-GTR03	125*75*8mm角鋼	熱浸鋅	18	1	19	件	7.844	149.043	
36	A		63-P01-GTR03	125*75*8mm角鋼	熱浸鋅	14	1	15	件	12.049	180.734	
37	A		64-P01-GTR03	125*75*8mm角鋼	熱浸鋅	14	1	15	件	7.656	114.842	
38	A	61-P01-GTR01	61-P01-GTR01	125*75*8mm角鋼	熱浸鋅	18	1	19	件	12.551	238.469	
39	A		62-P01-GTR01	125*75*8mm角鋼	熱浸鋅	18	1	19	件	12.551	238.469	
40	A		63-P01-GTR01	125*75*8mm角鋼	熱浸鋅	14	1	15	件	7.656	114.842	
41	A	61-P01-GTR02	64-P01-GTR01	125*75*8mm角鋼	熱浸鋅	14	1	15	件	12.049	180.734	
42	B		61-P01-GTR02	125*75*8mm角鋼	熱浸鋅	18	1	19	件	17.822	338.626	
43	B		62-P01-GTR02	125*75*8mm角鋼	熱浸鋅	18	1	19	件	17.822	338.626	
44	B	61-P01-GTR02	63-P01-GTR02	125*75*8mm角鋼	熱浸鋅	14	1	15	件	18.450	276.750	
45	B		64-P01-GTR02	125*75*8mm角鋼	熱浸鋅	14	1	15	件	18.450	276.750	
46			61-BA01-GMU01	100*40*99mm鋼巴	熱浸鋅	156	7	163	件	31.369	5113.082	增加
47		61-BA01-GMU02	100*40*99mm鋼巴	熱浸鋅	156	7	163	件	31.369	5113.082		
48		61-BA01-GMU03	100*40*99mm鋼巴	熱浸鋅	38	1	39	件	31.369	1223.375		
49	A：可生產	61-BA01-GTR01	61-BA01-GTR01	100*15鋼巴	熱浸鋅	19	1	20	件	6.676	133.529	
50	A：可生產		62-BA01-GTR01	100*15鋼巴	熱浸鋅	19	1	20	件	19.217	384.336	



美特鋁質有限公司
MIDI Aluminium Fabricator Ltd.

BM編號: D 工程號: J853 計算: CIM 日期: 11/01/2022 送呈: 副本: 31243.9

項目類別: T6欄河;UP,BAL地盤用鋼件

地盤名稱: 錦上路/延平道

核對: 日期: 修改:

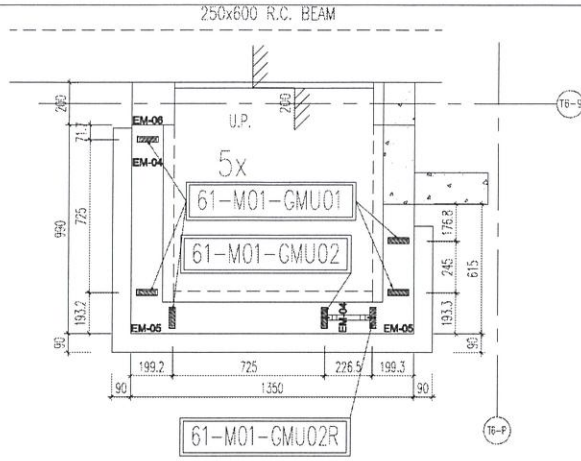
總重量(KG): 31243.9

序號	修改標示	配件圖號	物料編號	配件名稱	顏色	實用	後備	總數	單位	重量		備註
										單件重量	總重量	
51	A		63-BA01-GTR03	100*15鋼巴	熱浸鋅	14	1	15	件	29.814	447.215	63-BA01-GTR01R
52	可生產	61-BA01-GTR02	61-BA01-GTR02	100*15鋼巴	熱浸鋅	19	1	20	件	40.388	807.765	
53	可生產	61-BA01-GTR02	62-BA01-GTR02	100*15鋼巴	熱浸鋅	19	1	20	件	40.388	807.765	
54	A: 可生產	61-BA01-GTR03	61-BA01-GTR03	100*15鋼巴	熱浸鋅	19	1	20	件	19.217	384.336	
55	A: 可生產	61-BA01-GTR03	62-BA01-GTR03	100*15鋼巴	熱浸鋅	19	1	20	件	6.676	133.529	
56	A		63-BA01-GTR02	100*15鋼巴	熱浸鋅	14	1	15	件	29.814	447.215	63-BA01-GTR01
57			63-BA01-GTR01	100*15鋼巴	熱浸鋅	14	1	15	件	2.320	34.795	新增
58		63-BA01-GTR01	63-BA01-GTR04	100*15鋼巴	熱浸鋅	14	1	15	件	2.320	34.795	新增
59	A		61-BB01-GTR01	125*75*8mm角鋼	熱浸鋅	19	1	20	件	9.539	190.775	
60	A		62-BB01-GTR01	125*75*8mm角鋼	熱浸鋅	19	1	20	件	21.776	435.520	
61	可生產	61-BB01-GTR01	63-BB01-GTR01	125*75*8mm角鋼	熱浸鋅	14	1	15	件	4.832	72.482	61-BB01-GTR01
62	可生產		63-BB01-GTR03	125*75*8mm角鋼	熱浸鋅	14	1	15	件	34.641	519.611	61-BB01-GTR01
63	A		61-BB01-GTR02	125*75*8mm角鋼	熱浸鋅	19	1	20	件	45.372	907.437	
64	A	61-BB01-GTR02	62-BB01-GTR02	125*75*8mm角鋼	熱浸鋅	19	1	20	件	45.372	907.437	
65	B		61-BB01-GTR03	125*75*8mm角鋼	熱浸鋅	19	1	20	件	21.776	435.520	
66	B		62-BB01-GTR03	125*75*8mm角鋼	熱浸鋅	19	1	20	件	9.539	190.775	
67	可生產	61-BB01-GTR03	63-BB01-GTR02	125*75*8mm角鋼	熱浸鋅	14	1	15	件	34.641	519.611	
68	B		63-BB01-GTR04	125*75*8mm角鋼	熱浸鋅	14	1	15	件	4.832	72.482	63-BB01-GTR03
69		GS01-AK01	GS01-AK01	50*50*6角鋼	熱浸鋅	896	40	936	件	0.274	256.239	
70		GS01-AK02	GS01-AK02	50*50*5角鋼	熱浸鋅	512	26	538	件	0.274	147.283	增加
71		GS01-AK03	GS01-AK03	50*50*6角鋼	熱浸鋅	700	34	734	件	0.274	200.940	增加
72		XX-01	XX-01	50*50*5角鋼	熱浸鋅	25	0	25	件	11.310	282.750	
							總計	4041	件		31243.9	

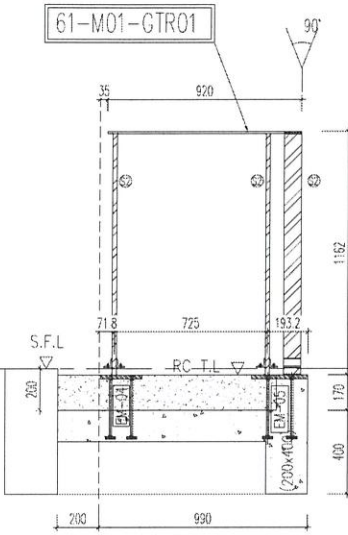
圖則登記表 DRAWING REGISTER												
工程名稱 Project Title:		亞皆老街		接收日期 Receiving Date (適用於客戶圖則)								
攔河T6鋼企料鋼橫樑及鋼碼項目		年										
工程編號 Project No:		J-853 (攔河)		月								
分發予 Distributed To				日								
				發出日期 Issued Date								
		年	22	22	22	22						
		月	01	02	3	5						
		日	05	23	18	10						
圖則編號 Drg. No.	圖則名稱 Drawing Title	修訂編號 Revision No.										
UP4601	UP4601-攔河鋼件位置圖	1	-									
UP4602	UP4602-攔河鋼件位置圖	2	-									
UP4603	UP4603-攔河鋼件位置圖	3	-									
UP4604	UP4604-攔河鋼件位置圖	4	-									
BAL5601	BAL5601-攔河鋼件位置圖	5	-									
BAL5602	BAL5502-攔河鋼件位置圖	6	-									
BAL5603	BAL5503-攔河鋼件位置圖	7	-									
61-M01-GMU01	攔河UP鋼企料	8	-					A				
61-M01-GMU02	攔河UP鋼企料	9	-					A	B			
61-M01-GMU02R	攔河UP鋼企料	10	-						A			
61-M01-GTR01	攔河UP鋼橫樑(扁巴)	11	-						A			
61-M01-GTR02	攔河UP鋼橫樑(扁巴)	12	-		A				B			
61-M01-GTR03	攔河UP鋼橫樑(扁巴)	13	-		A				B			
63-M01-GTR02	攔河UP鋼橫樑(扁巴)	14	-		A				B			
62-M01-GTR03	攔河UP鋼橫樑(扁巴)	15	-						新增			
63-M01-GTR02	攔河UP鋼橫樑(扁巴)	16	-						新增			
61-N01-GTR01	攔河UP鋼橫樑(等边角鋼)	17	-						A			
61-N01-GTR02	攔河UP鋼橫樑(等边角鋼)	18	-						A			
61-N01-GTR03	攔河UP鋼橫樑(等边角鋼)	19	-						A			
61-P01-GTR01	攔河UP鋼橫樑(不等边角鋼)	20	-						A			
61-P01-GTR02	攔河UP鋼橫樑(不等边角鋼)	21	-		A				B			
61-P01-GTR03	攔河UP鋼橫樑(不等边角鋼)	22	-						A			
61-BA01-GMU01	攔河BAL鋼企料	23	-					A				
61-BA01-GMU02	攔河BAL鋼企料	24	-					A				
61-BA01-GMU03	攔河BAL鋼企料	25	-									
61-BA01-GTR01	攔河BAL鋼橫樑(扁巴)	26	-						A			
61-BA01-GTR02	攔河BAL鋼橫樑(扁巴)	27	-									
61-BA01-GTR03	攔河BAL鋼橫樑(扁巴)	28	-						A			
63-BA01-GTR01	攔河BAL鋼橫樑(扁巴)	29	-						取消			
63-BA01-GTR01	攔河BAL鋼橫樑(扁巴)	30	-						新增			
61-BB01-GTR01	攔河BAL鋼橫樑(不等边角鋼)	31	-						A			
61-BB01-GTR02	攔河BAL鋼橫樑(不等边角鋼)	32	-						A			
61-BB01-GTR03	攔河BAL鋼橫樑(不等边角鋼)	33	-		A				B			
63-BB01-GTR01	攔河BAL鋼橫樑(不等边角鋼)	34	-						取消			
GS01-AK01	攔河鍍鋅角碼	35	-									
GS01-AK02	攔河鍍鋅角碼	36	-		A				B			
GS01-AK03	攔河鍍鋅角碼	37	-						A			

UP4601-钢件位置图

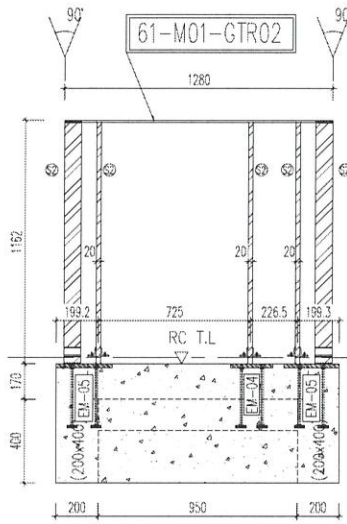
編號:	數量:	總數量:
61-M01-GMU01	5	90
61--M01-GMU02	1	18
61--M01-GMU02R	1	18
61--M01-GTR01	1	18
61--M01-GTR02	1	18
61--M01-GTR03	1	18
61--N01-GTR01	1	18
61--N01-GTR02	1	18
61--N01-GTR03	1	18
61--P01-GTR01	1	18
61--P01-GTR02	1	18
61--P01-GTR03	1	18
		288



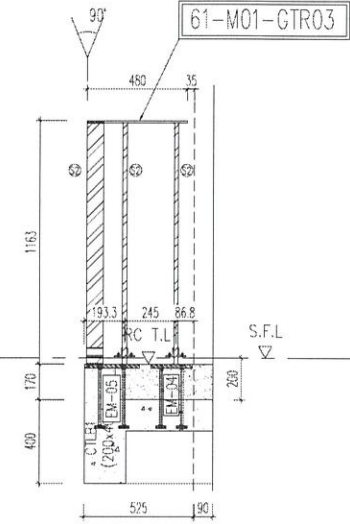
1 TYPICAL PART PLAN FOR
T6 FLAT A U.P. 6/F ~ 26/F
(OMITTED 13, 14, 24)



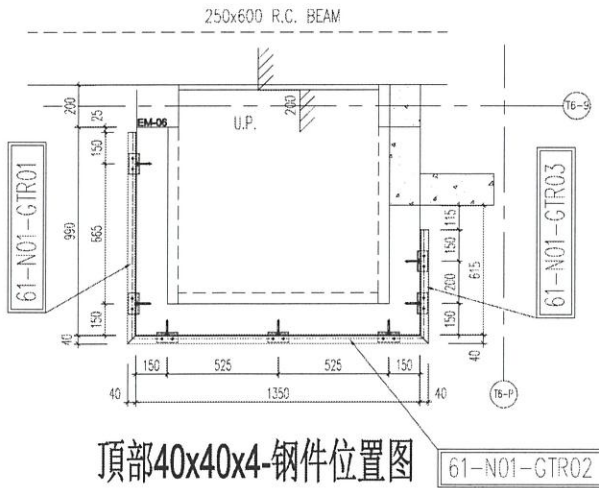
4 STEEL FRAME ONLY
T6 FLAT A U.P. 6/F ~ 26/F
(OMITTED 13, 14, 24)



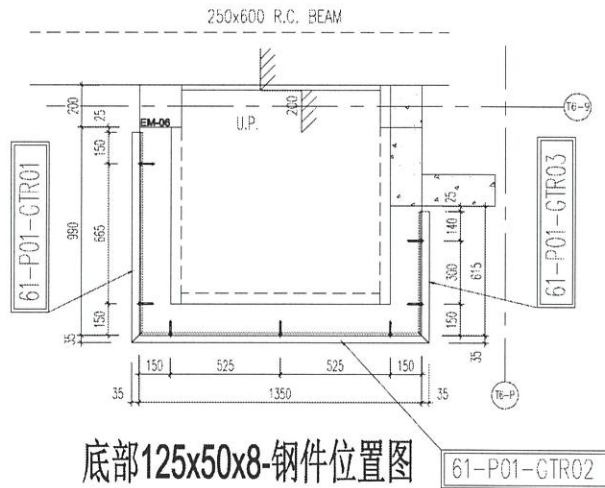
5 STEEL FRAME ONLY
T6 FLAT A U.P. 6/F ~ 26/F
(OMITTED 13, 14, 24)



6 STEEL FRAME ONLY
T6 FLAT A U.P. 6/F ~ 26/F
(OMITTED 13, 14, 24)



頂部40x40x4-钢件位置图

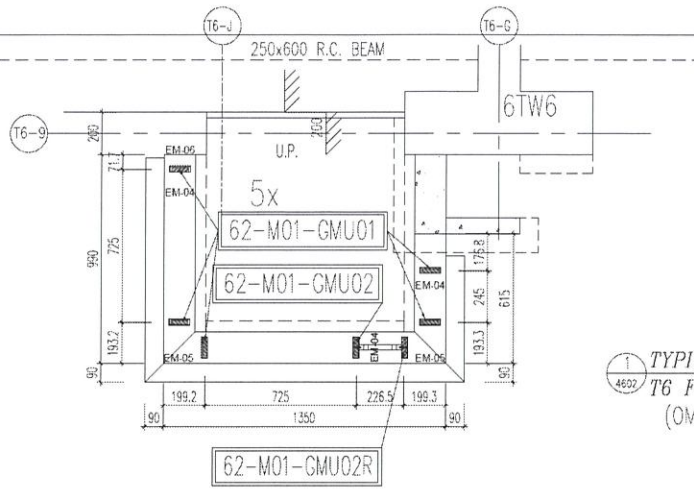


底部125x50x8-钢件位置图

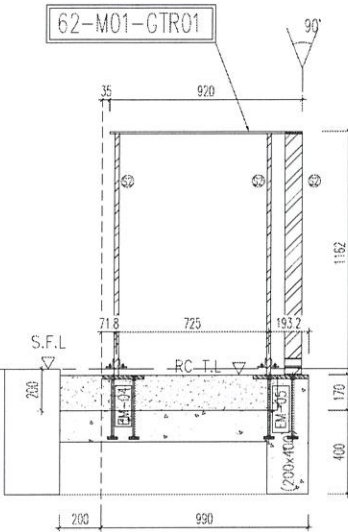
<p>DATE: 08-MAR-21 SCALE: 1:80(A1)</p> <p>DRAWN BY: CAW CHECKED BY:</p> <p>MEINHARDT</p> <p>PROJECT: PROPOSED RESIDENTIAL DEVELOPMENT AT NIKILU 6342 YIN PING ROAD KOWLOON</p> <p>TITLE: PARI ELEVATION OF ALUM. BALUSTRADE AT TOWER 6, 7</p>	<p>JOB NO.: J-653</p> <p>DATE: 13/07/2022</p> <p>SCALE: 1:80(A1)</p>	<p>NOTE:</p> <ol style="list-style-type: none"> ALL DIMENSIONS ARE IN mm ALL DIMENSIONS ARE TO FACE UNLESS OTHERWISE SPECIFIED ALL DIMENSIONS TO BE VERIFIED ON SITE BEFORE FABRICATION <p>LEGEND:</p> <p>XX DETAIL MARK NO.</p> <p>XXX REFER SHEET NO.</p> <p>1 F.F.L. -- FINISHED FLOOR LEVEL</p> <p>2 S.F.L. -- STRUCTURAL FLOOR LEVEL</p> <p>3 R.F.L. -- REVERSED DETAIL</p>	<p>STRUCTURAL ENGINEER:</p> <p>MEINHARDT</p> <p>MEINHARDT</p> <p>ARCHITECT:</p> <p>WING TUNG & PARTNERS LIMITED</p> <p>WING TUNG & PARTNERS LIMITED</p> <p>WING TUNG & PARTNERS LIMITED</p> <p>WING TUNG & PARTNERS LIMITED</p>	<p>WING TUNG & PARTNERS LIMITED</p> <p>WING TUNG & PARTNERS LIMITED</p> <p>WING TUNG & PARTNERS LIMITED</p> <p>WING TUNG & PARTNERS LIMITED</p>	<p>WING TUNG & PARTNERS LIMITED</p> <p>WING TUNG & PARTNERS LIMITED</p> <p>WING TUNG & PARTNERS LIMITED</p> <p>WING TUNG & PARTNERS LIMITED</p>	<p>WING TUNG & PARTNERS LIMITED</p> <p>WING TUNG & PARTNERS LIMITED</p> <p>WING TUNG & PARTNERS LIMITED</p> <p>WING TUNG & PARTNERS LIMITED</p>
---	--	---	---	---	---	---

UP4602-钢件位置图

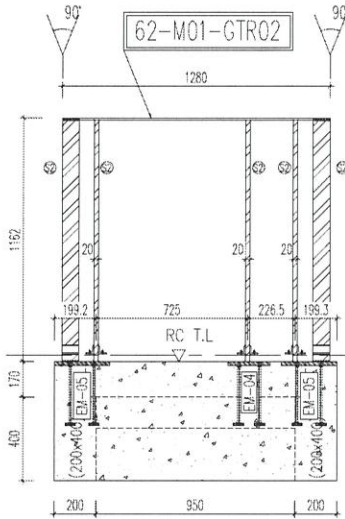
編號:	數量:	總數量:
62-M01-GMU01	5	90
62-M01-GMU02	1	18
62-M01-GMU02R	1	18
62-M01-GTR01	1	18
62-M01-GTR02	1	18
62-M01-GTR03	1	18
62-N01-GTR01	1	18
62-N01-GTR02	1	18
62-N01-GTR03	1	18
62-P01-GTR01	1	18
62-P01-GTR02	1	18
62-P01-GTR03	1	18
		288



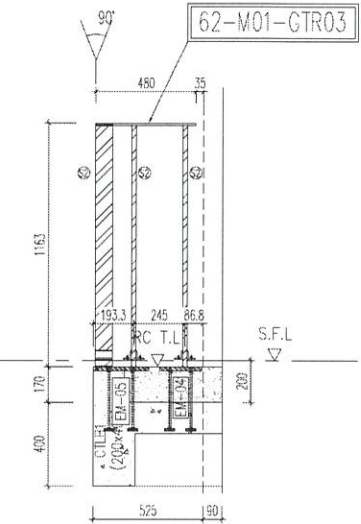
1 TYPICAL PART PLAN FOR
T6 FLAT B U.P. 6/F~26/F
(OMITTED 13, 14, 24)



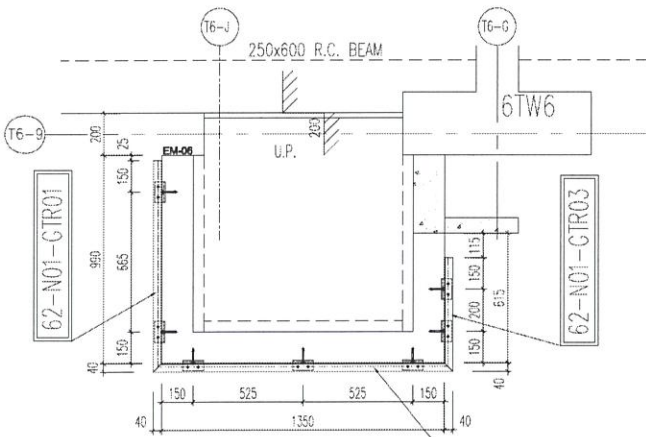
4 STEEL FRAME ONLY
T6 FLAT B U.P. 6/F ~ 26/F
(OMITTED 13, 14, 24)



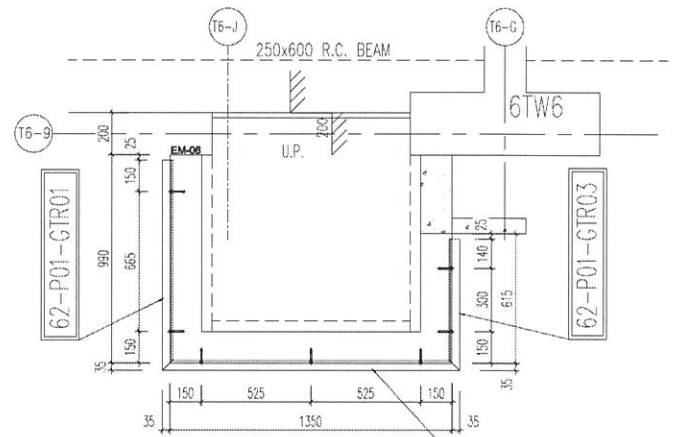
5 STEEL FRAME ONLY
T6 FLAT B U.P. 6/F ~ 26/F
(OMITTED 13, 14, 24)



6 STEEL FRAME ONLY
T6 FLAT B U.P. 6/F ~ 26/F
(OMITTED 13, 14, 24)



頂部40x40x4-钢件位置图



底部125x50x8-钢件位置图

DATE: 08-MAR-21	SCALE: 1:50(A1)
DRAWN BY: CAW	CHECKED BY:
PROJECT: PROPOSED RESIDENTIAL DEVELOPMENT AT N.K.L.L. 6542 YIN PING ROAD KOWLOON	
TITLE: PART ELEVATION OF ALUM. BALUSTRADE AT TOWER 6.7	
JOB NO.: J-653	
DATE: 12/29/2022	
SHEET NO. 18	
SHEET TOTAL 18	
SHEET SUBJECT TO MODIFICATION	
DWG NO. J853-SD-UP-652	
REV.: 0	

NOTE:
1. DIMENSIONS ARE IN mm.
2. ALL DIMENSIONS ARE MEASURED FROM OUTSIDE UNLESS OTHERWISE SPECIFIED.
3. ALL DIMENSIONS TO BE VERIFIED ON SITE BEFORE FABRICATION.
4. DIMENSIONS TO BE VERIFIED ON SITE BEFORE FABRICATION.

LEGEND:
① -- DETAIL MARK NO.
② -- REFER SHEET NO.
③ -- FINISHED FLOOR LEVEL.
④ -- S.F.L. -- STRUCTURAL FLOOR LEVEL.
⑤ -- REVERSED DETAIL.

CLIENT:

ARCHITECT: HONG TUNG & PARTNERS LIMITED ARCHITECTS & ENGINEERS

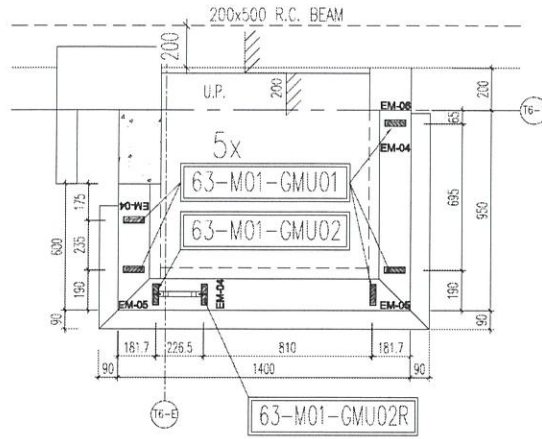
STRUCTURAL ENGINEER: HONG TUNG & PARTNERS LIMITED ARCHITECTS & ENGINEERS

MECHANICAL CONSULTANT: MENYARDT

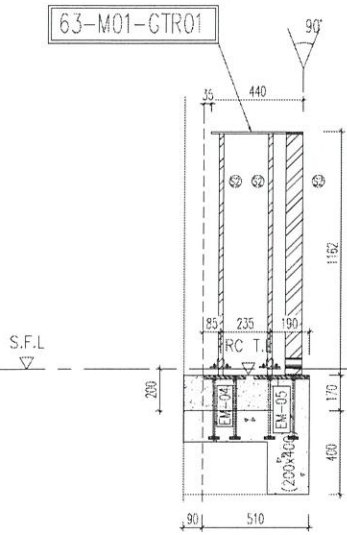
90 REF.:

UP4603-钢件位置图

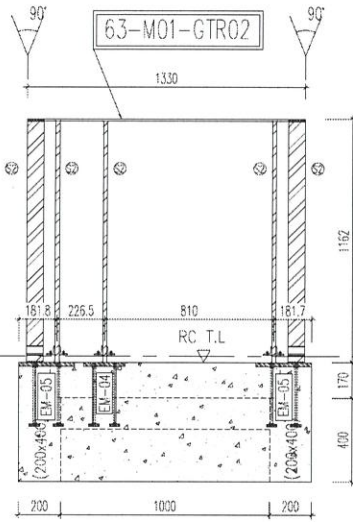
編號:	数量:	总数量:
63-M01-GMU01	5	70
63-M01-GMU02	1	14
63-M01-GMU02R	1	14
63-M01-GTR01	1	14
63-M01-GTR02	1	14
63-M01-GTR03	1	14
63-N01-GTR01	1	14
63-N01-GTR02	1	14
63-N01-GTR03	1	14
63-P01-GTR01	1	14
63-P01-GTR02	1	14
63-P01-GTR03	1	14
		224



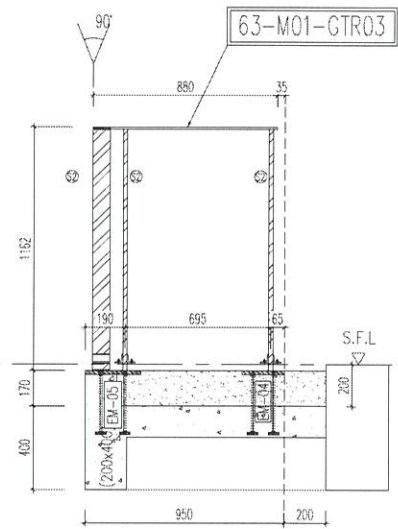
① TYPICAL PART PLAN FOR
T6 FLAT C.U.P. 10/F ~ 26/F
(OMITTED 13, 14, 24)



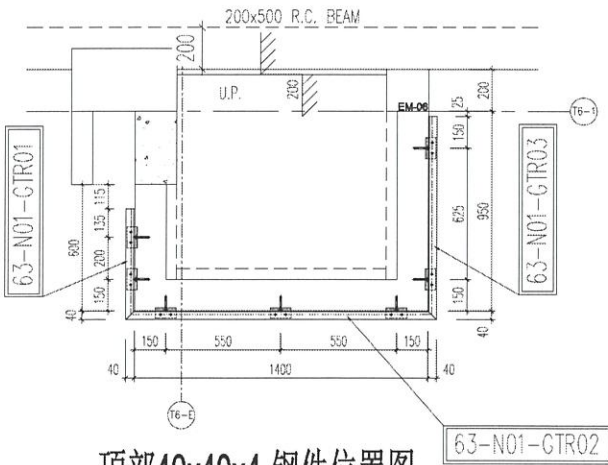
④ STEEL FRAME ONLY
T6 FLAT C.U.P. 10/F ~ 26/F
(OMITTED 13, 14, 24)



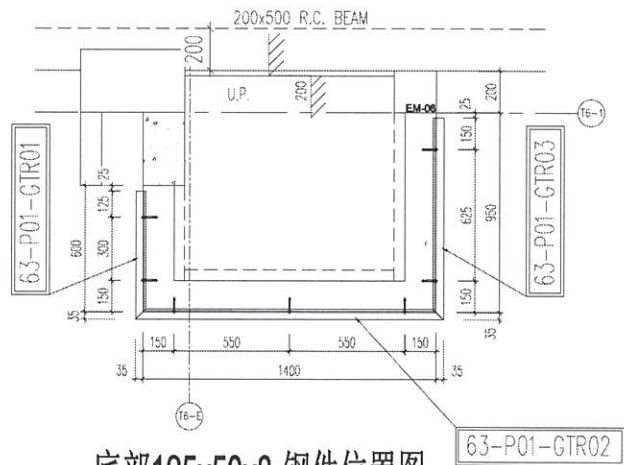
⑤ STEEL FRAME ONLY
T6 FLAT C.U.P. 10/F ~ 26/F
(OMITTED 13, 14, 24)



⑥ STEEL FRAME ONLY
T6 FLAT C.U.P. 10/F ~ 26/F
(OMITTED 13, 14, 24)



頂部40x40x4-钢件位置图

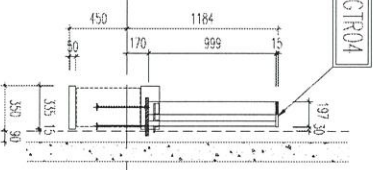
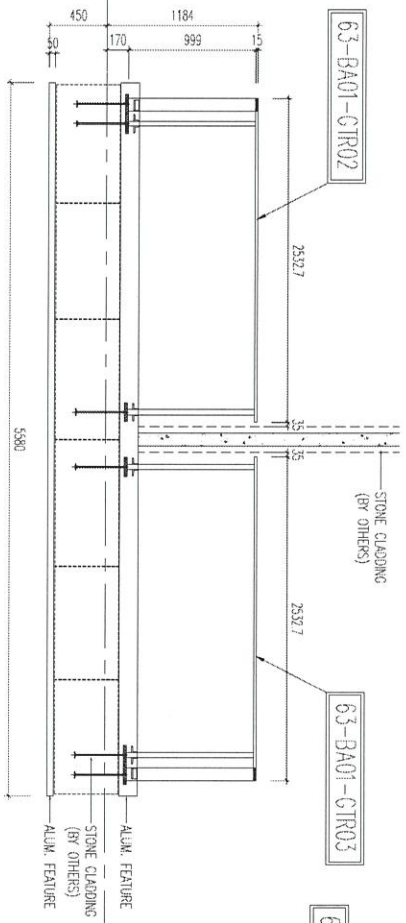
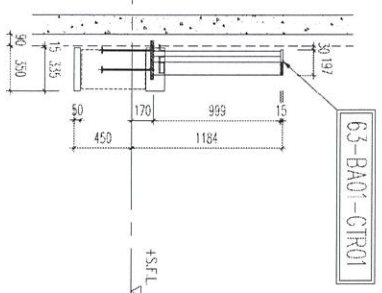
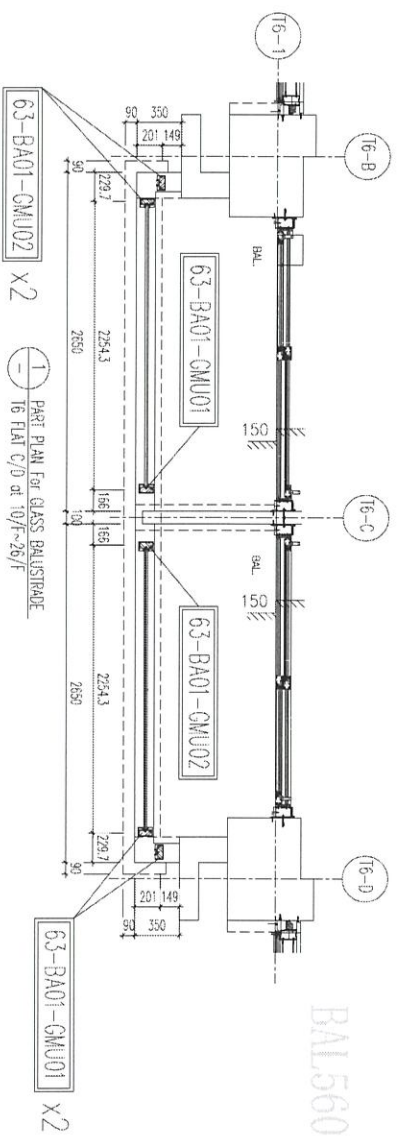


底部125x50x8-钢件位置图

<p>MEYHARDT</p> <p>MEYHARDT ARCHITECTS & ENGINEERS</p> <p>STRUCTURAL ENGINEER:</p> <p>MEYHARDT ARCHITECTS & ENGINEERS</p>	<p>ARCHITECT:</p> <p>YANG TUNG & PARTNERS LIMITED</p> <p>ARCHITECTS & ENGINEERS</p>	<p>CLIENT:</p>	<p>90 REF:</p>	<p>DATE: 08-MAR-21</p> <p>SCALE: 1:100(A1)</p>						
				<p>DRAWN BY: CLW</p> <p>CHECKED BY:</p>						
<p>TITLE: PART ELEVATION OF ALUM. BALUSTRADE AT TOWER 6-7</p>				<p>PROJECT: PROPOSED RESIDENTIAL DEVELOPMENT AT NIKILL 6342 YIN PING ROAD KOWLOON</p>						
<p>JOB NO.: J-663</p>				<p>REVISIONS:</p> <table border="1"> <tr> <th>NO.</th> <th>DATE</th> <th>DESCRIPTION</th> </tr> <tr> <td>1</td> <td></td> <td>ISSUE SUBJECT TO MONITORING</td> </tr> </table>	NO.	DATE	DESCRIPTION	1		ISSUE SUBJECT TO MONITORING
NO.	DATE	DESCRIPTION								
1		ISSUE SUBJECT TO MONITORING								
<p>NOTE:</p> <ol style="list-style-type: none"> ALL DIMENSIONS ARE IN mm. ALL DIMENSIONS ARE IN mm UNLESS OTHERWISE SPECIFIED. ALL DIMENSIONS TO BE REFERRED ON SITE BEFORE FABRICATION. <p>LEGEND:</p> <ul style="list-style-type: none"> (A) - DETAIL MARK NO. (B) - REFER SHEET NO. (F.F.L.) - FINISHED FLOOR LEVEL (S.F.L.) - STRUCTURAL FLOOR LEVEL (R) - REVERSED DETAIL 				<p>DWG NO.: J853-SD-UP-4603</p> <p>REV.: 0</p>						

編號:	數量:	總數量:
63-BA01-GMU01	3	42
63-BA01-GMU02	3	42
63-BA01-CTR01	1	14
63-BA01-CTR02	1	14
63-BA01-CTR03	1	14
63-BA01-CTR04	1	14
63-BB01-CTR01	1	14
63-BB01-CTR02	1	14
63-BB01-CTR03	1	14
63-BB01-CTR04	1	14
		196

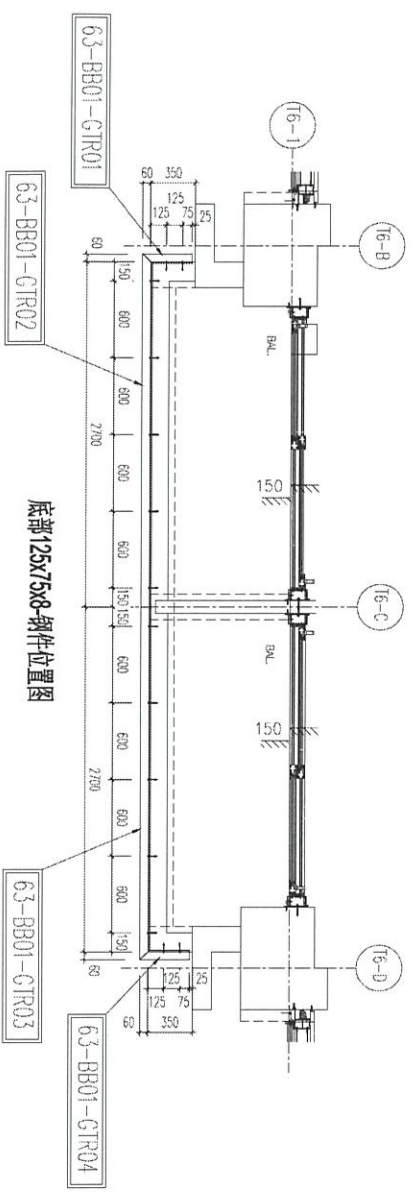
BAL5603-鋼件位置圖



2 PART ELEV For GLASS BALUSTRADE
16 FLAT C/D at 10/F~26/F

3 PART ELEV For GLASS BALUSTRADE
16 FLAT C/D at 10/F~26/F

4 PART ELEV For GLASS BALUSTRADE
16 FLAT C/D at 10/F~26/F



底部125x75x8-鋼件位置圖

3/D REF :

CLIENT :

ARCHITECT :
WONG TUNG & PARTNERS LIMITED
ARCHITECTS & PLANNERS

MAIN CONTRACTOR :

STRUCTURAL ENGINEER :

FAÇADE CONSULTANT:
WONG TUNG & PARTNERS LIMITED
ARCHITECTS & PLANNERS

MEINHARDT

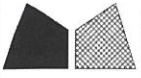
NOTE:
1. ALL DIMENSIONS ARE IN mm.
2. ALL ELEVATIONS ARE JERRED FROM OUTSIDE.
3. ALL DIMENSIONS TO BE TOLERED ON SITE.
RENDER PIANO/CUTLINE.

LEGEND:
A1 DETAIL MARK NO.
X200 SIEVE SHEET NO.
1. FT.L -- FINISHED FLOOR LEVEL.
2. S.F.L -- STRUCTURAL FLOOR LEVEL.
3. (R) -- REVERSED DETAIL.

NO.	DATE	REVISION SUBJECT TO AND COMMENTS	BY	CHK
0	12/24/2022	REVISION SUBJECT TO AND COMMENTS		

JOB NO. : J-653
PROJECT : PROPOSED RESIDENTIAL DEVELOPMENT AT N.K.I.L. 6542 Y/N PING ROAD KOWLOON
TITLE : PART ELEV and PART PLAN for GLASS BALUSTRADE AT TOWER 6 FLAT C/D
DATE : 16-MAY-21
SCALE : 1:50(A1)
DRAWN BY : Ivan
CHECKED BY :

美特鋁質有限公司
MIDI ALUMINIUM FABRICATOR LTD.
Unit 5-8, 5th Floor, Shun Lung Road, Kwai Chung, Kowloon
610 Che Kwoi Lung Road, Kwai Chung, Kowloon
Tel: (2246)9211-4 Fax: (852)2727266
DWG NO. : 3853-S0-03-5603
REV. : 0



美特鋁質 有限公司

MIDI Aluminium Fabricator Ltd.

工程號

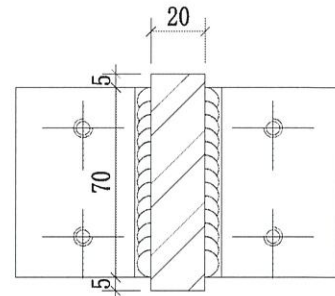
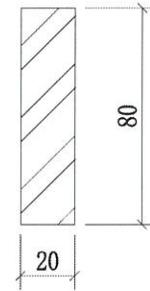
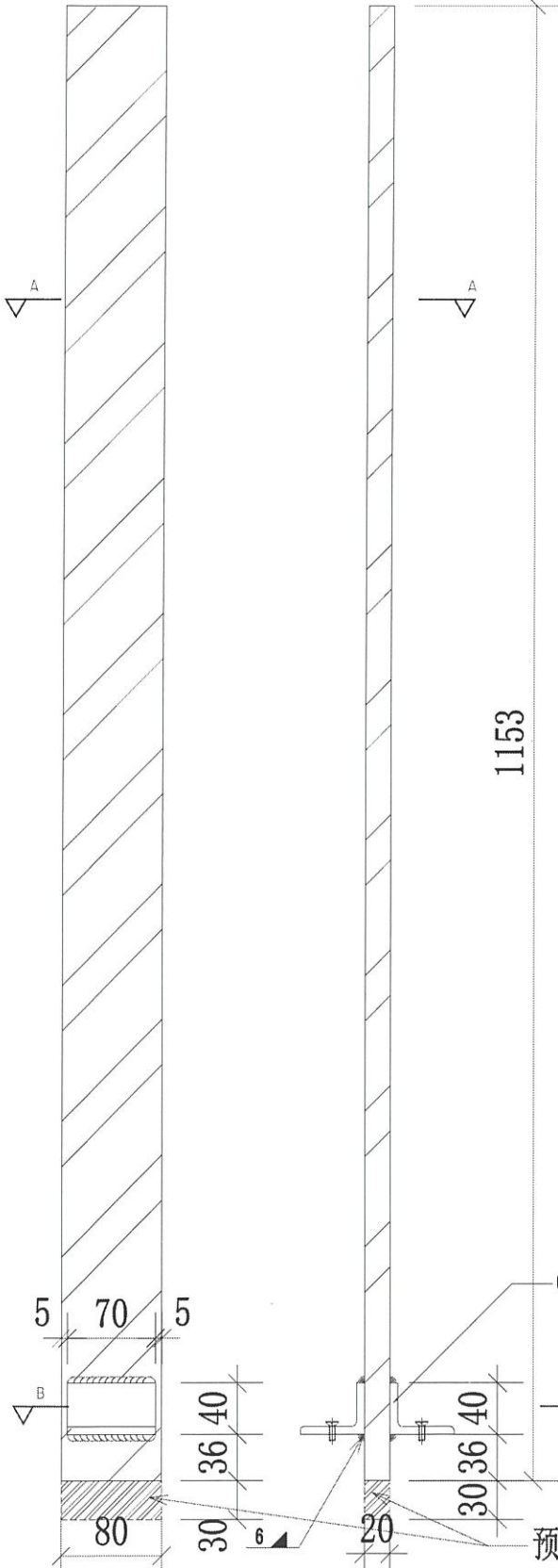
J-853

地盤

錦上路/延平道

序號	物料編號	數量	使用位置	樓層
01	61-M01-GMU01	90	UP-4601	T6/(6/F-26/F)
02	62-M01-GMU01	90	UP-4602	T6/(6/F-26/F)
03	63-M01-GMU01	70	UP-4603	T6/(10/F-26/F)
04	64-M01-GMU01	70	UP-4604	T6/(10/F-26/F)
		320		

頂



可放行生產

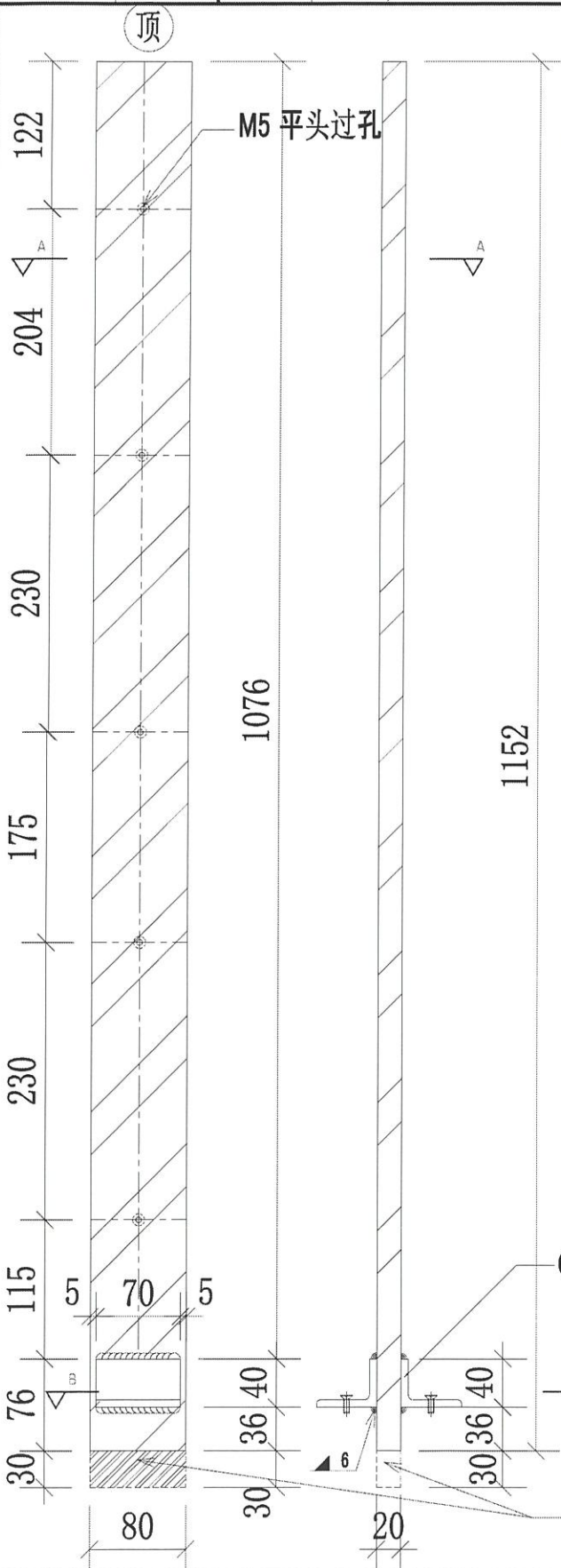
名稱	欄河UP鋼企料	制圖	CJM	2021.12.22	修改	A	
材料	80x20mm 鍍鋅鋼巴(材質:SJ275)	復核	SHUI	2021.12.25	日期	2022.5.8	
顏色		批準			圖號	61-M01-GMU01	/



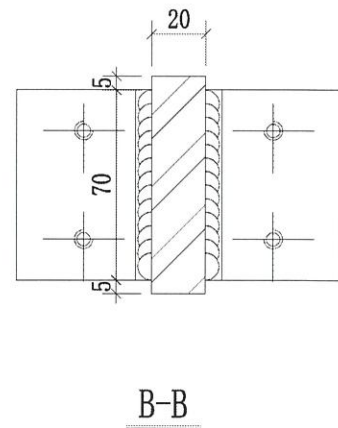
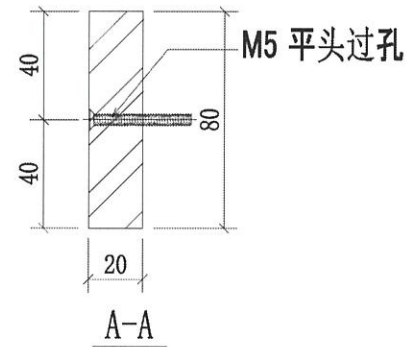
美特鋁質 有限公司
MIDI Aluminium Fabricator Ltd.

工程號 J-853 地盤 錦上路/延平道

序號	物料編號	數量	使用位置	樓層
01	61-M01-GMU02	18	UP-4601	T6/(6/F-26/F)
02	62-M01-GMU02	18	UP-4602	T6/(6/F-26/F)
03	63-M01-GMU02	14	UP-4603	T6/(10/F-26/F)
04	64-M01-GMU02	14	UP-4604	T6/(10/F-26/F)
		64		



地盤用



GS01-AK01
(廠焊)

預長30mm
地盤現場切割

可放行生產

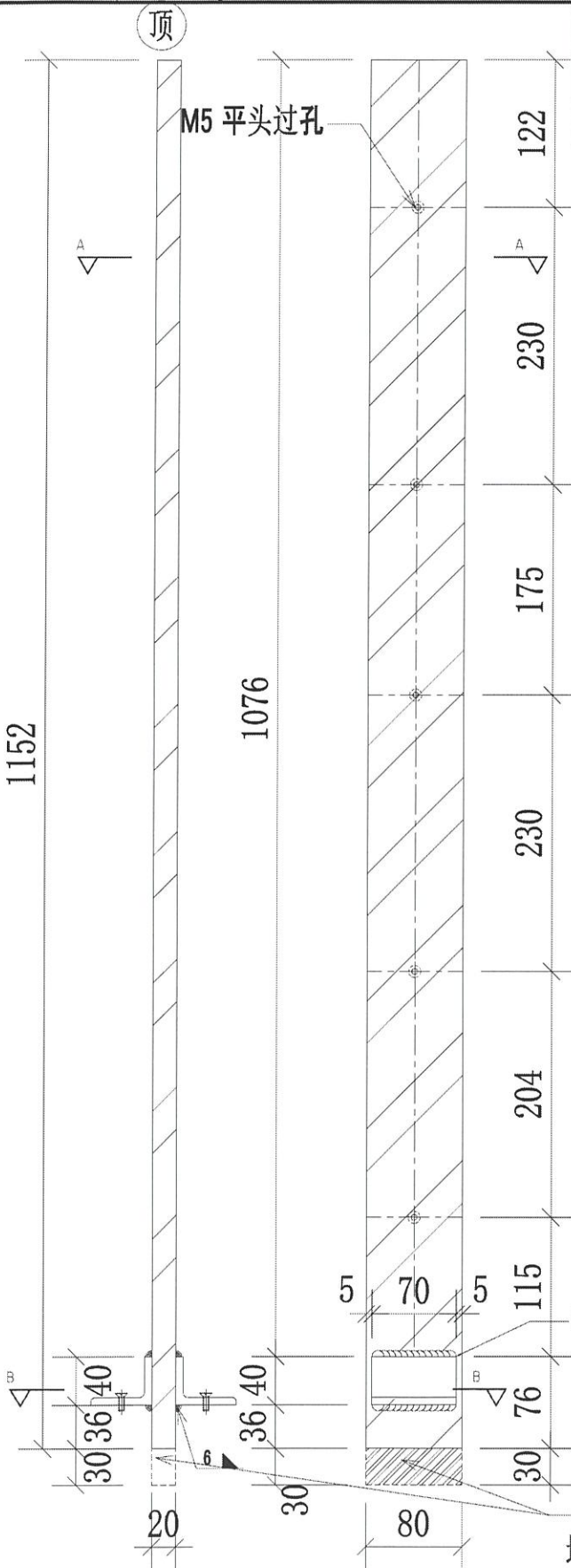
名稱	欄河UP鋼企料	制圖	CJM	2021.12.22	修改	A	B	
材料	80x20mm 鍍鋅鋼巴(材質:SJ275)	復核	SHUI	2021.12.25	日期	2022.03.18	2022.5.8	
顏色		批準			圖號	61-M01-GMU02		



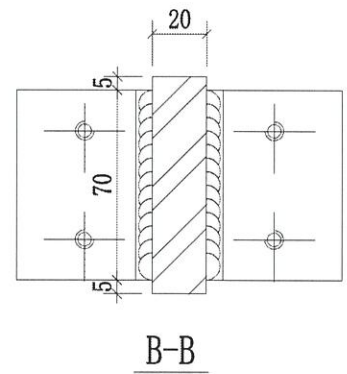
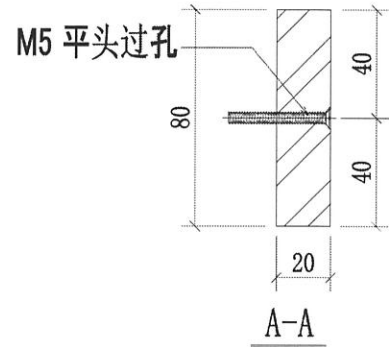
美特鋁質 有限公司
MIDI Aluminium Fabricator Ltd.

工程號 J-853 地盤 錦上路/延平道

序號	物料編號	數量	使用位置	樓層
01	61-M01-GMU02R	18	UP-4601	T6/(6/F-26/F)
02	62-M01-GMU02R	18	UP-4602	T6/(6/F-26/F)
03	63-M01-GMU02R	14	UP-4603	T6/(10/F-26/F)
04	64-M01-GMU02R	14	UP-4604	T6/(10/F-26/F)
		64		



地盘用



新增圖

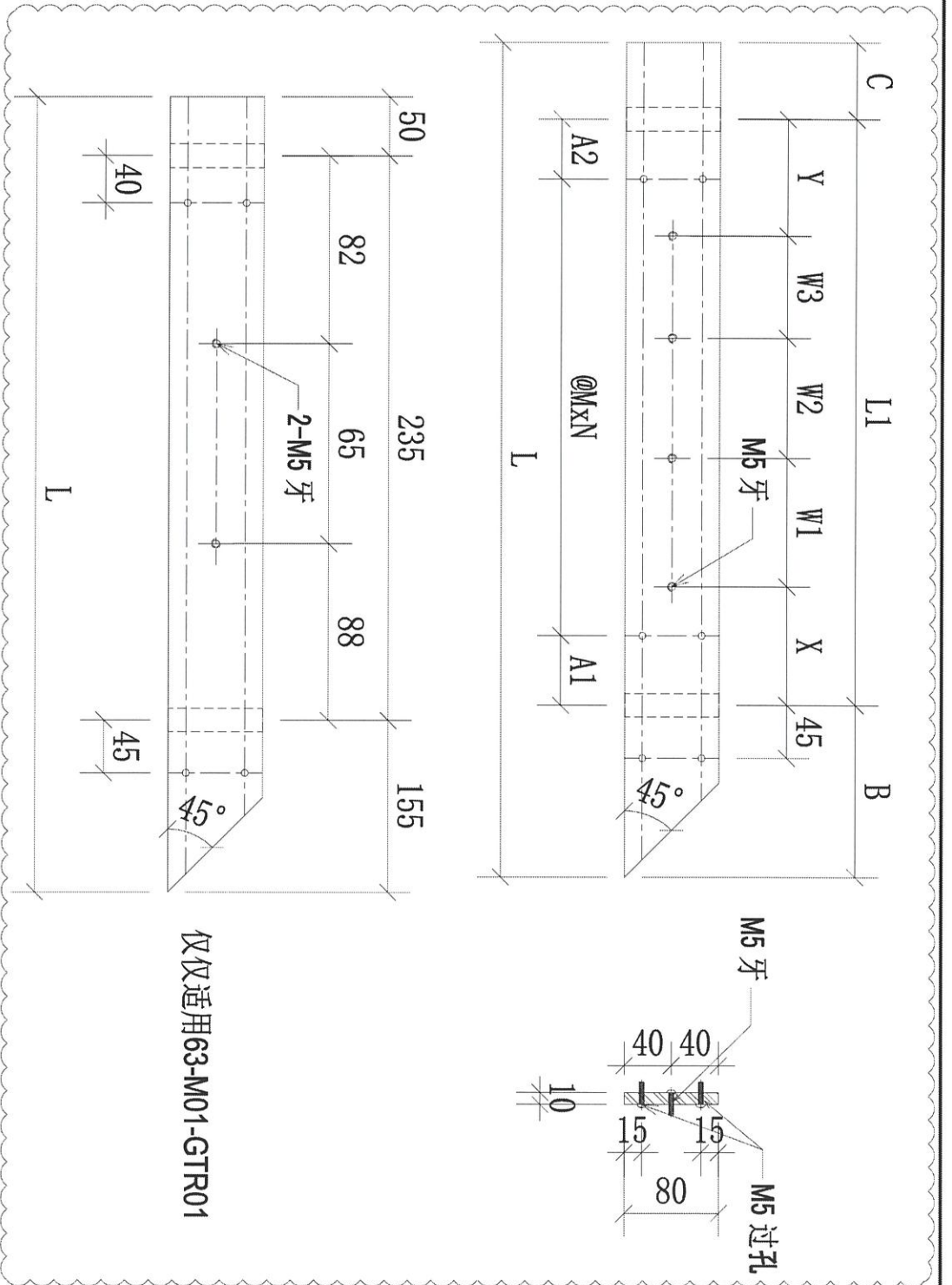
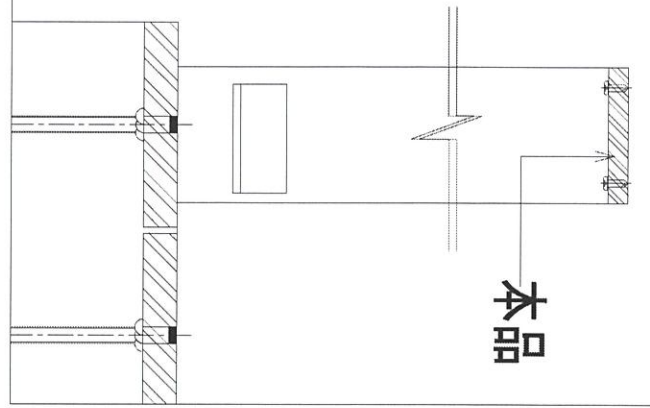
可放行生產

名稱	欄河JP鋼企料	制圖	CJM	2021.12.22	修改	A	
材料	80x20mm 鍍鋅鋼巴(材質: SJ275)	復核	SHUI	2021.12.25	日期	2022.5.8	
顏色		批准			圖號	61-M01-GMU02R	✓



美特鋁質有限公司
MIDI Aluminium Fabricator Ltd.

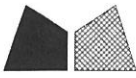
工程號: J-853 地盤: 錦上路/延平道



仅仅适用63-M01-GTR01

序號	物料編號	數量	L:	L1:	M:	N:	A1:	A2:	B:	C:	X:	Y:	W1:	W2:	W3:	使用位置	樓層
01	61-M01-GTR01	18	920	725	240	2	182.5	62.5	158.2	36.8	93	87	200	145	200	UP-4601	T6/(6/F-26/F)
02	62-M01-GTR01	18	920	725	240	2	182.5	62.5	158.2	36.8	93	87	200	145	200	UP-4602	T6/(6/F-26/F)
03	63-M01-GTR01	14	440													UP-4603	T6/(10/F-26/F)
04	64-M01-GTR01	14	880	695	230	2	180	55	155	30	88	82	225	300		UP-4603	T6/(10/F-26/F)

名稱	欄河鋁橫樑	制圖	CJM	2021.12.22	修改	A
材料	80x10mm 鍍鋅鋼(材質: SJ275)	復核	SHUI	2021.12.25	日期	2022.5.7
顏色		批准			圖號	61-M01-GTR01



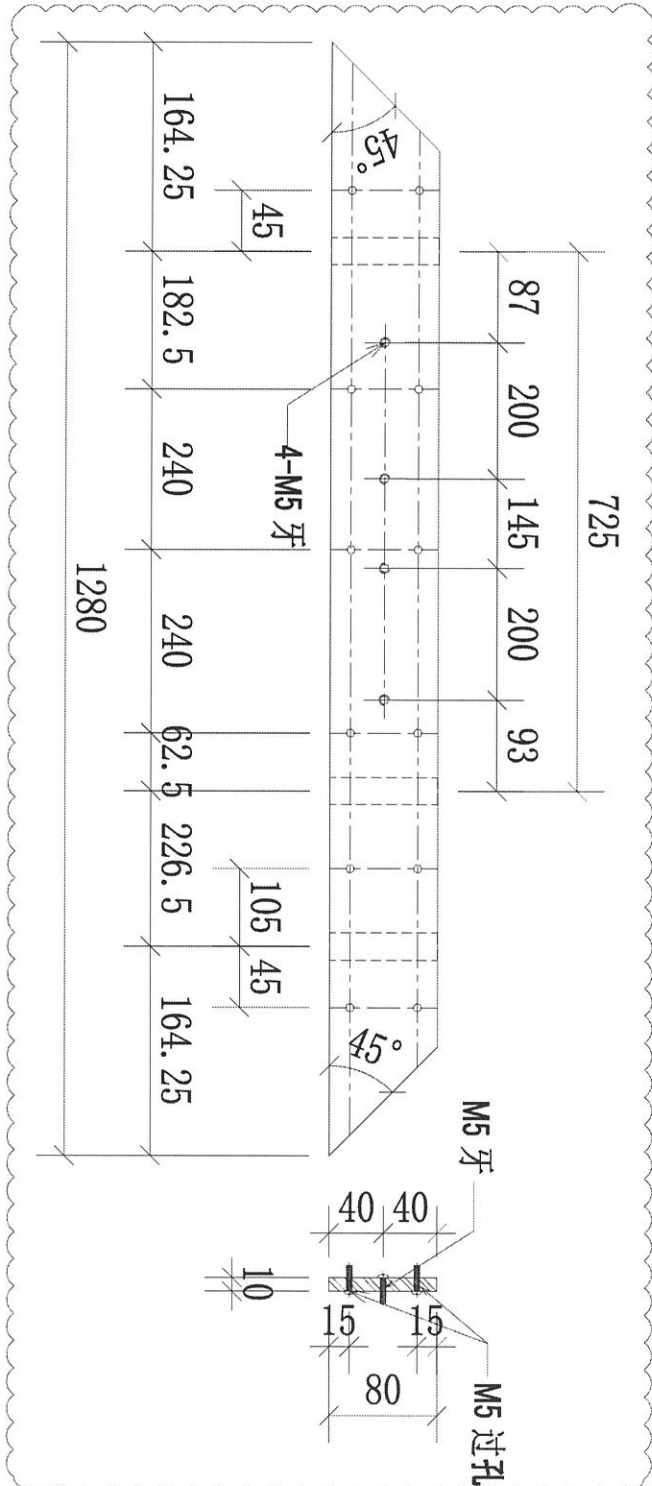
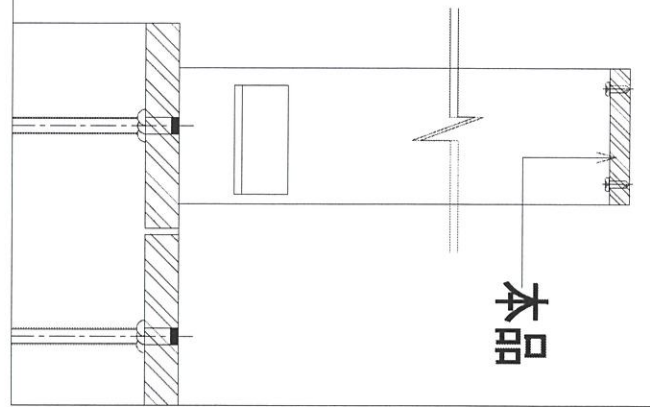
美特鋁質 有限公司
MIDI Aluminium Fabricator Ltd.

工程號

J-853

地盤

錦上路/延平道



序號	物料編號	數量	使用位置	樓層
01	61-M01-GTR02	18	UP-4601	T6/(6/F-26/F)
02	62-M01-GTR02	18	UP-4602	T6/(6/F-26/F)

名稱	欄河鋁橫樑	制圖	CJM	2021.12.22	修改	A	B
材料	80x10mm 鍍鋅鋼(材質: SJ275)	復核	SHUI	2021.12.25	日期	20220223	2022.5.7
顏色		批准			圖號	61-M01-GTR02	



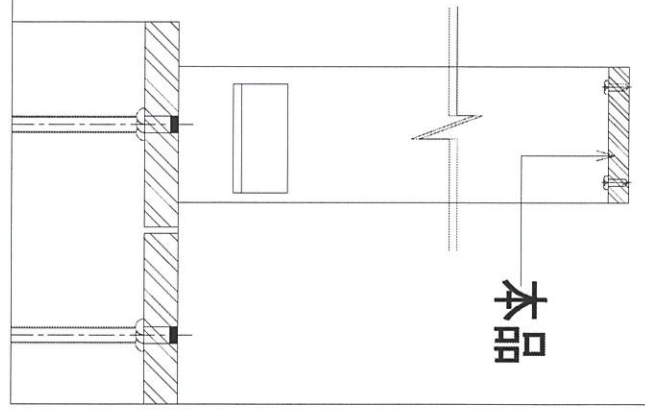
美特鋁質 有限公司
MIDI Aluminium Fabricator Ltd.

工程號

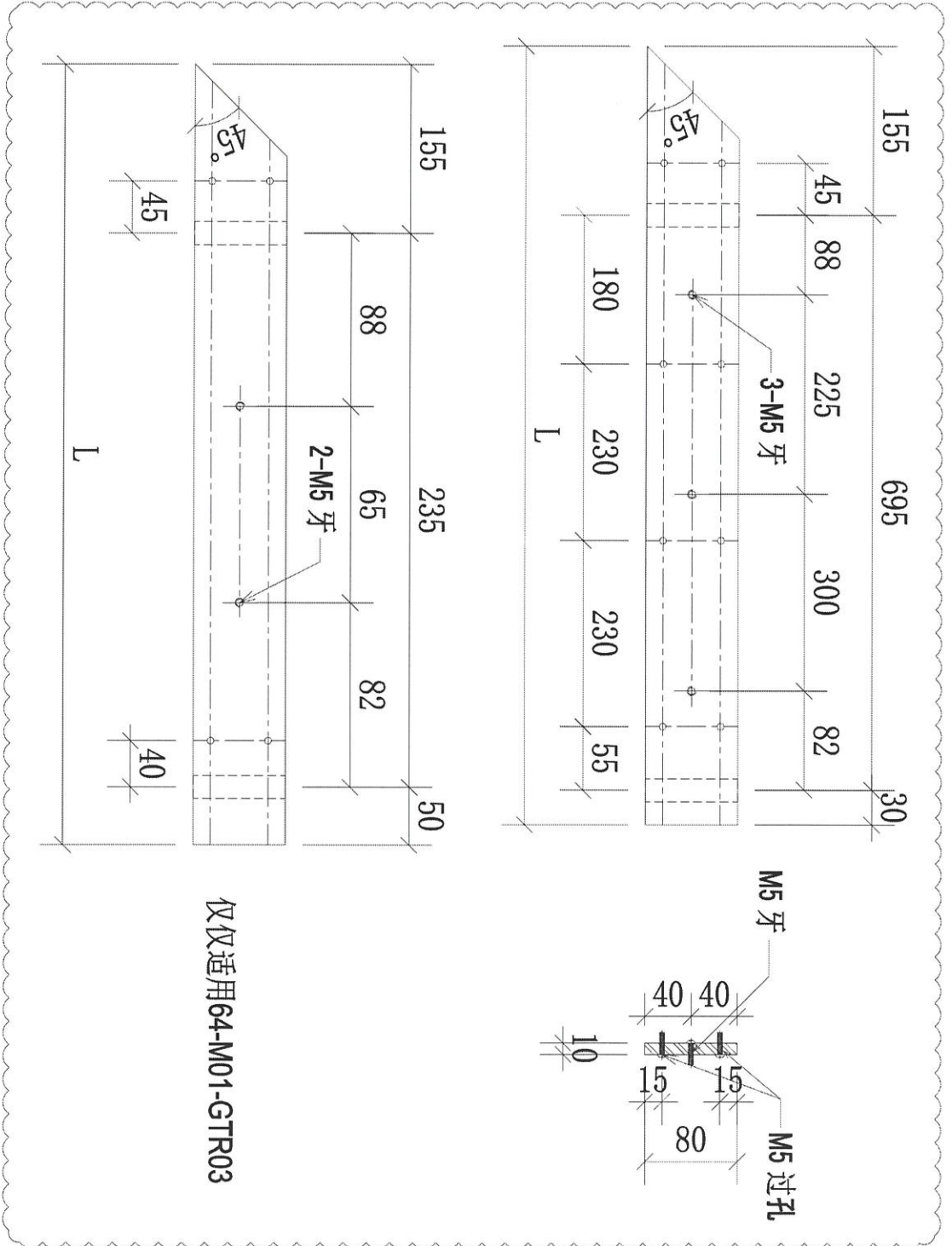
J-853

地盤

錦上路/延平道



本品



仅仅适用64-M01-GTR03

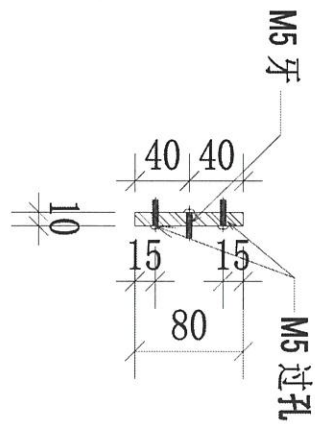
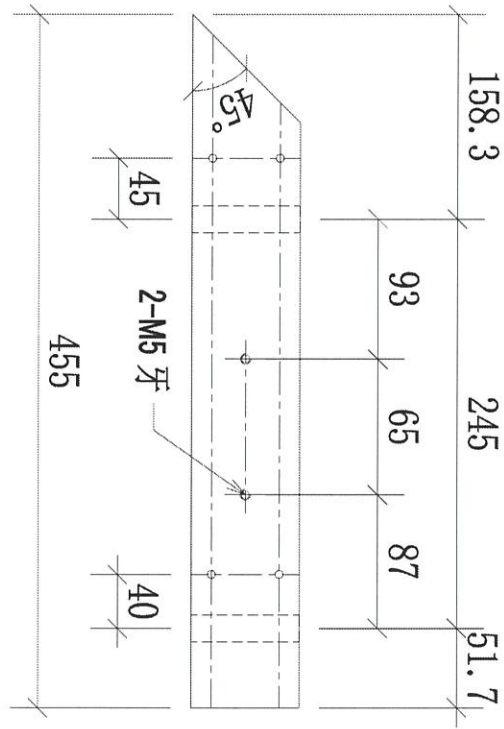
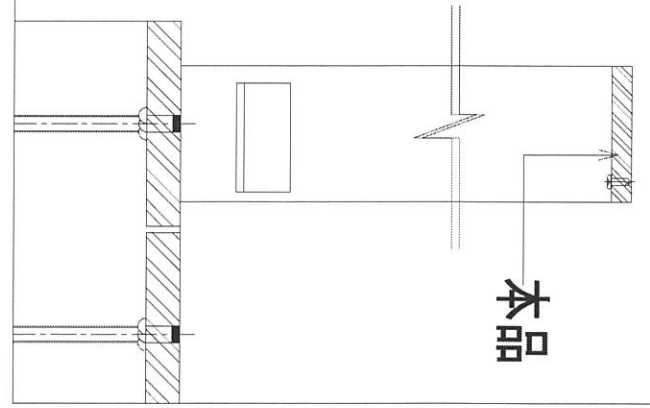
序號	物料編號	數量	L:	使用位置	樓層
01	63-M01-GTR03	14	880	UP-4603	T6/(10/F-26/F)
02	64-M01-GTR03	14	440	UP-4604	T6/(10/F-26/F)
03					

名稱	欄河鋼橫樑	制圖	CJM	2021.12.22	修改	A	B
材料	80x10mm 鍍鋅鋼巴(材質: SJ275)	復核	SHUI	2021.12.25	日期	20220223	2022.5.7
顏色		批准			圖號	61-M01-GTR03	



美特鋁質 有限公司
MIDI Aluminium Fabricator Ltd.

工程號 J-853 地盤 錦上路/延平道



序號	物料編號	數量	使用位置	樓層
01	61-M01-GTR03	18	UP-4601	T6/(6/F-26/F)
02	62-M01-GTR03	18	UP-4602	T6/(6/F-26/F)

名稱	欄河UP銅橫樑(扁巴)	制圖	LHR	2022.5.7	修改		
材料	80x10mm 鍍鋅鋼巴(材質: SJ275)	復核			日期		
顏色		批准			圖號	62-M01-GTR03	



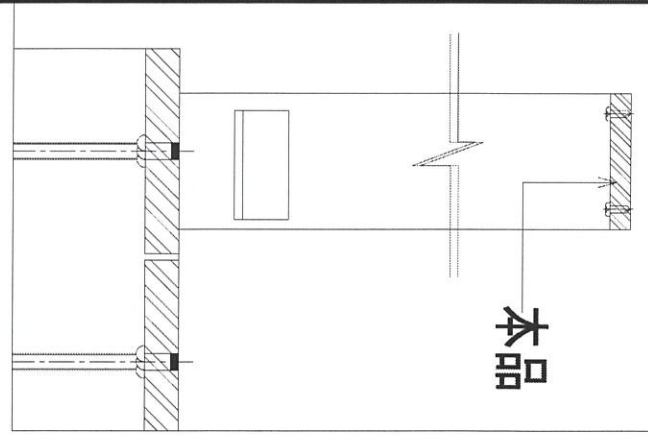
美特鋁質 有限公司
MIDI Aluminium Fabricator Ltd.

工程號

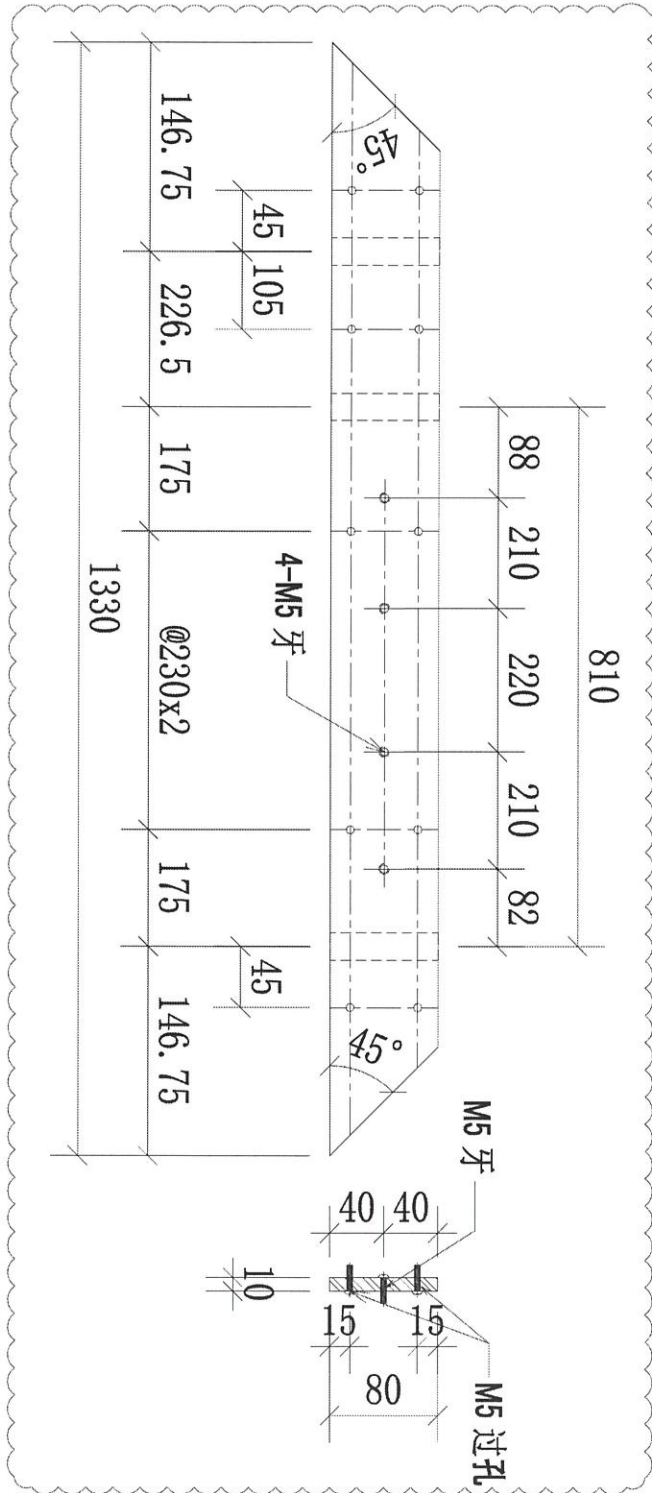
J-853

地盤

錦上路/延平道



本品



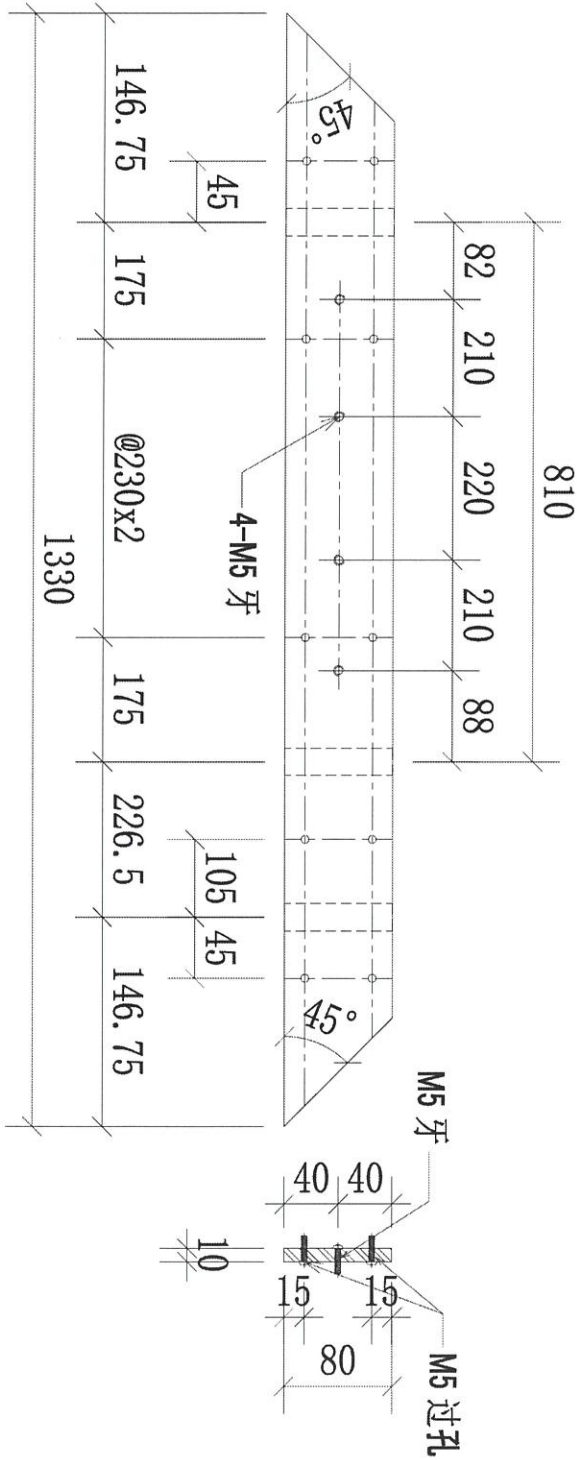
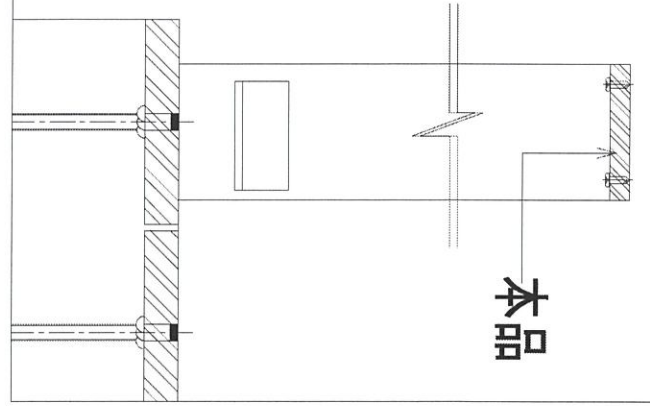
序號	物料編號	數量	使用位置	樓層
01	63-M01-GTR02	14	UP-4603	T6/(10F-26/F)

名稱	欄河鑽橫樑	制圖	CJM	2021.12.22	修改	A	B
材料	80x10mm 鍍鋅鋼巴(材質: SJ275)	復核	SHUI	2021.12.25	日期	20220223	2022.5.7
顏色		批準			圖號	63-M01-GTR02	



美特鋁質 有限公司
MIDI Aluminium Fabricator Ltd.

工程號 J-853 地盤 錦上路/延平道



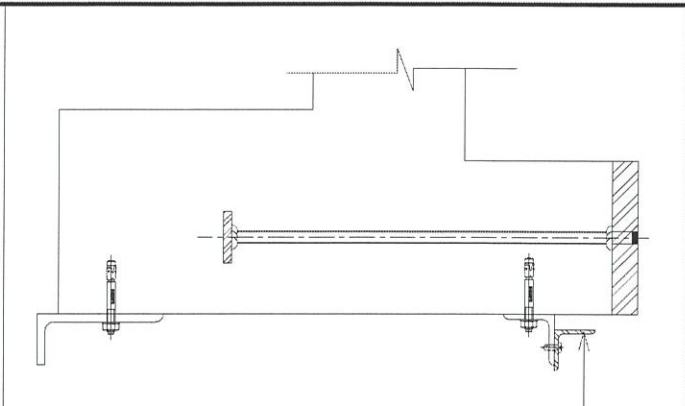
序號	物料編號	數量	使用位置	樓層
01	64-M01-GTR02	14	UP-4604	T6/(10F-26/F)

名稱	欄河UP鋼橫樑(扁巴)	制圖	LHR	2022.5.1	修改		
材料	80x10mm 鍍鋅鋼巴(材質: SJ275)	復核			日期		
顏色		批準			圖號	64-M01-GTR02	

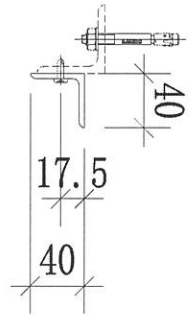
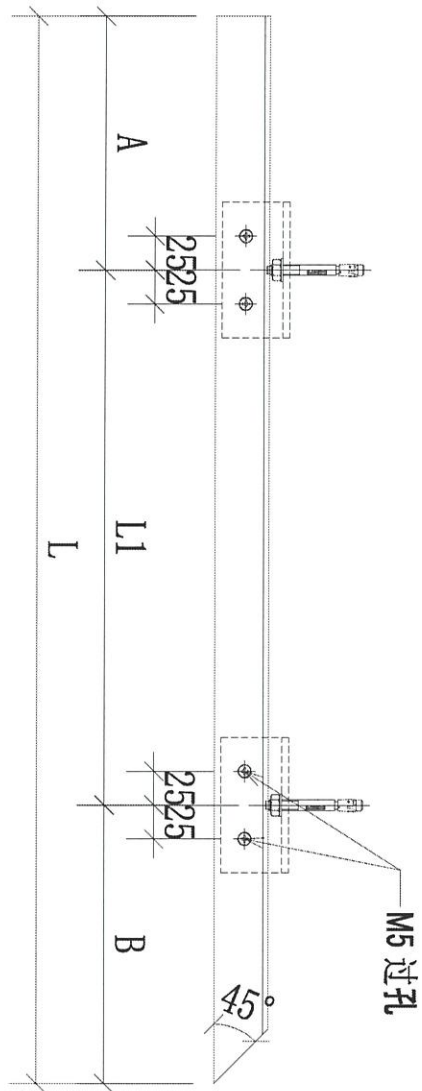


美特鋁質 有限公司
MIDI Aluminium Fabricator Ltd.

工程號 J-853 地盤 錦上路/延平道



本品



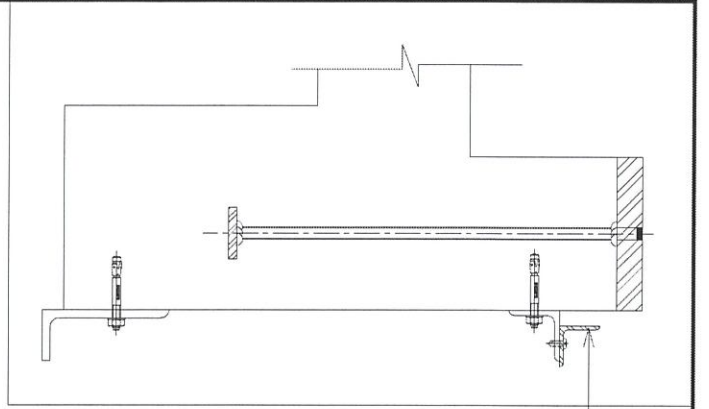
序號	物料編號	數量	L:	L1:	A:	B:	使用位置	樓層
01	61-N01-GTR01	18	1005	665	150	190	UP-4601	T6/(6/F-26/F)
02	62-N01-GTR01	18	1005	665	150	190	UP-4602	T6/(6/F-26/F)
03	63-N01-GTR01	14	525	200	135	190	UP-4603	T6/(10/F-26/F)
04	64-N01-GTR01	14	965	625	150	190	UP-4604	T6/(10/F-26/F)

名稱	欄河鋁橫樑	制圖	CJM	2021.12.22	修改	A	
材料	40x40x4mm 鍍鋅角鋼(材質: SJ275)	復核	SHUI	2021.12.25	日期	2022.5.7	
顏色		批准			圖號	61-N01-GTR01	/

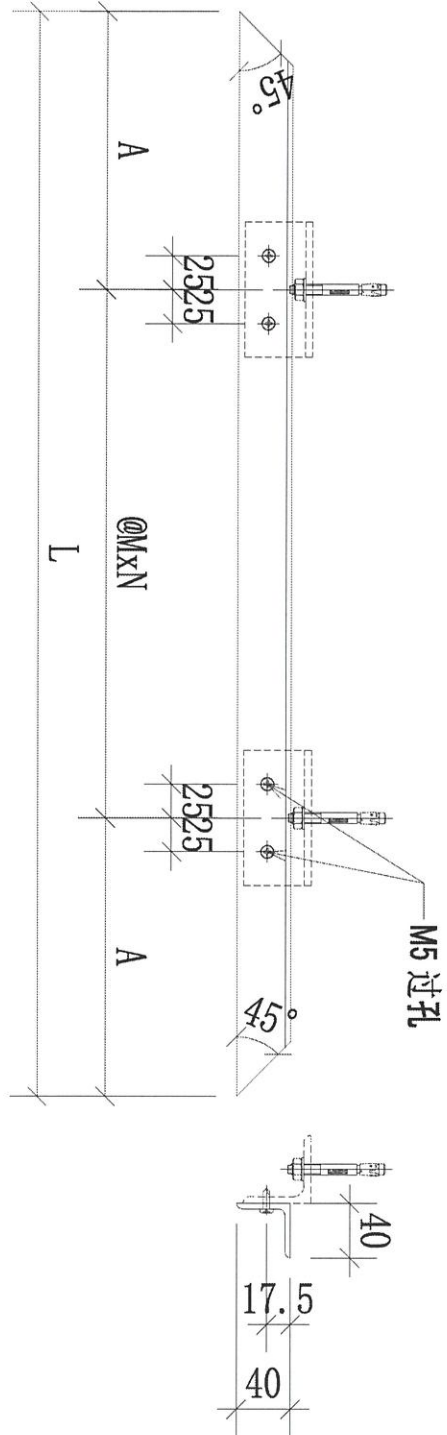


美特鋁質 有限公司
MIDI Aluminium Fabricator Ltd.

工程號 J-853 地盤 錦上路/延平道



本品



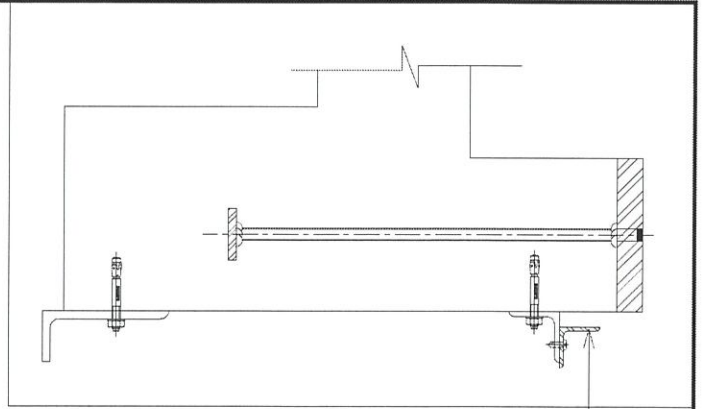
序號	物料編號	數量	L:	M:	N:	A:	使用位置	樓層
01	61-N01-CTR02	18	1430	525	2	190	UP-4601	T6/(6/F-26/F)
02	62-N01-CTR02	18	1430	525	2	190	UP-4602	T6/(6/F-26/F)
03	63-N01-CTR02	14	1480	550	2	190	UP-4603	T6/(10/F-26/F)
04	64-N01-CTR02	14	1480	550	2	190	UP-4604	T6/(10/F-26/F)

名稱	欄河鋼橫樑	制圖	CJM	2021.12.22	修改	A	
材料	40x40x4mm 鍍鋅角鋼(材質: SJ275)	復核	SHUI	2021.12.25	日期	2022.5.7	
顏色		批准			圖號	61-N01-CTR02	

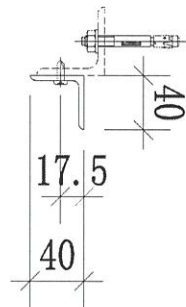
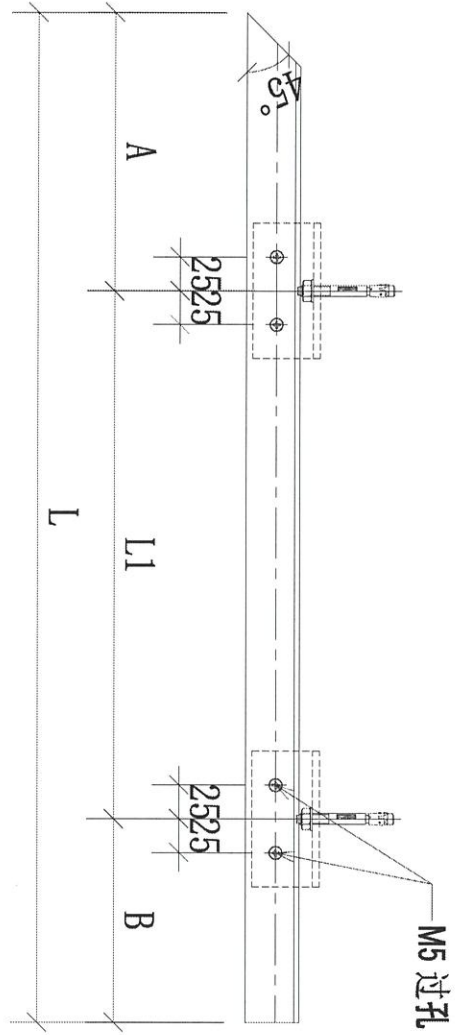


美特鋁質 有限公司
MIDI Aluminium Fabricator Ltd.

工程號 J-853 地盤 錦上路/延平道



本品



序號	物料編號	數量	L:	L1:	A:	B:	使用位置	樓層
01	61-N01-GTR03	18	540	200	190	150	UP-4601	T6/(6/F-26/F)
02	62-N01-GTR03	18	540	200	190	150	UP-4602	T6/(6/F-26/F)
03	63-N01-GTR03	14	965	625	190	150	UP-4603	T6/(10/F-26/F)
04	64-N01-GTR03	14	525	200	190	135	UP-4604	T6/(10/F-26/F)

名稱	欄河鋼橫樑	制圖	CJM	2021.12.22	修改	A	
材料	40x40x4mm 鍍鋅角鋼(材質: SJ275)	復核	SHUI	2021.12.25	日期	2022.5.7	
顏色		批准			圖號	61-N01-GTR03	



美特鋁質 有限公司
MIDI Aluminium Fabricator Ltd.

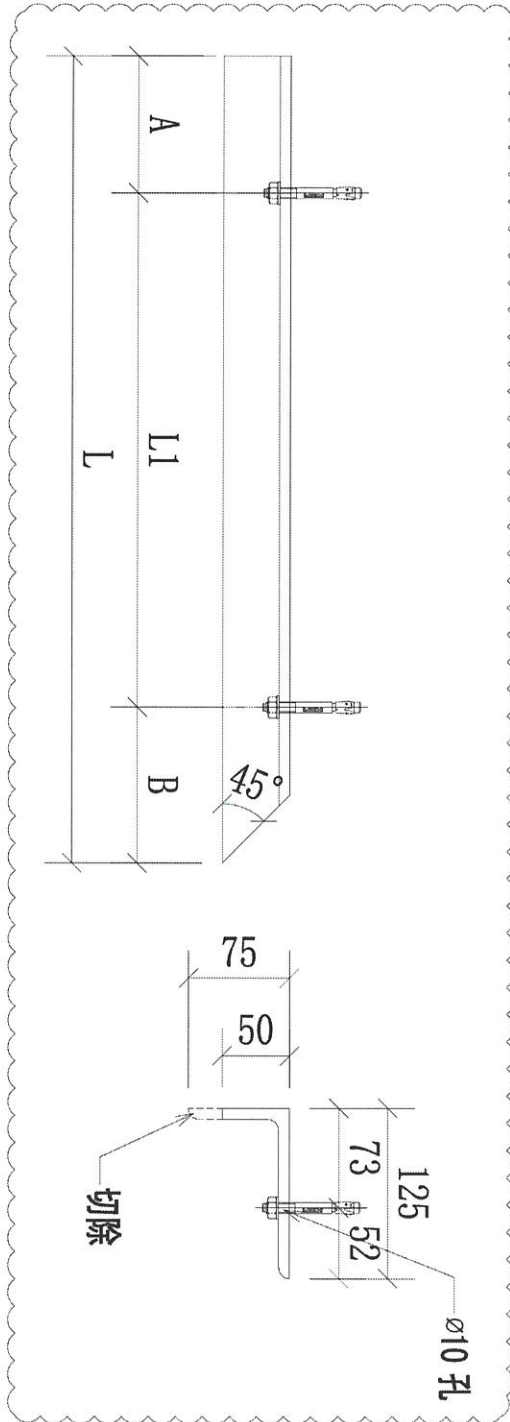
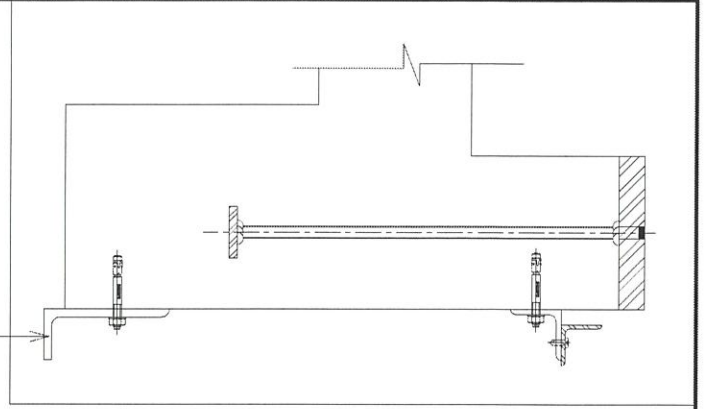
工程號

J-853

地盤

錦上路/延平道

本品



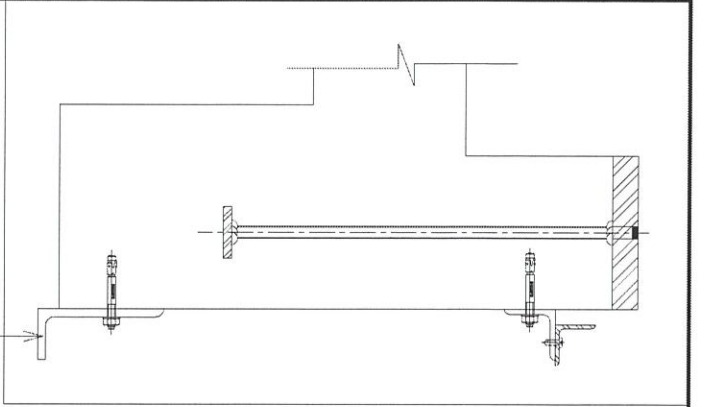
序號	物料編號	數量	L:	L1:	A:	B:	使用位置	樓層
01	61-P01-GTR01	18	1000	665	150	185	UP-4601	T6/(6/F-26/F)
02	62-P01-GTR01	18	1000	665	150	185	UP-4602	T6/(6/F-26/F)
03	63-P01-GTR01	14	610	300	125	185	UP-4603	T6/(10F-26/F)
04	64-P01-GTR01	14	960	625	150	185	UP-4604	T6/(10F-26/F)

名稱	欄河鋼橫樑	制圖	CJM	2021.12.22	修改	A		
材料	125x75x8mm 鍍鋅角鋼(材質: SJ275)	復核	SHUI	2021.12.25	日期	2022.5.7		
顏色		批準			圖號	61-P01-GTR01		

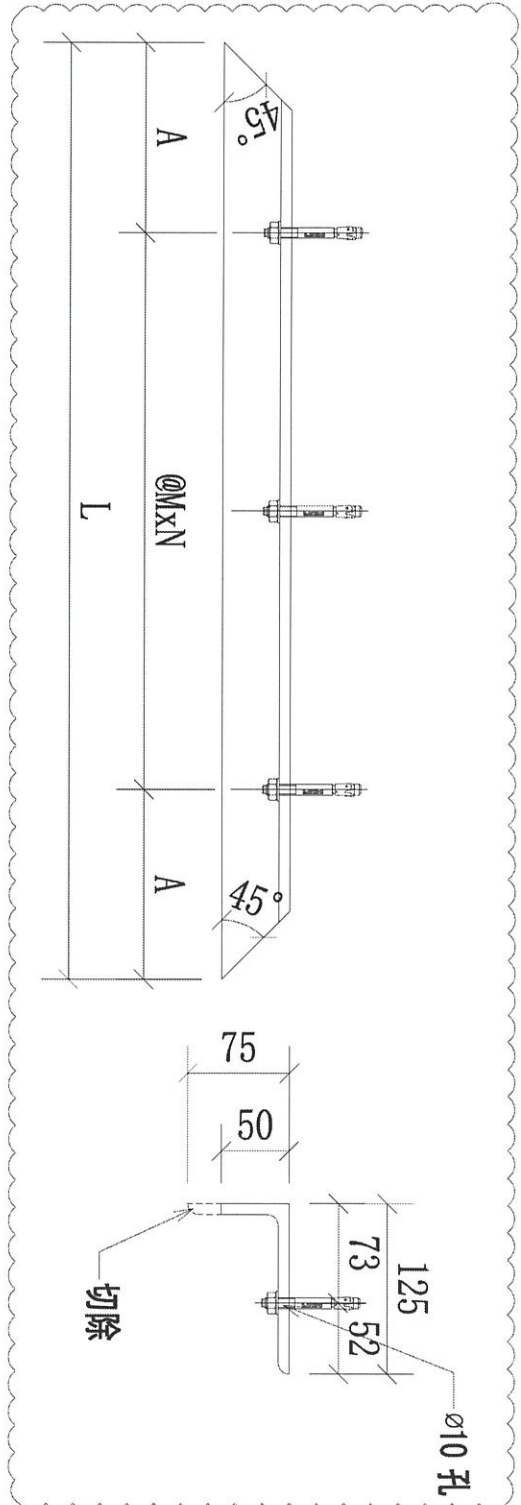


美特鋁質 有限公司
MIDI Aluminium Fabricator Ltd.

工程號 J-853 地盤 錦上路/延平道



本品



序號	物料編號	數量	L:	A	M:	N:	使用位置	標圖
01	61-P01-GTR02	18	1420	185	525	2	UP-4601	T6/(6/F-26/F)
02	62-P01-GTR02	18	1420	185	525	2	UP-4602	T6/(6/F-26/F)
03	63-P01-GTR02	14	1470	185	550	2	UP-4603	T6/(10/F-26/F)
04	64-P01-GTR02	14	1470	185	550	2	UP-4604	T6/(10/F-26/F)

名稱	欄河鋼橫樑	制圖	CJM	2021.12.22	修改	A	B
材料	125x75x8mm 鍍鋅角鋼(材質: SJ275)	復核	SHUI	2021.12.25	日期	20220223	2022.5.7
顏色		批準			圖號	61-P01-GTR02	



美特鋁質 有限公司

MIDI Aluminium Fabricator Ltd.

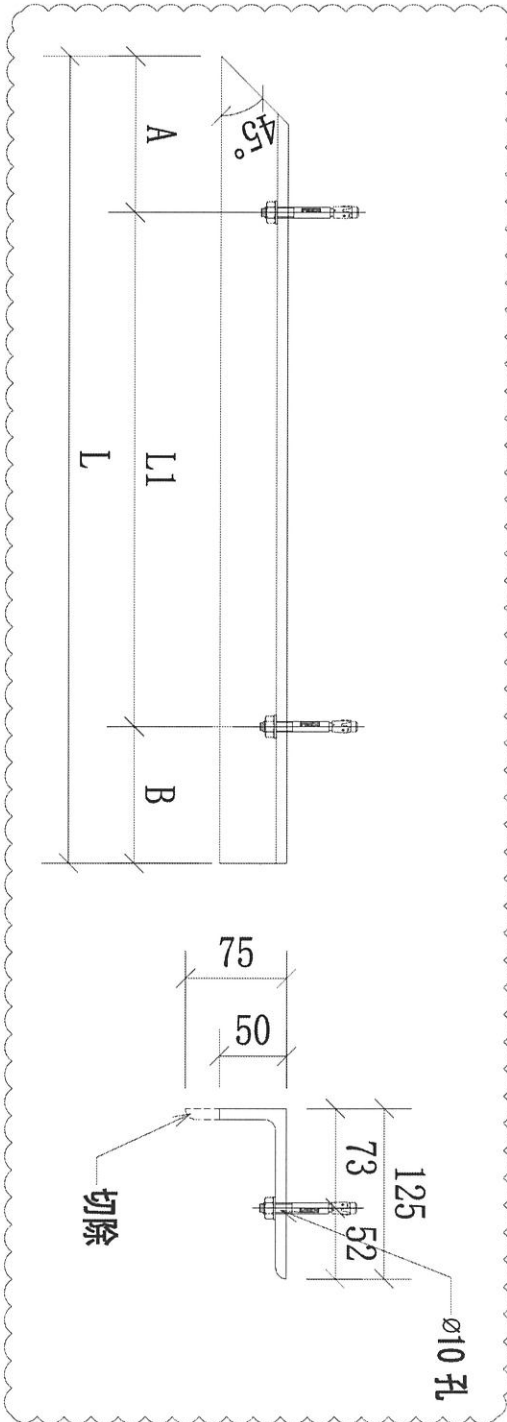
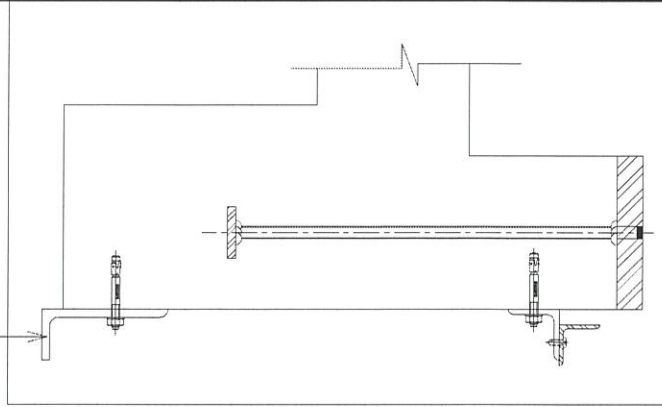
工程號

J-853

地盤

錦上路/延平道

本品



序號	物料編號	數量	L:	L1:	A:	B:	使用位置	樓層
01	61-P01-GTR03	18	625	300	185	140	UP-4601	T6/(6/F-26/F)
02	62-P01-GTR03	18	625	300	185	140	UP-4602	T6/(6/F-26/F)
03	63-P01-GTR03	14	960	625	185	150	UP-4603	T6/(10F-26/F)
04	64-P01-GTR03	14	610	300	185	125	UP-4604	T6/(10F-26/F)

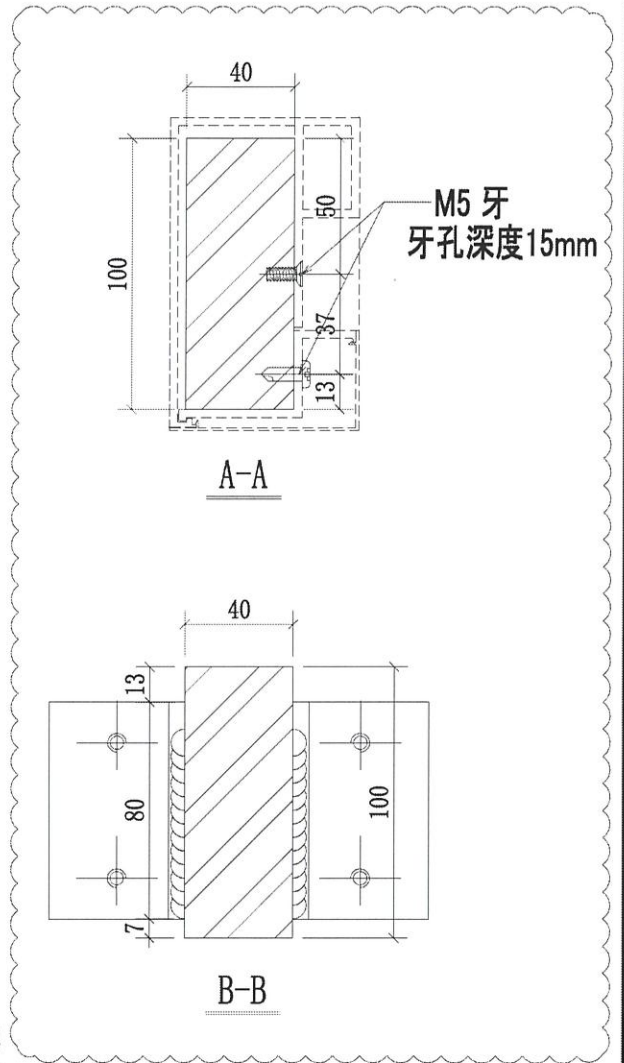
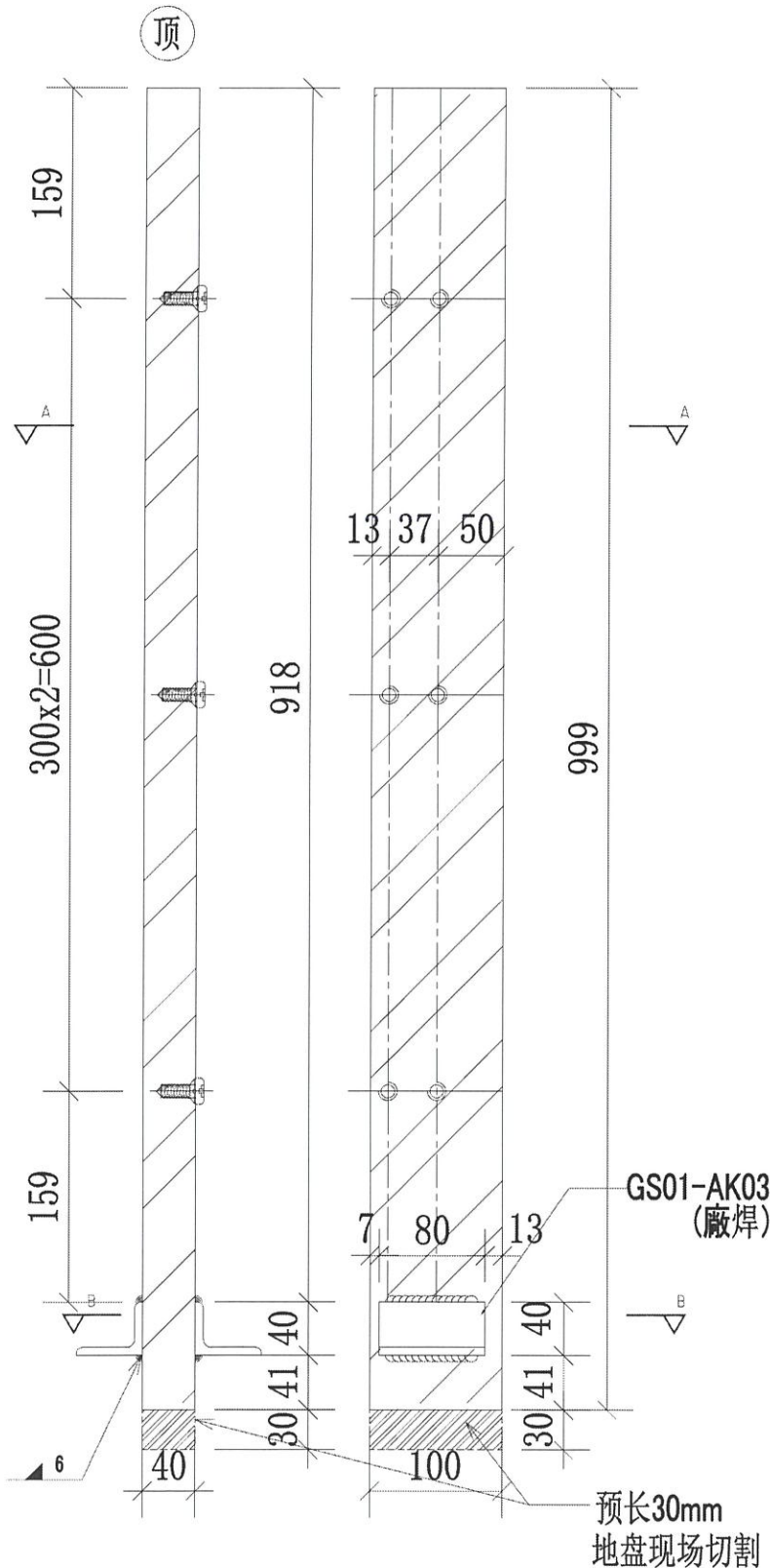
名稱	欄河鋼橫樑	制圖	CJM	2021.12.22	修改	A	
材料	125x75x8mm 鍍鋅角鋼(材質: SJ275)	復核	SHUI	2021.12.25	日期	2022.5.7	
顏色		批准			圖號	61-P01-GTR03	



美特鋁質 有限公司
MIDI Aluminium Fabricator Ltd.

工程號 J-853 地盤 錦上路/延平道

序號	物料編號	數量	使用位置	樓層
01	61-BA01-GMU01	57	GB-5601	T6/(5/F-26/F)
02	62-BA01-GMU01	57	GB-5602	T6/(5/F-26/F)
03	63-BA01-GMU01	42	GB-5603	T6/(10/F-26/F)
		156		



可放行生產

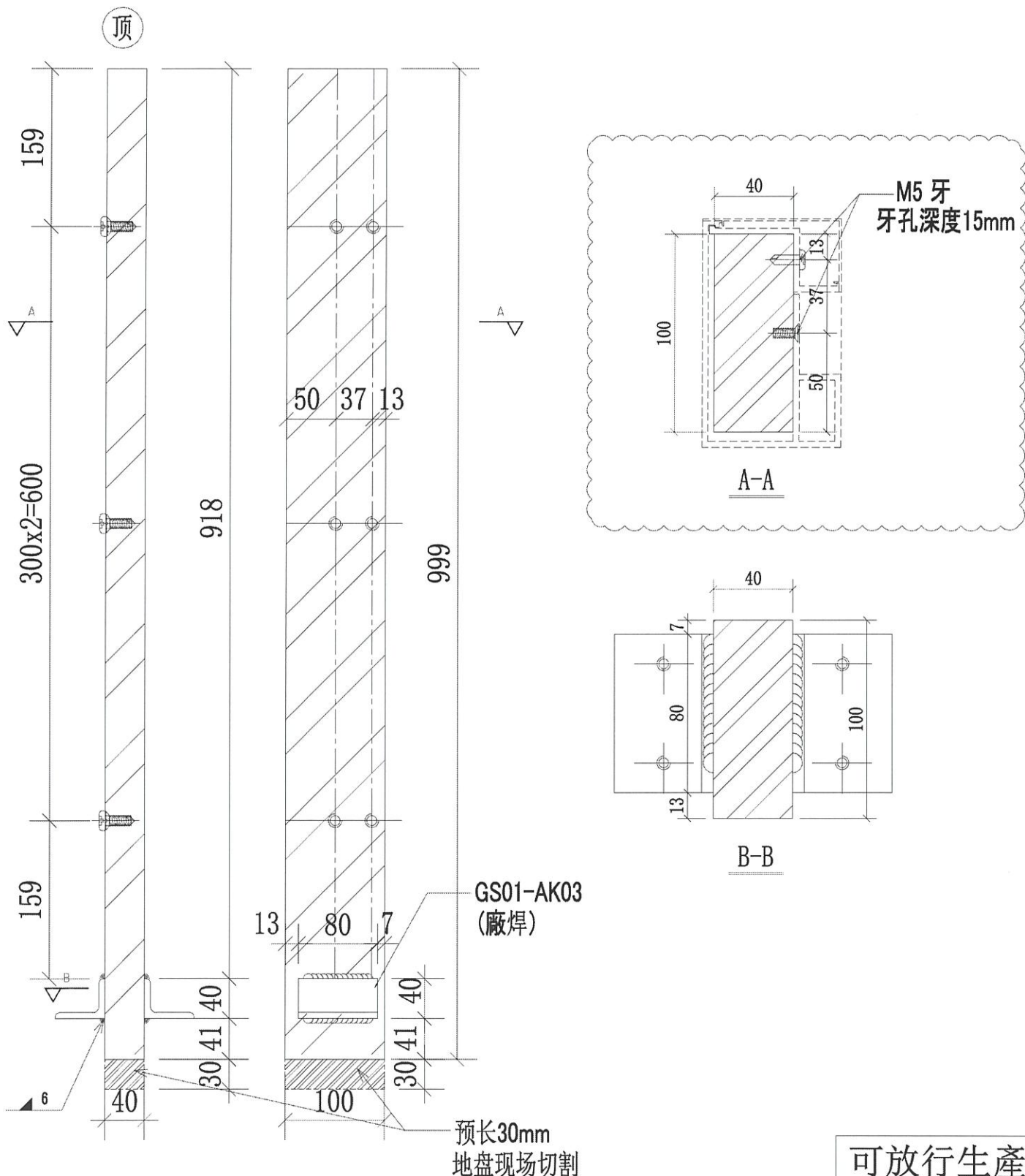
名稱	欄河BAL 銅企料	制圖	CJM	2021.12.22	修改	A	
材料	100x40mm 鍍鋅鋼巴(材質: SJ275)	復核	SHUI	2021.12.25	日期	2022.04.26	
顏色		批準			圖號	61-BA01-GMU01	



美特鋁質 有限公司
MIDI Aluminium Fabricator Ltd.

工程號 J-853 地盤 錦上路/延平道

序號	物料編號	數量	使用位置	樓層
01	61-BA01-GMU02	57	GB-5601	T6/(5/F-26/F)
02	62-BA01-GMU02	57	GB-5602	T6/(5/F-26/F)
03	63-BA01-GMU02	42	GB-5603	T6/(10/F-26/F)
		156		



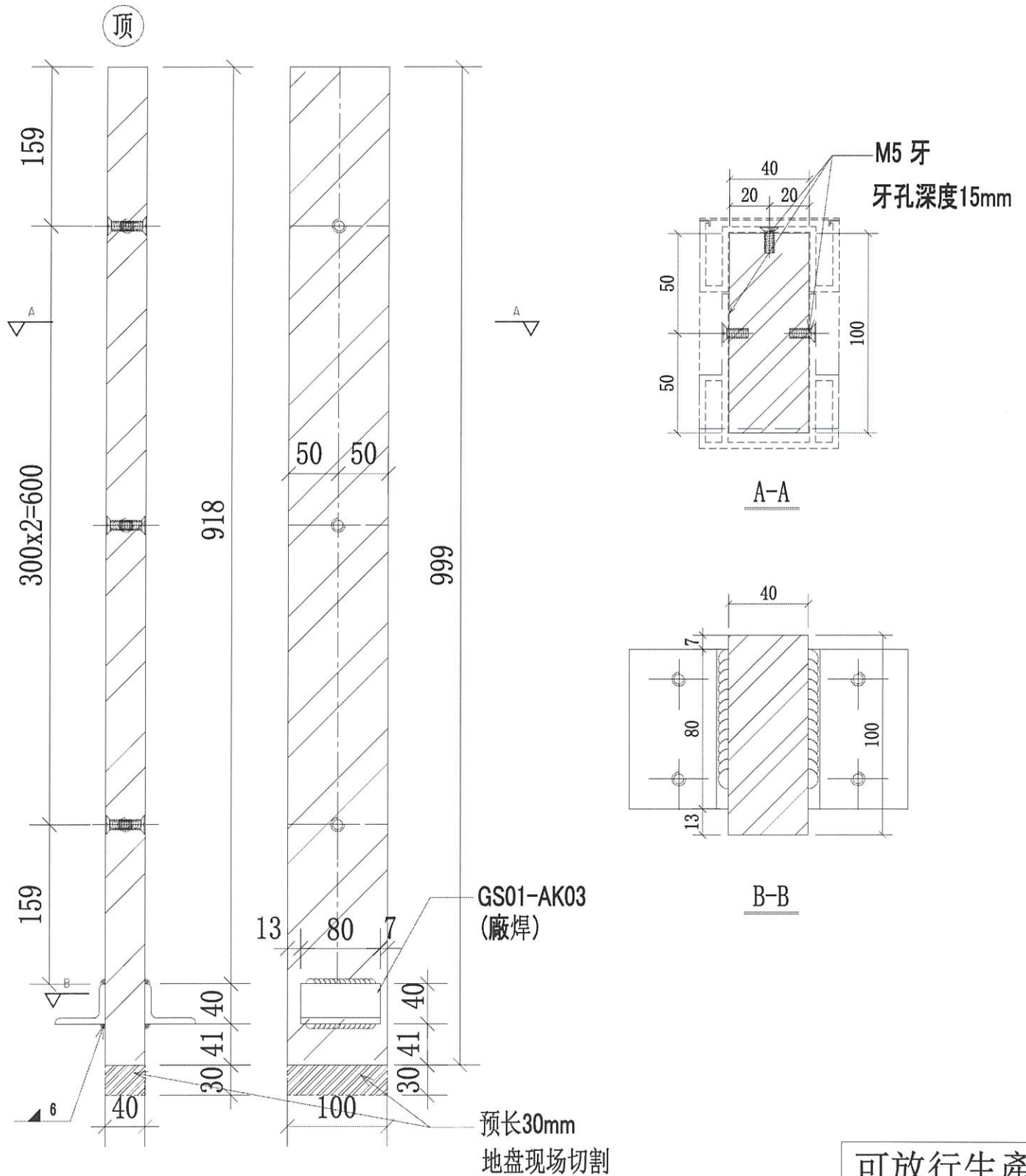
名稱	擱河BAL鋼企料	制圖	CJM	2021.12.22	修改	A	
材料	100x40mm 鍍鋅鋼巴(材質: SJ275)	復核	SHUI	2021.12.25	日期	2022.04.26	
顏色		批準			圖號	61-BA01-GMU02	



美特鋁質 有限公司
MIDI Aluminium Fabricator Ltd.

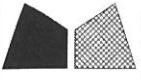
工程號 J-853 地盤 錦上路/延平道

序號	物料編號	數量	使用位置	樓層
01	61-BA01-GMU03	19	GB-5601	T6/(5/F-26/F)
02	62-BA01-GMU03	19	GB-5602	T6/(5/F-26/F)
		38		



可放行生產

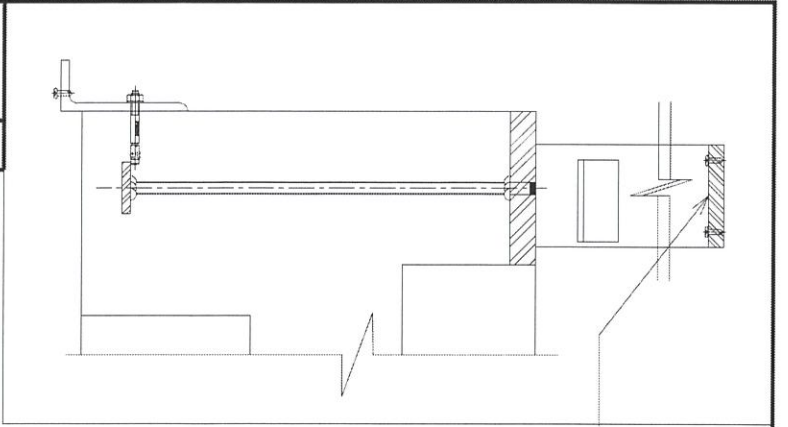
名稱	欄河BAL鋼企料	制圖	CJM	2021.12.22	修改		
材料	100x40mm 鍍鋅鋼巴(材質:SJ275)	復核	SHUI	2021.12.25	日期		
顏色		批準			圖號	61-BA01-GMU03	



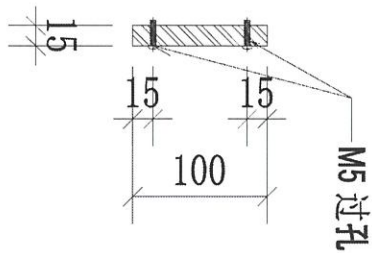
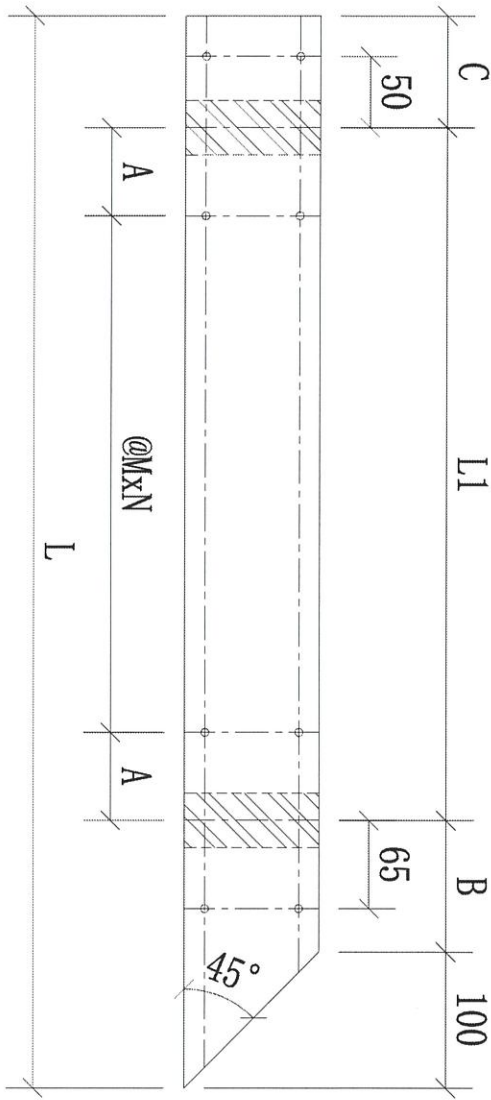
美特鋁質 有限公司
MIDI Aluminium Fabricator Ltd.

工程號 J-853 地盤 錦上路/延平道

63-BA01-GTR01 R

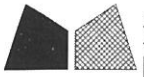


本品



序號	物料編號	數量	L:	L1:	M:	N:	A:	B:	C:	使用位置	樓層
01	61-BA01-GTR01	19	567	289	/	/	144.5	97	81	BAL-5601	T6/(5/F-26/F)
02	62-BA01-GTR01	19	1632	1354	300	4	77	97	81	BAL-5602	T6/(5/F-26/F)
03	63-BA01-GTR03	14	2532	2254	300	7	77	97	81	BAL-5603	T6/(10/F-26/F)
		52									

名稱	欄杆BAL 鋁橫樑(扁巴)	制圖	CJM	2021.12.22	修改	A	
材料	100x15mm 鍍鋅鋼巴(材質: SJ275)	復核	SHUI	2021.12.25	日期	2022.5.8	
顏色		批准			圖號	61-BA01-GTR01	



美特鋁質 有限公司

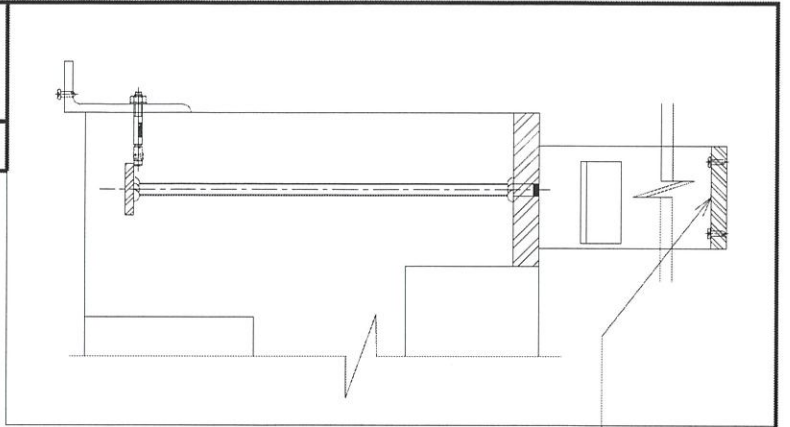
MIDI Aluminium Fabricator Ltd.

工程號

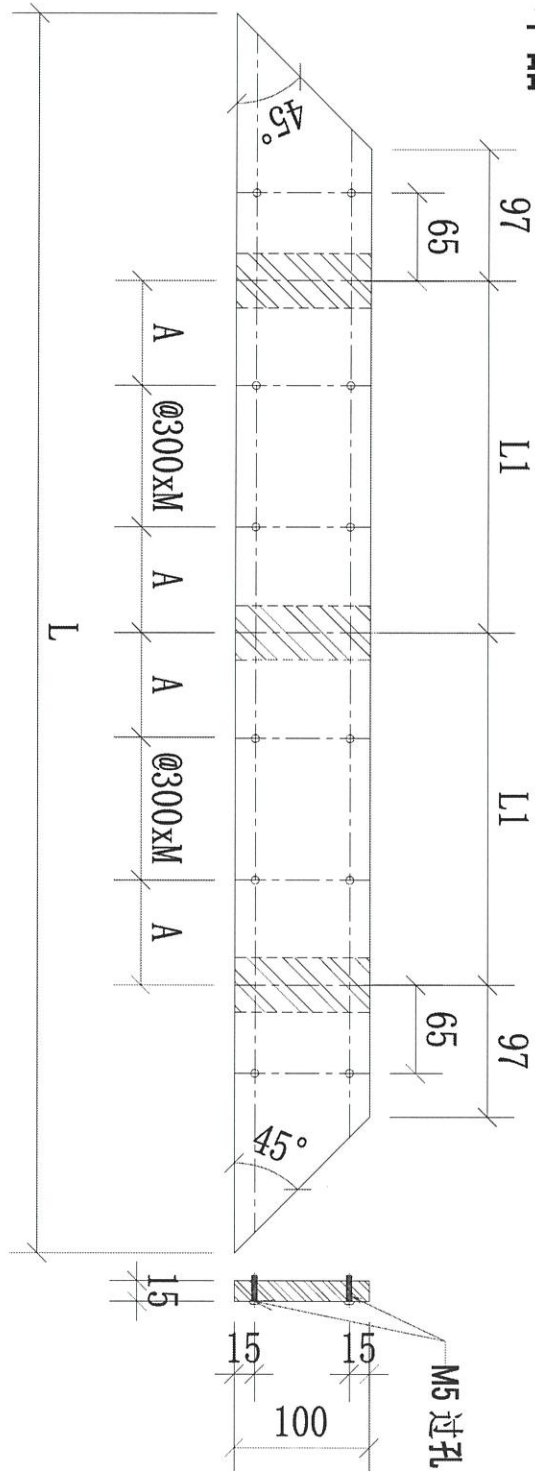
J-853

地盤

錦上路/延平道



本品



序號	物料編號	數量	L:	L1:	M:	A:	使用位置	樓層
01	61-BA01-CTR02	19	3430	1518	4	159	BAL-5601	T6/(5/F-26/F)
02	62-BA01-CTR02	19	3430	1518	4	159	BAL-5602	T6/(5/F-26/F)
		38						

名稱	欄河BAL 鋁橫樑(扁巴)	制圖	CJM	2021.12.22	修改			
材料	100x15mm 鍍鋅鋼巴(材質: SJ275)	復核	SHUI	2021.12.25	日期			
顏色		批准			圖號	61-BA01-CTR02		



美特鋁質 有限公司

MIDI Aluminium Fabricator Ltd.

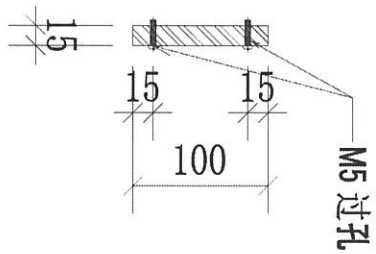
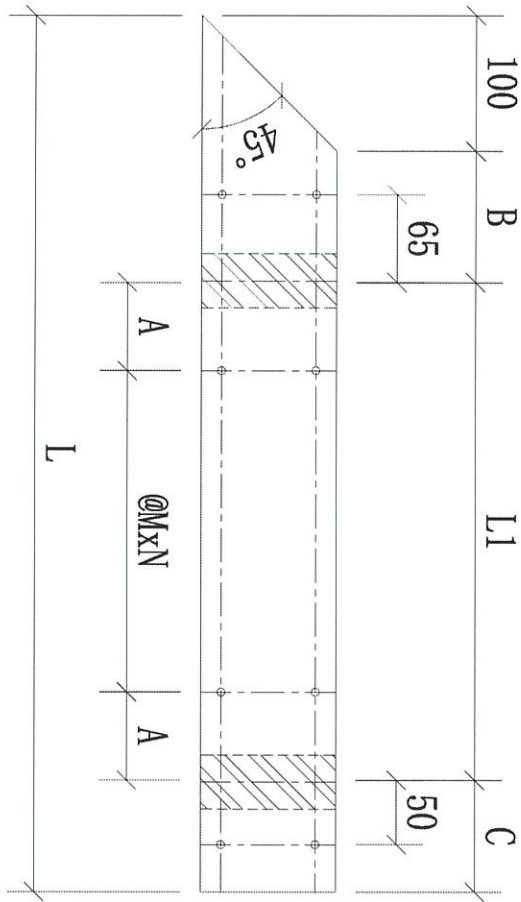
工程號

J-853

地盤

錦上路/延平道

本品



63-BA01-GTR01 → ✓

序號	物料編號	數量	L:	L1:	M:	N:	A:	B:	C:	使用位置	樓層
01	61-BA01-GTR03	19	1632	1354	300	4	77	97	81	BAL-5601	T6/(5/F-26/F)
02	62-BA01-GTR03	19	567	289	/	/	144.5	97	81	BAL-5602	T6/(5/F-26/F)
03	63-BA01-GTR02	14	2532	2254	300	7	77	97	81	BAL-5603	T6/(10/F-26/F)
		52									

名稱	欄河BAL 鋼橫樑(扁巴)	制圖	CJM	2021.12.22	修改	A
材料	100x15mm 鍍鋅鋼巴(材質: SJ275)	復核	SHUI	2021.12.25	日期	2022.5.8
顏色		批準			圖號	61-BA01-GTR03

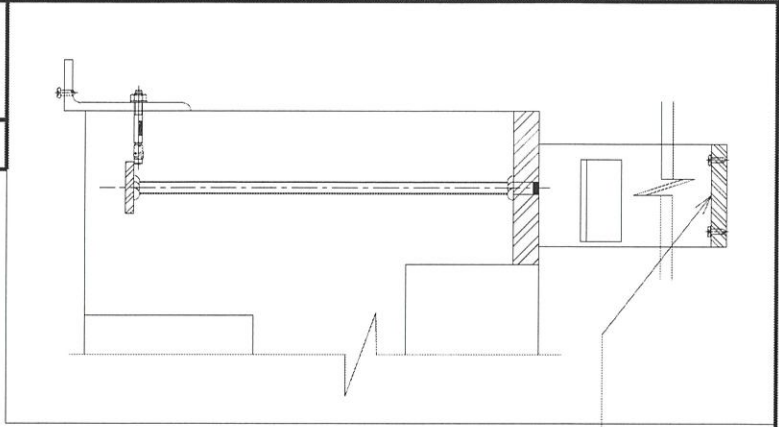


美特鋁質 有限公司
MIDI Aluminium Fabricator Ltd.

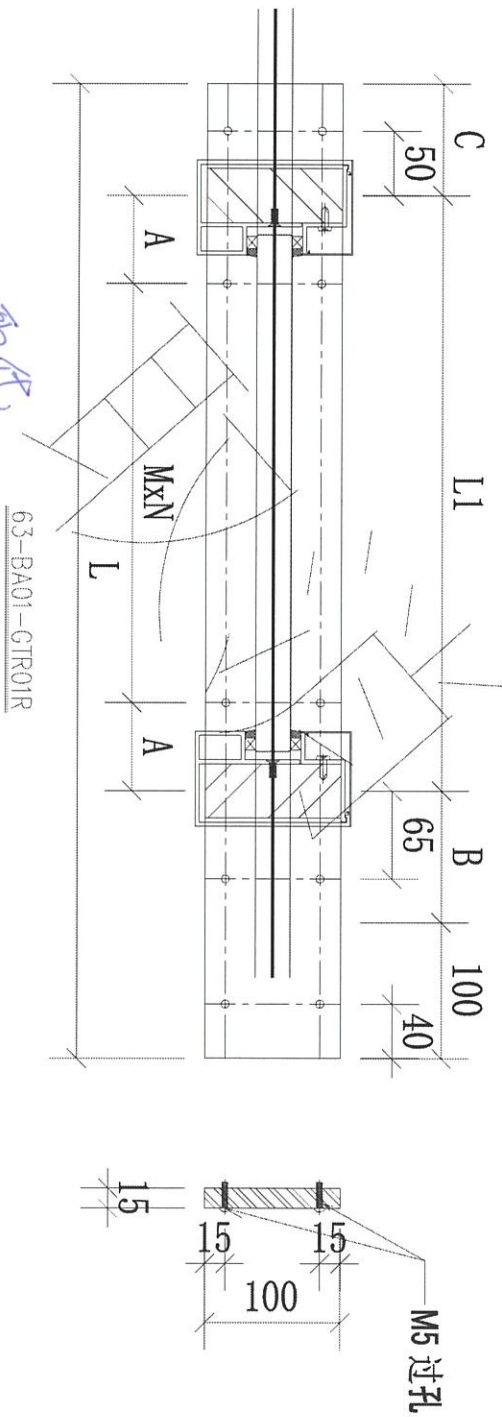
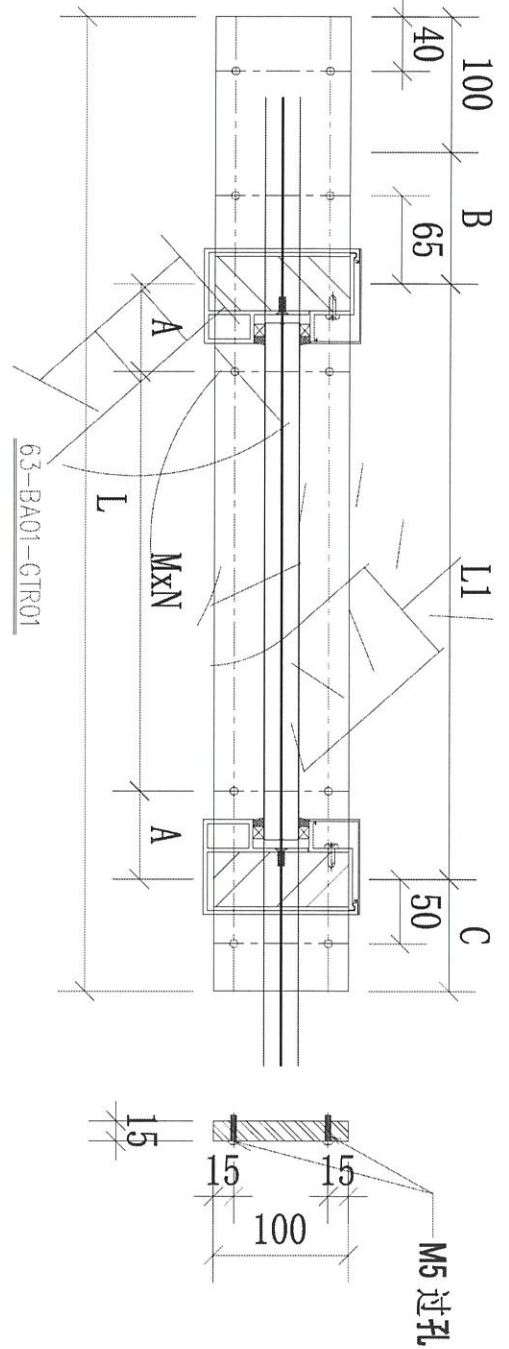
工程號 J-853 地盤 錦上路/延平道

63-BA01-CTR01
取代

63-BA01-CTR02
取代



本品



序號	物料編號	數量	L:	L1:	M:	N:	A:	B:	C:	使用位置	樓層
01	63-BA01-CTR01	14	2523	2278	300	7	89	74	71	BAL-5601	T6/(10/F-26/F)
02	63-BA01-CTR01R	14	2523	2278	300	7	89	74	71	BAL-6602	T6/(10/F-26/F)

5602

名稱	欄河鋁橫樑	制圖	CJM	2021.12.22	修改		
材料	100x15mm 鍍鋅鋼巴 (材質: SJ275)	復核	SHUI	2021.12.25	日期		
顏色		批準			圖號	63-BA01-CTR01	



美特鋁質 有限公司

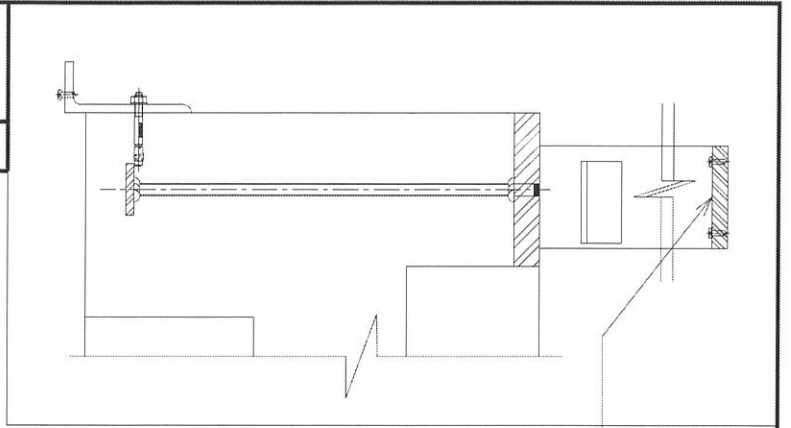
MIDI Aluminium Fabricator Ltd.

工程號

J-853

地盤

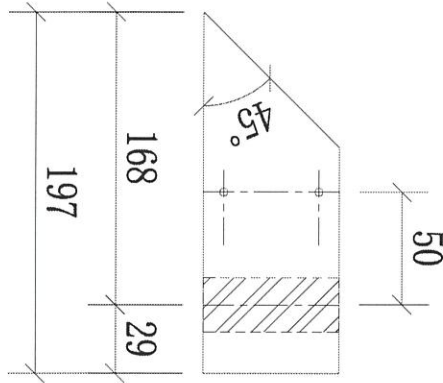
錦上路/延平道



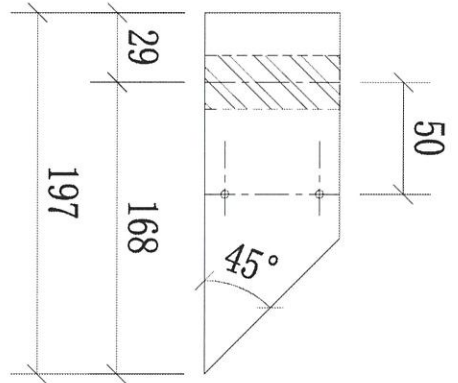
本品

新制

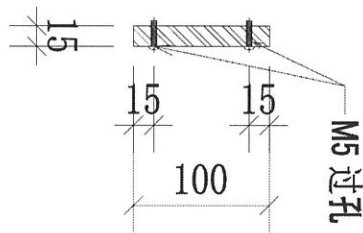
塔



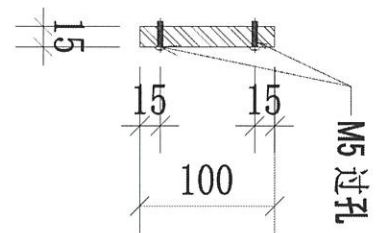
63-BA01-GTR04



63-BA01-GTR01



M5 过孔



M5 过孔

序號	物料編號	數量	使用位置	樓層
01	63-BA01-GTR01	14	BAL-5603	T6/(10/F-26/F)
02	63-BA01-GTR04	14	BAL-5603	T6/(10/F-26/F)
		28		

名稱	欄河BAL鋼橫樑(扁巴)	制圖	LHR	2022.5.8	修改			
材料	100x15mm 鍍鋅鋼巴(材質: SJ275)	復核			日期			
顏色		批准			圖號	63-BA01-GTR01		



美特鋁質 有限公司

MIDI Aluminium Fabricator Ltd.

工程號

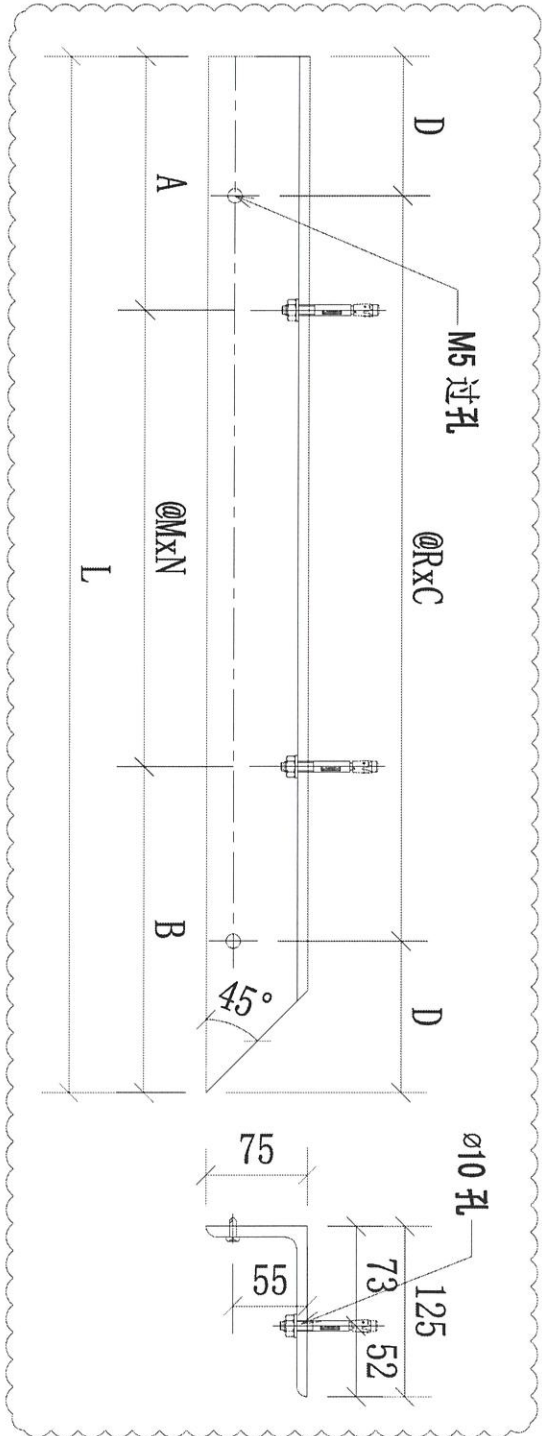
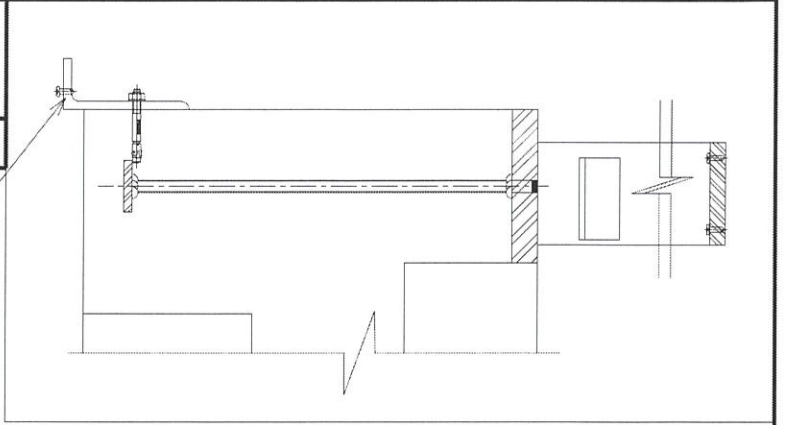
J-853

地盤

錦上路/延平道

63-BB01-GTR01

本品



序號	物料編號	數量	L:	A:	B:	R:	C:	D:	M:	N:	使用位置	樓層
01	61-BB01-GTR01	19	760	150	210	300	2	80	400	1	BAL-5601	T6/(5/F-26/F)
02	62-BB01-GTR01	19	1735	125	210	260	6	87.5	700	2	BAL-5602	T6/(5/F-26/F)
03	63-BB01-GTR01	14	385	75	185	230	1	77.5	125	1	BAL-5603	T6/(10/F-26/F)
04	63-BB01-GTR03	14	2760	150	210	290	9	75	600	4	BAL-5603	T6/(10/F-26/F)
		66										

名稱	欄河BAL 鋼橫樑(不等邊角鋼)	制圖	CJM	2021.12.22	修改	A	
材料	125x75x8mm 鍍鋅角鋼(材質: SJ275)	復核	SHUI	2021.12.25	日期	2022.5.8	
顏色		批準			圖號	61-BB01-GTR01	



美特鋁質 有限公司

MIDI Aluminium Fabricator Ltd.

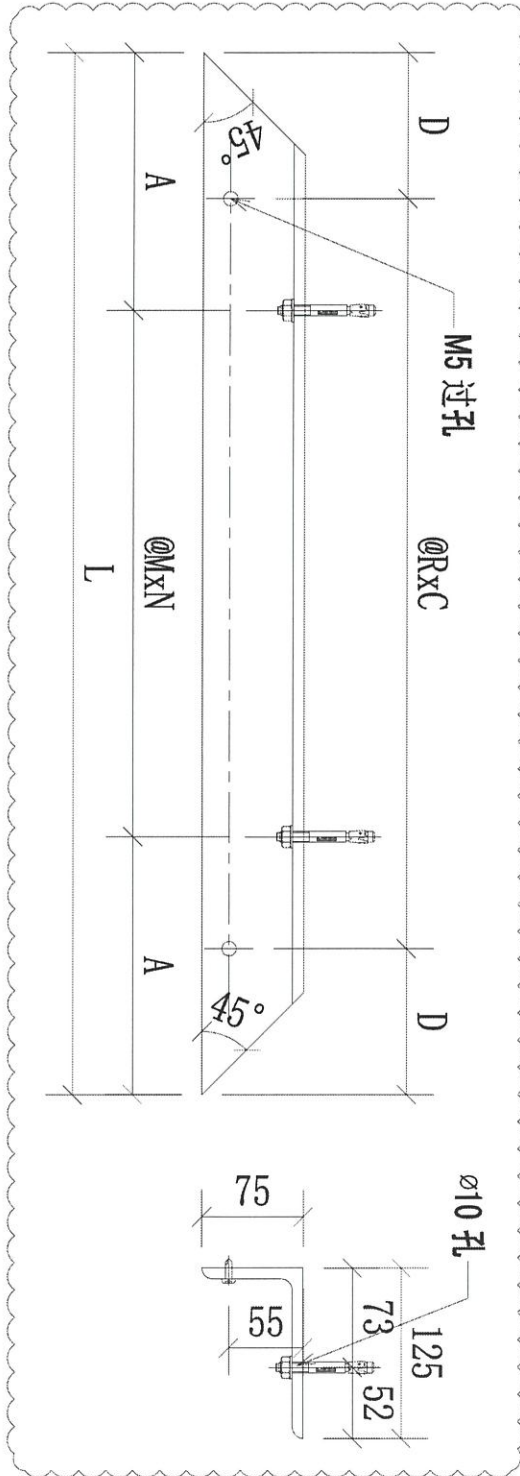
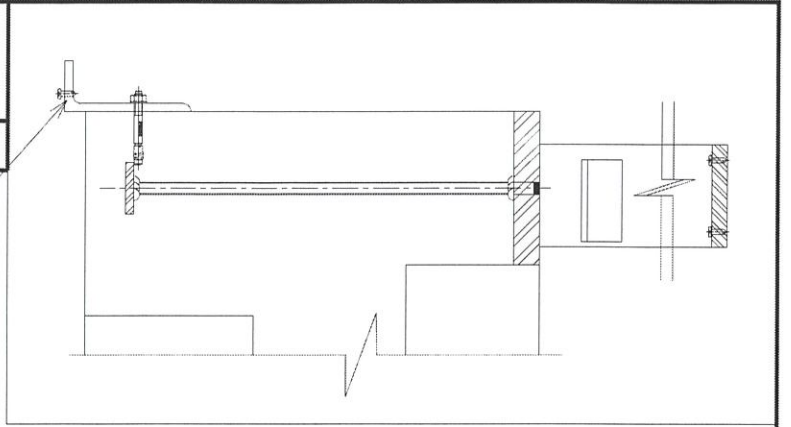
工程號

J-853

地盤

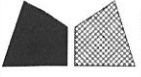
錦上路/延平道

本品



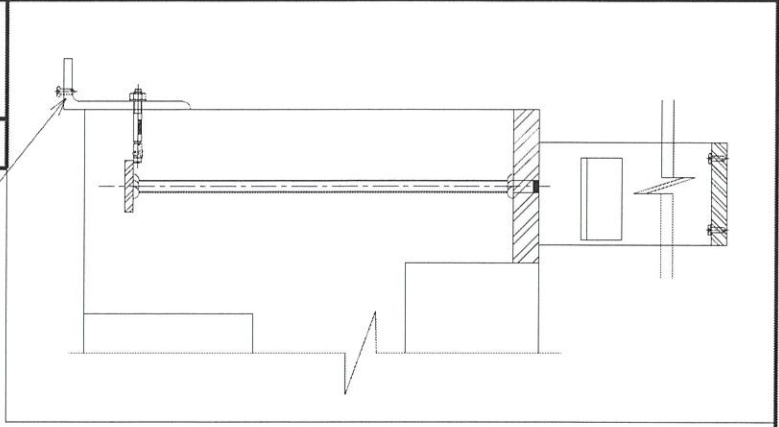
序號	物料編號	數量	L:	A:	R:	C	D	M:	N:	使用位置	樓層
01	61-BB01-GTR02	19	3615	220	290	12	67.5	635	5	BAL-5601	T6/(5/F-26/F)
02	62-BB01-GTR02	19	3615	220	290	12	67.5	635	5	BAL-5602	T6/(5/F-26/F)
03		38									

名稱	欄河欄橫樑	制圖	CJM	2021.12.22	修改	A	
材料	125x75x8mm 鍍鋅角鋼(材質: SJ275)	復核	SHUI	2021.12.25	日期	2022.5.8	
顏色		批準			圖號	61-BB01-GTR02	



美特鋁質 有限公司
MIDI Aluminium Fabricator Ltd.

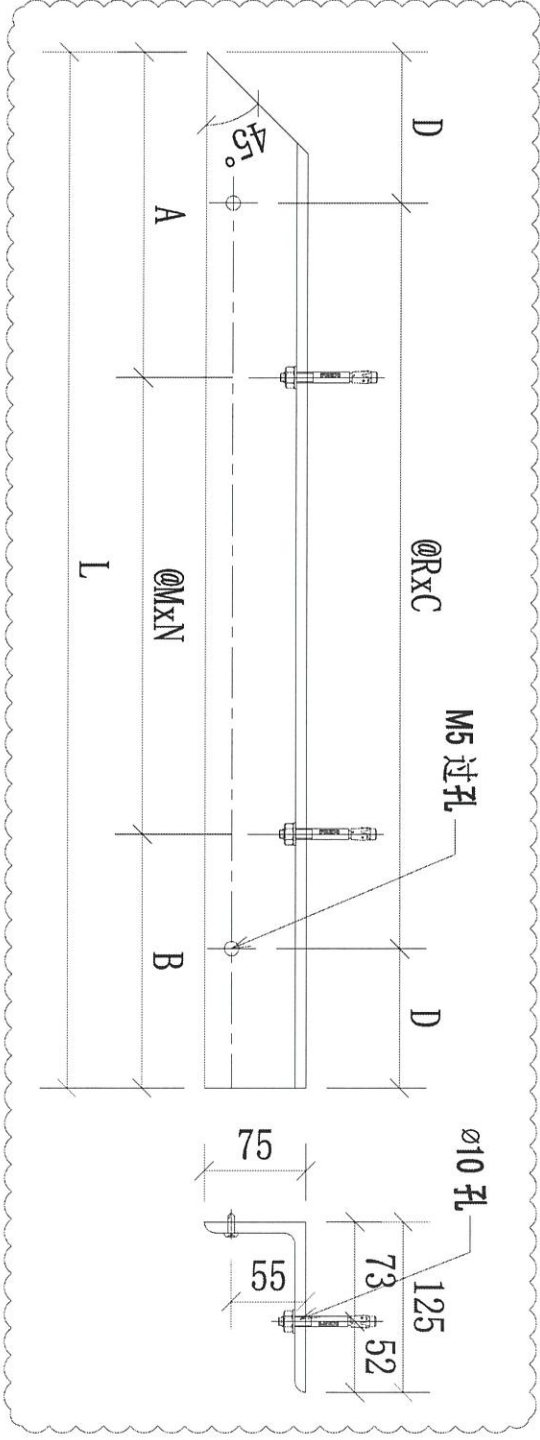
工程號 J-853 地盤 錦上路/延平道



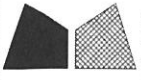
本品

63-BB01-GTR03

序號	物料編號	數量	L:	M:	N:	A:	B:	R:	C:	D:	使用位置	樓層
01	61-BB01-GTR03	19	1735	700	2	210	125	260	6	87.5	BAL-5601	T6/(5/F-26/F)
02	62-BB01-GTR03	19	760	400	1	210	150	300	2	80	BAL-5602	T6/(5/F-26/F)
03	63-BB01-GTR02	14	2760	600	4	210	150	290	9	75	BAL-5603	T6/(10/F-26/F)
04	63-BB01-GTR04	14	385	125	1	185	75	230	1	77.5	BAL-5603	T6/(10/F-26/F)
		66										



名稱	欄河欄橫探	制圖	CJM	2021.12.22	修改	A	B
材料	125x75x8mm 鍍鋅角鋼(材質: SJ275)	復核	SHUI	2021.12.25	日期	20220223	2022.5.8
顏色		批準			圖號	61-BB01-GTR03	



美特鋁質 有限公司
MIDI Aluminium Fabricator Ltd.

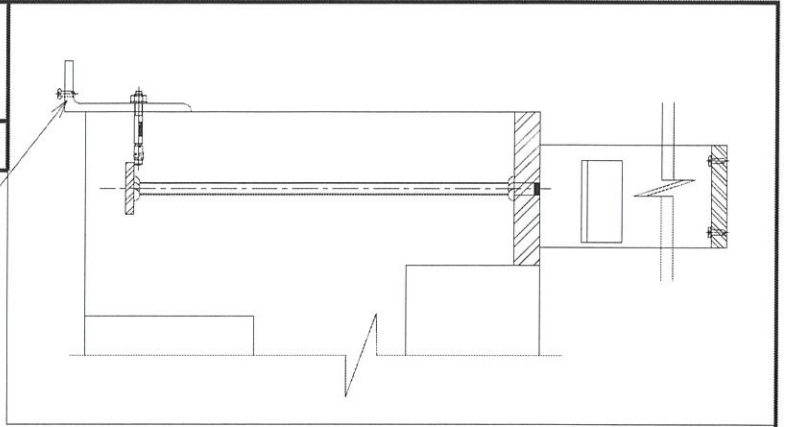
工程號

J-853

地盤

錦上路/延平道

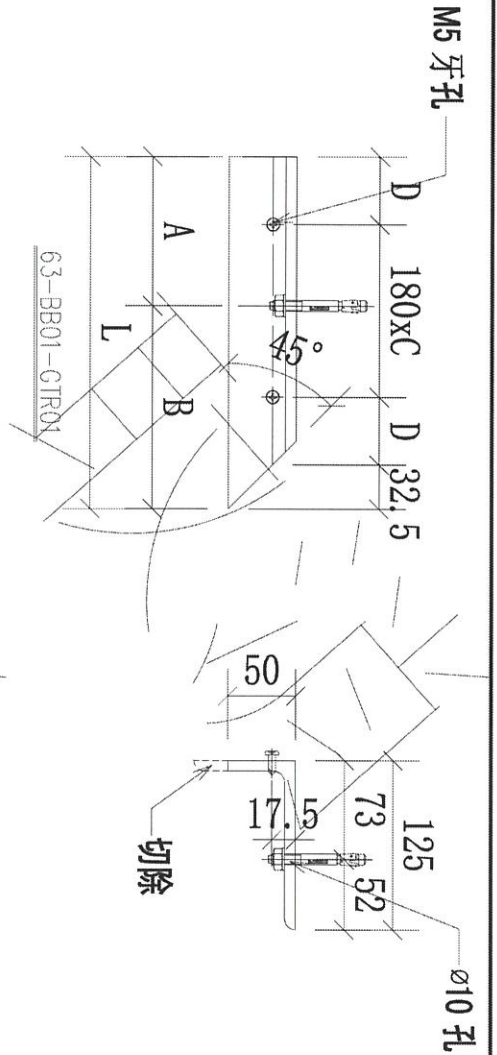
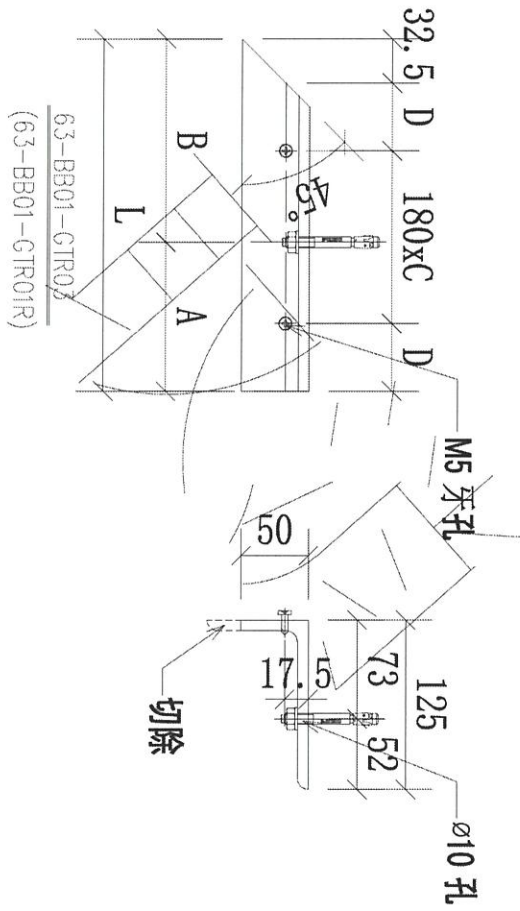
本品



G1-BB01-GTR03

G1-BB01-GTR01

序號	物料編號	數量	L:	A:	B:	C:	D:	M:	N:	使用位置	樓層
01	63-BB01-GTR01	14	260	110	150	1	23.75	300	1	BAL-5603	T6/(10/F-26/F)
02	63-BB01-GTR03	14	260	110	150	1	23.75	300	1	BAL-5603	T6/(10/F-26/F)



名稱	擲河欄橫樑	制圖	CJM	2021.12.22	修改		
材料	125x75x8mm 鍍鋅角鋼(材質: SJ275)	復核	SHUI	2021.12.25	日期		
顏色		批准			圖號	63-BB01-GTR01	



美特鋁質 有限公司

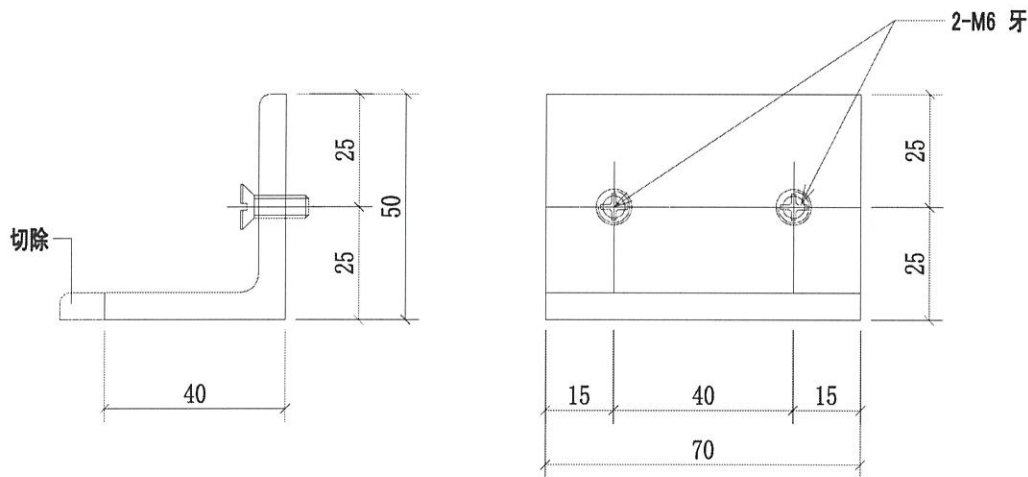
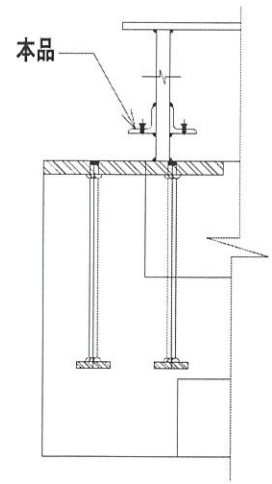
MIDI Aluminium Fabricator Ltd.

工程號

J-853

地盤

錦上路/延平道



序號	物料編號	數量	使用位置	樓層
01	GS01-AK01	252	UP-4601	T6/(6/F-26/F)
02	GS01-AK01	252	UP-4602	T6/(6/F-26/F)
03	GS01-AK01	196	UP-4603	T6/(10/F-26/F)
04	GS01-AK01	196	UP-4604	T6/(10/F-26/F)
		896		

可放行生產

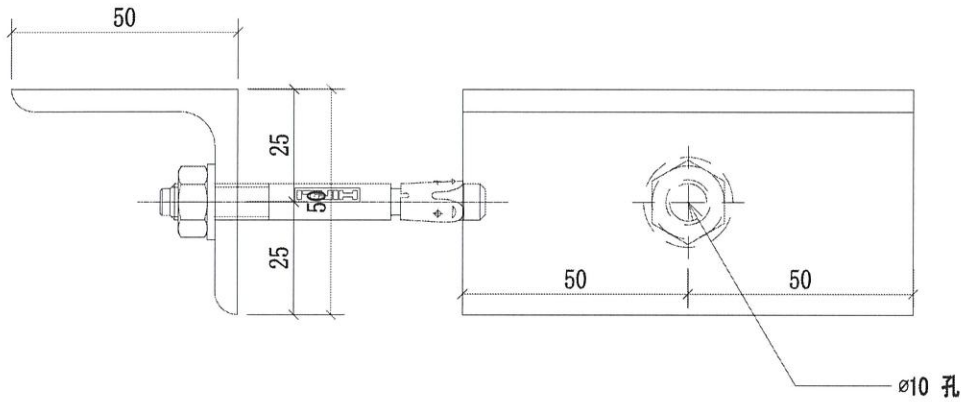
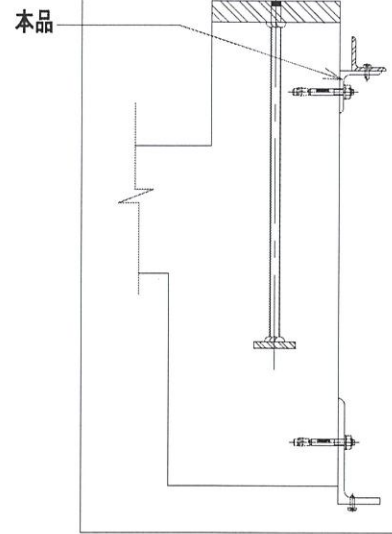
名稱	欄河鍍鋅角碼	制圖	CJM	2021.12.22	修改			
材料	50x50x6mm 鍍鋅角鋼(材質: SJ275)	復核	SHUI	2021.12.25	日期			
顏色		批準			圖號	GS01-AK01		

28



美特鋁質 有限公司
MIDI Aluminium Fabricator Ltd.

工程號	J-853	地盤	錦上路/延平道
-----	-------	----	---------



序號	物料編號	數量	使用位置	樓層
01	GS01-AK02	144	UP-4601	T6/(6/F-26/F)
02	GS01-AK02	144	UP-4602	T6/(6/F-26/F)
03	GS01-AK02	112	UP-4603	T6/(10/F-26/F)
04	GS01-AK02	112	UP-4604	T6/(10/F-26/F)
		512		

可放行生產

名稱	欄河鍍鋅角碼	制圖	CJM	2021.12.22	修改	A	B
材料	50x50x5mm 鍍鋅角鋼(材質: SJ275)	復核	SHUI	2021.12.25	日期	20220214	2022.5.8
顏色		批準			圖號	GS01-AK02	



美特鋁質 有限公司

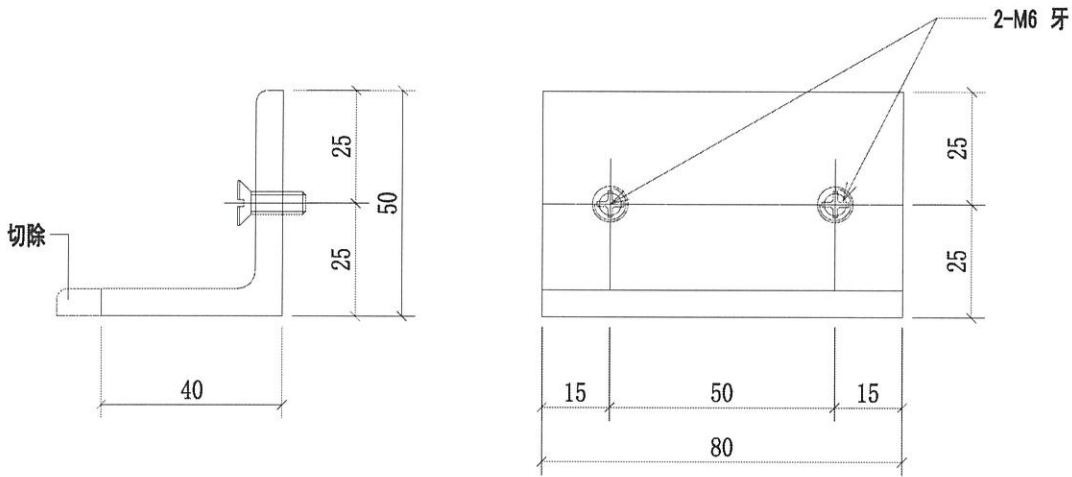
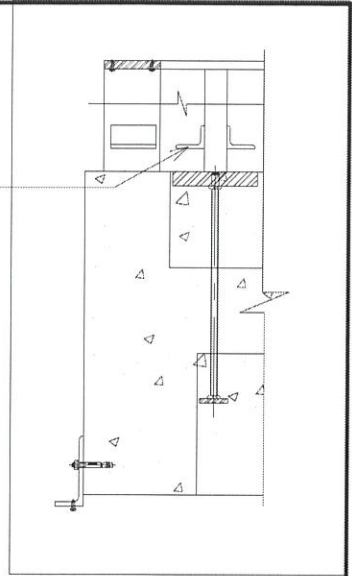
MIDI Aluminium Fabricator Ltd.

工程號

J-853

地盤

錦上路/延平道



序號	物料編號	數量	使用位置	樓層
01	GS01-AK03	266	BAL-5601	T6/(6/F-26/F)
02	GS01-AK03	266	BAL-5602	T6/(6/F-26/F)
03	GS01-AK03	168	BAL-5603	T6/(10/F-26/F)
		700		

可放行生產

名稱	欄河鍍鋅角碼	制圖	CJM	2021.12.22	修改	A		
材料	50x50x6mm 鍍鋅角鋼(材質: SJ275)	復核	SHUI	2021.12.25	日期	2022.5.8		
顏色		批准			圖號	GS01-AK03		