



工程指示 / 要求簡箋(E.I.)

工程指示編號：EI/ 4309 / 22

修改版次：C

工程編號：J-853

工程名稱：大窩坪(廷坪路)

工程項目：T6 露台欄河地盤用鐵件

收件人：Maggie Lor

發件人：大明

日期：27/04/2022

要求提供 / 確認 事項：

- | | | |
|------------------------------------|-------------------------------------|-------------------------------|
| <input type="checkbox"/> 初步鋁料 B.M. | <input type="checkbox"/> 加工拆圖，然後生產 | <input type="checkbox"/> 尺寸表 |
| <input type="checkbox"/> 正式鋁料 B.M. | <input type="checkbox"/> 技術上資料 / 指示 | <input type="checkbox"/> 報 |
| <input type="checkbox"/> 配件 B.M. | <input type="checkbox"/> 樣辦或貨品說明書 | <input type="checkbox"/> 分判合約 |
| <input type="checkbox"/> 其他：_____ | | |

內容：

煩請依附件資料

暫停鐵件編號，請查閱 BM 表

請在 15/03/2022 前完成上列要求。

按地盤進度，分層出貨

附有關圖紙 / 文件：附 B.M 表 3 頁,圖紙 9 頁

以上項目為:

- 原合約工程包 原合約工程加 / 減賬 新工程報價

原因：-

分發東莞各部門：

- () 生產技術總監 連附件 () 技術部 連附件 () 生產部 連附件 () 機械設計部 連附件
 () 採購部 連附件 () 生產統籌部 連附件
 () 質檢部 連附件 () 會計部 連附件 () 報關組 連附件 () 其他 _____ 連附件

分發香港各部門：

- () 行政部 連附件 () 會計部 連附件 () 統籌部 連附件 () 工程部地盤科文 連附件 140
 () 採購部 連附件 () QS 部 連附件 () 維修部 連附件 () 其他 _____ 連附件

傳遞編號：

發件人簽署：


項目經理簽署：




美特鋁質有限公司
MADI Aluminum Fabricator Ltd.

BM編號：

工程號： J853
地盤名稱： 錦上路延平道

計算：
核對： 錦上路延平道

項目類別： T6欄河;UP,BAL地盤用鋼件

日期： 11/1/2022
日期：
修改：

送呈：
副本：
總重量(Kg): 31525.8

序號	修改標示	配件圖號	物料編號	配件名稱	顏色	實用	後備	總數	單位	單件重量	總重量	備註
										KG	KG	
1	C	61-M01-GMU01	61-M01-GMU01	80*20*1153mm鋼巴	熱浸鋅	320	16	336	件	14.482	4865.844	
2			61-M01-GMU02	80*20*1153mm鋼巴	熱浸鋅	18	1	19	件	14.482	275.152	
3			62-M01-GMU02	80*20*1153mm鋼巴	熱浸鋅	18	1	19	件	14.482	275.152	
4	B	61-M01-GMU02	63-M01-GMU02	80*20*1153mm鋼巴	熱浸鋅	14	1	15	件	14.482	217.225	
5			64-M01-GMU02	80*20*1153mm鋼巴	熱浸鋅	14	1	15	件	14.482	217.225	
6			61-M01-GMU02R	80*20*1153mm鋼巴	熱浸鋅	18	1	19	件	14.482	275.152	
7			62-M01-GMU02R	80*20*1153mm鋼巴	熱浸鋅	18	1	19	件	14.482	275.152	
8	B	61-M01-GMU02R	63-M01-GMU02R	80*20*1153mm鋼巴	熱浸鋅	14	1	15	件	14.482	217.225	
9			64-M01-GMU02R	80*20*1153mm鋼巴	熱浸鋅	14	0	14	件	14.482	202.744	
10	暫停		61-M01-GTR01	80*10*930mm鋼巴	熱浸鋅	18	1	19	件	5.840	110.968	
11	暫停		62-M01-GTR01	80*10*920mm鋼巴	熱浸鋅	18	1	19	件	5.778	109.774	
12	暫停	61-M01-GTR01	63-M01-GTR01	80*10*440mm鋼巴	熱浸鋅	14	1	15	件	2.763	41.448	
13	暫停		64-M01-GTR01	80*10*880mm鋼巴	熱浸鋅	14	1	15	件	5.526	82.896	
14	暫停		61-M01-GTR02	80*10*1280mm鋼巴	熱浸鋅	18	1	19	件	8.038	152.730	
15	暫停	61-M01-GTR02	62-M01-GTR02	80*10*1280mm鋼巴	熱浸鋅	18	1	19	件	8.038	152.730	
16	暫停		64-M01-GTR02	80*10*1330mm鋼巴	熱浸鋅	14	1	15	件	8.352	125.286	
17	暫停		61-M01-GTR03	80*10*480mm鋼巴	熱浸鋅	18	1	19	件	3.014	57.274	
18	暫停		62-M01-GTR03	80*10*480mm鋼巴	熱浸鋅	18	1	19	件	1.130	21.478	
19	暫停	61-M01-GTR03	63-M01-GTR03	80*10*880mm鋼巴	熱浸鋅	14	1	15	件	5.526	82.896	
20	暫停		64-M01-GTR03	80*10*440mm鋼巴	熱浸鋅	14	1	15	件	2.763	41.448	
21	暫停	63-M01-GTR02	63-M01-GTR02	80*10*1330mm鋼巴	熱浸鋅	14	1	15	件	8.352	125.286	
22			61-N01-GTR01	40*40*4mm角鋼	熱浸鋅	18	1	19	件	2.470	46.938	
23			62-N01-GTR01	40*40*4mm角鋼	熱浸鋅	18	1	19	件	2.446	46.478	
24		61-N01-GTR01	63-N01-GTR01	40*40*4mm角鋼	熱浸鋅	14	1	15	件	1.284	19.255	



美特鋁質有限公司
MADI Aluminium Fabricator Ltd.

BM編號：

工程號：
1853

地盤名稱：
錦上路/延平道

計算：
核對：

CIM

日期：
日期：

11/1/2022

送呈：
副本：

修改：
總重量(Kg): 31525.8

項目類別：
T6欄河;UP,BAL地盤用鋼件

序號	修改標示	配件圖號	物料編號	配件名稱	顏色	實用	後備	總數	單位	單件重量	總重量	備註
									件	KG	KG	
25			64-N01-GTR01	40*40*4mm角鋼	熱浸鋅	14	1	15	件	2,349	35,240	
26			61-N01-GTR02	40*40*4mm角鋼	熱浸鋅	18	1	19	件	3,536	67,186	
27			62-N01-GTR02	40*40*4mm角鋼	熱浸鋅	18	1	19	件	3,536	67,186	
28		61-N01-GTR02	63-N01-GTR02	40*40*4mm角鋼	熱浸鋅	14	1	15	件	3,657	54,858	
29			64-N01-GTR02	40*40*4mm角鋼	熱浸鋅	14	1	15	件	3,657	54,858	
30			61-N01-GTR03	40*40*4mm角鋼	熱浸鋅	18	1	19	件	1,381	26,230	
31			62-N01-GTR03	40*40*4mm角鋼	熱浸鋅	18	1	19	件	1,381	26,230	
32		61-N01-GTR03	63-N01-GTR03	40*40*4mm角鋼	熱浸鋅	14	1	15	件	2,349	35,240	
33			64-N01-GTR03	40*40*4mm角鋼	熱浸鋅	14	1	15	件	1,284	19,255	
34			61-P01-GTR03	125*75*8mm角鋼	熱浸鋅	18	1	19	件	12,614	239,661	
35		61-P01-GTR03	62-P01-GTR03	125*75*8mm角鋼	熱浸鋅	18	1	19	件	12,614	239,661	
36			63-P01-GTR03	125*75*8mm角鋼	熱浸鋅	14	1	15	件	6,589	98,839	
37			64-P01-GTR03	125*75*8mm角鋼	熱浸鋅	14	1	15	件	12,112	181,676	
38			61-P01-GTR01	125*75*8mm角鋼	熱浸鋅	18	1	19	件	18,199	345,780	
39			62-P01-GTR01	125*75*8mm角鋼	熱浸鋅	18	1	19	件	18,199	345,780	
40		61-P01-GTR01	63-P01-GTR01	125*75*8mm角鋼	熱浸鋅	14	1	15	件	18,827	282,398	
41			64-P01-GTR01	125*75*8mm角鋼	熱浸鋅	14	1	15	件	18,827	282,398	
42			61-P01-GTR03	125*75*8mm角鋼	熱浸鋅	18	1	19	件	7,091	134,735	
43			62-P01-GTR03	125*75*8mm角鋼	熱浸鋅	18	1	19	件	7,091	134,735	
44		61-P01-GTR03	63-P01-GTR03	125*75*8mm角鋼	熱浸鋅	14	1	15	件	12,112	181,676	
45			64-P01-GTR03	125*75*8mm角鋼	熱浸鋅	14	1	15	件	65,956	989,333	
46		61-BA01-GMU01	61-BA01-GMU01	100*40*999mm鋼巴	熱浸鋅	156	7	163	件	31,369	5113,082	增加
47		61-BA01-GMU02	61-BA01-GMU02	100*40*999mm鋼巴	熱浸鋅	156	7	163	件	31,369	5113,082	增加
48		61-BA01-GMU03	61-BA01-GMU03	100*40*999mm鋼巴	熱浸鋅	38	1	39	件	31,369	1223,375	



美特鋁質有限公司
MTDI Aluminium Fabricator Ltd.

工程號:	1853	計算:	CIM	日期:	11/1/2022	送呈:
地盤名稱:	錦上路/延平道	核對:		日期:		副本:
項目類別:	T6欄河;UP,BAL地盤用鋼件			修改:		總重量(KG):
						31525.8

序號	修改標示	配件圖號	物料編號	配件名稱	顏色	實用	後備	總數	單位	單件重量	總重量	備註
										KG	KG	
49	暫停	61-BA01-GTR01	61-BA01-GTR01	100*15鋼巴	熱浸鋅	19	1	20	件	6.570	131.409	
50	暫停		62-BA01-GTR01	100*15鋼巴	熱浸鋅	19	1	20	件	19.111	382.217	
51	暫停	61-BA01-GTR02	61-BA01-GTR02	100*15鋼巴	熱浸鋅	19	1	20	件	40.388	807.765	
52	暫停		62-BA01-GTR02	100*15鋼巴	熱浸鋅	19	1	20	件	40.388	807.765	
53	暫停	61-BA01-GTR03	61-BA01-GTR03	100*15鋼巴	熱浸鋅	19	1	20	件	19.111	382.217	
54	暫停		62-BA01-GTR03	100*15鋼巴	熱浸鋅	19	1	20	件	6.570	131.409	
55	暫停	63-BA01-GTR01	63-BA01-GTR01	100*15鋼巴	熱浸鋅	14	1	15	件	29.708	445.625	
56	暫停		63-BA01-GTR01R	100*15鋼巴	熱浸鋅	14	1	15	件	29.708	445.625	
57	A	61-BB01-GTR01	61-BB01-GTR01	125*75*8mm角鋼	熱浸鋅	9	1	10	件	8.158	81.582	
58	A		62-BB01-GTR01	125*75*8mm角鋼	熱浸鋅	8	1	9	件	21.525	193.725	
59		61-BB01-GTR02	61-BB01-GTR02	125*75*8mm角鋼	熱浸鋅	19	1	20	件	45.121	902.417	
60	A		62-BB01-GTR02	125*75*8mm角鋼	熱浸鋅	19	1	20	件	45.121	902.417	
61		61-BB01-GTR03	63-BB01-GTR02	125*75*8mm角鋼	熱浸鋅	14	1	15	件	69.031	1035.458	
62			61-BB01-GTR03	125*75*8mm角鋼	熱浸鋅	19	1	20	件	21.525	430.499	
63		63-BB01-GTR01	62-BB01-GTR03	125*75*8mm角鋼	熱浸鋅	19	1	20	件	8.158	163.163	
64			63-BB01-GTR01	125*75*8mm角鋼	熱浸鋅	14	1	15	件	3.263	48.949	
65		GS01-AK01	63-BB01-GTR03	125*75*8mm角鋼	熱浸鋅	14	1	15	件	3.263	48.949	
66			GS01-AK01	50*50*6角鋼	熱浸鋅	896	40	936	件	0.274	256.239	
67		GS01-AK02	GS01-AK02	50*50*5角鋼	熱浸鋅	448	26	474	件	0.274	129.762	
68			GS01-AK03	50*50*6角鋼	熱浸鋅	644	34	678	件	0.274	185.609	
69		XX-01	XX-01	50*50*5角鋼	熱浸鋅	25	0	25	件	11.310	282.750	
							總計	3855	件		31525.8	

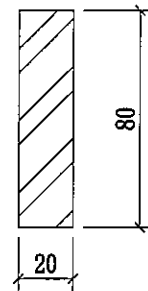
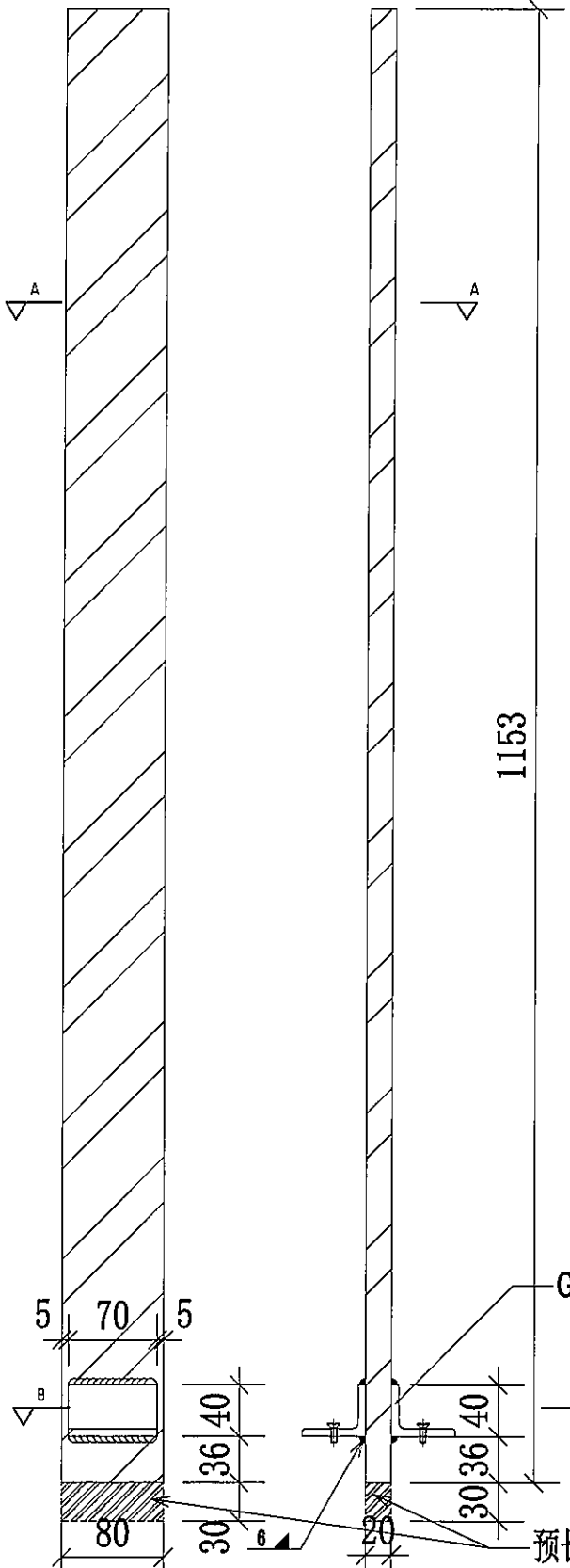


美特鋁質有限公司
MIDI Aluminium Fabricator Ltd.

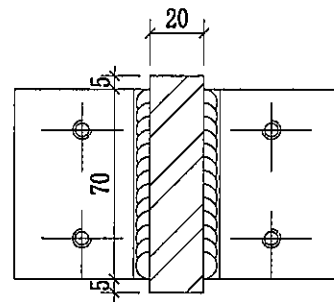
序號	物料編號	數量	使用位置	樓層
01	61-M01-GMU01	90	UP-4601	T6/(6/F-26/F)
02	62-M01-GMU01	90	UP-4502	T6/(6F-26/F)
03	63-M01-GMU01	70	UP-4603	T6/(10/F-26/F)
04	64-M01-GMU01	70	UP-4604	T6/(10F-26/F)
		320		

工程號 J-853 地盤 錦上路/延平道

頂



A-A



B-B

GS01-AK01
(廠焊)

預長30mm 地盤現場切割

可放行生產

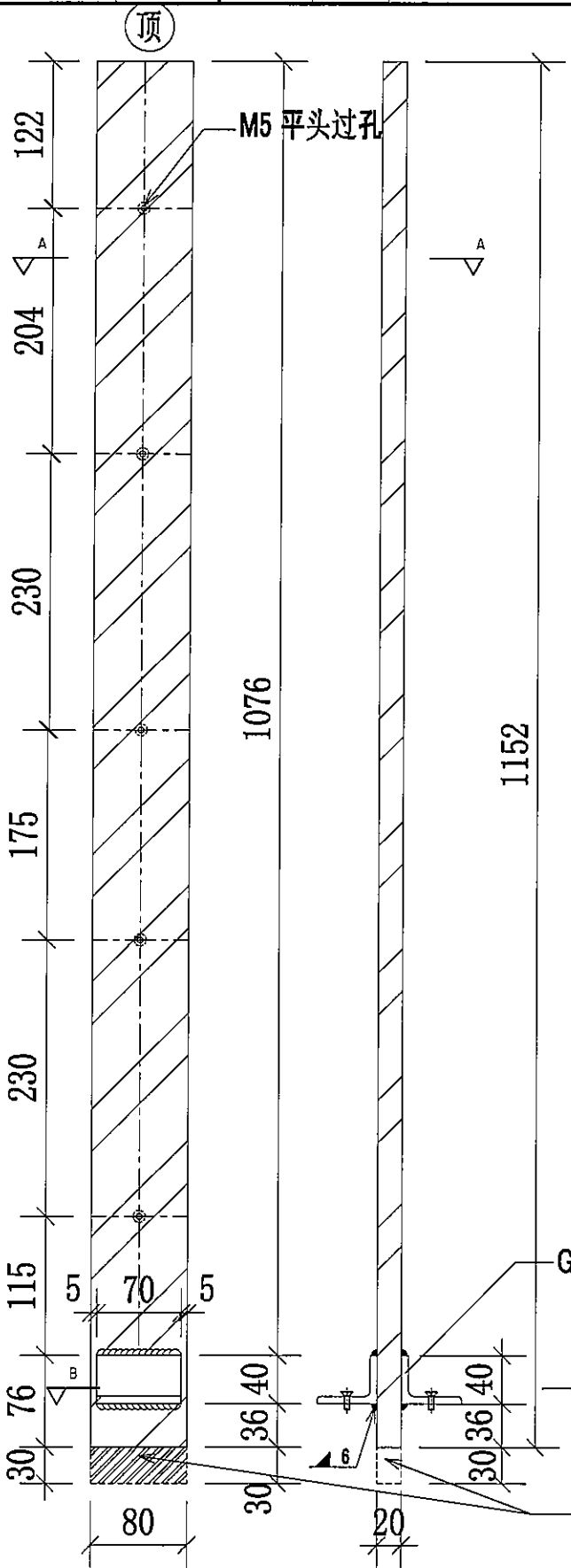
名稱	欄河JP 鋁企料	制圖	CJM	2021.12.22	修改		
材料	80x20mm 鍍鋅鋼巴 (材質: SJ275)	復核	SHUI	2021.12.25	日期		
顏色		批准			圖號	61-M01-GMU01	



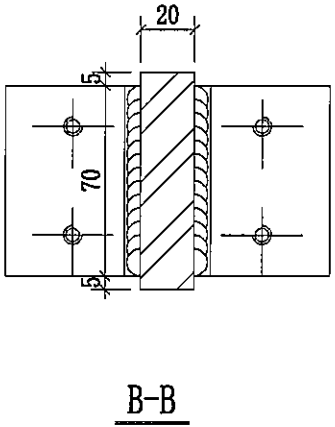
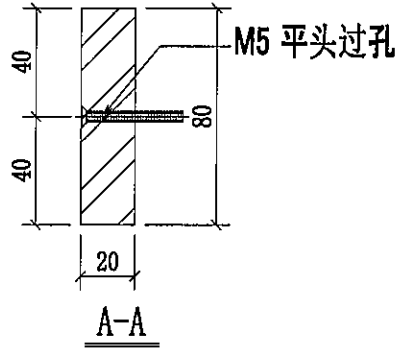
美特铝质有限公司
MIDI Aluminium Fabricator Ltd.

序號	物料編號	數量	使用位置	樓層
01	61-M01-GMU02	18	UP-4601	T6/(6/F-26/F)
02	62-M01-GMU02	18	UP-4502	T6/(6F-26/F)
03	63-M01-GMU02	14	UP-4603	T6/(10/F-26/F)
04	64-M01-GMU02	14	UP-4604	T6/(10F-26/F)
		64		

工程號 J-853 地盤 錦上路/延平道



地盤用



预长30mm
地盤现场切割

可放行生產

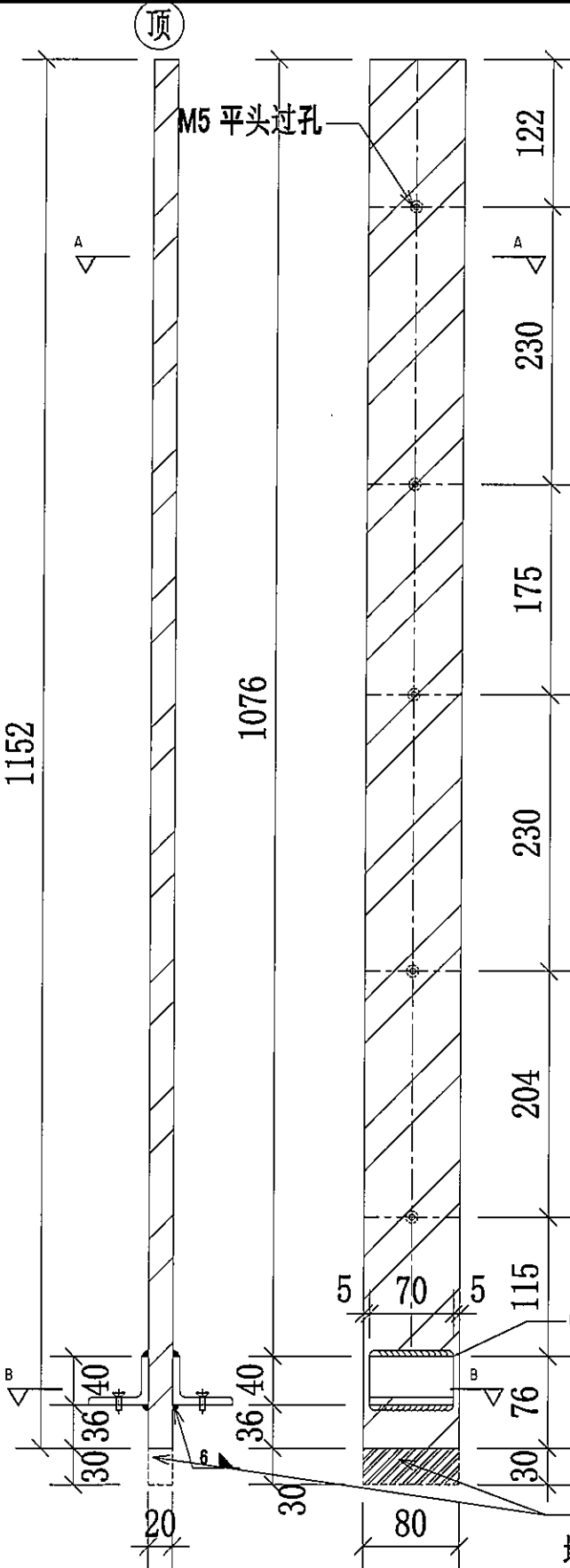
名稱	擱河UP鋼企料	制圖	CJM	2021.12.22	修改	A
材料	80x20mm 鍍鋅鋼巴 (材質: SJ275)	復核	SHUI	2021.12.25	日期	2022.03.18
顏色		批准			圖號	61-M01-GMU02



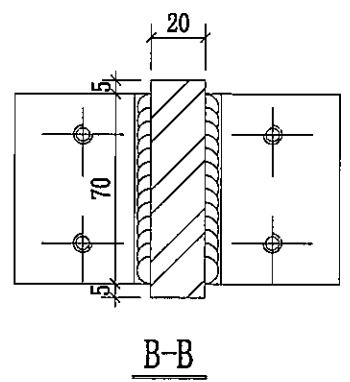
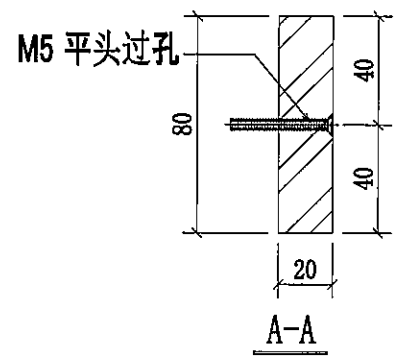
美特铝质有限公司
MIDI Aluminium Fabricator Ltd.

序号	物料编号	数量	使用位置	楼层
01	61-M01-GMU02R	18	UP-4601	T6/(6/F-26/F)
02	62-M01-GMU02R	18	UP-4502	T6/(6F-26/F)
03	63-M01-GMU02R	14	UP-4603	T6/(10/F-26/F)
04	64-M01-GMU02R	14	UP-4604	T6/(10F-26/F)
		64		

工程號 J-853 地盘 錦上路/延平道



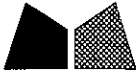
地盘用



新增圖

可放行生產

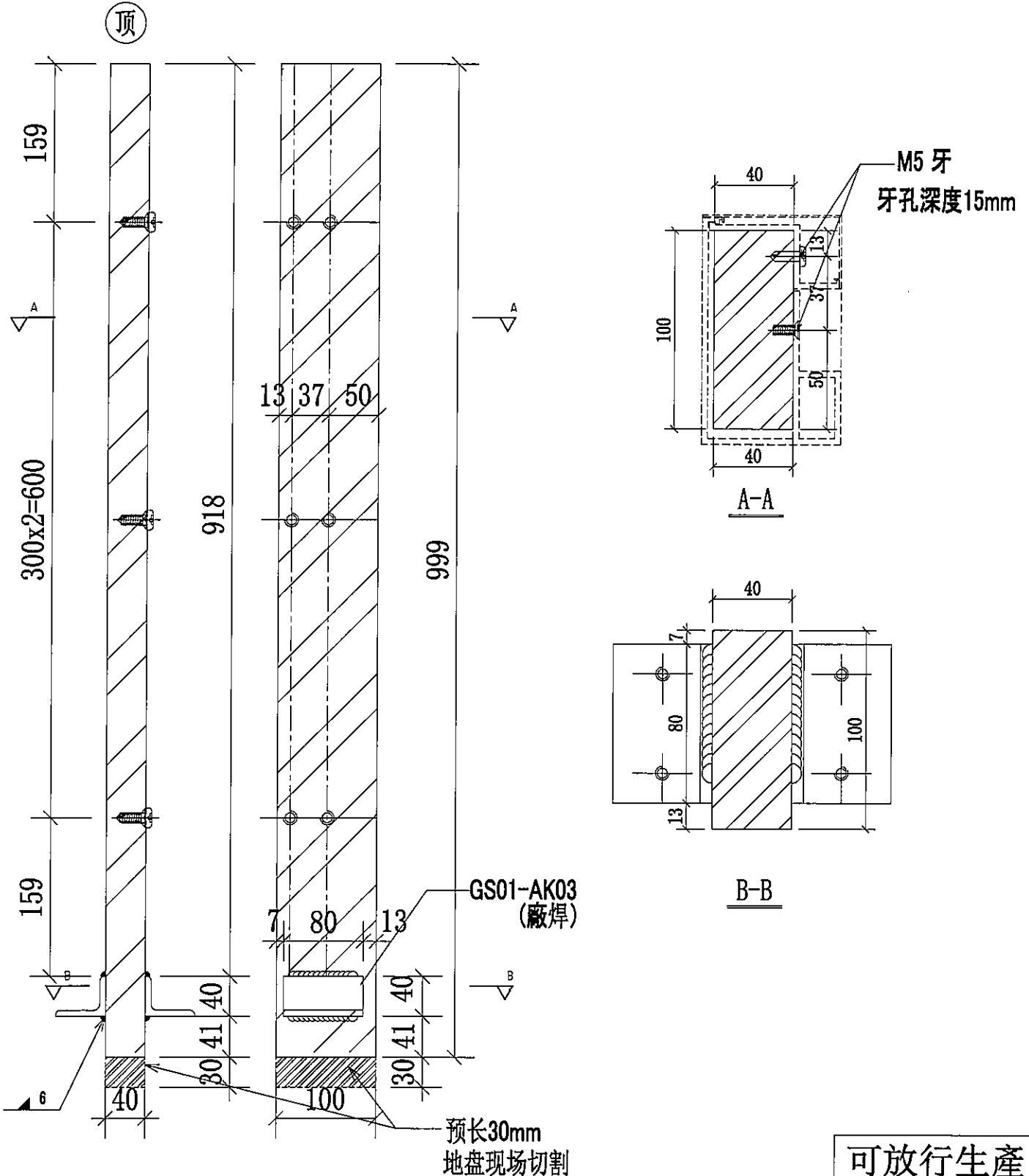
名稱	欄河UP鋼企料	制圖	CJM	2021.12.22	修改		
材料	80x20mm 鍍鋅鋼(材質: SJ275)	復核	SHUI	2021.12.25	日期		
顏色		批准			圖號	61-M01-GMU02R	



美特鋁質有限公司
MIDI Aluminium Fabricator Ltd.

序號	物料編號	數量	使用位置	樓層
01	61-BA01-GMU01	57	GB-5601	T6/(5/F-26/F)
02	62-BA01-GMU01	57	GB-5602	T6/(5/F-26/F)
03	63-BA01-GMU01	42	GB-5603	T6/(10/F-26/F)
		156		

工程號 J-853 地盤 錦上路/延平道



可放行生產

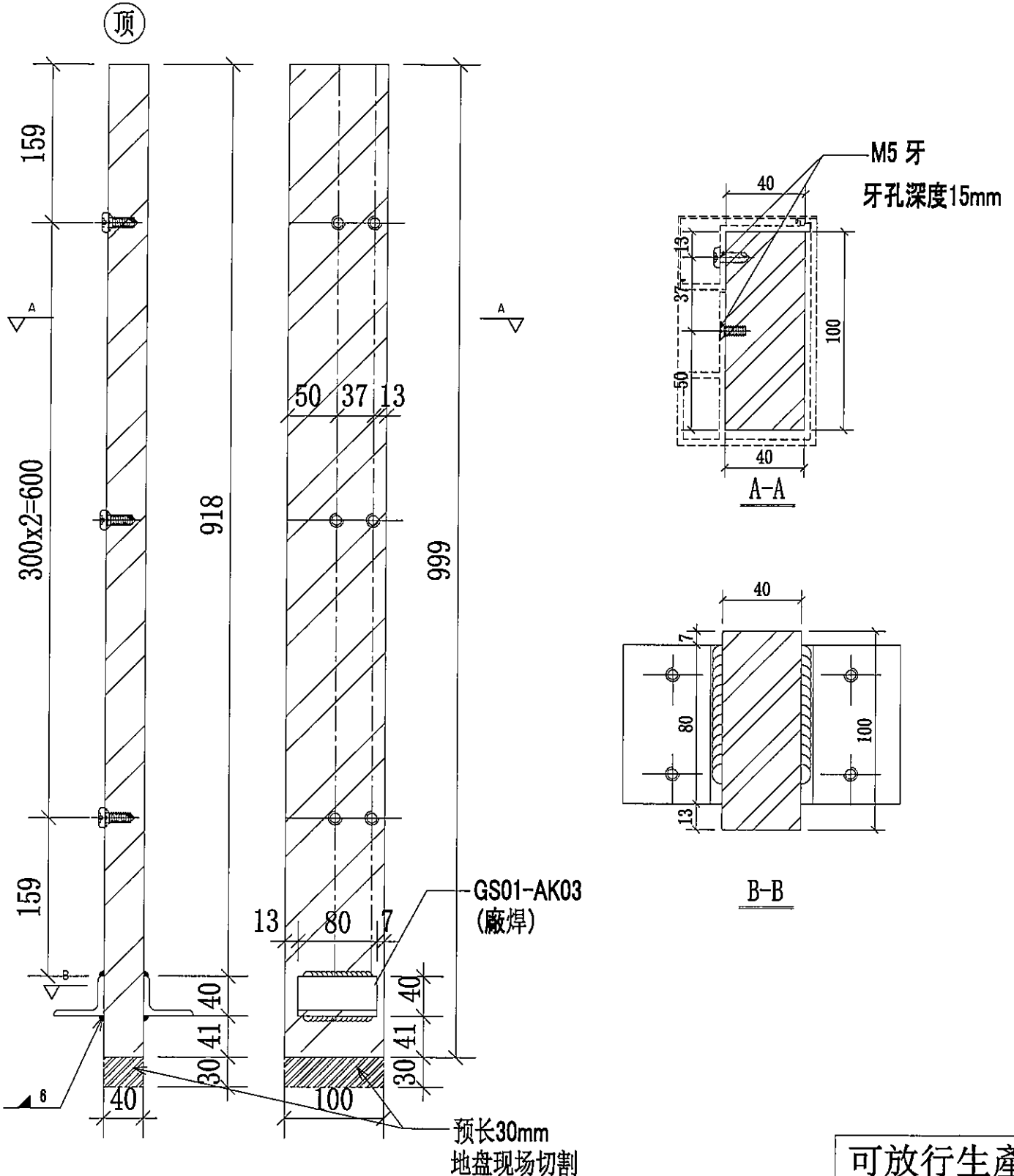
名稱	欄河BAL鋼企料	制圖	CJM	2021.12.22	修改	A	
材料	100x40mm 鐵鋅鋁巴(材質: SJ275)	復核	SHUI	2021.12.25	日期	2022.04.26	
顏色		批准			圖號	61-BA01-GMU01	



美特鋁質有限公司
MIDI Aluminium Fabricator Ltd.

序號	物料編號	數量	使用位置	樓層
01	61-BA01-GMU02	57	GB-5601	T6/(5/F-26/F)
02	62-BA01-GMU02	57	GB-5602	T6/(5/F-26/F)
03	63-BA01-GMU02	42	GB-5603	T6/(10/F-26/F)
		156		

工程號 J-853 地盤 錦上路/延平道



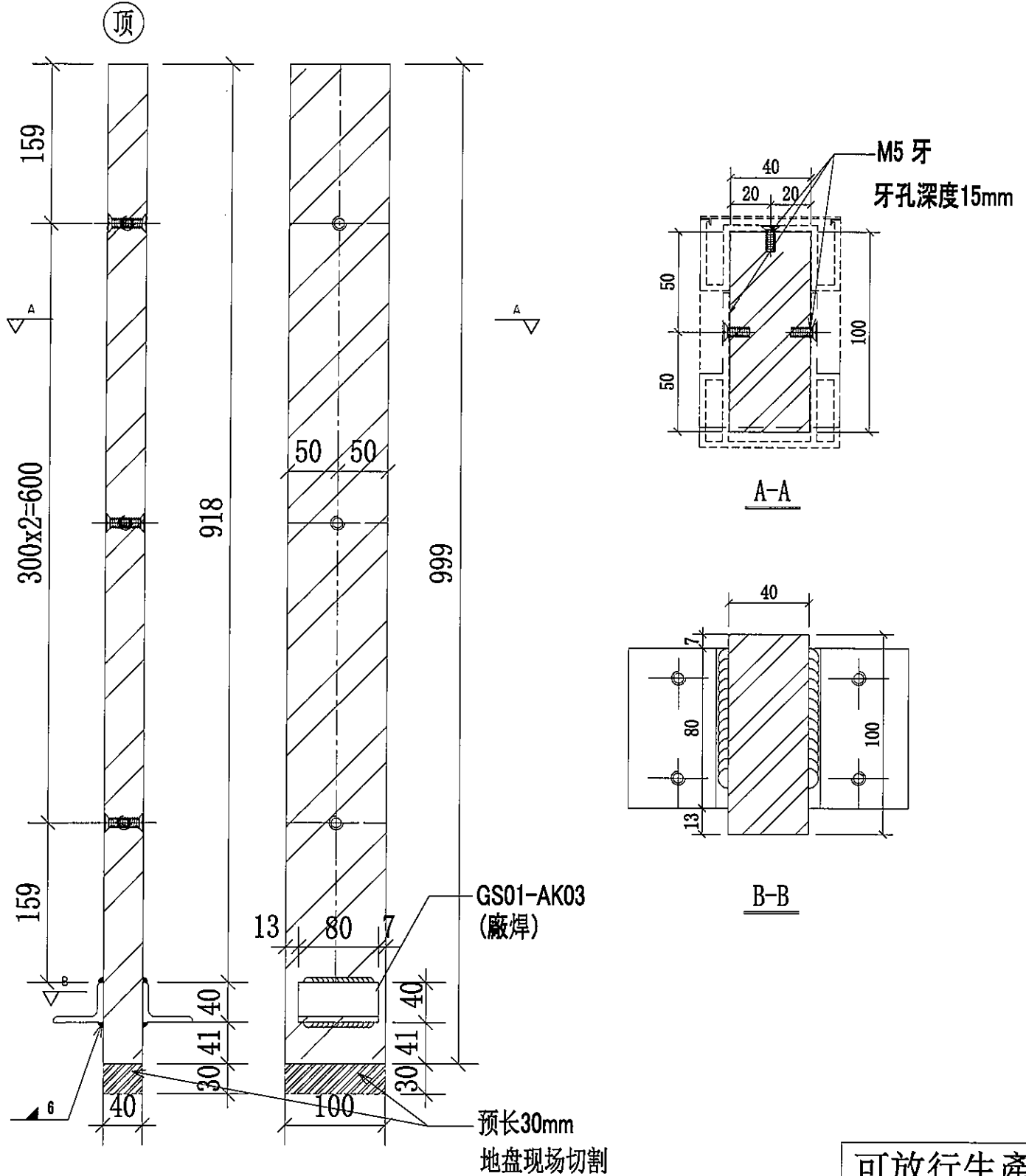
名稱	欄河BAL鋼企料	制圖	CJM	2021.12.22	修改	A	
材料	100x40mm 鍍鋅鋼巴(材質: SJ275)	復核	SHUI	2021.12.25	日期	2022.04.26	
顏色		批准			圖號	61-BA01-GMU02	



美特铝质有限公司
MIDI Aluminium Fabricator Ltd.

序号	物料编号	数量	使用位置	楼层
01	61-BA01-GMU03	19	GB-5601	T6/(5/F-26/F)
02	62-BA01-GMU03	19	GB-5602	T6/(5/F-26/F)
		38		

工程号	J-853	地盘	锦上路/延平道
-----	-------	----	---------



可放行生产

名稱	鑄河BAL 鋁企料	制圖	CJM	2021.12.22	修改		
材料	100x40mm 鍍鋅鋼巴 (材質: SJ275)	復核	SHUI	2021.12.25	日期		
顏色		批准			圖號	61-BA01-GMU03	



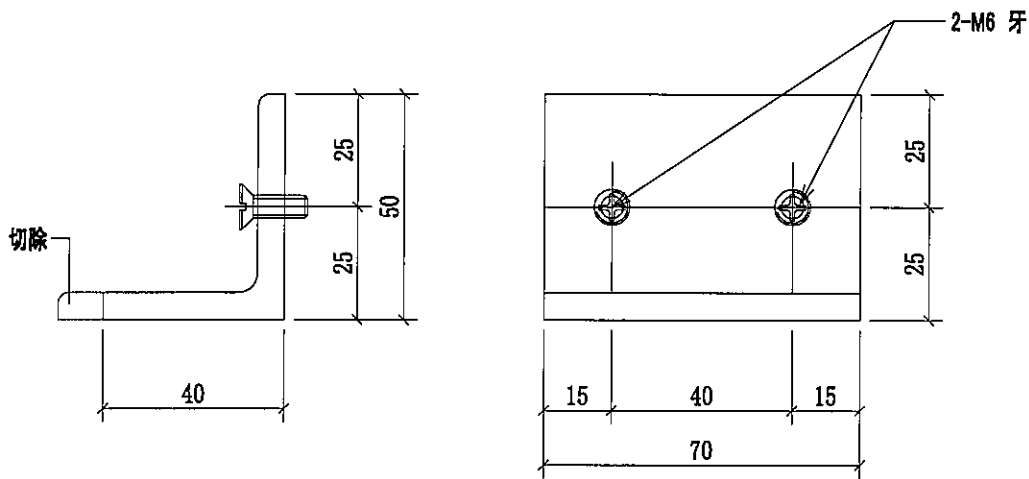
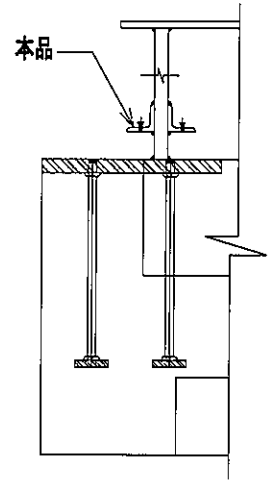
美特鋁質 有限公司
MIDI Aluminium Fabricator Ltd.

工程號

J-853

地盤

錦上路/延平道



序號	物料編號	數量	使用位置	樓層
01	GS01-AK01	252	UP-4601	T6/(6/F-26/F)
02	GS01-AK01	252	UP-4602	T6/(6/F-26/F)
03	GS01-AK01	196	UP-4603	T6/(10/F-26/F)
04	GS01-AK01	196	UP-4604	T6/(10/F-26/F)
		896		

可放行生產

名稱	欄河鍍鋅角碼	制圖	CJM	2021.12.22	修改			
材料	50x50x6mm 鍍鋅角鋼(材質: SJ275)	復核	SHUI	2021.12.25	日期			
顏色		批准			圖號	GS01-AK01		



美特鋁質有限公司
MIDI Aluminium Fabricator Ltd.

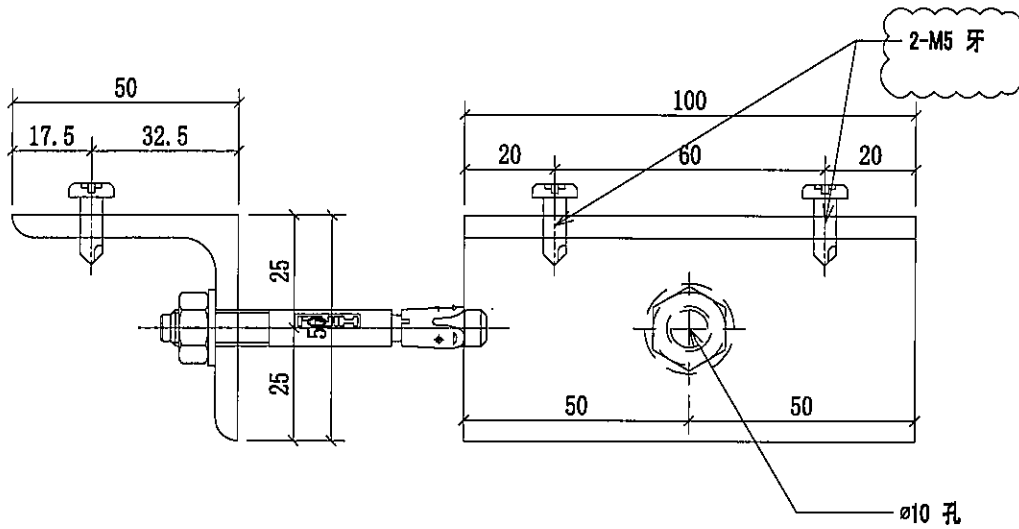
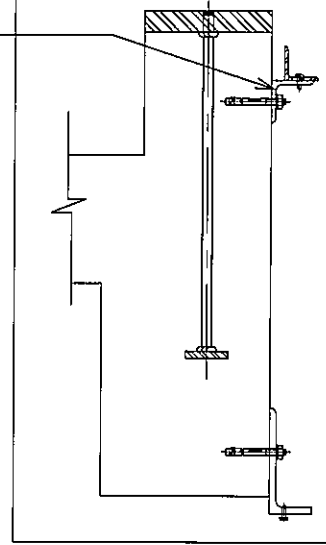
工程號

J-853

地盤

錦上路/延平道

本品



序號	物料編號	數量	使用位置	樓層
01	GS01-AK02	126	UP-4601	T6/(6/F-26/F)
02	GS01-AK02	126	UP-4602	T6/(6/F-26/F)
03	GS01-AK02	98	UP-4603	T6/(10/F-26/F)
04	GS01-AK02	98	UP-4604	T6/(10/F-26/F)
		448		

可放行生產

名稱	獨河鍍鋅角碼	制圖	CJM	2021.12.22	修改	A		
材料	50x50x5mm 鍍鋅角鋼(材質: SJ275)	復核	SHUI	2021.12.25	日期	20220214		
顏色		批准			圖號	GS01-AK02		



美特鋁質 有限公司
MIDI Aluminium Fabricator Ltd.

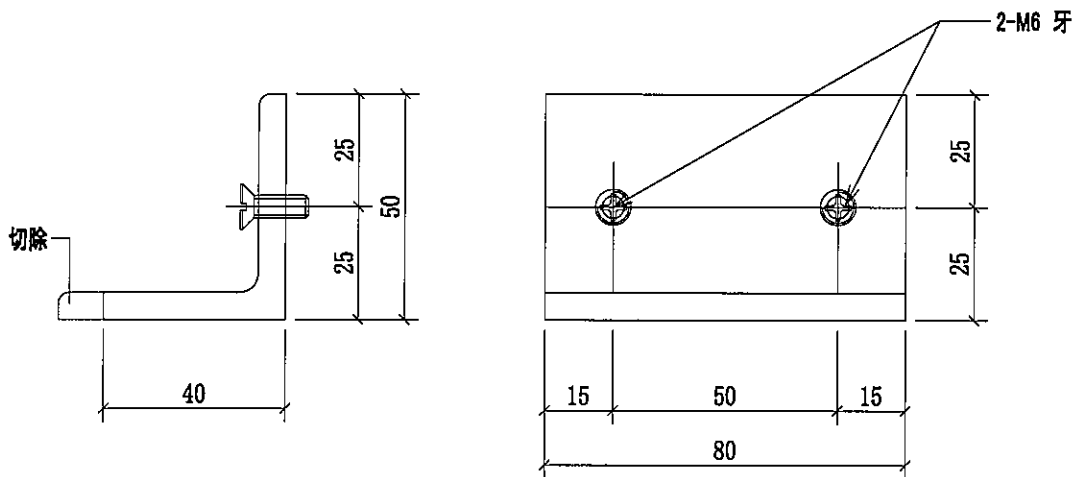
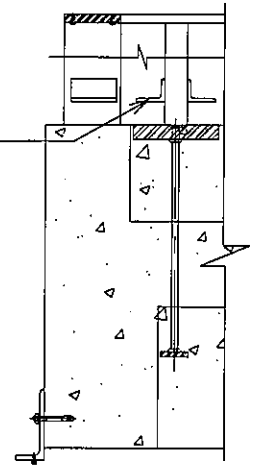
工程號

J-853

地盤

錦上路/延平道

本品



序號	物料編號	數量	使用位置	樓層
01	GS01-AK03	266	BAL-5601	T6/(6/F-26/F)
02	GS01-AK03	266	BAL-5602	T6/(6/F-26/F)
03	GS01-AK03	112	BAL-5603	T6/(10/F-26/F)
		644		

可放行生產

名稱	獨河鍍鋅角碼	制圖	CJM	2021.12.22	修改			
材料	50x50x6mm 鍍鋅角鋼(材質:SJ275)	復核	SHUI	2021.12.25	日期			
顏色		批準			圖號	GS01-AK03		