



工程指示 / 要求簡箋(E.I.)

工程指示編號：EI/ 4309 / 22

修改版次：B

工程編號：J-853

工程名稱：大窩坪(廷坪路)

工程項目：T6 露台欄河地盤用鐵件

收件人：Maggie Lor

發件人：大明

日期：22/03/2022

要求提供 / 確認 事項：

- | | | |
|------------------------------------|-------------------------------------|-------------------------------|
| <input type="checkbox"/> 初步鋁料 B.M. | <input type="checkbox"/> 加工拆圖，然後生產 | <input type="checkbox"/> 尺寸表 |
| <input type="checkbox"/> 正式鋁料 B.M. | <input type="checkbox"/> 技術上資料 / 指示 | <input type="checkbox"/> 報 |
| <input type="checkbox"/> 配件 B.M. | <input type="checkbox"/> 樣辦或貨品說明書 | <input type="checkbox"/> 分判合約 |
| <input type="checkbox"/> 其他：_____ | | |

內容：

煩請依附件資料

修改鐵件編號：61-M01-GMU02 M5 平頭過孔尺寸

新增編號：61-M01-GMU02R, 62-M01-GMU02, 62-M01-GMU02R

63-M01-GMU02, 63-M01-GMU02R

64-M01-GMU02, 64-M01-GMU02R

請在 15/03/2022 前完成上列要求。

按地盤進度，分層出貨

附有關圖紙 / 文件：附 B.M 表 3 頁, 圖紙 6 頁

以上項目為：

- 原合約工程包 原合約工程加 / 減賬 新工程報價

原因：-

分發東莞各部門：

- () 生產技術總監 連附件 () 技術部 連附件 () 生產部 連附件 () 機械設計部 連附件
 () 採購部 連附件 () 生產統籌部 連附件
 () 質檢部 連附件 () 會計部 連附件 () 報關組 連附件 () 其他 _____ 連附件

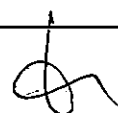

分發香港各部門：

- () 行政部 連附件 () 會計部 連附件 () 統籌部 連附件 () 工程部地盤科文 連附件
 () 採購部 連附件 () QS 部 連附件 () 維修部 連附件 () 其他 _____ 連附件

傳遞編號：

發件人簽署：

項目經理簽署：

貴人





美特鋁質有限公司
MTDI Aluminium Fabricator Ltd.

BM編號:

工程號: J853
地盤名稱: 錦上路/延平道

計算: 核對: T6欄河;UP,BAL地盤用鋼件

日期: 11/1/2022
CIM

日期: 修改:

總重量(KG): 30647.5

送呈: 副本:

序號	修改標示	配件圖號	物料編號	配件名稱	顏色	實用	後備	總數	單位	單件重量	總重量	備註
										KG	KG	
1		61-M01-GMU01	61-M01-GMU01	80*20*1153mm鋼巴	熱浸鋅	320	16	336	件	14.482	4865.844	
2			61-M01-GMU02	80*20*1153mm鋼巴	熱浸鋅	18	1	19	件	14.482	275.152	減少
3	B	61-M01-GMU02	62-M01-GMU02	80*20*1153mm鋼巴	熱浸鋅	18	1	19	件	14.482	275.152	新增
4			63-M01-GMU02	80*20*1153mm鋼巴	熱浸鋅	14	1	15	件	14.482	217.225	新增
5			64-M01-GMU02	80*20*1153mm鋼巴	熱浸鋅	14	1	15	件	14.482	217.225	新增
6			61-M01-GMU02R	80*20*1153mm鋼巴	熱浸鋅	18	1	19	件	14.482	275.152	新增
7			62-M01-GMU02R	80*20*1153mm鋼巴	熱浸鋅	18	1	19	件	14.482	275.152	新增
8	B	61-M01-GMU02R	63-M01-GMU02R	80*20*1153mm鋼巴	熱浸鋅	14	1	15	件	14.482	217.225	新增
9			64-M01-GMU02R	80*20*1153mm鋼巴	熱浸鋅	14	0	14	件	14.482	202.744	新增
10			61-M01-GTR01	80*10*930mm鋼巴	熱浸鋅	18	1	19	件	5.840	110.968	
11		61-M01-GTR01	62-M01-GTR01	80*10*920mm鋼巴	熱浸鋅	18	1	19	件	5.778	109.774	
12			63-M01-GTR01	80*10*440mm鋼巴	熱浸鋅	14	1	15	件	2.763	41.448	
13			64-M01-GTR01	80*10*880mm鋼巴	熱浸鋅	14	1	15	件	5.526	82.896	
14			61-M01-GTR02	80*10*1280mm鋼巴	熱浸鋅	18	1	19	件	8.038	152.730	
15		61-M01-GTR02	62-M01-GTR02	80*10*1280mm鋼巴	熱浸鋅	18	1	19	件	8.038	152.730	
16			64-M01-GTR02	80*10*1330mm鋼巴	熱浸鋅	14	1	15	件	8.352	125.286	
17			61-M01-GTR03	80*10*480mm鋼巴	熱浸鋅	18	1	19	件	3.014	57.274	
18		61-M01-GTR03	62-M01-GTR03	80*10*480mm鋼巴	熱浸鋅	18	1	19	件	1.130	21.478	
19			63-M01-GTR03	80*10*880mm鋼巴	熱浸鋅	14	1	15	件	5.526	82.896	
20			64-M01-GTR03	80*10*440mm鋼巴	熱浸鋅	14	1	15	件	2.763	41.448	
21		63-M01-GTR02	63-M01-GTR02	80*10*1330mm鋼巴	熱浸鋅	14	1	15	件	8.352	125.286	
22			61-N01-GTR01	40*40*4mm角鋼	熱浸鋅	18	1	19	件	2.470	46.938	
23		61-N01-GTR01	62-N01-GTR01	40*40*4mm角鋼	熱浸鋅	18	1	19	件	2.446	46.478	
24			63-N01-GTR01	40*40*4mm角鋼	熱浸鋅	14	1	15	件	1.284	19.255	
25			64-N01-GTR01	40*40*4mm角鋼	熱浸鋅	14	1	15	件	2.349	35.240	



美特鋁質有限公司
MDD Aluminium Fabricator Ltd.

B/M編號：

項目類別：

T6欄河;UP,BAL地盤用鋼件

修改：

總重量(KG):

30647.5

工程號：

J853

計算：

CJM

日期：

11/1/2022

送呈：

地盤名稱：

錦上路/延平道

核對：

日期：

副本：

序號	修改標示	配件圖號	物料編號	配件名稱	顏色	實用	後備	總數	單位	單件重量	總重量	備註
									件	KG	KG	
26		61-N01-GTR02	61-N01-GTR02	40*40*4mm角鋼	熱浸鋅	18	1	19	件	3.536	67.186	
27			62-N01-GTR02	40*40*4mm角鋼	熱浸鋅	18	1	19	件	3.536	67.186	
28			63-N01-GTR02	40*40*4mm角鋼	熱浸鋅	14	1	15	件	3.657	54.858	
29		61-N01-GTR03	64-N01-GTR02	40*40*4mm角鋼	熱浸鋅	14	1	15	件	3.657	54.858	
30			61-N01-GTR03	40*40*4mm角鋼	熱浸鋅	18	1	19	件	1.381	26.230	
31			62-N01-GTR03	40*40*4mm角鋼	熱浸鋅	18	1	19	件	1.381	26.230	
32		61-N01-GTR03	63-N01-GTR03	40*40*4mm角鋼	熱浸鋅	14	1	15	件	2.349	35.240	
33			64-N01-GTR03	40*40*4mm角鋼	熱浸鋅	14	1	15	件	1.284	19.255	
34			61-P01-GTR03	125*75*8mm角鋼	熱浸鋅	18	1	19	件	12.614	239.661	
35		61-P01-GTR03	62-P01-GTR03	125*75*8mm角鋼	熱浸鋅	18	1	19	件	12.614	239.661	
36			63-P01-GTR03	125*75*8mm角鋼	熱浸鋅	14	1	15	件	6.589	98.839	
37			64-P01-GTR03	125*75*8mm角鋼	熱浸鋅	14	1	15	件	12.112	181.676	
38		61-P01-GTR01	61-P01-GTR01	125*75*8mm角鋼	熱浸鋅	18	1	19	件	18.199	345.780	
39			62-P01-GTR01	125*75*8mm角鋼	熱浸鋅	18	1	19	件	18.199	345.780	
40			63-P01-GTR01	125*75*8mm角鋼	熱浸鋅	14	1	15	件	18.827	282.398	
41		61-P01-GTR03	64-P01-GTR01	125*75*8mm角鋼	熱浸鋅	14	1	15	件	18.827	282.398	
42			61-P01-GTR03	125*75*8mm角鋼	熱浸鋅	18	1	19	件	7.091	134.735	
43			62-P01-GTR03	125*75*8mm角鋼	熱浸鋅	18	1	19	件	7.091	134.735	
44		61-P01-GTR03	63-P01-GTR03	125*75*8mm角鋼	熱浸鋅	14	1	15	件	12.112	181.676	
45			64-P01-GTR03	125*75*8mm角鋼	熱浸鋅	14	1	15	件	65.956	989.333	
46			61-BA01-GMU01	100*40*999mm鋼巴	熱浸鋅	142	7	149	件	31.369	4673.921	
47		61-BA01-GMU02	100*40*999mm鋼巴	熱浸鋅	142	7	149	件	31.369	4673.921		
48		61-BA01-GMU03	100*40*999mm鋼巴	熱浸鋅	38	1	39	件	31.369	1223.375		
49		61-BA01-GTR01	100*15鋼巴	熱浸鋅	19	1	20	件	6.570	131.409		
50	A	61-BA01-GTR01	100*15鋼巴	熱浸鋅	19	1	20	件	19.111	382.217		



美特鋁質有限公司
MDDI Aluminium Fabricator Ltd.

BM編號：

項目類別：

T6欄河;UP,BAL地盤用鋼件

修改：

總重量(kg):

30647.5

工程號：

J853

計算：

CIM

日期：

11/1/2022

送呈：

地盤名稱：

銅上路/延平道

核對：

日期：

副本：

副本：

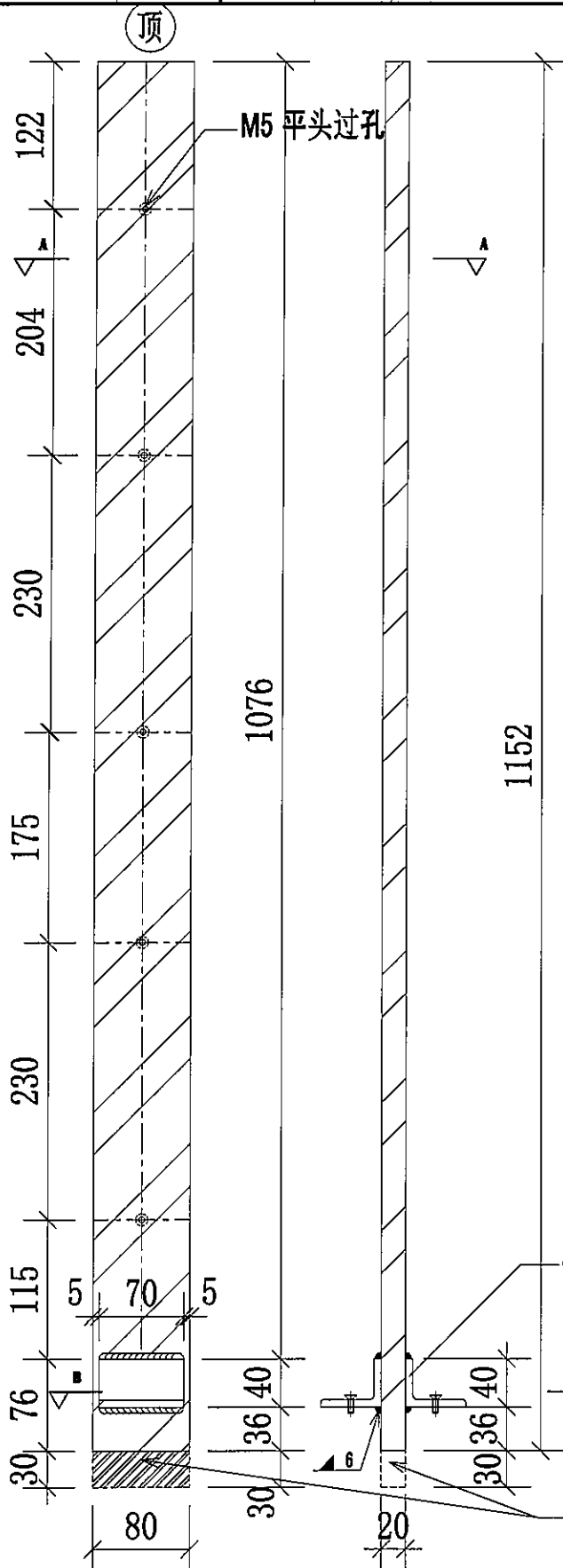
序號	修改標示	配件圖號	物料編號	配件名稱	顏色	實用	後備	總數	單位	單件重量	總重量	備註
									件	KG	KG	
51	A	61-BA01-GTR02	61-BA01-GTR02	100*15鋼巴	熱浸鋅	19	1	20	件	40.388	807.765	
52	A		62-BA01-GTR02	100*15鋼巴	熱浸鋅	19	1	20	件	40.388	807.765	
53	A	61-BA01-GTR03	61-BA01-GTR03	100*15鋼巴	熱浸鋅	19	1	20	件	19.111	382.217	
54	A		62-BA01-GTR03	100*15鋼巴	熱浸鋅	19	1	20	件	6.570	131.409	
55	A	63-BA01-GTR01	63-BA01-GTR01	100*15鋼巴	熱浸鋅	14	1	15	件	29.708	445.625	
56	A		63-BA01-GTR01R	100*15鋼巴	熱浸鋅	14	1	15	件	29.708	445.625	
57	A	61-BB01-GTR01	61-BB01-GTR01	125*75*8mm角鋼	熱浸鋅	9	1	10	件	8.158	81.582	
58	A		62-BB01-GTR01	125*75*8mm角鋼	熱浸鋅	8	1	9	件	21.525	193.725	
59		61-BB01-GTR02	61-BB01-GTR02	125*75*8mm角鋼	熱浸鋅	19	1	20	件	45.121	902.417	
60	A		62-BB01-GTR02	125*75*8mm角鋼	熱浸鋅	19	1	20	件	45.121	902.417	
61		61-BB01-GTR03	61-BB01-GTR03	125*75*8mm角鋼	熱浸鋅	19	1	20	件	8.158	163.163	
62			62-BB01-GTR03	125*75*8mm角鋼	熱浸鋅	19	1	20	件	21.525	430.499	
63		63-BB01-GTR01	63-BB01-GTR01	125*75*8mm角鋼	熱浸鋅	14	1	15	件	69.031	1035.458	
64			63-BB01-GTR03	125*75*8mm角鋼	熱浸鋅	14	1	15	件	3.263	48.949	
65		GS01-AK01	GS01-AK01	50*50*6角鋼	熱浸鋅	896	40	936	件	0.274	256.239	
66			GS01-AK02	50*50*5角鋼	熱浸鋅	448	26	474	件	0.274	129.762	
67		GS01-AK03	GS01-AK03	50*50*6角鋼	熱浸鋅	644	34	678	件	0.274	185.609	
68			XX-01	50*50*5角鋼	熱浸鋅	25	0	25	件	11.310	282.750	
69												
							總計	3827	件		30647.5	



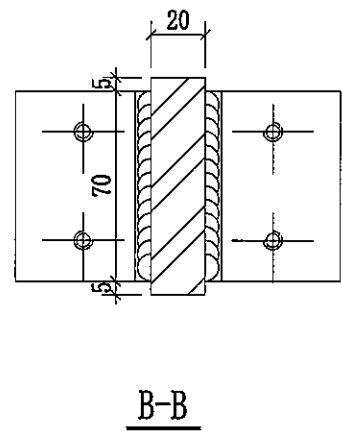
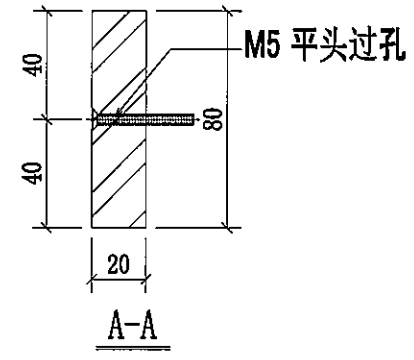
美特铝质有限公司
MIDI Aluminium Fabricator Ltd.

序号	物料编号	数量	使用位置	楼层
01	61-M01-GMU02	18	UP-4601	T6/(6/F-26/F)
02	62-M01-GMU02	18	UP-4502	T6/(6F-26/F)
03	63-M01-GMU02	14	UP-4603	T6/(10/F-26/F)
04	64-M01-GMU02	14	UP-4604	T6/(10F-26/F)
		64		

工程號 J-853 地盘 錦上路/延平道



地盘用



GS01-AK01 (廠焊)

预长30mm
地盘现场切割

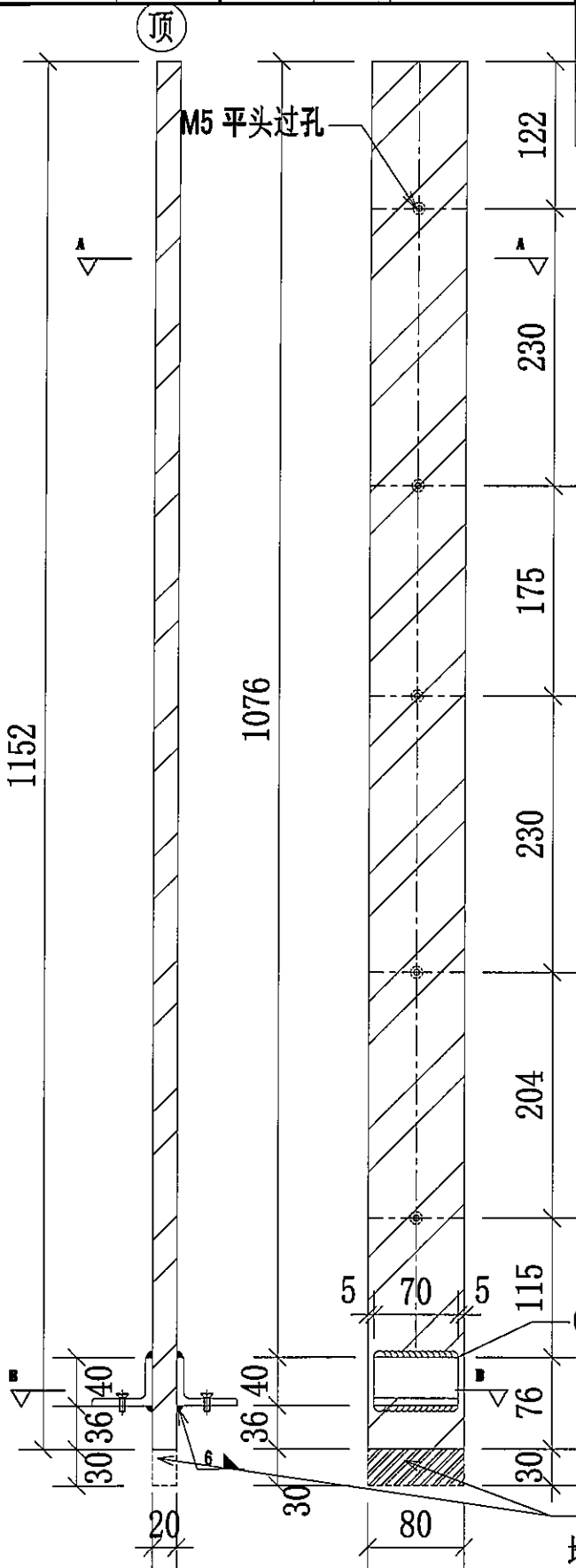
名稱	橫河JP鋼企料	制圖	CJM	2021.12.22	修改	A
材料	80x20mm 鍍鋅鋼巴(材質: SJ275)	復核	SHUI	2021.12.25	日期	2022.03.18
顏色		批准			圖號	61-M01-GMU02



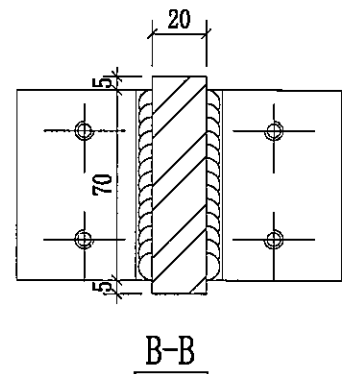
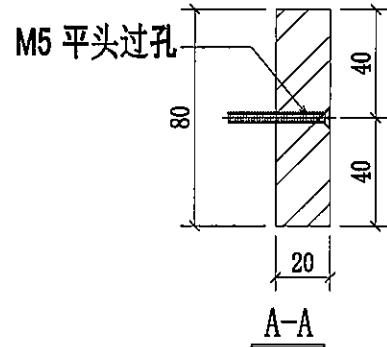
美特鋁質有限公司
MIDI Aluminium Fabricator Ltd.

序號	物料編號	數量	使用位置	樓層
01	61-M01-GMU02R	18	UP-4601	T6/(6/F-26/F)
02	62-M01-GMU02R	18	UP-4502	T6/(6F-26/F)
03	63-M01-GMU02R	14	UP-4603	T6/(10/F-26/F)
04	64-M01-GMU02R	14	UP-4604	T6/(10F-26/F)
		64		

工程號 J-853 地盤 錦上路/延平道



地盘用



新增圖

名稱	欄河UP鋼企料	制圖	CJM	2021.12.22	修改		
材料	80x20mm 鍍鋅鋼(材質: SJ275)	復核	SHUI	2021.12.25	日期		
顏色		批准			圖號	61-M01-GMU02R	

編號:	數量:	總數量:
62-M01-GMU01	5	90
62-M01-GMU02	1	18
62-M01-GMU02R	1	18
62-M01-GTR01	1	18
62-M01-GTR02	1	18
62-M01-GTR03	1	18
62-N01-GTR01	1	18
62-N01-GTR02	1	18
62-N01-GTR03	1	18
62-P01-GTR01	1	18
62-P01-GTR02	1	18
62-P01-GTR03	1	18

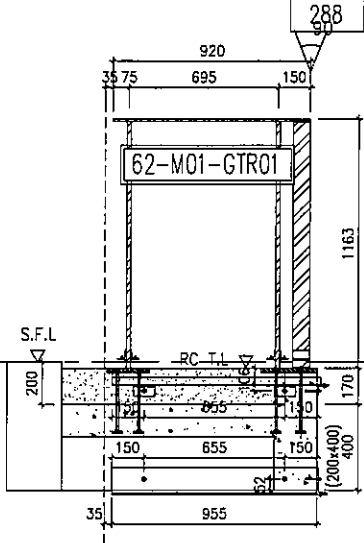
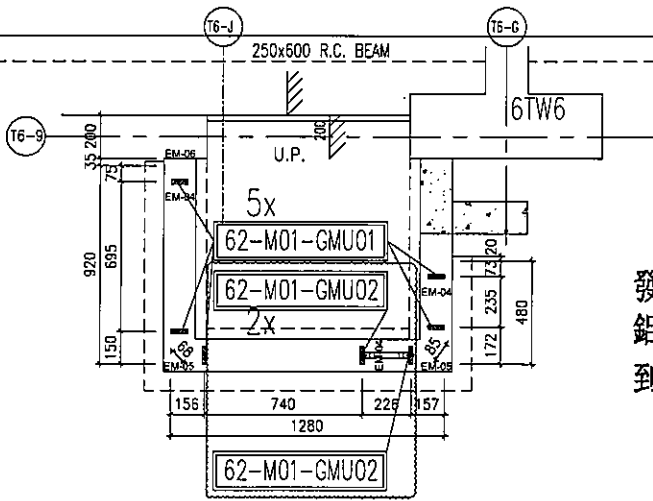
J853-SD-UP-4602

1350 T6 FLAT B

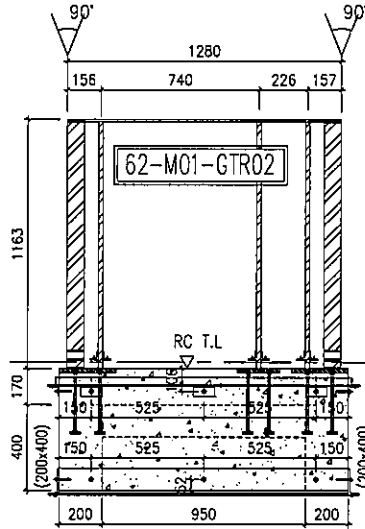
6/F-26/F=18

發貨時：一個完整露臺的鋼件
鋁材，打包成一扎，同時出貨
到地盤。

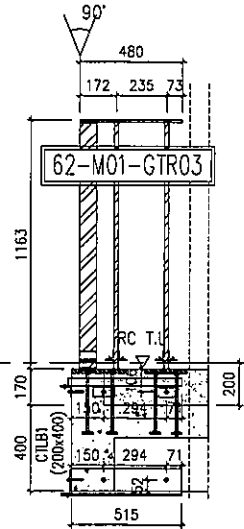
1
4602 TYPICAL PART PLAN FOR
T6 FLAT B U.P. 6/F~26/F
(OMITTED 13, 14, 24)



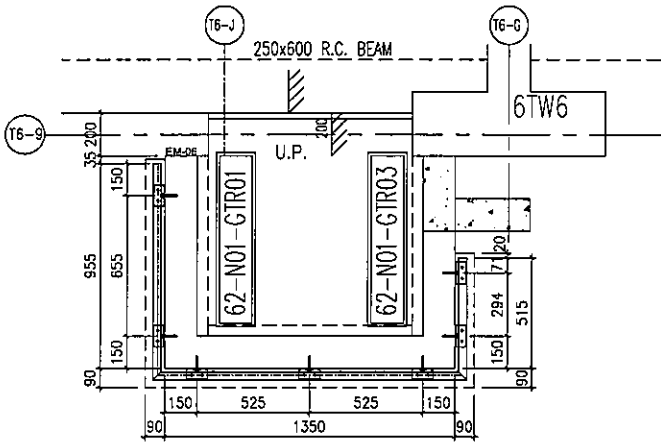
4 STEEL FRAME ONLY
T6 FLAT B U.P. 6/F ~ 26/F
(OMITTED 13, 14, 24)



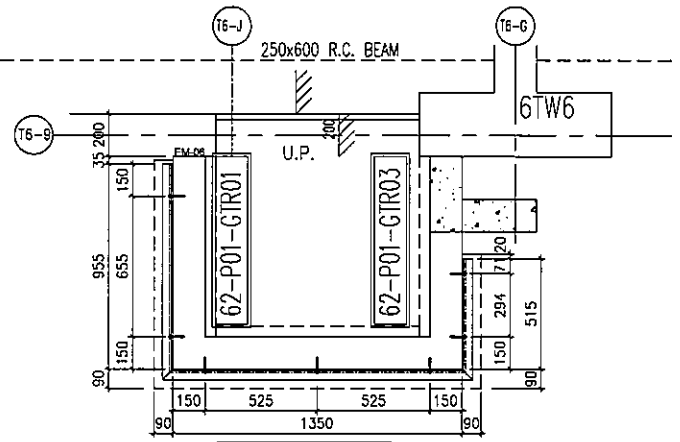
5 STEEL FRAME ONLY
T6 FLAT B U.P. 6/F ~ 26/F
(OMITTED 13, 14, 24)



6 STEEL FRAME ONLY
T6 FLAT B U.P. 6/F ~ 26/F
(OMITTED 13, 14, 24)



62-N01-GTR02
40x40x4-鋼件位置圖



62-P01-GTR02
125x50x8-鋼件位置圖

UP4602-鋼件位置圖

<p>DATE: 08-MAR-21</p> <p>SCALE: 1:80(A1)</p> <p>DRAWN BY: CWM</p> <p>CHECKED BY:</p>	<p>TITLE: PART ELEVATION OF ALUM. BALUSTRADE AT TOWER 6, 7</p>	<p>PROJECT: PROPOSED RESIDENTIAL DEVELOPMENT AT N.K.L.L. 6542 VIN PING ROAD KOWLOON</p>	<p>JOB NO.: J-653</p>	<p>NO. DATE REVISION</p>	<p>KEY:</p> <ol style="list-style-type: none"> ALL DIMENSIONS ARE IN mm. ALL ELEVATIONS ARE VIEWED FROM OUTSIDE. ALL DIMENSIONS TO BE VIEWED ON SITE. SEE THE INFORMATION. <p>LEGEND:</p> <ol style="list-style-type: none"> ① - WHITE MARK NO. ② - REFER SHEET NO. 1. FFL - FINISHED FLOOR LEVEL 2. SFL - STRUCTURE FLOOR LEVEL ③ - REDUCED LEVEL 	<p>PROJECT CONSULTANT:</p> <p>MEYHARDT</p> <p>STRUCTURAL ENGINEER:</p> <p>WTF HOANG TUNG & PARTNERS LIMITED ARCHITECTS & ENGINEERS</p>	<p>ARCHITECT:</p> <p>WTF HOANG TUNG & PARTNERS LIMITED ARCHITECTS & ENGINEERS</p>	<p>CLIENT:</p>	<p>BD. REF.:</p>
---	--	---	-----------------------	--------------------------	---	--	--	----------------	------------------

J853-SD-UP-4603

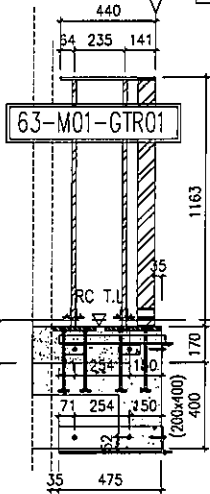
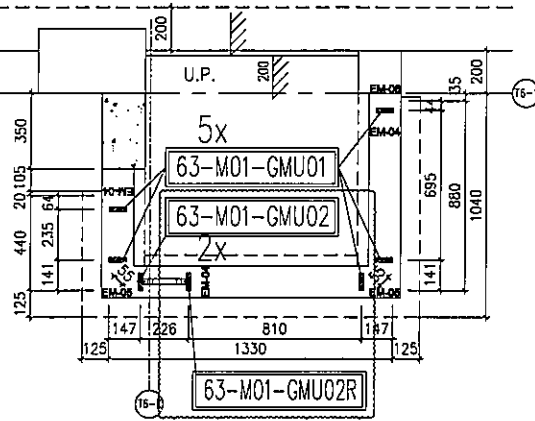
1400 T6 FLAT C

10/F-26/F=14

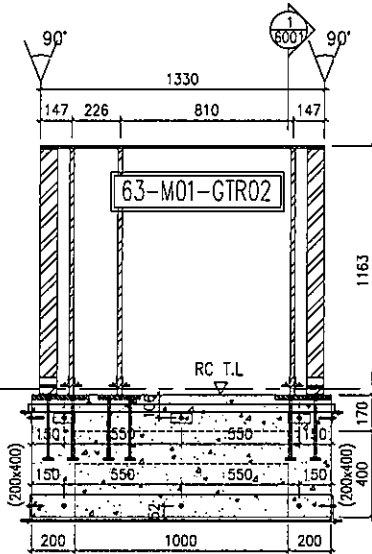
發貨時：一個完整露臺的鋼件
鋁材，打包成一扎，同時出貨
到地盤。

1 TYPICAL PART PLAN FOR
4603 T6 FLAT C U.P. 10/F~26/F
(OMITTED 13, 14, 24)

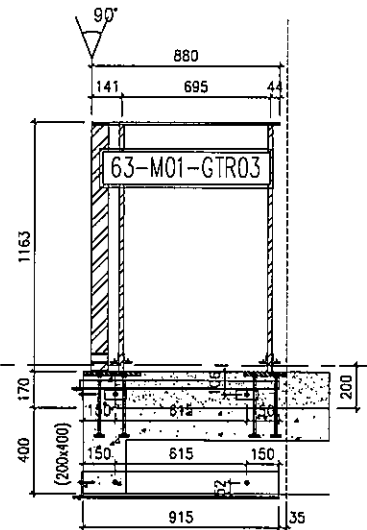
編號:	數量:	總數量:
63-M01-GMU01	5	70
63-M01-GMU02	1	14
63-M01-GMU02R	1	14
63-M01-GTR01	1	14
63-M01-GTR02	1	14
63-M01-GTR03	1	14
63-N01-GTR01	1	14
63-N01-GTR02	1	14
63-N01-GTR03	1	14
63-P01-GTR01	1	14
63-P01-GTR02	1	14
63-P01-GTR03	1	14
		224



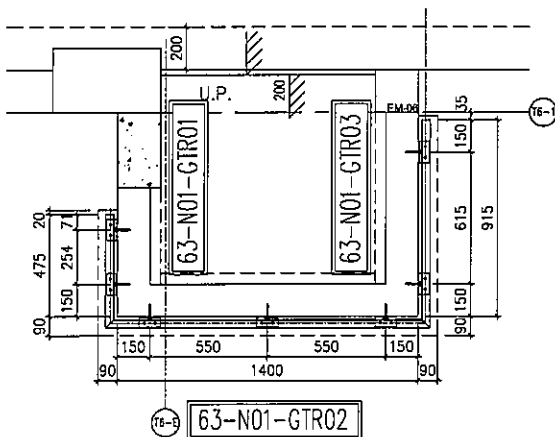
4 STEEL FRAME ONLY
T6 FLAT C U.P. 10/F ~ 26/F
(OMITTED 13, 14, 24)



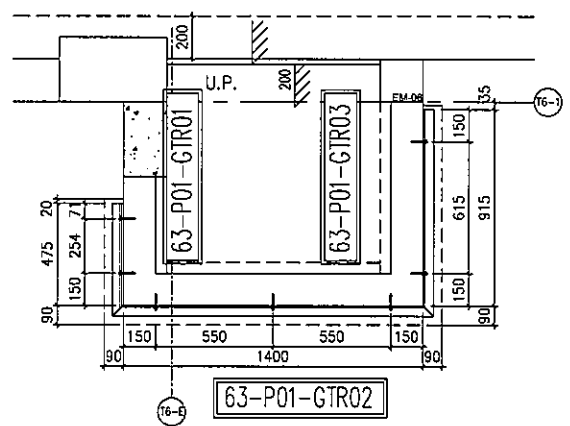
5 STEEL FRAME ONLY
T6 FLAT C U.P. 10/F ~ 26/F
(OMITTED 13, 14, 24)



6 STEEL FRAME ONLY
T6 FLAT C U.P. 10/F ~ 26/F
(OMITTED 13, 14, 24)



40x40x4-鋼件位置圖



125x50x8-鋼件位置圖

UP4603-鋼件位置圖

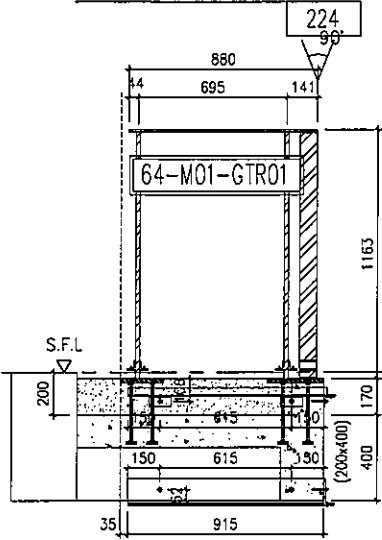
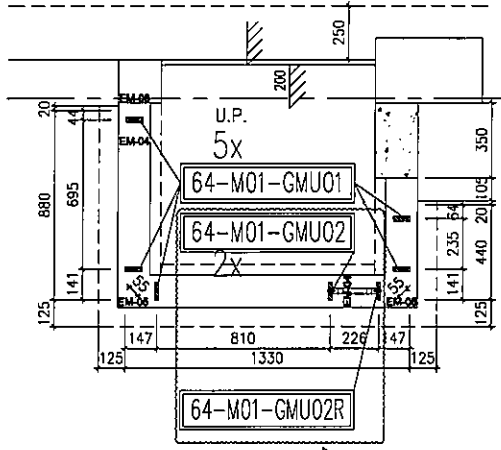
<p>美特堅有限公司 MIDI Architectural & Structural Engineers Ltd. Unit 10, 11/F, 12/F, 13/F, 14/F, 15/F, 16/F, 17/F, 18/F, 19/F, 20/F, 21/F, 22/F, 23/F, 24/F, 25/F, 26/F, 27/F, 28/F, 29/F, 30/F, 31/F, 32/F, 33/F, 34/F, 35/F, 36/F, 37/F, 38/F, 39/F, 40/F, 41/F, 42/F, 43/F, 44/F, 45/F, 46/F, 47/F, 48/F, 49/F, 50/F, 51/F, 52/F, 53/F, 54/F, 55/F, 56/F, 57/F, 58/F, 59/F, 60/F, 61/F, 62/F, 63/F, 64/F, 65/F, 66/F, 67/F, 68/F, 69/F, 70/F, 71/F, 72/F, 73/F, 74/F, 75/F, 76/F, 77/F, 78/F, 79/F, 80/F, 81/F, 82/F, 83/F, 84/F, 85/F, 86/F, 87/F, 88/F, 89/F, 90/F, 91/F, 92/F, 93/F, 94/F, 95/F, 96/F, 97/F, 98/F, 99/F, 100/F</p>	<p>DATE: 08-MAR-21 SCALE: 1:80(A1)</p> <p>DRAWN BY: C.M.M. CHECKED BY:</p>	<p>PROJECT: PROPOSED RESIDENTIAL DEVELOPMENT AT N.K.L.L. 6542 YIN PING ROAD KOWLOON</p> <p>TITLE: PART ELEVATION OF ALUM. BALUSTRADE AT TOWER 6.7</p>	<p>DATE: 08-MAR-21 SCALE: 1:80(A1)</p> <p>DRAWN BY: C.M.M. CHECKED BY:</p>	<p>PROJECT: PROPOSED RESIDENTIAL DEVELOPMENT AT N.K.L.L. 6542 YIN PING ROAD KOWLOON</p> <p>TITLE: PART ELEVATION OF ALUM. BALUSTRADE AT TOWER 6.7</p>	<p>DATE: 08-MAR-21 SCALE: 1:80(A1)</p> <p>DRAWN BY: C.M.M. CHECKED BY:</p>	<p>PROJECT: PROPOSED RESIDENTIAL DEVELOPMENT AT N.K.L.L. 6542 YIN PING ROAD KOWLOON</p> <p>TITLE: PART ELEVATION OF ALUM. BALUSTRADE AT TOWER 6.7</p>	<p>DATE: 08-MAR-21 SCALE: 1:80(A1)</p> <p>DRAWN BY: C.M.M. CHECKED BY:</p>	<p>PROJECT: PROPOSED RESIDENTIAL DEVELOPMENT AT N.K.L.L. 6542 YIN PING ROAD KOWLOON</p> <p>TITLE: PART ELEVATION OF ALUM. BALUSTRADE AT TOWER 6.7</p>	<p>DATE: 08-MAR-21 SCALE: 1:80(A1)</p> <p>DRAWN BY: C.M.M. CHECKED BY:</p>	<p>PROJECT: PROPOSED RESIDENTIAL DEVELOPMENT AT N.K.L.L. 6542 YIN PING ROAD KOWLOON</p> <p>TITLE: PART ELEVATION OF ALUM. BALUSTRADE AT TOWER 6.7</p>												
	<p>REVISIONS:</p> <table border="1"> <tr> <th>NO.</th> <th>DATE</th> <th>DESCRIPTION</th> </tr> <tr> <td>1</td> <td></td> <td></td> </tr> <tr> <td>2</td> <td></td> <td></td> </tr> <tr> <td>3</td> <td></td> <td></td> </tr> </table>	NO.	DATE	DESCRIPTION	1			2			3			<p>SCALE: 1:80(A1)</p>	<p>PROJECT: PROPOSED RESIDENTIAL DEVELOPMENT AT N.K.L.L. 6542 YIN PING ROAD KOWLOON</p> <p>TITLE: PART ELEVATION OF ALUM. BALUSTRADE AT TOWER 6.7</p>	<p>DATE: 08-MAR-21 SCALE: 1:80(A1)</p> <p>DRAWN BY: C.M.M. CHECKED BY:</p>	<p>PROJECT: PROPOSED RESIDENTIAL DEVELOPMENT AT N.K.L.L. 6542 YIN PING ROAD KOWLOON</p> <p>TITLE: PART ELEVATION OF ALUM. BALUSTRADE AT TOWER 6.7</p>	<p>DATE: 08-MAR-21 SCALE: 1:80(A1)</p> <p>DRAWN BY: C.M.M. CHECKED BY:</p>	<p>PROJECT: PROPOSED RESIDENTIAL DEVELOPMENT AT N.K.L.L. 6542 YIN PING ROAD KOWLOON</p> <p>TITLE: PART ELEVATION OF ALUM. BALUSTRADE AT TOWER 6.7</p>	<p>DATE: 08-MAR-21 SCALE: 1:80(A1)</p> <p>DRAWN BY: C.M.M. CHECKED BY:</p>	<p>PROJECT: PROPOSED RESIDENTIAL DEVELOPMENT AT N.K.L.L. 6542 YIN PING ROAD KOWLOON</p> <p>TITLE: PART ELEVATION OF ALUM. BALUSTRADE AT TOWER 6.7</p>	<p>DATE: 08-MAR-21 SCALE: 1:80(A1)</p> <p>DRAWN BY: C.M.M. CHECKED BY:</p>
NO.	DATE	DESCRIPTION																				
1																						
2																						
3																						

編號:	量:	总数量:
64-M01-GMU01	5	70
64-M01-GMU02	1	14
64-M01-GMU02R	1	14
64-M01-GTR01	1	14
64-M01-GTR02	1	14
64-M01-GTR03	1	14
64-N01-GTR01	1	14
64-N01-GTR02	1	14
64-N01-GTR03	1	14
64-P01-GTR01	1	14
64-P01-GTR02	1	14
64-P01-GTR03	1	14

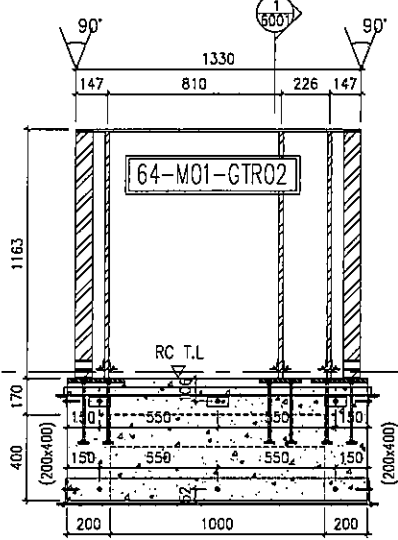
J853-SD-UP-4604
1400 T6 FLAT D
10/F-26/F=14

發貨時：一個完整露臺的鋼件
鋁材，打包成一扎，同時出貨
到地盤。

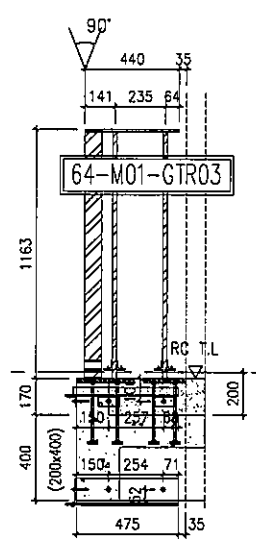
1 TYPICAL PART PLAN FOR
4604 T6 FLAT D U.P. 10/F~26/F
(OMITTED 13, 14, 24)



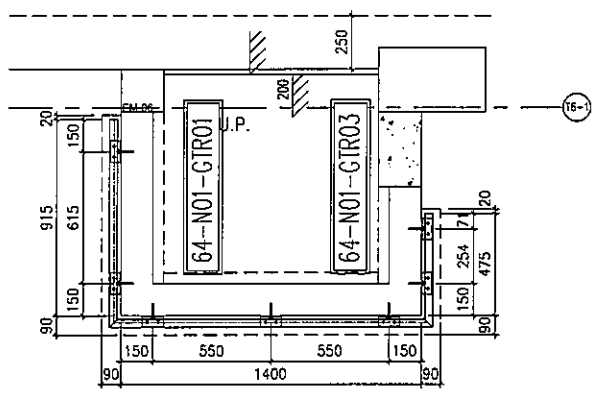
4 TYPICAL PART PLAN FOR
T6 FLAT D U.P. 10/F ~ 26/F
(OMITTED 13, 14, 24)



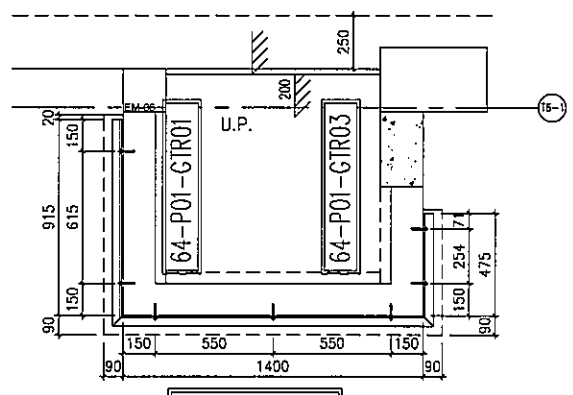
5 STEEL FRAME ONLY
T6 FLAT D U.P. 10/F ~ 26/F
(OMITTED 13, 14, 24)



6 STEEL FRAME ONLY
T6 FLAT D U.P. 10/F ~ 26/F
(OMITTED 13, 14, 24)



64-N01-GTR02
40x40x4-鋼件位置圖



64-P01-GTR02
125x50x8-鋼件位置圖

UP4604-鋼件位置圖

<p>DATE: 08-MAR-21 SCALE: 1:60(A1)</p> <p>DRAWN BY: CJM CHECKED BY:</p> <p>DESIGNED BY: MJD</p> <p>PROJECT: PROPOSED RESIDENTIAL DEVELOPMENT AT N.H.L.L. 65#42 YIN PING ROAD KOWLOON</p> <p>TITLE: PART ELEVATION OF ALUM. BALUSTRADE AT TOWER 6.7</p>	<p>JOB NO.: J-653</p> <p>REV: 1</p>	<p>SCALE: 1:60(A1)</p> <p>DATE: 08-MAR-21</p>	<p>PROJECT: PROPOSED RESIDENTIAL DEVELOPMENT AT N.H.L.L. 65#42 YIN PING ROAD KOWLOON</p>	<p>DATE: 08-MAR-21</p>	<p>SCALE: 1:60(A1)</p>	<p>DATE: 08-MAR-21</p>	<p>SCALE: 1:60(A1)</p>	<p>DATE: 08-MAR-21</p>	<p>SCALE: 1:60(A1)</p>
--	-------------------------------------	---	--	------------------------	------------------------	------------------------	------------------------	------------------------	------------------------