

工程指示 / 要求簡箋(E.I.)

工程指示編號：EI/ 4309 122

修改版次：A

工程編號：J853

工程名稱：延坪道住宅項目

工程項目：T6露台欄河地盤用鐵件修改

收件人：Maggie Lo

發件人：Joe Chan

日期：15/2/2022

要求提供 / 確認 事項：

- () 初步鋁料 B.M.
- () 加工拆圖，然後生產
- () 尺寸表
- () 正式鋁料 B.M.
- () 技術上資料 / 指示
- () 報價
- () 配件 B.M.
- () 樣辦或貨品說明書
- () 分判合約
- () 其他：_____

內容：

修改鐵件：① G501-AK02 角碼取消開牙孔
 ② BB01 (125x75x8角鐵) 取消開避位。

請在 15/3/2022 前完成上列要求。按地盤進度，分層送貨

附有關圖紙 / 文件：

148頁

以上項目為：

- 原合約工程包
- 原合約工程加 / 減賬
- 新工程報價

原因：-

分發東莞各部門：

- () 生產技術總監 連附件
- () 技術部 連附件
- () 生產部 連附件
- () 機械設計部 連附件
- () 採購部 連附件
- () 生產統籌部 連附件
- () 質檢部 連附件
- () 會計部 連附件
- () 報關組 連附件
- () 其他 _____ 連附件

分發香港各部門：

- () 行政部 連附件
- () 會計部 連附件
- () 統籌部 連附件
- () 工程部地盤科文 連附件
- () 採購部 連附件
- () QS 部 連附件
- () 維修部 連附件
- () 其他 _____ 連附件

傳遞編號：

發件人簽署：

項目經理簽署：



美特鋁質有限公司
MIDU Aluminum Fabricator Ltd.

工程號： J853
地盤名稱： 錦上路延平道

計算： 日期：
核對： 日期：

CJM

日期： 11/1/2022

送呈：
副本：

BM編號：

項目類別：

T6欄河;JP,BAL地盤用鋼件

修改：

總重量(Kg):

30647.5

序號	修改標示	配件圖號	物料編號	配件名稱	顏色	實用	後備	總數	單位	單件重量	總重量	備註
										KG	KG	
1		61-M01-GMU01	61-M01-GMU01	80*20*1153mm鋼巴	熱浸鋅	320	16	336	件	14.482	4865.844	
2		61-M01-GMU02	61-M01-GMU02	80*20*1153mm鋼巴	熱浸鋅	128	7	135	件	14.482	1955.027	
3		61-M01-GTR01	61-M01-GTR01	80*10*930mm鋼巴	熱浸鋅	18	1	19	件	5.840	110.968	
4			62-M01-GTR01	80*10*920mm鋼巴	熱浸鋅	18	1	19	件	5.778	109.774	
5			63-M01-GTR01	80*10*440mm鋼巴	熱浸鋅	14	1	15	件	2.763	41.448	
6			64-M01-GTR01	80*10*880mm鋼巴	熱浸鋅	14	1	15	件	5.526	82.896	
7		61-M01-GTR02	61-M01-GTR02	80*10*1280mm鋼巴	熱浸鋅	18	1	19	件	8.038	152.730	
8			62-M01-GTR02	80*10*1280mm鋼巴	熱浸鋅	18	1	19	件	8.038	152.730	
9			64-M01-GTR02	80*10*1330mm鋼巴	熱浸鋅	14	1	15	件	8.352	125.286	
10			61-M01-GTR03	80*10*480mm鋼巴	熱浸鋅	18	1	19	件	3.014	57.274	
11		61-M01-GTR03	62-M01-GTR03	80*10*480mm鋼巴	熱浸鋅	18	1	19	件	1.130	21.478	
12			63-M01-GTR03	80*10*880mm鋼巴	熱浸鋅	14	1	15	件	5.526	82.896	
13			64-M01-GTR03	80*10*440mm鋼巴	熱浸鋅	14	1	15	件	2.763	41.448	
14			63-M01-GTR02	80*10*1330mm鋼巴	熱浸鋅	14	1	15	件	8.352	125.286	
15		61-N01-GTR01	61-N01-GTR01	40*40*4mm角鋼	熱浸鋅	18	1	19	件	2.470	46.938	
16			62-N01-GTR01	40*40*4mm角鋼	熱浸鋅	18	1	19	件	2.446	46.478	
17			63-N01-GTR01	40*40*4mm角鋼	熱浸鋅	14	1	15	件	1.284	19.255	
18			64-N01-GTR01	40*40*4mm角鋼	熱浸鋅	14	1	15	件	2.349	35.240	
19		61-N01-GTR02	61-N01-GTR02	40*40*4mm角鋼	熱浸鋅	18	1	19	件	3.536	67.186	
20			62-N01-GTR02	40*40*4mm角鋼	熱浸鋅	18	1	19	件	3.536	67.186	
21			63-N01-GTR02	40*40*4mm角鋼	熱浸鋅	14	1	15	件	3.657	54.858	
22			64-N01-GTR02	40*40*4mm角鋼	熱浸鋅	14	1	15	件	3.657	54.858	



美特鋁質有限公司
MTDI Aluminum Fabricator Ltd.

②

BM編號：	工程號：	J853	計算：	CJM	日期：	11/1/2022	送呈：
	地盤名稱：	錦上路延平道	核對：		日期：		副本：
	項目類別：	T6欄河;UP,BAL地盤用鋼件		修改：		總重量(KG):	30647.5

序號	修改標示	配件圖號	物料編號	配件名稱	顏色	實用	後備	總數	單位	單件重量	總重量	備註
									件	KG	KG	
23		61-N01-GTR03	61-N01-GTR03	40*40*4mm角鋼	熱浸鋅	18	1	19	件	1.381	26.230	
24			62-N01-GTR03	40*40*4mm角鋼	熱浸鋅	18	1	19	件	1.381	26.230	
25			63-N01-GTR03	40*40*4mm角鋼	熱浸鋅	14	1	15	件	2.349	35.240	
26		61-P01-GTR03	64-N01-GTR03	40*40*4mm角鋼	熱浸鋅	14	1	15	件	1.284	19.255	
27			61-P01-GTR03	125*75*8mm角鋼	熱浸鋅	18	1	19	件	12.614	239.661	
28			62-P01-GTR03	125*75*8mm角鋼	熱浸鋅	18	1	19	件	12.614	239.661	
29		61-P01-GTR03	63-P01-GTR03	125*75*8mm角鋼	熱浸鋅	14	1	15	件	6.589	98.839	
30			64-P01-GTR03	125*75*8mm角鋼	熱浸鋅	14	1	15	件	12.112	181.676	
31			61-P01-GTR01	125*75*8mm角鋼	熱浸鋅	18	1	19	件	18.199	345.780	
32		61-P01-GTR01	62-P01-GTR01	125*75*8mm角鋼	熱浸鋅	18	1	19	件	18.199	345.780	
33			63-P01-GTR01	125*75*8mm角鋼	熱浸鋅	14	1	15	件	18.827	282.398	
34			64-P01-GTR01	125*75*8mm角鋼	熱浸鋅	14	1	15	件	18.827	282.398	
35		61-P01-GTR03	61-P01-GTR03	125*75*8mm角鋼	熱浸鋅	18	1	19	件	7.091	134.735	
36			62-P01-GTR03	125*75*8mm角鋼	熱浸鋅	18	1	19	件	7.091	134.735	
37			63-P01-GTR03	125*75*8mm角鋼	熱浸鋅	14	1	15	件	12.112	181.676	
38		64-P01-GTR03	125*75*8mm角鋼	熱浸鋅	14	1	15	件	65.956	989.333		
39		61-BA01-GMU01	61-BA01-GMU01	100*40*999mm鋼巴	熱浸鋅	142	7	149	件	31.369	4673.921	
40		61-BA01-GMU02	61-BA01-GMU02	100*40*999mm鋼巴	熱浸鋅	142	7	149	件	31.369	4673.921	
41		61-BA01-GMU03	61-BA01-GMU03	100*40*999mm鋼巴	熱浸鋅	38	1	39	件	31.369	1223.375	
42		61-BA01-GTR01	61-BA01-GTR01	100*15鋼巴	熱浸鋅	19	1	20	件	6.570	131.409	
43			62-BA01-GTR01	100*15鋼巴	熱浸鋅	19	1	20	件	19.111	382.217	
44		61-BA01-GTR02	61-BA01-GTR02	100*15鋼巴	熱浸鋅	19	1	20	件	40.388	807.765	



美特鋁業有限公司
MDDI Aluminum Fabricator Ltd.

工程號:

J853

計算:

CIM

日期:

11/11/2022

送呈:

地盤名稱:

錦上路/延平道

核對:

日期:

副本:

BM編號:

項目類別:

T6欄河;UP,BAL地盤用鋼件

修改:

總重量(KG):

30647.5

序號	修改標示	配件圖號	物料編號	配件名稱	顏色	實用	後備	總數	單位	單件重量	總重量	備註
										KG	KG	
45			62-BA01-GTR02	100*15鋼巴	熱浸鋅	19	1	20	件	40.388	807.765	
46			61-BA01-GTR03	100*15鋼巴	熱浸鋅	19	1	20	件	19.111	382.217	
47		61-BA01-GTR03	62-BA01-GTR03	100*15鋼巴	熱浸鋅	19	1	20	件	6.570	131.409	
48			63-BA01-GTR01	100*15鋼巴	熱浸鋅	14	1	15	件	29.708	445.625	
49		63-BA01-GTR01	63-BA01-GTR01R	100*15鋼巴	熱浸鋅	14	1	15	件	29.708	445.625	
50	A		61-BB01-GTR01	125*75*8mm角鋼	熱浸鋅	19	1	20	件	8.158	163.16	
51	A	61-BB01-GTR01	62-BB01-GTR01	125*75*8mm角鋼	熱浸鋅	19	1	20	件	21.525	430.5	
52	A		61-BB01-GTR02	125*75*8mm角鋼	熱浸鋅	19	1	20	件	45.121	902.417	
53	A	61-BB01-GTR02	62-BB01-GTR02	125*75*8mm角鋼	熱浸鋅	19	1	20	件	45.121	902.417	
54	A		63-BB01-GTR02	125*75*8mm角鋼	熱浸鋅	14	1	15	件	69.031	1035.458	
55	A		61-BB01-GTR03	125*75*8mm角鋼	熱浸鋅	19	1	20	件	21.525	430.499	
56	A	61-BB01-GTR03	62-BB01-GTR03	125*75*8mm角鋼	熱浸鋅	19	1	20	件	8.158	163.163	
57	A		63-BB01-GTR01	125*75*8mm角鋼	熱浸鋅	14	1	15	件	3.263	48.949	
58	A	63-BB01-GTR01	63-BB01-GTR03	125*75*8mm角鋼	熱浸鋅	14	1	15	件	3.263	48.949	
59		GS01-AK01	GS01-AK01	50*50*6角鋼	熱浸鋅	896	40	936	件	0.274	256.239	
60	A	GS01-AK02	GS01-AK02	50*50*5角鋼	熱浸鋅	448	26	474	件	0.274	129.762	
61		GS01-AK03	GS01-AK03	50*50*6角鋼	熱浸鋅	644	34	678	件	0.274	185.609	
62		XX-01	XX-01	50*50*5角鋼	熱浸鋅	25	0	25	件	11.310	282.750	
63												
						總計		3827	件		30647.5	

3



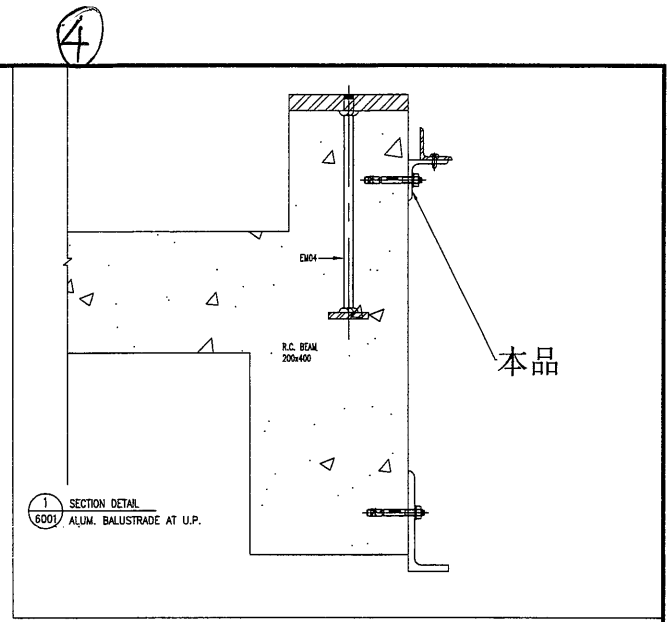
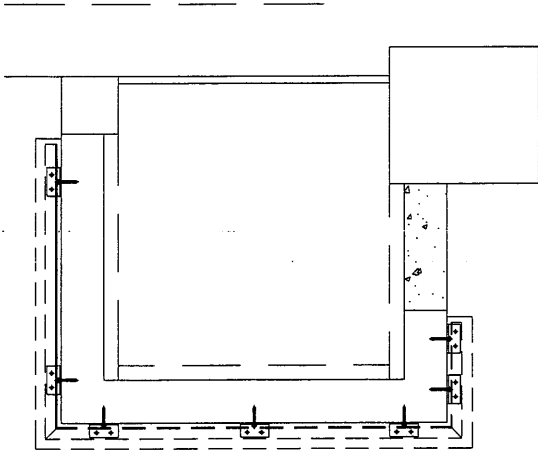
美特鋁質有限公司
MIDI Aluminium Fabricator Ltd.

工程號

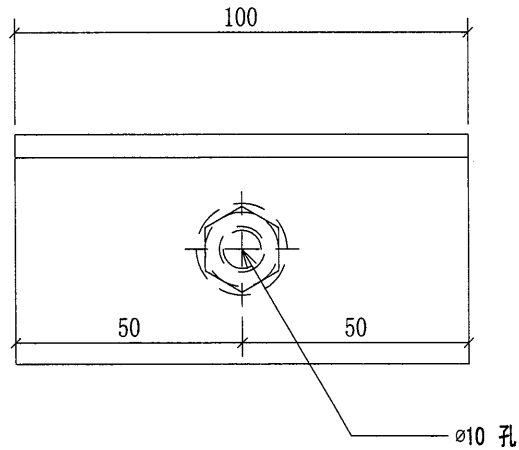
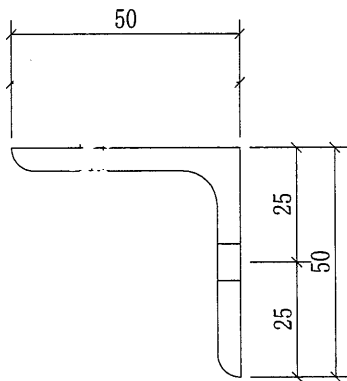
J-853

地盤

錦上路/延平道



每个UP露台用7只



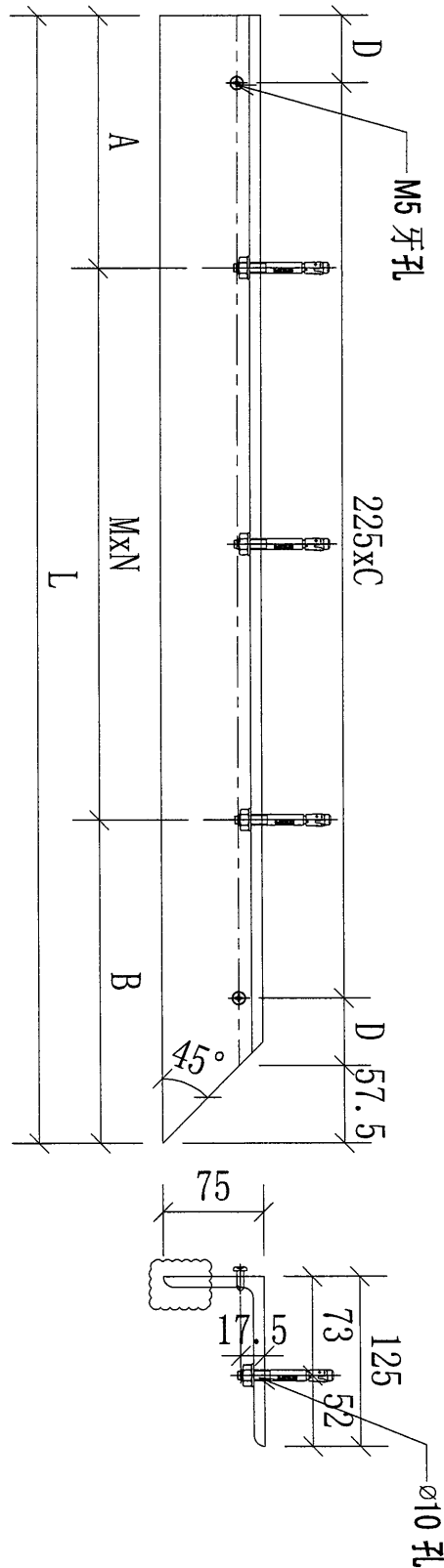
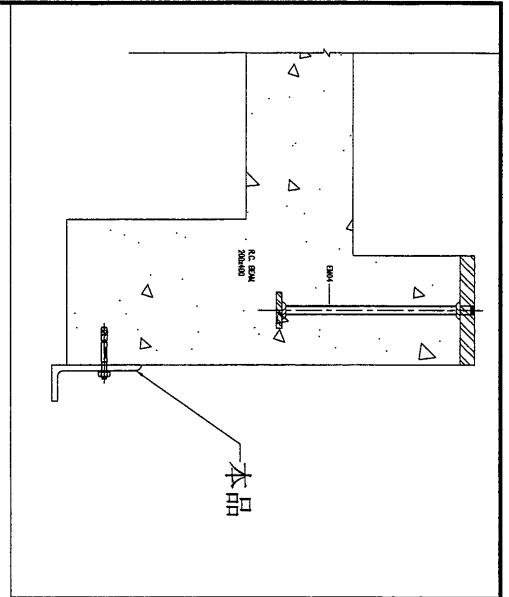
序號	物料編號	數量	使用位置	樓層
01	GS01-AK02	126	UP-4601	T6/(6/F-26/F)
02	GS01-AK02	126	UP-4602	T6/(6/F-26/F)
03	GS01-AK02	98	UP-4603	T6/(10/F-26/F)
04	GS01-AK02	98	UP-4604	T6/(10/F-26/F)
		448		

名稱	擱河鍍鋅角碼	制圖	CJM	2021.12.22	修改			
材料	50x50x5mm 鍍鋅角鋼(材質:SJ275)	復核	SHUI	2021.12.25	日期			
顏色		批準			圖號	GS01-AK02		



美特鋁質有限公司
MIDI Aluminium Fabricator Ltd.

工程號	J-853	地盤	錦上路/延平道
-----	-------	----	---------



序號	物料編號	數量	L:	A:	B:	C:	D:	M:	N:	使用位置	樓層
01	61-BB01-GTR01	19	650	150	200	2	83.75	300	1	BAL-5601	T6/(5/F-26/F)
02	62-BB01-GTR01	19	1715	150	200	7	53.75	682.5	2	BAL-5602	T6/(5/F-26/F)

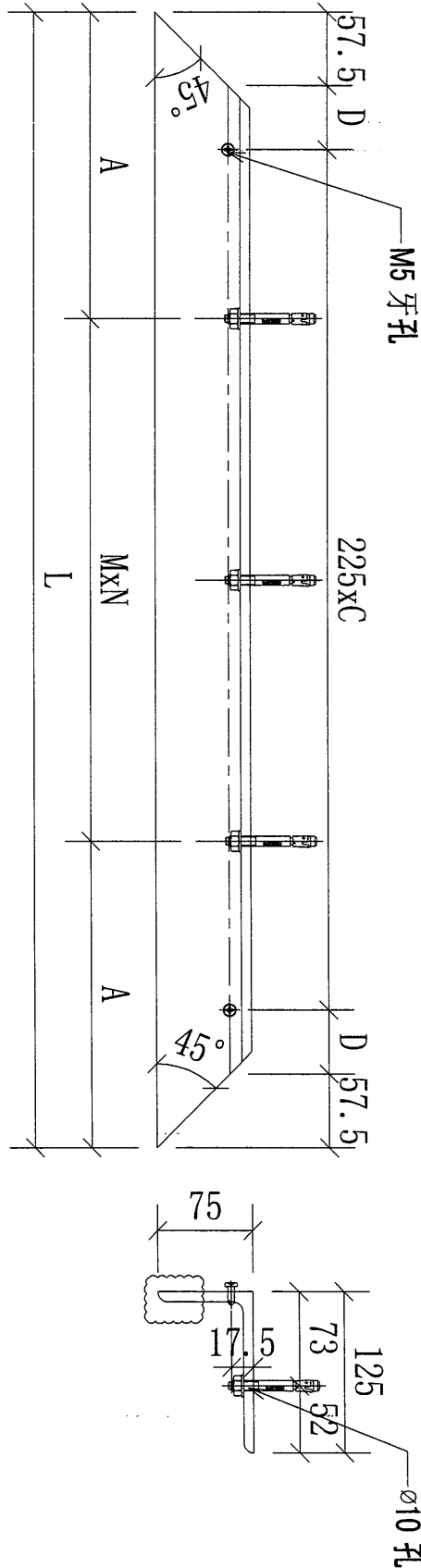
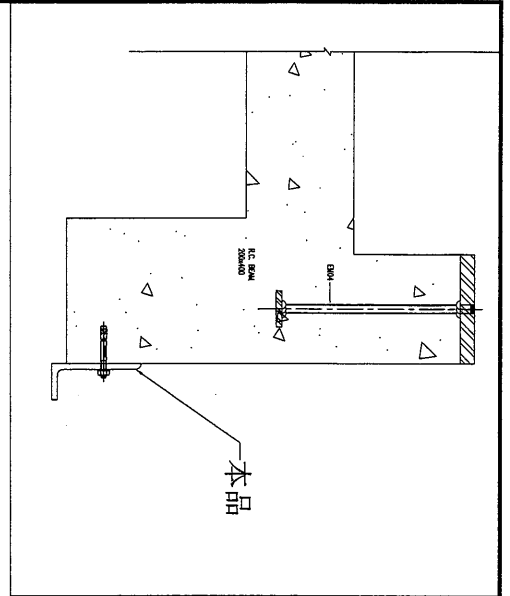
名稱	攔河鋼橫樑	制圖	CJM	2021.12.22	修改		
材料	125x75x8mm 鍍鋅角鋼(材質: SJ275)	復核	SHUI	2021.12.25	日期		
顏色		批準			圖號	61-BB01-GTR01	

16



美特鋁質有限公司
MIDI Aluminium Fabricator Ltd.

工程號 J-853 地盤 錦上路/延平道



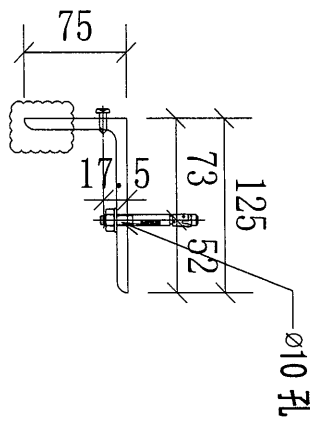
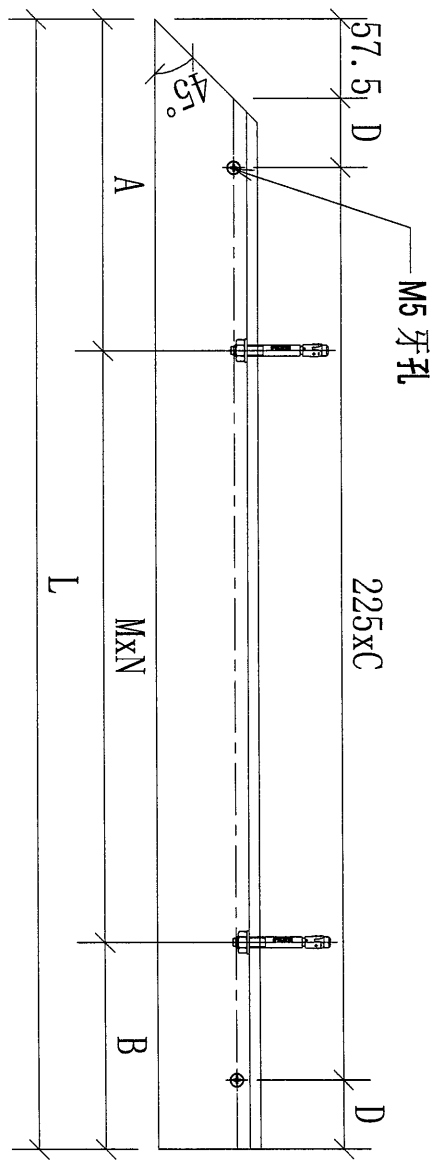
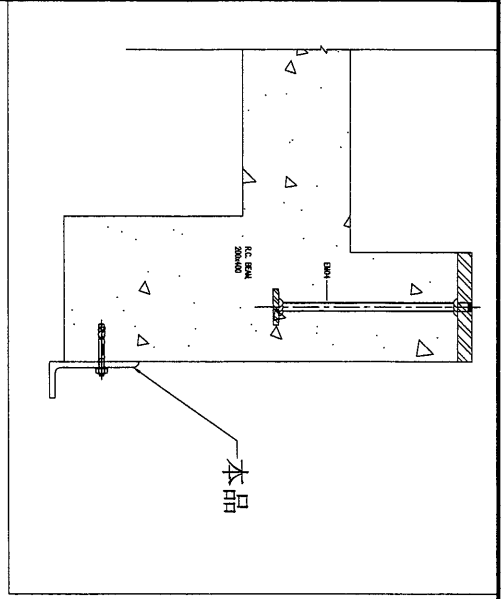
序號	物料編號	數量	L:	A	C	D	M:	N:	使用位置	樓層
01	61-BB01-GTR02	19	3595	200	15	77.5	639	5	BAL-5601	T6/(5/F-26/F)
02	62-BB01-GTR02	19	3595	200	15	77.5	639	5	BAL-5602	T6/(5/F-26/F)
03	63-BB01-GTR02	14	5500	200	23	130	637.5	8	BAL-5603	T6/(10F-25/F)
		52								

名稱	欄河鋼橫樑	制圖	CJM	2021.12.22	修改		
材料	125x75x8mm 鍍鋅角鋼(材質: SJ275)	復核	SHUI	2021.12.25	日期		
顏色		批准			圖號	61-BB01-GTR02	



美特鋁質 有限公司
MIDI Aluminium Fabricator Ltd.

工程號 J-853 地盤 錦上路/延平道



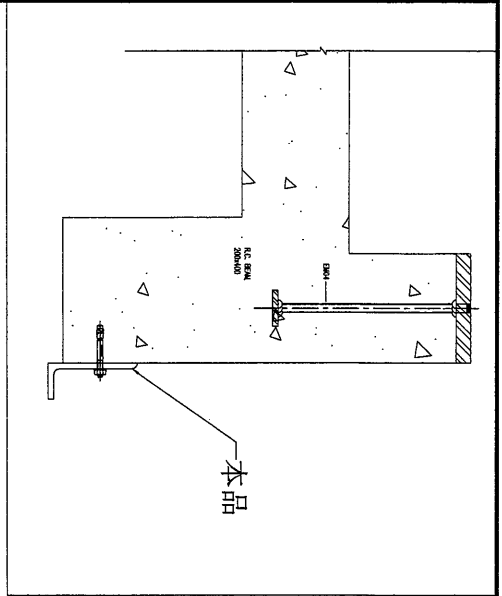
序號	物料編號	數量	L:	M:	N:	A:	B:	C:	D:	使用位置	樓層
01	61-BB01-GTR03	19	1715	682.5	2	200	150	4	38.75	BAL-5601	T6/(5/F-26/F)
02	62-BB01-GTR03	19	650	300	1	200	150	2	83.75	BAL-5602	T6/(5/F-26/F)

名稱	攔河鋼橫樑	制圖	CJM	2021.12.22	修改		
材料	125x75x8mm 鍍鋅角鋼(材質:SJ275)	復核	SHUI	2021.12.25	日期		
顏色		批准			圖號	61-BB01-GTR03	



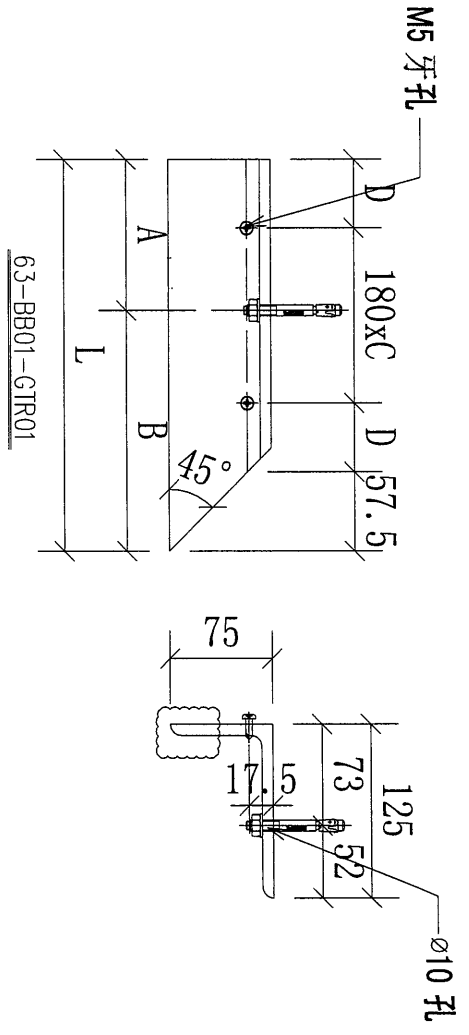
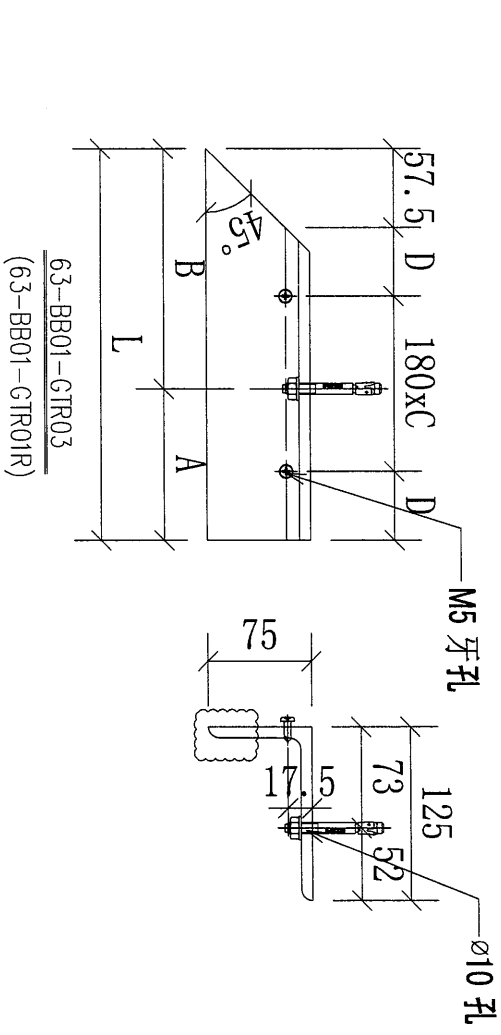
美特鋁質有限公司
MIDI Aluminium Fabricator Ltd.

工程號 J-853 地盤 錦上路/延平道



18

序號	物料編號	數量	L:	A:	B:	C:	D:	M:	N:	使用位置	樓層
01	63-BB01-GTR01	14	260	110	150	1	23.75	300	1	BAL-5603	T6/(10/F-26/F)
02	63-BB01-GTR03	14	260	110	150	1	23.75	300	1	BAL-5603	T6/(10/F-26/F)



名稱	欄河鋼橫樑	制圖	CJM	2021.12.22	修改	
材料	125x75x8mm 鍍鋅角鋼(材質: SJ275)	復核	SHUI	2021.12.25	日期	
顏色		批准			圖號	63-BB01-GTR01