



工程指示 / 要求簡箋 ENGINEER INSTRUCTIONS(E.I.)

工程指示編號:	EI- 4308	修改版本:	D
	HK- 0832		
工程編號:	J 853	工程名稱:	大窩坪 (延坪道)
收件人:	Maggie Lor	發件人:	Edwin Ho
工程項目:	T5露台欄河地盤用鐵件	日期:	01/06/2022

<input type="checkbox"/> 原合約工程包	<input type="checkbox"/> 原合約工程加 / 減賬 QT-	<input type="checkbox"/> 新工程報價 QT-
---------------------------------	------------------------------------------	------------------------------------

信件批核號碼/圖紙參考編號:	批核模具圖紙編號:
客戶指示附件:	管理內部批簽署:


<input type="checkbox"/> 初步鋁料 B.M.	<input type="checkbox"/> 加工拆圖, 然後生產	<input type="checkbox"/> 尺寸表
<input type="checkbox"/> 正式鋁料 B.M.	<input type="checkbox"/> 技術上資料/指示	<input type="checkbox"/> 報價
<input type="checkbox"/> 配件 B.M.	<input type="checkbox"/> 樣辦或貨品說明書	<input type="checkbox"/> 分判合約
<input type="checkbox"/> 其他:		

內容: 煩請依附件資料恢復生產T5露台欄河用鐵件, 修改、新增及減少鐵件編號及數量: 請查閱附件。
完成上列要求日期: 30/06/2022

國內

<input type="checkbox"/> 生產技術總監	<input type="checkbox"/> 連附件	<input type="checkbox"/> 技術部	<input type="checkbox"/> 連附件	<input type="checkbox"/> 生產部	<input type="checkbox"/> 連附件
<input type="checkbox"/> 採購部	<input type="checkbox"/> 連附件	<input checked="" type="checkbox"/> 生產統籌部	<input checked="" type="checkbox"/> 連附件	<input type="checkbox"/> 報關組	<input type="checkbox"/> 連附件
<input type="checkbox"/> 質檢部	<input type="checkbox"/> 連附件	<input type="checkbox"/> 會計部	<input type="checkbox"/> 連附件	<input type="checkbox"/> 機械設計部	<input type="checkbox"/> 連附件
<input checked="" type="checkbox"/> 香港辦	<input checked="" type="checkbox"/> 連附件	<input type="checkbox"/> 其他:			

<input type="checkbox"/> 行政部	<input type="checkbox"/> 連附件	<input type="checkbox"/> 會計部	<input type="checkbox"/> 連附件	<input type="checkbox"/> 統籌部	<input type="checkbox"/> 連附件	<input checked="" type="checkbox"/> 工程部	<input checked="" type="checkbox"/> 連附件
<input type="checkbox"/> 採購部	<input type="checkbox"/> 連附件	<input type="checkbox"/> QS部	<input type="checkbox"/> 連附件	<input type="checkbox"/> 地盤管理	<input type="checkbox"/> 連附件	<input type="checkbox"/> 維修部	<input type="checkbox"/> 連附件

*發件人簽署: Edwin Ho	*組別成員批核簽署:
傳遞編號:	項目經理簽署: 



美特鋁質有限公司
MIDI Aluminium Fabricator Ltd.

工程號： 1853
計算： CIM
日期： 12/01/2022
送呈：
地盤名稱： 錦上路/延平道
核對：
日期：
副本：
項目類別： T5欄河;UP,BAL地盤用鋼件
修改：

BM編號： D
總重量(Kg): 29872.5

序號	修改標示	配件圖號	物料編號	配件名稱	顏色	實用	後備	總數	單位	單件重量	總重量	備註
									件	KG	KG	
1		51-M01-GMU01	51-M01-GMU01	80*20*1153mm鋼巴	熱浸鋅	284	14	298	件	14.482	4315.541	
2			51-M01-GMU02	80*20*1153mm鋼巴	熱浸鋅	9	1	10	件	14.482	144.817	
3			52-M01-GMU02	80*20*1153mm鋼巴	熱浸鋅	7	1	8	件	14.482	115.853	
4			53-M01-GMU02	80*20*1153mm鋼巴	熱浸鋅	9	1	10	件	14.482	144.817	
5		51-M01-GMU02	54-M01-GMU02	80*20*1153mm鋼巴	熱浸鋅	11	1	12	件	14.482	173.780	
6			55-M01-GMU02	80*20*1153mm鋼巴	熱浸鋅	13	1	14	件	14.482	202.744	
7			56-M01-GMU02	80*20*1153mm鋼巴	熱浸鋅	15	1	16	件	14.482	231.707	
8			51-M01-GMU02R	80*20*1153mm鋼巴	熱浸鋅	9	1	10	件	14.482	144.817	
9			52-M01-GMU02R	80*20*1153mm鋼巴	熱浸鋅	7	1	8	件	14.482	115.853	
10			53-M01-GMU02R	80*20*1153mm鋼巴	熱浸鋅	9	1	10	件	14.482	144.817	
11		51-M01-GMU02R	54-M01-GMU02R	80*20*1153mm鋼巴	熱浸鋅	11	1	12	件	14.482	173.780	
12			55-M01-GMU02R	80*20*1153mm鋼巴	熱浸鋅	13	1	14	件	14.482	202.744	
13			56-M01-GMU02R	80*20*1153mm鋼巴	熱浸鋅	15	1	16	件	14.482	231.707	
14	A: 可生產	51-M01-GTR01	51-M01-GTR01	80*10*250mm鋼巴	熱浸鋅	9	0	9	件	1.570	14.130	減少
15	可生產		51-M01-GTR02	80*10*1330mm鋼巴	熱浸鋅	9	0	9	件	8.352	75.172	51-M01-GTR04, 減少
16	B: 可生產		52-M01-GTR02	80*10*1330mm鋼巴	熱浸鋅	7	0	7	件	8.352	58.467	
17	可生產	51-M01-GTR02	53-M01-GTR02	80*10*1280mm鋼巴	熱浸鋅	9	0	9	件	8.038	72.346	53-M01-GTR02
18	可生產		56-M01-GTR02	80*10*1280mm鋼巴	熱浸鋅	13	0	13	件	8.038	104.499	53-M01-GTR02
19	C: 可生產		51-M01-GTR03	80*10*915mm鋼巴	熱浸鋅	9	0	9	件	5.746	51.716	減少
20	可生產	51-M01-GTR03	54-M01-GTR03	80*10*1000mm鋼巴	熱浸鋅	11	0	11	件	6.154	67.698	54-M01-GTR03
21	C: 可生產		52-M01-GTR01	80*10*915mm鋼巴	熱浸鋅	7	0	7	件	5.746	40.223	
22	C: 可生產		53-M01-GTR01	80*10*945mm鋼巴	熱浸鋅	9	0	9	件	5.935	53.411	
23	C: 可生產	52-M01-GTR01	55-M01-GTR01	80*10*490mm鋼巴	熱浸鋅	13	0	13	件	3.077	40.004	
24	C: 可生產		56-M01-GTR01	80*10*940mm鋼巴	熱浸鋅	13	0	13	件	5.903	76.742	
25	A: 可生產		52-M01-GTR03	80*10*250mm鋼巴	熱浸鋅	7	1	8	件	1.570	12.560	



美特鋁質有限公司
MIDU Aluminium Fabricator Ltd.

工程號：
1853

計算：
CIM

日期：
12/01/2022

送呈：

副本：

地盤名稱：
錦上路/延平道

核對：

日期：

副本：

項目類別：
T5欄河;UP,BAL地盤用鋼件

修改：

總重量(Kg):
29872.5

BM編號：
D

序號	修改標示	配件圖號	物料編號	配件名稱	顏色	實用	後備	總數	單位	單件重量	總重量	備註
									件	KG	KG	
26	A: 可生產	52-M01-GTR03	53-M01-GTR03	80*10*230mm鋼巴	熱浸鋅	9	1	10	件	1.444	14.444	
27	A: 可生產		56-M01-GTR03	80*10*250mm鋼巴	熱浸鋅	13	1	14	件	1.570	21.980	
28	B: 可生產	54-M01-GTR01	54-M01-GTR01	80*10*365mm鋼巴	熱浸鋅	11	0	11	件	2.292	25.214	
29	B: 可生產	54-M01-GTR02	54-M01-GTR02	80*10*1230mm鋼巴	熱浸鋅	11	0	11	件	7.724	84.968	
30	B: 可生產	55-M01-GTR02	55-M01-GTR02	80*10*1408mm鋼巴	熱浸鋅	13	0	13	件	8.842	114.949	
31	A: 可生產	55-M01-GTR03	55-M01-GTR03	80*10*294mm鋼巴	熱浸鋅	13	0	13	件	1.846	24.002	
32			57-M01-GTR01	80*10*1430mm鋼巴	熱浸鋅	1	0	1	件	8.980	8.980	新增
33			58-M01-GTR01	80*10*1430mm鋼巴	熱浸鋅	1	0	1	件	8.980	8.980	新增
34			57-M01-GTR02	80*10*1330mm鋼巴	熱浸鋅	1	0	1	件	8.352	8.352	新增
35			57-M01-GTR01	80*10*665mm鋼巴	熱浸鋅	1	0	1	件	4.176	4.176	新增
36			58-M01-GTR02	80*10*1130mm鋼巴	熱浸鋅	1	0	1	件	7.096	7.096	新增
37			58-M01-GTR03	80*10*365mm鋼巴	熱浸鋅	1	0	1	件	2.292	2.292	新增
38	A		51-N01-GTR01	40*40*4mm角鋼	熱浸鋅	9	0	9	件	0.811	7.302	減少
39	A	51-N01-GTR01	54-N01-GTR01	40*40*4mm角鋼	熱浸鋅	11	0	11	件	1.090	11.989	
40	A		51-N01-GTR02	40*40*4mm角鋼	熱浸鋅	9	0	9	件	3.585	32.261	
41	A		52-N01-GTR02	40*40*4mm角鋼	熱浸鋅	7	0	7	件	3.585	25.092	
42	A	51-N01-GTR02	53-N01-GTR02	40*40*4mm角鋼	熱浸鋅	9	0	9	件	3.463	31.171	
43	A		54-N01-GTR02	40*40*4mm角鋼	熱浸鋅	11	0	11	件	3.342	36.766	
44	A		56-N01-GTR02	40*40*4mm角鋼	熱浸鋅	13	0	13	件	3.463	45.025	
45	A	51-N01-GTR03	51-N01-GTR03	40*40*4mm角鋼	熱浸鋅	9	0	9	件	2.422	21.798	減少
46	A		54-N01-GTR03	40*40*4mm角鋼	熱浸鋅	11	0	11	件	2.579	28.374	
47	A		52-N01-GTR01	40*40*4mm角鋼	熱浸鋅	7	1	8	件	2.422	19.376	
48	A		53-N01-GTR01	40*40*4mm角鋼	熱浸鋅	9	1	10	件	2.495	24.947	
49	A	52-N01-GTR01	55-N01-GTR01	40*40*4mm角鋼	熱浸鋅	13	0	13	件	1.393	18.104	
50	A		56-N01-GTR01	40*40*4mm角鋼	熱浸鋅	13	3	16	件	2.483	39.721	



美特鋁質有限公司
MIDI Aluminium Fabricator Ltd.

工程號： 1853
地點名稱： 錦上路/延平道

計算： CIM
校對：

日期： 12/01/2022
日期：

送呈：
副本：

總重量(KG): 29872.5

BM編號： D

項目類別：

T5欄河:UP,BAL地盤用鋼件

修改：

序號	修改標示	配件圖號	物料編號	配件名稱	顏色	實用	後備	總數	單位	單件重量	總重量	備註
									件	KG	KG	
51	A	52-N01-GTR03	52-N01-GTR03	40*40*4mm角鋼	熱浸鋅	7	0	7	件	0.811	5.680	
52	A		53-N01-GTR03	40*40*4mm角鋼	熱浸鋅	9	0	9	件	0.763	6.866	
53	A		56-N01-GTR03	40*40*4mm角鋼	熱浸鋅	13	0	13	件	0.811	10.548	
54	A	55-N01-GTR02	55-N01-GTR02	40*40*4mm角鋼	熱浸鋅	13	0	13	件	3.507	45.592	
55	A	55-N01-GTR03	55-N01-GTR03	40*40*4mm角鋼	熱浸鋅	13	0	13	件	0.652	8.470	
56	可生產	51-P01-GTR01	51-P01-GTR01	125*75*8mm角鋼	熱浸鋅	9	0	9	件	5.271	47.443	52-P01-GTR01, 減少
57	可生產		54-P01-GTR01	125*75*8mm角鋼	熱浸鋅	11	0	11	件	6.715	73.863	52-P01-GTR01
58	A	51-P01-GTR02	51-P01-GTR02	125*75*8mm角鋼	熱浸鋅	9	0	9	件	18.450	166.050	減少
59	A	52-P01-GTR02	52-P01-GTR02	125*75*8mm角鋼	熱浸鋅	7	0	7	件	18.450	129.150	
60	A	51-P01-GTR02	53-P01-GTR02	125*75*8mm角鋼	熱浸鋅	9	0	9	件	17.822	160.402	減少
61	A	54-P01-GTR02	54-P01-GTR02	125*75*8mm角鋼	熱浸鋅	11	0	11	件	17.195	189.144	
62	A	56-P01-GTR02	56-P01-GTR02	125*75*8mm角鋼	熱浸鋅	13	0	13	件	17.822	231.691	
63	A	51-P01-GTR03	51-P01-GTR03	125*75*8mm角鋼	熱浸鋅	9	0	9	件	12.488	112.394	減少
64	A	54-P01-GTR03	54-P01-GTR03	125*75*8mm角鋼	熱浸鋅	11	0	11	件	13.304	146.345	
65	A	52-P01-GTR01	52-P01-GTR01	125*75*8mm角鋼	熱浸鋅	7	0	7	件	12.488	87.418	
66	A	53-P01-GTR01	53-P01-GTR01	125*75*8mm角鋼	熱浸鋅	9	0	9	件	12.865	115.783	
67	A	55-P01-GTR01	55-P01-GTR01	125*75*8mm角鋼	熱浸鋅	13	0	13	件	8.284	107.688	
68	A	56-P01-GTR01	56-P01-GTR01	125*75*8mm角鋼	熱浸鋅	13	0	13	件	12.802	166.426	
69	可生產	52-P01-GTR03	52-P01-GTR03	125*75*8mm角鋼	熱浸鋅	7	0	7	件	5.271	36.900	51-P01-GTR03
70	可生產	52-P01-GTR03	53-P01-GTR03	125*75*8mm角鋼	熱浸鋅	9	0	9	件	5.020	45.184	51-P01-GTR03, 減少
71	可生產		56-P01-GTR03	56-P01-GTR03	125*75*8mm角鋼	熱浸鋅	13	0	13	件	5.271	68.528
72	A	55-P01-GTR02	55-P01-GTR02	125*75*8mm角鋼	熱浸鋅	13	0	13	件	18.161	236.097	
73	A	55-P01-GTR03	55-P01-GTR03	125*75*8mm角鋼	熱浸鋅	13	0	13	件	4.067	52.865	
74	B	51-BA01-GMU01	51-BA01-GMU01	100*40*989mm鋼巴	熱浸鋅	161	8	169	件	31.369	5301.293	
75	B	51-BA01-GMU02	51-BA01-GMU02	100*40*989mm鋼巴	熱浸鋅	161	8	169	件	31.369	5301.293	



美特鋁質有限公司
MIDU Aluminum Fabricator Ltd.

工程號：	J853	計算：	CJM	日期：	12/01/2022	送呈：	
地盤名稱：	錦上路/延平道	核對：		日期：		副本：	
項目類別：	TS欄河:UP,BAL地盤用鋼件			修改：		總重量(kg):	29872.5

序號	修改標示	配件圖號	物料編號	配件名稱	顏色	實用	後備	總數	單位	單件重量	總重量	備註
										KG	KG	
76	B	51-BA01-GMU03	51-BA01-GMU03	100*40*989mm鋼巴	熱浸鋅	28	1	29	件	31.369	909.689	
77	A：可生產		51-BA01-GTR01	100*15鋼巴	熱浸鋅	9	0	9	件	16.862	151.756	減少
78	A：可生產		52-BA01-GTR01	100*15鋼巴	熱浸鋅	8	0	8	件	7.854	62.831	
79	A：可生產		53-BA01-GTR01	100*15鋼巴	熱浸鋅	9	0	9	件	7.854	70.685	減少
80	A：可生產		54-BA01-GTR01	100*15鋼巴	熱浸鋅	8	0	8	件	15.814	126.511	
81	可生產		51-BA01-GTR02	100*15鋼巴	熱浸鋅	9	0	9	件	28.678	258.102	減少
82	可生產	51-BA01-GTR02	53-BA01-GTR02	100*15鋼巴	熱浸鋅	9	0	9	件	21.902	197.114	減少
83	可生產		55-BA01-GTR02	100*15鋼巴	熱浸鋅	4	0	4	件	28.672	114.689	
84	A：可生產		51-BA01-GTR03	100*15鋼巴	熱浸鋅	9	0	9	件	7.854	70.685	減少
85	A：可生產		52-BA01-GTR03	100*15鋼巴	熱浸鋅	8	0	8	件	7.854	62.831	
86	可生產		53-BA01-GTR03	100*15鋼巴	熱浸鋅	9	0	9	件	16.874	151.862	減少
87	可生產	51-BA01-GTR03	55-BA01-GTR03	100*15鋼巴	熱浸鋅	4	0	4	件	16.874	67.494	
88	可生產		56-BA01-GTR02	100*15鋼巴	熱浸鋅	4	0	4	件	8.737	34.948	
89	可生產		57-BA01-GTR02	100*15鋼巴	熱浸鋅	13	0	13	件	29.814	387.586	
90	可生產		57-BA01-GTR03	100*15鋼巴	熱浸鋅	13	0	13	件	29.814	387.586	51-BA01-GTR03
91	A：可生產		52-BA01-GTR02	100*15鋼巴	熱浸鋅	8	0	8	件	87.547	700.377	
92	可生產		54-BA01-GTR02	100*15鋼巴	熱浸鋅	8	0	8	件	47.512	380.097	
93	A：可生產		54-BA01-GTR03	100*15鋼巴	熱浸鋅	8	0	8	件	4.321	34.571	
94	A：可生產		55-BA01-GTR01	100*15鋼巴	熱浸鋅	4	0	4	件	4.321	17.286	
95	可生產		56-BA01-GTR01	100*15鋼巴	熱浸鋅	4	0	4	件	31.592	126.369	
96	可生產		57-BA01-GTR01	100*15鋼巴	熱浸鋅	13	0	13	件	3.156	41.024	
97	可生產	57-BA01-GTR01	57-BA01-GTR04	100*15鋼巴	熱浸鋅	13	0	13	件	3.156	41.024	
98	A		51-BB01-GTR01	125*75*8mm角鋼	熱浸鋅	9	0	9	件	19.266	173.392	
99	A		52-BB01-GTR01	125*75*8mm角鋼	熱浸鋅	8	0	8	件	10.794	86.351	
100	A		53-BB01-GTR01	125*75*8mm角鋼	熱浸鋅	9	0	9	件	10.794	97.145	



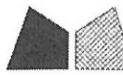
美特鋁質有限公司
MIDU Aluminium Fabricator Ltd.

工程號：	J853	計算：	CJM	日期：	12/01/2022	送呈：
地盤名稱：	錦上路/延平道	校對：		日期：		副本：
項目類別：	T5欄河:UP,BAL地盤用鋼件		修改：			總重量(kg):
						29872.5

序號	修改標示	配件圖號	物料編號	配件名稱	顏色	實用	後備	總數	單位	單件重量	總重量	備註
									件	KG	KG	
101	A		54-BB01-GTR01	125*75*8mm角鋼	熱浸鋅	8	0	8	件	19.266	154.126	
102	A		55-BB01-GTR01	125*75*8mm角鋼	熱浸鋅	4	0	4	件	7.029	28.114	
103	A	51-BB01-GTR01	56-BB01-GTR01	125*75*8mm角鋼	熱浸鋅	4	0	4	件	35.582	142.328	
104	A		57-BB01-GTR01	125*75*8mm角鋼	熱浸鋅	13	0	13	件	5.773	75.055	
105	A		57-BB01-GTR03	125*75*8mm角鋼	熱浸鋅	13	0	13	件	34.641	450.330	
106	A		57-P01-GTR01	125*75*8mm角鋼	熱浸鋅	1	0	1	件	18.764	18.764	
107	A		58-P01-GTR01	125*75*8mm角鋼	熱浸鋅	1	0	1	件	16.254	16.254	
108	B		51-BB01-GTR02	125*75*8mm角鋼	熱浸鋅	9	0	9	件	32.884	295.953	減少
109	B		53-BB01-GTR02	125*75*8mm角鋼	熱浸鋅	9	0	9	件	25.667	231.001	減少
110	B	51-BB01-GTR02	54-BB01-GTR02	125*75*8mm角鋼	熱浸鋅	8	0	8	件	52.965	423.722	
111	B		55-BB01-GTR02	125*75*8mm角鋼	熱浸鋅	4	0	4	件	32.884	131.534	
112	可生產		57-BB01-GTR02	125*75*8mm角鋼	熱浸鋅	13	0	13	件	34.641	450.330	51-BB01-GTR03
113	A		51-BB01-GTR03	125*75*8mm角鋼	熱浸鋅	9	0	9	件	10.794	97.145	減少
114	A		52-BB01-GTR03	125*75*8mm角鋼	熱浸鋅	8	0	8	件	10.794	86.351	
115	A		53-BB01-GTR03	125*75*8mm角鋼	熱浸鋅	9	0	9	件	19.266	173.392	減少
116	A	51-BB01-GTR03	54-BB01-GTR03	125*75*8mm角鋼	熱浸鋅	8	0	8	件	7.029	56.228	
117	A		55-BB01-GTR03	125*75*8mm角鋼	熱浸鋅	4	0	4	件	19.266	77.063	
118	A		56-BB01-GTR02	125*75*8mm角鋼	熱浸鋅	4	0	4	件	11.735	46.941	
120	A		57-BB01-GTR04	125*75*8mm角鋼	熱浸鋅	13	0	13	件	5.773	75.055	
121	A		57-P01-GTR02	125*75*8mm角鋼	熱浸鋅	1	0	1	件	10.794	10.794	新增
122	A		58-P01-GTR02	125*75*8mm角鋼	熱浸鋅	1	0	1	件	7.029	7.029	新增
123	可生產		52-BB01-GTR02	125*75*8mm角鋼	熱浸鋅	8	0	8	件	47.819	382.554	51-BB02-GTR01
124	可生產	52-BB01-GTR03	52-BB01-GTR02R	125*75*8mm角鋼	熱浸鋅	8	0	8	件	47.819	382.554	51-BB02-GTR01
125	A	GS01-AK01	GS01-AK01	50*50*6角鋼	熱浸鋅	824	41	865	件	0.210	181.650	增加
126	B	GS01-AK02	GS01-AK02	50*50*5角鋼	熱浸鋅	434	20	454	件	0.300	136.200	增加

圖則登記表 DRAWING REGISTER												
工程名稱 Project Title:		亞皆老街		接收日期 Receiving Date (適用於客戶圖則)								
工程編號 Project No:		J-853 (攔河)		年								
分發予 Distributed To				月								
				日								
				年	21	22	22	22				
				月	12	3	4	5				
				日	28	18	26	10				
圖則編號 Drg. No.	圖則名稱 Drawing Title	修訂編號 Revision No.										
UP4501	UP4501-攔河鋼件位置圖	1	-				A					
UP4502	UP4502-攔河鋼件位置圖	2	-				A					
UP4503	UP4503-攔河鋼件位置圖	3	-				A					
UP4504	UP4504-攔河鋼件位置圖	4	-				A					
UP4505	UP4505-攔河鋼件位置圖	5	-				A					
UP4506	UP4506-攔河鋼件位置圖	6	-				A					
UP4507	UP4507-攔河鋼件位置圖	7						新增				
UP4508	UP4508-攔河鋼件位置圖	8						新增				
BAL5501	BAL5501-攔河鋼件位置圖	9	-									
BAL5502	BAL5502-攔河鋼件位置圖	10	-									
BAL5503	BAL5503-攔河鋼件位置圖	11	-									
BAL5504	BAL5504-攔河鋼件位置圖	12	-									
BAL5505	BAL5505-攔河鋼件位置圖	13	-									
BAL5506	BAL5506-攔河鋼件位置圖	14	-									
BAL5507	BAL5507-攔河鋼件位置圖	15	-									
51-M01-GMU01	攔河UP鋼企料	16	-				A					
51-M01-GMU02	攔河UP鋼企料	17	-			A	B					
51-M01-GMU02R	攔河UP鋼企料	18		新增			A					
51-M01-GTR01	攔河UP鋼橫樑(扁巴)	19	-					A				
51-M01-GTR02	攔河UP鋼橫樑(扁巴)	20	-		A			B				
51-M01-GTR03	攔河UP鋼橫樑(扁巴)	21	-		A	B		C				
52-M01-GTR01	攔河UP鋼橫樑(扁巴)	22	-		A	B		C				
52-M01-GTR03	攔河UP鋼橫樑(扁巴)	23	-					A				
54-M01-GTR01	攔河UP鋼橫樑(扁巴)	24	-		A			B				
54-M01-GTR02	攔河UP鋼橫樑(扁巴)	25	-		A			B				
55-M01-GTR02	攔河UP鋼橫樑(扁巴)	26	-		A			B				
55-M01-GTR03	攔河UP鋼橫樑(扁巴)	27	-					A				
51-M01-GTR04	攔河UP鋼橫樑(扁巴)	28						新增				
53-M01-GTR02	攔河UP鋼橫樑(扁巴)	29						新增				
54-M01-GTR03	攔河UP鋼橫樑(扁巴)	30						新增				
57-M01-GTR01	攔河UP鋼橫樑(扁巴)	31						新增				
57-M01-GTR02	攔河UP鋼橫樑(扁巴)	32						新增				
57-M01-GTR03	攔河UP鋼橫樑(扁巴)	33						新增				
58-M01-GTR02	攔河UP鋼橫樑(扁巴)	34						新增				
58-M01-GTR03	攔河UP鋼橫樑(扁巴)	35						新增				
51-N01-GTR01	攔河UP鋼橫樑(等边角鋼)	36	-					A				
51-N01-GTR02	攔河UP鋼橫樑(等边角鋼)	37	-					A				
51-N01-GTR03	攔河UP鋼橫樑(等边角鋼)	38	-					A				
52-N01-GTR01	攔河UP鋼橫樑(等边角鋼)	39	-					A				
52-N01-GTR03	攔河UP鋼橫樑(等边角鋼)	40	-					A				
55-N01-GTR02	攔河UP鋼橫樑(等边角鋼)	41	-					A				
55-N01-GTR03	攔河UP鋼橫樑(等边角鋼)	42	-					A				
51-P01-GTR01	攔河UP鋼橫樑(不等边角鋼)	43	-					取消				
51-P01-GTR02	攔河UP鋼橫樑(不等边角鋼)	44	-					A				

圖則登記表 DRAWING REGISTER												
				接收日期 Receiving Date (適用於客戶圖則)								
工程名稱 Project Title:		亞皆老街		年								
		攔河T5鋼企料鋼橫樑及鋼碼項目		月								
工程編號 Project No:		J-853 (攔河)		日								
分發予 Distributed To				發出口期 Issued Date								
				年	21	22	22	22				
				月	12	3	4	5				
				日	28	18	26	10				
圖則編號 Drg. No.		圖則名稱 Drawing Title		修訂編號 Revision No.								
51-P01-GTR03	攔河UP鋼橫樑(不等边角鋼)		45	-				A				
52-P01-GTR01	攔河UP鋼橫樑(不等边角鋼)		46	-				A				
52-P01-GTR03	攔河UP鋼橫樑(不等边角鋼)		47	-				取消				
55-P01-GTR02	攔河UP鋼橫樑(不等边角鋼)		48	-				A				
55-P01-GTR03	攔河UP鋼橫樑(不等边角鋼)		49	-				A				
51-BA01-GMU01	攔河BAL鋼企料		50	-	A			B				
51-BA01-GMU02	攔河BAL鋼企料		51	-	A			B				
51-BA01-GMU03	攔河BAL鋼企料		52	-	A			B				
51-BA01-GTR01	攔河BAL鋼橫樑(扁巴)		53	-				A				
51-BA01-GTR02	攔河BAL鋼橫樑(扁巴)		54	-								
51-BA01-GTR03	攔河BAL鋼橫樑(扁巴)		55	-				A				
52-BA01-GTR02	攔河BAL鋼橫樑(扁巴)		56	-				A				
54-BA01-GTR02	攔河BAL鋼橫樑(扁巴)		57	-								
54-BA01-GTR03	攔河BAL鋼橫樑(扁巴)		58	-				A				
55-BA01-GTR01	攔河BAL鋼橫樑(扁巴)		59	-				A				
56-BA01-GTR01	攔河BAL鋼橫樑(扁巴)		60	-								
57-BA01-GTR01	攔河BAL鋼橫樑(扁巴)		61	-								
51-BB01-GTR01	攔河BAL鋼橫樑(不等边角鋼)		62	-				A				
51-BB01-GTR02	攔河BAL鋼橫樑(不等边角鋼)		63	-	A			B				
51-BB01-GTR03	攔河BAL鋼橫樑(不等边角鋼)		64	-				A				
52-BB01-GTR03	攔河BAL鋼橫樑(不等边角鋼)		65	-				取消				
GS01-AK01	攔河UP用角碼		66	-				A				
GS01-AK02	攔河UP用角碼		67	-	A			B				
GS01-AK03	攔河UP用角碼		68	-				A				

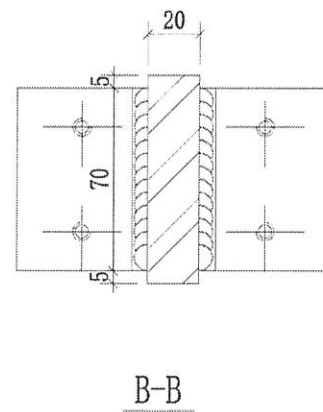
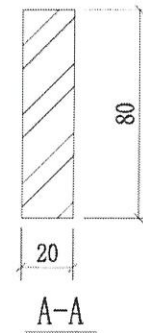
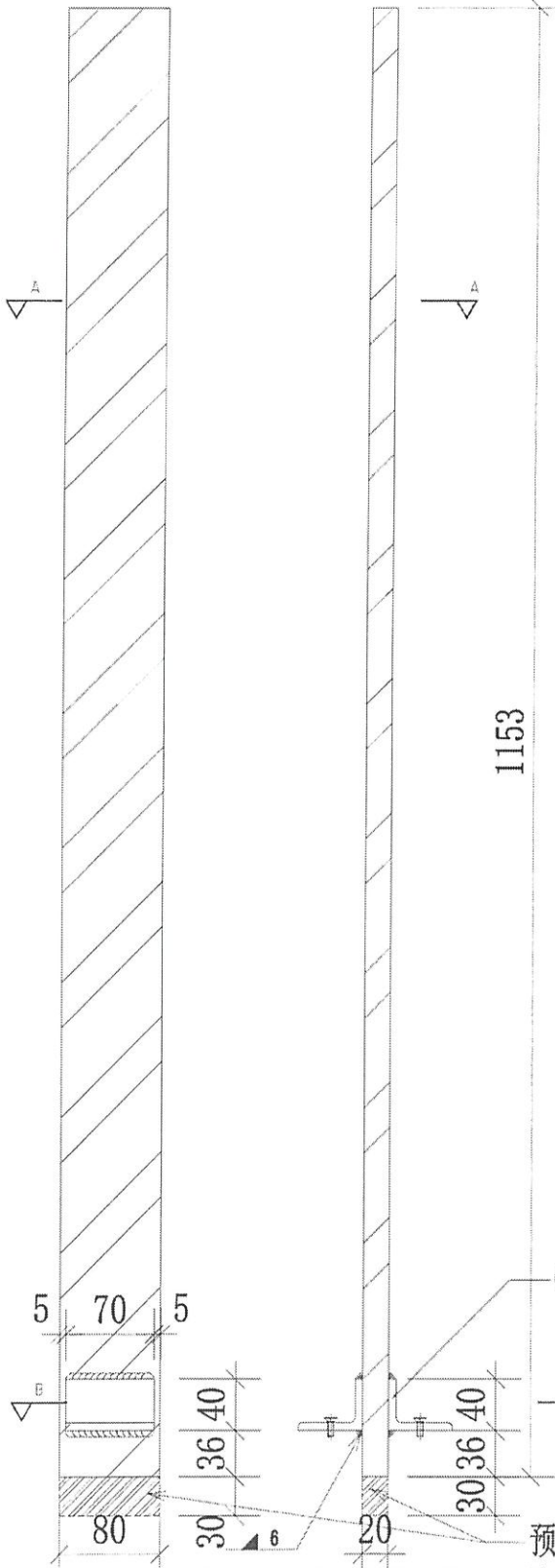


美特鋁質有限公司
MIDI Aluminium Fabricator Ltd.

工程號 J-853 地盤 錦上路/延平道

序號	物料編號	數量	使用位置	樓層
01	51-M01-GMU01	36	UP-4501	T5/(6/F-16/F)
02	52-M01-GMU01	28	UP-4502	T5/(17/F-23/F)
03	53-M01-GMU01	36	UP-4503	T5/(6/F-16/F)
04	54-M01-GMU01	20	UP-4504	T5/(11/F-16/F)
05	54-M01-CMU01	35	UP-4504	T5/(17/F-23/F)
06	55-M01-CMU01	65	UP-4505	T5/(11/F-26/F)
07	56-M01-GMU01	52	UP-4506	T5/(11/F-26/F)
08	56-M01-GMU01	6	UP-4507	T5/(26/F)
09	56-M01-GMU01	6	UP-4508	T5/(26/F)
		284		

頂



可放行生產

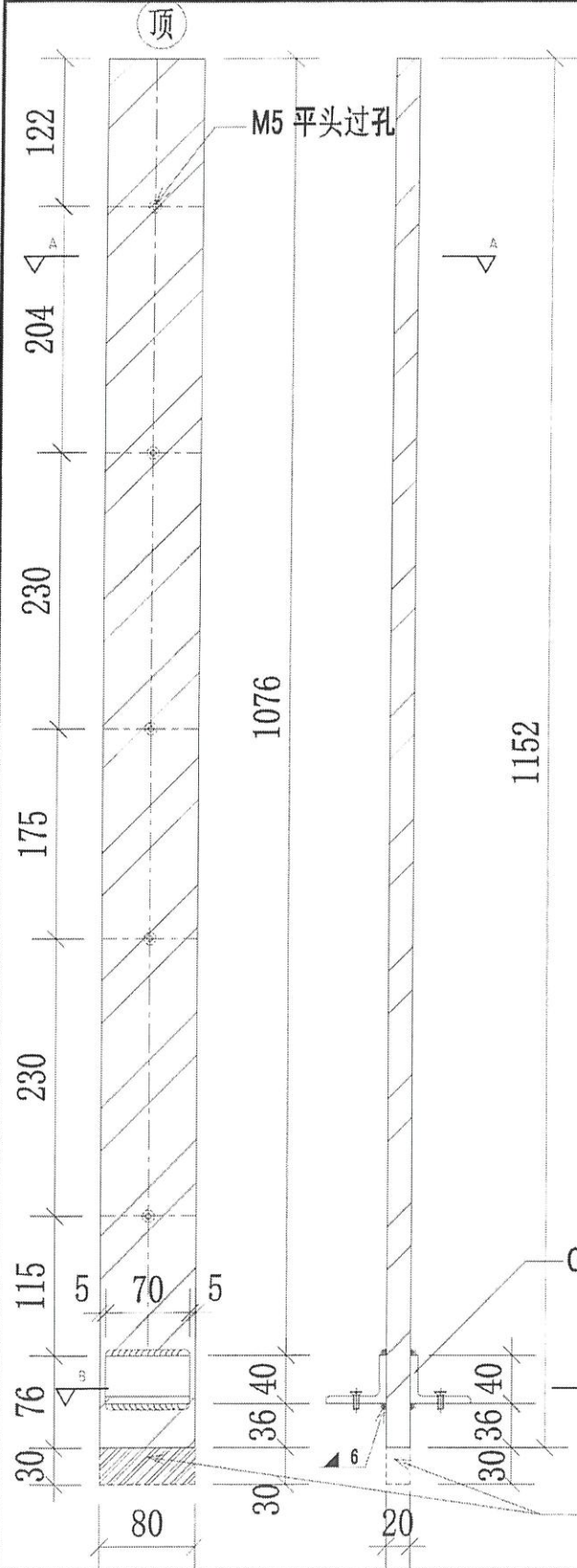
名稱	關河JP鋼企料	制圖	地盤現場切割	日期	2021.12.22	修改	A
材料	80x20mm 鍍鋅鋼巴(材質: SJ275)	復核	SHUI	日期	2021.12.25	日期	2022.04.26
顏色		批准		圖號		圖號	51-M01-CMU01



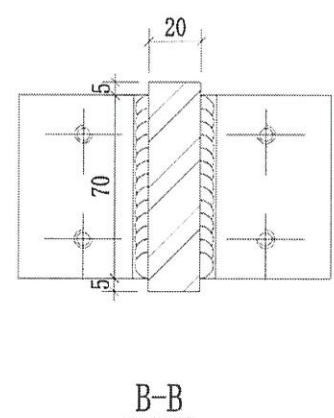
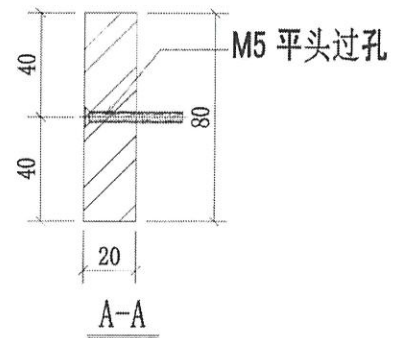
美特鋁質有限公司
MIDI Aluminium Fabricator Ltd.

工程號: J-853 地盤: 錦上路/延平道

序號	物料編號	數量	使用位置	樓層
01	51-M01-GMU02	9	UP-4501	T5/(6/F-16/F)
02	52-M01-GMU02	7	UP-4502	T5/(17/F-23/F)
03	53-V01-GMU02	9	UP-4503	T5/(6/F-16/F)
04	54-V01-GMU02	4	UP-4504	T5/(11/F-16/F)
05	54-V01-CMU02	7	UP-4504	T5/(17/F-23/F)
06	55-M01-CMU02	13	UP-4505	T5/(11/F-26/F)
07	56-M01-GMU02	13	UP-4506	T5/(11/F-26/F)
08	56-M01-CMU02	1	UP-4507	T5/(26/F)
09	56-M01-GMU02	1	UP-4508	T5/(26/F)
		64		

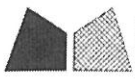


地盘用



可放行生產

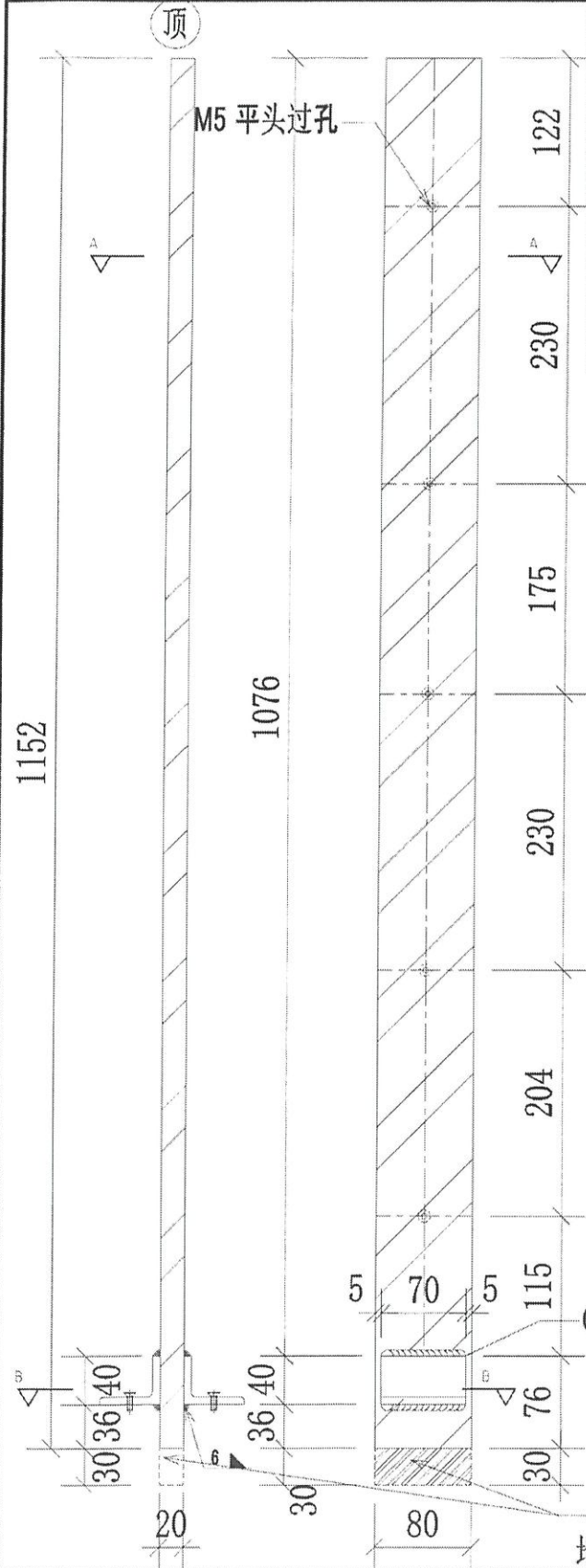
名稱	關河JP鋼企料	制圖	CJM	2021.12.22	修改	A	B
材料	80x20mm 鍍鋅鋼巴(材質:SJ275)	復核	SHUI	2021.12.25	日期	2022.03.18	2022.04.26
顏色		批准			圖號	51-M01-GMU02	



美特鋁質有限公司
MIDI Aluminium Fabricator Ltd.

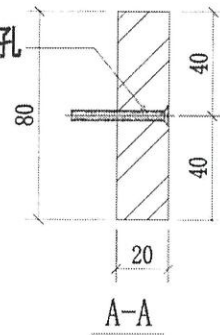
工程號 J-853 地盤 錦上路/延平道

序號	物料編號	數量	使用位置	樓層
01	51-M01-GMU02R	9	UP-4501	T5/(6/F-16/F)
02	51-M01-GMU02R	7	UP-4502	T5/(17/F-23/F)
03	51-M01-GMU02R	9	UP-4503	T5/(6/F-16/F)
04	51-M01-GMU02R	4	UP-4504	T5/(11/F-16/F)
05	51-M01-GMU02R	7	UP-4504	T5/(17/F-23/F)
06	51-M01-GMU02R	13	UP-4505	T5/(11/F-26/F)
07	51-M01-GMU02R	13	UP-4506	T5/(11/F-26/F)
08	51-M01-GMU02R	1	UP-4507	T5/(26/F)
09	51-M01-GMU02R	1	UP-4508	T5/(26/F)
		64		

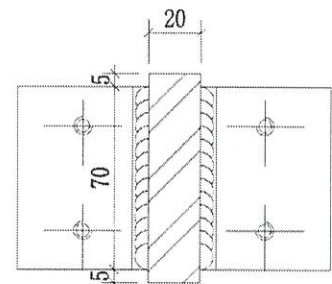


地盘用

M5 平头过孔



A-A



B-B

新增圖

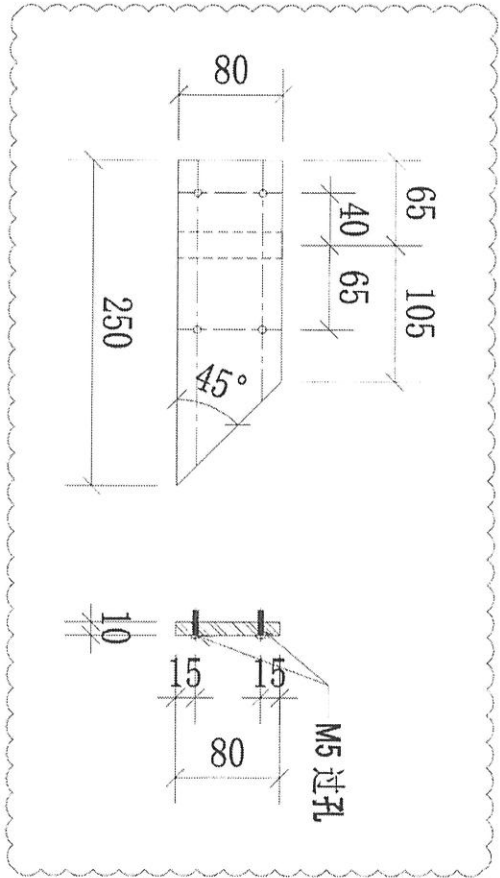
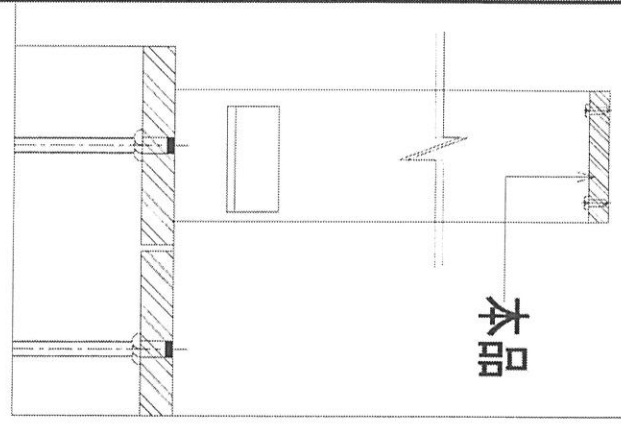
可放行生產

名稱	欄河UP 鋼企料	制圖	CJM	2021.12.22	修改	A
材料	80x20mm 鍍鋅鋼巴 (材質: SJ275)	審核	SHUI	2021.12.25	日期	2022.04.26
顏色		批准			圖號	51-M01-GMU02R



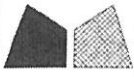
美特鋁質 有限公司
MIDI Aluminium Fabricator Ltd.

工程號: J-853 | 地盤: 錦上路/延平道



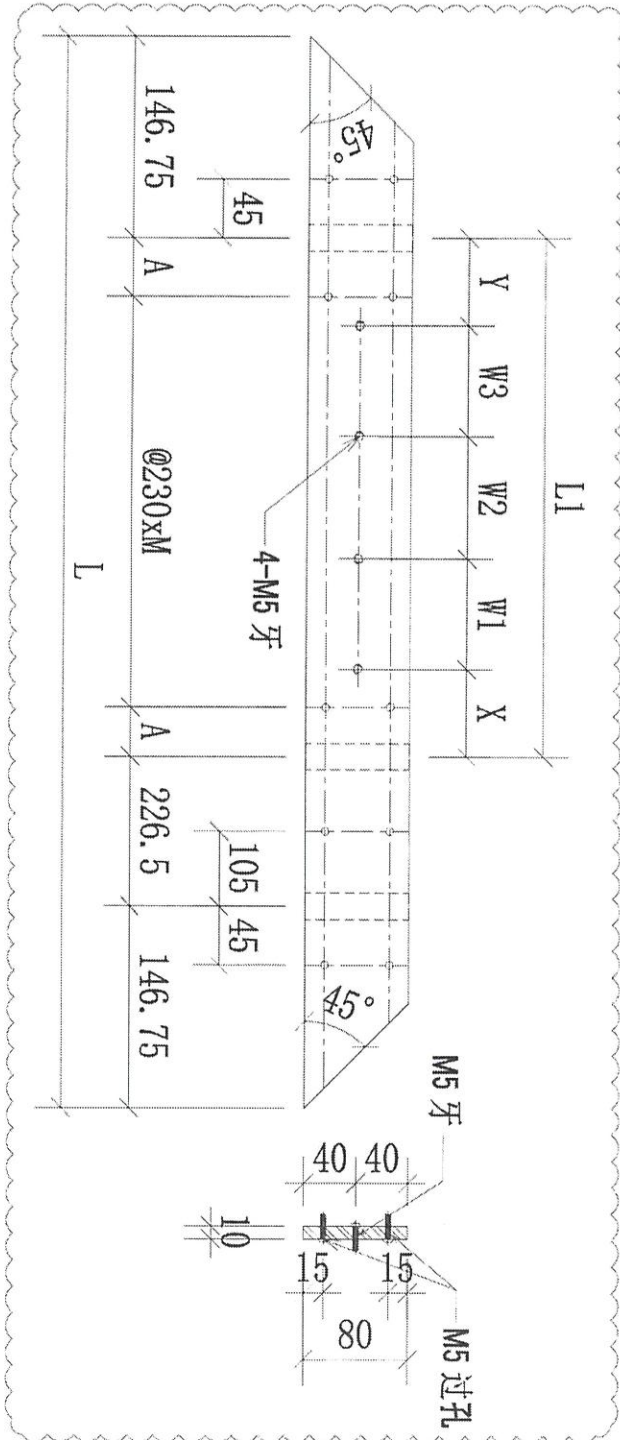
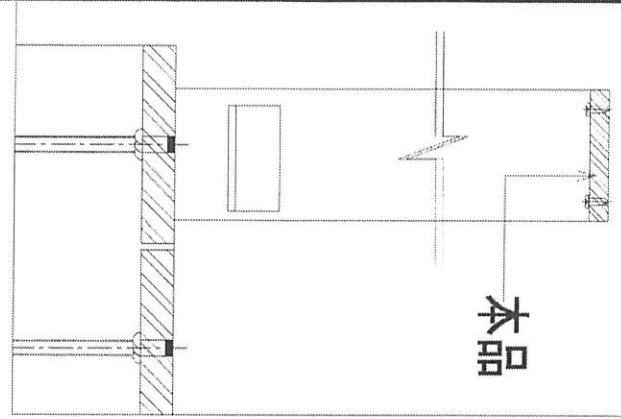
序號	物料編號	數量	使用位置	樓層
01	51-M01-CTR01	9	UP-4501	T5/(6/F-16/F)

名稱	欄河UP鋼板(扁巴)	制圖	CJM	2021.12.22	修改	A
材料	80x10mm 鍍鋅鋼(材質: SJ275)	復核	SHUI	2021.12.25	日期	2022.4.28
顏色		批准			圖號	51-M01-CTR01



美特鋁質 有限公司
MIDI Aluminium Fabricator Ltd.

工程號 J-853 地盤 錦上路/延平道



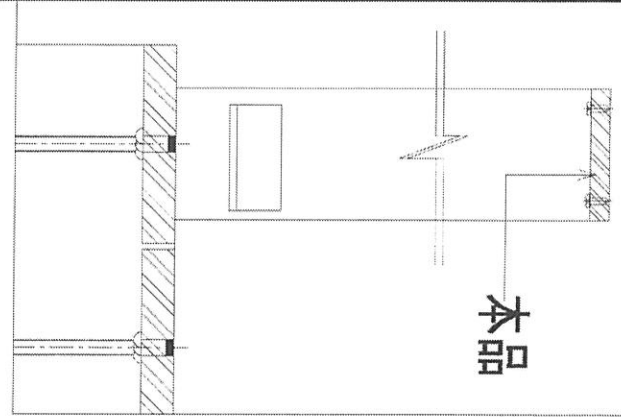
序號	物料編號	數量	L:	L1:	M:	A:	X:	Y:	W1:	W2:	W3:	使用位置	樓層
01													
02	52-M01-CTR02	7	1330	810	2	175	88	82	210	220	210	UP-4502	TS/(17/F-23/F)
03													
04													

名稱	磚孔JP 鋁橫樑(扁巴)	制圖	CJM	2021.12.22	修改	A	B
材料	80x10mm 鋁扁樑(材質: SJ275)	復核	SHUI	2021.12.25	日期	2022.02.22	2022.4.28
顏色		批准			圖號	51-M01-CTR02	

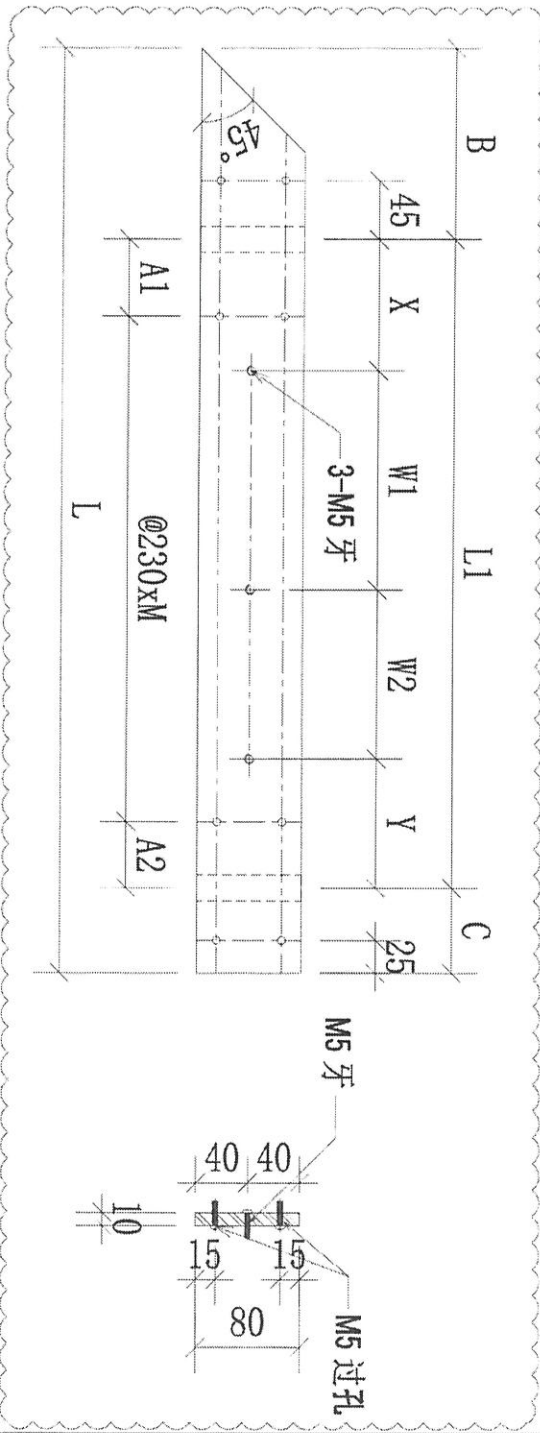


美特鋁質 有限公司
MIDI Aluminium Fabricator Ltd.

工程號 J-253 地盤 錦上路/延平道



本品



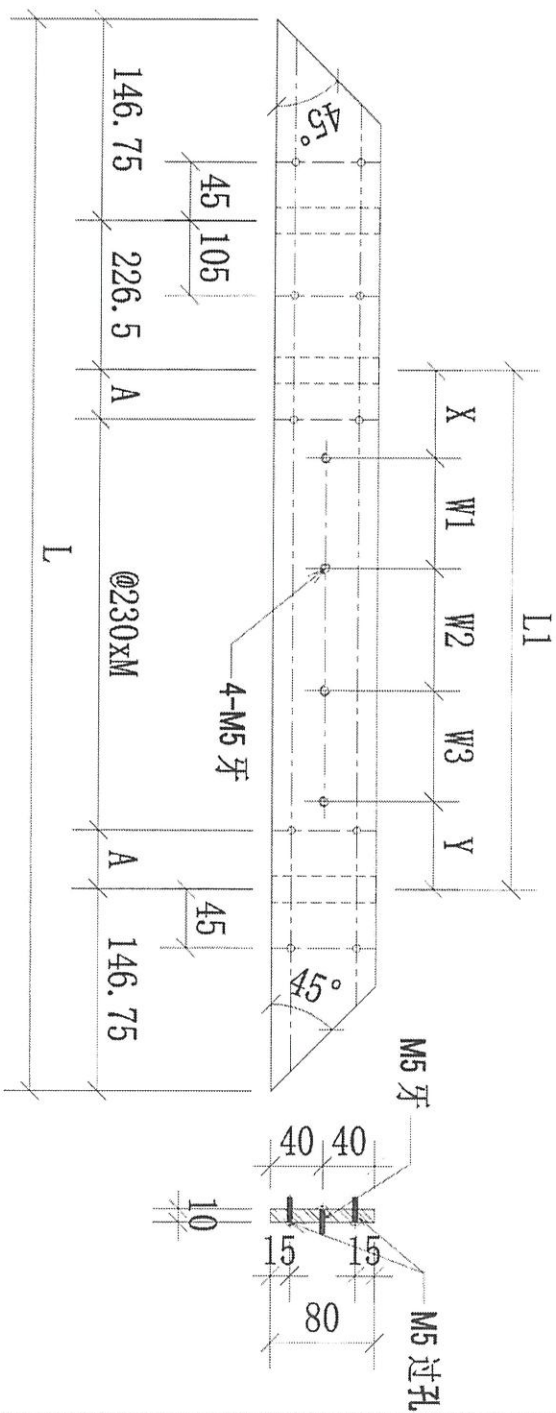
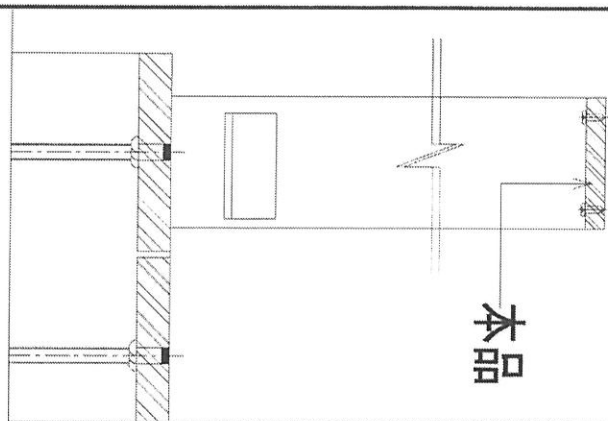
序號	物料編號	數量	L:	L1:	M:	A1:	A2:	B:	C:	X:	Y:	W1:	W2:	使用位置	樓層
01	51-M01-CTR03	9	915	695	2	180	55	155	65	88	82	225	300	UP-4501	15/(6/F-16/F)
02															
03															

名稱	欄河JP 鋁質(扁巴)	制圖	CJM	2021.12.22	修改	A	B	C
材料	80x10mm 鍍鋅鋼(材質: SJ275)	復核	SHUI	2021.12.25	日期	20220221	20220222	2022,4.28
顏色		批准			圖號	51-M01-CTR03		



美特鋁質有限公司
MIDI Aluminium Fabricator Ltd.

工程號 J-85.3 地盤 錦上路/延平道



新增圖

51-M01-CTR02

序號	物料編號	數量	L:	L1:	N:	A:	X:	Y:	W1:	W2:	W3:	使用位置	樓層
01	51-M01-CTR02	9	1330	810	2	175	88	82	210	220	210	UP-4501	15/(6/F-16/F)
02													

-1

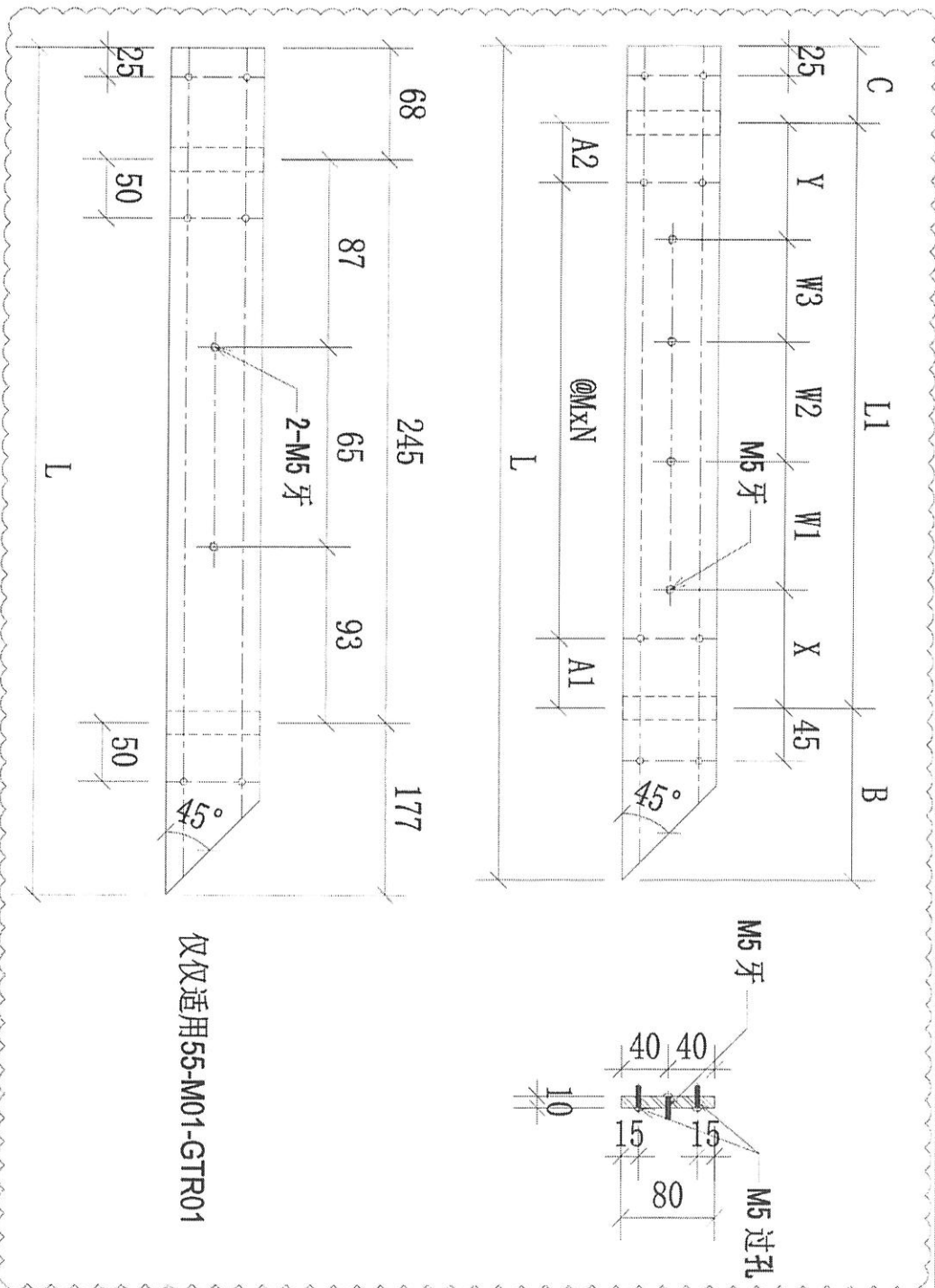
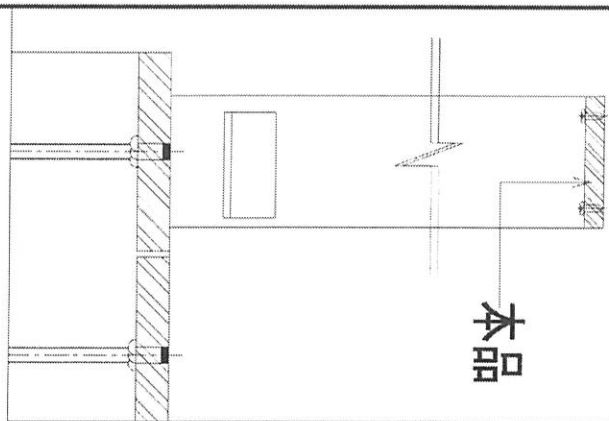
名稱	標孔UP銅接板(扁巴)	制圖	LHR	2022.4.28	修改		
材料	80x10mm 鍍鋅扁巴(材質: SJ275)	復核			日期		
顏色		批准			圖號	51-M01-CTR04	

2



美特鋁質有限公司
MIDI Aluminium Fabricator Ltd.

工程號 J-853 地盤 錦上路/延平道



序號	物料編號	數量	L:	L1:	M:	N:	A1:	A2:	B:	C:	X:	Y:	W1:	W2:	W3:	使用位置	樓層
01	52-M01-GTR01	7	915	695	230	2	180	55	155	65	88	82	225	300		UP-4502	T5/(17F-23/F)
02	53-M01-GTR01	9	945	725	240	2	182.5	62.5	158.2	61.8	93	87	200	145	200	UP-4502	T5/(6/F-16/F)
03	55-M01-GTR01	13	490													UP-4505	T5/(11/F-26/F)
04	56-M01-GTR01	13	940	725	240	2	182.5	62.5	158.2	56.8	93	87	200	145	200	UP-4506	T5/(11/F-26/F)
		42															

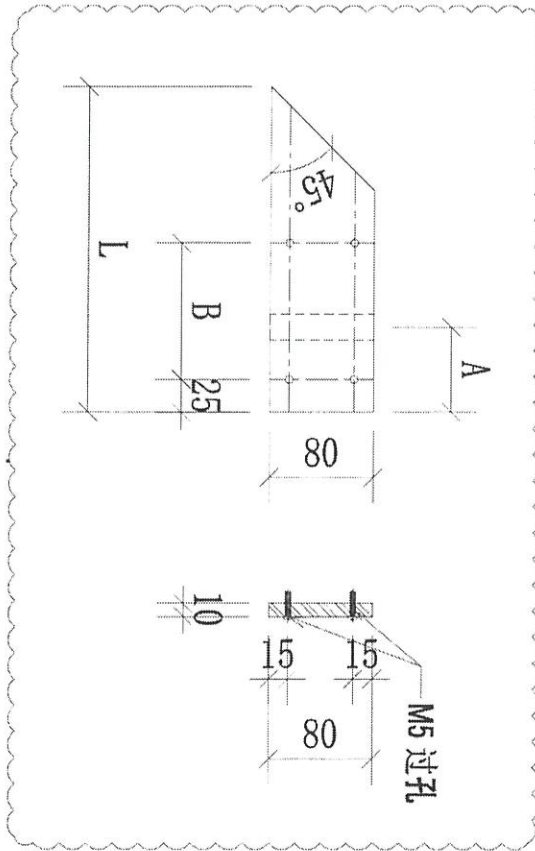
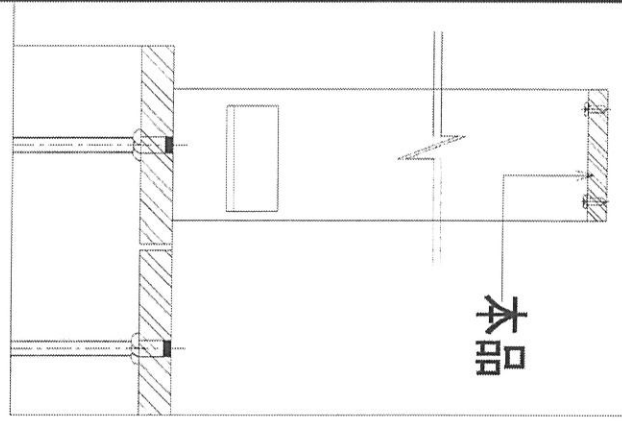
名稱	欄杆UP 鋁欄(欄杆)	制圖	CJM	2021.12.22	修改	A	B	C
材料	80x10mm 鍍鋅鋁(材質:SJ275)	復核	SHUI	2021.12.25	日期	20220221	20220222	2022.5.1
顏色		批准			圖號	52-M01-GTR01		

8



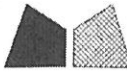
美特鋁質 有限公司
MIDI Aluminium Fabricator Ltd.

工程號 J-853 地盤 錦上路/延平道



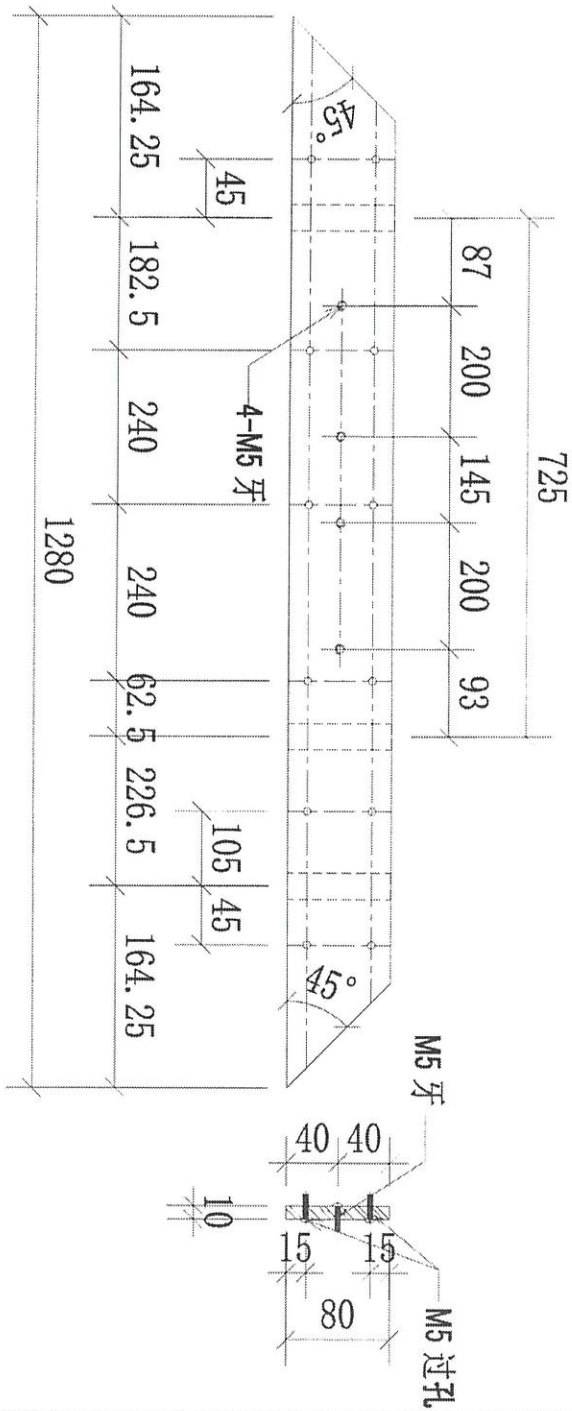
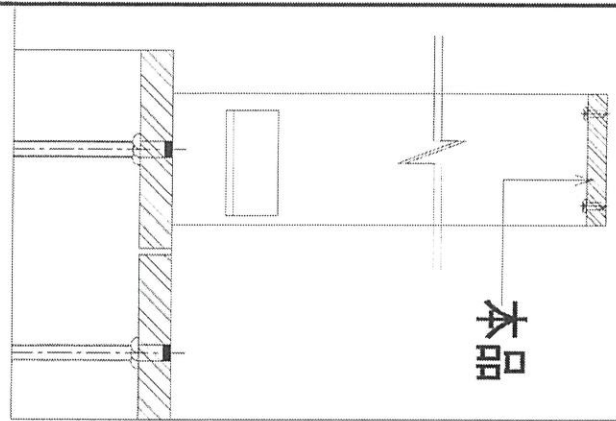
序號	物料編號	數量	L:	A:	B:	使用位置	樓層
01	52-M01-GTR03	7	250	65	105	UP-4502	T5/(17/F-23/F)
02	53-M01-GTR03	9	230	61.7	85	UP-4503	T5/(6/F-16/F)
03	56-M01-GTR03	13	250	73	105	UP-4506	T5/(11/F-26/F)
		29					

名稱	螺型UP銅橫樑(扁巴)	制圖	CJM	2021.12.22	修改	A		
材料	80x10mm 鍍鋅鋼巴(材質:SJ275)	復核	SHUI	2021.12.25	日期	2022.5.1		
顏色		批准			圖號	52-M01-GTR03		



美特鋁質有限公司
MIDI Aluminium Fabricator Ltd.

工程號 J-853 地盤 錦上路/延平道



Handwritten note: 53-M01-CTR02

新增圖

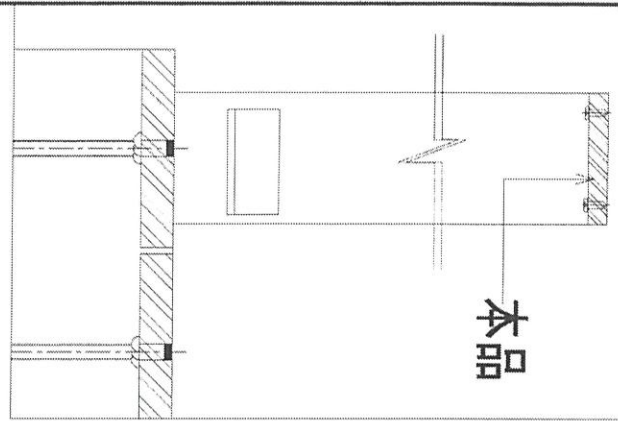
序號	物料編號	數量	使用位置	樓層
01	53-M01-CTR02	9	UP-4563	T5/(6/F-16/F)
02	56-M01-CTR02	13	UP-4566	T5/(11/F-26/F)

名稱	標頭JP銅橫樑(扁巴)	制圖	LHR	2022.5.1	修改
材料	80x10mm 鍍鋅鋼巴(材質: SJ275)	復核			日期
顏色		批准			圖號 53-M01-CTR02

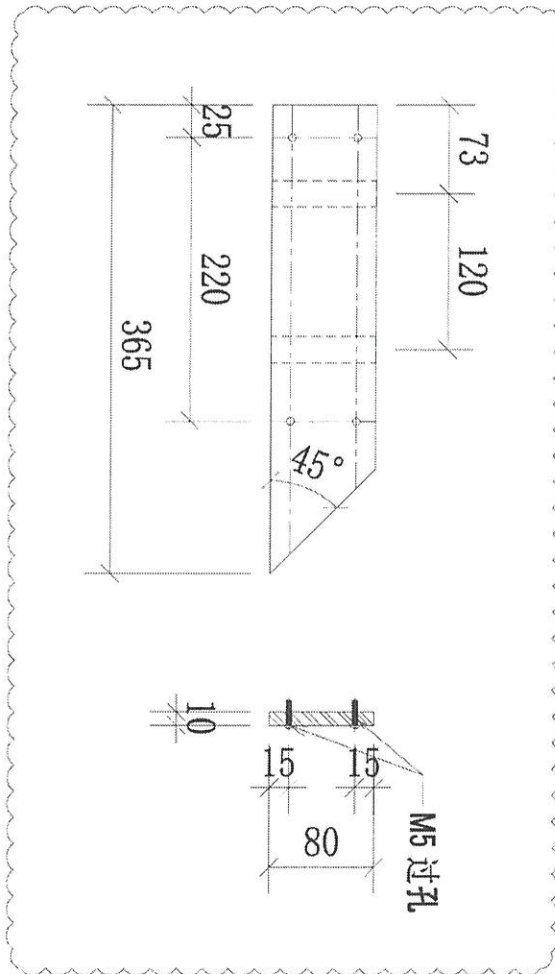


美特鋁質 有限公司
MIDI Aluminium Fabricator Ltd.

工程號 J-853 地盤 錦上路/延平道

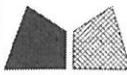


本品



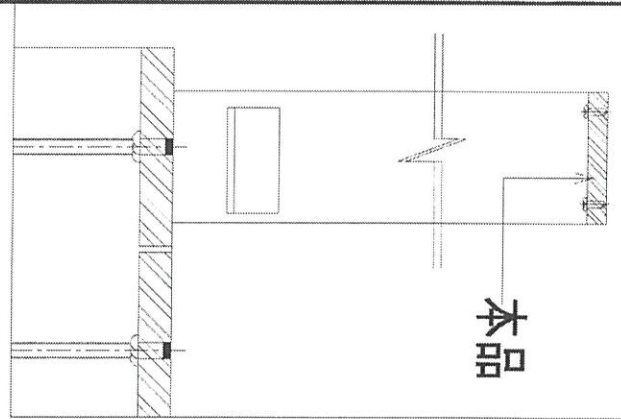
序號	物料編號	數量	使用位置	樓層
01	54-MC-CTR01	4	UP-4504	T5/(11/F-16/F)
02	54-M01-CTR01	7	UP-4504	T5/(17/F-23/F)

名稱	探頭JP 鋼橫樑(扁巴)	制圖	CJM	2021.12.22	修改	A	B
材料	80x10mm 鐵鋅鍍巴(材質: SJ275)	複核	SHUI	2021.12.25	日期	20220222	2022.5.2
顏色		批准			圖號	54-M01-CTR01	

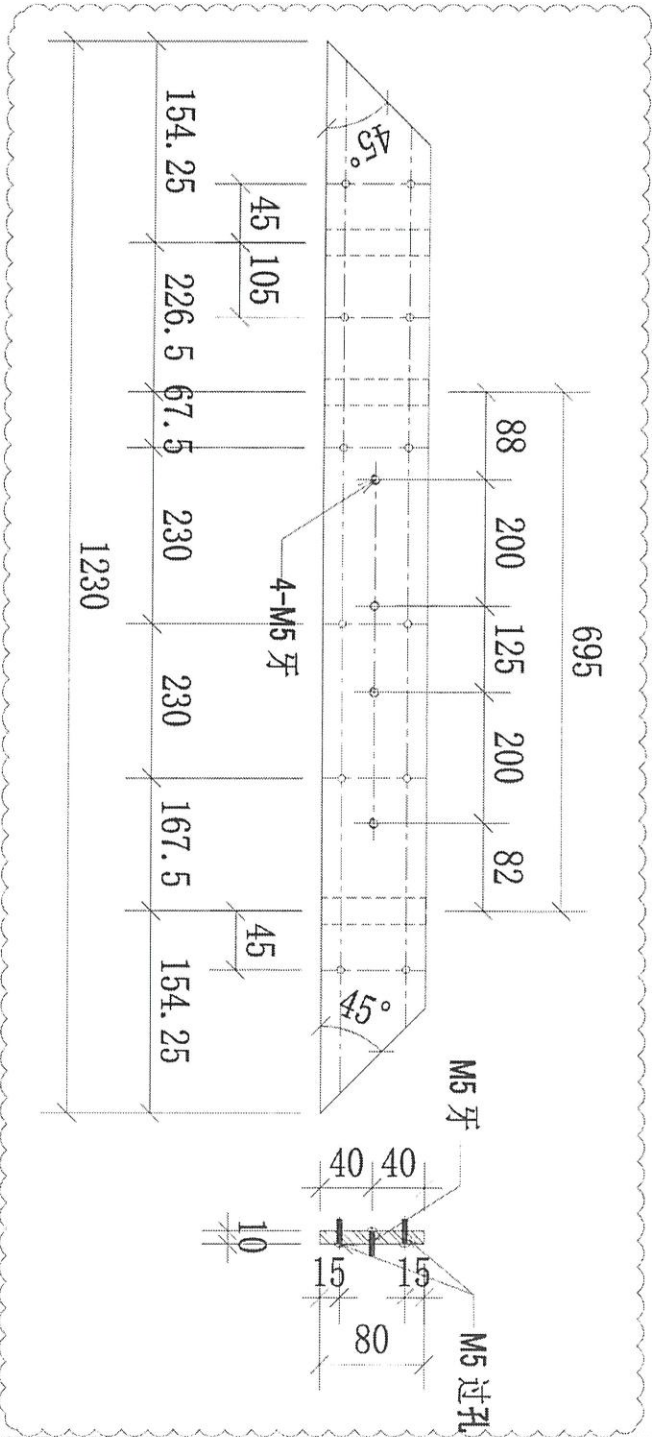


美特鋁質 有限公司
MIDI Aluminium Fabricator Ltd.

工程號 J-853 地盤 錦上路/延平道



本品



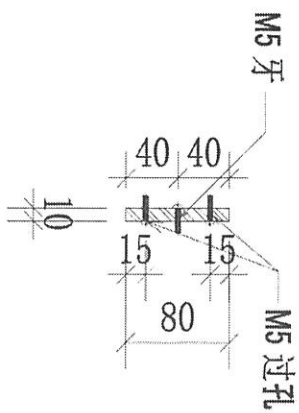
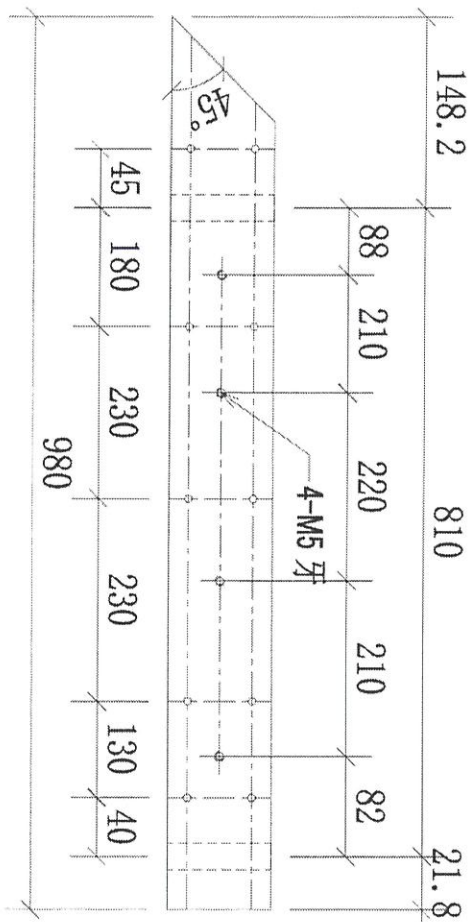
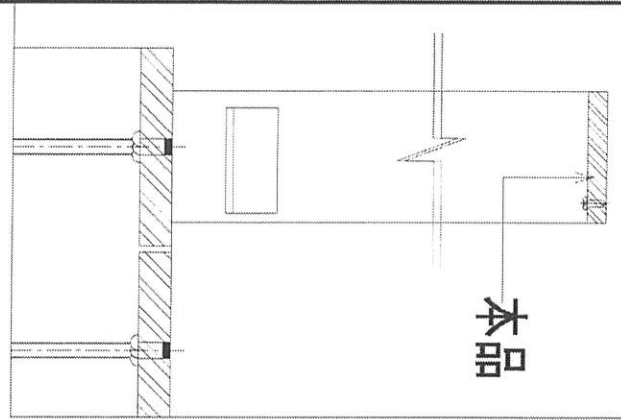
序號	物料編號	數量	使用位置	樓層
01	54-MO1-GTR02	4	UP-4504	T5/(11/F-16/F)
02	54-MO1-GTR02	7	UP-4504	T5/(17/F-23/F)
		11		

名稱	鋁牌UP鋼模(扁巴)	制圖	CJM	2021.12.22	修改	A	B
材料	80x10mm 鍍鋅鋼巴(材質: SJ275)	復核	SHUI	2021.12.25	日期	20220222	2022.5.2
顏色		批准			圖號	54-MO1-GTR02	



美特鋁質 有限公司
MIDI Aluminium Fabricator Ltd.

工程號 J-853 地盤 錦上路/延平道

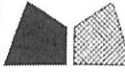


51-Pro1-CTR03

新增圖

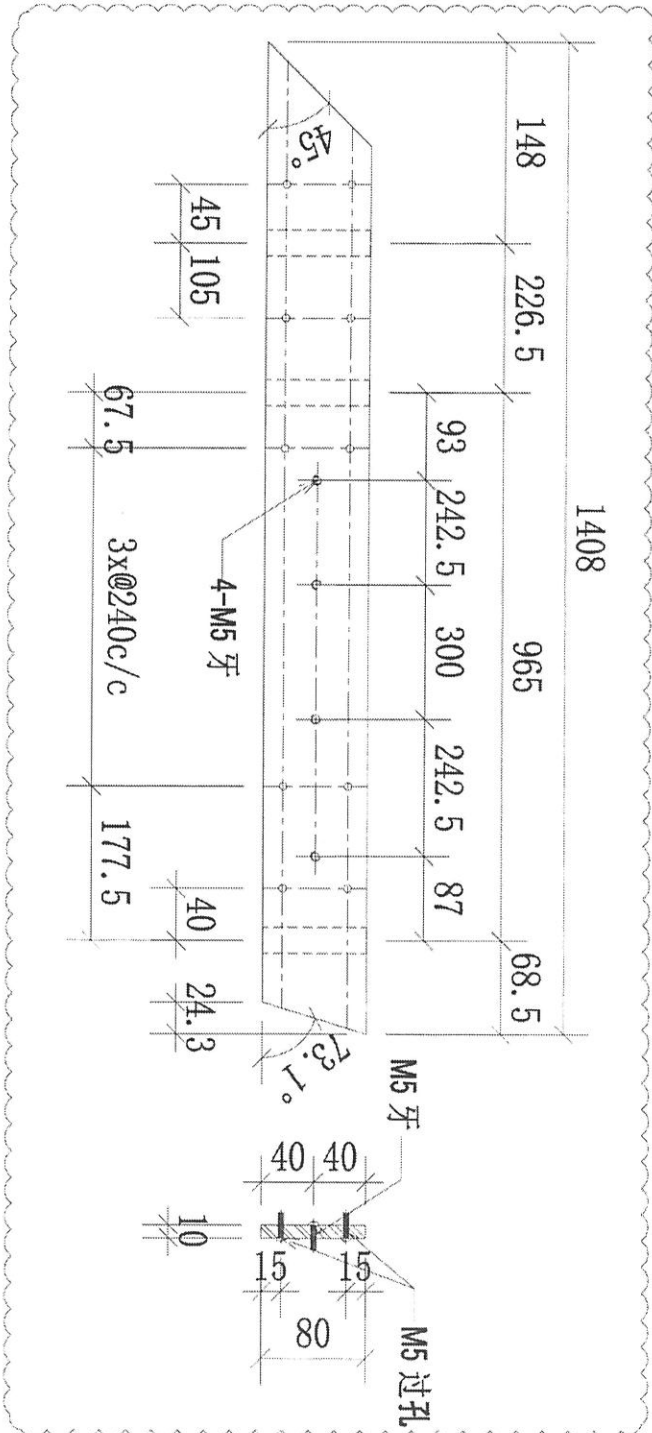
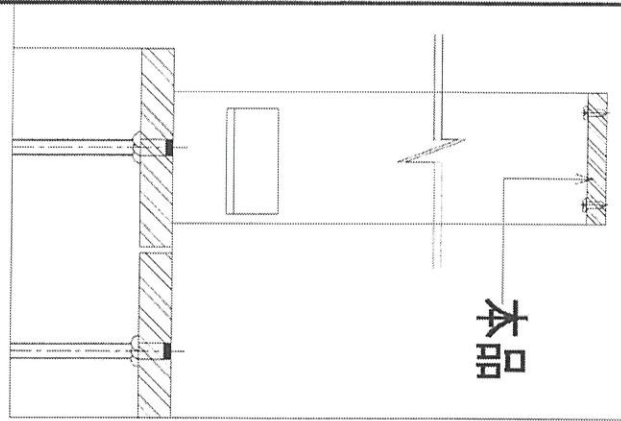
序號	物料編號	數量	使用位置	樓層
01	54-M01-CTR03	4	UP-4504	T5/(11/F-16/F)
02	54-M01-CTR03	7	UP-4504	T5/(17/F-23/F)
		11		

名稱	標記JP鋼梯板(扁巴)	制圖	LHR	2022.5.1	修改	
材料	80x10mm 鍍鋅鋼板(材質: SJ275)	復核			日期	
顏色		批准			圖號	54-M01-CTR03



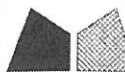
美特鋁質 有限公司
MIDI Aluminium Fabricator Ltd.

工程號 J-853 地盤 錦上路/延平道



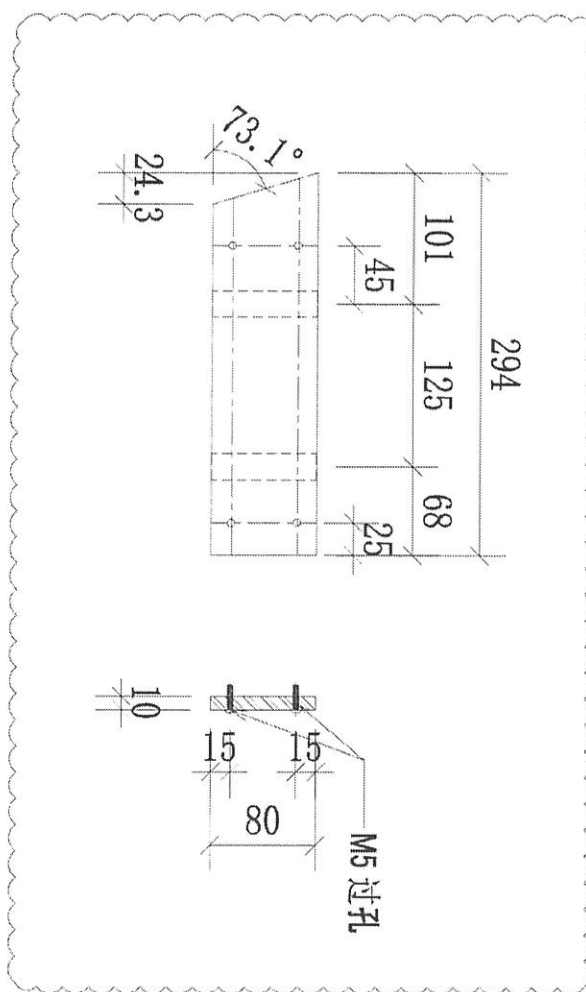
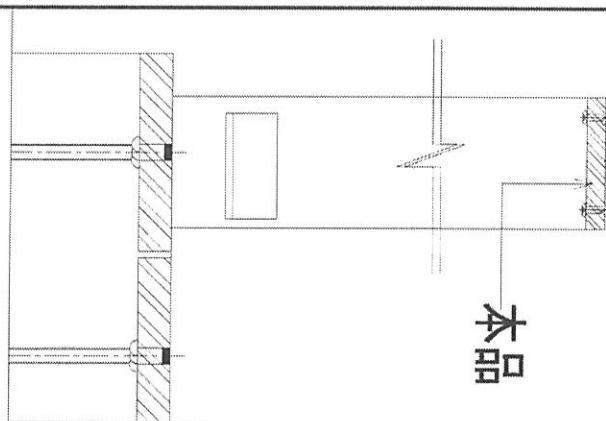
序號	物料編號	數量	使用位置	樓層
01	55-M01-CTR02	13	UP-4505	Ts/(11/F-26/F)
02				

名稱	欄河UP鋼橫樑(扁巴)	制圖	CJM	2021.12.22	修改	A	B
材料	80x10mm 鍍鋅鋼巴(材質: SJ275)	復核	SHUI	2021.12.25	日期	20220222	2022.5.2
顏色		批准			圖號	55-M01-CTR02	



美特鋁質有限公司
MIDI Aluminium Fabricator Ltd.

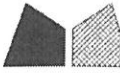
工程號 J-853 地盤 錦上路/延平道



序號	物料編號	數量	使用位置	樓層
01	55-M01-CTR03	13	UP-4505	T5/(11/F-26/F)
02				

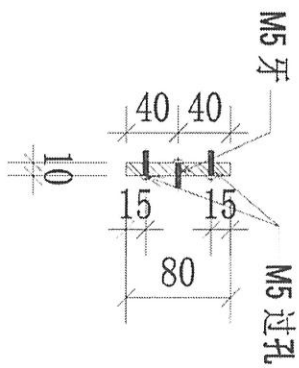
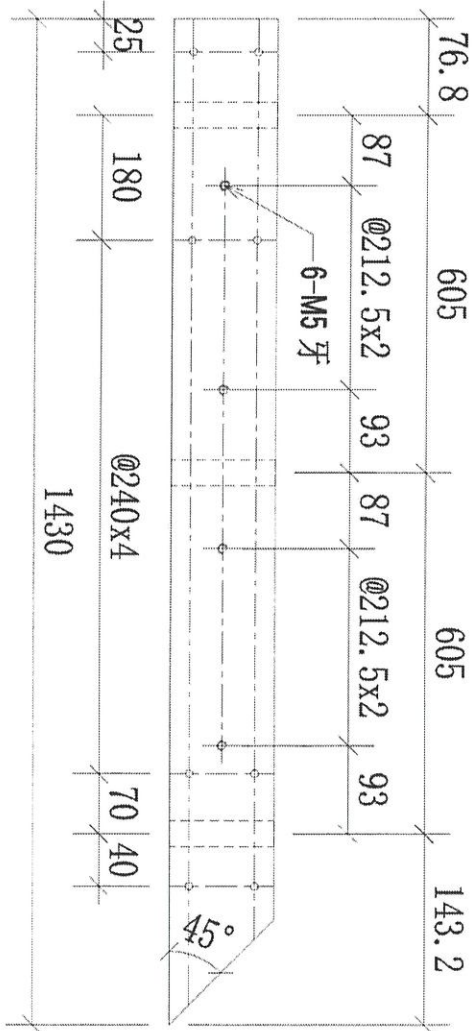
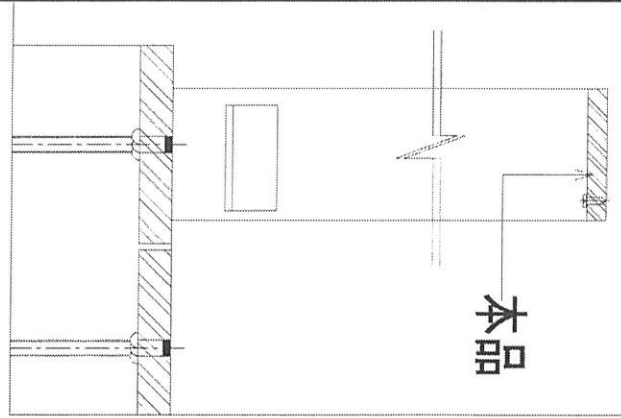
名稱	標河UP鋼板(扁巴)	制圖	CJM	2021.12.22	修改	A		
材料	80x10mm 鋁鋅鋼(材質:SJ275)	復核	SHUI	2021.12.25	日期	2022.5.2		
顏色		批准			圖號	55-M01-CTR03		

15



美特鋁質 有限公司
MIDI Aluminium Fabricator Ltd.

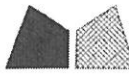
工程號 J-853 地盤 錦上路/延平道



新增

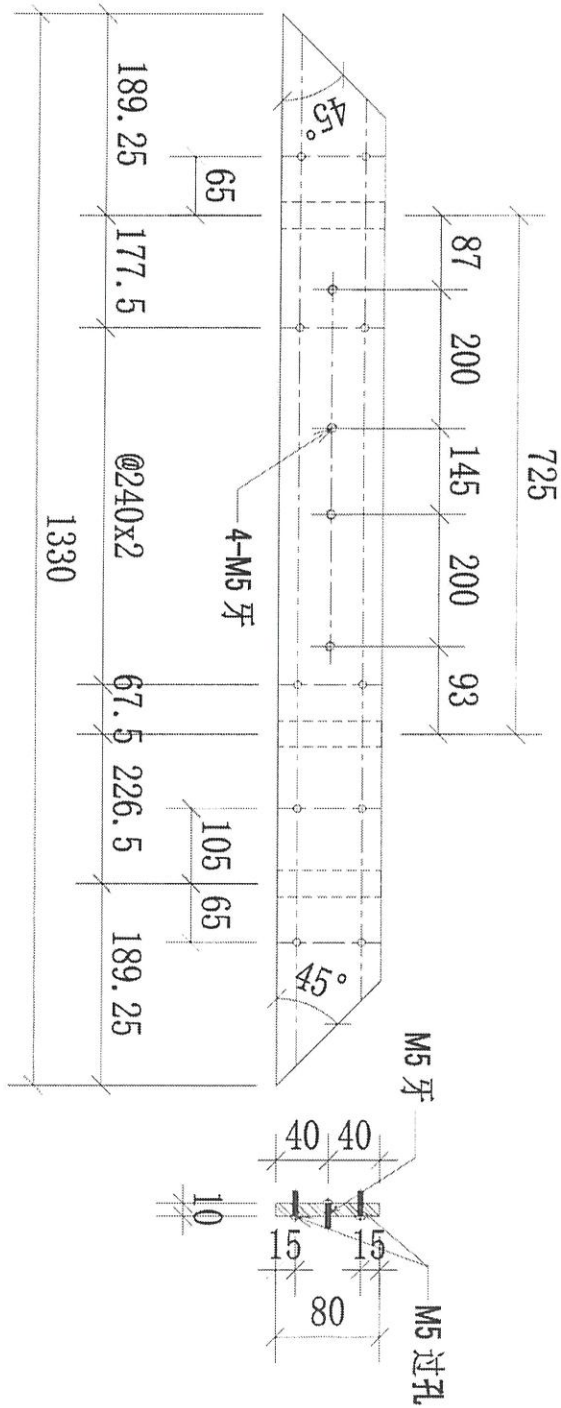
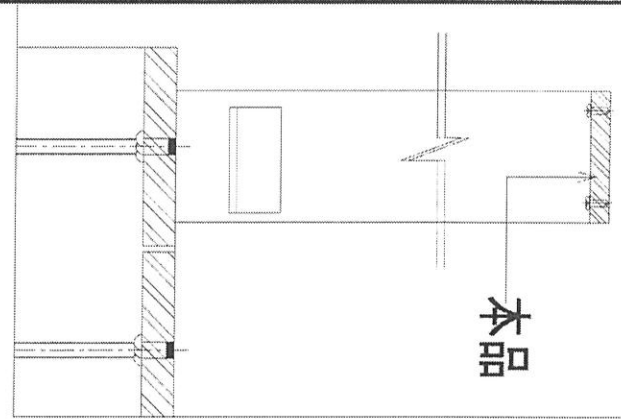
序號	物料編號	數量	使用位置	樓層
01	57-M01-CTR01	1	UP-4507	T5/(26/F)
02	58-M01-CTR01	1	UP-4508	T5/(26/F)

名稱	標牌UP鋼橫樑(扁巴)	制圖	LHR	2022.5.1	修改	
材料	80x10mm 鋁鎳錳巴(材質: SJ275)	復核			日期	
顏色		批准			圖號	57-M01-CTR01



美特鋁質有限公司
MIDI Aluminium Fabricator Ltd.

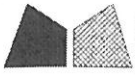
工程號 J-853 地盤 錦上路/延平道



新增圖

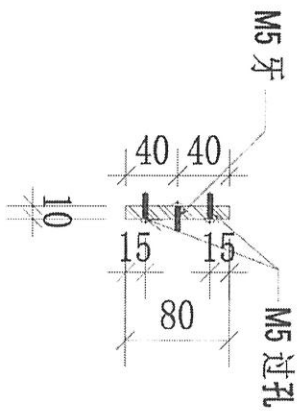
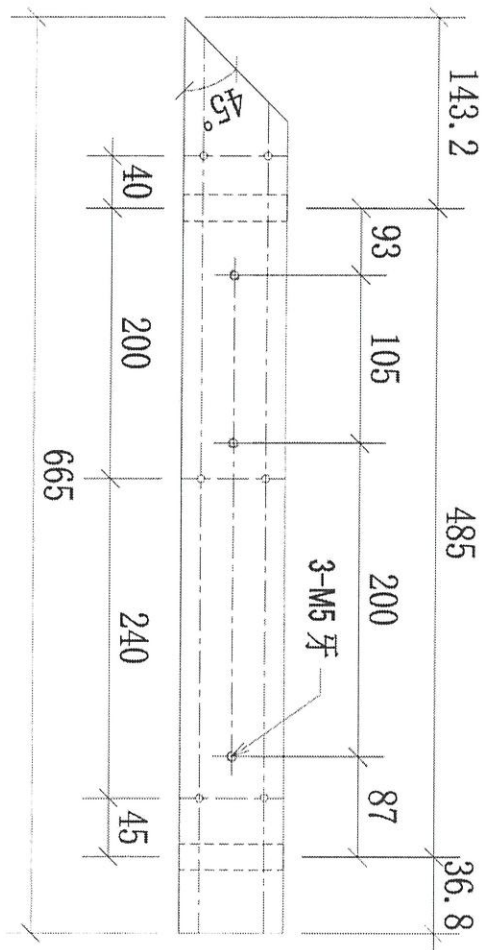
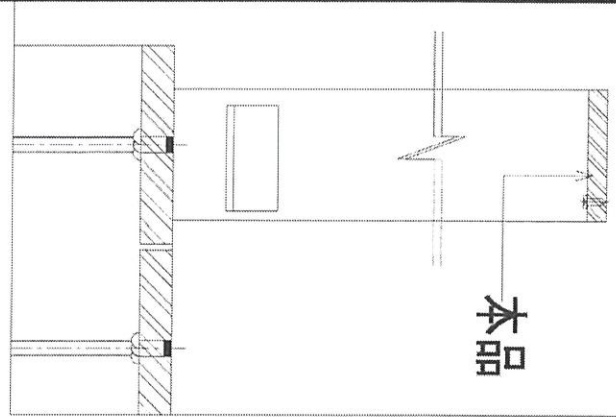
序號	物料編號	數量	使用位置	樓層
01	57-M01-CTR02	1	UP-4507	T5/(26/F)

名稱	螺孔JP鋼橫樑(扁巴)	制圖	LHR	2022.5.1	修改	
材料	80x10mm 鍍鋅鋼(材質: SJ275)	復核			日期	
顏色		批准			圖號	57-M01-CTR02



美特鋁質 有限公司
MIDI Aluminium Fabricator Ltd.

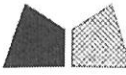
工程號 J-853 地盤 錦上路/延平道



新增圖

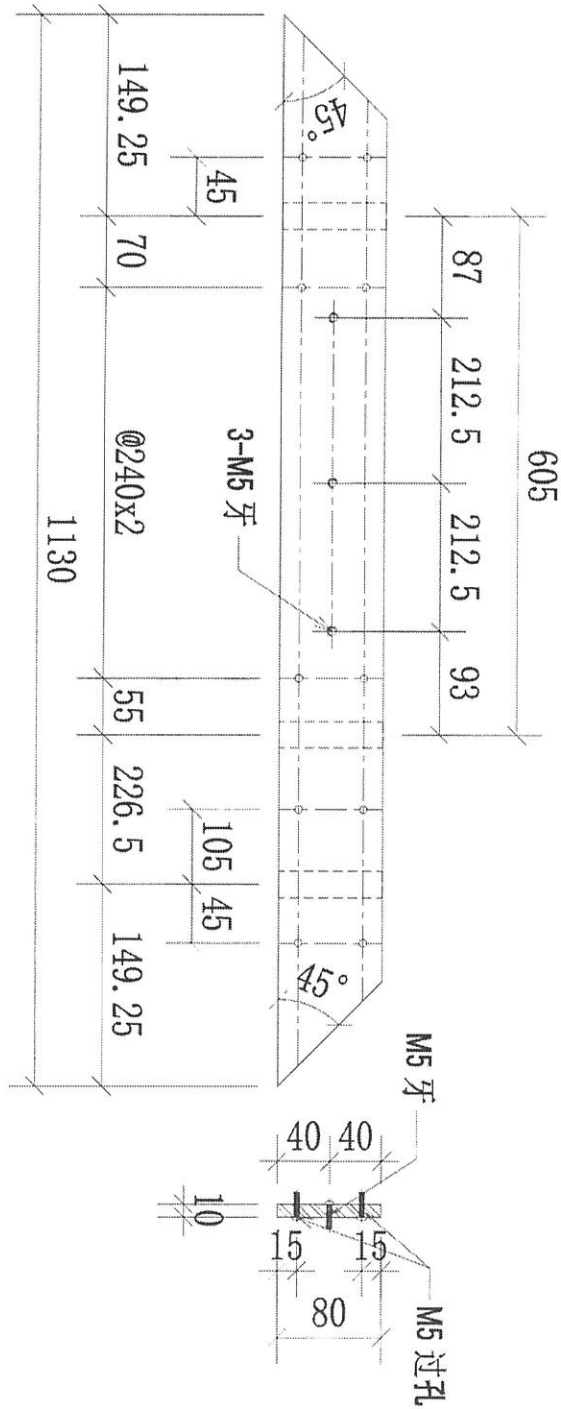
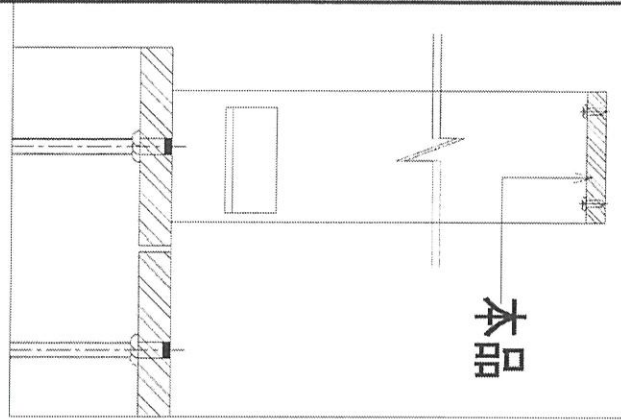
序號	物料編號	數量	使用位置	樓層
01	57-M01-CTR03	1	UP-4507	T5/(26/F)

名稱	鑄可JP 鋁板(扁巴)	制圖	LHR	2022.5.1	修改	
材料	80x10mm 鍍鋅鋼巴(材質: SJ275)	復核			日期	
顏色		批准			圖號	57-M01-CTR03



美特鋁質 有限公司
MIDI Aluminium Fabricator Ltd.

工程號 J-853 地盤 錦上路/延平道



新增

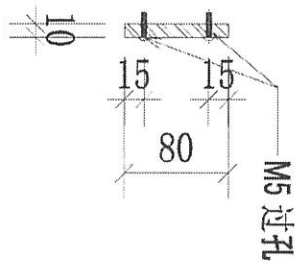
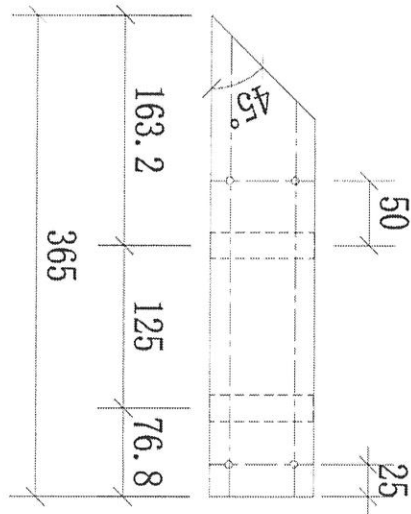
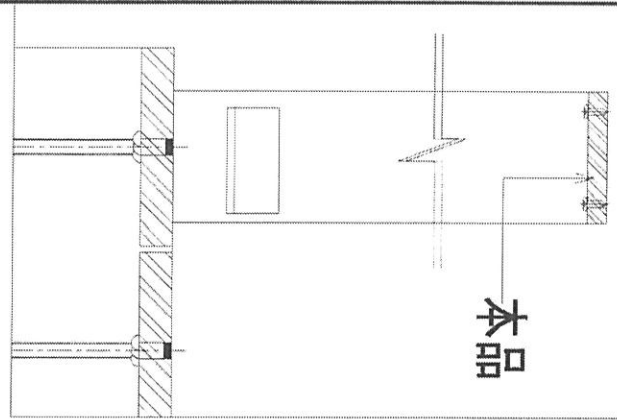
序號	物料編號	數量	使用位置	樓層
01	58-M01-GTR02	1	UP-4508	T5/(26/F)

名稱	擱脚UP鋼橫樑(輪巴)	制圖	LHR	2022.5.1	修改	
材料	80x10mm 鍍鋅鋼巴(材質: SJ275)	復核			日期	
顏色		批准			圖號	58-M01-GTR02



美特鋁質 有限公司
MIDI Aluminium Fabricator Ltd.

工程號	J-853	地盤	錦上路/延平道
-----	-------	----	---------



新增圖

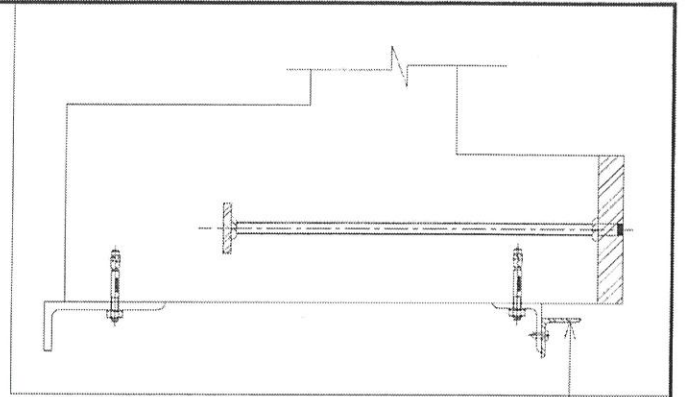
序號	物料編號	數量	使用位置	樓層
01	58-M01-CTR03	1	UP-4508	T5/(26/F)

名稱	開口UP鋼樑(扁巴)	制圖	LHR	2022.5.1	修改		
材料	80x10mm 鍍鋅鋼巴(材質: SJ275)	復核			日期		
顏色		批准			圖號	58-M01-CTR03	

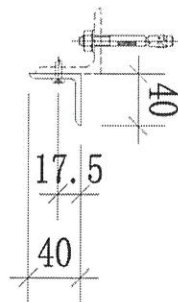
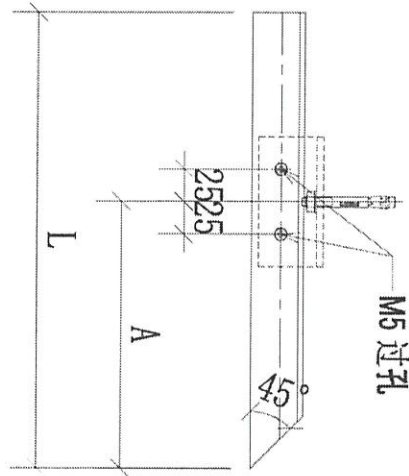


美特鋁質有限公司
MIDI Aluminium Fabricator Ltd.

工程號: J-853 | 地盤: 錦上路/延平道

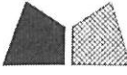


本品



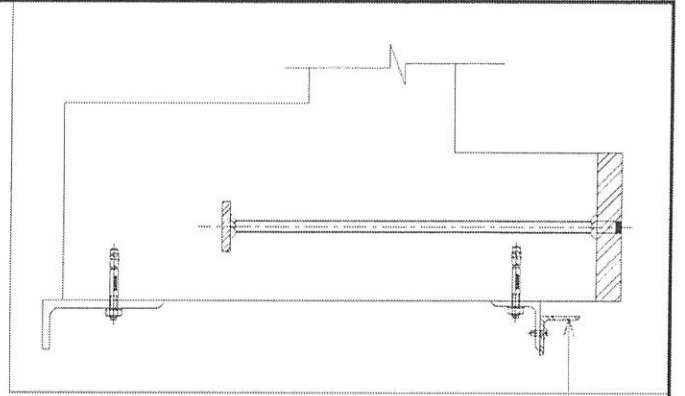
序號	物料編號	數量	L:	A:	使用位置	樓層
01	51-N01-CTR01	9	335	190	UP-4501	T5/(6/F-78/F)
02	54-N01-CTR01	4	450	240	UP-4504	T5/(11F-16/F)
03	54-N01-CTR01	7	450	240	UP-4504	T5/(17F-23/F)

名稱	欄杆UP鋼橫樑(等邊角鋼)	制圖	CJM	2021.12.22	修改	A	
材料	40x40x4mm 鍍鋅角鋼(材質: Ss275)	復核	SHUI	2021.12.25	日期	2022.4.28	
顏色		批准			圖號	51-N01-CTR01	

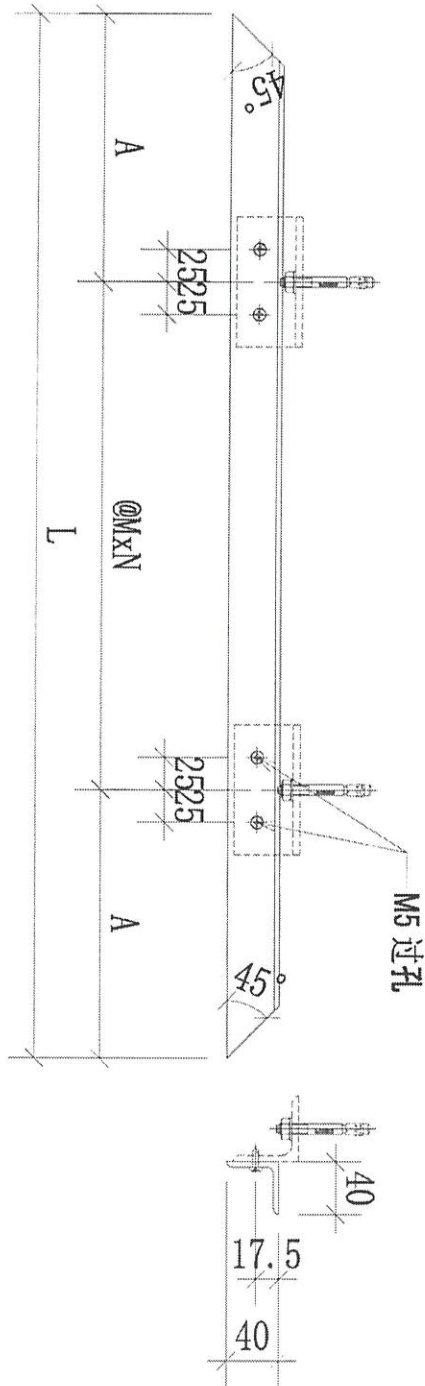


美特鋁質有限公司
MIDI Aluminium Fabricator Ltd.

工程號 J-853 地盤 錦上路/延平道



本品



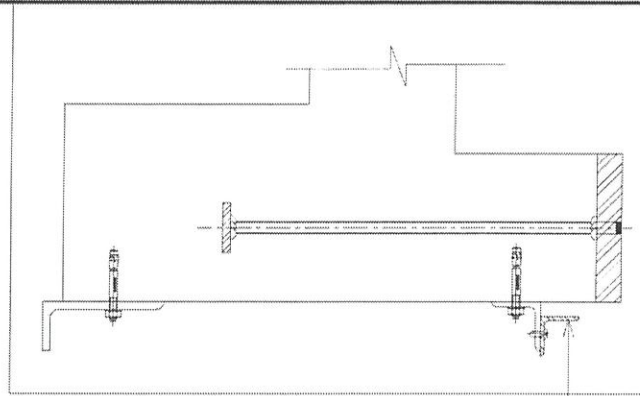
序號	物料編號	數量	L:	M:	N:	A:	使用位置	標層
01	51-N01-GTR02	9	1480	550	2	190	UP-4501	T5/(6/F-16/F)
02	52-N01-GTR02	7	1480	550	2	190	UP-4502	T5/(17/F-23/F)
03	53-N01-GTR02	9	1430	525	2	190	UP-4503	T5/(6/F-16/F)
04	54-N01-GTR02	4	1380	500	2	190	UP-4504	T5/(11/F-16/F)
05	54-N01-GTR02	7	1380	500	2	190	UP-4504	T5/(17/F-23/F)
06	56-N01-GTR02	13	1430	525	2	190	UP-4506	T5/(11/F-26/F)

名稱	欄頭UP鋼橫樑(等邊角鋼)	制圖	CJM	2021.12.22	修改	A	
材料	40x40x4mm 鍍鋅角鋼(材質:SJ275)	復核	SHUI	2021.12.25	日期	2022.4.28	
顏色		批准			圖號	51-N01-CTR02	

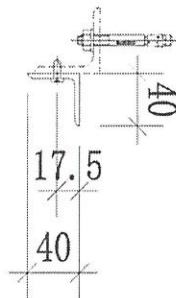
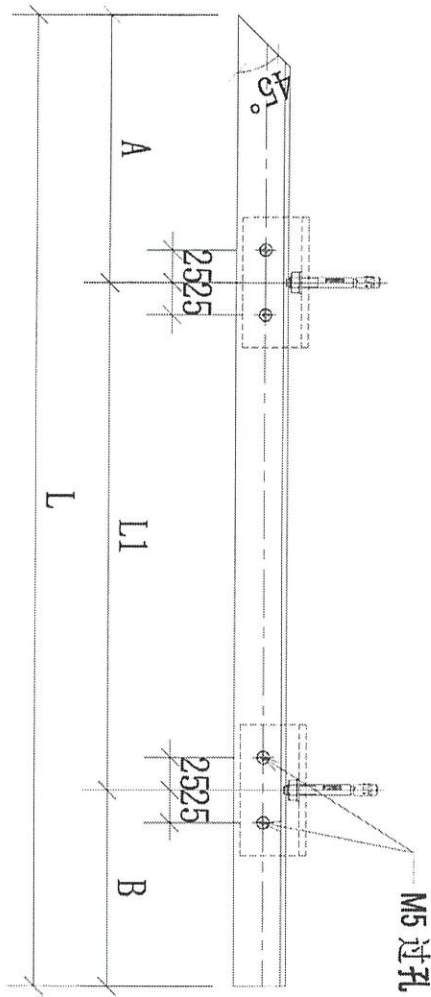


美特鋁質有限公司
MIDI Aluminium Fabricator Ltd.

工程號 J-853 地盤 錦上路/延平道



本品



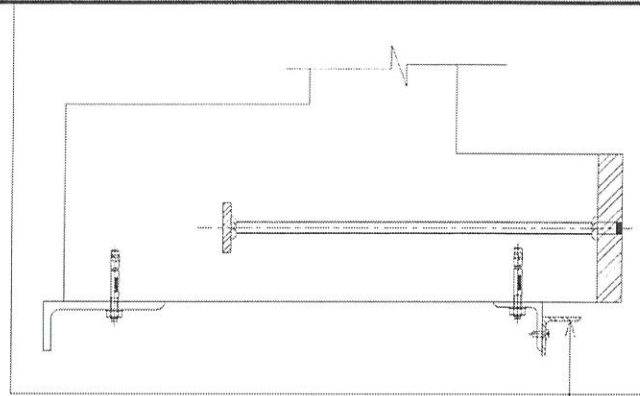
序號	物料編號	數量	L:	L1:	A:	B:	使用位置	樓層
01	51-N01-CTR03	9	1000	660	190	150	UP-4S01	T5/(6/F-16/F)
02	54-N01-CTR03	4	1065	675	190	200	UP-4S04	T5/(6/F-16/F)
03	54-N01-CTR03	7	1065	675	190	200	UP-4S04	T5/(17F-23/F)
		20						

名稱	欄河UP 鋁腳架(等邊角鋁)	制圖	CJM	2021.12.22	修改	A	
材料	40x40x4mm 鍍鋅角鋼(材質:S1275)	復核	SHUI	2021.12.25	日期	2022.4.28	
顏色		批准			圖號	51-N01-CTR03	

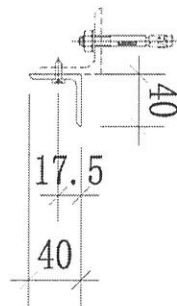
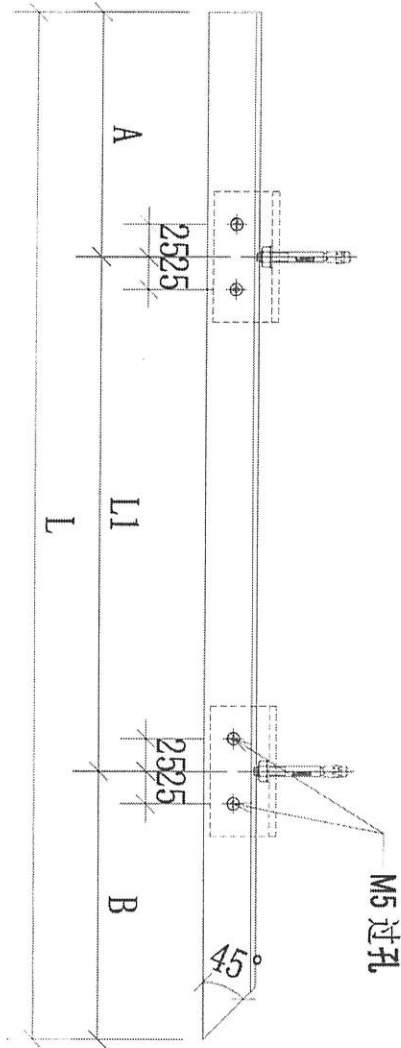


美特鋁質 有限公司
MIDI Aluminium Fabricator Ltd.

工程號 J-853 地盤 錦上路/延平道



本品



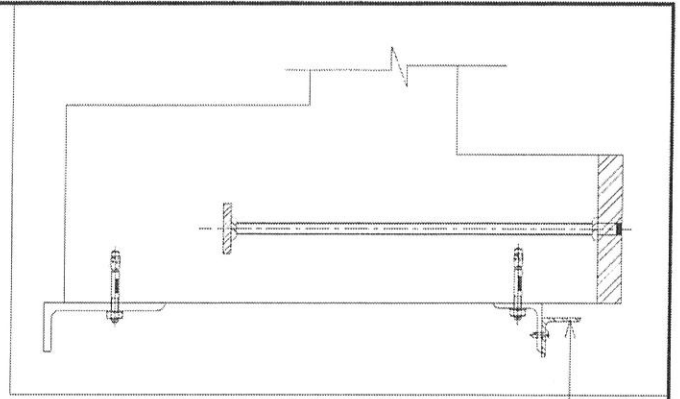
序號	物料編號	數量	L:	L1:	A:	B:	使用位置	樓層
01	52-N01-CTR01	7	1000	660	150	190	UP-4502	T5/(17/F-23/F)
02	53-N01-CTR01	9	1030	690	150	190	UP-4503	T5/(6/F-16/F)
03	55-N01-CTR01	13	575	235	150	190	UP-4505	T5/(11/F-26/F)
04	56-N01-CTR01	13	1025	685	150	190	UP-4506	T5/(11/F-26/F)

名稱	欄河JP鋼鐵架(等邊角鋼)	制圖	CJM	2021.12.22	修改	A	
材料	40x40x4mm 鍍鋅角鋼(材質:SJ275)	復核	SHUI	2021.12.25	日期	2022.5.1	
顏色		批准			圖號	52-N01-CTR01	

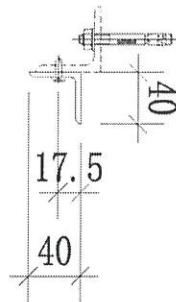
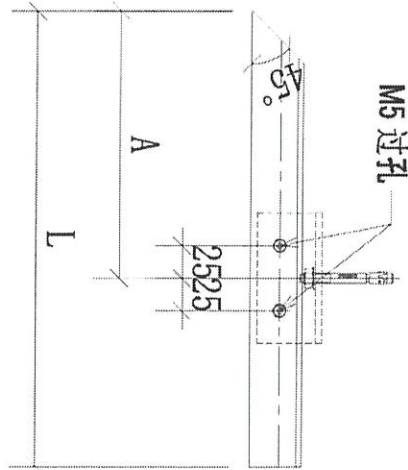


美特鋁質有限公司
MIDI Aluminium Fabricator Ltd.

工程號: J-853 | 地盤: 錦上路/延平道

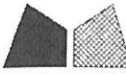


本品



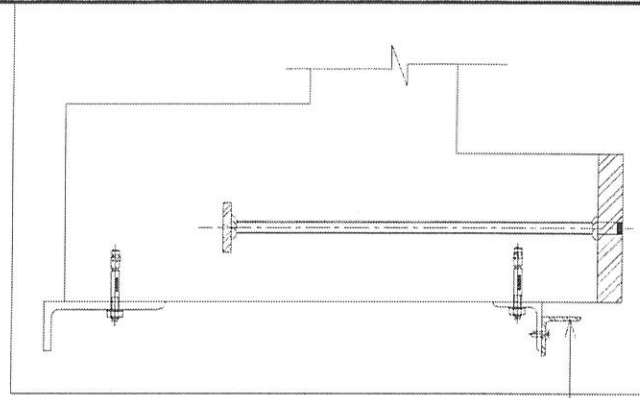
序號	物料編號	數量	L:	A:	使用位置	樓層
01	52-N01-GTR03	7	335	190	UP-4502	T5/(17/F-23/F)
02	53-N01-GTR03	9	315	190	UP-4503	T5/(6/F-16/F)
03	56-N01-GTR03	13	335	190	UP-4506	T5/(11/F-26/F)

名稱	專製UP欄樑(鋁邊角鋼)	制圖	CJM	2021.12.22	修改	A	
材料	40x40x4mm 鍍鋅角鋼(材質:S275)	復核	SHUI	2021.12.25	日期	2022.5.1	
顏色		批准			圖號	52-N01-GTR03	

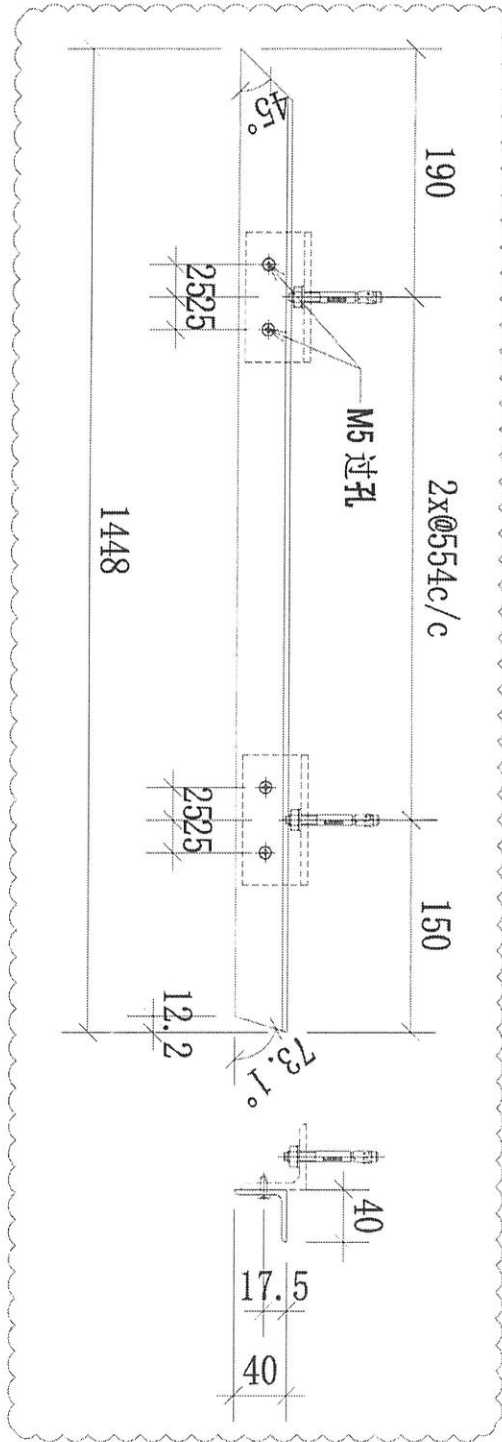


美特鋁質有限公司
MIDI Aluminium Fabricator Ltd.

工程號 J-853 地盤 錦上路/延平道



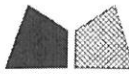
本品



序號	物料編號	數量	使用位置	樓層
01	55-N01-GTR02	13	UP-4505	T5/(11/F-26/F)
02				

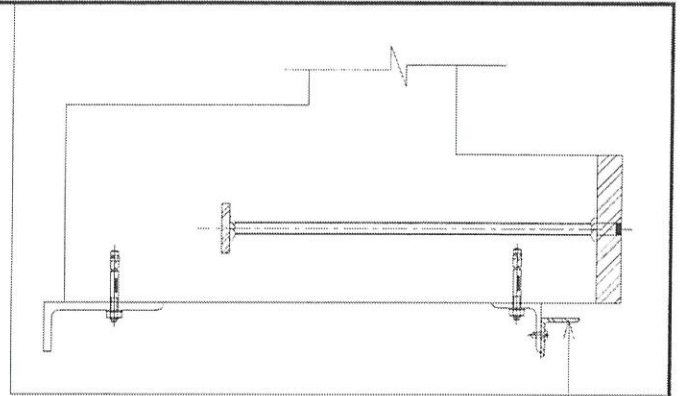
名稱	開孔UP鋼架(等邊角鋼)	制圖	CJM	2021.12.22	修改	A
材料	40x40x4mm 鍍鋅角鋼(材質:SJ275)	復核	SHUI	2021.12.25	日期	2022.5.2
顏色		批准			圖號	55-N01-GTR02

26

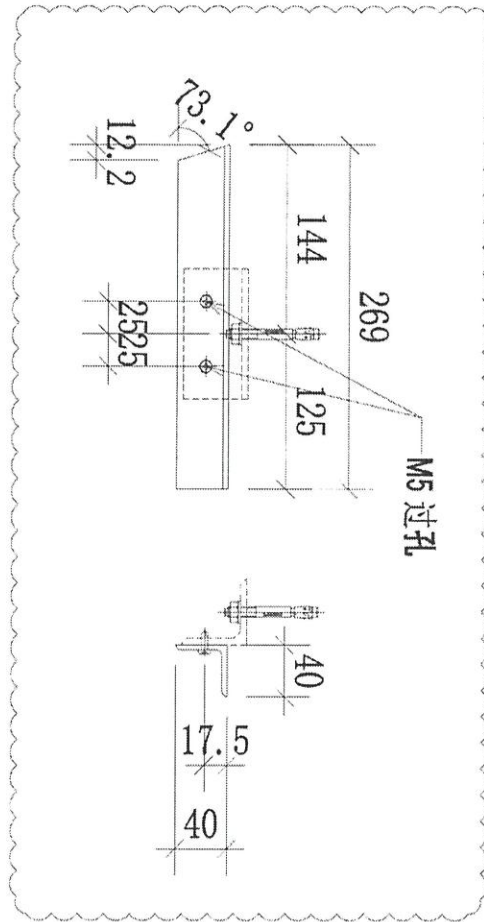


美特鋁質 有限公司
MIDI Aluminium Fabricator Ltd.

工程號: C-853 | 地盤: 錦上路/延平道



本品



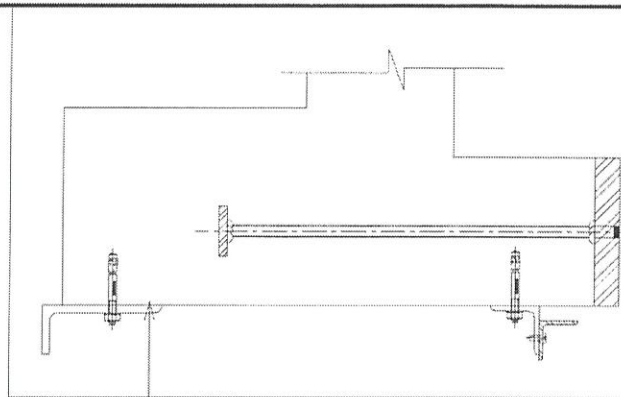
序號	物料編號	數量	使用位置	樓層
01	55-N01-GTR03	13	UP-4505	TS/(11/F-26/F)
02				

名稱	磚河UP鋼橫樑(等邊角鋼)	制圖	CJM	2021.12.22	修改	A	
材料	40x40x4mm 鍍鋅角鋼(材質:SJ275)	復核	SHUI	2021.12.25	日期	2022.5.2	
顏色		批准			圖號	55-N01-GTR03	



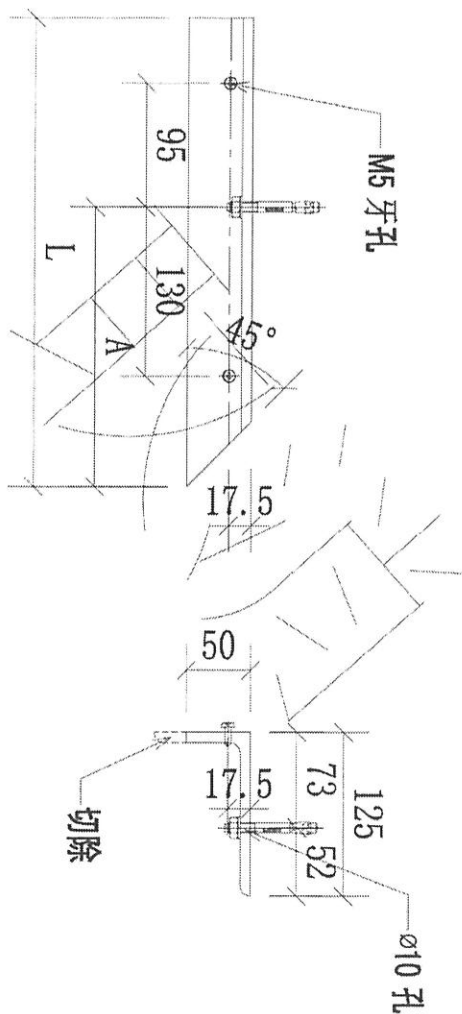
美特鋁質有限公司
MIDI Aluminium Fabricator Ltd.

工程號 J-853 地盤 錦上路/延平道



本品

52-pol. Galval



序號	物料編號	數量	L:	L1:	M:	A:	使用位置	樓層
01	51-P01-GTR01	9	345			200	UP-4501	T5/(6/F-16/F)
02	54-P01-GTR01	4	465			250	UP-4504	T5/(11F-26/F)
03	54-P01-GTR01	7	465			250	UP-4504	T5/(17F-23/F)

名稱	標河JP 鋁鋼板(不等邊角鋼)	制圖	CJM	2021.12.22	修改		
材料	125x75x8mm 鍍鋅角鋼(材質: SJ275)	復核	SHUI	2021.12.25	日期		
顏色		批准			圖號	51-P01-GTR01	



美特鋁質 有限公司

MIDI Aluminium Fabricator Ltd.

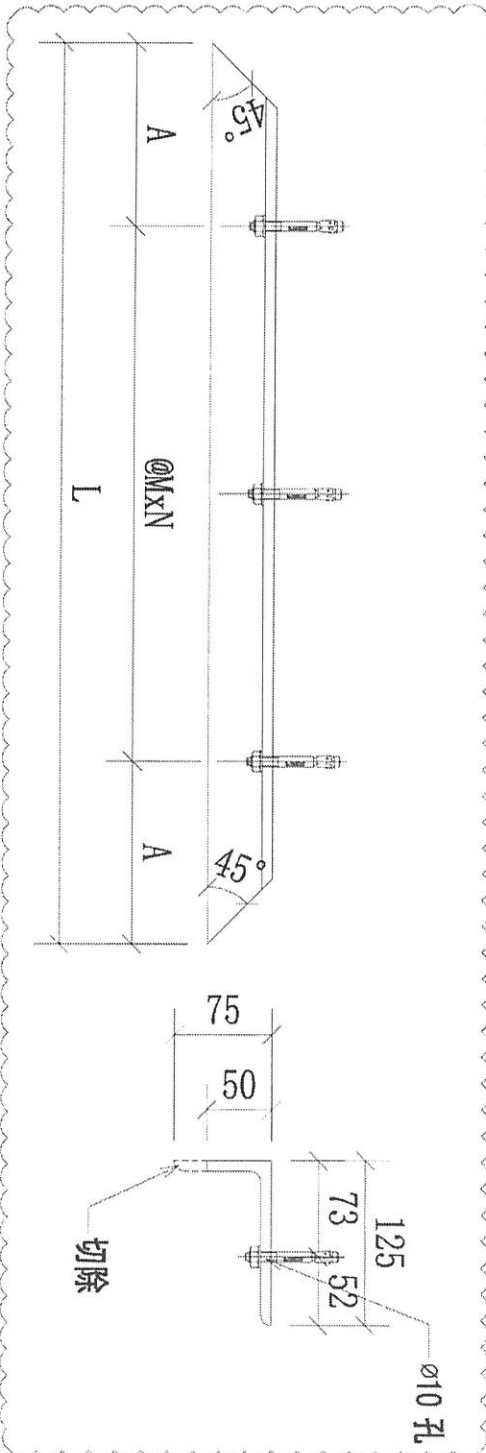
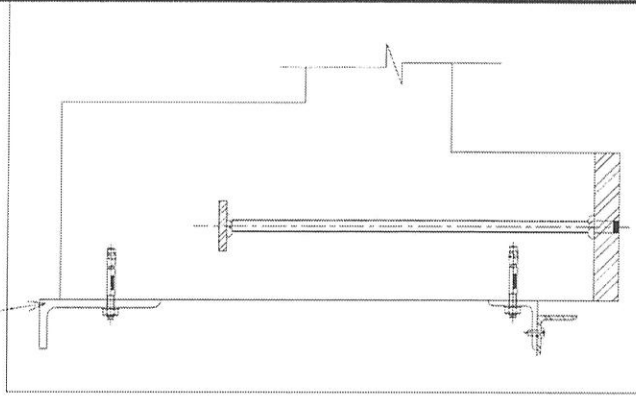
工程號

J-853

地盤

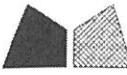
錦上路/延平道

本品



序號	物料編號	數量	L:	A:	M:	N:	使用位置	樓層
01	51-P01-GTR02	9	1470	185	550	2	UP-4501	15/(6/F-16/F)
02	52-P01-GTR02	7	1470	185	550	2	UP-4502	15/(17/F-23/F)
03	53-P01-GTR02	9	1420	185	525	2	UP-4503	15/(6/F-8/F)
04	54-P01-GTR02	4	1370	185	500	2	UP-4504	15/(11/F-16/F)
05	54-P01-GTR02	7	1370	185	500	2	UP-4504	15/(17/F-23/F)
06	56-P01-GTR02	13	1420	185	525	2	UP-4506	15/(11/F-26/F)

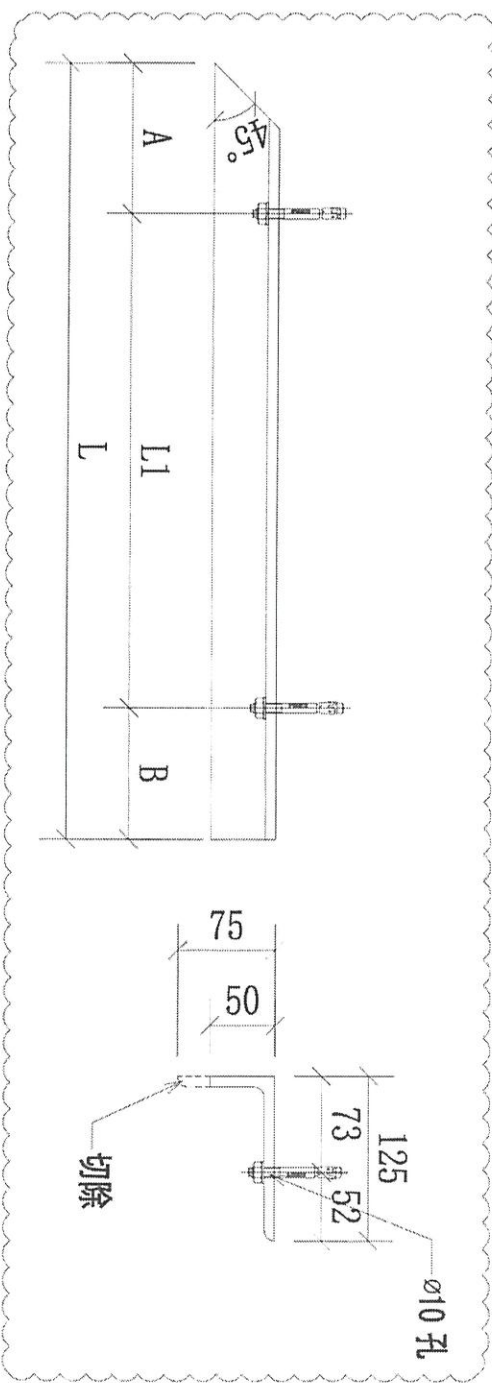
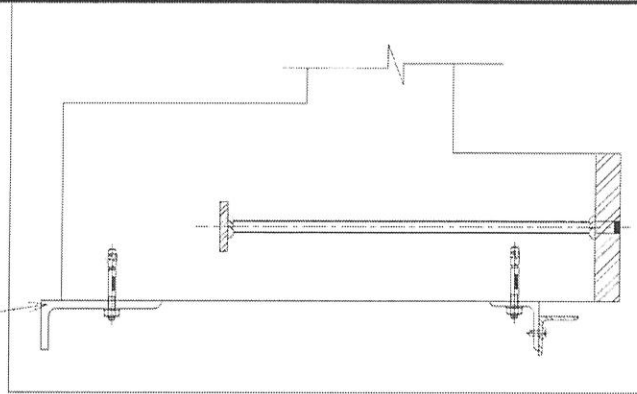
名稱	欄風UP鋼橫樑(不等邊角鋁)	制圖	CJM	2021.12.22	修改	A
材料	125x75x8mm 鋁角鋼(材種: SJ275)	複核	SHUI	2021.12.25	日期	2022.4.28
顏色		批准			圖號	51-P01-GTR02



美特鋁質有限公司
MIDI Aluminium Fabricator Ltd.

工程號 J-853 地盤 錦上路/延平道

本品



52-P01-CTR03

序號	物料編號	數量	L:	L1:	A:	B:	使用位置	樓層
01	51-P01-CTR03	9	995	660	185	150	UP-4501	T5/(6/F-16/F)
02	54-P01-CTR03	4	1060	675	185	200	UP-4504	T5/(8/F-16/F)
03	54-P01-CTR03	7	1060	675	185	200	UP-4504	T5/(17/F-23/F)
04	52-P01-CTR03	7	420	150	185	85	UP-4502	T5/(17/F-23/F)
05	53-P01-CTR03	9	400	150	185	65	UP-4503	T5/(6/F-16/F)
06	56-P01-CTR03	13	420	150	185	85	UP-4506	T5/(11/F-26/F)
		49						

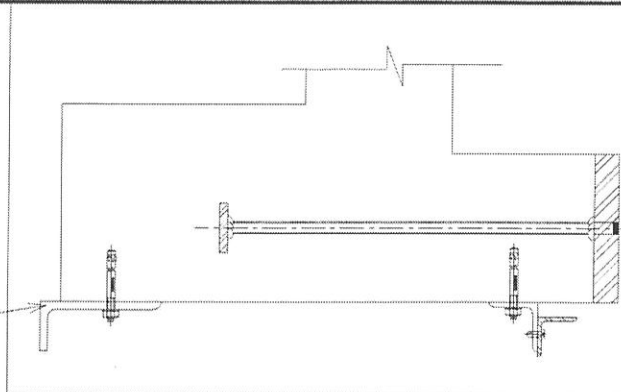
名稱	欄河UP鋼橫樑(不等邊角鋼)	制圖	CJM	2021.12.22	修改	A
材料	125x75x8mm 鍍鋅角鋼(材質: SJ275)	復核	SHUI	2021.12.25	日期	2022.4.28
顏色		批准			圖號	51-P01-CTR03



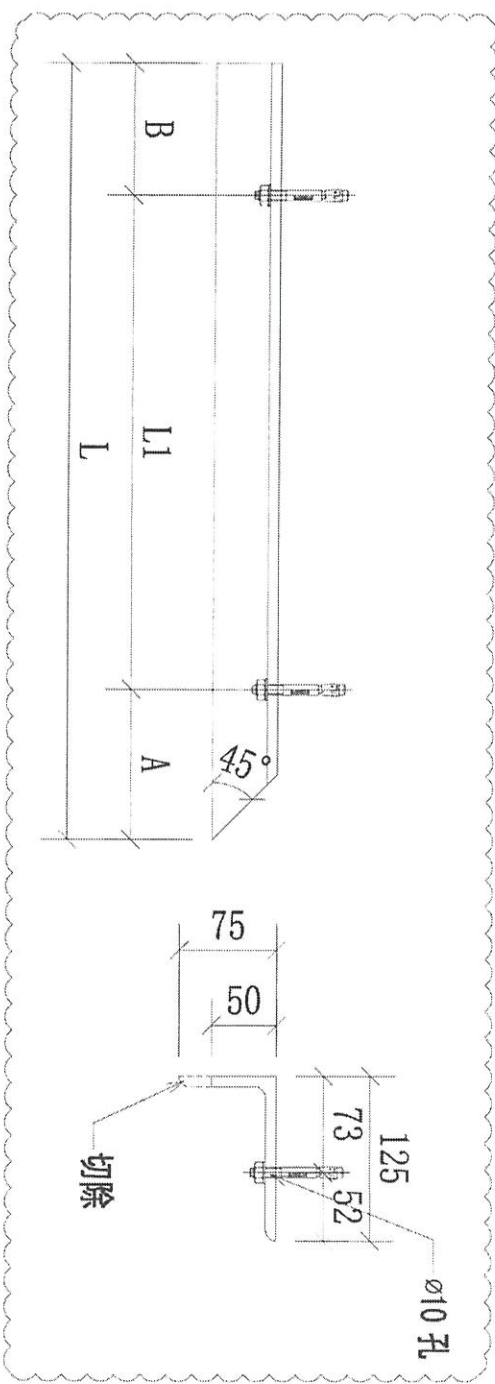
美特鋁質有限公司
MIDI Aluminium Fabricator Ltd.

工程號 J-853 地盤 錦上路/延平道

本品



51-P01-GTR01



序號	物料編號	數量	L:	L1:	A:	B:	使用位置	樓層
01	52-P01-GTR01	7	995	660	185	150	UP-4502	T5/(17/F-23/F)
02	53-P01-GTR01	9	1025	690	185	150	UP-4503	T5/(6/F-16/F)
03	55-P01-GTR01	13	660	325	185	150	UP-4505	T5/(11/F-26/F)
04	56-P01-GTR01	13	1020	685	185	150	UP-4506	T5/(11/F-26/F)
05	51-P01-GTR01	9	420	150	185	85	UP-4501	T5/(6/F-16/F)
06	54-P01-GTR01	4	535	250	185	100	UP-4504	T5/(11F-16/F)
07	54-P01-GTR01	7	535	250	185	100	UP-4504	T5/(17F-23/F)
		62						

名稱	欄杆JP 割橫梁(不等邊角鋼)	制圖	CJM	2021.12.22	修改	A
材料	125x75x8mm 鍍鋅角鋼(材質: SJ275)	復核	SHUI	2021.12.25	日期	2022.5.1
顏色		批准			圖號	52-P01-GTR01

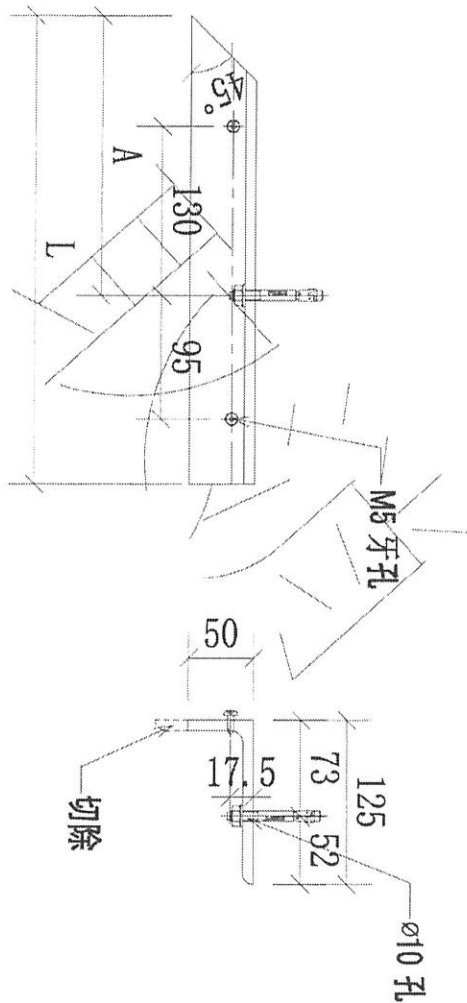
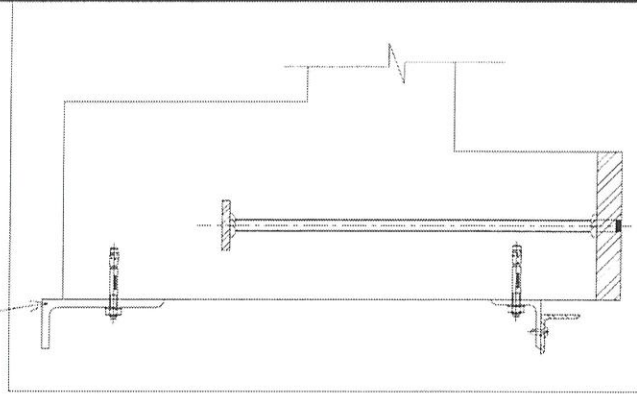
21



美特鋁質有限公司
MIDI Aluminium Fabricator Ltd.

工程號 J-853 地盤 錦上路/延平道

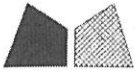
本品



51-121-57K57

序號	物料編號	數量	L:	L1:	M:	A:	使用位置	樓層
01	52-P01-CTR03	7	345			200	UP-4502	T5/(17F-23/F)
02	53-P01-CTR03	9	325			200	UP-4503	T5/(6/F-16/F)
03	56-P01-CTR03	13	345			200	UP-4506	T5/(11/F-26/F)

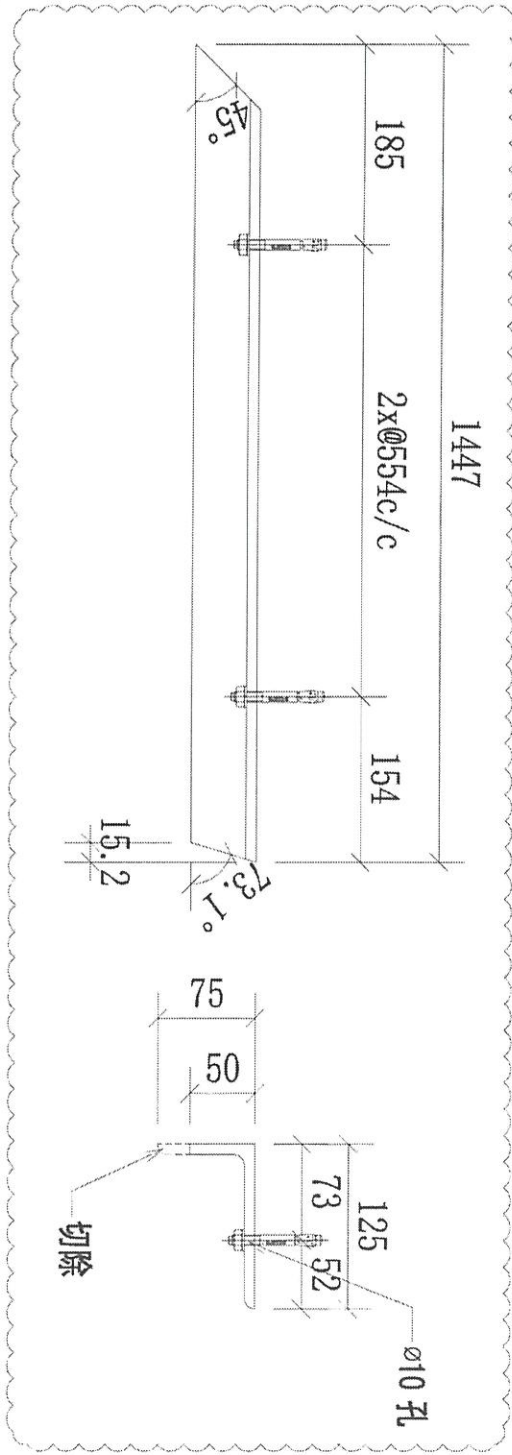
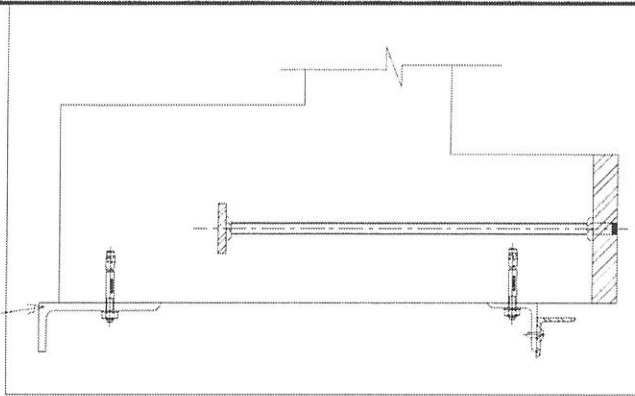
名稱	標頭UP 銅橫樑(不等邊角鋁)	制圖	CJM	2021.12.22	修改			
材料	125x75x8mm 鋁鍍角鋼(材質: SJ275)	復核	SHUI	2021.12.25	日期			
顏色		批准			圖號	52-P01-CTR03		



美特鋁質有限公司
MIDI Aluminium Fabricator Ltd.

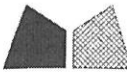
工程號 J-853 地盤 錦上路/延平道

本品



序號	物料編號	數量	使用位置	樓層
01	55-P01-CTR02	13	UP-4505	T5/(11/F-26/F)
02				

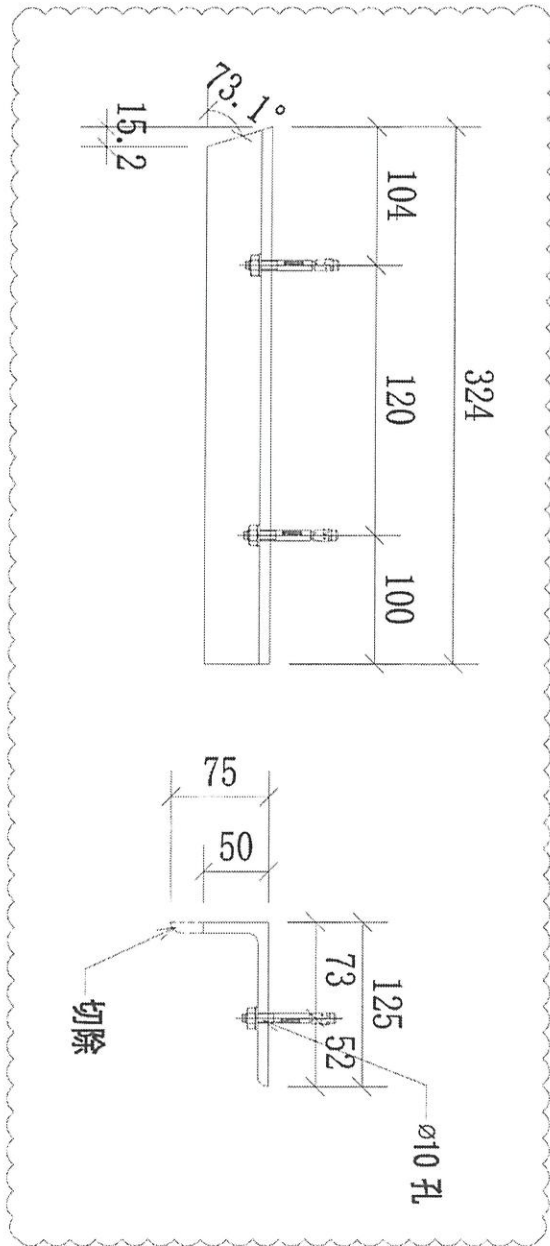
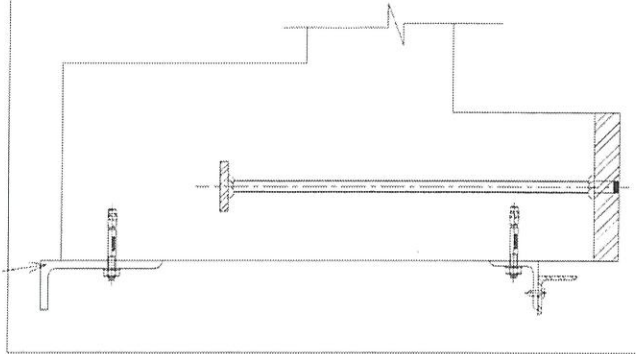
名稱	槽型UP鋼橫樑(不等邊角鋼)	制圖	CJM	2021.12.22	修改	A		
材料	125x75x8mm 鍍鋅角鋼(材質: SJ275)	復核	SHUI	2021.12.25	日期	2022.5.2		
顏色		批准			圖號	55-P01-CTR02		



美特鋁質有限公司
MIDI Aluminium Fabricator Ltd.

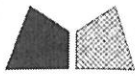
工程號 J-853 地盤 錦上路/延平道

本品



序號	物料編號	數量	使用位置	樓層
01	55-P01-CTR03	13	UP-4505	TS/(11/F-26/F)
02				

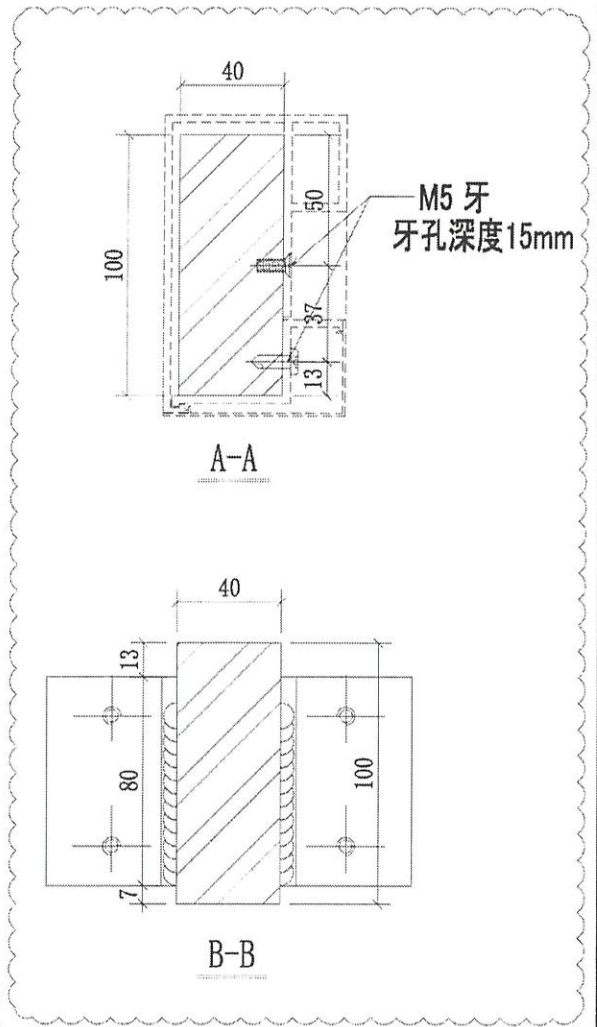
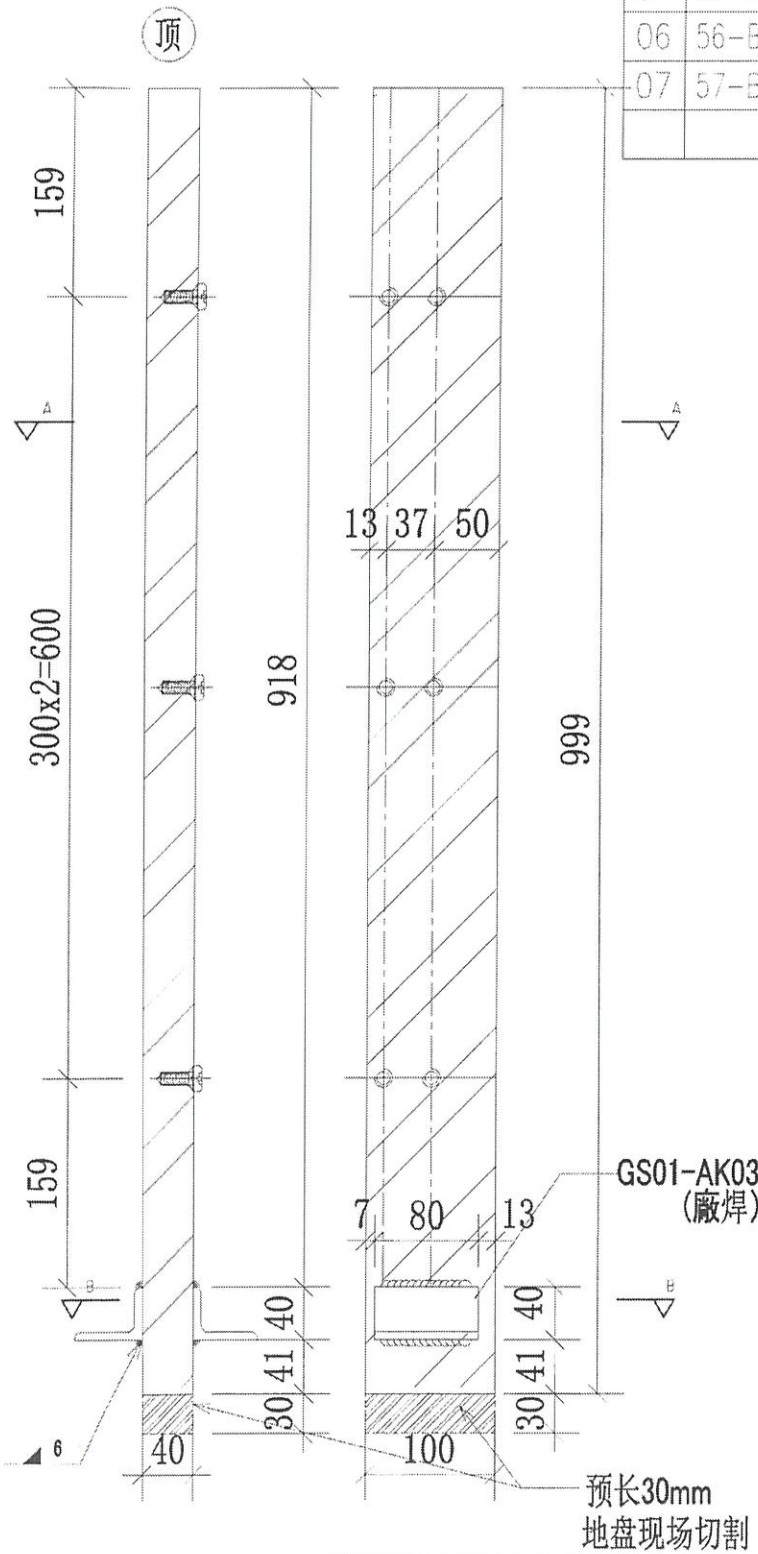
名稱	磚可JP鋼橫樑(不等邊角鋼)	制圖	CJM	2021.12.22	修改	A		
材料	125x75x8mm 鍍鋅角鋼(材質:SJ275)	復核	SHUI	2021.12.25	日期	2022.5.2		
顏色		批准			圖號	55-P01-CTR03		



美特鋁質 有限公司
MIDI Aluminium Fabricator Ltd.

工程號 J-853 地盤 錦上路/延平道

序號	物料編號	數量	使用位置	樓層
01	51-BA01-GMU01	27	GB-5501	T5/(6/F-16/F)
02	52-BA01-GMU01	24	GB-5502	T5/(17/F-25/F)
03	53-BA01-GMU01	27	GB-5503	T5/(6/F-16/F)
04	54-BA01-GMU01	24	GB-5504	T5/(17/F-25/F)
05	55-BA01-GMU01	12	GB-5505	T5/(11/F-16/F)
06	56-BA01-GMU01	8	GB-5506	T5/(11/F-16/F)
07	57-BA01-GMU01	39	GB-5507	T5/(11/F-26/F)
		161		



GS01-AK03 (廠焊)

預長30mm
地盤現場切割

可放行生產

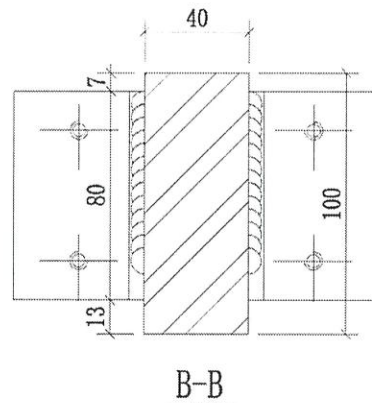
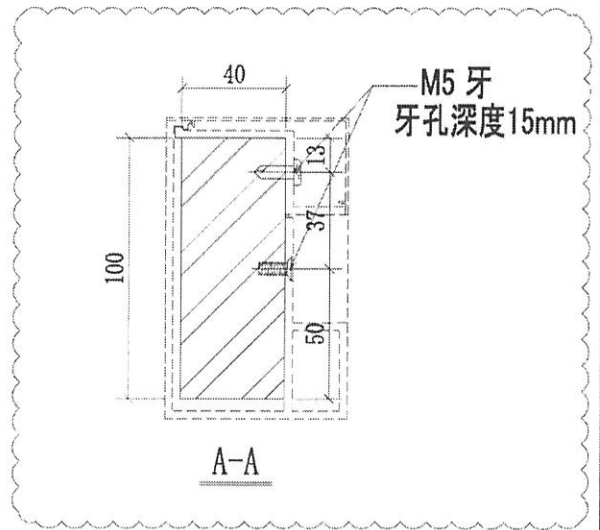
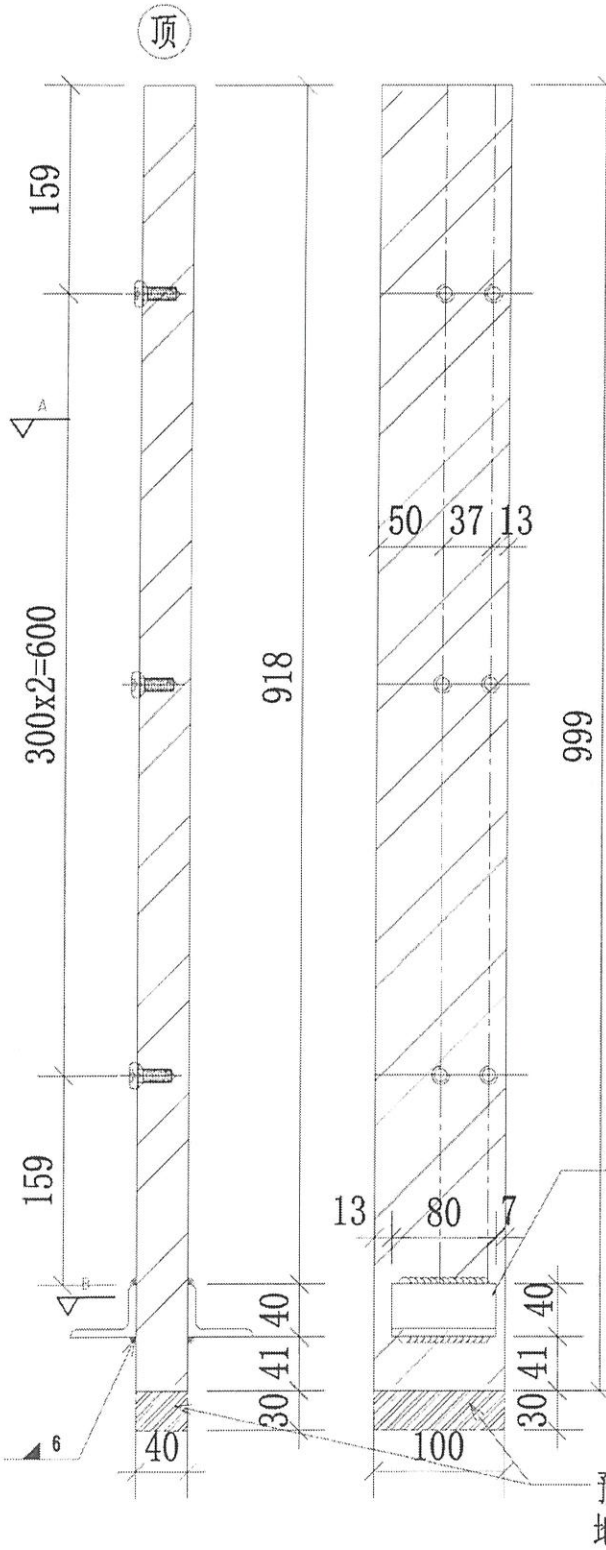
名稱	標明AL鋼企料	制圖	CJM	2021.12.22	修改	A	B	
材料	100x40mm 鍍鋅鋁 (材質: SJ275)	復核	SHUI	2021.12.25	日期	202202221	2022.5.8	
顏色		批准			圖號	51-BA01-GMU01		✓



美特鋁質有限公司
MIDI Aluminium Fabricator Ltd.

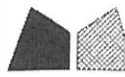
工程號 J-853 地盤 錦上路/延平道

序號	物料編號	數量	使用位置	樓層
01	51-BA01-GMU02	27	GB-5501	T5/(6/F-16/F)
02	52-BA01-CMU02	24	GB-5502	T5/(17/F-25/F)
03	53-BA01-CMU02	27	GB-5503	T5/(6/F-16/F)
04	54-BA01-GMU02	24	GB-5504	T5/(17/F-25/F)
05	55-BA01-CMU02	12	GB-5505	T5/(11/F-16/F)
06	56-BA01-CMU02	8	GB-5506	T5/(11/F-16/F)
07	57-BA01-GMU02	39	GB-5507	T5/(11/F-26/F)
		161		



可放行生產

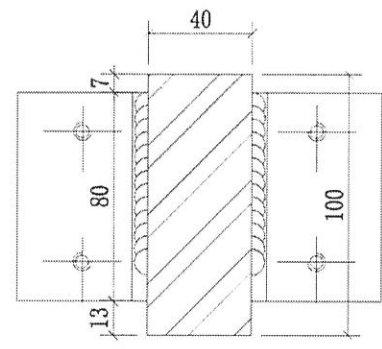
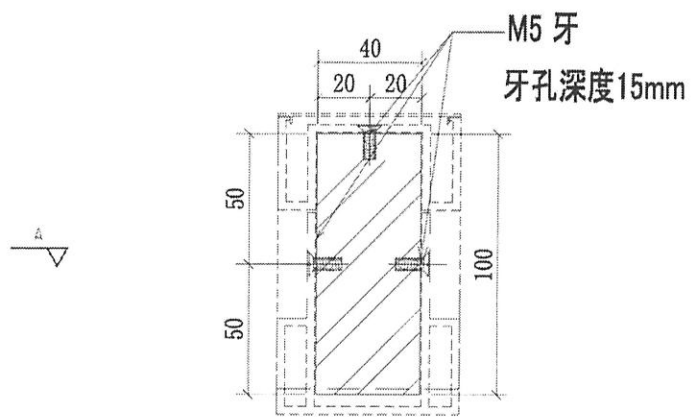
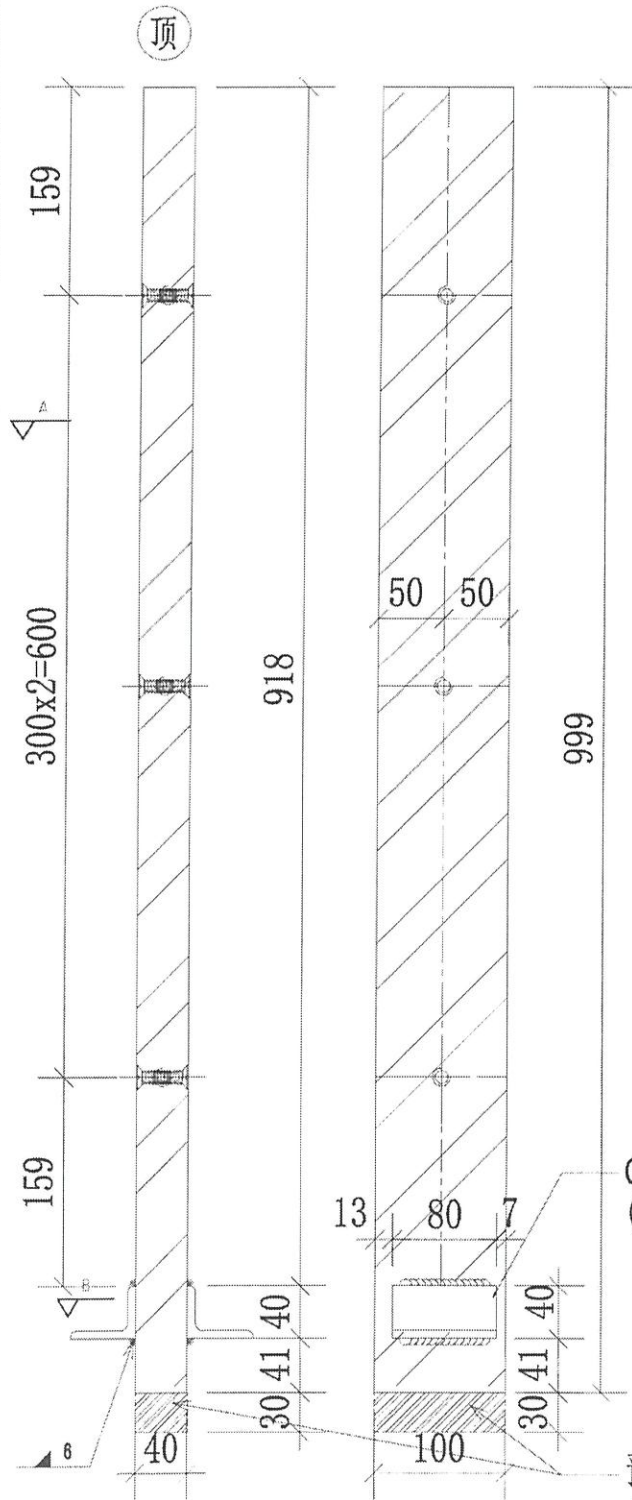
名稱	欄河BAL 鋁企料	制圖	CJM	2021.12.22	修改	A	B
材料	100x40mm 鍍鋅鋼板(材質:SJ275)	復核	SHUI	2021.12.25	日期	20220221	2022.5.8
顏色		批准			圖號	51-BA01-CMU02	



美特鋁質有限公司
MIDI Aluminium Fabricator Ltd.

工程號 J-853 地盤 錦上路/延平道

序號	物料編號	數量	使用位置	樓層
01	52-BA01-GMU03	16	GB-5502	T5/(17/F-25/F)
02	54-BA01-GMU03	8	CB-5504	T5/(17/F-25/F)
03	56-BA01-GMU03	4	GB-5506	T5/(11/F-16/F)
		28		



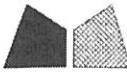
GS01-AK03
(廠焊)

預長30mm
地盤現場切割

可放行生產

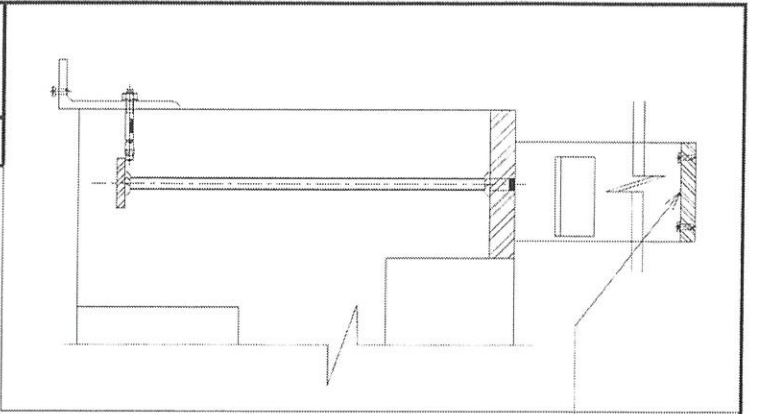
名稱	關河BAL鋼企料	制圖	CJM	2021.12.22	修改	A	B
材料	100x40mm 鍍鋅鋼巴(材質: SJ275)	復核	SHUI	2021.12.25	日期	20220221	2022.5.8
顏色		批准			圖號	51-BA01-CMU03	

37

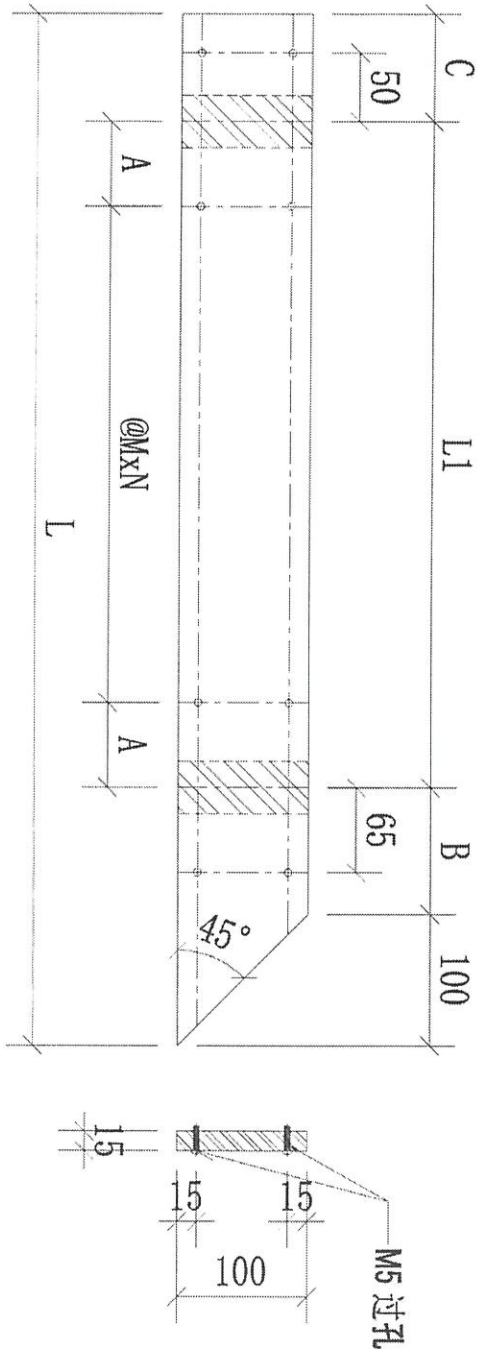


美特鋁質有限公司
MIDI Aluminium Fabricator Ltd.

工程號 J-853 地盤 錦上路/延平道



本品

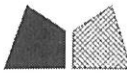


序號	物料編號	數量	L:	L1:	M:	N:	A:	B:	C:	使用位置	樓層
01	51-BA01-CTR01	9	1432	1154	300	3	127	97	81	BAL-5501	15/(6/F-16/F)
02	52-BA01-CTR01	8	667	389	200	1	94.5	97	81	BAL-5502	15/(17F-25/F)
03	53-BA01-CTR01	9	667	389	200	1	94.5	97	81	BAL-5503	15/(6/F-16/F)
04	54-BA01-CTR01	8	1342	1064	300	3	82	97	81	BAL-5504	15/(17F-25/F)
05	57-BA01-CTR03	13	2532	2254	300	7	77	97	81	BAL-5507	15/(11/F-26/F)

47

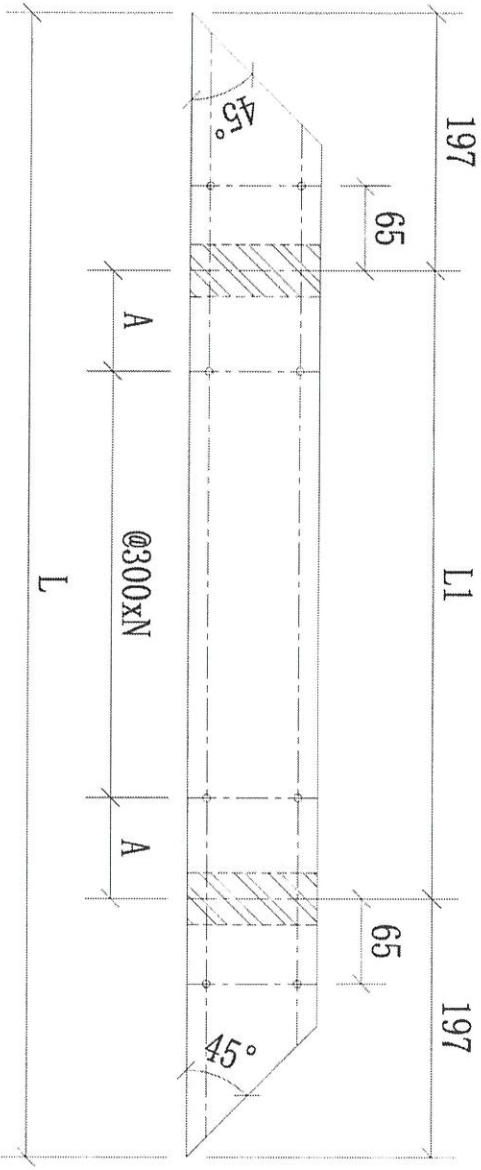
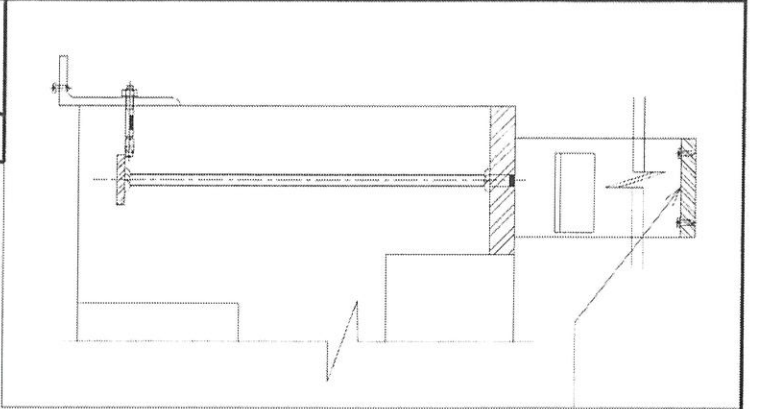
名稱	欄杆BAL鋼欄架(鐵巴)	制圖	CJM	2021.12.22	修改	A
材料	100x15mm 鐵管欄架(材質: SJ275)	復核	SHUI	2021.12.25	日期	2022.5.5
顏色		批准			圖號	51-BA01-CTR01

38

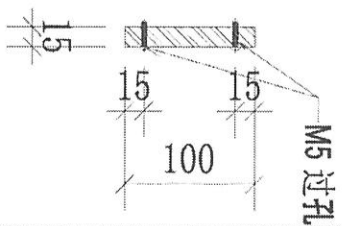


美特鋁質 有限公司
MIDI Aluminium Fabricator Ltd.

工程號 J-853 地盤 錦上路/延平道



本品



序號	物料編號	數量	L:	L1:	N:	A:	使用位置	樓層
01	51-BA01-GTR02	9	2435	2041	6	120.5	BAL-5501	T5/(6/F-16/F)
02	53-BA01-GTR02	9	1860	1466	4	133	BAL-5503	T5/(6/F-16/F)
03	55-BA01-GTR02	4	2435	2041	6	120.5	BAL-4505	T5/(11/F-16/F)

22

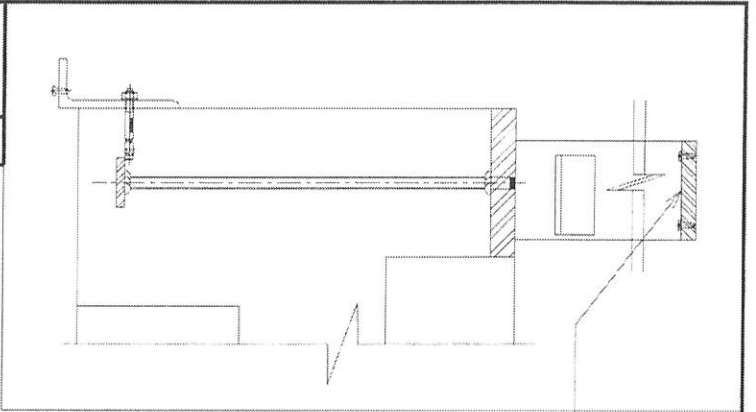
名稱	欄杆AL鋼線(欄杆)	制圖	CJM	2021.12.22	修改		
材料	100x15mm 鍍鋅鋼(材質:SJ275)	復核	SHUI	2021.12.25	日期		
顏色		批准			圖號	51-BA01-GTR02	

39

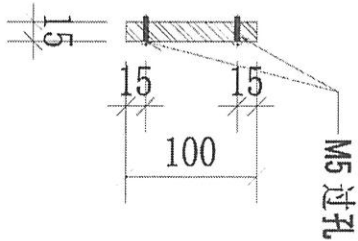
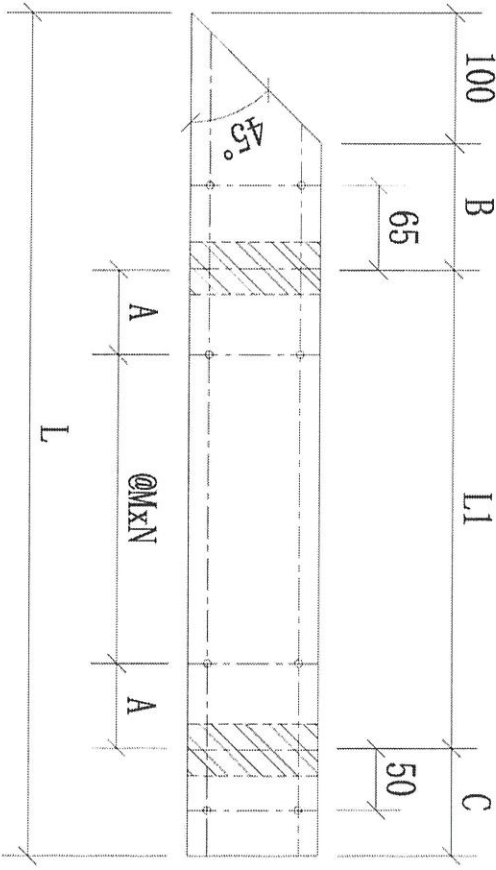


美特鋁質有限公司
MIDI Aluminium Fabricator Ltd.

工程號: C-853 地盤: 錦上路/延平道



本品

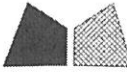


序號	物料編號	數量	L:	L1:	M:	N:	A:	B:	C:	使用位置	樓層
01	51-BA01-CTR03	9	667	389	200	1	94.5	97	81	BAL-5501	T5/(6/F-16/F)
02	52-BA01-CTR03	8	667	389	200	1	94.5	97	81	BAL-5502	T5/(17/F-25/F)
03	53-BA01-CTR03	9	1432	1154	300	3	127	97	81	BAL-5503	T5/(6/F-16/F)
04	55-BA01-CTR03	4	1432	1154	300	3	127	97	81	BAL-5505	T5/(11/F-16/F)
05	56-BA01-CTR02	4	742	464	300	1	82	97	81	BAL-5506	T5/(11/F-16/F)
06	57-BA01-CTR02	13	2532	2254	300	7	77	97	81	BAL-5507	T5/(11/F-26/F)

47

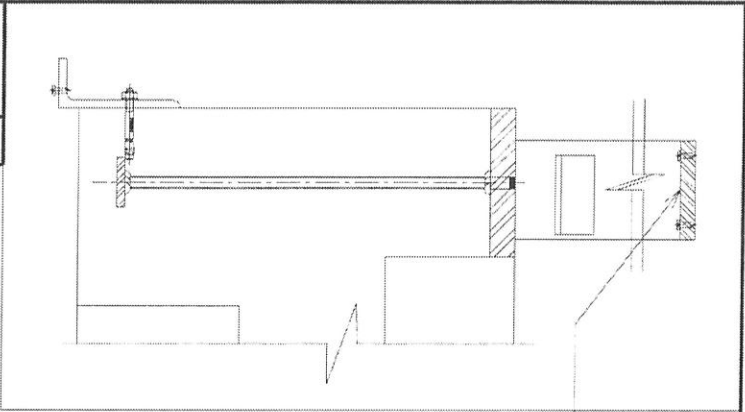
名稱	樓吧BAL鋼鐵欄(扁巴)	制圖	CJM	2021.12.22	修改	A
材料	100x15mm 鍍鋅鋁巴(材質:SJ275)	復核	SHUI	2021.12.25	日期	2022.5.4
顏色		批准			圖號	51-BA01-CTR03

40

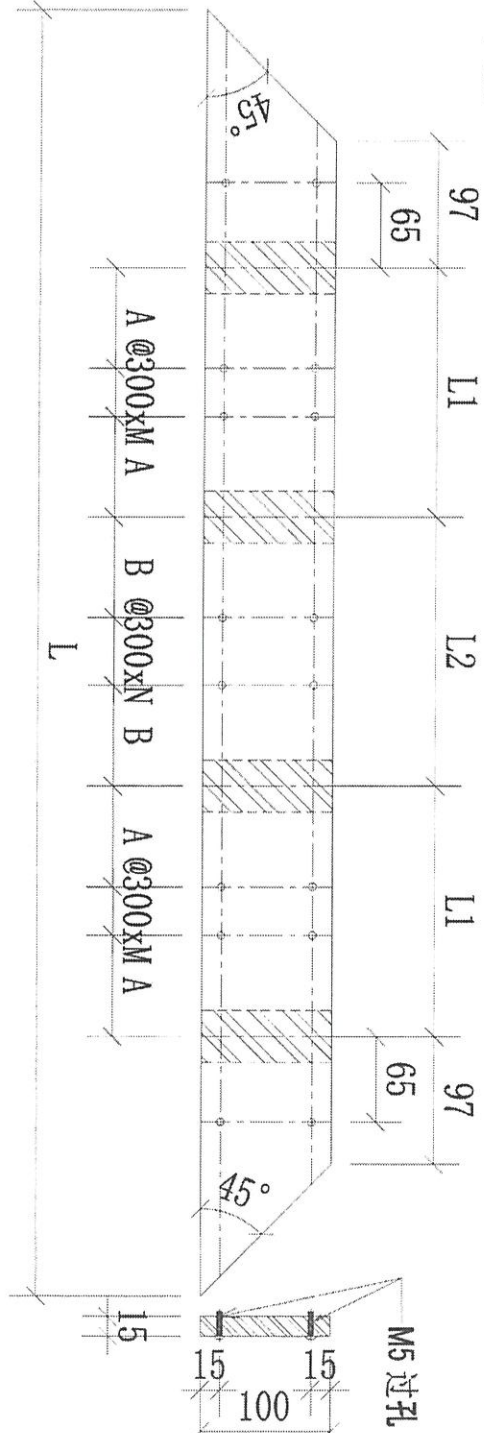


美特鋁質 有限公司
MIDI Aluminium Fabricator Ltd.

工程號 J-853 地盤 錦上路/延平道



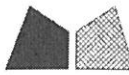
本品



序號	物料編號	數量	L:	L1:	L2:	A:	B:	M:	N:	使用位置	標圖
01	52-BA01-CTR02	8	7435	2350	2341	125	120.5	7	7	BAL-5502	T5/(17F-25/F)

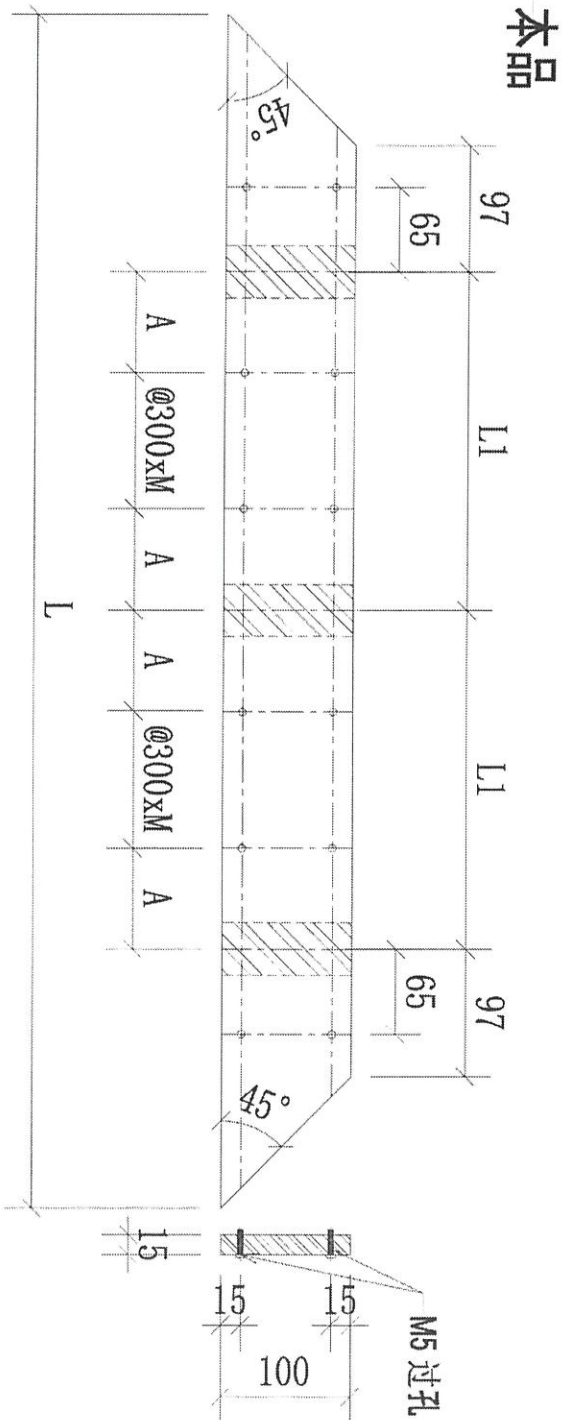
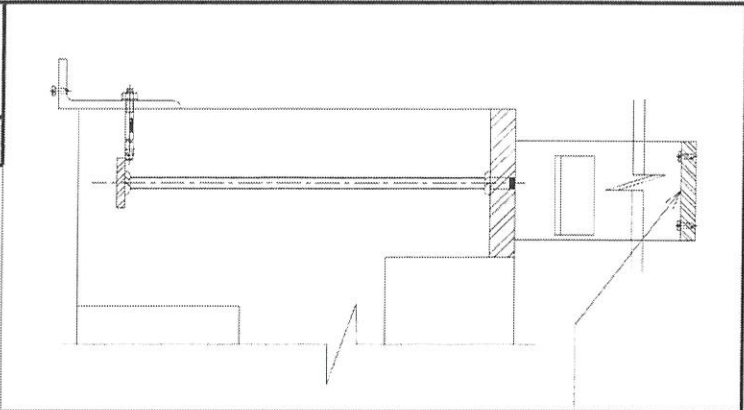
名稱	欄杆BAL 鋁欄杆(扁巴)	制圖	CJM	2021.12.22	修改	A
材料	100x15mm 鍍鋅鋼巴(材質:SJ275)	復核	SHUI	2021.12.25	日期	2022.5.5
顏色		批准			圖號	52-BA01-CTR02

41



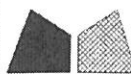
美特鋁質有限公司
MIDI Aluminium Fabricator Ltd.

工程號: J-853 地盤: 錦上路/延平道



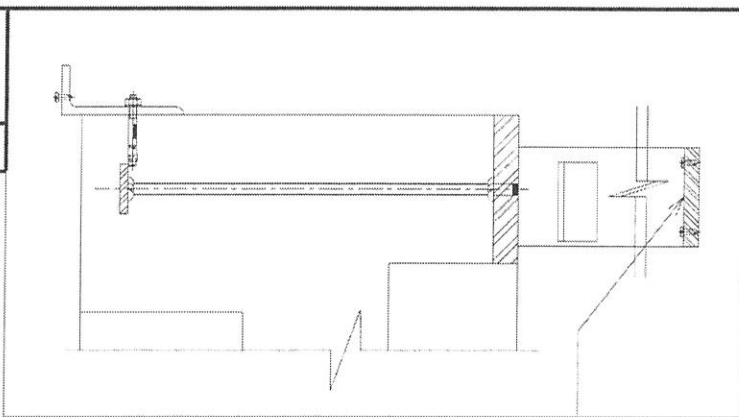
序號	物料編號	數量	L:	L1:	L2:	A:	B:	M:	N:	使用位置	標圖
01	54-BA01-CTR02	8	4035	1820.5		160.25		5		BAL-5504	T5/(17F-25/F)

名稱	雙孔BAL鋁橫梁(扁巴)	制圖	CJM	2021.12.22	修改		
材料	100x15mm 鍍鋅扁巴(材質: SJ275)	復核	SHUI	2021.12.25	日期		
顏色		批准			圖號	54-BA01-CTR02	

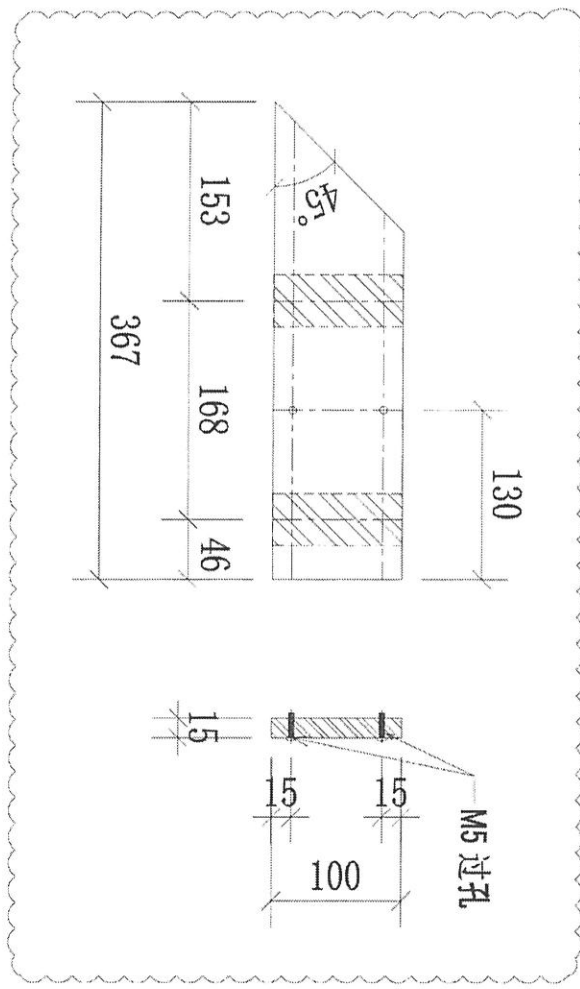


美特鋁質 有限公司
MIDI Aluminium Fabricator Ltd.

工程號 J-253 地盤 錦上路/延平道

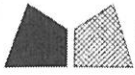


本品



01	物料編號	54-BA01-CTR03	數量	8	L:	L1:	M:	A:	使用位置	BAL-5504	樓層	TS/(17F-25/F)
----	------	---------------	----	---	----	-----	----	----	------	----------	----	---------------

名稱	欄河BAL 鋁橫梁 (欄杆)	制圖	CJM	2021.12.22	修改	A		
材料	100x15mm 鍍鋅鋼材 (材質: SJ275)	復核	SHUI	2021.12.25	日期	2022.5.5		
顏色		批准			圖號	54-BA01-CTR03		



美特鋁質 有限公司

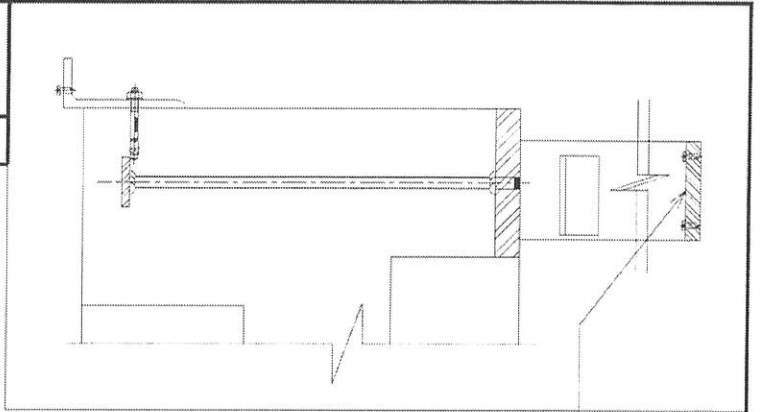
MIDI Aluminium Fabricator Ltd.

工程號

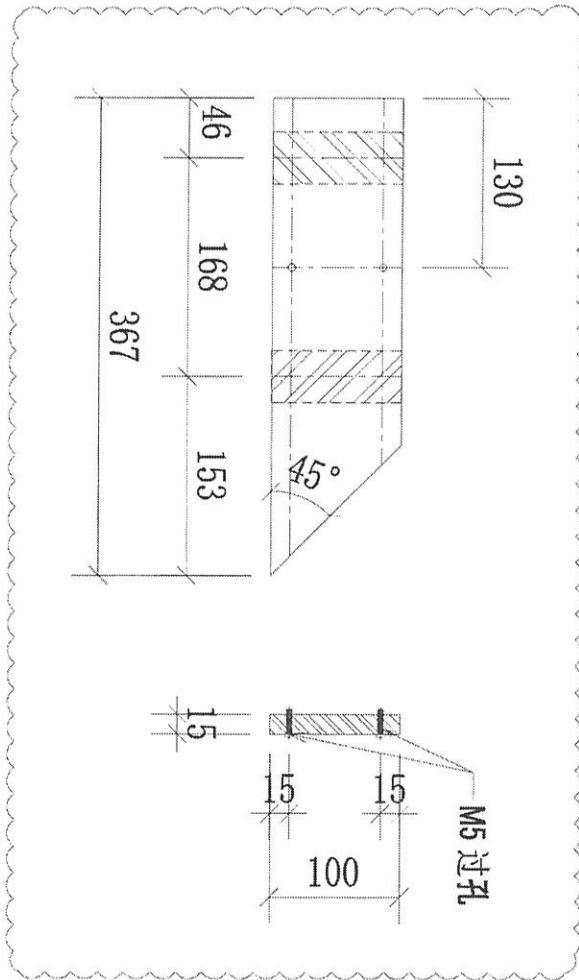
J-853

地盤

錦上路/延平道



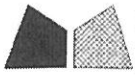
本品



序號	物料編號	數量	L:	L1:	M:	A:	使用位置	樓層
01	55-BA01-CTR01	4					BAL-5505	T5/(11/F-16/F)

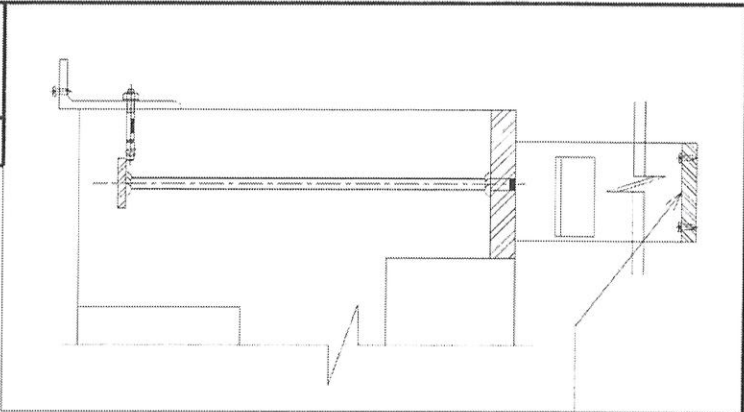
名稱	欄杆BAL鋁橫樑(扁巴)	制圖	CJM	2021.12.22	修改	A	
材料	100x15mm 鍍鋅鋁巴(材質: SJ275)	復核	SHUI	2021.12.25	日期	2022.5.5	
顏色		批准			圖號	55-BA01-CTR01	

44

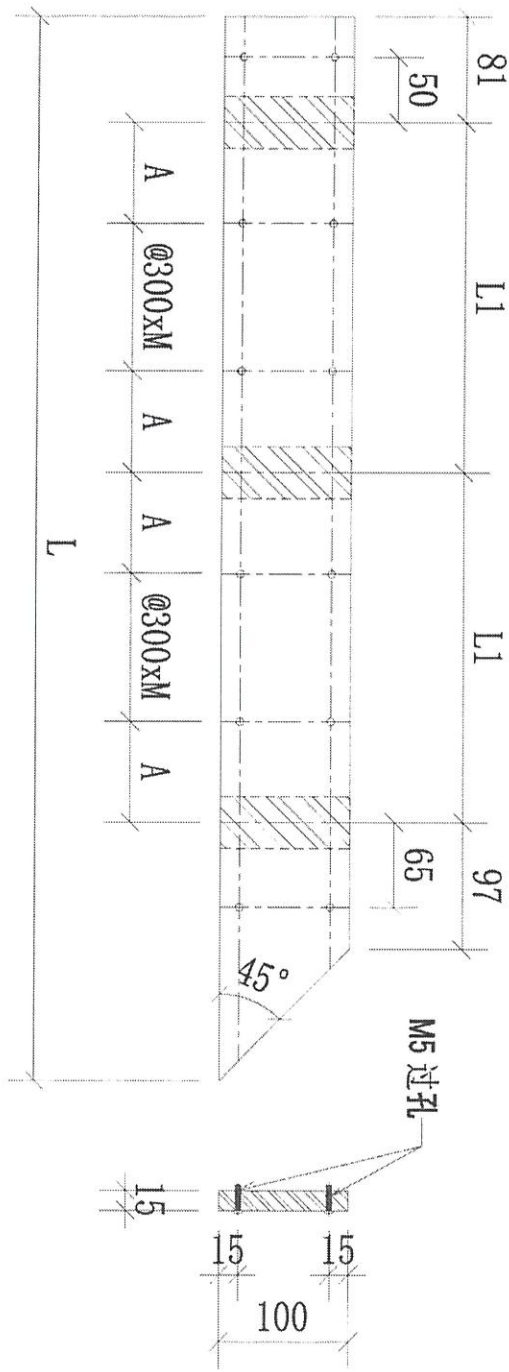


美特鋁質 有限公司
MIDI Aluminium Fabricator Ltd.

工程號 J-853 地盤 錦上路/延平道



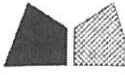
本品



序號	物料編號	數量	L:	L1:	L2:	A:	B:	M:	N:	使用位置	樓層
01	56-BA01-GTR01	4	2682	1202		151		3		BAL-5506	T5/(11F-16/F)

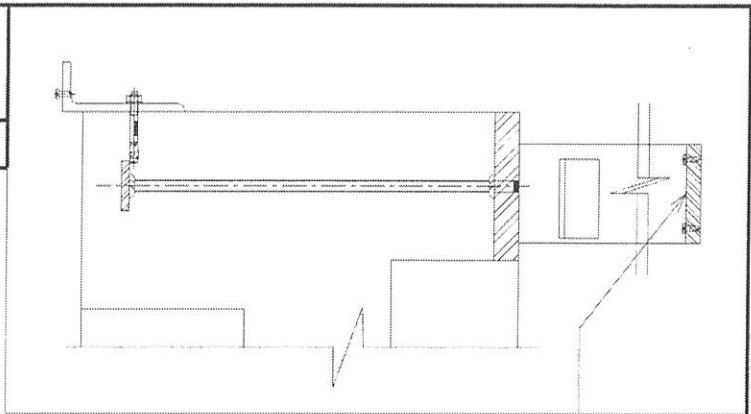
名稱	鋁質BAL 鋁線槽 (扁巴)	制圖	CJM	2021.12.22	修改		
材料	100x15mm 鐵鋁扁巴 (材質: SJ275)	復核	SHUI	2021.12.25	日期		
顏色		批准			圖號	56-BA01-GTR01	

85

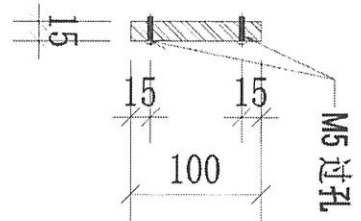
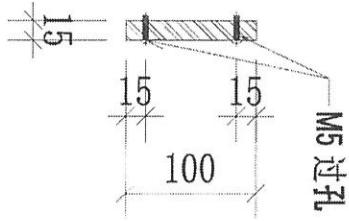
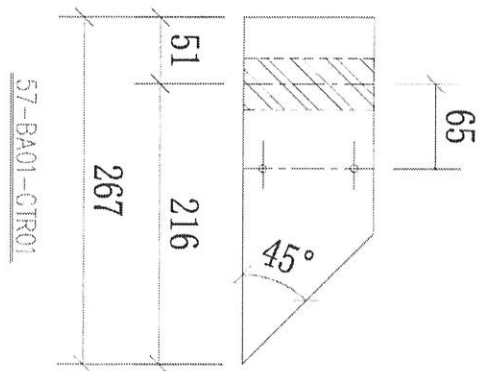
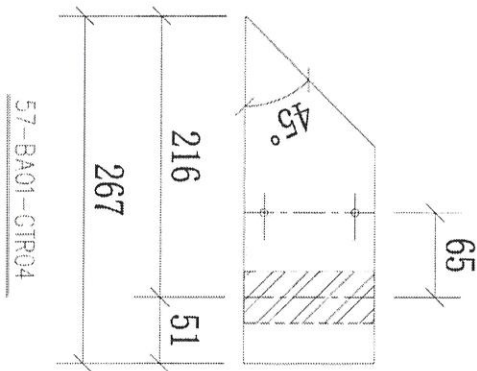


美特鋁質有限公司
MIDI Aluminium Fabricator Ltd.

工程號 J-853 地盤 錦上路/延平道



本品



序號	物料編號	數量	使用位置	樓層
01	57-BA01-CTR01	13	BAL-5507	T5/(11/F-26/F)
02	57-BA01-CTR04	13	BAL-5507	T5/(11/F-26/F)

26

名稱	欄杆BAL 鋁構架(新巴)	制圖	CJM	2021.12.22	修改		
材料	100x15mm 鍍鋅鋼巴(材質: SJ275)	復核	SHUI	2021.12.25	日期		
顏色		批准			圖號	57-BA01-CTR01	

46



美特鋁質有限公司

MIDI Aluminium Fabricator Ltd.

工程號

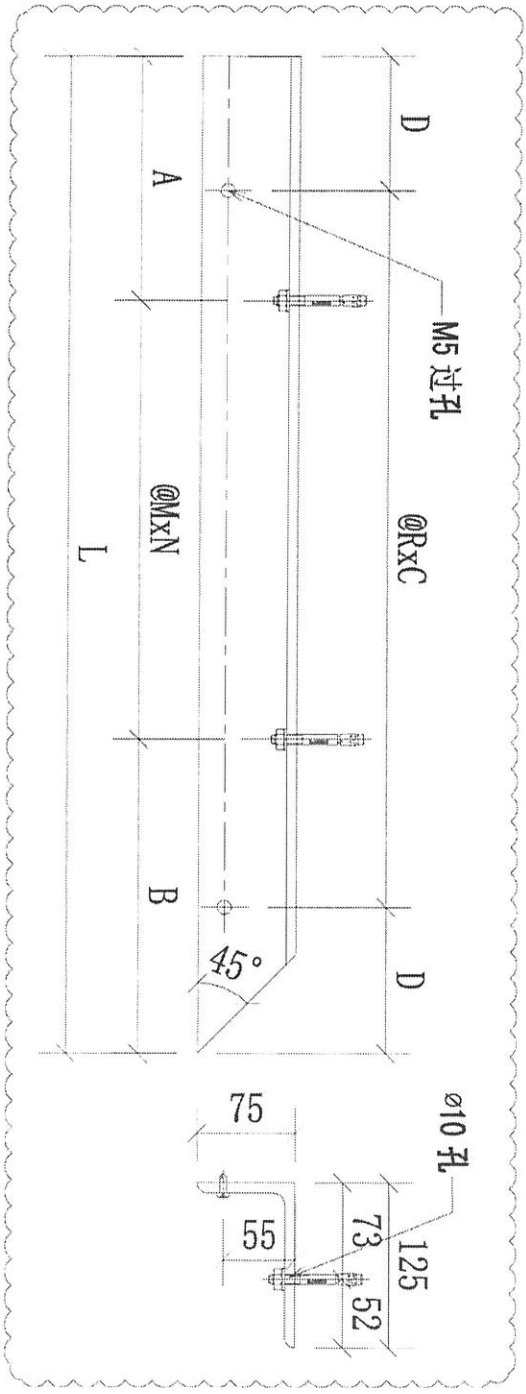
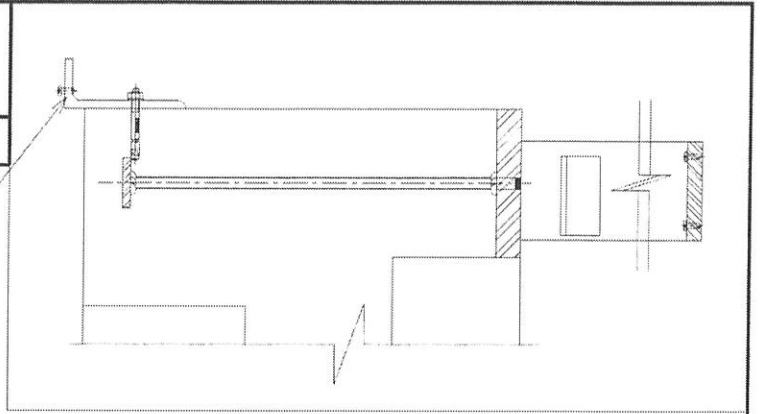
J-853

地盤

錦上路/延平道

本品

52-BB01-CTR03 →



序號	物料編號	數量	L:	A:	B:	R:	C:	D:	M:	N:	使用位置	樓層
01	51-BB01-CTR01	9	1535	125	210	275	5	80	600	2	BAL-5501	T5/(6/F-16/F)
02	52-BB01-CTR01	8	860	150	210	230	3	85	500	1	BAL-5502	T5/(17F-25/F)
03	52-BB01-CTR02	8	3810	150	210	280	13	85	575	6	BAL-5502	T5/(17F-25/F)
04	53-BB01-CTR01	9	860	150	210	230	3	85	500	1	BAL-5503	T5/(6/F-16/F)
05	54-BB01-CTR01	8	1535	125	210	275	5	80	600	2	BAL-5504	T5/(17F-25/F)
06	55-BB01-CTR01	4	560	150	210	200	2	80	200	1	BAL-5505	T5/(11F-16/F)
07	56-BB01-CTR01	4	2835	150	210	295	9	90	495	5	BAL-5506	T5/(11F-16/F)
08	57-BB01-CTR01	13	460	100	210	300	1	80	150	1	BAL-5507	T5/(11F-26/F)
09	57-BB01-CTR03	13	2760	150	210	290	9	75	600	4	BAL-5507	T5/(11F-26/F)
10	57-P01-CTR01	1	1495	185	210	270	5	72.5	550	2	JP4597	T5/(26/F)
11	58-P01-CTR01	1	1295	185	210	280	4	87.5	450	2	JP4598	T5/(26/F)

78

名稱	樓吧BAL鋼橫樑(不等邊角鋼)	制圖	CJM	2021.12.22	修改	A
材料	125x75x8mm 鍍鋅鋼(材質: SJ275)	復核	SHUI	2021.12.25	日期	2022.5.4
顏色		批准			圖號	51-BB01-CTR01 /

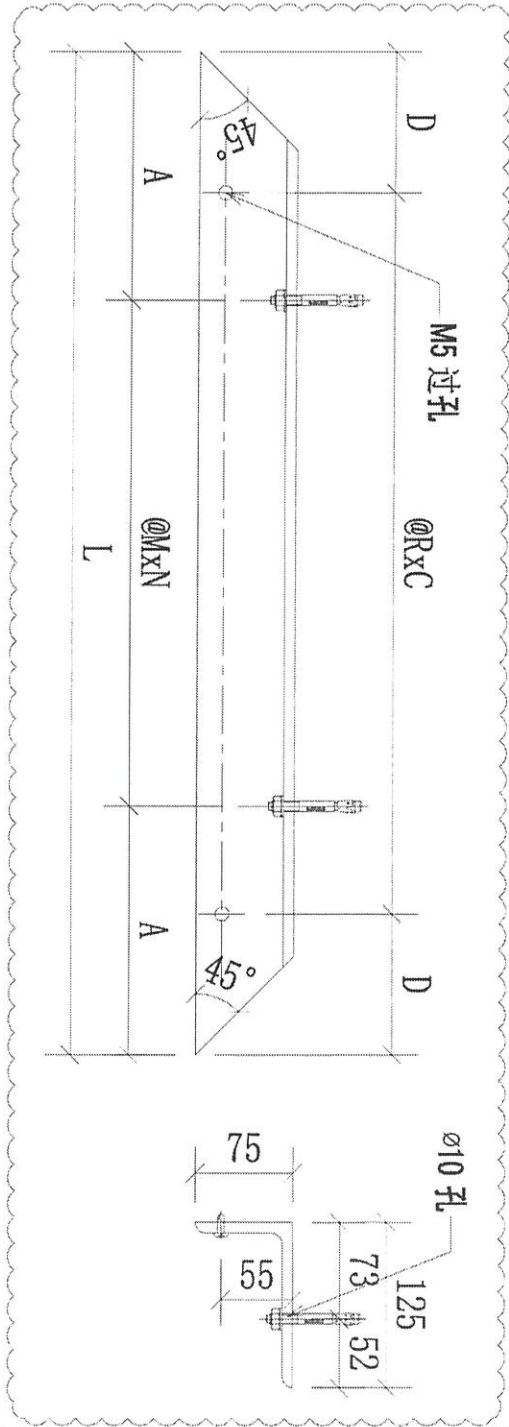
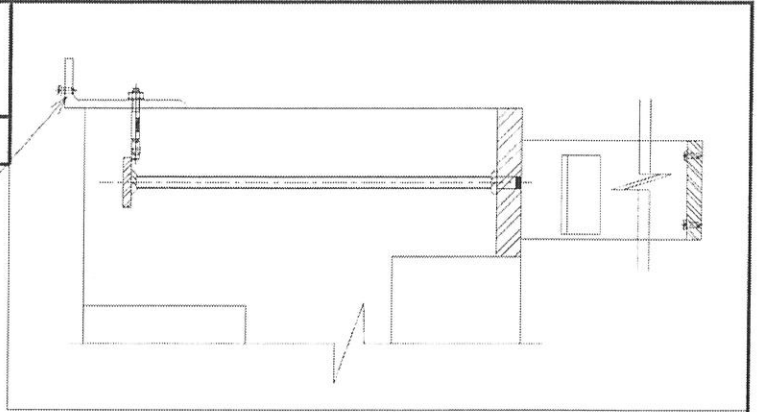
49



美特鋁質有限公司
MIDI Aluminium Fabricator Ltd.

工程號 J-853 地盤 錦上路/延平道

本品



序號	物料編號	數量	L:	A	R:	C	D	M:	N:	使用位置	樓層
01	51-BB01-GTR02	9	2620	210	300	8	110	550	4	BAL-5501	T5/(6/F-16/F)
02	53-BB01-GTR02	9	2045	235	270	7	77.5	525	3	BAL-5503	T5/(6/F-16/F)
03	54-BB01-GTR02	8	4220	220	290	14	80	630	6	BAL-5504	T5/(17F-25/F)
04	55-BB01-GTR02	4	2620	210	300	8	110	550	4	BAL-5505	T5/(11F-16/F)
05											

43

名稱	螺呔GAL鋁橫樑(不等邊角鋼)	制圖	CJM	2021.12.22	修改	A	B
材料	125x75x8mm 鍍鋅角鋼(材質: SJ275)	複核	SHUI	2021.12.25	日期	20220223	2022.5.4
顏色		批准			圖號	51-BB01-CTR02	



美特鋁質有限公司

MIDI Aluminium Fabricator Ltd.

工程號

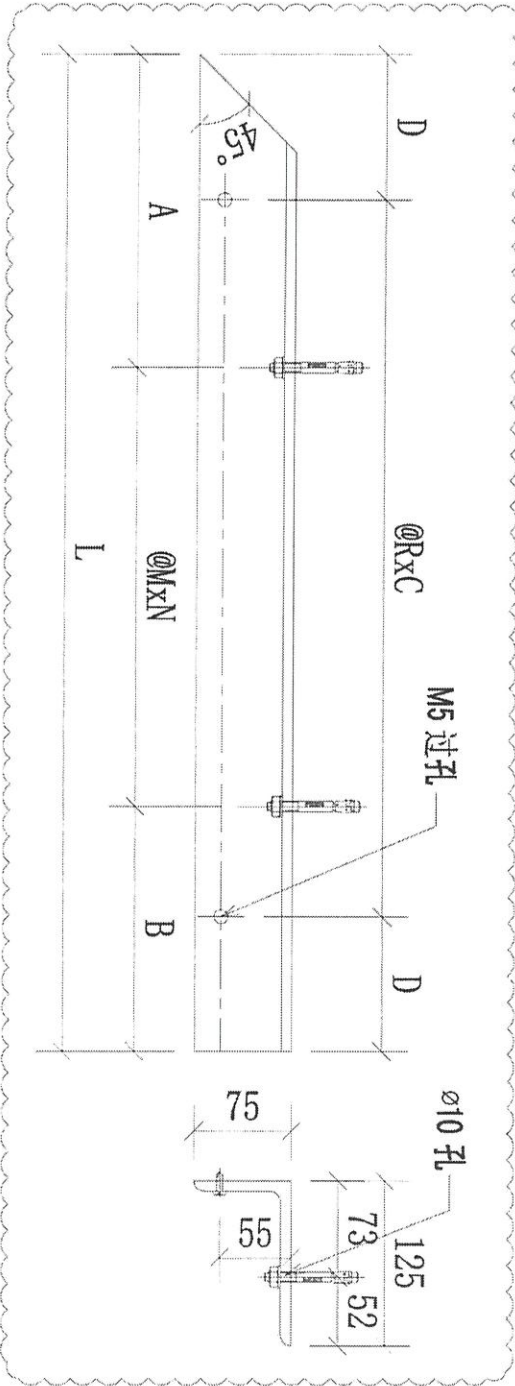
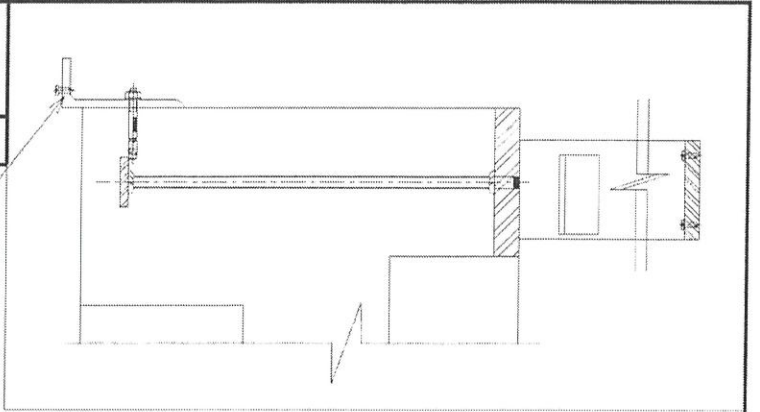
J-853

地盤

錦上路/延平道

本品

52-BB01-GTR03

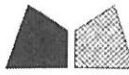


序號	物料編號	數量	L:	M:	N:	A:	B:	R:	C:	D:	使用位置	樓層
01	51-BB01-GTR03	9	860	500	1	210	150	230	3	85	BAL-5501	T5/(6/F-16/F)
02	52-BB01-GTR03	8	860	500	1	210	150	230	3	85	BAL-5502	T5/(17F-25/F)
03	52-BB01-GTR02R	8	3810	575	6	210	150	280	13	85	BAL-5502	T5/(17F-25/F)
04	53-BB01-GTR03	9	1535	600	2	210	125	275	5	80	BAL-5503	T5/(6/F-16/F)
05	54-BB01-GTR03	8	560	200	1	210	150	200	2	80	BAL-5504	T5/(17F-25/F)
06	55-BB01-GTR03	4	1535	600	2	210	125	275	5	80	BAL-5505	T5/(11F-16/F)
07	56-BB01-GTR02	4	935	575	1	210	150	260	3	77.5	BAL-5506	T5/(11F-16/F)
08	57-BB01-GTR02	13	2760	600	4	210	150	290	9	75	BAL-5506	T5/(11F-26/F)
09	57-BB01-GTR04	13	460	150	1	210	100	300	1	80	BAL-5506	T5/(11F-26/F)
10	57-P01-GTR02	1	860	500	1	210	150	230	3	85	JP4-07	T5/(26/F)
11	58-P01-GTR02	1	560	200	1	210	150	200	2	80	JP4-08	T5/(26/F)

78

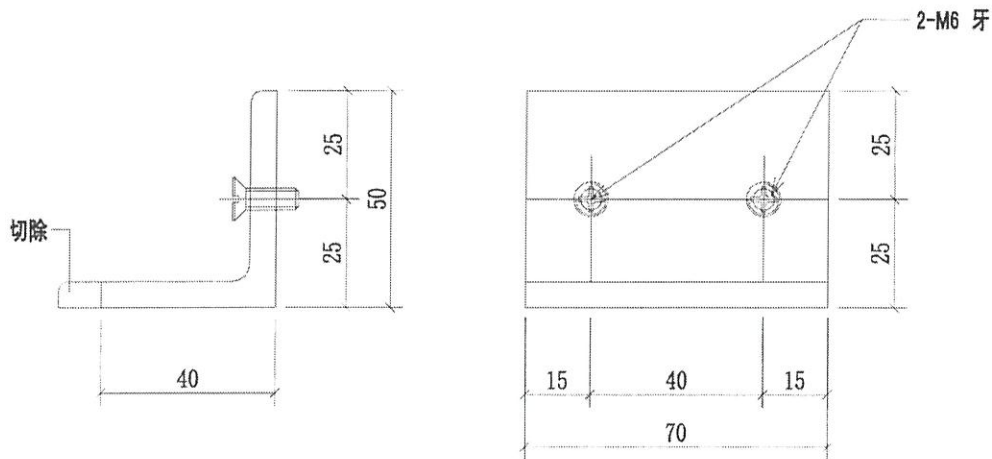
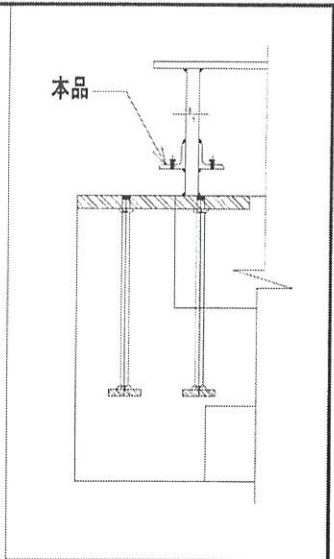
名稱	標可BAL 鋁線(不等邊角鋼)	制圖	CJM	2021.12.22	修改	A
材料	125x75x8mm 鍍鋅角鋼(材質: SJ275)	復核	SHUI	2021.12.25	日期	2022.5.4
顏色		批准			圖號	51-BB01-GTR03

49



美特鋁質 有限公司
MIDI Aluminium Fabricator Ltd.

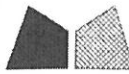
工程號 J-853 地盤 錦上路/延平道



序號	物料編號	數量	使用位置	樓層
01	GS01-AK01	108	UP-4501	T5/(6/F-16/F)
02	GS01-AK01	84	UP-4502	T5/(17F-23/F)
03	GS01-AK01	108	UP-4503	T5/(6/F-16/F)
04	GS01-AK01	56	UP-4504	T5/(11F-16/F)
05	GS01-AK01	98	UP-4504	T5/(17F-23/F)
06	GS01-AK01	182	UP-4505	T5/(11F-26/F)
07	GS01-AK01	156	UP-4506	T5/(11F-26/F)
08	GS01-AK01	16	UP-4507	T5/(26/F)
09	GS01-AK01	16	UP-4508	T5/(26/F)
		824		

可放行生產

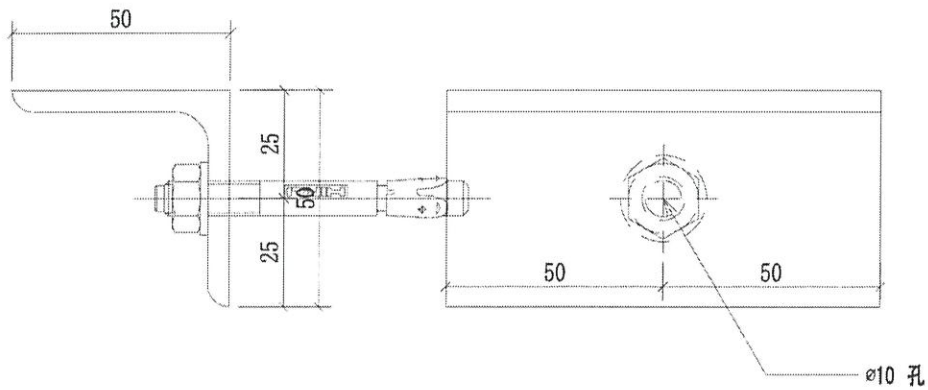
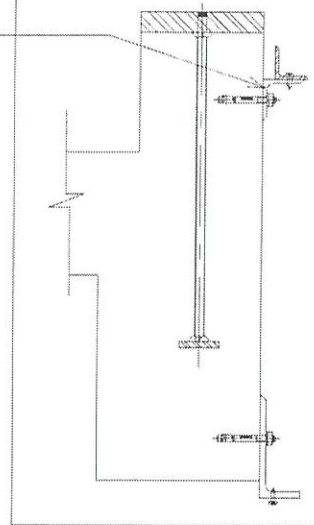
名稱	擱可JP用鍍鋅角碼	制圖	CJM	2021.12.22	修改	A		
材料	50x50x6mm 鍍鋅角鋼(材質:SJ275)	復核	SHUI	2021.12.25	日期	2022.5.8		
顏色		批准			圖號	GS01-AK01		



美特鋁質有限公司
MIDI Aluminium Fabricator Ltd.

工程號 J-853 地盤 錦上路/延平道

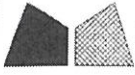
本品



序號	物料編號	數量	使用位置	樓層
01	GS01-AK02	63	UP-4501	T5/(6/F-16/F)
02	GS01-AK02	49	UP-4502	T5/(17/F-23/F)
03	GS01-AK02	63	UP-4503	T5/(6/F-16/F)
04	GS01-AK02	28	UP-4504	T5/(11/F-16/F)
05	GS01-AK02	49	UP-4504	T5/(17/F-23/F)
06	GS01-AK02	91	UP-4505	T5/(11/F-26/F)
07	GS01-AK02	91	UP-4506	T5/(11/F-26/F)
		434		

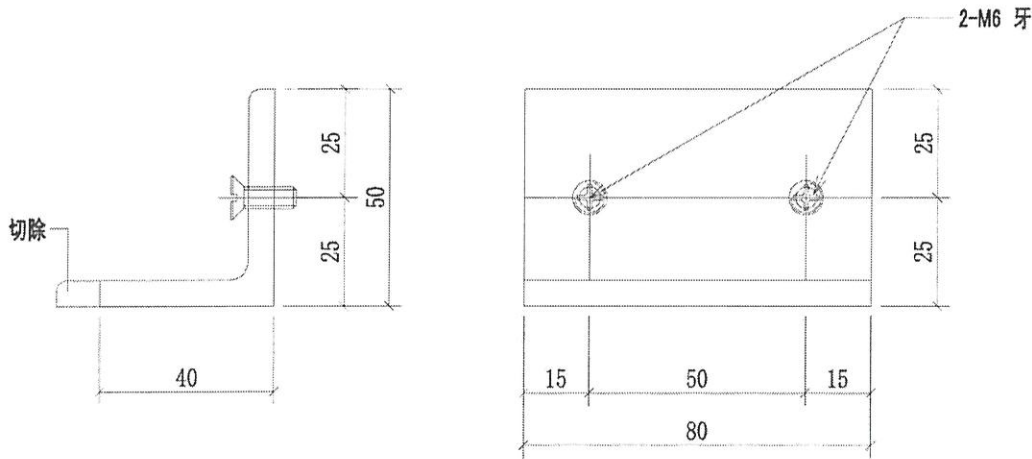
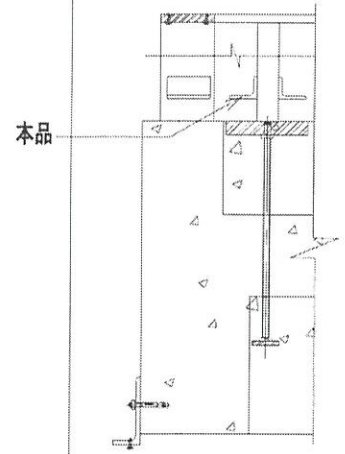
可放行生產

名稱	欄河UP用鍍鋅角碼	制圖	CJM	2021.12.22	修改	A	B
材料	50x50x5mm 鍍鋅角碼(材質:SU275)	復核	SHUI	2021.12.25	日期	20220214	2022.5.8
顏色		批准			圖號	GS01-AK02	



美特鋁質有限公司
MIDI Aluminium Fabricator Ltd.

工程號: J-853 | 地盤: 錦上路/延平道



序號	物料編號	數量	使用位置	樓層
01	GS01-AK03	108	BAL-4501	T5/(6/F-16/F)
02	GS01-AK03	128	BAL-4502	T5/(17/F-25/F)
03	GS01-AK03	108	BAL-4503	T5/(6/F-16/F)
04	GS01-AK03	112	BAL-4504	T5/(17/F-25/F)
05	GS01-AK03	48	BAL-4505	T5/(11/F-16/F)
06	GS01-AK03	40	BAL-4506	T5/(11/F-16/F)
07	GS01-AK03	156	BAL-4507	T5/(11/F-26/F)
		700		

可放行生產

名稱	擱窗BAL用鍍鋅角碼	制圖	CJM	2021.12.22	修改	A		
材料	50x50x6mm 鍍鋅角鋼(材質: SJ275)	復核	SHUI	2021.12.25	日期	2022.5.8		
顏色		批准			圖號	GS01-AK03		