



工程指示 / 要求簡箋(E.I.)

工程指示編號：EI/ 4308 / 22

修改版次：C

工程編號：J-853

工程名稱：大窩坪(廷坪路)

工程項目：T5 露台欄河地盤用鐵件

收件人：Maggie Lor

發件人：大明

日期：27/04/2022

要求提供 / 確認 事項：

- | | | |
|------------------------------------|-------------------------------------|-------------------------------|
| <input type="checkbox"/> 初步鋁料 B.M. | <input type="checkbox"/> 加工拆圖，然後生產 | <input type="checkbox"/> 尺寸表 |
| <input type="checkbox"/> 正式鋁料 B.M. | <input type="checkbox"/> 技術上資料 / 指示 | <input type="checkbox"/> 報 |
| <input type="checkbox"/> 配件 B.M. | <input type="checkbox"/> 樣辦或貨品說明書 | <input type="checkbox"/> 分判合約 |
| <input type="checkbox"/> 其他：_____ | | |

內容：

煩請依附件資料

修改鐵件數量：51-M01-GMU01, 56-M01-GMU02, 56-M01-GMU02R

51-BA01-GMU01, 51-BA01-GMU02

暫停鐵件編號，請查閱 BM 表

請在 15/03/2022 前完成上列要求。

按地盤進度，分層出貨

附有關圖紙 / 文件：附 B.M 表 5 頁, 圖紙 9 頁

以上項目為：

- 原合約工程包 原合約工程加 / 減賬 新工程報價

原因：-

分發東莞各部門：

- () 生產技術總監 連附件 () 技術部 連附件 () 生產部 連附件 () 機械設計部 連附件
 () 採購部 連附件 () 生產統籌部 連附件
 () 質檢部 連附件 () 會計部 連附件 () 報關組 連附件 () 其他 _____ 連附件

分發香港各部門：

- () 行政部 連附件 () 會計部 連附件 () 統籌部 連附件 () 工程地盤科文 連附件 洪
 () 採購部 連附件 () QS 部 連附件 () 維修部 連附件 () 其他 _____ 連附件

傳遞編號：

發件人簽署：

項目經理簽署：



美特鋁質有限公司
MADI Aluminium Fabricator Ltd.

工程號：	J853	計算：	CJM	日期：	12/1/2022	送呈：
地址名稱：	錦上路/延平道	核對：		日期：		副本：
項目類別：	TS欄河;UP,BAL地盤用鋼件		修改：			總重量(kg):
BM編號：						30125.5

序號	修改標示	配件圖號	物料編號	配件名稱	顏色	實用	後備	總數	單位	單件重量	總重量	備註
										KG		
1	C	51-M01-GMU01	51-M01-GMU01	80*20*1153mm鋼巴	熱浸鋅	284	14	298	件	14.482	4315.541	增加
2			51-M01-GMU02	80*20*1153mm鋼巴	熱浸鋅	9	1	10	件	14.482	144.817	
3			52-M01-GMU02	80*20*1153mm鋼巴	熱浸鋅	7	1	8	件	14.482	115.853	
4			53-M01-GMU02	80*20*1153mm鋼巴	熱浸鋅	9	1	10	件	14.482	144.817	
5		51-M01-GMU02	54-M01-GMU02	80*20*1153mm鋼巴	熱浸鋅	11	1	12	件	14.482	173.780	
6			55-M01-GMU02	80*20*1153mm鋼巴	熱浸鋅	13	1	14	件	14.482	202.744	
7			56-M01-GMU02	80*20*1153mm鋼巴	熱浸鋅	15	1	16	件	14.482	231.707	增加
8			51-M01-GMU02R	80*20*1153mm鋼巴	熱浸鋅	9	1	10	件	14.482	144.817	
9			52-M01-GMU02R	80*20*1153mm鋼巴	熱浸鋅	7	1	8	件	14.482	115.853	
10			53-M01-GMU02R	80*20*1153mm鋼巴	熱浸鋅	9	1	10	件	14.482	144.817	
11		51-M01-GMU02R	54-M01-GMU02R	80*20*1153mm鋼巴	熱浸鋅	11	1	12	件	14.482	173.780	
12			55-M01-GMU02R	80*20*1153mm鋼巴	熱浸鋅	13	1	14	件	14.482	202.744	
13			56-M01-GMU02R	80*20*1153mm鋼巴	熱浸鋅	15	1	16	件	14.482	231.707	增加
15	暫停	51-M01-GTR01	51-M01-GTR01	80*10*250mm鋼巴	熱浸鋅	10	0	10	件	1.570	15.700	
16	暫停		51-M01-GTR02	80*10*1330mm鋼巴	熱浸鋅	10	0	10	件	8.352	83.524	
17	暫停		52-M01-GTR02	80*10*1330mm鋼巴	熱浸鋅	7	0	7	件	8.352	58.467	
18	暫停	51-M01-GTR02	53-M01-GTR02	80*10*1280mm鋼巴	熱浸鋅	9	0	9	件	8.038	72.346	
19	暫停		56-M01-GTR02	80*10*1280mm鋼巴	熱浸鋅	13	0	13	件	8.038	104.499	
20	暫停		51-M01-GTR03	80*10*915mm鋼巴	熱浸鋅	10	0	10	件	5.746	57.462	
21	暫停	51-M01-GTR03	54-M01-GTR03	80*10*1000mm鋼巴	熱浸鋅	11	0	11	件	6.280	69.080	
22	暫停		52-M01-GTR01	80*10*945mm鋼巴	熱浸鋅	7	0	7	件	5.935	41.542	
23	暫停		53-M01-GTR01	80*10*915mm鋼巴	熱浸鋅	9	0	9	件	5.746	51.716	
24	暫停	52-M01-GTR01	55-M01-GTR01	80*10*490mm鋼巴	熱浸鋅	13	0	13	件	3.077	40.004	
25	暫停		56-M01-GTR01	80*10*940mm鋼巴	熱浸鋅	13	0	13	件	5.903	76.742	



美特鋁質有限公司
MADI Aluminium Fabricator Ltd.

工程號：
J853

計算：
CIM

日期：
12/1/2022

送呈：
副本：

日期：
修改：

日期：
修改：

日期：
修改：

日期：
修改：

總重量(Kg): 30125.5

BM編號：

項目類別：
T5欄河;UP,BAL地盤用鋼件

工程名稱：
錦上路延平道

核對：

序號	修改標示	配件圖號	物料編號	配件名稱	顏色	實用	後備	總數	單位	單件重量	總重量	備註
										KG	KG	
26	暫停	52-M01-GTR03	52-M01-GTR03	80*10*250mm鋼巴	熱浸鋅	7	1	8	件	1.570	12.560	
27	暫停		53-M01-GTR03	80*10*230mm鋼巴	熱浸鋅	9	1	10	件	1.444	14.444	
28	暫停		56-M01-GTR03	80*10*250mm鋼巴	熱浸鋅	13	1	14	件	1.570	21.980	
29	暫停	54-M01-GTR01	54-M01-GTR01	80*10*365mm鋼巴	熱浸鋅	11	0	11	件	2.292	25.214	
30	暫停	54-M01-GTR02	54-M01-GTR02	80*10*1230mm鋼巴	熱浸鋅	11	0	11	件	7.724	84.968	
31	暫停	55-M01-GTR02	55-M01-GTR02	80*10*1383.6mm鋼巴	熱浸鋅	13	0	13	件	8.689	112.957	
32	暫停	55-M01-GTR03	55-M01-GTR03	80*10*344.1mm鋼巴	熱浸鋅	13	0	13	件	2.161	28.092	
33		51-N01-GTR01	51-N01-GTR01	40*40*4mm角鋼	熱浸鋅	10	0	10	件	4.825	48.246	
34			54-N01-GTR01	40*40*4mm角鋼	熱浸鋅	11	0	11	件	2.916	32.077	
35		51-N01-GTR02	51-N01-GTR02	40*40*4mm角鋼	熱浸鋅	10	0	10	件	3.657	36.572	
36			52-N01-GTR02	40*40*4mm角鋼	熱浸鋅	7	0	7	件	3.657	25.601	
37		51-N01-GTR02	53-N01-GTR02	40*40*4mm角鋼	熱浸鋅	10	0	10	件	3.536	35.361	
38			54-N01-GTR02	40*40*4mm角鋼	熱浸鋅	11	0	11	件	3.536	38.897	
39		51-N01-GTR03	56-N01-GTR02	40*40*4mm角鋼	熱浸鋅	13	0	13	件	3.415	44.395	
40			51-N01-GTR03	40*40*4mm角鋼	熱浸鋅	10	0	10	件	2.458	24.583	
41		51-N01-GTR03	54-N01-GTR03	40*40*4mm角鋼	熱浸鋅	11	0	11	件	2.616	28.773	
42			52-N01-GTR01	40*40*4mm角鋼	熱浸鋅	7	1	8	件	2.458	19.667	
43		52-N01-GTR01	53-N01-GTR01	40*40*4mm角鋼	熱浸鋅	10	1	11	件	2.531	27.841	
44			55-N01-GTR01	40*40*4mm角鋼	熱浸鋅	13	0	13	件	1.429	18.577	
45			56-N01-GTR01	40*40*4mm角鋼	熱浸鋅	13	3	16	件	2.519	40.302	
46		52-N01-GTR03	52-N01-GTR03	40*40*4mm角鋼	熱浸鋅	7	0	7	件	0.848	5.934	
47			53-N01-GTR03	40*40*4mm角鋼	熱浸鋅	10	0	10	件	0.799	7.993	
48		52-N01-GTR03	56-N01-GTR03	40*40*4mm角鋼	熱浸鋅	13	0	13	件	0.848	11.020	
49			55-N01-GTR02	40*40*4mm角鋼	熱浸鋅	13	0	13	件	3.502	45.529	



美特鋁質有限公司
MDD Aluminium Fabricator Ltd.

工程號： J853		計算： CIM	日期： 12/1/2022	送呈：
地盤名稱： 錦上路/延平道		核對：	日期：	副本：
項目類別： T5欄河;UP,BAL地盤用鋼件		修改：	總重量(kg): 30125.5	

序號	修改標示	配件圖號	物料編號	配件名稱	顏色	實用	後備	總數	單位	單件重量	總重量	備註
									件	KG		
50		55-N01-GTR03	55-N01-GTR03	40*40*4mm角鋼	熱浸鋅	13	0	13	件	0.641	8.331	
51		51-P01-GTR01	51-P01-GTR01	40*40*4mm角鋼	熱浸鋅	10	0	10	件	4.330	43.301	
52			54-P01-GTR01	40*40*4mm角鋼	熱浸鋅	11	0	11	件	5.836	64.198	
53		51-P01-GTR02	51-P01-GTR02	40*40*4mm角鋼	熱浸鋅	10	0	10	件	18.827	188.265	
54			52-P01-GTR02	40*40*4mm角鋼	熱浸鋅	7	0	7	件	18.827	131.786	
55		51-P01-GTR02	53-P01-GTR02	40*40*4mm角鋼	熱浸鋅	10	0	10	件	18.199	181.990	
56			54-P01-GTR02	40*40*4mm角鋼	熱浸鋅	11	0	11	件	17.571	193.285	
57		51-P01-GTR03	56-P01-GTR02	40*40*4mm角鋼	熱浸鋅	13	0	13	件	18.199	236.586	
58			51-P01-GTR03	125*75*8mm角鋼	熱浸鋅	10	0	10	件	12.677	126.765	
59		52-P01-GTR01	54-P01-GTR03	125*75*8mm角鋼	熱浸鋅	11	0	11	件	13.492	148.416	
60			52-P01-GTR01	125*75*8mm角鋼	熱浸鋅	7	0	7	件	12.677	88.736	
61		52-P01-GTR01	53-P01-GTR01	125*75*8mm角鋼	熱浸鋅	10	0	10	件	13.053	130.530	
62			55-P01-GTR01	125*75*8mm角鋼	熱浸鋅	13	0	13	件	7.342	95.450	
63		56-P01-GTR01	56-P01-GTR01	125*75*8mm角鋼	熱浸鋅	13	0	13	件	12.990	168.874	
64			52-P01-GTR03	125*75*8mm角鋼	熱浸鋅	7	2	9	件	4.330	38.971	
65		52-P01-GTR03	53-P01-GTR03	125*75*8mm角鋼	熱浸鋅	10	2	12	件	4.079	48.949	
66			56-P01-GTR03	125*75*8mm角鋼	熱浸鋅	13	2	15	件	4.330	64.951	
67		55-P01-GTR02	55-P01-GTR02	125*75*8mm角鋼	熱浸鋅	13	2	15	件	18.109	271.629	
68			55-P01-GTR03	125*75*8mm角鋼	熱浸鋅	13	2	15	件	3.379	50.681	
69	C	51-BA01-GMU01	51-BA01-GMU01	100*40*989mm鋼巴	熱浸鋅	161	8	169	件	31.369	5301.293	減少
70	C	51-BA01-GMU02	51-BA01-GMU02	100*40*989mm鋼巴	熱浸鋅	161	8	169	件	31.369	5301.293	減少
71		51-BA01-GMU03	51-BA01-GMU03	100*40*989mm鋼巴	熱浸鋅	28	1	29	件	31.369	909.689	
72	暫停		51-BA01-GTR01	100*15鋼巴	熱浸鋅	10	0	10	件	16.862	168.618	
73	暫停		52-BA01-GTR01	100*15鋼巴	熱浸鋅	8	0	8	件	6.794	54.353	



美特鋁質有限公司
MUDI Aluminum Fabricator Ltd.

工程號：	J853	計算：	CIM	日期：	12/1/2022	送呈：
地盤名稱：	錦上路/延平道	核對：		日期：		副本：
項目類別：	T5欄河;UP,BAL地盤用鋼件		修改：			總重量(kg):
						30125.5

序號	修改標示	配件圖號	物料編號	配件名稱	顏色	實用	後備	總數	單位	單件重量	總重量	備註
										KG	KG	
74	暫停		53-BA01-GTR01	100*13鋼巴	熱浸鋅	10	0	10	件	7.866	78.657	
75	暫停		54-BA01-GTR01	100*13鋼巴	熱浸鋅	8	0	8	件	15.814	126.511	
76	暫停		51-BA01-GTR02	100*13鋼巴	熱浸鋅	10	0	10	件	28.678	286.780	
77	暫停	51-BA01-GTR02	53-BA01-GTR02	100*13鋼巴	熱浸鋅	10	0	10	件	21.902	219.015	
78	暫停		55-BA01-GTR02	100*13鋼巴	熱浸鋅	4	0	4	件	28.672	114.689	
79	暫停		51-BA01-GTR03	100*13鋼巴	熱浸鋅	10	0	10	件	10.774	107.741	
80	暫停		52-BA01-GTR03	100*13鋼巴	熱浸鋅	8	0	8	件	6.794	54.353	
81	暫停		53-BA01-GTR03	100*13鋼巴	熱浸鋅	10	0	10	件	16.874	168.736	
82	暫停	51-BA01-GTR03	55-BA01-GTR03	100*13鋼巴	熱浸鋅	4	0	4	件	16.874	67.494	
83	暫停		56-BA01-GTR02	100*13鋼巴	熱浸鋅	4	0	4	件	8.737	34.948	
84	暫停		57-BA01-GTR02	100*13鋼巴	熱浸鋅	13	0	13	件	29.814	387.586	
85	暫停		57-BA01-GTR03	100*13鋼巴	熱浸鋅	13	0	13	件	29.814	387.586	
86	暫停		52-BA01-GTR02	100*13鋼巴	熱浸鋅	8	0	8	件	87.547	700.377	
87	暫停		54-BA01-GTR02	100*13鋼巴	熱浸鋅	8	0	8	件	47.512	380.097	
88	暫停		54-BA01-GTR03	100*13鋼巴	熱浸鋅	8	0	8	件	4.451	35.608	
89	暫停		55-BA01-GTR01	100*13鋼巴	熱浸鋅	4	0	4	件	4.451	17.804	
90	暫停		56-BA01-GTR01	100*13鋼巴	熱浸鋅	4	0	4	件	31.592	126.369	
91	暫停		57-BA01-GTR01	100*13鋼巴	熱浸鋅	13	0	13	件	3.156	41.024	
92	暫停	57-BA01-GTR01	57-BA01-GTR01R	100*13鋼巴	熱浸鋅	13	0	13	件	3.156	41.024	
93	A		51-BB01-GTR01	125*75*8mm角鋼	熱浸鋅	10	0	10	件	19.140	191.403	
94	A		52-BB01-GTR01	125*75*8mm角鋼	熱浸鋅	8	0	8	件	8.409	67.273	
95	A		53-BB01-GTR01	125*75*8mm角鋼	熱浸鋅	10	0	10	件	9.539	95.388	
96	A	51-BB01-GTR01	54-BB01-GTR01	125*75*8mm角鋼	熱浸鋅	8	0	8	件	18.011	144.085	
97	A		55-BB01-GTR01	125*75*8mm角鋼	熱浸鋅	4	0	4	件	5.773	23.094	



美特鋁質有限公司

MIDI Aluminium Fabricator Ltd.

工程號

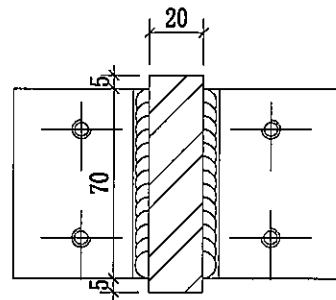
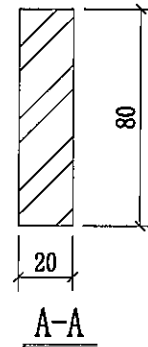
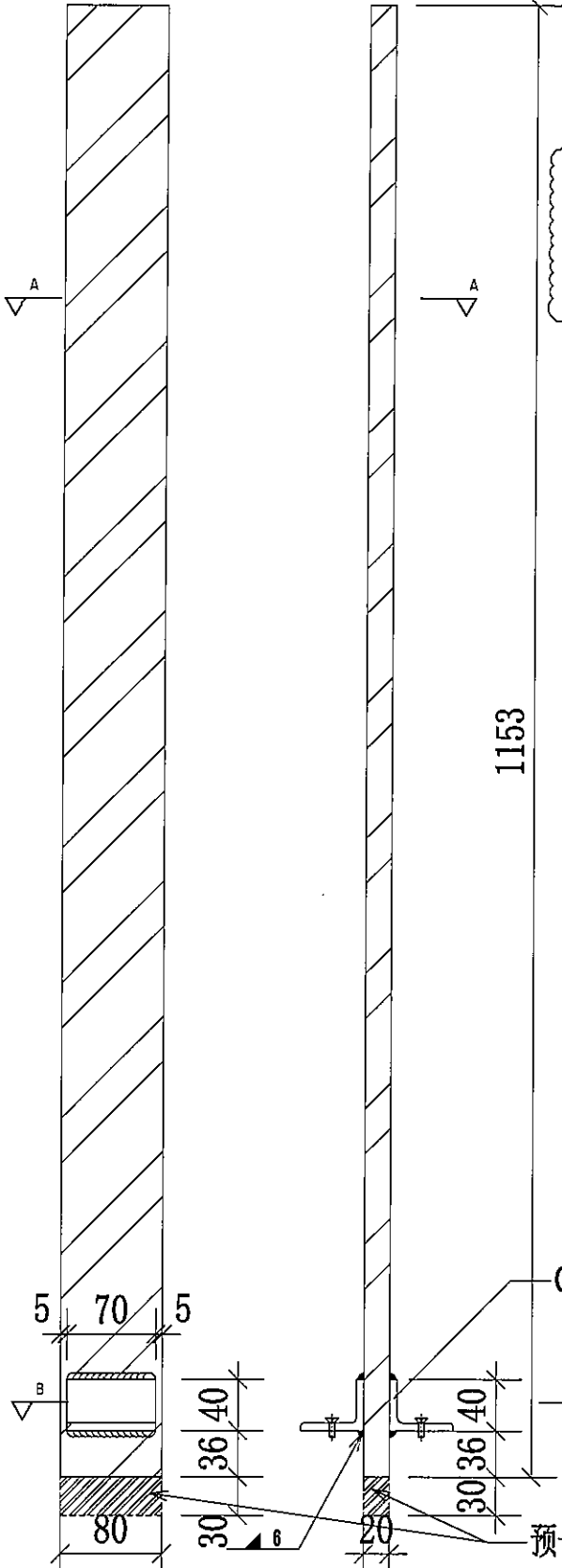
J-853

地盤

錦上路/延平道

序號	物料編號	數量	使用位置	樓層
01	51-M01-GMU01	36	UP-4501	T5/(6/F-16/F)
02	52-M01-GMU01	28	UP-4502	T5/(17F-23/F)
03	53-M01-GMU01	36	UP-4503	T5/(6/F-16/F)
04	54-M01-GMU01	20	UP-4504	T5/(11F-16/F)
05	54-M01-GMU01	35	UP-4504	T5/(17F-23/F)
06	55-M01-GMU01	65	UP-4505	T5/(11F-26/F)
07	56-M01-GMU01	52	UP-4506	T5/(11F-26/F)
08	56-M01-GMU01	6	UP-4507	T5/(26/F)
09	56-M01-GMU01	6	UP-4508	T5/(26/F)
		284		

頂



B-B

可放行生產

名稱	欄河JP鋼企料	制圖	CSM	日期	2021.12.22	修改	A
材料	80x20mm 鍍鋅鋼巴 (材質: SJ275)	復核	SHUI	日期	2021.12.25	修改	2022.04.26
顏色		批准		圖號		圖號	51-M01-GMU01

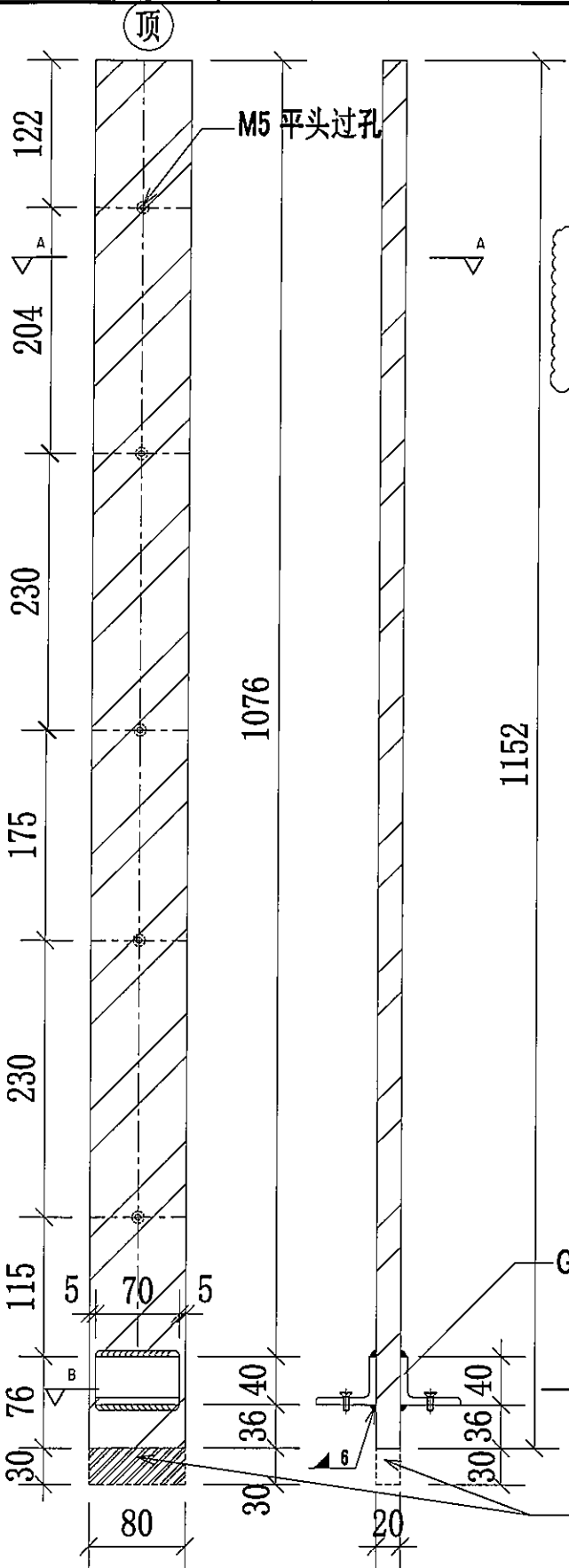
地盤現場切割



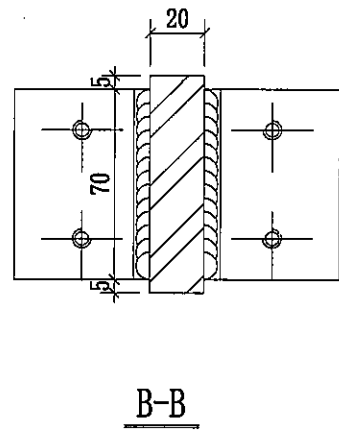
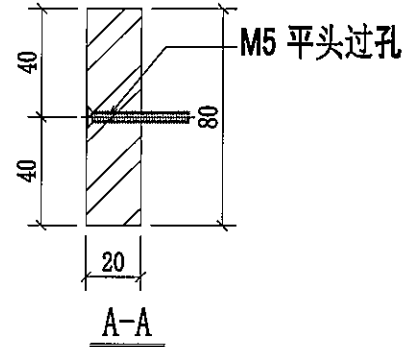
美特铝质有限公司
MIDI Aluminium Fabricator Ltd.

工程號 J-853 地盘 錦上路/延平道

序號	物料編號	數量	使用位置	樓層
01	51-M01-GMU02	9	UP-4501	T5/(6/F-16)
02	52-M01-GMU02	7	UP-4502	T5/(17F-23/F)
03	53-M01-GMU02	9	UP-4503	T5/(6/F-16)
04	54-M01-GMU02	4	UP-4504	T5/(11F-16/F)
05	54-M01-GMU02	7	UP-4504	T5/(17F-23/F)
06	55-M01-GMU02	13	UP-4505	T5/(11F-26/F)
07	56-M01-GMU02	13	UP-4506	T5/(11F-26/F)
08	56-M01-GMU02	1	UP-4507	T5/(26/F)
09	56-M01-GMU02	1	UP-4508	T5/(26/F)
		64		



地盘用



GS01-AK01
(廠焊)

预长30mm
地盘现场切割

可放行生產

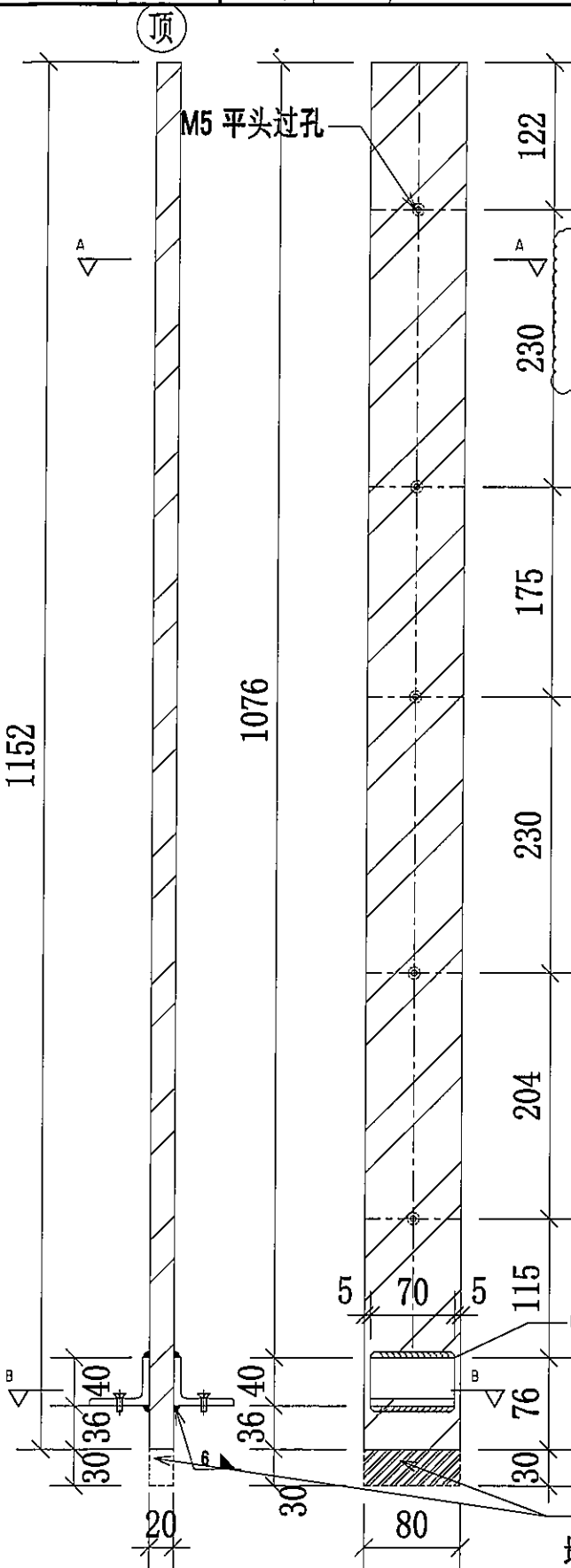
名稱	獨河UP 鋁企料	制圖	CJM	2021.12.22	修改	A	B
材料	80x20mm 鍍鋅鋼巴 (材質: SJ275)	復核	SHUI	2021.12.25	日期	2022.03.18	2022.04.26
顏色		批准			圖號	51-M01-GMU02	



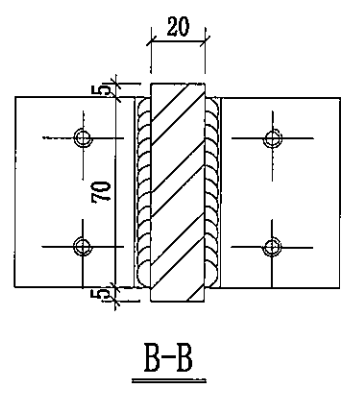
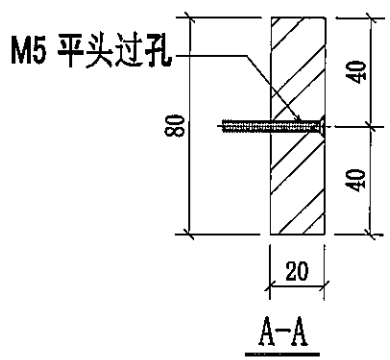
美特鋁質有限公司
MIDI Aluminium Fabricator Ltd.

工程號 J-853 地盤 錦上路/延平道

序號	物料編號	數量	使用位置	樓層
01	51-M01-GMU02R	9	UP-4501	T5/(6/F-16)
02	52-M01-GMU02R	7	UP-4502	T5/(17F-23/F)
03	53-M01-GMU02R	9	UP-4503	T5/(6/F-16)
04	54-M01-GMU02R	4	UP-4504	T5/(11F-16/F)
05	54-M01-GMU02R	7	UP-4504	T5/(17F-23/F)
06	55-M01-GMU02R	13	UP-4505	T5/(11F-26/F)
07	56-M01-GMU02R	13	UP-4506	T5/(11F-26/F)
08	56-M01-GMU02R	1	UP-4507	T5/(26/F)
09	56-M01-GMU02R	1	UP-4508	T5/(26/F)
		64		



地盘用



新增圖

GS01-AK01 (廠焊)

预长30mm
地盘现场切割

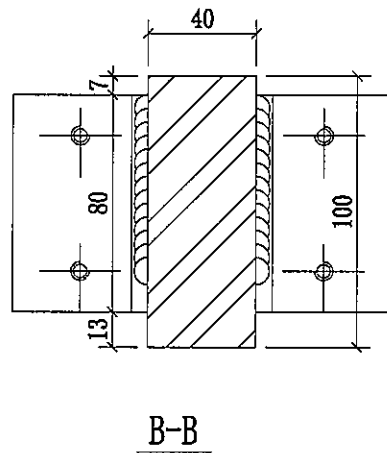
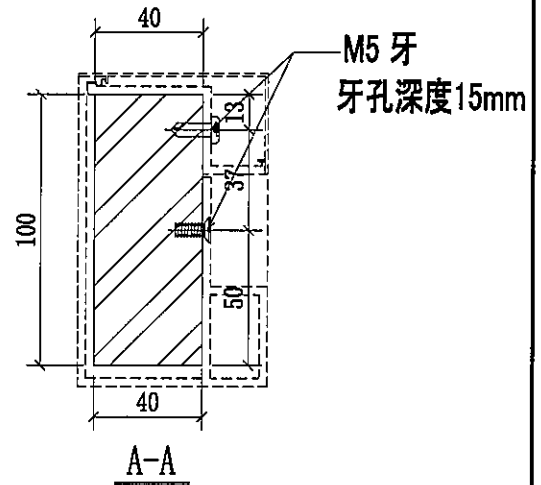
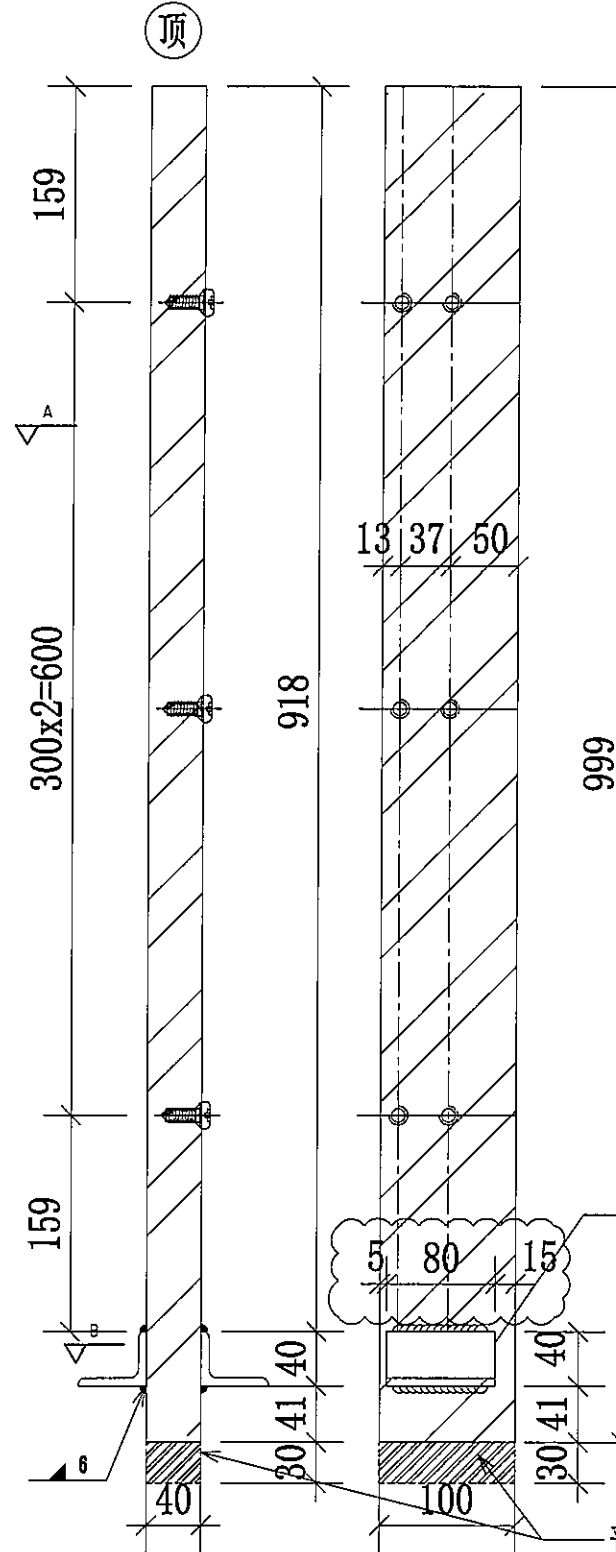
可放行生產

名稱	欄河UP 鋁企料	制圖	CJM	2021.12.22	修改	A
材料	80x20mm 鍍鋅鋼巴 (材質: SJ275)	復核	SHUI	2021.12.25	日期	2022.04.26
顏色		批准			圖號	51-M01-GMU02R



美特鋁質有限公司
MIDI Aluminium Fabricator Ltd.

序號	物料編號	數量	使用位置	樓層
01	51-BA01-GMU01	27	GB-5501	T5/(6/F-16/F)
02	52-BA01-GMU01	24	GB-5502	T5/(17F-25/F)
03	53-BA01-GMU01	27	GB-5503	T5/(6/F-16/F)
04	54-BA01-GMU01	24	GB-5504	T5/(17F-25/F)
05	55-BA01-GMU01	12	GB-5505	T5/(11F-16/F)
06	56-BA01-GMU01	8	GB-5506	T5/(11F-16/F)
07	57-BA01-GMU01	39	GB-5507	T5/(11F-26/F)
		161		



GS01-AK03
(廠焊)

預長30mm
地盘现场切割

可放行生產

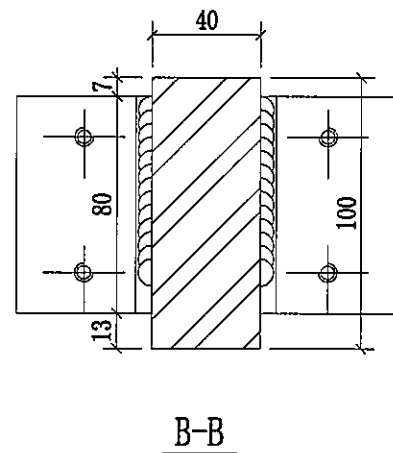
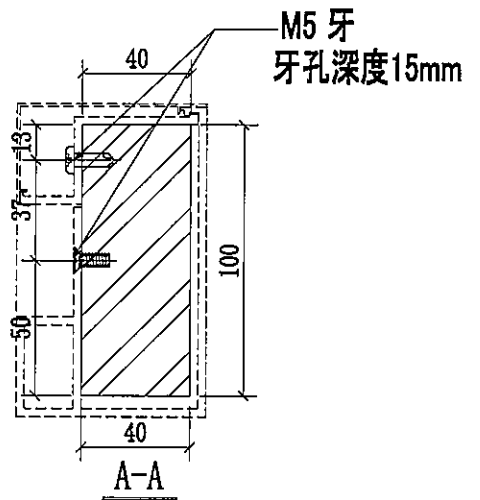
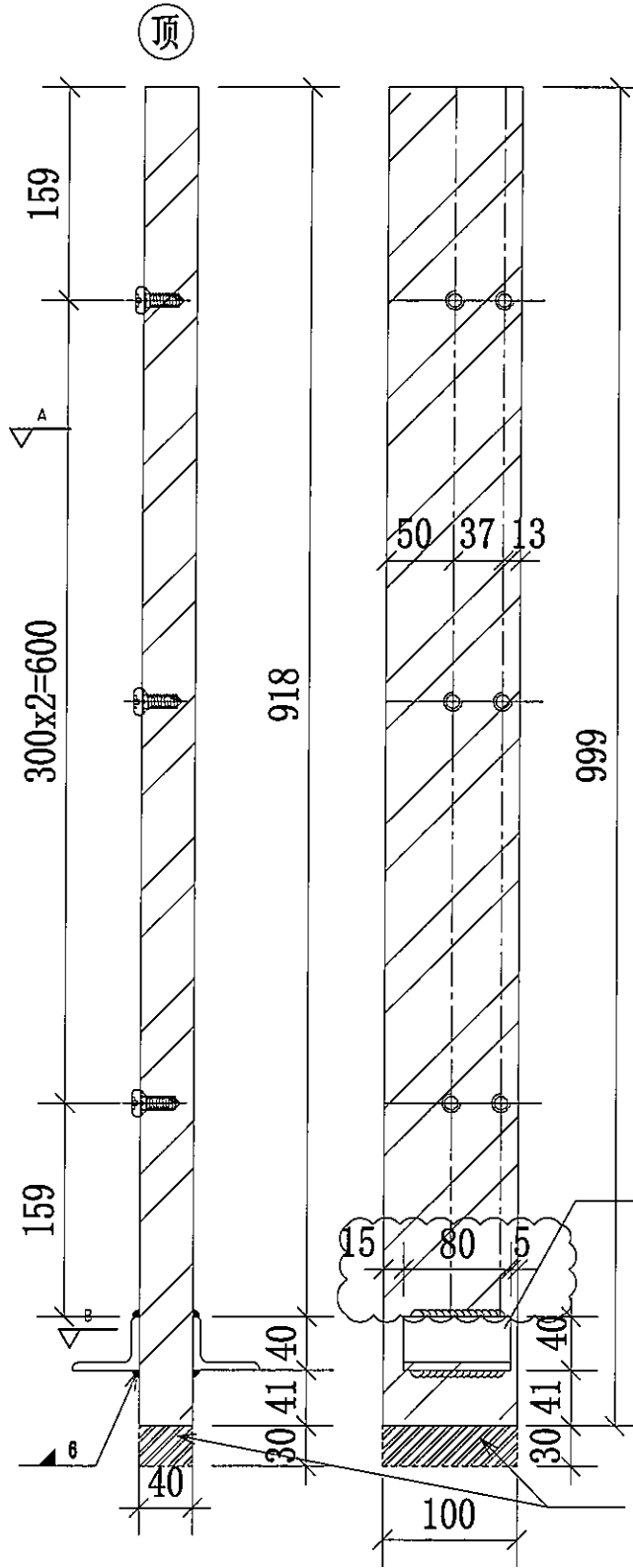
名稱	濶河BAL鋼企料	制圖	CJM	2021.12.22	修改	A
材料	100x40mm 鍍鋅鋼巴 (材質: SJ275)	復核	SHUI	2021.12.25	日期	202202221
顏色		批准			圖號	51-BA01-GMU01



美特鋁質有限公司
MIDI Aluminium Fabricator Ltd.

工程號 J-853 地盤 錦上路/延平道

序號	物料編號	數量	使用位置	樓層
01	51-BA01-GMU02	27	GB-5501	T5/(6/F-16)
02	52-BA01-GMU02	24	GB-5502	T5/(17F-25/F)
03	53-BA01-GMU02	27	GB-5503	T5/(6/F-16)
04	54-BA01-GMU02	24	GB-5504	T5/(17F-25/F)
05	55-BA01-GMU02	12	GB-5505	T5/(11F-16/F)
06	56-BA01-GMU02	8	GB-5506	T5/(11F-16/F)
07	57-BA01-GMU02	39	GB-5507	T5/(11F-26/F)
		161		



GS01-AK03
(廠焊)

預長30mm
地盤現場切割

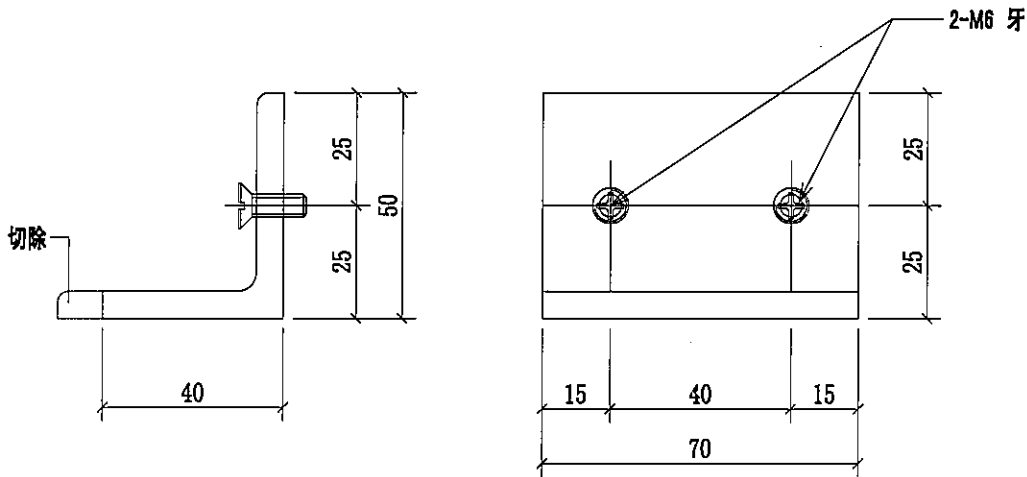
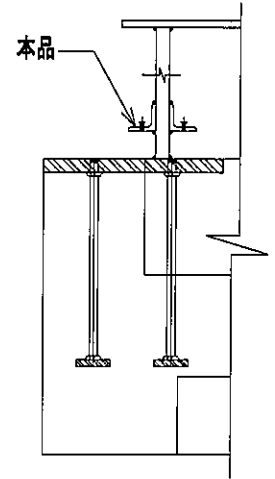
可放行生產

名稱	欄河BAL鋼企料	制圖	CJM	2021.12.22	修改	A
材料	100x40mm 鍍鋅鋼巴 (材質: SJ275)	復核	SHUI	2021.12.25	日期	20220221
顏色		批准			圖號	51-BA01-GMU02



美特鋁質有限公司
MIDI Aluminium Fabricator Ltd.

工程號 J-853 地盤 錦上路/延平道



序號	物料編號	數量	使用位置	樓層
01	GS01-AK01	108	UP-4501	T5/(6/F-16/F)
02	GS01-AK01	84	UP-4502	T5/(17F-23/F)
03	GS01-AK01	108	UP-4503	T5/(6/F-16/F)
04	GS01-AK01	56	UP-4504	T5/(11F-16/F)
05	GS01-AK01	98	UP-4504	T5/(17F-23/F)
06	GS01-AK01	182	UP-4505	T5/(11F-26/F)
07	GS01-AK01	156	UP-4506	T5/(11F-26/F)
		792		

可放行生產

名稱	擱河UP用鍍鋅角碼	制圖	CJM	2021.12.22	修改		
材料	50x50x6mm 鍍鋅角鋼(材質: SJ275)	復核	SHUI	2021.12.25	日期		
顏色		批准			圖號	GS01-AK01	



美特鋁質有限公司

MIDI Aluminium Fabricator Ltd.

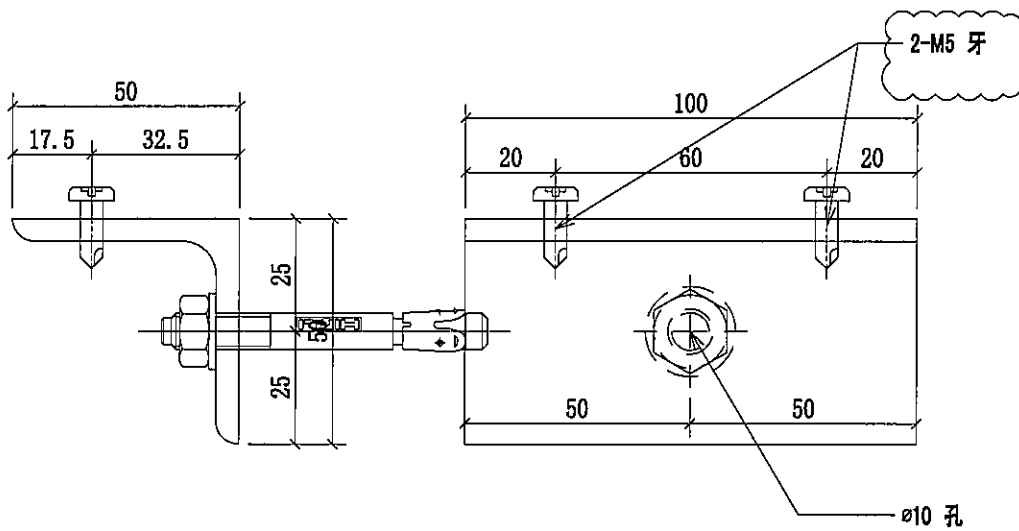
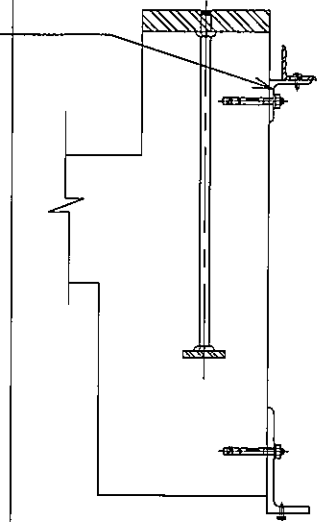
工程號

J-853

地盤

錦上路/延平道

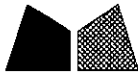
本品



序號	物料編號	數量	使用位置	樓層
01	GS01-AK02	54	UP-4501	T5/(6/F-16/F)
02	GS01-AK02	42	UP-4502	T5/(17F-23/F)
03	GS01-AK02	54	UP-4503	T5/(6/F-16/F)
04	GS01-AK02	24	UP-4504	T5/(11F-16/F)
05	GS01-AK02	42	UP-4504	T5/(17F-23/F)
06	GS01-AK02	78	UP-4505	T5/(11F-26/F)
07	GS01-AK02	78	UP-4506	T5/(11F-26/F)
		372		

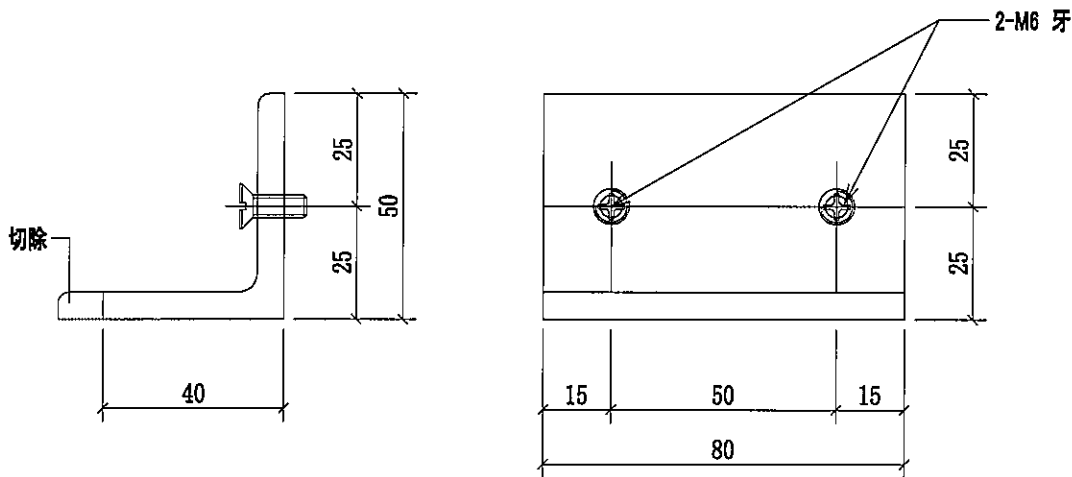
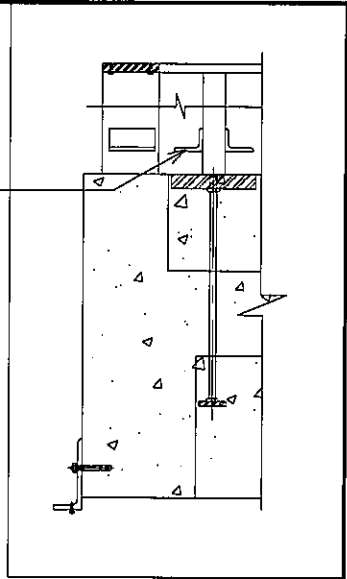
可放行生產

名稱	擲河UP用鍍鋅角碼	制圖	CJM	2021.12.22	修改	A	
材料	50x50x5mm 鍍鋅角鋼(材質: SJ275)	復核	SHUI	2021.12.25	日期	20220214	
顏色		批准			圖號	GS01-AK02	



美特鋁質有限公司
MIDI Aluminium Fabricator Ltd.

工程號 J-853 地盤 錦上路/延平道



序號	物料編號	數量	使用位置	樓層
01	GS01-AK03	108	BAL-4501	T5/(6/F-16/F)
02	GS01-AK03	128	BAL-4502	T5/(17F-25/F)
03	GS01-AK03	108	BAL-4503	T5/(6/F-16/F)
04	GS01-AK03	112	BAL-4504	T5/(17F-25/F)
05	GS01-AK03	48	BAL-4505	T5/(11F-16/F)
06	GS01-AK03	40	BAL-4506	T5/(11F-16/F)
07	GS01-AK03	156	BAL-4507	T5/(11F-26/F)
		765		

可放行生產

名稱	欄杆BAL用鍍鋅角碼	制圖	CJM	2021.12.22	修改		
材料	50x50x6mm 鍍鋅角鋼(材質:SJ275)	復核	SHUI	2021.12.25	日期		
顏色		批准			圖號	GS01-AK03	