

工程指示 / 要求簡箋(E.I.)

工程指示編號：EI/ 4308 122

修改版次：A

工程編號：J853

工程名稱：延坪道住宅項目

工程項目：

T5 露台欄河地盤用鐵件修改

收件人：

Maggie Lor

發件人：

Joe Chan

日期：

15/2/2022

要求提供 /  確認 事項：

- ( ) 初步鋁料 B.M.
- ( ) 加工拆圖，然後生產
- ( ) 尺寸表
- ( ) 正式鋁料 B.M.
- ( ) 技術上資料 / 指示
- ( ) 報價
- ( ) 配件 B.M.
- ( ) 樣辦或貨品說明書
- ( ) 分判合約
- ( ) 其他：\_\_\_\_\_

內容：

修改鐵件：① G501-AK02 角碼取消開牙孔

② BB01 (125x75x8 角鐵) 取消開避位

請在 15/3/2022 前完成上列要求。

按地盤進度，分層送貨。

附有關圖紙 / 文件：

1 + 10 頁

以上項目為：

- 原合約工程包
- 原合約工程加 / 減賬
- 新工程報價

原因：-

分發東莞各部門：

- ( ) 生產技術總監  連附件
- ( ) 技術部  連附件
- ( ) 生產部  連附件
- ( ) 機械設計部  連附件
- ( ) 採購部  連附件
- ( ) 生產統籌部  連附件
- ( ) 質檢部  連附件
- ( ) 會計部  連附件
- ( ) 報關組  連附件
- ( ) 其他 \_\_\_\_\_  連附件

分發香港各部門：

- ( ) 行政部  連附件
- ( ) 會計部  連附件
- ( ) 統籌部  連附件
- (  ) 工程部地盤科文  連附件
- ( ) 採購部  連附件
- ( ) QS 部  連附件
- ( ) 維修部  連附件
- ( ) 其他 \_\_\_\_\_  連附件

炳哥

傳遞編號：

發件人簽署：

項目經理簽署：



美特鋁質有限公司  
MIDI Aluminium Fabricator Ltd.

工程號：1853

地盤名稱：錦上路/延平道

計算：JIM

日期：12/11/2022

送呈：副本：

BM編號：

項目類別：

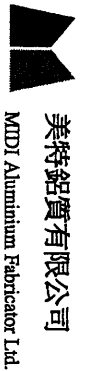
T5欄河;UP,BAL地盤用鋼件

修改：

總重量(Kg): 30366.8

序號	修改標示	配件圖號	物料編號	配件名稱	顏色	實用	後備	總數	單位	單件重量	總重量	備註
										KG	KG	
1		51-M01-GMU01	51-M01-GMU01	80*20*1153mm鋼巴	熱浸鋅	280	14	294	件	14.482	4257.614	
2		51-M01-GMU02	51-M01-GMU02	80*20*1153mm鋼巴	熱浸鋅	128	7	135	件	14.482	1955.027	
3		51-M01-GTR01	51-M01-GTR01	80*10*250mm鋼巴	熱浸鋅	10	0	10	件	1.570	15.700	
4			51-M01-GTR02	80*10*1330mm鋼巴	熱浸鋅	10	0	10	件	8.352	83.524	
5			52-M01-GTR02	80*10*1330mm鋼巴	熱浸鋅	7	0	7	件	8.352	58.467	
6		51-M01-GTR02	53-M01-GTR02	80*10*1280mm鋼巴	熱浸鋅	9	0	9	件	8.038	72.346	
7			56-M01-GTR02	80*10*1280mm鋼巴	熱浸鋅	13	0	13	件	8.038	104.499	
8		51-M01-GTR03	51-M01-GTR03	80*10*915mm鋼巴	熱浸鋅	10	0	10	件	5.746	57.462	
9			54-M01-GTR03	80*10*1000mm鋼巴	熱浸鋅	11	0	11	件	6.280	69.080	
10			52-M01-GTR01	80*10*945mm鋼巴	熱浸鋅	7	0	7	件	5.935	41.542	
11			53-M01-GTR01	80*10*915mm鋼巴	熱浸鋅	9	0	9	件	5.746	51.716	
12		52-M01-GTR01	55-M01-GTR01	80*10*490mm鋼巴	熱浸鋅	13	0	13	件	3.077	40.004	
13			56-M01-GTR01	80*10*940mm鋼巴	熱浸鋅	13	0	13	件	5.903	76.742	
14			52-M01-GTR03	80*10*250mm鋼巴	熱浸鋅	7	1	8	件	1.570	12.560	
15		52-M01-GTR03	53-M01-GTR03	80*10*230mm鋼巴	熱浸鋅	9	1	10	件	1.444	14.444	
16			56-M01-GTR03	80*10*250mm鋼巴	熱浸鋅	13	1	14	件	1.570	21.980	
17		54-M01-GTR01	54-M01-GTR01	80*10*365mm鋼巴	熱浸鋅	11	0	11	件	2.292	25.214	
18		54-M01-GTR02	54-M01-GTR02	80*10*1230mm鋼巴	熱浸鋅	11	0	11	件	7.724	84.968	
19		55-M01-GTR02	55-M01-GTR02	80*10*1383.6mm鋼巴	熱浸鋅	13	0	13	件	8.689	112.957	
20		55-M01-GTR03	55-M01-GTR03	80*10*344.1mm鋼巴	熱浸鋅	13	0	13	件	2.161	28.092	
21			51-N01-GTR01	40*40*4mm角鋼	熱浸鋅	10	0	10	件	4.825	48.246	
22		51-N01-GTR01	54-N01-GTR01	40*40*4mm角鋼	熱浸鋅	11	0	11	件	2.916	32.077	

2

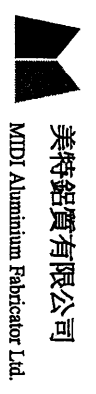


美特鋁質有限公司  
MTDI Aluminium Fabricator Ltd.

BM編號:	工程號: J853	計算:	CIM	日期:	12/1/2022	送呈:
	地盤名稱: 錦上路/延平道	核對:		日期:		副本:
	項目類別: TS欄河;UP,BAL地盤用鋼件			修改:		總重量(kg): 30366.8

序號	修改標示	配件圖號	物料編號	配件名稱	顏色	實用	後備	總數	單位	單件重量	總重量	備註
										KG	KG	
23			51-N01-GTR02	40*40*4mm角鋼	熱浸鋅	10	0	10	件	3.657	36.572	
24			52-N01-GTR02	40*40*4mm角鋼	熱浸鋅	7	0	7	件	3.657	25.601	
25		51-N01-GTR02	53-N01-GTR02	40*40*4mm角鋼	熱浸鋅	10	0	10	件	3.536	35.361	
26			54-N01-GTR02	40*40*4mm角鋼	熱浸鋅	11	0	11	件	3.536	38.897	
27			56-N01-GTR02	40*40*4mm角鋼	熱浸鋅	13	0	13	件	3.415	44.395	
28			51-N01-GTR03	40*40*4mm角鋼	熱浸鋅	10	0	10	件	2.458	24.583	
29		51-N01-GTR03	54-N01-GTR03	40*40*4mm角鋼	熱浸鋅	11	0	11	件	2.616	28.773	
30			52-N01-GTR01	40*40*4mm角鋼	熱浸鋅	7	1	8	件	2.458	19.667	
31		52-N01-GTR01	53-N01-GTR01	40*40*4mm角鋼	熱浸鋅	10	1	11	件	2.531	27.841	
32			55-N01-GTR01	40*40*4mm角鋼	熱浸鋅	13	0	13	件	1.429	18.577	
33			56-N01-GTR01	40*40*4mm角鋼	熱浸鋅	13	3	16	件	2.519	40.302	
34			52-N01-GTR03	40*40*4mm角鋼	熱浸鋅	7	0	7	件	0.848	5.934	
35		52-N01-GTR03	53-N01-GTR03	40*40*4mm角鋼	熱浸鋅	10	0	10	件	0.799	7.993	
36			56-N01-GTR03	40*40*4mm角鋼	熱浸鋅	13	0	13	件	0.848	11.020	
37		55-N01-GTR02	55-N01-GTR02	40*40*4mm角鋼	熱浸鋅	13	0	13	件	3.502	45.529	
38		55-N01-GTR03	55-N01-GTR03	40*40*4mm角鋼	熱浸鋅	13	0	13	件	0.641	8.331	
39			51-P01-GTR01	40*40*4mm角鋼	熱浸鋅	10	0	10	件	4.330	43.301	
40		51-P01-GTR01	54-P01-GTR01	40*40*4mm角鋼	熱浸鋅	11	0	11	件	5.836	64.198	
41			51-P01-GTR02	40*40*4mm角鋼	熱浸鋅	10	0	10	件	18.827	188.265	
42			52-P01-GTR02	40*40*4mm角鋼	熱浸鋅	7	0	7	件	18.827	131.786	
43		51-P01-GTR02	53-P01-GTR02	40*40*4mm角鋼	熱浸鋅	10	0	10	件	18.199	181.990	
44			54-P01-GTR02	40*40*4mm角鋼	熱浸鋅	11	0	11	件	17.571	193.285	

3



美特鋁質有限公司  
MDDI Aluminium Fabricator Ltd.

工程號:	J853	計算:	CIM	日期:	12/1/2022	送呈:	
地盤名稱:	錦上路/延平道	核對:		日期:		副本:	
項目類別:	T5欄河;UP,BAI地盤用鋼件		修改:			總重量(kg):	30366.8

序號	修改標示	配件圖號	物料編號	配件名稱	顏色	實用	後備	總數	單位	單件重量	總重量	備註
										件	KG	
45			56-P01-GTR02	40*40*4mm角鋼	熱浸鋅	13	0	13	件	18.199	236.586	
46			51-P01-GTR03	125*75*8mm角鋼	熱浸鋅	10	0	10	件	12.677	126.765	
47		51-P01-GTR03	54-P01-GTR03	125*75*8mm角鋼	熱浸鋅	11	0	11	件	13.492	148.416	
48			52-P01-GTR01	125*75*8mm角鋼	熱浸鋅	7	0	7	件	12.677	88.736	
49			53-P01-GTR01	125*75*8mm角鋼	熱浸鋅	10	0	10	件	13.053	130.530	
50			55-P01-GTR01	125*75*8mm角鋼	熱浸鋅	13	0	13	件	7.342	95.450	
51		52-P01-GTR01	56-P01-GTR01	125*75*8mm角鋼	熱浸鋅	13	0	13	件	12.990	168.874	
52			52-P01-GTR03	125*75*8mm角鋼	熱浸鋅	7	2	9	件	4.330	38.971	
53		52-P01-GTR03	53-P01-GTR03	125*75*8mm角鋼	熱浸鋅	10	2	12	件	4.079	48.949	
54			56-P01-GTR03	125*75*8mm角鋼	熱浸鋅	13	2	15	件	4.330	64.951	
55			55-P01-GTR02	125*75*8mm角鋼	熱浸鋅	13	2	15	件	18.109	271.629	
56			55-P01-GTR03	125*75*8mm角鋼	熱浸鋅	13	2	15	件	3.379	50.681	
57			51-BA01-GMU01	100*40*989mm鋼巴	熱浸鋅	167	8	175	件	31.369	5489.505	
58		51-BA01-GMU02	51-BA01-GMU02	100*40*989mm鋼巴	熱浸鋅	167	8	175	件	31.369	5489.505	
59		51-BA01-GMU03	51-BA01-GMU03	100*40*989mm鋼巴	熱浸鋅	28	1	29	件	31.369	909.689	
60			51-BA01-GTR01	100*15鋼巴	熱浸鋅	10	0	10	件	16.862	168.618	
61		51-BA01-GTR01	52-BA01-GTR01	100*15鋼巴	熱浸鋅	8	0	8	件	6.794	54.353	
62			53-BA01-GTR01	100*15鋼巴	熱浸鋅	10	0	10	件	7.866	78.657	
63			54-BA01-GTR01	100*15鋼巴	熱浸鋅	8	0	8	件	15.814	126.511	
64			51-BA01-GTR02	100*15鋼巴	熱浸鋅	10	0	10	件	28.678	286.780	
65		51-BA01-GTR02	53-BA01-GTR02	100*15鋼巴	熱浸鋅	10	0	10	件	21.902	219.015	
66			55-BA01-GTR02	100*15鋼巴	熱浸鋅	4	0	4	件	28.672	114.689	



美特鋁質有限公司  
MDDI Aluminium Fabricator Ltd.

BM編號:	工程號:	J853	計算:		CIM	日期:	12/1/2022	送呈:	
	地盤名稱:	錦上路/延平道	核對:			日期:		副本:	
	項目類別:	T5攔河,UP,BAI地盤用鋼件			修改:		總重量(kg):	30366.8	

④

序號	修改標示	配件圖號	物料編號	配件名稱	顏色	實用	後備	總數	單位	單件重量	總重量	備註
										KG	KG	
67			51-BA01-GTR03	100*15鋼巴	熱浸鋅	10	0	10	件	10.774	107.741	
68			52-BA01-GTR03	100*15鋼巴	熱浸鋅	8	0	8	件	6.794	54.353	
69			53-BA01-GTR03	100*15鋼巴	熱浸鋅	10	0	10	件	16.874	168.736	
70		51-BA01-GTR03	55-BA01-GTR03	100*15鋼巴	熱浸鋅	4	0	4	件	16.874	67.494	
71			56-BA01-GTR02	100*15鋼巴	熱浸鋅	4	0	4	件	8.737	34.948	
72			57-BA01-GTR02	100*15鋼巴	熱浸鋅	13	0	13	件	29.814	387.586	
73			57-BA01-GTR03	100*15鋼巴	熱浸鋅	13	0	13	件	29.814	387.586	
74	A:可生產	52-BA01-GTR02	52-BA01-GTR02	100*15鋼巴	熱浸鋅	8	0	8	件	87.547	700.377	可生產
75	A:可生產	54-BA01-GTR02	54-BA01-GTR02	100*15鋼巴	熱浸鋅	8	0	8	件	47.512	380.097	可生產
76		54-BA01-GTR03	54-BA01-GTR03	100*15鋼巴	熱浸鋅	8	0	8	件	4.451	35.608	
77		55-BA01-GTR01	55-BA01-GTR01	100*15鋼巴	熱浸鋅	4	0	4	件	4.451	17.804	
78		56-BA01-GTR01	56-BA01-GTR01	100*15鋼巴	熱浸鋅	4	0	4	件	31.592	126.369	
79		57-BA01-GTR01	57-BA01-GTR01	100*15鋼巴	熱浸鋅	13	0	13	件	3.156	41.024	
80			57-BA01-GTR01R	100*15鋼巴	熱浸鋅	13	0	13	件	3.156	41.024	
81	A		51-BB01-GTR01	125*75*8mm角鋼	熱浸鋅	10	0	10	件	19.140	191.403	
82	A		52-BB01-GTR01	125*75*8mm角鋼	熱浸鋅	8	0	8	件	8.409	67.273	
83	A		53-BB01-GTR01	125*75*8mm角鋼	熱浸鋅	10	0	10	件	9.539	95.388	
84	A	51-BB01-GTR01	54-BB01-GTR01	125*75*8mm角鋼	熱浸鋅	8	0	8	件	18.011	144.085	
85	A		55-BB01-GTR01	125*75*8mm角鋼	熱浸鋅	4	0	4	件	5.773	23.094	
86	A		56-BB01-GTR01	125*75*8mm角鋼	熱浸鋅	4	0	4	件	34.829	139.316	
87	A		57-BB01-GTR01	125*75*8mm角鋼	熱浸鋅	13	0	13	件	4.518	58.739	
88	A		51-BB01-GTR02	125*75*8mm角鋼	熱浸鋅	10	0	10	件	32.633	326.326	



美特鋁質有限公司  
MDDI Aluminium Fabricator Ltd.

工程號：

1853

計算：

CIM

日期：

12/11/2022

送呈：

地盤名稱：

錦上路/延平道

核對：

日期：

副本：

BM編號：

項目類別：

T5攔河,UP,BAL地盤用鋼件

修改：

總重量(Kg):

30366.8

5

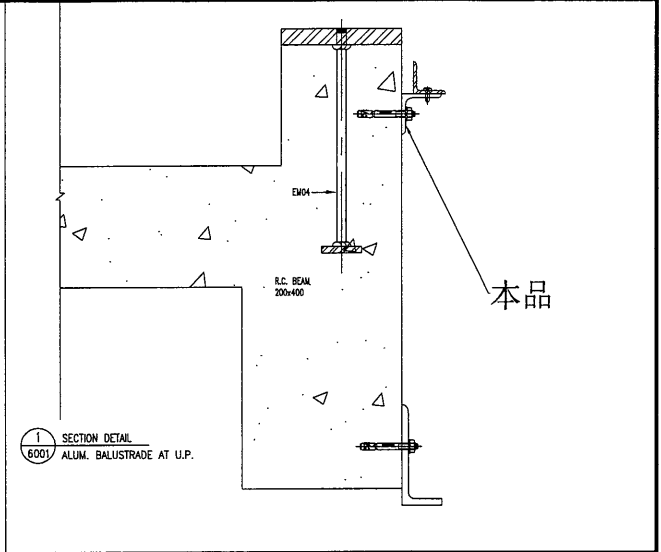
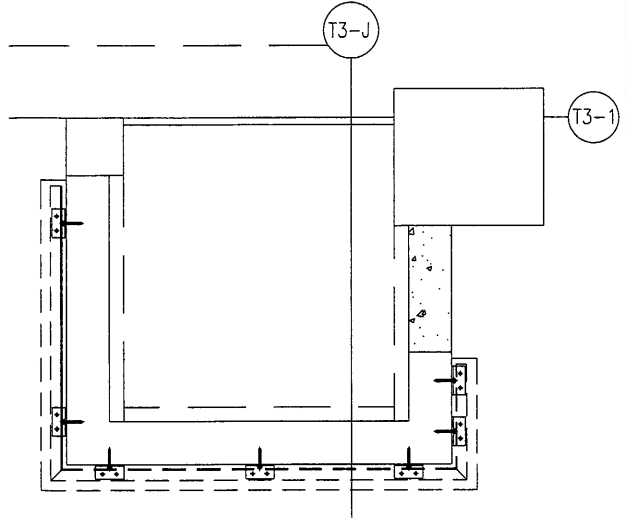
序號	修改標示	配件圖號	物料編號	配件名稱	顏色	實用	後備	總數	單位	單件重量	總重量	備註
									件	KG	KG	
89	A	51-BB01-GTR02	53-BB01-GTR02	125*75*8mm角鋼	熱浸鋅	10	0	10	件	25.416	254.158	
90	A		54-BB01-GTR02	125*75*8mm角鋼	熱浸鋅	8	0	8	件	52.714	421.714	
91	A	51-BB01-GTR03	55-BB01-GTR02	125*75*8mm角鋼	熱浸鋅	4	0	4	件	33.637	134.547	
92	A		57-BB01-GTR02	125*75*8mm角鋼	熱浸鋅	13	0	13	件	69.031	897.397	
93	A	51-BB01-GTR03	51-BB01-GTR03	125*75*8mm角鋼	熱浸鋅	10	0	10	件	9.539	95.388	
94	A		52-BB01-GTR04	125*75*8mm角鋼	熱浸鋅	8	0	8	件	8.409	67.273	
95	A	51-BB01-GTR03	53-BB01-GTR03	125*75*8mm角鋼	熱浸鋅	10	0	10	件	19.140	191.403	
96	A		54-BB01-GTR03	125*75*8mm角鋼	熱浸鋅	8	0	8	件	5.773	46.188	
97	A	51-BB01-GTR03	55-BB01-GTR03	125*75*8mm角鋼	熱浸鋅	4	0	4	件	19.140	76.561	
98	A		56-BB01-GTR02	125*75*8mm角鋼	熱浸鋅	4	0	4	件	10.480	41.920	
99	A	52-BB01-GTR03	57-BB01-GTR03	125*75*8mm角鋼	熱浸鋅	13	0	13	件	4.518	58.739	
100	A		57-BB01-GTR04	125*75*8mm角鋼	熱浸鋅	13	0	13	件	4.518	58.739	
101	A	52-BB01-GTR03	52-BB01-GTR02	125*75*8mm角鋼	熱浸鋅	8	0	8	件	47.694	381.550	
102	A		52-BB01-GTR03	125*75*8mm角鋼	熱浸鋅	8	0	8	件	47.694	381.550	
103		GS01-AK01	GS01-AK01	50*50*6角鋼	熱浸鋅	816	41	857	件	0.210	179.970	
104	A	GS01-AK02	GS01-AK02	50*50*5角鋼	熱浸鋅	392	20	412	件	0.300	123.600	
105		GS01-AK03	GS01-AK03	50*50*6角鋼	熱浸鋅	724	37	761	件	0.240	182.640	
106		XX-01	XX-01	50*50*5角鋼	熱浸鋅	25	0	25	件	11.310	282.750	定位用(循環使用)
107												
108												
							總計	3822	件		30366.8	

6



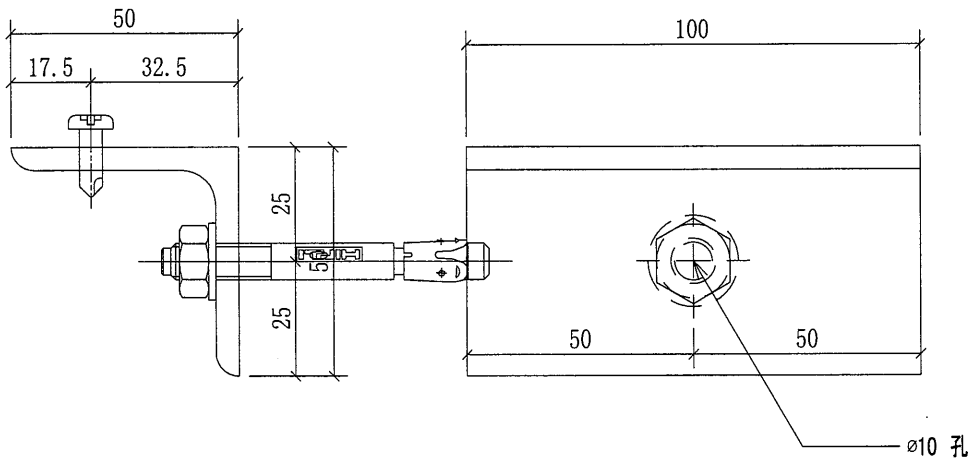
美特鋁質有限公司  
MIDI Aluminium Fabricator Ltd.

工程號 J-853 地盤 錦上路/延平道



修改：取消牙孔

每个UP露台用7只



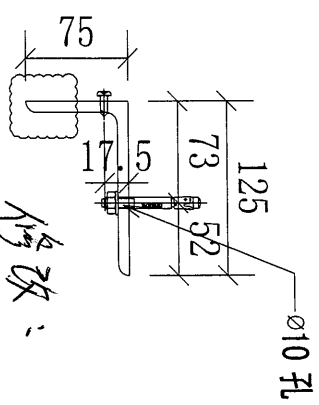
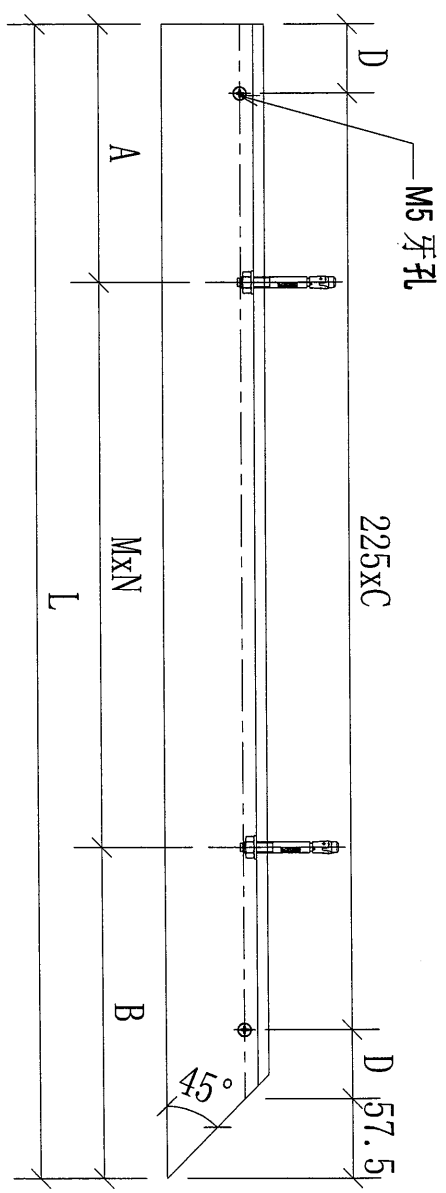
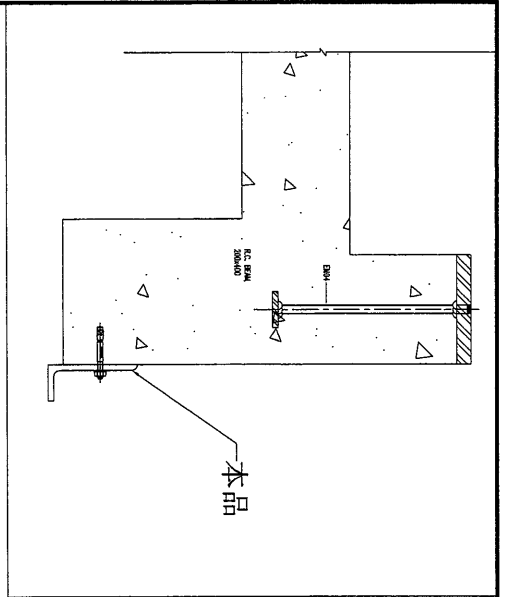
序號	物料編號	數量	使用位置	樓層
01	GS01-AK02	54	UP-4501	T5/(6/F-16/F)
02	GS01-AK02	42	UP-4502	T5/(17F-23/F)
03	GS01-AK02	54	UP-4503	T5/(6/F-16/F)
04	GS01-AK02	24	UP-4504	T5/(11F-16/F)
05	GS01-AK02	42	UP-4504	T5/(17F-23/F)
06	GS01-AK02	78	UP-4505	T5/(11F-26/F)
07	GS01-AK02	78	UP-4506	T5/(11F-26/F)
		372		

名稱	欄河UP用鍍鋅角碼	制圖	CJM	2021.12.22	修改		
材料	50x50x5mm 鍍鋅角鋼(材質: SJ275)	復核	SHUI	2021.12.25	日期		
顏色		批準			圖號	GS01-AK02	

7

**美特鋁質有限公司**  
MIDI Aluminium Fabricator Ltd.

工程號: J-853    地盤: 錦上路/延平道



修改:  
取消开避位

字號	物料編號	數量	L:	A:	B:	C:	D:	M:	N:	使用位置	樓層
01	51-BB01-GTR01	10	1525	125	200	6	71.25	600	2	BAL-5501	T5/(6/F-16/F)
02	52-BB01-GTR01	8	670	170	200	2	93.75	300	1	BAL-5502	T5/(17F-25/F)
03	53-BB01-GTR01	10	760	100	200	3	26.25	460	1	BAL-5503	T5/(6/F-16/F)
04	54-BB01-GTR01	8	1435	85	200	6	26.25	575	2	BAL-5504	T5/(17F-25/F)
05	55-BB01-GTR01	4	460	70	150	1	101.25	240	1	BAL-5505	T5/(11F-16/F)
06	56-BB01-GTR01	4	2775	175	200	11	133.75	600	4	BAL-5506	T5/(11F-16/F)
07	57-BB01-GTR01	13	360	60	150	1	51.25	150	1	BAL-5507	T5/(11F-26/F)

55

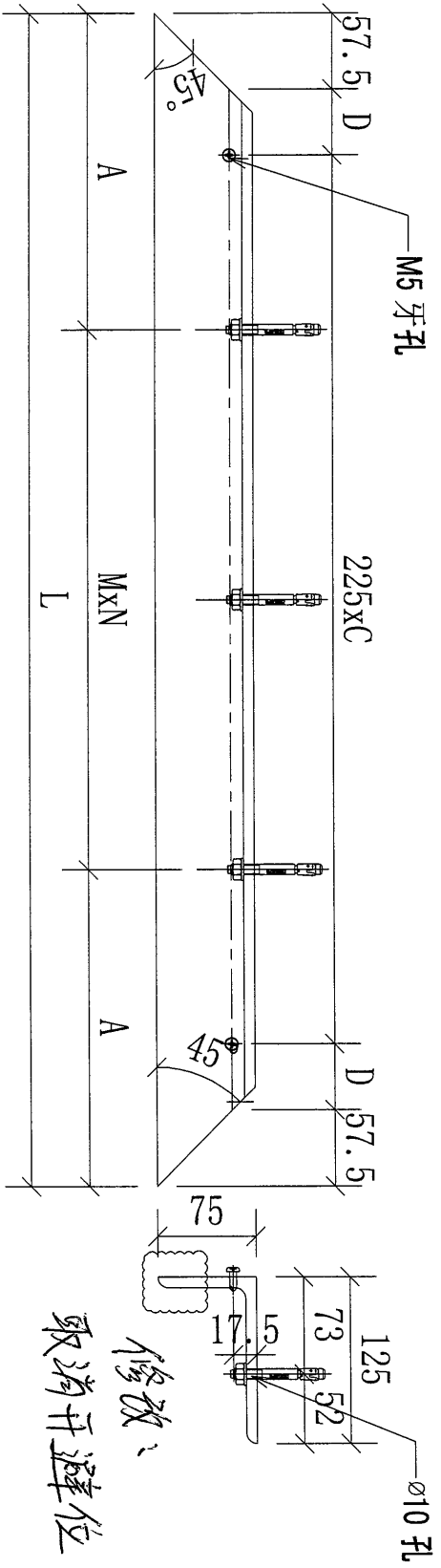
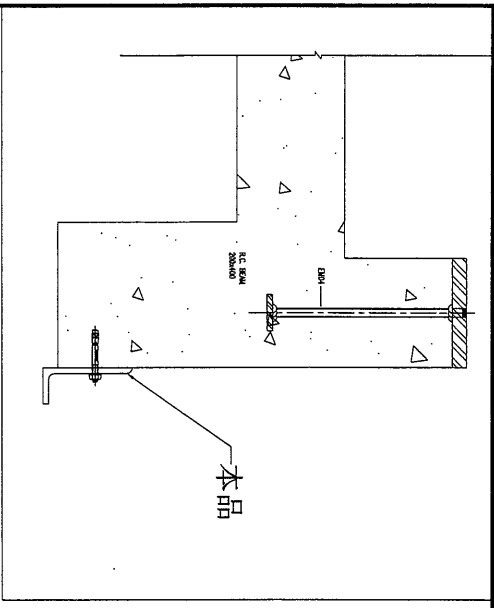
名稱	欄河BAL 鋼橫樑 (不等邊角鋼)	制圖	CJM	2021.12.22	修改
材料	125x75x8mm 鍍鋅角鋼 (材質: SJ275)	復核	SHUI	2021.12.25	日期
顏色		批准			圖號
					51-BB01-GTR01

8



美特鋁質 有限公司  
MIDI Aluminium Fabricator Ltd.

工程號 J-853 地盤 錦上路/延平道



修改：  
取消开避位

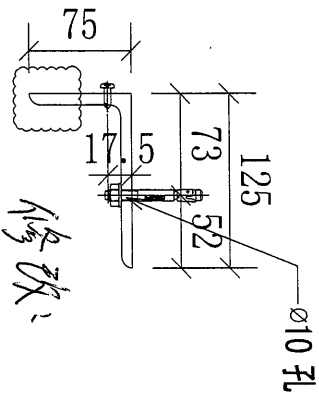
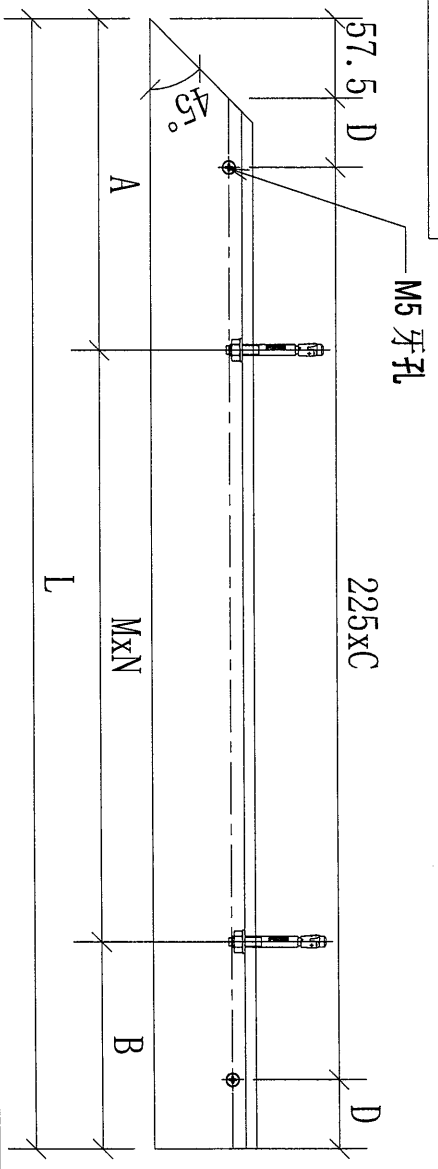
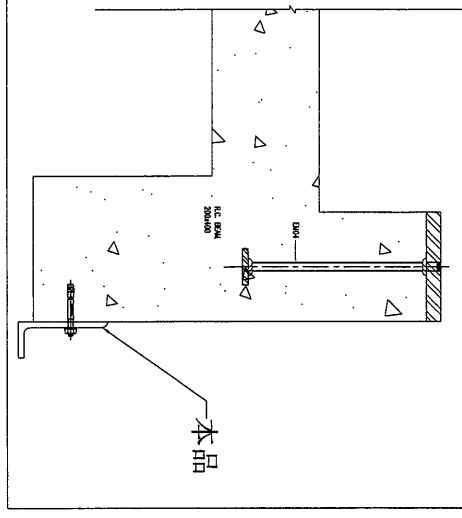
序號	物料編號	數量	L:	A	C	D	M:	N:	使用位置	樓層
01	51-BB01-GTR02	10	2600	250	11	30	525	4	BAL-5501	T5/(6/F-16/F)
02	53-BB01-GTR02	10	2025	262.5	8	80	500	3	BAL-4503	T5/(6/F-16/F)
03	54-BB01-GTR02	8	4200	200	18	42.5	633.3	6	BAL-4504	T5/(17F-25/F)
04	55-BB01-GTR02	4	2680	200	11	70	525	4	BAL-4505	T5/(11F-16/F)
05	57-BB01-GTR02	13	5500	200	23	130	637.5	8	BAL-4507	T5/(17F-23/F)
		43								

名稱	欄河BAL 鋼橫樑 (不等邊角鋼)	制圖	CJM	2021.12.22	修改		
材料	125x75x8mm 鍍鋅角鋼(材質:SJ275)	復核	SHUI	2021.12.25	日期		
顏色		批準			圖號	51-BB01-GTR02	



美特鋁質 有限公司  
MIDI Aluminium Fabricator Ltd.

工程號 J-853 地盤 錦上路/延平道



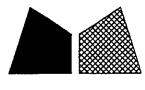
修改：  
取消开避位

序號	物料編號	數量	L:	M:	N:	A:	B:	C:	D:	使用位置	樓層
01	51-BB01-GTR03	10	760	440	1	200	120	4	38.75	BAL-5501	T5/(6/F-16/F)
02	52-BB01-GTR04	8	670	300	1	200	170	2	93.75	BAL-5502	T5/(17F-25/F)
03	53-BB01-GTR03	10	1525	600	2	200	125	6	71.25	BAL-5503	T5/(6/F-16/F)
04	54-BB01-GTR03	8	460	195	1	200	65	1	101.25	BAL-5504	T5/(17F-25/F)
05	55-BB01-GTR03	4	1525	600	2	200	125	6	71.25	BAL-5505	T5/(11F-16/F)
06	56-BB01-GTR02	4	835	550	1	200	85	3	63.75	BAL-5506	T5/(11F-16/F)
07	57-BB01-GTR02	13	360	150	1	150	60	1	51.25	BAL-5506	T5/(11F-26/F)
08	57-BB01-GTR03 (57-BB01-GTR02R)	13	360	150	1	150	60	1	51.25	BAL-5506	T5/(11F-26/F)

68

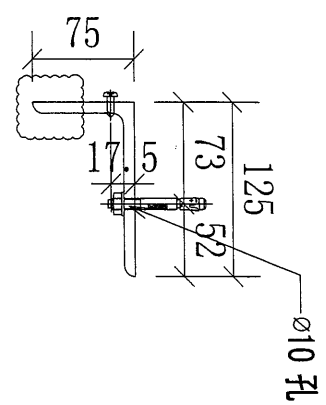
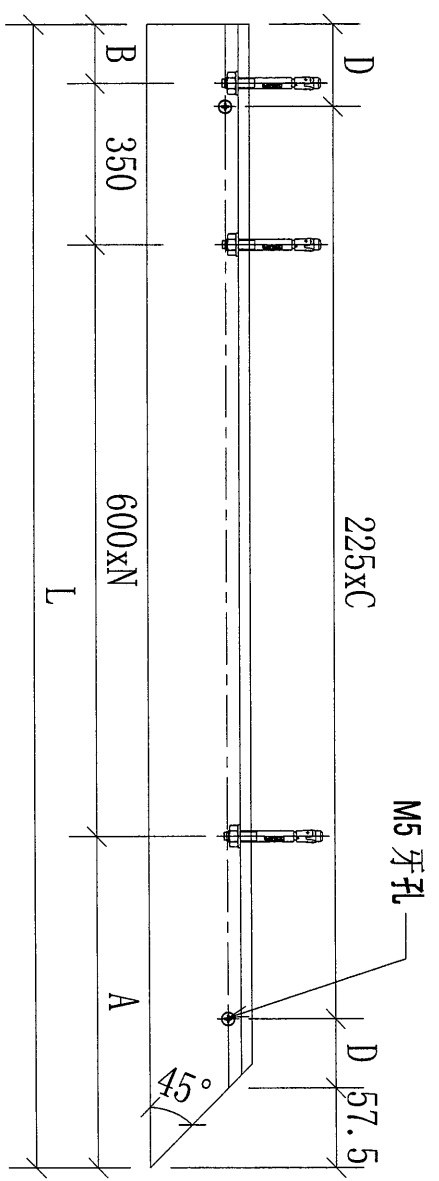
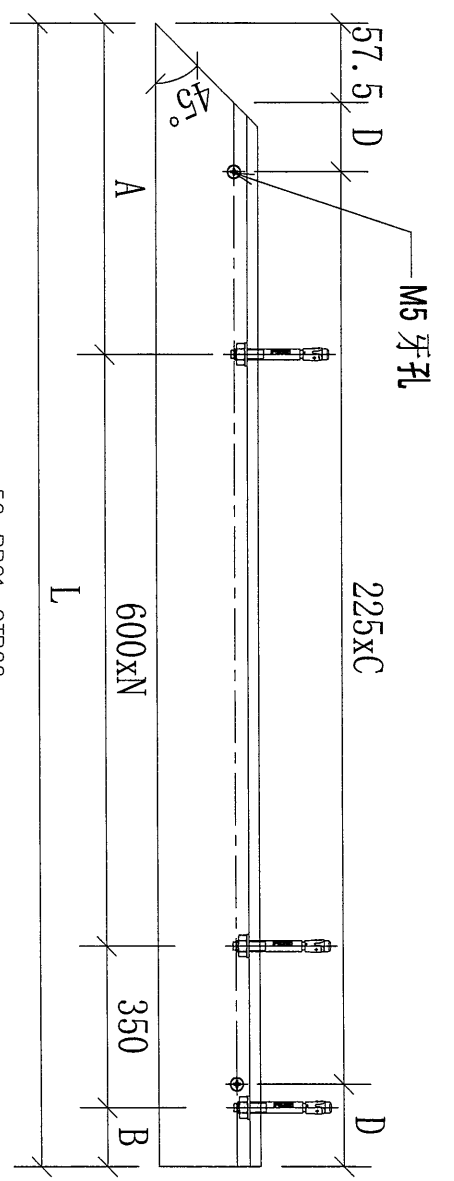
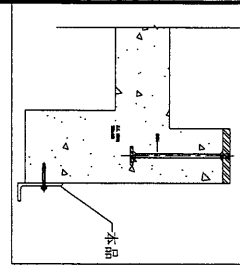
名稱	欄河BAL 鋼橫樑 (不等邊角鋼)	制圖	CJM	2021.12.22	修改
材料	125x75x8mm 鍍鋅角鋼(材質:SU275)	復核	SHUI	2021.12.25	日期
顏色		批准			圖號
					51-BB01-GTR03

9

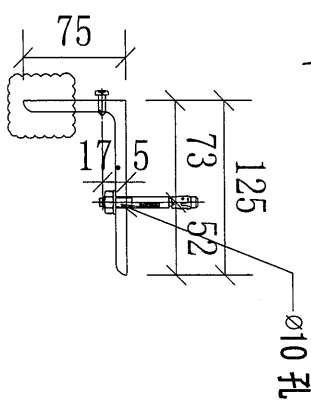


美特鋁質有限公司  
MIDI Aluminium Fabricator Ltd.

工程號 J-853 地盤 錦上路/延平道



修改：  
取端开避位



字號	物料編號	數量	L:	N:	A:	B:	C:	D:	使用位置	樓層
01	52-BB01-GTR02	8	3800	5	200	250	16	83.75	BAL-5502	T5/(17F-25/F)
02	52-BB01-GTR03 (52-BB01-GTR02R)	8	3800	5	200	250	16	83.75	BAL-4502	T5/(17F-25/F)
		16								

名稱	擱河BAL 鋼橫樑(不等邊角鋼)	制圖	CJM	2021.12.22	修改
材料	125x75x8mm 鍍鋅角鋼(材質: SJ275)	復核	SHUI	2021.12.25	日期
顏色		批准			圖號 52-BB01-GTR03