



工程指示 / 要求簡箋 ENGINEER INSTRUCTIONS(E.I.)

工程指示編號:	EI- 4295	修改版本:	- L
	HK- 0777		
工程編號:	J 853	工程名稱:	大富坪 延平路
收件人:	生統	發件人:	胡哥
工程項目:	試水箱改用東城窗撐 2021AA-24"	日期:	13/05/2022

<input checked="" type="checkbox"/> 原合約工程包	<input type="checkbox"/> 原合約工程加 / 減賬 QT-	<input type="checkbox"/> 新工程報價 QT-
--	--	------------------------------------

信件批核號碼/圖紙參考編號:	批核模具圖紙編號:
客戶指示附件:	管理內部批簽署:

<input type="checkbox"/> 初步鋁料 B.M.	<input type="checkbox"/> 加工拆圖, 然後生產	<input type="checkbox"/> 尺寸表
<input type="checkbox"/> 正式鋁料 B.M.	<input type="checkbox"/> 技術上資料/指示	<input type="checkbox"/> 報價
<input type="checkbox"/> 配件 B.M.	<input type="checkbox"/> 樣辦或貨品說明書	<input type="checkbox"/> 分判合約
<input type="checkbox"/> 其他:		

內容: 請依附上拆圖 生產試水箱單元件窗玉及附件。

完成上列要求日期:

國內

<input type="checkbox"/> 生產技術總監	<input type="checkbox"/> 連附件	<input checked="" type="checkbox"/> 技術部	<input checked="" type="checkbox"/> 連附件	<input type="checkbox"/> 生產部	<input type="checkbox"/> 連附件
<input type="checkbox"/> 採購部	<input type="checkbox"/> 連附件	<input checked="" type="checkbox"/> 生產統籌部	<input checked="" type="checkbox"/> 連附件	<input type="checkbox"/> 報關組	<input type="checkbox"/> 連附件
<input type="checkbox"/> 質檢部	<input type="checkbox"/> 連附件	<input type="checkbox"/> 會計部	<input type="checkbox"/> 連附件	<input type="checkbox"/> 機械設計部	<input type="checkbox"/> 連附件
<input checked="" type="checkbox"/> 香港辦	<input checked="" type="checkbox"/> 連附件	<input type="checkbox"/> 其他:			

<input type="checkbox"/> 行政部	<input type="checkbox"/> 連附件	<input type="checkbox"/> 會計部	<input type="checkbox"/> 連附件	<input type="checkbox"/> 統籌部	<input type="checkbox"/> 連附件	<input type="checkbox"/> 工程部	<input type="checkbox"/> 連附件
<input type="checkbox"/> 採購部	<input type="checkbox"/> 連附件	<input type="checkbox"/> QS部	<input type="checkbox"/> 連附件	<input type="checkbox"/> 地盤管理	<input type="checkbox"/> 連附件	<input type="checkbox"/> 維修部	<input type="checkbox"/> 連附件

*發件人簽署:	胡哥	*組別成員批核簽署:	
傳遞編號:		項目經理簽署:	

圖則登記表
DRAWING REGISTER

工程名稱 Project Title: **延坪道住宅**
PMU試水幕牆主企主橫&散料及窗玉
工程編號 Project No: **J-853**

分發予 Distributed To

接收日期 Receiving Date (適用於客戶圖則)

年									
月									
日									

發出日期 Issued Date

年	22	22	22	22	22	22	22	22	22
月	1	1	2	3	3	4	4	4	5
日	14	21	14	2	12	8	11	13	4

圖則編號 Drg. No.	圖則名稱 Drawing Title
J853-BD-PT-4001	位置圖
J853-BD-PT-4002	位置圖
UN07	單元件組裝圖
UN07(1)	單元件組裝圖數據表
UN08	單元件組裝圖
UN08(1)	單元件組節點圖
UN08(2)	單元件組裝圖數據表
UN01	單元件組裝圖
UN01(1)	單元件組裝圖數據表
UN02	單元件組裝圖
UN02(1)	單元件組節點圖
UN02(2)	單元件組裝圖數據表
UN03	單元件組裝圖
UN03(1)	單元件組裝圖數據表
UN04	單元件組裝圖
UN04(1)	單元件組裝圖數據表
UN05	單元件組裝圖
UN05(1)	單元件組節點圖
UN05(2)	單元件組裝圖數據表
UN06	單元件組裝圖
UN06(1)	單元件組節點圖
UN06(2)	單元件組裝圖數據表
UN07a	單元件組裝圖
UN07a(1)	單元件組裝圖數據表
UN08a	單元件組裝圖
UN08a(1)	單元件組節點圖
UN08a(2)	單元件組裝圖數據表
UN01a	單元件組裝圖

	修訂編號 Revision No.									
1	-	-	-	-	-	-	-	-	-	-
2	-	-	-	-	-	-	-	-	-	-
3	-	-	-	-	-	-	-	A	-	-
4	-	-	-	A	-	-	-	B	-	-
5	-	-	-	-	-	-	-	A	-	-
6	-	-	-	A	-	-	-	-	-	-
7	-	-	-	-	-	-	-	A	-	-
8	-	-	-	-	-	-	-	-	-	-
9	-	A	-	B	-	-	-	-	-	-
10	-	-	-	-	-	-	-	-	-	-
11	-	-	-	A	-	-	-	-	-	-
12	-	A	-	-	-	-	-	-	-	-
13	-	-	-	-	-	-	-	A	-	-
14	-	-	-	A	-	-	-	B	-	-
15	-	-	-	-	-	-	-	-	-	-
16	-	-	-	A	-	-	-	-	-	-
17	-	-	-	-	-	-	-	-	-	-
18	-	-	-	A	-	-	-	-	-	-
19	-	A	-	-	-	-	-	-	-	-
20	-	-	-	-	-	-	-	-	-	-
21	-	-	-	A	-	-	-	-	-	-
22	-	A	-	-	-	-	-	-	-	-
23	-	-	-	-	-	-	-	A	-	-
24	-	A	-	B	-	-	-	C	-	-
25	-	-	-	-	-	-	-	A	-	-
26	-	-	-	A	-	-	-	-	-	-
27	-	-	-	-	-	-	-	A	-	-
28	-	-	-	-	-	-	-	-	-	-

圖則登記表
DRAWING REGISTER

工程名稱 Project Title: 延坪道住宅
PMU試水幕牆主企主橫&散料及窗玉
工程編號 Project No: J-853

分發予 Distributed To

接收日期 Receiving Date (適用於客戶圖則)

年									
月									
日									

發出日期 Issued Date

年	22	22	22	22	22	22	22	22	22
月	1	1	2	3	3	4	4	4	5
日	14	21	14	2	12	8	11	13	4

圖則編號 Drg. No.	圖則名稱 Drawing Title
UN01a(1)	單元件組裝圖數據表
UN02a	單元件組裝圖
UN02a(1)	單元件組節點圖
UN02a(2)	單元件組裝圖數據表
UN03a	單元件組裝圖
UN03a(1)	單元件組裝圖數據表
UN04a	單元件組裝圖
UN04a(1)	單元件組裝圖數據表
UN05a	單元件組裝圖
UN05a(1)	單元件組節點圖
UN05a(2)	單元件組裝圖數據表
UN06a	單元件組裝圖
UN06a(1)	單元件組節點圖
UN06a(2)	單元件組裝圖數據表
G-NU01	梗母企加工圖
G-NU01RZ	轉角梗公企加工圖
UN-G01RZ	轉角梗企裝飾線加工圖
G-UN02Z	轉角生企加工圖
UN-G02Z	轉角生企裝飾線加工圖
G-UN02R	生邊企加工圖
G-NU03	梗邊企加工圖
G-NU03R	梗公企加工圖
G-NU04	梗母企加工圖
G-NU04R	梗公企加工圖
G-NU05	生母企加工圖
G-NU05R	生公企加工圖
G-NU06	生母企加工圖
G-NU06R	生邊企加工圖

修訂編號 Revision No.									
29	-	A	-	B	-	-	-	-	-
30	-	-	-	-	-	-	-	-	-
31	-	-	-	A	-	-	-	-	-
32	-	A	-	-	-	-	-	-	-
33	-	-	-	-	-	-	A	-	-
34	-	A	-	B	-	-	-	C	-
35	-	-	-	-	-	-	-	-	-
36	-	-	-	A	-	-	-	-	-
37	-	-	-	-	-	-	-	-	-
38	-	-	-	A	-	-	-	-	-
39	-	A	-	-	-	-	-	-	-
40	-	-	-	-	-	-	-	-	-
41	-	-	-	A	-	-	-	-	-
42	-	A	-	-	-	-	-	-	-
43	-	-	A	-	-	-	-	-	-
44	-	-	-	-	-	-	-	-	-
45	-	-	A	-	B	-	-	-	-
46	-	A	-	-	-	-	-	-	-
47	-	A	-	-	B	-	-	-	C
48	-	A	B	C	-	-	-	-	D
49	-	-	A	B	-	-	-	-	-
50	-	-	A	-	-	-	-	-	-
51	-	-	A	-	-	-	-	-	-
52	-	-	A	-	-	-	-	-	-
53	-	A	B	-	C	-	-	-	D
54	-	A	B	-	C	-	-	-	D
55	-	A	B	-	C	-	-	-	D
56	-	A	B	C	C	-	-	-	D

圖則登記表
DRAWING REGISTER

工程名稱 Project Title: 延坪道住宅
PMU試水幕牆主企主橫&散料及窗玉
工程編號 Project No: J-853

分發予 Distributed To

接收日期 Receiving Date (適用於客戶圖則)

年									
月									
日									

發出日期 Issued Date

年	22	22	22	22	22	22	22	22	22
月	1	1	2	3	3	4	4	4	5
日	14	21	14	2	12	8	11	13	4

圖則編號 Drg. No.	圖則名稱 Drawing Title
G-NU07	槓邊企加工圖
G-NU07R	槓公企加工圖
G-NU08	生母企加工圖
G-NU08R	生公企加工圖
UN-T01a	頂橫料加工圖
UN-T01a-1	頂橫料加工圖
UN-T01b	雙槓中橫料加工圖
UN-T01c	底橫料加工圖
UN-T02a	頂橫料加工圖
UN-T02a-1	頂橫料加工圖
UN-T02b	上槓下生中橫料加工圖
UN-T02c	上生下槓中橫料加工圖
UN-T02d	底橫料加工圖
UN-T03a	頂橫料加工圖
UN-T03a-1	頂橫料加工圖
UN-T03b	雙槓中橫料加工圖
UN-T03c	底橫料加工圖
UN-T04a	頂橫料加工圖
UN-T04a-1	頂橫料加工圖
UN-T04b	雙槓中橫料加工圖
UN-T04c	底橫料加工圖
UN-T05a	頂橫料加工圖
UN-T05a-1	頂橫料加工圖
UN-T05b	上槓下生中橫料加工圖
UN-T05c	上生下槓中橫料加工圖
UN-T05d	底橫料加工圖
UN-T06a	頂橫料加工圖
UN-T06a-1	頂橫料加工圖

修訂編號 Revision No.									
57	-	-	A	B	-	-	-	-	-
58	-	-	A	-	-	-	-	-	-
59	-	A	B	-	-	-	-	-	-
60	-	A	B	-	-	-	-	-	-
61	-	-	-	-	-	-	-	-	-
62	-	-	-	-	-	-	-	-	-
63	-	-	-	-	-	-	-	-	-
64	-	-	-	-	-	-	-	-	-
65	-	-	A	-	-	-	-	-	-
66	-	-	A	-	-	-	-	-	-
67	-	A	-	-	-	-	-	-	-
68	-	A	B	-	-	-	-	-	-
69	-	-	-	-	-	-	-	-	-
70	-	-	A	-	-	-	-	B	-
71	-	-	A	-	-	-	-	B	-
72	-	-	-	-	-	-	-	A	-
73	-	-	-	-	-	-	-	A	-
74	-	-	-	-	-	-	-	-	-
75	-	-	-	-	-	-	-	-	-
76	-	-	-	-	-	-	-	-	-
77	-	-	-	-	-	-	-	-	-
78	-	-	-	-	-	-	-	-	-
79	-	-	-	-	-	-	-	-	-
80	-	A	-	-	-	-	-	-	-
81	-	A	B	-	-	-	-	-	-
82	-	-	-	-	-	-	-	-	-
83	-	-	A	-	-	-	-	-	-
84	-	-	A	-	-	-	-	-	-

圖則登記表
DRAWING REGISTER

工程名稱 Project Title: 延坪道住宅
PMU試水幕牆主企主橫&散料及窗玉
工程編號 Project No: J-853

分發予 Distributed To

接收日期 Receiving Date (適用於客戶圖則)

年									
月									
日									

發出日期 Issued Date

年	22	22	22	22	22	22	22	22	22
月	1	1	2	3	3	4	4	4	5
日	14	21	14	2	12	8	11	13	4

圖則編號 Drg. No.	圖則名稱 Drawing Title
UN-T06b	上梗下生中橫料加工圖
UN-T06c	上生下梗中橫料加工圖
UN-T06d	底橫料加工圖
UN-T07a	頂橫料加工圖
UN-T07a-1	頂橫料加工圖
UN-T07b	雙梗中橫料加工圖
UN-T07c	底橫料加工圖
UN-T08a	頂橫料加工圖
UN-T08a-1	頂橫料加工圖
UN-T08b	上梗下生中橫料加工圖
UN-T08c	上生下梗中橫料加工圖
UN-T08d	底橫料加工圖
LUC-01	欄河槽加工圖
LUC-02Z	欄河槽加工圖
UN-AG01	鋁角加工圖
UN-AG02	鋁角加工圖
UN-BM1	單玻線加工圖
UN-BM1R	單玻線加工圖
UN-BM2	單玻骨加工圖
UN-BM2	單玻骨加工圖
UN-DM2	雙玻骨加工圖
UN-DM2R	雙玻骨加工圖
UN-BM1Z	轉角生玻骨(單玻)
UN-DM1Z	轉角生玻骨(雙玻)
BB-01	扣蓋加工圖
BB-01a	扣蓋加工圖
TB-01	中間用套芯
TB-01ZL	轉角用套芯

修訂編號 Revision No.									
85	-	A	-	-	-	-	-	-	-
86	-	A	B	-	C	-	-	-	-
87	-	-	-	-	-	-	-	-	-
88	-	-	A	-	-	-	-	B	-
89	-	-	A	-	-	-	-	B	-
90	-	-	-	-	-	-	-	A	-
91	-	-	-	-	A	-	-	B	-
92	-	-	-	-	-	-	-	A	-
93	-	-	-	-	-	-	-	A	-
94	-	-	-	-	-	-	-	A	-
95	-	A	-	-	-	-	-	B	-
96	-	-	-	-	-	-	-	A	-
97	-	-	-	-	-	-	-	-	-
98	-	-	-	-	-	-	-	-	-
99	-	-	-	-	-	-	-	-	-
100	-	A	-	-	-	-	-	-	-
101	-	-	A	-	-	-	-	-	-
102	-	-	A	-	-	-	-	-	-
103	-	-	A	-	-	-	-	-	-
104	-	-	A	-	-	-	-	-	-
105	-	-	-	-	-	-	-	-	-
106	-	-	-	-	-	-	-	-	-
107	-	-	-	-	-	-	-	-	-
108	-	-	-	-	-	-	-	-	-
109	-	-	-	-	-	-	-	A	-
110	-	-	-	-	-	-	-	A	-
111	-	-	-	-	-	-	-	-	-
112	-	-	-	-	-	-	-	-	-

圖則登記表
DRAWING REGISTER

工程名稱 Project Title:	延坪道住宅
	PMU試水幕牆主企主橫&散料及窗玉
工程編號 Project No:	J-853

年	接收日期 Receiving Date (適用於客戶圖則)									
月										
日										

分發予 Distributed To

年	發出日期 Issued Date									
	22	22	22	22	22	22	22	22	22	22
	1	1	2	3	3	4	4	4	5	5
月	14	21	14	2	12	8	11	13	4	12
日										

圖則編號 Drg. No.	圖則名稱 Drawing Title
TB-01ZR	轉角用套芯
LB-01	3mm鋁巴
KM-GM01	掛碼
KM-GM02	掛碼
KM-GM03	掛碼
KM-GM04	掛碼
UN-AG01Z	轉角裝飾線頂底用
UN-AG01ZR	轉角裝飾線頂底用
UN-AG02Z	20*15*3mm鋁角(轉用收背板)
UN-AG02ZR	20*15*3mm鋁角(轉用收背板)
AG03-8	20*25*3mm鋁角
AG03-7	20*25*3mm鋁角
SS-03	加力巴(企料用)
SS-04	擋水巴
SS-05	擋水巴
AG-05Z	擋水鋁角(水槽料用)
J853-JO01	J853-單元件膠條組裝圖(1)
J853-JO02	J853-單元件膠條組裝圖(2)
UN-S02W	生窗玉組裝圖
UN-DL2-01	轉角窗玉企加工圖
UN-DL2-02	窗玉企加工圖
UN-DL2-03	窗玉橫加工圖
UN-DL2-04	窗玉橫加工圖
UN-S05W	生窗玉組裝圖
UN-DL5-01	窗玉企加工圖
UN-DL5-02	窗玉企加工圖
UN-DL5-03	窗玉橫加工圖
UN-DL5-04	窗玉橫加工圖

修訂編號 Revision No.										
	113	-	-	-	-	-	-	-	-	-
114	-	-	-	-	-	-	-	-	-	-
115	-	-	-	-	-	-	-	-	-	-
116	-	-	-	-	-	-	-	-	-	-
117	-	-	-	-	-	-	-	-	-	-
118	-	-	-	-	-	-	-	-	-	-
119	-	-	-	-	-	-	-	-	-	-
120	-	-	-	-	-	-	-	-	-	-
121	-	-	-	-	-	-	-	-	-	-
122	-	-	-	-	-	-	-	-	-	-
123	-	-	-	-	-	-	A	-	-	-
124	-	-	-	-	-	-	A	-	-	-
125	-	A	-	-	-	-	-	-	-	B
126	-	-	-	A	-	-	-	-	-	-
127	-	-	-	A	-	-	-	-	-	-
128	-	-	-	-	-	-	-	-	-	-
129	-	-	-	-	-	-	-	-	-	-
130	-	-	-	-	-	-	-	-	-	-
131	-	A	-	-	B	-	C	D	E	F
132	-	A	-	-	B	C	D	E	F	G
133	-	A	-	-	B	C	D	E	F	G
134	-	-	-	A	B	C	D	E	-	F
135	-	-	-	-	A	B	C	D	-	E
136	-	A	-	-	B	-	C	D	E	F
137	-	A	-	-	B	C	D	E	F	G
138	-	A	-	-	B	C	D	E	F	G
139	-	-	-	A	B	C	D	E	-	F
140	-	-	-	-	A	B	C	D	-	E

圖則登記表
DRAWING REGISTER

工程名稱 Project Title:	延坪道住宅
	PMU試水幕牆主企主橫&散料及窗玉
工程編號 Project No:	J-853

分發予 Distributed To

接收日期 Receiving Date (適用於客戶圖則)

年									
月									
日									

發出日期 Issued Date

年	22	22	22	22	22	22	22	22	22
月	1	1	2	3	3	4	4	4	5
日	14	21	14	2	12	8	11	13	4

圖則編號 Drg. No.	圖則名稱 Drawing Title
UN-S08W	生窗玉組裝圖
UN-DL8-01	窗玉企加工圖
UN-DL8-02	窗玉企加工圖
UN-DL8-03	窗玉橫加工圖
UN-DL8-04	窗玉橫加工圖
BB-02	玻璃扣蓋(帶膠条位)
BB-02Z	玻璃扣蓋(帶膠条位)
BB-02aZ	玻璃扣蓋(帶膠条位)
PAG-01	窗玉用鋁角
PAG-02	窗玉用鋁角
PAG-03	窗玉用鋁角
PAG-04	窗玉用鋁角
LBW-01	扣碼墊巴
LBW-02	窗占墊巴
LBW-03	24"扇撐墊巴
LBW-04	24"扇撐墊巴
LBW-09	16"扇撐墊巴
LBW-09a	16"扇撐墊巴
UN-LB08	窗玉拉巴
UN-LB02	窗玉拉巴
UN-LB05	窗玉拉巴
UN-LB05L	窗玉拉巴
UN-LB05R	窗玉拉巴
SS-01	加力巴(TH窗用)
SS-02	加力巴(SH窗用)
LBW-02a	SH窗佔墊巴
UN-DB-01	限位撐墊巴

修訂編號 Revision No.										
141	-	-	-	-	A	-	B	C	-	-
142	-	-	-	A	B	C	D	E	-	-
143	-	-	-	-	A	B	C	D	-	-
144	-	A	-	-	B	C	D	E	-	-
145	-	A	-	-	B	C	D	E	-	-
146	-	-	-	-	-	-	A	-	-	-
147	-	-	-	-	-	-	-	-	-	-
148	-	-	-	-	-	-	-	-	-	-
149	-	-	-	取消		-	-	-	-	-
150	-	-	-	取消		-	-	-	-	-
151	-	-	-	取消		-	-	-	-	-
152	-	-	-	取消		-	-	-	-	-
153	-	-	-	A	-	-	-	-	-	-
154	-	A	-	-	-	-	-	-	-	-
155	-	A	-	-	-	-	-	-	-	B
156	-	A	-	-	-	-	-	-	-	B
157	-	A	-	-	-	-	-	-	-	-
158	-	A	-	-	-	-	-	-	-	-
159	-	-	-	-	-	-	-	-	-	-
160	-	-	-	-	-	-	-	-	-	-
161	-	-	-	-	A	-	-	-	-	-
162	-	A	-	-	B	-	-	-	C	-
163	-	A	-	-	B	-	-	-	C	D
164	-	A	-	-	-	-	-	-	-	B
165	-	-	-	-	-	-	-	-	-	-
166	新增	-	-	-	-	-	-	-	-	-
167	-	-	-	-	新增	-	-	-	-	-

圖則登記表
DRAWING REGISTER

工程名稱 Project Title: 延坪道住宅
PMU試水幕牆主企主橫&散料及窗玉
工程編號 Project No: J-853

年 月 日	接收日期 Receiving Date (適用於客戶圖則)									

分發予 Distributed To

年 月 日	發出日期 Issued Date									
	22	22	22	22	22	22	22	22	22	22
	1	1	2	3	3	4	4	4	5	5
	14	21	14	2	12	8	11	13	4	12

圖則編號 Drg. No.	圖則名稱 Drawing Title
CW-AG07	SH窗玉角碼用鋁角
CW-AG07a	TH窗玉角碼用鋁角
CW-LB07	幕牆飛機碼
CW-LB07R	幕牆飛機碼
CW-LB07RZ	幕牆飛機碼
UN-T07b	雙梗中橫料加工圖
BB-01-7a	扣蓋加工圖
UN-GB01	吊船碼用鋼巴(梗窗用)
UN-GB02	窗玉鎖點放樣

	修訂編號 Revision No.									
168	-	-	-	-	新增	-	-	-	-	
169	-	-	-	-	新增	-	-	-	-	
170	-	-	-	-	新增	A	-	B		
171	-	-	-	-	-	新增	-	-		
171	-	-	-	-	-	新增	-	-		
172	-	-	-	-	-	新增	-	-		
173	-	-	-	-	-	新增	-	-		
174	-	-	-	-	-	新增	-	-		
174	-	-	-	-	-	-	新增	-		



美特鋁質有限公司
MIDI Aluminium Fabricator Ltd.

D版改用東城2021-AA扇撐

請用A3打印

數量	使用位置
1	UN02
1	UN02a

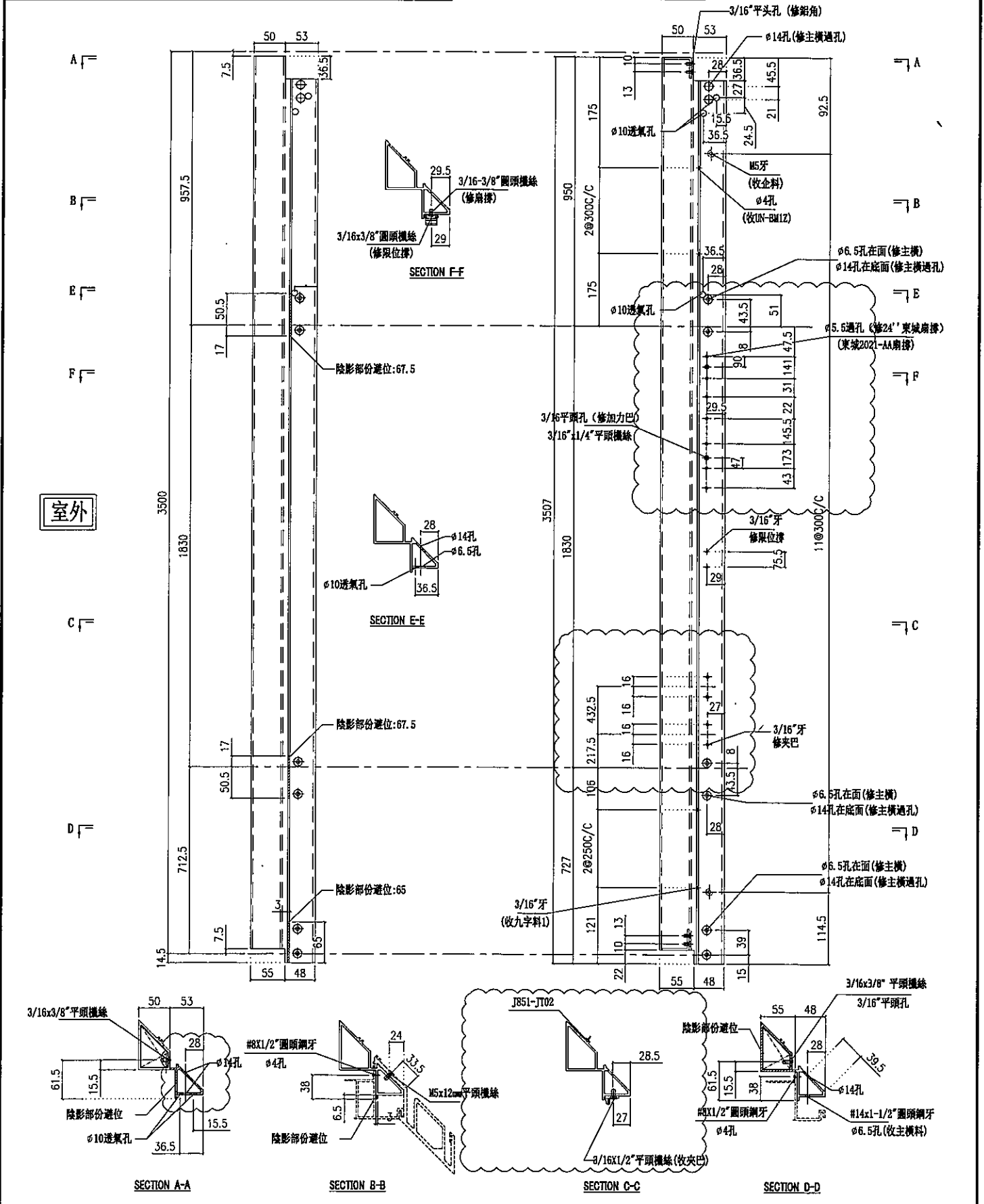
工程號

J853

地盤

延坪道住宅

C版修改夾巴高度及刪除窗占



名稱	转角生企装饰线	制圖	陳俊賢	2021.11.28	修改	D	B	C
材料	X85980	復核	謝永林	2021.12.14	日期	2022.5.13	2022.3.12	2022.5.5
顏色	JMQ213457(三塗)	批准	胡哥		圖號	UN-G02Z		

13-5

P.8



美特鋁質有限公司
MIDI Aluminium Fabricator Ltd.

修改用36寸扇撐，
裝配件空間較少，先試做一幅

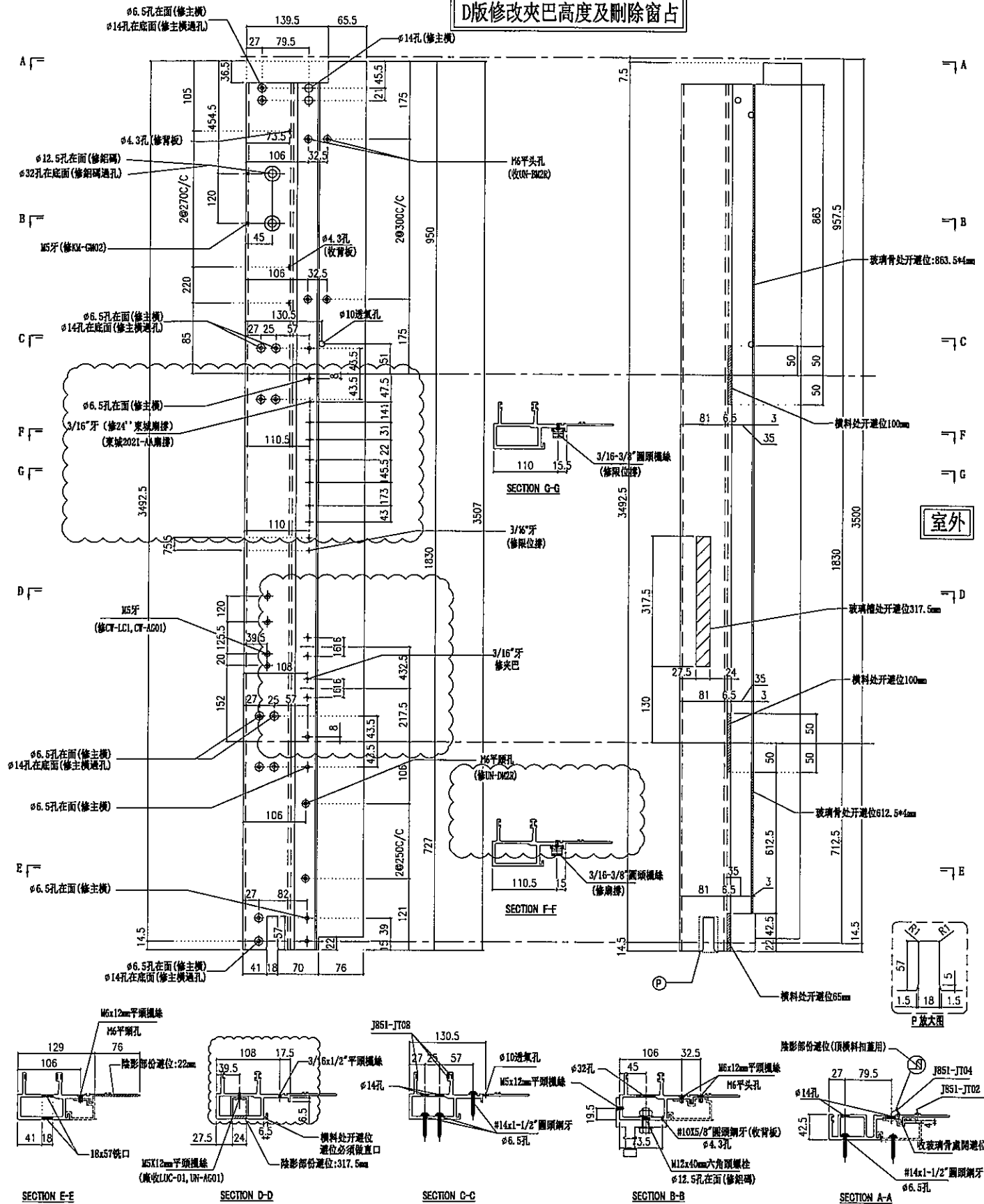
數量	使用位置
1	UN05
1	UN05a

工程號 J853 地盤 延坪道住宅

修改夾巴位置 請用A3打印

修改去水孔位置 E版改用東城2021-AA扇撐

D版修改夾巴高度及刪除窗占



名稱	生公企	制圖	陳俊賢	2021.11.28	修改	D	E	C
材料	X85973	復核	謝永林	2021.12.14	日期	2022.5.5	2022.5.13	2022.3.11
顏色	JMQ213457(三塗)	批准	胡哥		圖號	G-UN05R		

P.11



美特鋁質有限公司
MIDI Aluminium Fabricator Ltd.

修改用36寸扇撐,
裝配件空間較少, 先試做一幅

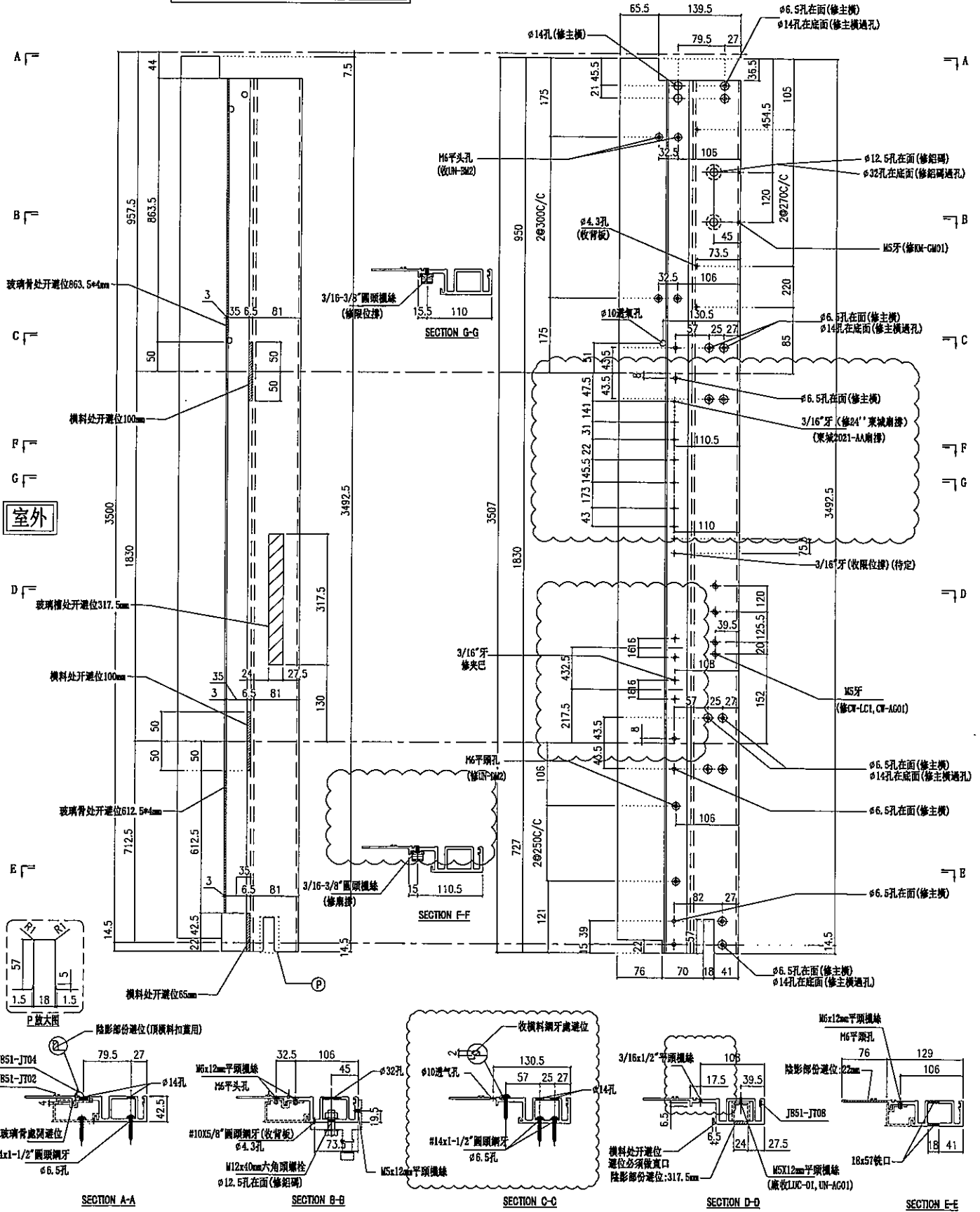
數量	使用位置
1	UN06
1	UN06a

工程號 J853 地盤 延坪道住宅

修改夾巴位置 請用A3打印

D版修改夾巴高度及刪除窗占

修改去水孔位置 E版改用東城2021-AA扇撐



名稱	生母企	制圖	陳俊賢	2021.11.28	修改	D	E	C
材料	X85974	復核	謝永林	2021.12.14	日期	2022.5.5	2022.5.13	2022.3.11
顏色	JMQ213457(三塗)	批准	胡哥	13-5	圖號	G-UN06		

P.12

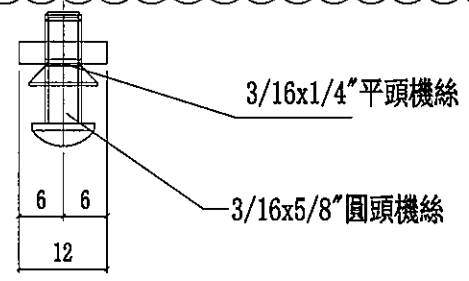
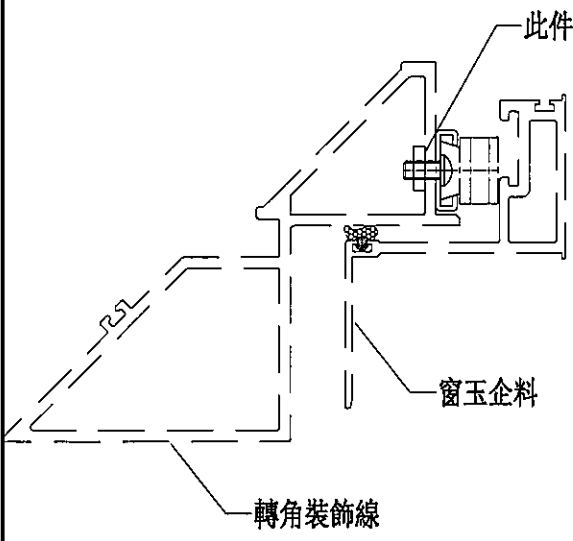
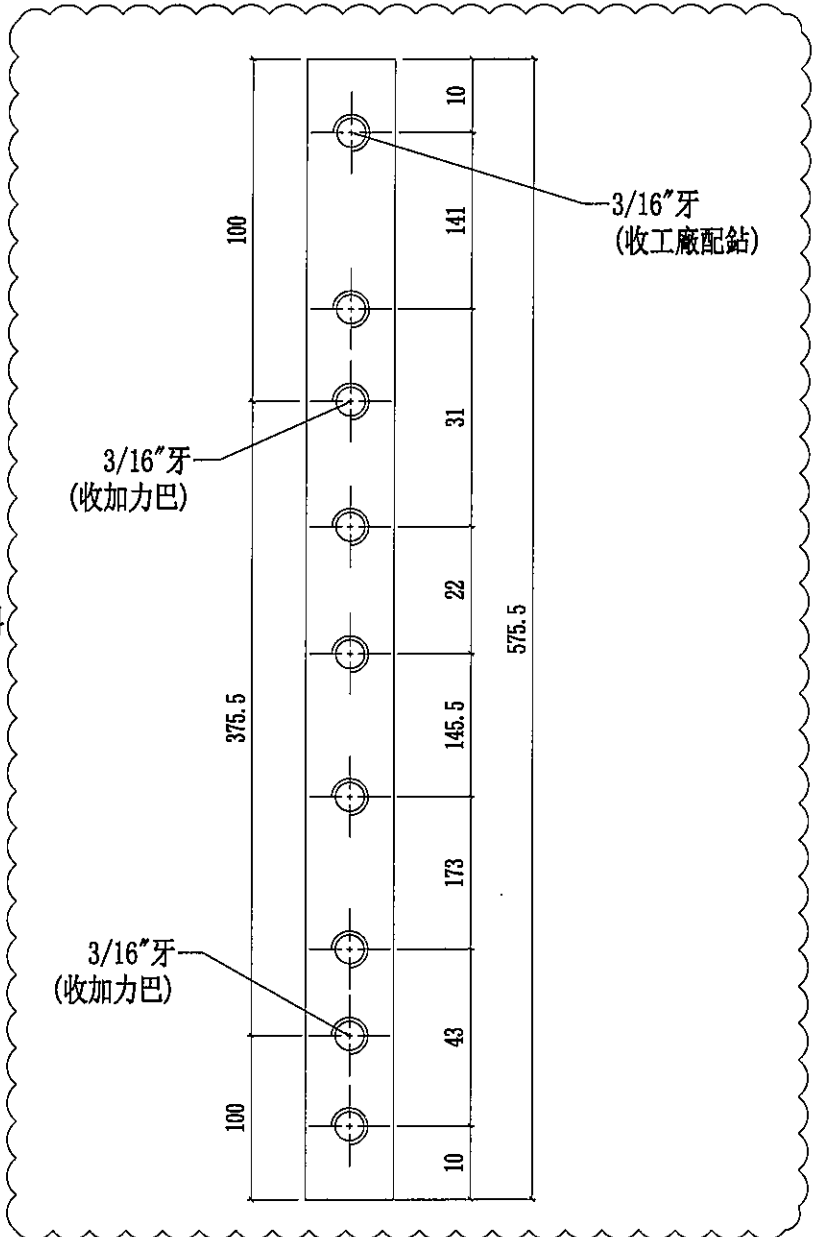
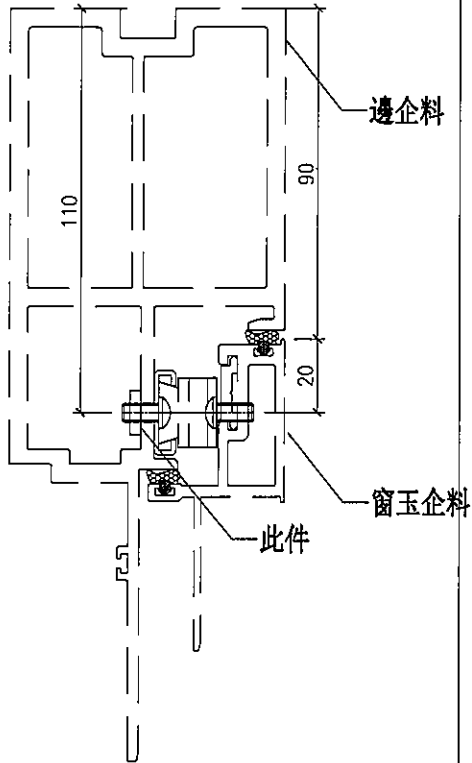


美特鋁質有限公司
MIDI Aluminium Fabricator Ltd.

修改長度

工程號 J853 地盤 延坪道住宅

數量	使用位置
2	UN02
1	UN06
2	UN02a
1	UN06a



名稱	加力巴(企料用)	制圖	陳俊賢	2021. 11. 28	修改	A	B	
材料	12*3mm鋁巴	復核	謝永林	2021. 12. 14	日期	2022.01.16	2022.5.12	
顏色	MILL	批準	胡哥	AA 13-5	圖號	SS-03		



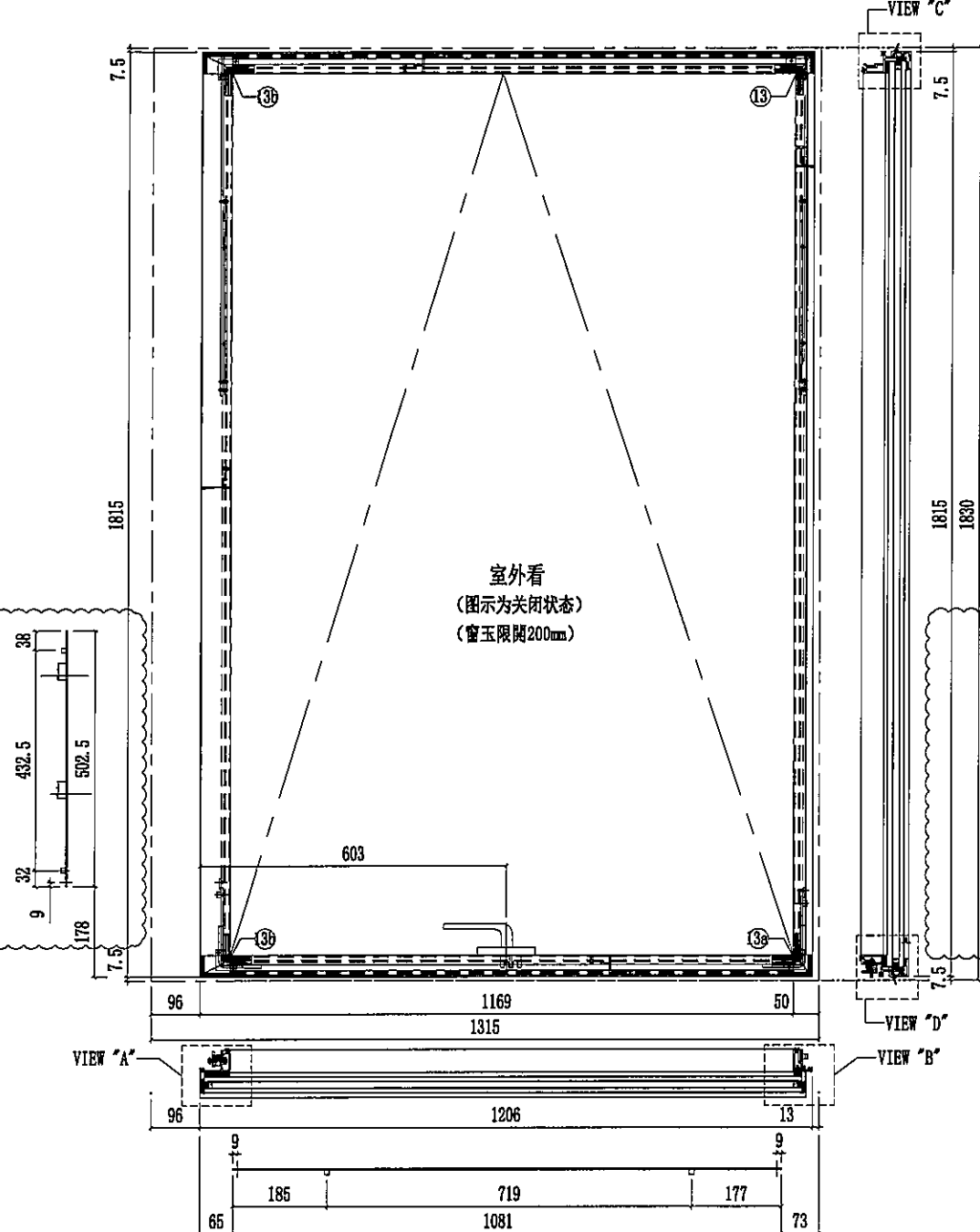
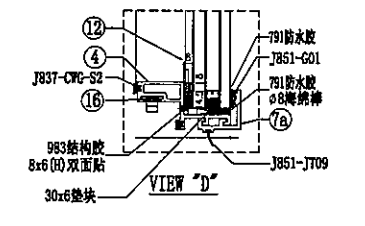
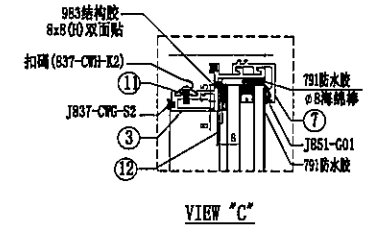
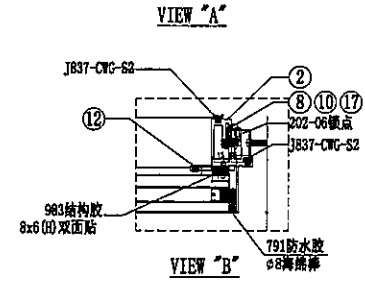
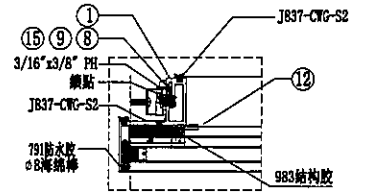
美特鋁質有限公司
MIDI Aluminium Fabricator Ltd.

數量	使用位置
1	UN02
1	UN02a

依據joejoe要求改用36' 東城扇撐

工程號 J853 地盤 延坪道住宅

修改做法 E版修改扇撐用法 D版修改鎖點高度



序號	名稱	加工圖號	長度	模號	數量	序號	名稱	加工圖號	長度	模號	數量
1	窗玉企料	UN-DL2-01	1730	X86168	1	11	扣碼墊巴	LBW-01	52	X85964	3
2	窗玉企料	UN-DL2-02	1730	X86167	1	12	TH窗L角碼用鋁角	CW-AG07a	20.5	50*50*5mm鋁角	4
3	窗玉橫料	UN-DL2-03	1109	X86169	1	13	飛機碼	CW-LB07	40	4mm鋁巴	4
4	窗玉橫料	UN-DL2-04	1109	X86169	1	14	扇撐加力巴	SS-01	248	2*3mm鋁巴	2
7	扣蓋	BB-02Z	1206	X85988	1	15	拉巴	UN-LB05L	502.5	X85964	1
7a	扣蓋	BB-02aZ	1206	X85988	1	16	拉巴	UN-LB02	1081	X85964	1
8	窗占墊巴	LBW-02	25	X85964	2	17	拉巴	UN-LB05R	509.5	X85964	1
9	扇撐墊巴	LBW-03	348	X85964	1	18	G2-P1	32mm中空玻璃	1179x1777		1
10	扇撐墊巴	LBW-04	348	X85964	1						

名稱	生窗玉組裝圖	制圖	陳俊賢	2021.11.28	修改	D	E	C
材料	-	復核	謝永林	2021.12.12	日期	2022.5.4	2022.5.12	2022.4.13
顏色	JMQ213457(三塗)	批准	胡哥	13-5	圖號	UN-S02W		P.15



美特鋁質有限公司
MIDI Aluminium Fabricator Ltd.

工程號 J853 地盤 延坪道住宅

G版修改扇撐使用方法及飛機碼

數量 使用位置

2 UN-S02W

修改扇撐位置, 及窗占位置

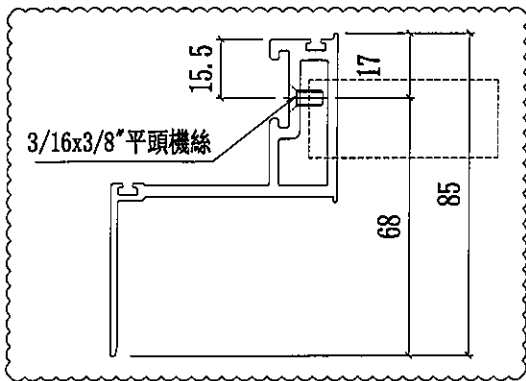
修改做法

C版新增固定孔

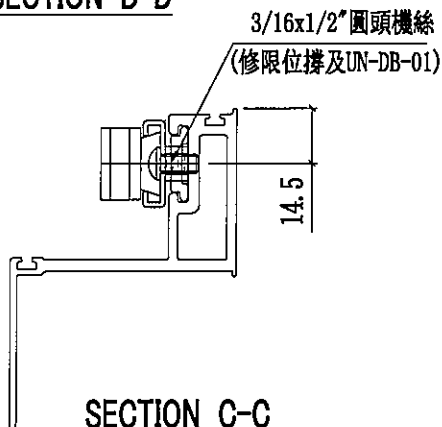
新增飛機碼

修改飛機碼使用方法

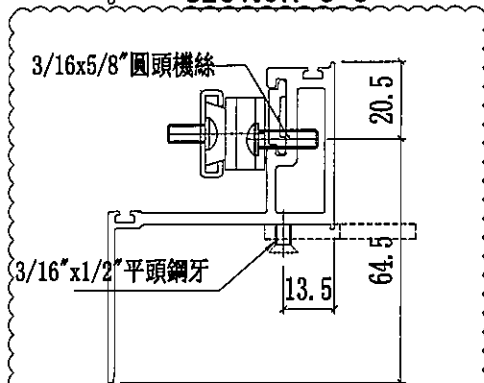
F版刪除窗佔及修改鎖點高度



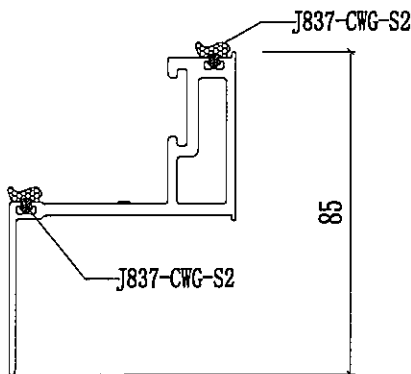
SECTION D-D



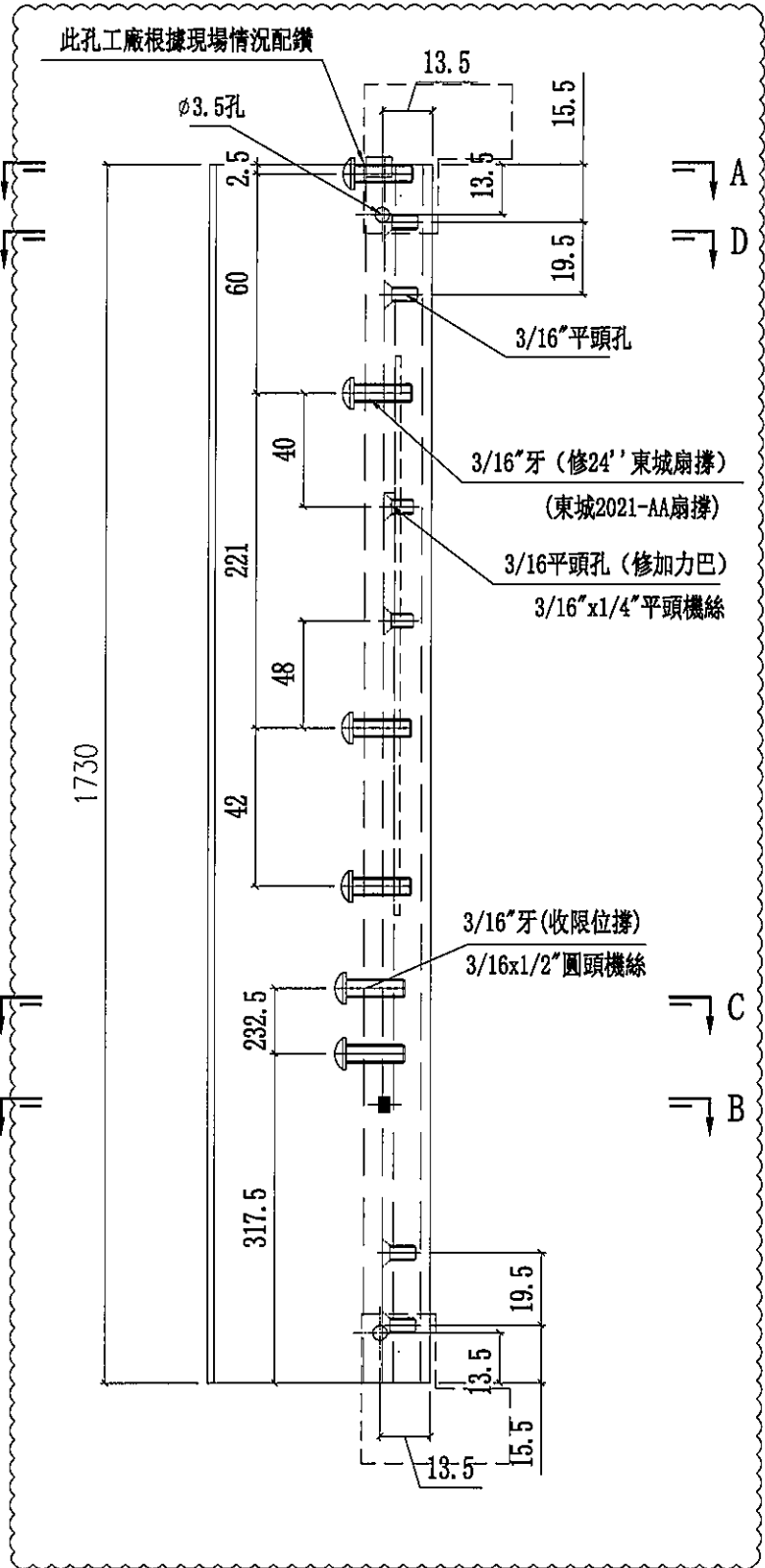
SECTION C-C



SECTION A-A



SECTION B-B



名稱	轉角窗玉企	制圖	陳俊賢	2021. 11. 28	修改	G	E	F
材料	X86168	復核	謝永林	2021. 12. 12	日期	2022.5.12	2022.4.13	2022.5.4
顏色	JMQ213457(三塗)	批准	胡哥		圖號	UN-DL2-01		P-16



美特鋁質有限公司
MIDI Aluminium Fabricator Ltd.

工程號 J853 地盤 延坪道住宅

G版修改扇撐使用方法及飛機碼

數量 使用位置

2 UN-S02W

修改扇撐位置, 及窗占位置

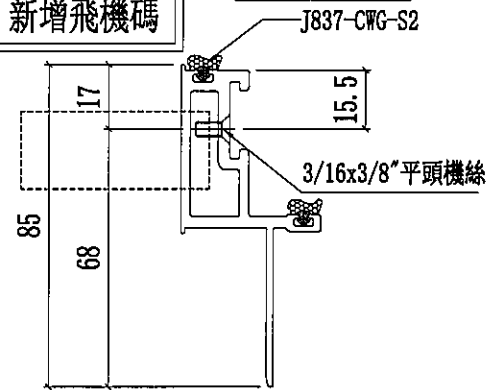
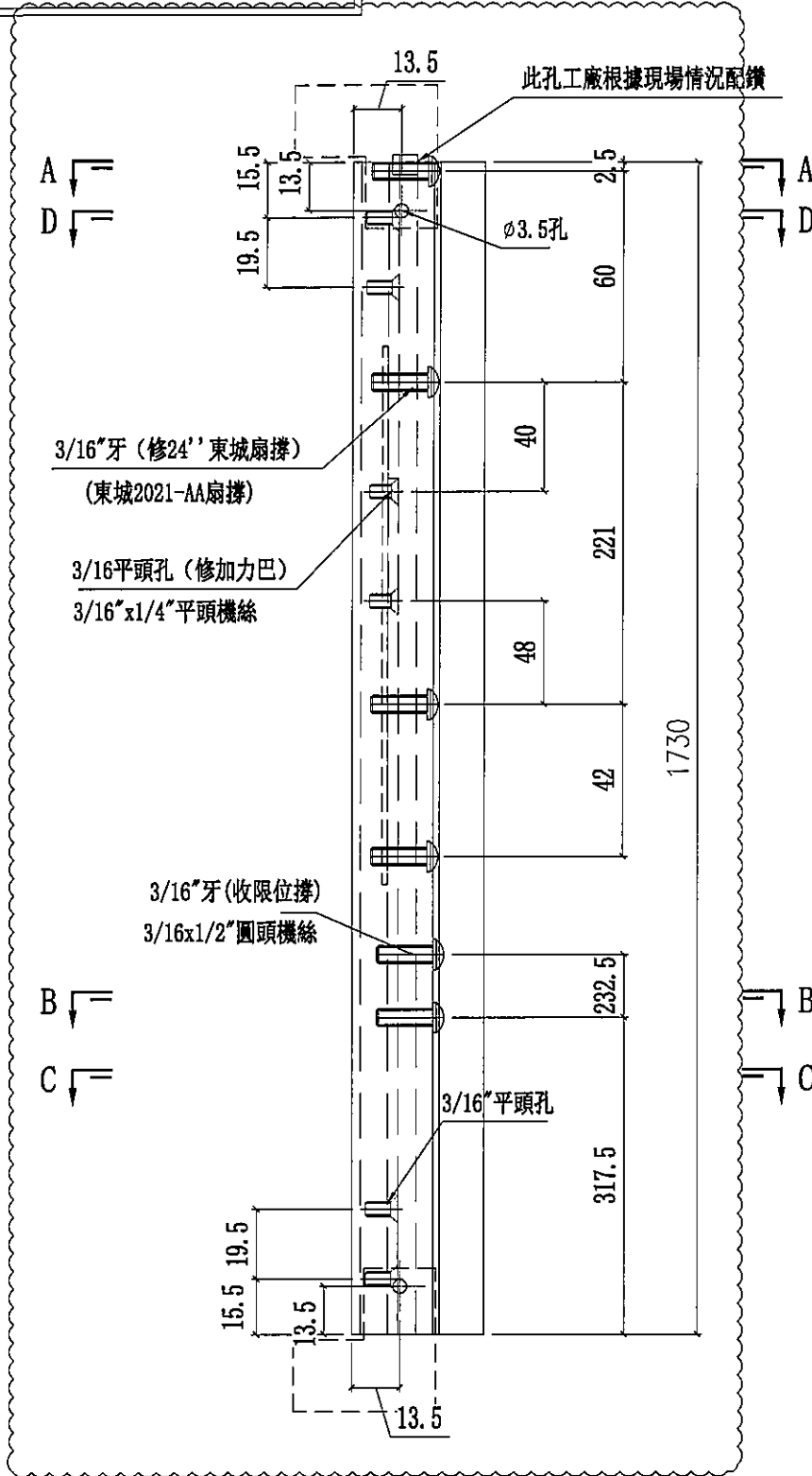
修改做法

B版新增固定孔

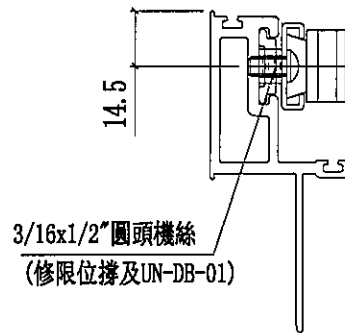
新增飛機碼

修改飛機碼使用方法

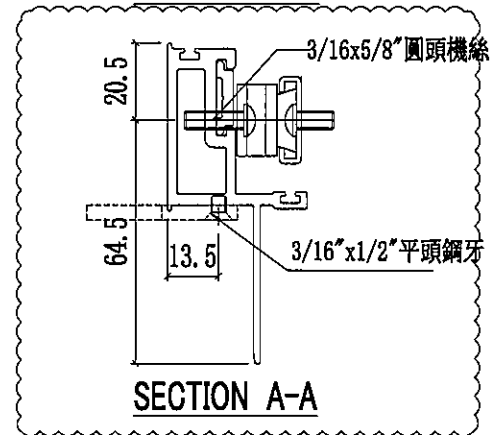
F版刪除窗佔及修改鎖點高度



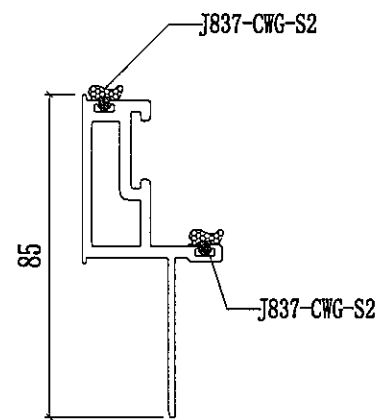
SECTION D-D



SECTION C-C



SECTION A-A



SECTION B-B

名稱	窗玉企	制圖	陳俊賢	2021.11.28	修改	G	E	F
材料	X86167	復核	謝永林	2021.12.12	日期	2022.5.12	2022.4.13	2022.5.4
顏色	JMQ213457(三塗)	批准	胡哥		圖號	UN-DL2-02		

P.17



美特鋁質有限公司
MIDI Aluminium Fabricator Ltd.

工程號 J853 地盤 延坪道住宅

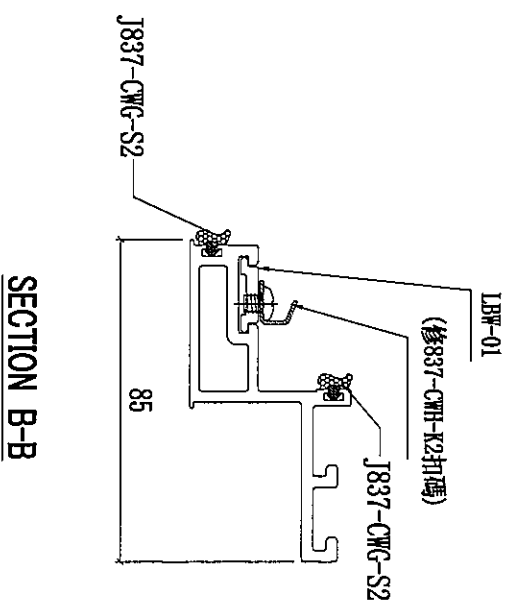
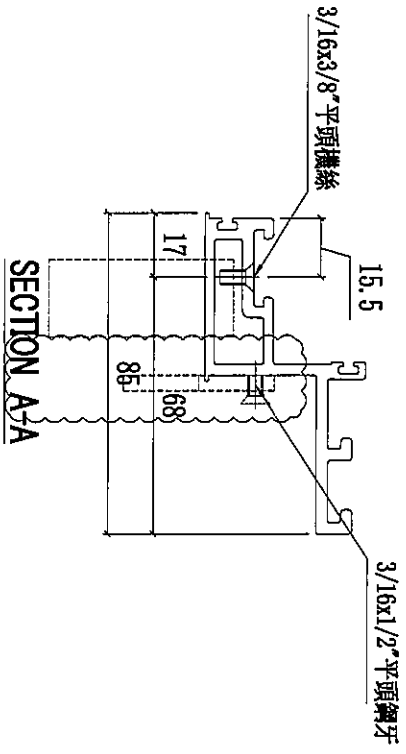
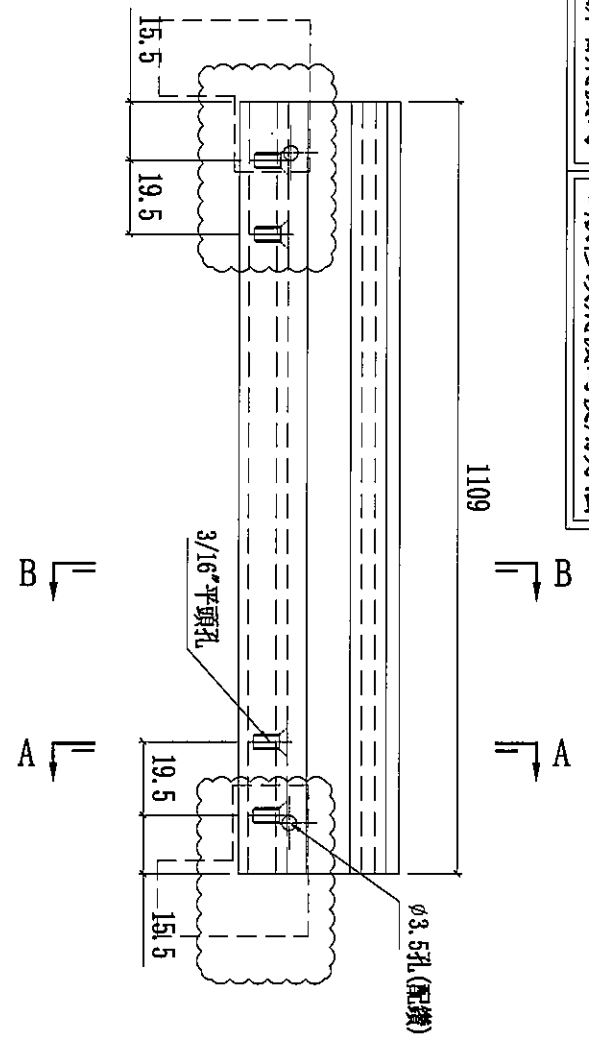
取消扣碼孔
C版新增固定孔

修改做法

新增飛機碼

F版修改飛機碼使用方法

數量	使用位置
2	UN-S02W



名稱	窗玉橫料	制圖	陳俊賢	2021.11.28	修改	D	E	F
材料	X86169	復核	謝永林	2021.12.12	日期	2022.4.11	2022.4.13	2022.5.12
顏色	JMQ213457(三塗)	批准	胡哥		圖號	UN-DL2-03		



美特鋁質有限公司
MIDI Aluminium Fabricator Ltd.

工程號 J853 地盤 延坪道住宅

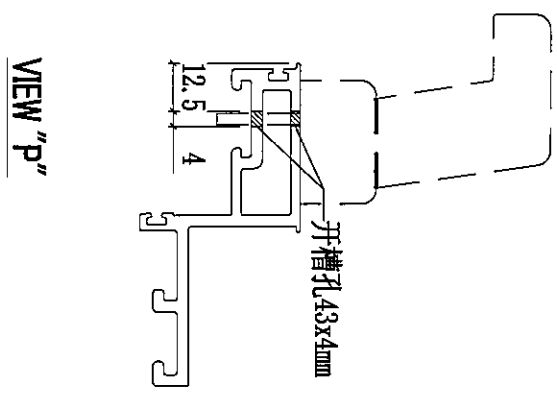
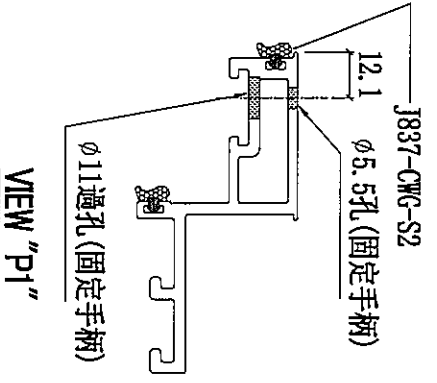
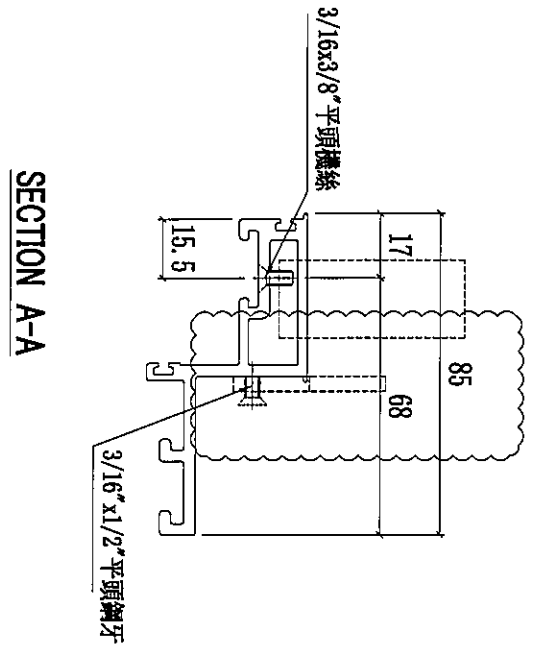
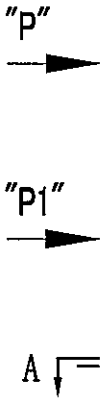
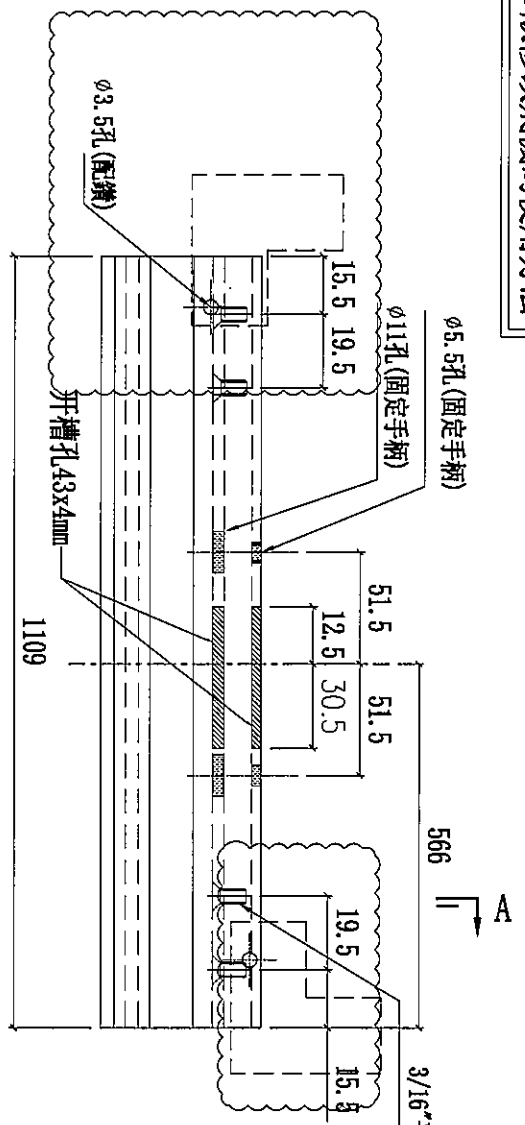
修改做法

新增飛機碼

F版修改飛機碼使用方法

B版新增固定孔

數量	使用位置
2	UN-S02W



名稱	窗玉橫料	制圖	陳俊賢	2021.11.28	修改	A	E	F
材料	X86169	復核	謝永林	2021.12.12	日期	2022.03.11	2022.4.13	2022.5.12
顏色	JMQ213457(三塗)	批准	胡哥		圖號	UN-DL2-04		



美特鋁質有限公司
MIDI Aluminium Fabricator Ltd.

依據joejoe要求改用36''東城扇撐

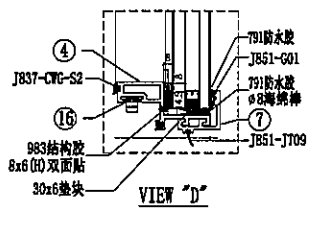
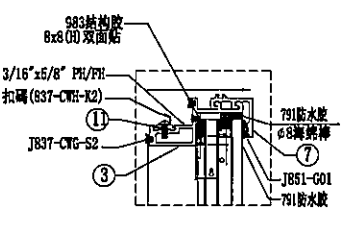
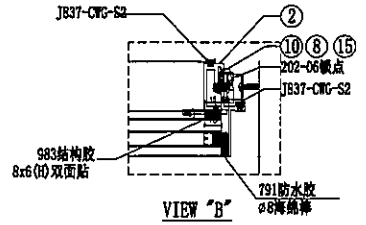
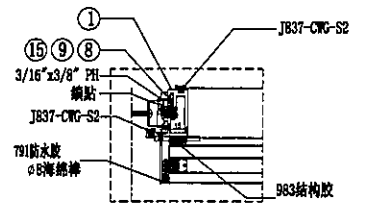
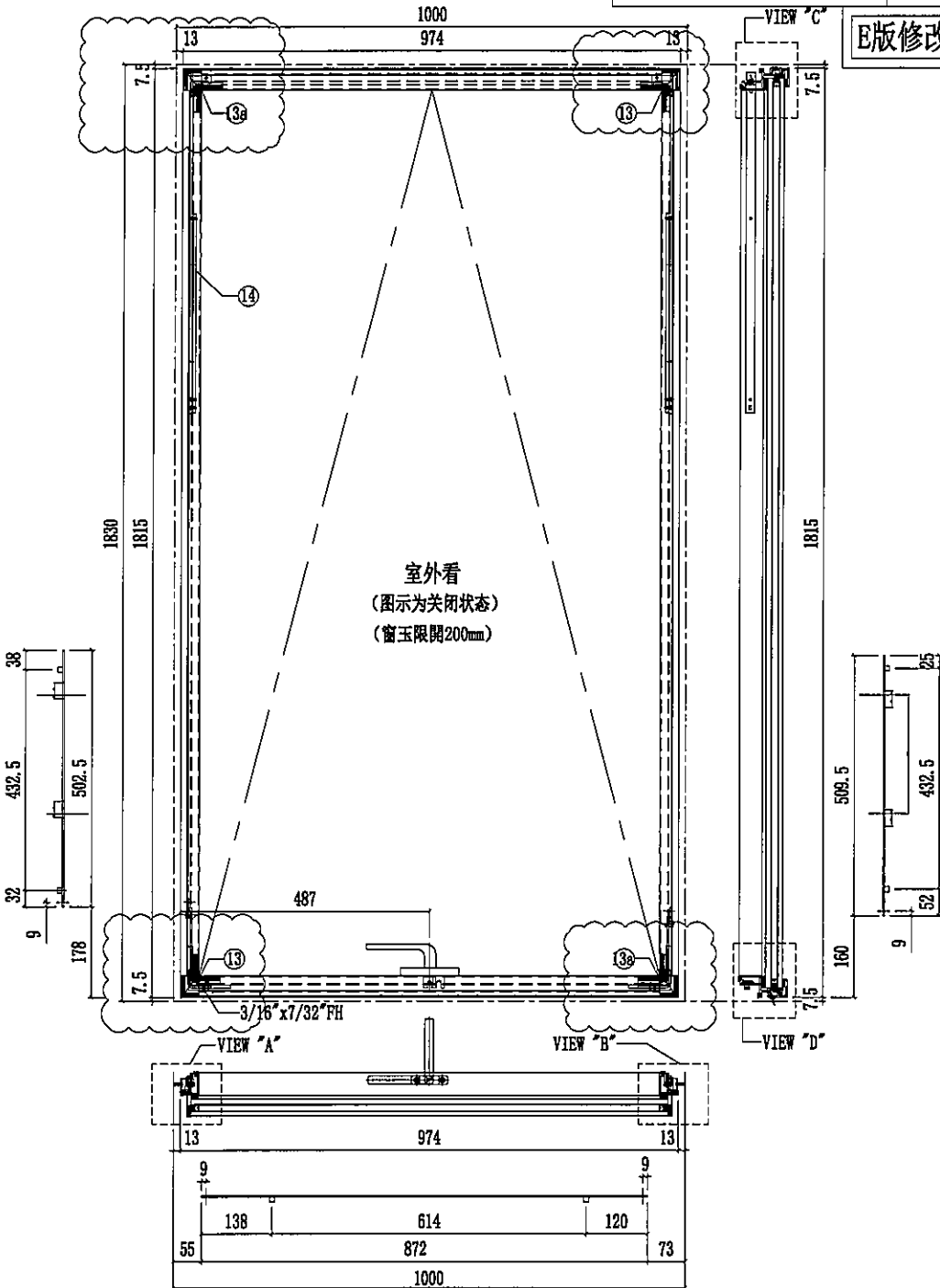
F版修改扇撐用法

修改飛機碼使用方法

數量	使用位置
1	UN05
1	UN05a
1	UN06
1	UN06a

工程號 J853 地盤 延坪道住宅

E版修改鎖點高度



序號	名稱	加工圖號	長度	模號	數量	序號	名稱	加工圖號	長度	模號	數量
1	窗玉企料	UN-DL5-01	1730	X86167	1	11	扣碼墊巴	LBW-01	52	X85964	2
2	窗玉企料	UN-DL5-02	1730	X86167	1	12	TH窗玉角碼用鉗角	CW-AG07a	20.5	50*50*5mm鉗角	4
3	窗玉橫料	UN-DL5-03	900	X86169	1	13	飛機碼	CW-LB07	40	4mm鋁巴	4
4	窗玉橫料	UN-DL5-04	900	X86169	1						
7	扣蓋	BB-02-5	974	X85988	2	14	扇撐加力巴	SS-01	283	12*3mm鋁巴	2
8	窗占墊巴	LBW-02	25	X85964	2	15	拉巴	UN-LB05L	502.5	X85964	1
9	扇撐墊巴	LBW-03	348	X85964	1	16	拉巴	UN-LB05	872	X85964	1
10	扇撐墊巴	LBW-04	348	X85964	1	17	拉巴	UN-LB05R	509.5	X85964	1
						18	G2-P2		32mm中空玻璃	938x1777	1

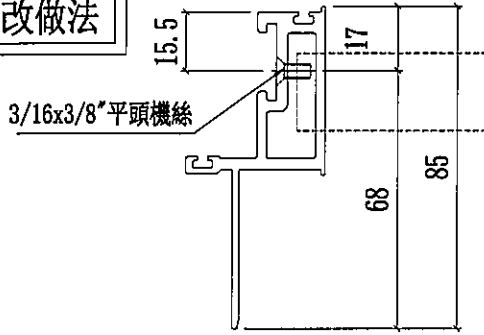
名稱	生窗玉組裝圖	制圖	陳俊賢	2021. 11. 28	修改	D	E	F
材料	-	復核	謝永林	2021. 12. 12	日期	2022.4.13	2022.5.4	2022.5.12
顏色	JMQ213457(三塗)	批准	胡哥		圖號	UN-S05W		



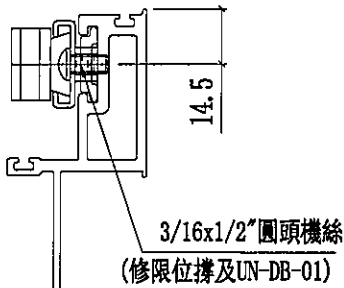
美特鋁質有限公司
MIDI Aluminium Fabricator Ltd.

工程號 J853 地盤 延坪道住宅

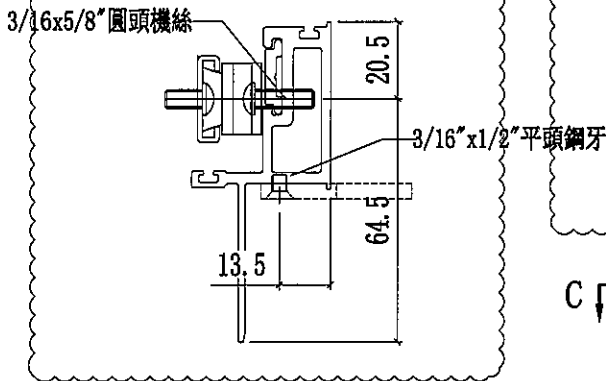
修改做法



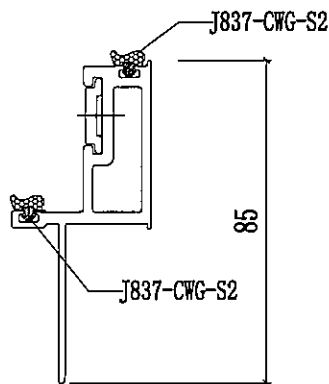
SECTION D-D



SECTION C-C



SECTION A-A



SECTION B-B

G版修改扇撐使用方法及飛機碼

數量 使用位置

修改扇撐位置, 及窗占位置

2 UN-S05W

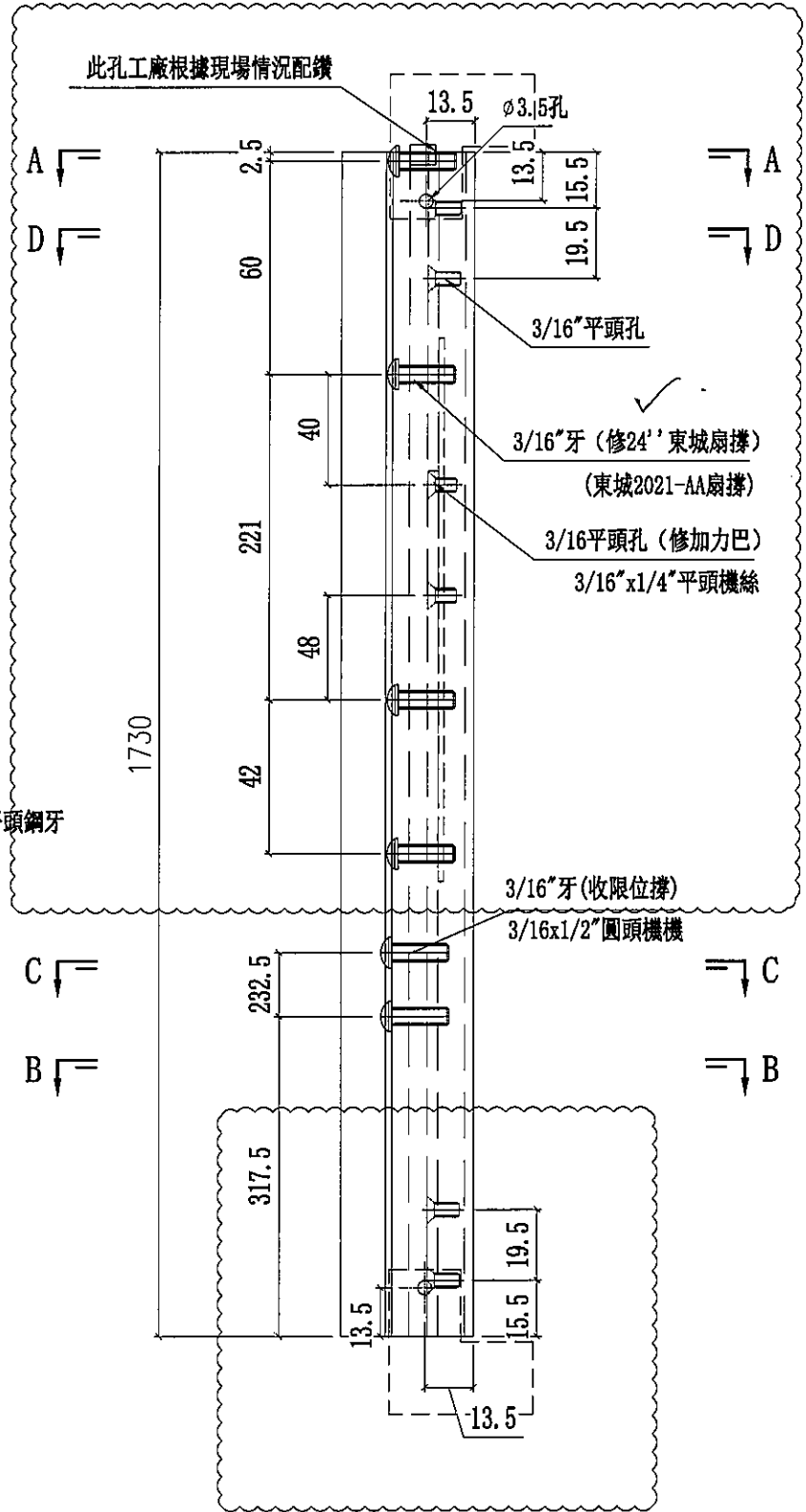
C版新增固定孔

新增飛機碼

2 UN-S06W

修改飛機碼使用方法

F版刪除窗佔及修改鎖點高度



名稱	窗玉企	制圖	陳俊賢	2021.11.28	修改	G	E	F
材料	X86167	復核	謝永林	2021.12.12	日期	2022.5.12	2022.4.13	2022.5.4
顏色	JMQ213457(三塗)	批准	胡哥		圖號	UN-DL5-01		P.21



美特鋁質有限公司
MIDI Aluminium Fabricator Ltd.

G版修改扇撐使用方法及飛機碼

修改扇撐位置, 及窗占位置

修改飛機碼使用方法

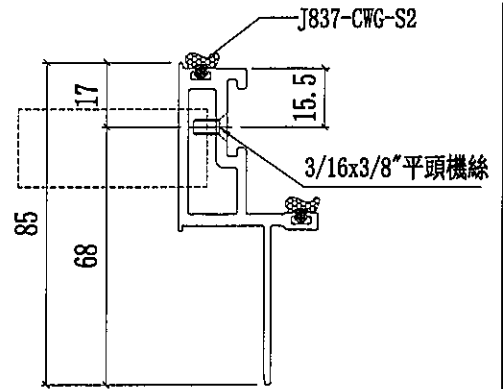
工程號 J853 地盤 延坪道住宅

修改做法	數量	使用位置
	2	UN-S05W
	2	UN-S06W

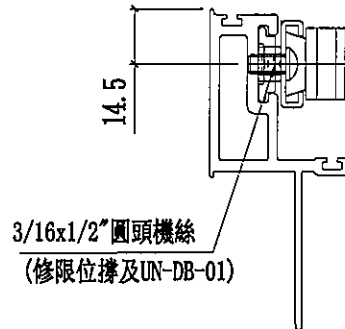
C版新增固定孔

新增飛機碼

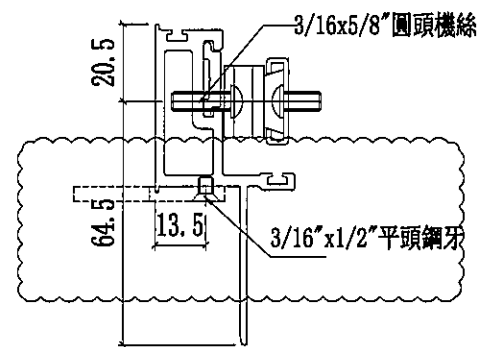
F版刪除窗佔及修改鎖點高度



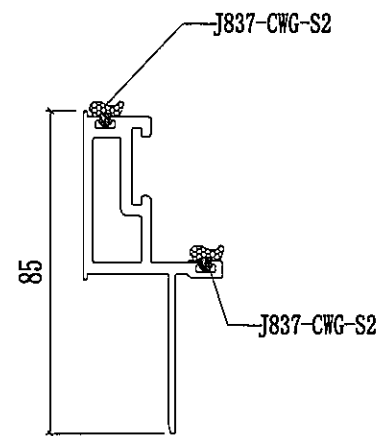
SECTION D-D



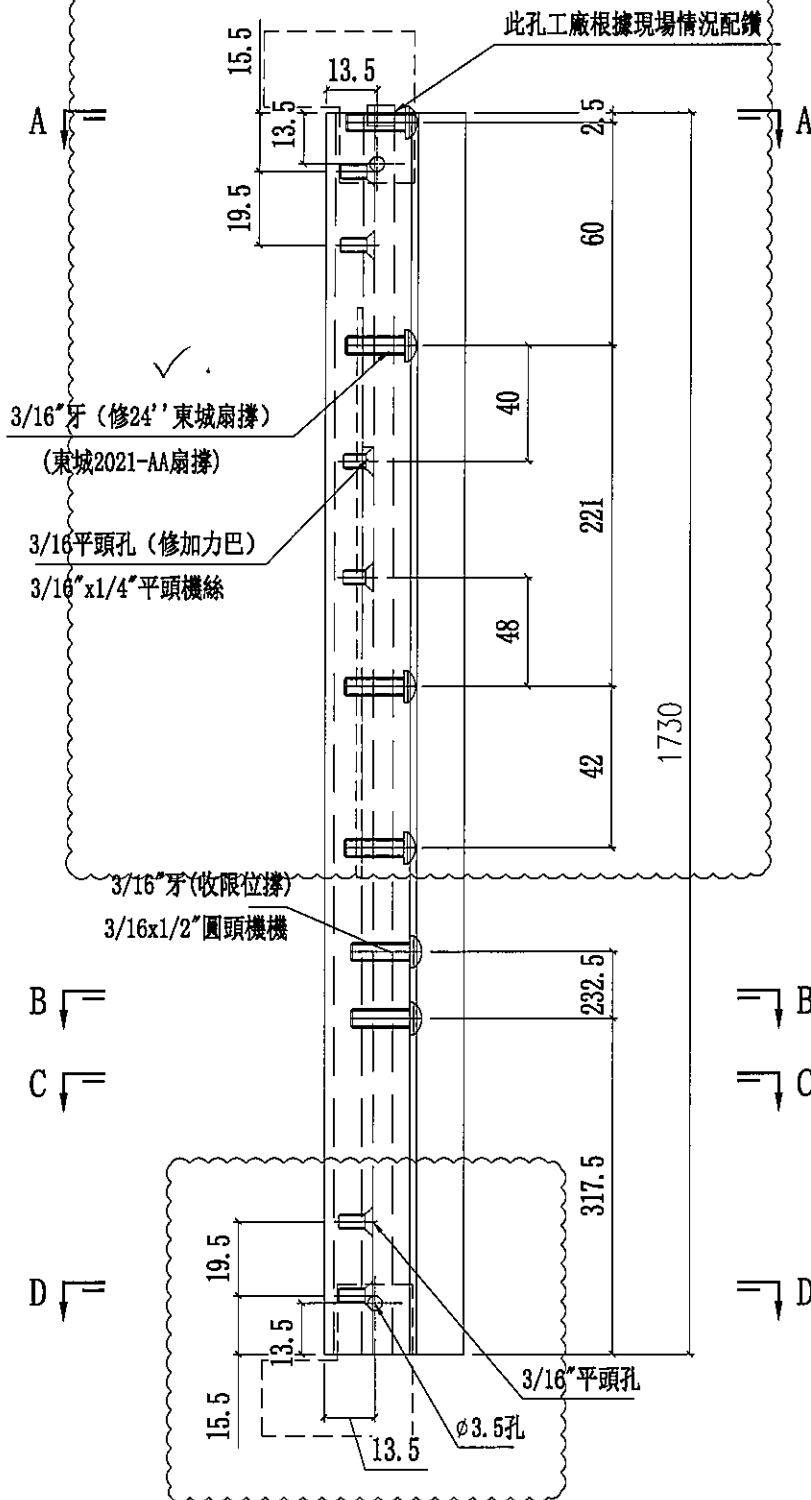
SECTION C-C



SECTION A-A



SECTION B-B



名稱	窗玉企	制圖	陳俊賢	2021.11.28	修改	G	E	F
材料	X86167	復核	謝永林	2021.12.12	日期	2022.5.12	2022.4.13	2022.5.4
顏色	JMQ213457(三塗)	批准	胡哥		圖號	UN-DL5-02		

13-5

122



美特鋁質有限公司
MIDI Aluminium Fabricator Ltd.

工程號 J853 地盤 延坪道住宅

取消扣碼孔

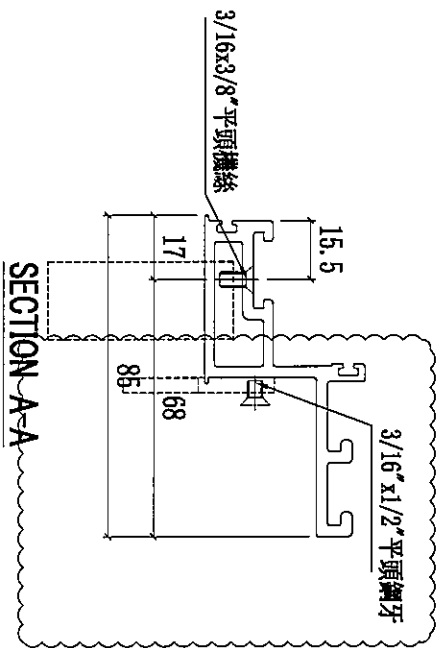
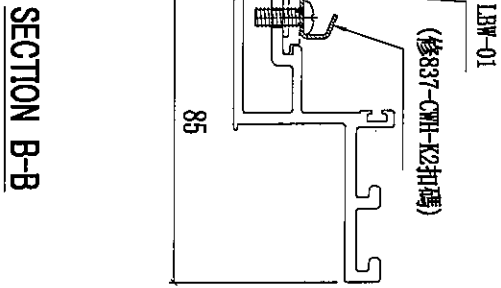
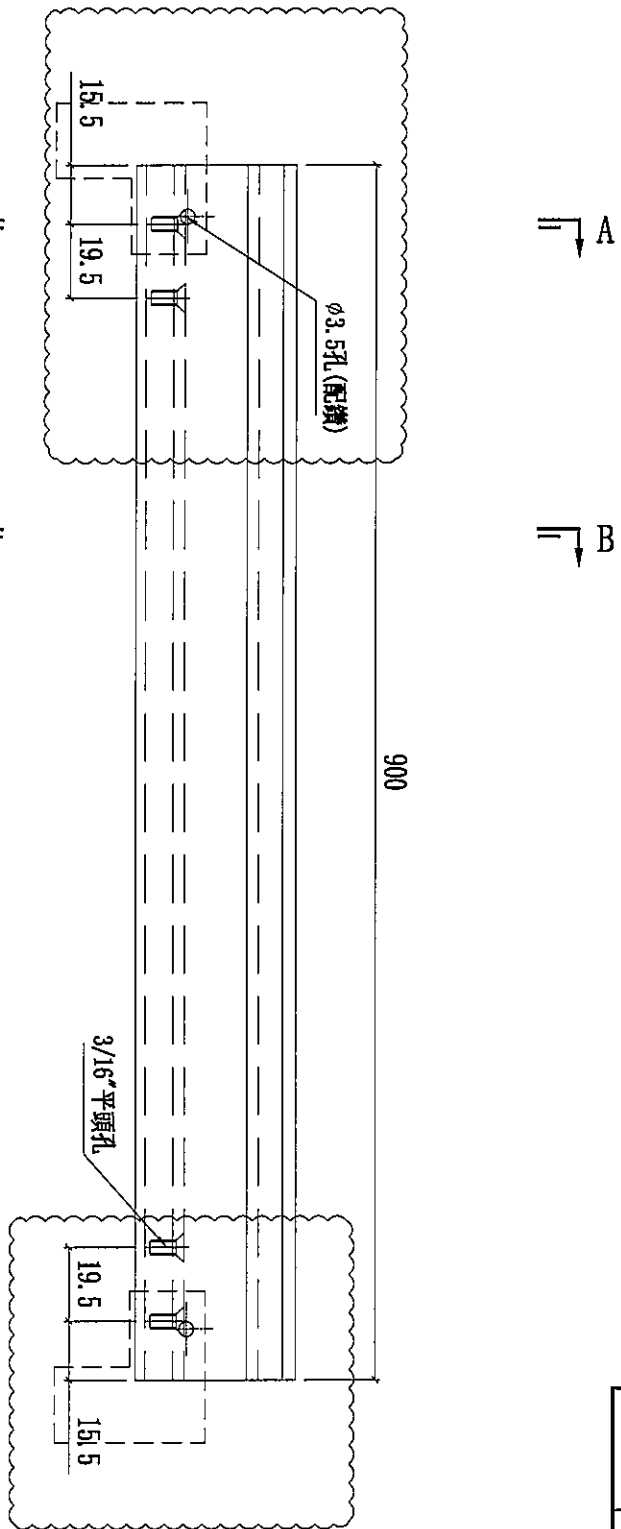
C版新增固定孔

新增飛機碼

F版修改飛機碼使用方法

修改做法

數量	使用位置
2	UN-S05W
2	UN-S06W



名稱	頂橫料	制圖	陳俊賢	2021.11.28	修改	D	E	F
材料	X86169	復核	謝永林	2021.12.12	日期	2022.4.11	2022.4.13	2022.5.12
顏色	JMQ213457(三塗)	批准	胡哥		圖號	UN-DL5-03		



美特鋁質有限公司
MIDl Aluminium Fabricator Ltd.

工程號 J853 地盤 延坪道住宅

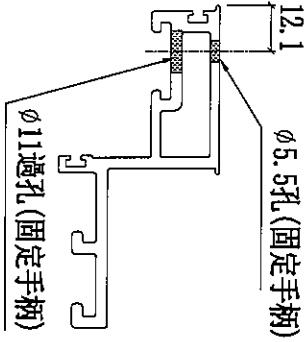
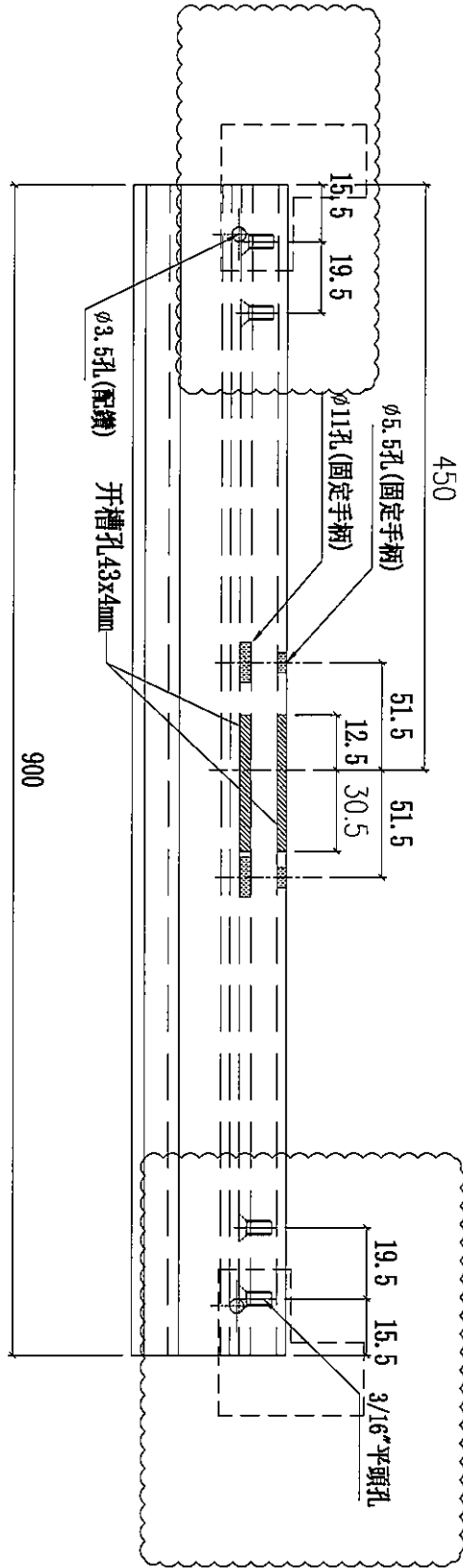
修改做法

B版新增固定孔

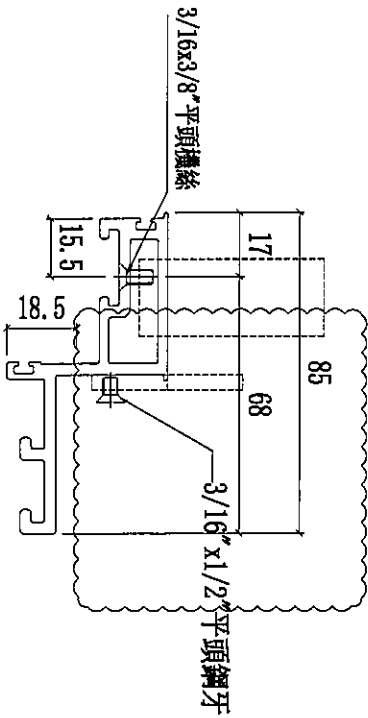
新增飛機碼

F版修改飛機碼使用方法

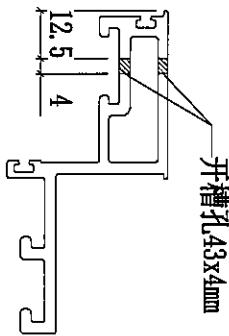
數量	使用位置
2	UN-S05W
2	UN-S06W



VIEW "P1"



SECTION A-A



VIEW "P"

名稱	頂橫料	制圖	陳俊賢	2021.11.28	修改	F	E	C
材料	X86169	復核	謝永林	2021.12.12	日期	2022.5.12	2022.4.13	2022.4.11
顏色	JMQ213457(三塗)	批准	胡哥		圖號	UN-DL5-04		

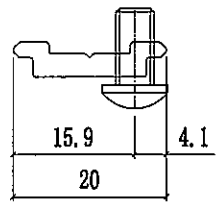
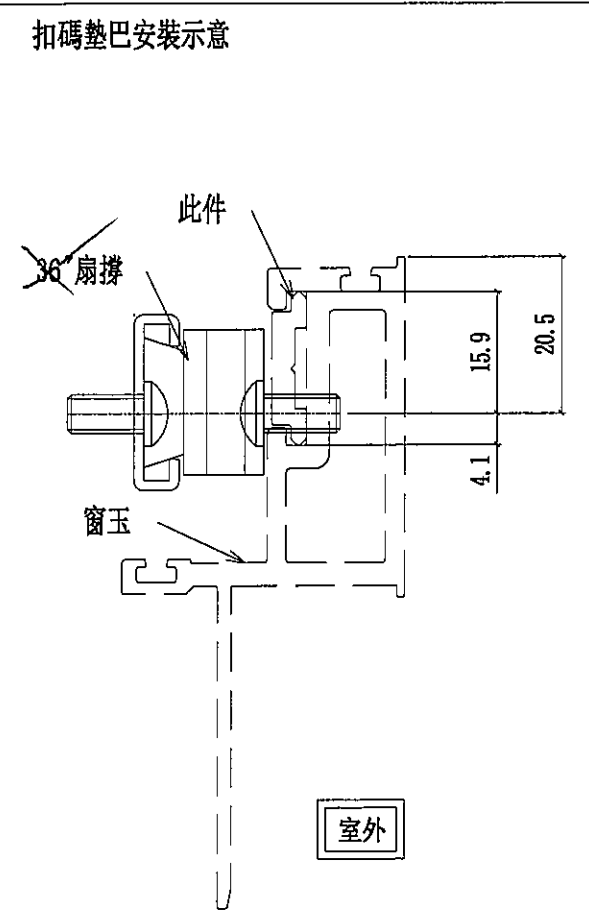
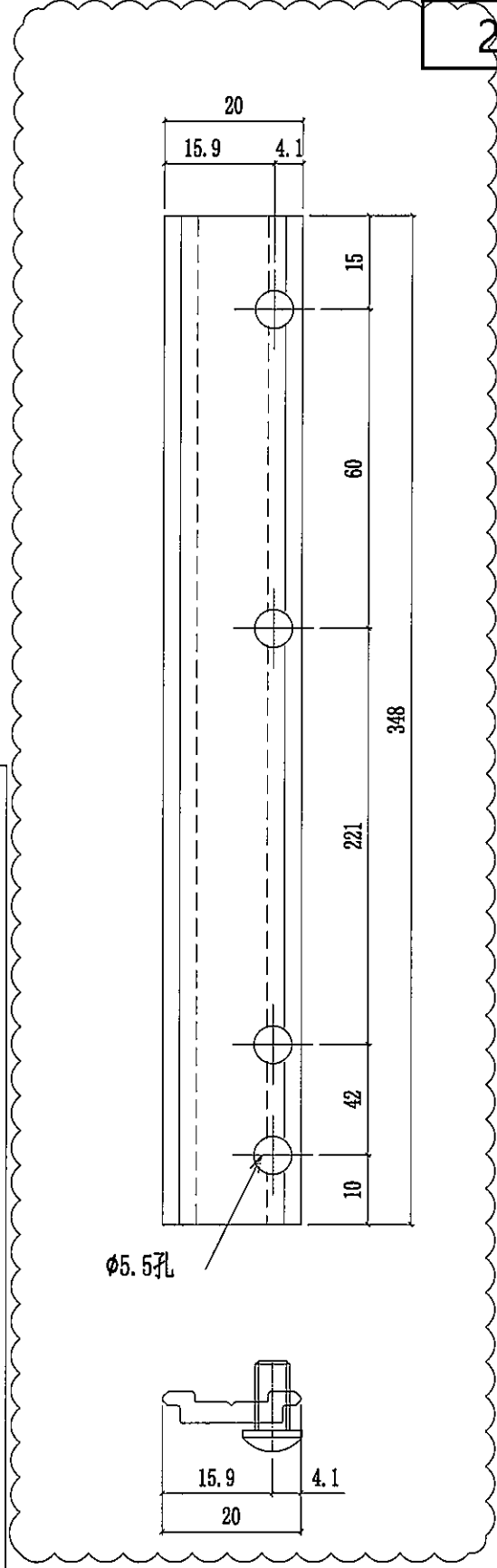


美特鋁質有限公司
MIDI Aluminium Fabricator Ltd.

修改長度

工程號	J853	地盤	延坪道住宅
-----	------	----	-------

數量	使用位置
2	UN-S02W
2	UN-S05W
2	UN-S06W



名稱	36°扇撐墊巴	制圖	陳俊賢	2021.11.28	修改	A	B	
材料	X85964	復核	謝永林	2021.12.12	日期	2022.1.20	2022.5.12	
顏色	JMQ213457(三塗)	批准	胡哥		圖號	LBW-03		

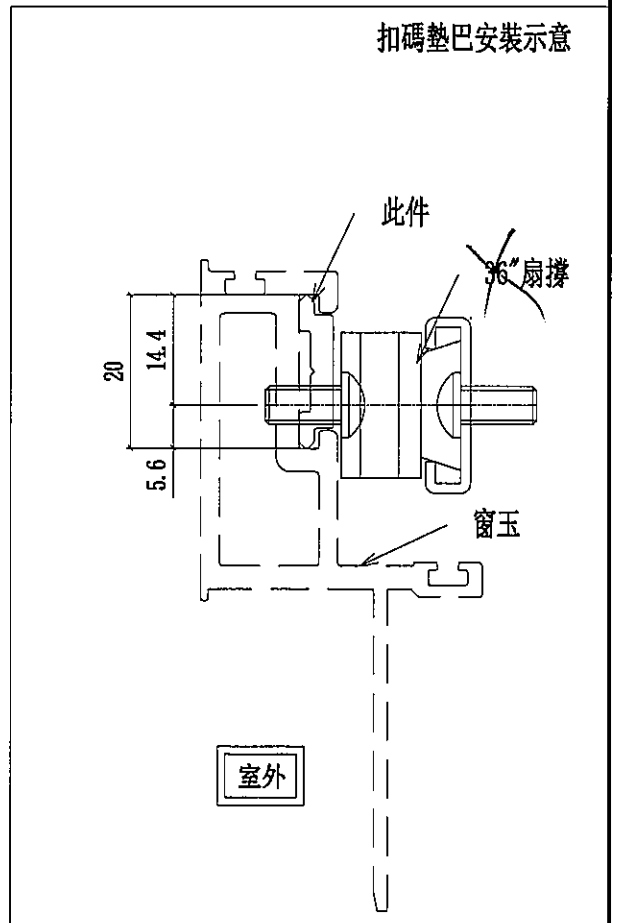
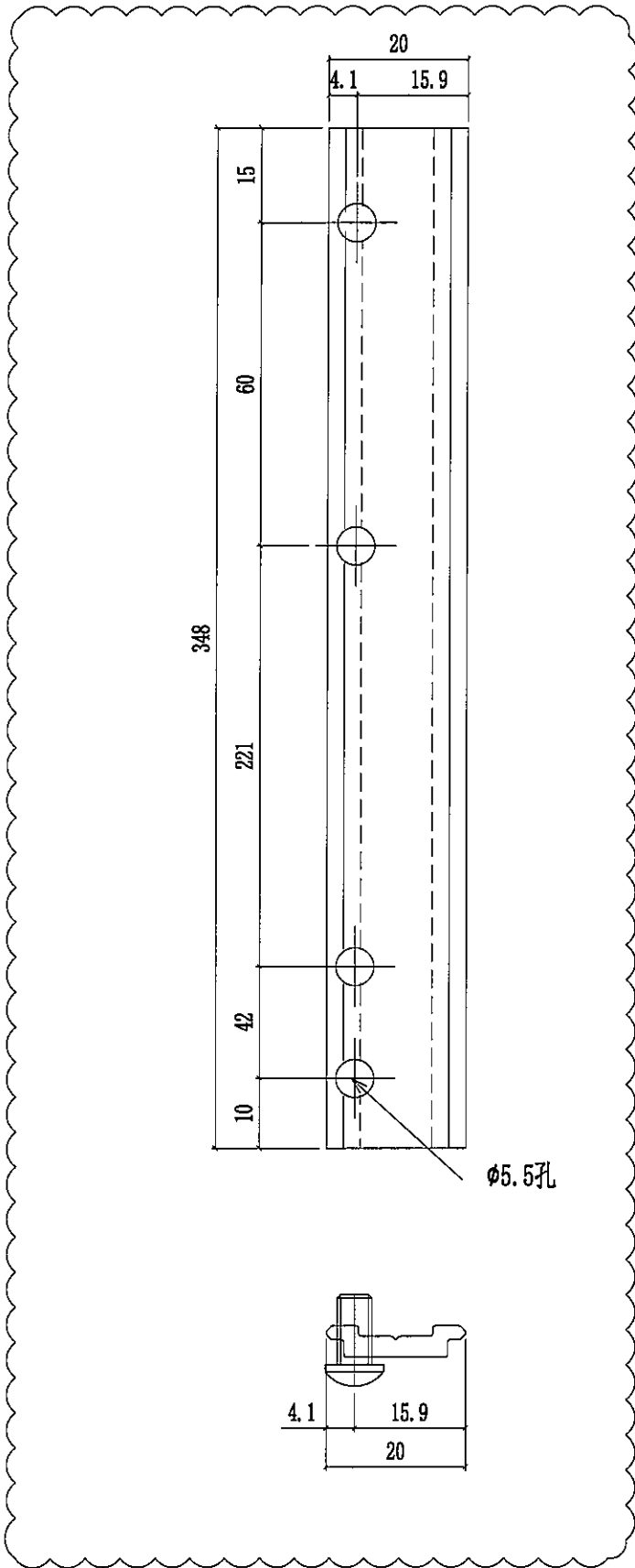


美特鋁質有限公司
MIDI Aluminium Fabricator Ltd.

修改長度

工程號 J853 地盤 延坪道住宅

數量	使用位置
2	UN-S02W
2	UN-S05W
2	UN-S06W



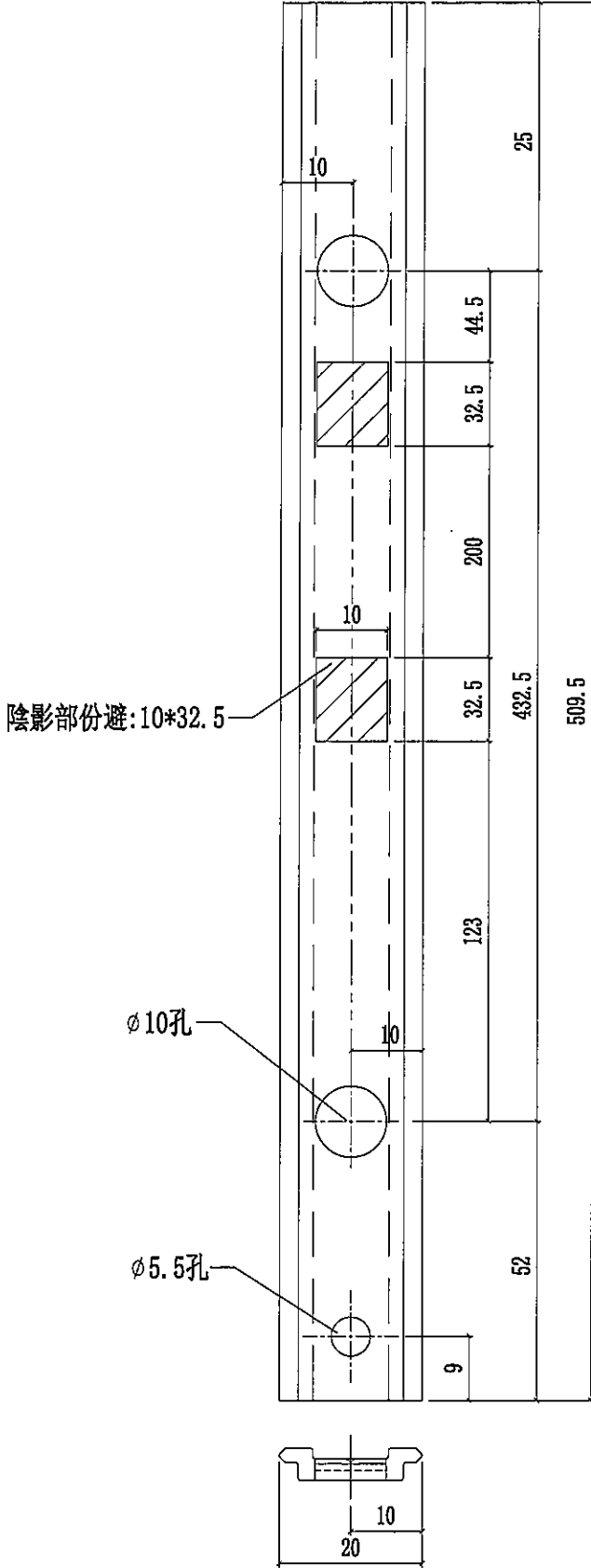
名稱	36"扇撐墊巴	制圖	陳俊賢	2021.11.28	修改	A	B	
材料	X85964	復核	謝永林	2021.12.12	日期	2022.1.20	2022.5.12	
顏色	JMQ213457(三塗)	批准	胡哥		圖號	LBW-04		p.26

修改長度

工程號 J853 地盤 延坪道住宅

數量	使用位置
2	UN-S02W
2	UN-S05W
2	UN-S06W

修改長度及鎖點位置



名稱	窗玉拉巴	制圖	陳俊賢	2021.11.28	修改	A	C	
材料	X85964	復核	謝永林	2021.12.12	日期	2022.01.16	2022.5.5	
顏色	JMQ213457(三塗)	批准	胡哥		圖號	UN-LB05R		P.27

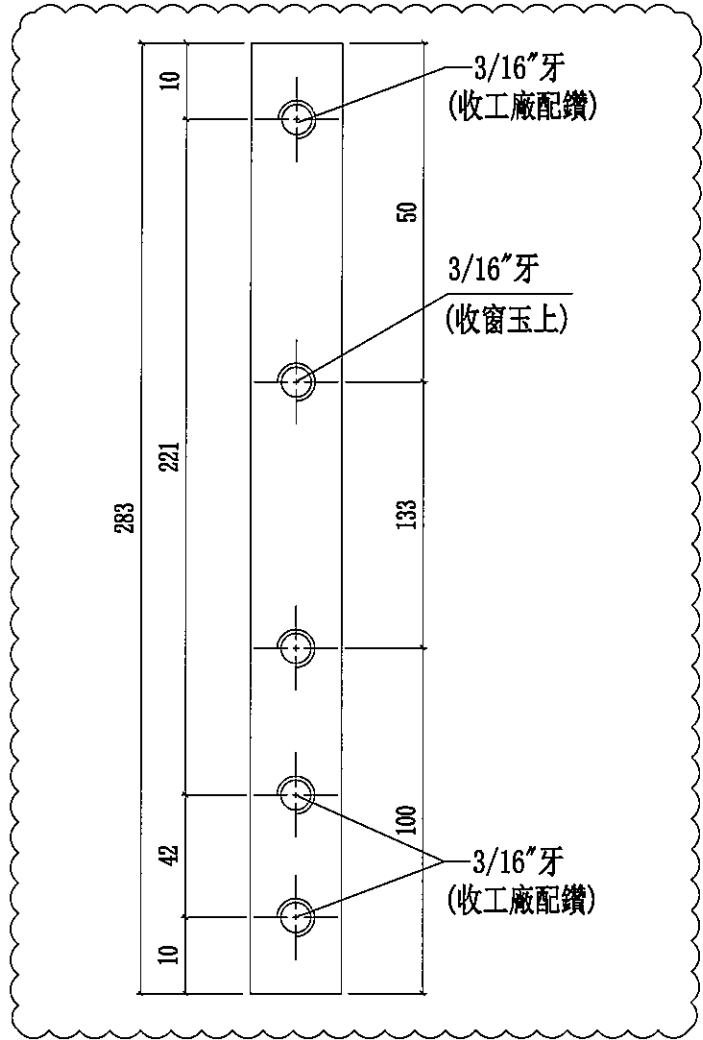


美特鋁質有限公司
MIDI Aluminium Fabricator Ltd.

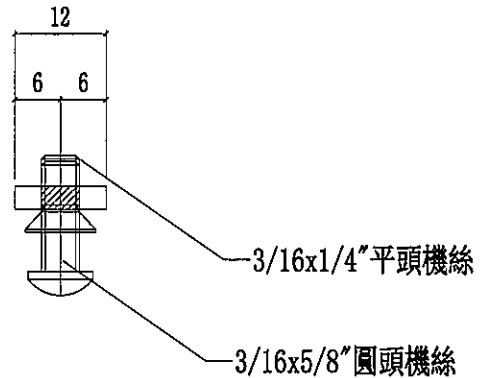
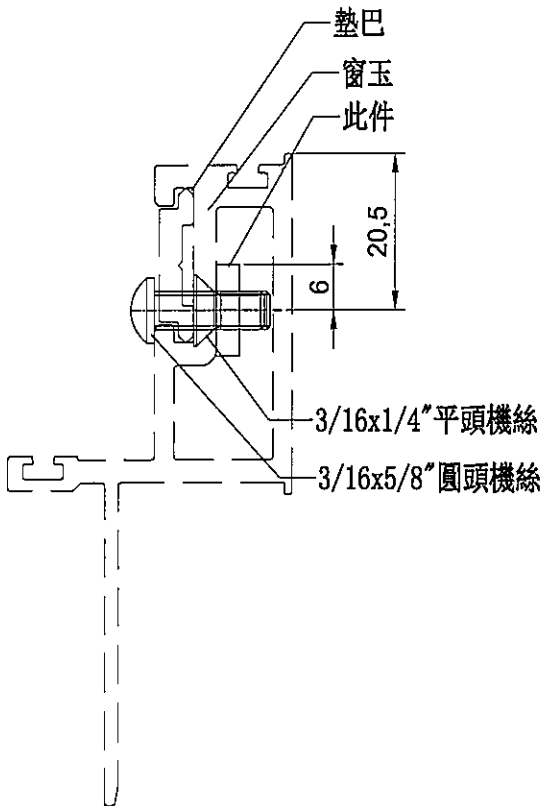
修改長度

工程號 J853 地盤 延坪道住宅

數量	使用位置
4	UN-S02W
4	UN-S05W
4	UN-S06W



加力巴安裝示意圖



名稱	加力巴 (TH窗用)	制圖	陳俊賢	2021. 11. 28	修改	A	B	
材料	12*3mm 鋁巴	復核	謝永林	2021. 12. 12	日期	2022.01.16	2022.5.12	
顏色	MILL	批准	胡哥	ANN B-I	圖號	SS-01		p-28

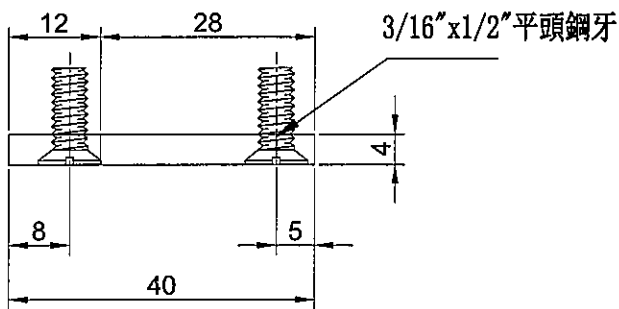
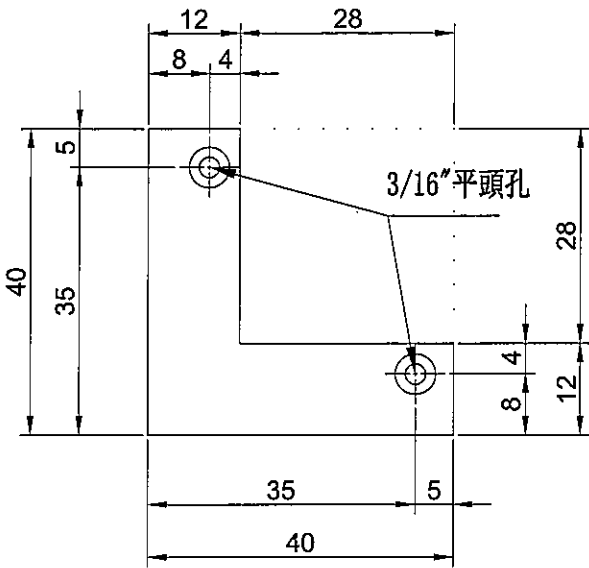


美特鋁質有限公司
MIDI Aluminium Fabricator Ltd.

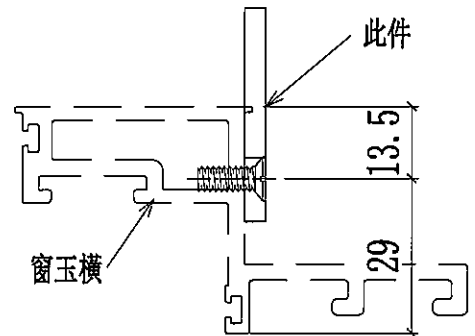
數量:30+4(後備)=34

修改加工方法

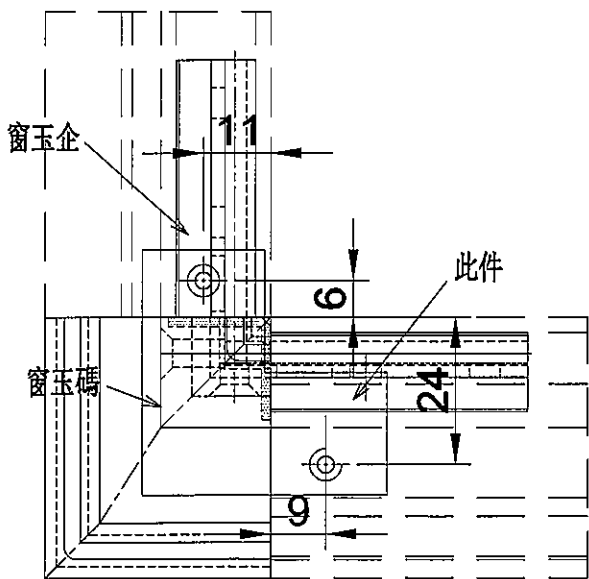
工程號 J853 地盤 延坪道住宅



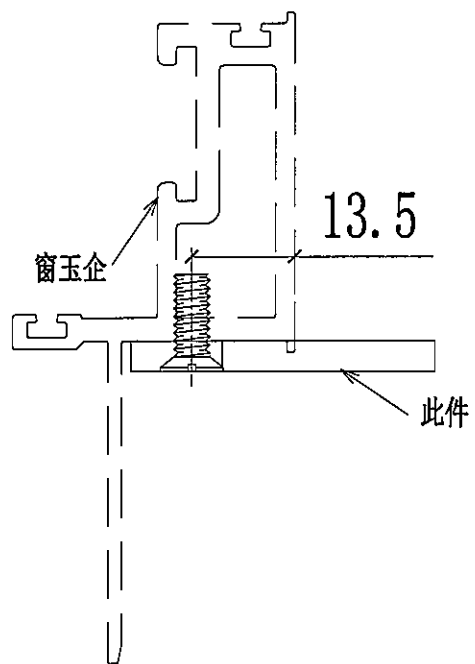
安裝示意圖



安裝示意圖



安裝示意圖



名稱	幕牆飛機碼	制圖	陳俊賢	2022.4.3	修改	新增	A	B
材料	4mm鋁巴	復核	謝永林	2022.4.10	日期	2022.4.8	2022.4.13	2022.5.13
顏色	MILL	批准	胡哥		圖號	CW-LB07		P.28