



工程指示 / 要求簡箋(E.I.)

工程指示編號：EI/ 4295 / 22

修改版次：(J)

工程編號：J-853

工程名稱：大窩坪(廷坪路)

工程項目：試水箱單元件生產

收件人：生統

發件人：大明

日期：19/04/2022
~~28/03/2022~~

要求提供 / 確認 事項：

- | | | |
|------------------------------------|-------------------------------------|-------------------------------|
| <input type="checkbox"/> 初步鋁料 B.M. | <input type="checkbox"/> 加工拆圖，然後生產 | <input type="checkbox"/> 尺寸表 |
| <input type="checkbox"/> 正式鋁料 B.M. | <input type="checkbox"/> 技術上資料 / 指示 | <input type="checkbox"/> 報 |
| <input type="checkbox"/> 配件 B.M. | <input type="checkbox"/> 樣辦或貨品說明書 | <input type="checkbox"/> 分判合約 |
| <input type="checkbox"/> 其他：_____ | | |

內容：

煩請依附件資料生產試水箱單元件後送地盤

地址：天水圍屏廈路 612 地段永安居 18 號

請在 ASAP 前完成上列要求。

附有關圖紙 / 文件：附 B.M 表 頁, 圖紙 50 頁

以上項目為：

- 原合約工程包 原合約工程加 / 減賬 新工程報價

原因：-

分發東莞各部門：

- () 生產技術總監 連附件 () 技術部 連附件 () 生產部 連附件 () 機械設計部 連附件
 () 採購部 連附件 () 生產統籌部 連附件 () 謝永村, Tracey.
 () 質檢部 連附件 () 會計部 連附件 () 報關組 連附件 () 其他 _____ 連附件

分發香港各部門：

- () 行政部 連附件 () 會計部 連附件 () 統籌部 連附件 () 工程部地盤科文 連附件
 () 採購部 連附件 () QS 部 連附件 () 維修部 連附件 () 其他 _____ 連附件

傳遞編號：

HK 0644

發件人簽署：

項目經理簽署：

(FTP)

Handwritten signature

圖則登記表
DRAWING REGISTER

工程名稱 Project Title: 延坪道住宅
PML試水幕牆主企主橫&散料及窗玉
工程編號 Project No: J-853

分發予 Distributed To

年 月 日	接收日期 Receiving Date (適用於客戶圖則)							

年 月 日	發出日期 Issued Date							
	22	22	22	22	22	22	22	
	1	1	2	3	3	4	4	4
	14	21	14	2	12	8	11	13

圖則編號 Drg. No.	圖則名稱 Drawing Title
J853-BD-PT-4001	位置圖
J853-BD-PT-4002	位置圖
UN07	單元件組裝圖
UN07(1)	單元件組裝圖數據表
UN08	單元件組裝圖
UN08(1)	單元件組節點圖
UN08(2)	單元件組裝圖數據表
UN01	單元件組裝圖
UN01(1)	單元件組裝圖數據表
UN02	單元件組裝圖
UN02(1)	單元件組節點圖
UN02(2)	單元件組裝圖數據表
UN03	單元件組裝圖
UN03(1)	單元件組裝圖數據表
UN04	單元件組裝圖
UN04(1)	單元件組裝圖數據表
UN05	單元件組裝圖
UN05(1)	單元件組節點圖
UN05(2)	單元件組裝圖數據表
UN06	單元件組裝圖
UN06(1)	單元件組節點圖
UN06(2)	單元件組裝圖數據表
UN07a	單元件組裝圖
UN07a(1)	單元件組裝圖數據表
UN08a	單元件組裝圖
UN08a(1)	單元件組節點圖
UN08a(2)	單元件組裝圖數據表
UN01a	單元件組裝圖

	修訂編號 Revision No.							
1	-	-	-	-	-	-	-	
2	-	-	-	-	-	-	-	
3	-	-	-	-	-	-	A	
4	-	-	-	A	-	-	-	B
5	-	-	-	-	-	-	-	A
6	-	-	-	A	-	-	-	-
7	-	-	-	-	-	-	-	A
8	-	-	-	-	-	-	-	-
9	-	A	-	B	-	-	-	-
10	-	-	-	-	-	-	-	-
11	-	-	-	A	-	-	-	-
12	-	A	-	-	-	-	-	-
13	-	-	-	-	-	-	-	A
14	-	-	-	A	-	-	-	B
15	-	-	-	-	-	-	-	-
16	-	-	-	A	-	-	-	-
17	-	-	-	-	-	-	-	-
18	-	-	-	A	-	-	-	-
19	-	A	-	-	-	-	-	-
20	-	-	-	-	-	-	-	-
21	-	-	-	A	-	-	-	-
22	-	A	-	-	-	-	-	-
23	-	-	-	-	-	-	-	A
24	-	A	-	B	-	-	-	C
25	-	-	-	-	-	-	-	A
26	-	-	-	A	-	-	-	-
27	-	-	-	-	-	-	-	A
28	-	-	-	-	-	-	-	-

圖則登記表
DRAWING REGISTER

工程名稱 Project Title: 延坪道住宅
PMI試水幕牆主企主橫&散料及窗玉
工程編號 Project No: J-853

接收日期 Receiving Date (適用於客戶圖則)

年									
月									
日									

分發予 Distributed To

發出日期 Issued Date

年	22	22	22	22	22	22	22	22		
月	1	1	2	3	3	4	4	4		
日	14	21	14	2	12	8	11	13		

圖則編號 Drg. No.	圖則名稱 Drawing Title
UN01a(1)	單元件組裝圖數據表
UN02a	單元件組裝圖
UN02a(1)	單元件組節點圖
UN02a(2)	單元件組裝圖數據表
UN03a	單元件組裝圖
UN03a(1)	單元件組裝圖數據表
UN04a	單元件組裝圖
UN04a(1)	單元件組裝圖數據表
UN05a	單元件組裝圖
UN05a(1)	單元件組節點圖
UN05a(2)	單元件組裝圖數據表
UN06a	單元件組裝圖
UN06a(1)	單元件組節點圖
UN06a(2)	單元件組裝圖數據表
G-NU01	梗母企加工圖
G-NU01RZ	轉角梗企加工圖
UN-G01RZ	轉角梗企裝飾綫加工圖
G-UN02Z	轉角生企加工圖
UN-G02Z	轉角生企裝飾綫加工圖
G-UN02R	生邊企加工圖
G-NU03	梗邊企加工圖
G-NU03R	梗企加工圖
G-NU04	梗母企加工圖
G-NU04R	梗企加工圖
G-NU05	生母企加工圖
G-NU05R	生企加工圖
G-NU06	生母企加工圖
G-NU06R	生邊企加工圖

	修訂編號 Revision No.							
29	-	A	-	B	-	-	-	-
30	-	-	-	-	-	-	-	-
31	-	-	-	A	-	-	-	-
32	-	A	-	-	-	-	-	-
33	-	-	-	-	-	-	-	A
34	-	A	-	B	-	-	-	C
35	-	-	-	-	-	-	-	-
36	-	-	-	A	-	-	-	-
37	-	-	-	-	-	-	-	-
38	-	-	-	A	-	-	-	-
39	-	A	-	-	-	-	-	-
40	-	-	-	-	-	-	-	-
41	-	-	-	A	-	-	-	-
42	-	A	-	-	-	-	-	-
43	-	-	A	-	-	-	-	-
44	-	-	-	-	-	-	-	-
45	-	-	A	-	B	-	-	-
46	-	A	-	-	-	-	-	-
47	-	A	-	-	B	-	-	-
48	-	A	B	C	-	-	-	-
49	-	-	A	B	-	-	-	-
50	-	-	A	-	-	-	-	-
51	-	-	A	-	-	-	-	-
52	-	-	A	-	-	-	-	-
53	-	A	B	-	C	-	-	-
54	-	A	B	-	C	-	-	-
55	-	A	B	-	C	-	-	-
56	-	A	B	C	C	-	-	-

圖則登記表
DRAWING REGISTER

工程名稱 Project Title:	延坪道住宅
	PM試水幕牆主企主橫8教料及窗玉
工程編號 Project No:	J-853

分發予 Distributed To

接收日期 Receiving Date (適用於客戶圖則)

年									
月									
日									

發出日期 Issued Date

年	22	22	22	22	22	22	22	22		
月	1	1	2	3	3	4	4	4		
日	14	21	14	2	12	8	11	13		

圖則編號 Drg. No.	圖則名稱 Drawing Title
G-NU07	梗邊企加工圖
G-NU07R	梗企企加工圖
G-NU08	生母企加工圖
G-NU08R	生公企加工圖
UN-T01a	頂橫料加工圖
UN-T01a-1	頂橫料加工圖
UN-T01b	雙梗中橫料加工圖
UN-T01c	底橫料加工圖
UN-T02a	頂橫料加工圖
UN-T02a-1	頂橫料加工圖
UN-T02b	上梗下生中橫料加工圖
UN-T02c	上生下梗中橫料加工圖
UN-T02d	底橫料加工圖
UN-T03a	頂橫料加工圖
UN-T03a-1	頂橫料加工圖
UN-T03b	雙梗中橫料加工圖
UN-T03c	底橫料加工圖
UN-T04a	頂橫料加工圖
UN-T04a-1	頂橫料加工圖
UN-T04b	雙梗中橫料加工圖
UN-T04c	底橫料加工圖
UN-T05a	頂橫料加工圖
UN-T05a-1	頂橫料加工圖
UN-T05b	上梗下生中橫料加工圖
UN-T05c	上生下梗中橫料加工圖
UN-T05d	底橫料加工圖
UN-T06a	頂橫料加工圖
UN-T06a-1	頂橫料加工圖

修訂編號
Revision No.

57	-	-	A	B	-	-	-	-		
58	-	-	A	-	-	-	-	-		
59	-	A	B	-	-	-	-	-		
60	-	A	B	-	-	-	-	-		
61	-	-	-	-	-	-	-	-		
62	-	-	-	-	-	-	-	-		
63	-	-	-	-	-	-	-	-		
64	-	-	-	-	-	-	-	-		
65	-	-	A	-	-	-	-	-		
66	-	-	A	-	-	-	-	-		
67	-	A	-	-	-	-	-	-		
68	-	A	B	-	-	-	-	-		
69	-	-	-	-	-	-	-	-		
70	-	-	A	-	-	-	-	B		
71	-	-	A	-	-	-	-	B		
72	-	-	-	-	-	-	-	A		
73	-	-	-	-	-	-	-	A		
74	-	-	-	-	-	-	-	-		
75	-	-	-	-	-	-	-	-		
76	-	-	-	-	-	-	-	-		
77	-	-	-	-	-	-	-	-		
78	-	-	-	-	-	-	-	-		
79	-	-	-	-	-	-	-	-		
80	-	A	-	-	-	-	-	-		
81	-	A	B	-	-	-	-	-		
82	-	-	-	-	-	-	-	-		
83	-	-	A	-	-	-	-	-		
84	-	-	A	-	-	-	-	-		

圖則登記表
DRAWING REGISTER

工程名稱 Project Title: 延坪道住宅
PM試水幕牆主企主橫&散料及窗玉
工程編號 Project No: J-853

分發予 Distributed To

接收日期 Receiving Date (適用於客戶圖則)	年								
	月								
	日								

發出日期 Issued Date	年	22	22	22	22	22	22	22		
	月	1	1	2	3	3	4	4	4	
	日	14	21	14	2	12	8	11	13	

圖則編號 Drg. No.	圖則名稱 Drawing Title
UN-T06b	上梗下生中橫料加工圖
UN-T06c	上生下梗中橫料加工圖
UN-T06d	底橫料加工圖
UN-T07a	頂橫料加工圖
UN-T07a-1	頂橫料加工圖
UN-T07b	雙梗中橫料加工圖
UN-T07c	底橫料加工圖
UN-T08a	頂橫料加工圖
UN-T08a-1	頂橫料加工圖
UN-T08b	上梗下生中橫料加工圖
UN-T08c	上生下梗中橫料加工圖
UN-T08d	底橫料加工圖
LUC-01	欄河槽加工圖
LUC-02Z	欄河槽加工圖
UN-AG01	鋁角加工圖
UN-AG02	鋁角加工圖
UN-BM1	單玻線加工圖
UN-BM1R	單玻線加工圖
UN-BM2	單玻骨加工圖
UN-BM2	單玻骨加工圖
UN-DM2	雙玻骨加工圖
UN-DM2R	雙玻骨加工圖
UN-BM1Z	轉角生玻骨(單玻)
UN-DM1Z	轉角生玻骨(雙玻)
BB-01	扣蓋加工圖
BB-01a	扣蓋加工圖
TB-01	中間用套芯
TB-01ZL	轉角用套芯

修訂編號 Revision No.									
85	-	A	-	-	-	-	-	-	
86	-	A	B	-	C	-	-	-	
87	-	-	-	-	-	-	-	-	
88	-	-	A	-	-	-	-	B	
89	-	-	A	-	-	-	-	B	
90	-	-	-	-	-	-	-	A	
91	-	-	-	-	A	-	-	B	
92	-	-	-	-	-	-	-	A	
93	-	-	-	-	-	-	-	A	
94	-	-	-	-	-	-	-	A	
95	-	A	-	-	-	-	-	B	
96	-	-	-	-	-	-	-	A	
97	-	-	-	-	-	-	-	-	
98	-	-	-	-	-	-	-	-	
99	-	-	-	-	-	-	-	-	
100	-	A	-	-	-	-	-	-	
101	-	-	A	-	-	-	-	-	
102	-	-	A	-	-	-	-	-	
103	-	-	A	-	-	-	-	-	
104	-	-	A	-	-	-	-	-	
105	-	-	-	-	-	-	-	-	
106	-	-	-	-	-	-	-	-	
107	-	-	-	-	-	-	-	-	
108	-	-	-	-	-	-	-	-	
109	-	-	-	-	-	-	-	A	
110	-	-	-	-	-	-	-	A	
111	-	-	-	-	-	-	-	-	
112	-	-	-	-	-	-	-	-	

圖則登記表
DRAWING REGISTER

工程名稱 Project Title:	延坪道住宅
	PML試水幕牆主企主橫8教料及窗玉
工程編號 Project No:	J-853

年	接收日期 Receiving Date (適用於客戶圖則)							
月								
日								

分發予 Distributed To

年	發出日期 Issued Date							
	22	22	22	22	22	22	22	
	1	1	2	3	3	4	4	4
月	14	21	14	2	12	8	11	13

圖則編號 Drg. No.	圖則名稱 Drawing Title
TB-01ZR	轉角用套芯
LB-01	3mm鋁巴
KM-GM01	掛碼
KM-GM02	掛碼
KM-GM03	掛碼
KM-GM04	掛碼
UN-AG01Z	轉角裝飾線頂底用
UN-AG01ZR	轉角裝飾線頂底用
UN-AG02Z	20*15*3mm鋁角(轉用收背板)
UN-AG02ZR	20*15*3mm鋁角(轉用收背板)
AG03-8	20*25*3mm鋁角
AG03-7	20*25*3mm鋁角
SS-03	加力巴(企料用)
SS-04	擋水巴
SS-05	擋水巴
AG-05Z	擋水鋁角(水槽料用)
J853-JO01	J853-單元件膠條組裝圖(1)
J853-JO02	J853-單元件膠條組裝圖(2)
UN-S02W	生窗玉組裝圖
UN-DL2-01	轉角窗玉企加工圖
UN-DL2-02	窗玉企加工圖
UN-DL2-03	窗玉橫加工圖
UN-DL2-04	窗玉橫加工圖
UN-S05W	生窗玉組裝圖
UN-DL5-01	窗玉企加工圖
UN-DL5-02	窗玉企加工圖
UN-DL5-03	窗玉橫加工圖
UN-DL5-04	窗玉橫加工圖

修訂編號 Revision No.							
113	-	-	-	-	-	-	-
114	-	-	-	-	-	-	-
115	-	-	-	-	-	-	-
116	-	-	-	-	-	-	-
117	-	-	-	-	-	-	-
118	-	-	-	-	-	-	-
119	-	-	-	-	-	-	-
120	-	-	-	-	-	-	-
121	-	-	-	-	-	-	-
122	-	-	-	-	-	-	-
123	-	-	-	-	-	-	A
124	-	-	-	-	-	-	A
125	-	A	-	-	-	-	-
126	-	-	-	A	-	-	-
127	-	-	-	A	-	-	-
128	-	-	-	-	-	-	-
129	-	-	-	-	-	-	-
130	-	-	-	-	-	-	-
131	-	A	-	-	B	-	C D
132	-	A	-	-	B	C	D E
133	-	A	-	-	B	C	D E
134	-	-	-	A	B	C	D E
135	-	-	-	-	A	B	C D
136	-	A	-	-	B	-	C D
137	-	A	-	-	B	C	D E
138	-	A	-	-	B	C	D E
139	-	-	-	A	B	C	D E
140	-	-	-	-	A	B	C D

圖則登記表
DRAWING REGISTER

工程名稱 Project Title:	延坪道住宅
	PM試水幕牆主企主橫&散料及窗玉
工程編號 Project No:	J-853

分發予 Distributed To

接收日期 Receiving Date (適用於客戶圖則)

年									
月									
日									

發出日期 Issued Date

年	22	22	22	22	22	22	22		
月	1	1	2	3	3	4	4	4	
日	14	21	14	2	12	8	11	13	

圖則編號 Drg. No.	圖則名稱 Drawing Title
UN-S08W	生窗玉組裝圖
UN-DL8-01	窗玉企加工圖
UN-DL8-02	窗玉企加工圖
UN-DL8-03	窗玉橫加工圖
UN-DL8-04	窗玉橫加工圖
BB-02	玻璃扣蓋(帶膠條位)
BB-02Z	玻璃扣蓋(帶膠條位)
BB-02aZ	玻璃扣蓋(帶膠條位)
PAG-01	窗玉用鋁角
PAG-02	窗玉用鋁角
PAG-03	窗玉用鋁角
PAG-04	窗玉用鋁角
LBW-01	扣碼墊巴
LBW-02	窗占墊巴
LBW-03	28"扇撐墊巴
LBW-04	28"扇撐墊巴
LBW-09	16"扇撐墊巴
LBW-09a	16"扇撐墊巴
UN-LB08	窗玉拉巴
UN-LB02	窗玉拉巴
UN-LB05	窗玉拉巴
UN-LB05L	窗玉拉巴
UN-LB05R	窗玉拉巴
SS-01	加力巴(TH窗用)
SS-02	加力巴(SH窗用)
LBW-02a	SH窗佔墊巴
UN-DB-01	限位撐墊巴

修訂編號 Revision No.									
141	-	-	-	-	A	-	B	C	
142	-	-	-	A	B	C	D	E	
143	-	-	-	-	A	B	C	D	
144	-	A	-	-	B	C	D	E	
145	-	A	-	-	B	C	D	E	
146	-	-	-	-	-	-	A	-	
147	-	-	-	-	-	-	-	-	
148	-	-	-	-	-	-	-	-	
149	-	-	-	取消		-	-	-	
150	-	-	-	取消		-	-	-	
151	-	-	-	取消		-	-	-	
152	-	-	-	取消		-	-	-	
153	-	-	-	A	-	-	-	-	
154	-	A	-	-	-	-	-	-	
155	-	A	-	-	-	-	-	-	
156	-	A	-	-	-	-	-	-	
157	-	A	-	-	-	-	-	-	
158	-	A	-	-	-	-	-	-	
159	-	-	-	-	-	-	-	-	
160	-	-	-	-	-	-	-	-	
161	-	-	-	-	A	-	-	-	
162	-	A	-	-	A	-	-	-	
163	-	A	-	-	A	-	-	-	
164	-	A	-	-	-	-	-	-	
165	-	-	-	-	-	-	-	-	
166	新增	-	-	-	-	-	-	-	
167	-	-	-	-	新增	-	-	-	

圖則登記表
DRAWING REGISTER

工程名稱 Project Title:	延坪道住宅
	PM試水幕牆主企主橫&散料及窗玉
工程編號 Project No:	J-853

年 月 日	接收日期 Receiving Date (適用於客戶圖則)							


分發予 Distributed To

年 月 日	發出日期 Issued Date							
	22	22	22	22	22	22	22	
	1	1	2	3	3	4	4	4
	14	21	14	2	12	8	11	13

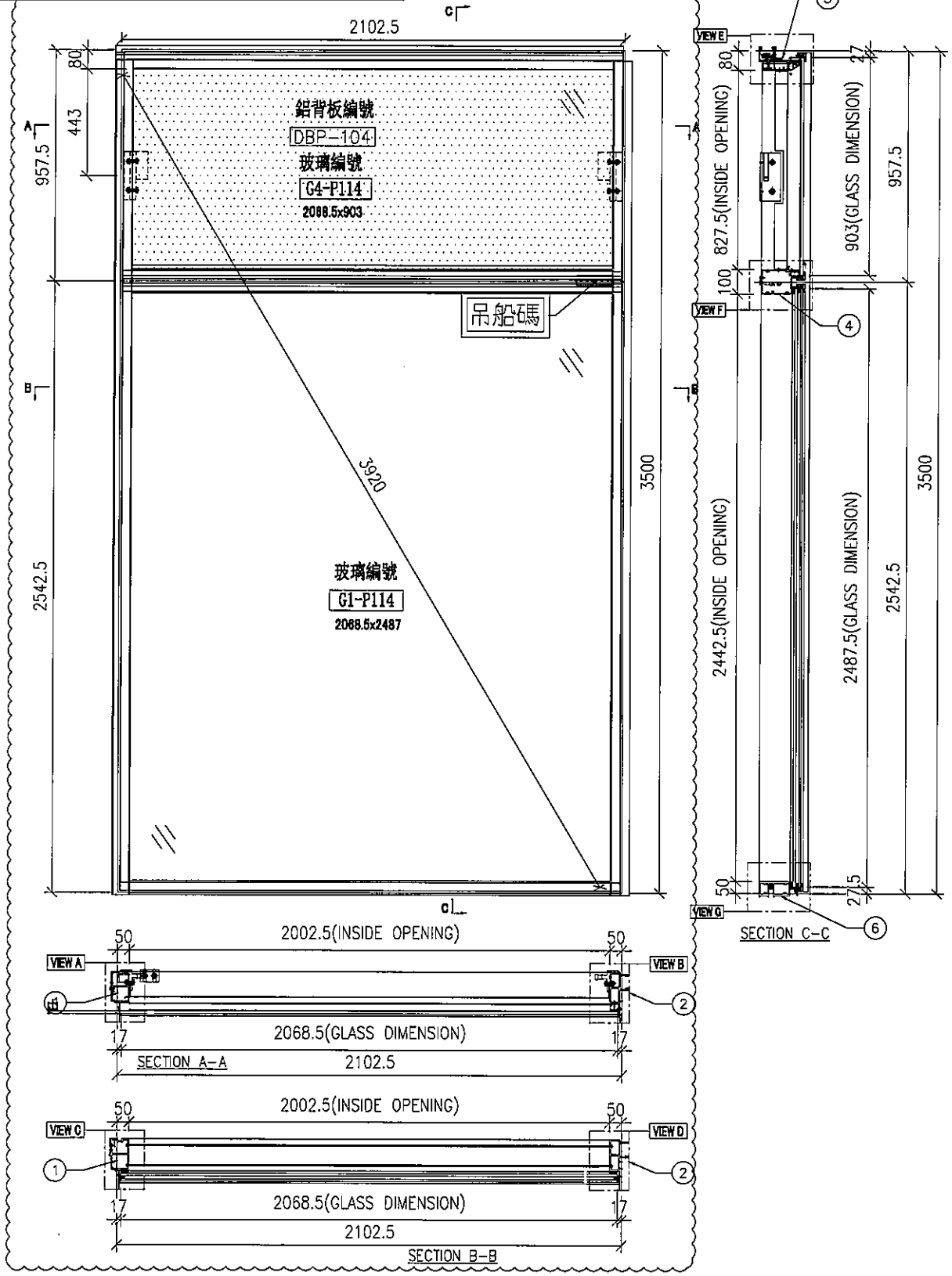
圖則編號 Drg. No.	圖則名稱 Drawing Title
CW-AG07	SH窗玉角碼用鋁角
CW-AG07a	TH窗玉角碼用鋁角
CW-LB07	幕牆飛機碼
CW-LB07R	幕牆飛機碼
CW-LB07RZ	幕牆飛機碼
UN-T07b	雙梗中橫料加工圖
BB-01-7a	扣蓋加工圖
UN-GB01	吊船碼用鋼巴(梗窗用)

修訂編號 Revision No.							
168	-	-	-	-	新增	-	-
169	-	-	-	-	新增	-	-
170	-	-	-	-	新增	A	
171	-	-	-	-	-	新增	
171	-	-	-	-	-	新增	
172	-	-	-	-	-	新增	
173	-	-	-	-	-	新增	
174	-	-	-	-	-	新增	

EG-DWG3

 美特鋁質 有限公司 MIDI Aluminium Fabricator Ltd.	節點圖見: UN07(1)	數量	樓層	使用位置
	依據E14573修改幕牆寬度	1	1F	J853-BD-PT-4001

工程號	J853	地盤	延坪道住宅
-----	------	----	-------



名稱	單元組裝圖	制圖	陳俊賢	2021.11.03	修改	A	
材料		復核	謝永林	2021.11.30	日期	2022.4.12	
顏色	JMQ213457(三塗)	批准	胡哥		圖號	UN07	



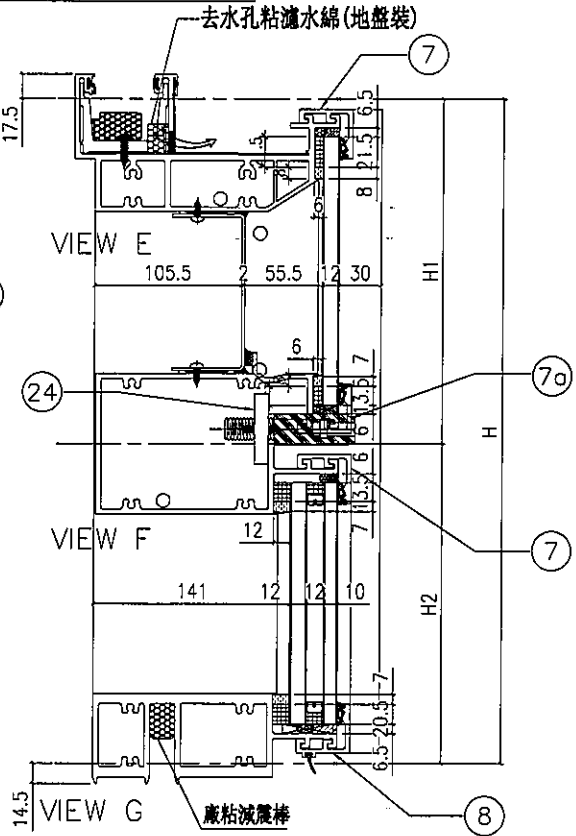
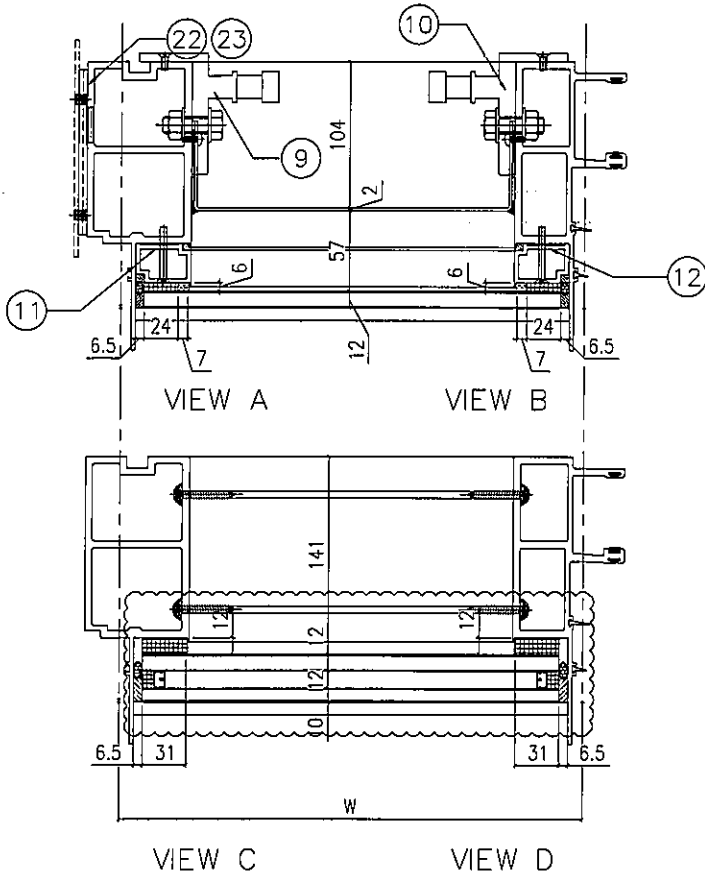
美特鋁質有限公司
MIDI Aluminium Fabricator Ltd.

雙玻梗企向打滿膠

大樣圖見: UN07

依據E14573修改窗玉寬度

工程號 J853 地盤 延輝住宅



配件清單名稱	顏色	數量	備註
#10x5/8"圓頭鋁牙	A4-70	24	修背板用(300mmC/C)
#14x1-1/2"圓頭鋁牙	A4-70	24	修橫料
M5x40mm平頭螺絲	A4-70	6	全樓玻璃管用
M5x12mm平頭螺絲	A4-70	4	固定掛碼到企料上
M12x40mm六角螺絲	A4-70	4	企料掛碼用(配1螺母,1平介,1平介)
M16吊船碼	A4-70	1	收潮巴上面
3/16x3/4"圓頭螺絲	A4-70	4	修擋水巴

分格W	分格H	分格H1	分格H2			
2102.5	3500	957.5	2542.5			
序號	名稱	加工圖號	數量	長度	備註	模號
1	梗邊企	G-NU07	1	3507		X85975
2	梗公企	G-NU07R	1	3507		X85971
3	頂橫	UN-T07a	1	2120		X85982
4	上梗下梗中橫	UN-T07b-1	1	2079.5		X85983
6	底橫	UN-T07c	1	2079.5		X85981
7	扣蓋(頂)	BB-01-7	2	2080.5		X85989
7a	扣蓋(頂)	BB-01-7a	1	2080.5		X85989
8	扣蓋(底)	BB-01a-7	1	2080.5		X85988
9	掛碼	KM-GM01	1	200		X85998
10	掛碼	KM-GM02	1	200		X85998
11	梗玻骨(單玻)	UN-BM1	1	862.5		X85991
12	梗玻骨(單玻)	UN-BM1R	1	862.5		X85991
22	擋水巴	SS-04	2	117		3mm鋁板
23	擋水巴	SS-05	1	172		3mm鋁板
24	吊船碼用鋼巴(梗窗用)	UN-CB01	1	150		10mm不銹鋼巴

名稱	單元組裝圖	制圖	陳俊賢	2021.11.03	修改	A	B	C
材料		復核	謝永林	2021.11.30	日期	2022.2.26	2022.2.28	2022.4.12
顏色	JMQ213457(三塗)	批准	胡哥		圖號	UN07(1)		

美特鋁質 有限公司
MIDI Aluminium Fabricator Ltd.

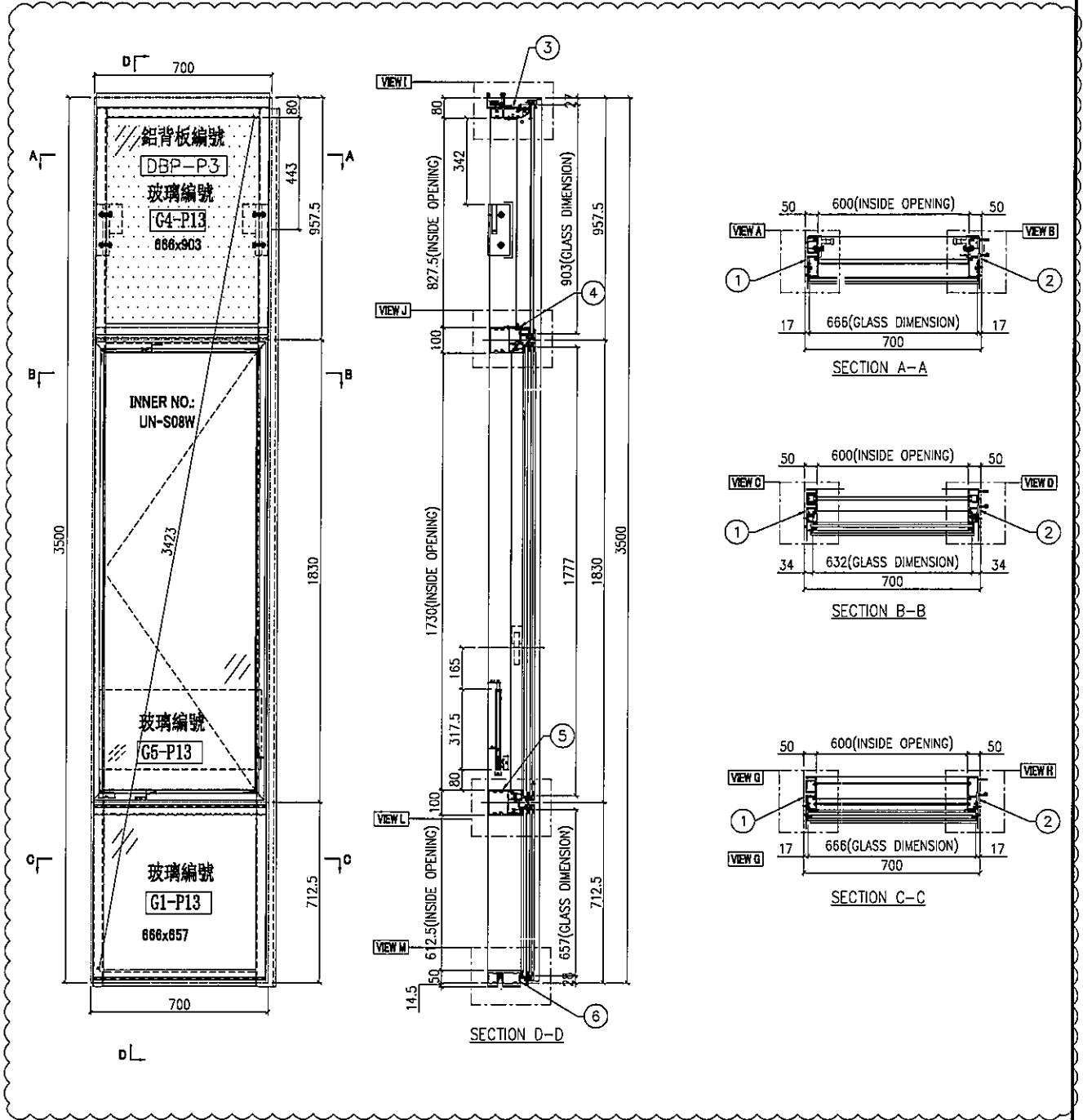
數據表見: UN08(2)

數量	樓層	使用位置
1	1F	J853-BD-PT-4001

節點圖見: UN08(1)

工程號 J853 地盤 延輝道住宅

依據E14573修改幕牆寬度



名稱	單元組裝圖	制圖	陳俊賢	2021.11.03	修改	A	
材料		復核	謝永林	2021.11.30	日期	2022.4.12	
顏色	JMQ213457(三塗)	批准	胡哥		圖號	UN08	



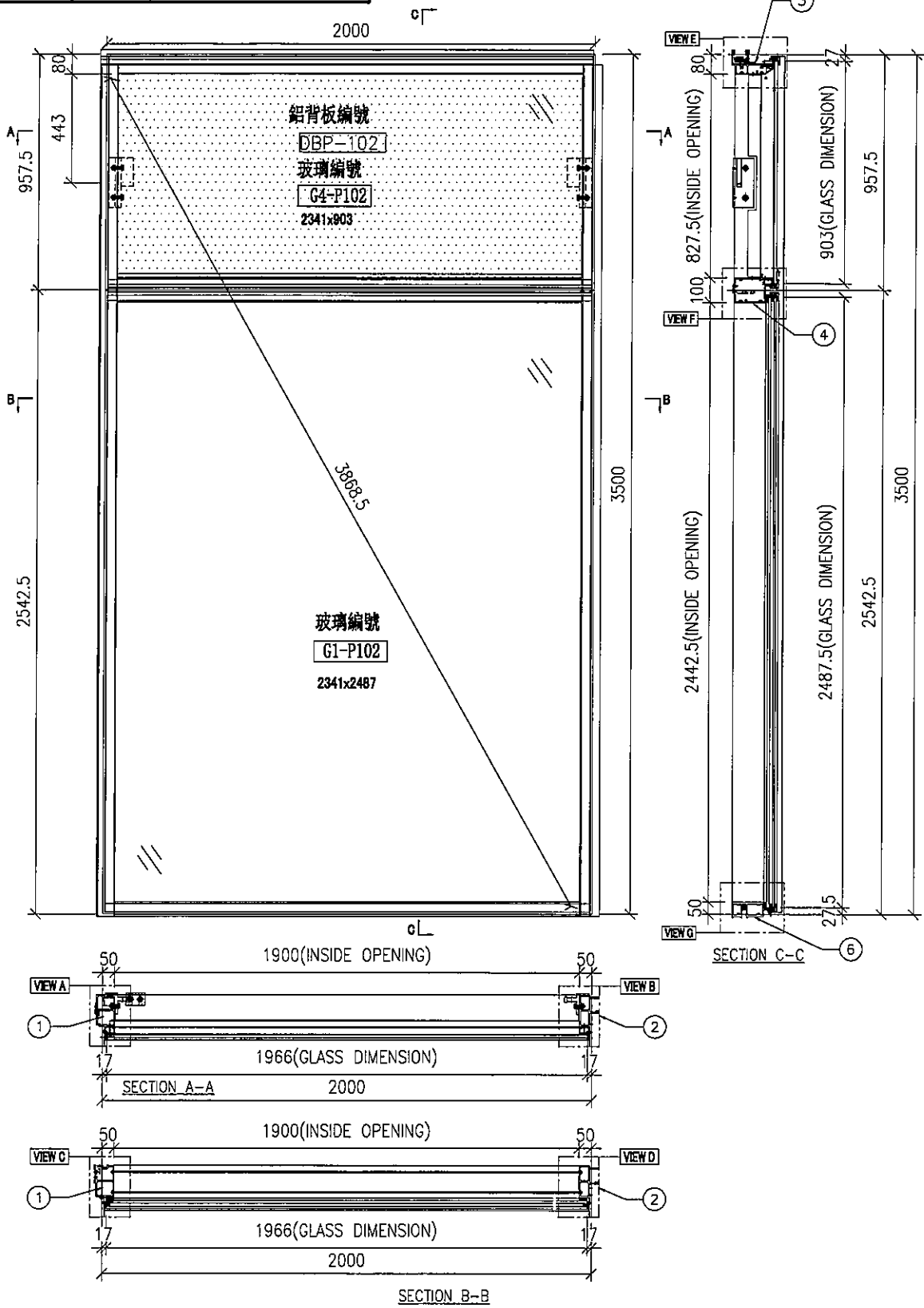
美特鋁質 有限公司
MIDI Aluminium Fabricator Ltd.

節點圖見: UN03(1)

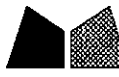
數量	樓層	使用位置
1	1F	J853-BD-PT-4002

依據E14573修改幕牆寬度

工程號 J853 地盤 延坪道住宅



名稱	單元組裝圖	制圖	陳俊賢	2021.11.03	修改	A	
材料		復核	謝永林	2021.11.30	日期	2022.4.13	
顏色	JMQ213457(三塗)	批准	胡哥		圖號	UN03	

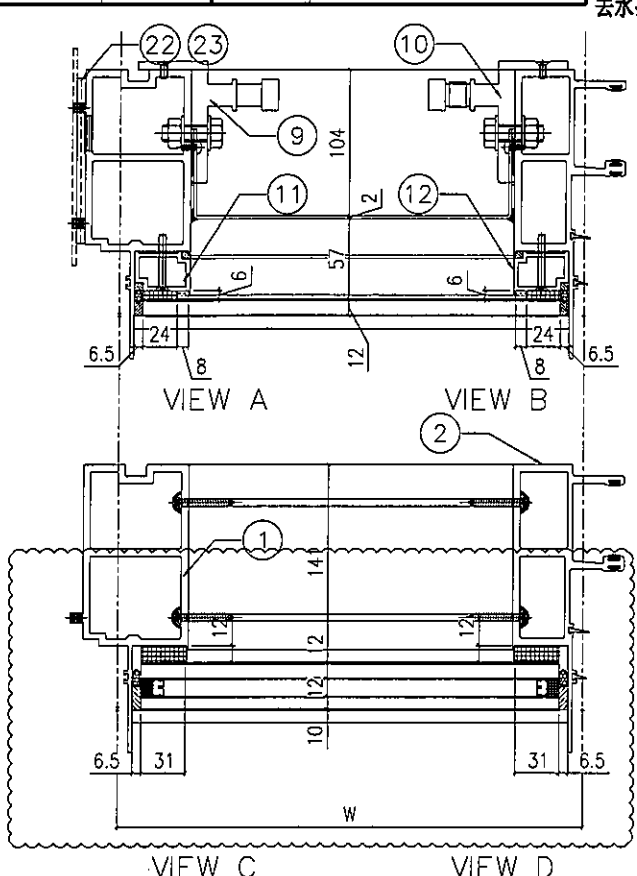


美特鋁質有限公司
MIDI Aluminium Fabricator Ltd.

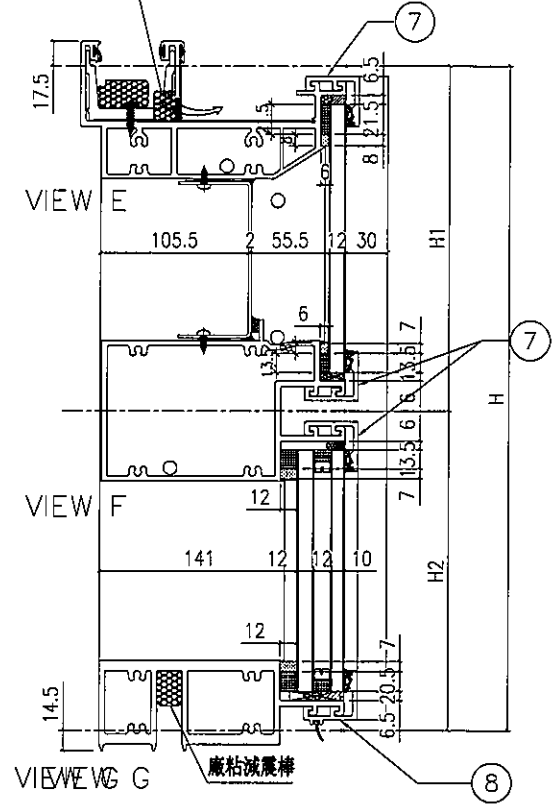
雙玻梗企向打滿膠

大樣圖見: UN03

工程號 J853 地盤 延坪道住宅



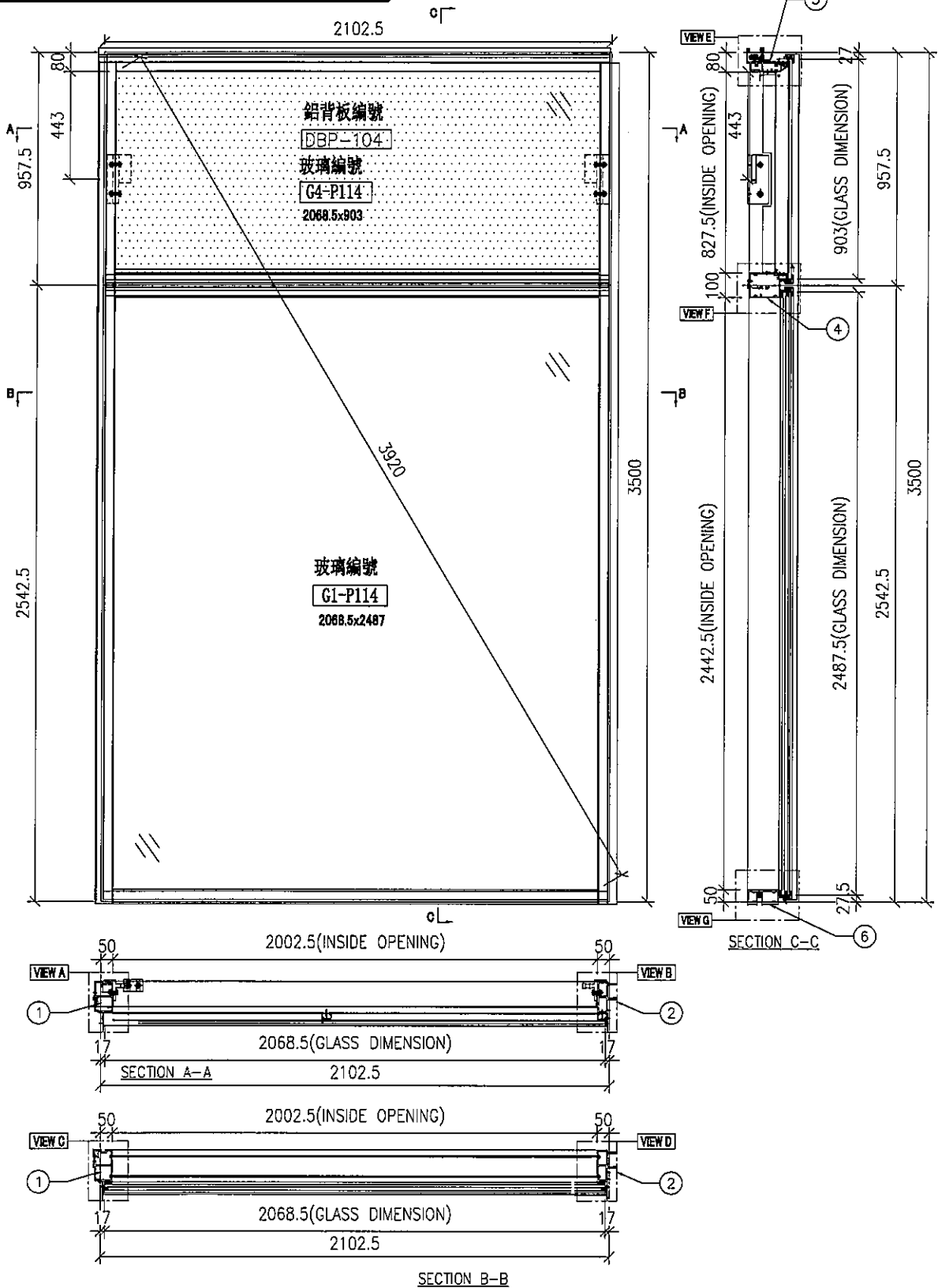
去水孔粘濾水綿(地盤裝)



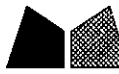
配件清單名稱	顏色	數量	備註
#10x5/8"圓頭鋼牙	A4-70	24	修背板用(300mmC/C)
#14x1-1/2"圓頭鋼牙	A4-70	24	修橫料
M5x40mm平頭機絲	A4-70	6	全梗玻璃骨用
M5x12mm平頭機絲	A4-70	4	固定掛碼到企料上
M12x40mm六角螺栓	A4-70	4	企料鋁碼用(配1螺母,1平介,1彈介)
M5x12mm圓頭鋼絲	A4-70	0	修套心
3/16x3/4"圓頭機絲	A4-70	4	修擋水巴

分格W	分格H	分格H1	分格H2			
2000	3500	957.5	2542.5			
序號	名稱	加工圖號	數量	長度	備註	模號
1	梗邊企	G-NU03	1	3507		X85975
2	梗公企	G-NU03R	1	3507		X85971
3	頂橫	UN-T03a	1	2017.5		X85982
4	上梗下梗中橫	UN-T03b	1	1977		X85983
6	底橫	UN-T03c	1	1977		X85981
7	扣蓋(頂)	BB-01-3	3	1978		X85989
8	扣蓋(底)	BB-01a-3	1	1978		X85988
9	掛碼	KM-GM01	1	200		X85998
10	掛碼	KM-GM02	1	200		X85998
11	梗玻骨(單玻)	UN-BM1	1	862.5		X85991
12	梗玻骨(單玻)	UN-BM1R	1	862.5		X85991
22	擋水巴	SS-04	2	117		3mm鋁板
23	擋水巴	SS-05	1	172		3mm鋁板

名稱	單元組裝圖	制圖	陳俊賢	2021.11.03	修改	A	B
材料		復核	謝永林	2021.11.30	日期	2022.2.28	2022.4.13
顏色	JMQ213457(三塗)	批准	胡哥		圖號	UN03(1)	



名稱	單元組裝圖	制圖	陳俊賢	2021.11.03	修改	A	
材料		復核	謝永林	2021.11.30	日期	2022.4.12	
顏色	JMQ213457(三塗)	批准	胡哥		圖號	UN07a	

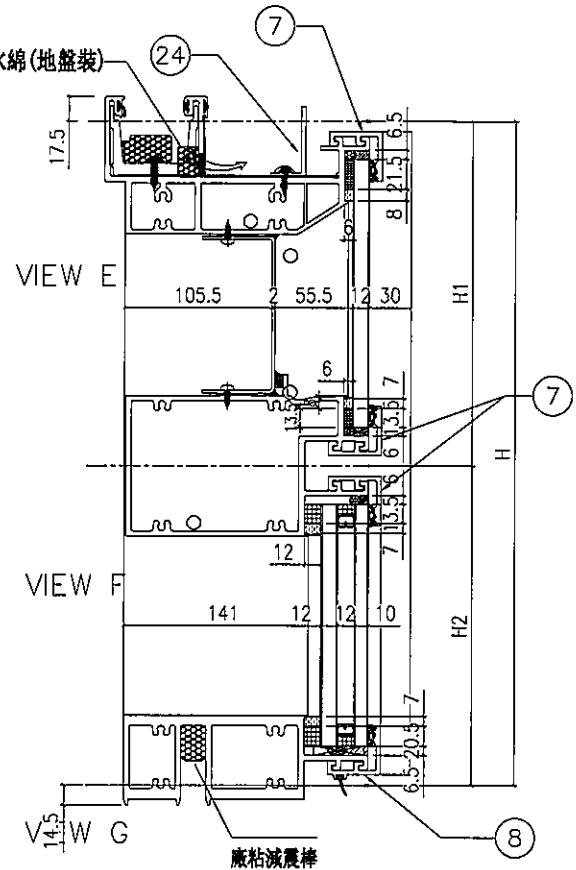
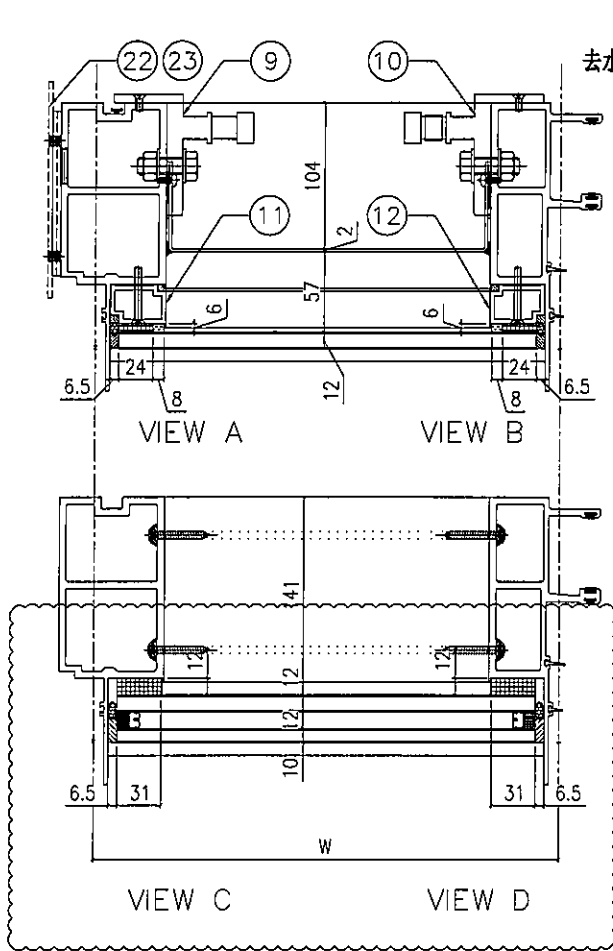


美特鋁質 有限公司
MIDI Aluminium Fabricator Ltd.

雙玻梗企向打滿膠

大樣圖見: UN07a

工程號 J853 地盤 延輝道住宅



分格W	分格H	分格H1	分格H2			
2102.5	3500	957.5	2542.5			
序號	名稱	加工圖號	數量	長度	備註	模號
1	梗邊企	G-NU07	1	3507		X85975
2	梗公企	G-NU07R	1	3507		X85971
3	頂橫	UN-T07a	1	2120		X85982
4	上梗下梗中橫	UN-T07b	1	2079.5		X85983
6	底橫	UN-T07c	1	2079.5		X85981
7	扣蓋(頂)	BB-01-7	3	2080.5		X85989
8	扣蓋(底)	BB-01a-7	1	2080.5		X85988
9	掛碼	KM-GM01	1	200		X85998
10	掛碼	KM-GM02	1	200		X85998
11	梗玻骨(單玻)	UN-BM1	1	862.5		X85991
12	梗玻骨(單玻)	UN-BM1R	1	862.5		X85991
22	擋水巴	SS-04	2	117		3mm鋁板
23	擋水巴	SS-05	1	172		3mm鋁板
24	20*25*3mm鉛角	AG03-7	1	1960		JM1030

配件清單名稱	顏色	數量	備註
#10x5/8"圓頭鋼牙	A4-70	32	修背板用(300mmC/C)
#14x1-1/2"圓頭鋼牙	A4-70	24	修橫料
M5x40mm半頭機絲	A4-70	6	全梗玻璃骨用
M5x12mm半頭機絲	A4-70	4	固定掛碼到企料上
M12x40mm六角螺栓	A4-70	4	企料鉛碼用(配1螺母,1平介,1膠介)
3/16x3/4"圓頭機絲	A4-70	4	修擋水巴
#10x1/2"圓頭鋼牙	A4-70	8	修頂部而板的鉅角

名稱	單元組裝圖	制圖	陳俊賢	2021.11.03	修改	A	B	C
材料		復核	謝永林	2021.11.30	日期	2022.1.19	2022.2.28	2022.4.12
顏色	JMQ213457(三塗)	批准	胡哥		圖號	UN07a(1)		

EG-DWG3

 美特鋁質 有限公司 MIDI Aluminium Fabricator Ltd.				節點圖見: UN08a(1)			
工程號	J853	地盤	延埔道住宅	大樣圖見: UN08a			
分格W	分格H	分格H1	分格H2	分格H3			
700	3500	957.5	1830	712.5			
序號	名稱	加工圖號	數量	長度	備註	模號	
1	生母企	G-NU08	1	3507		X85974	
2	生公企	G-NU08R	1	3507		X85973	
3	頂橫	UN-T08a	1	685		X85982	
4	上梗下生中橫	UN-T08b	1	677		X85984	
5	上生下梗中橫	UN-T08c	1	677		X85985	
6	底橫	UN-T08d	1	677		X85981	
7	扣蓋(頂)	BB-01-8	3	678		X85989	
8	扣蓋(底)	BB-01a-8	1	678		X85988	
9	掛碼	KM-GM01	1	200		X85998	
10	掛碼	KM-GM02	1	200		X85998	
11	單玻骨	UN-BM2	1	862.5		X85987	
12	單玻骨	UN-BM2R	1	862.5		X85987	
13	雙玻骨	UN-DM2	1	611.5		X85990	
14	雙玻骨	UN-DM2R	1	611.5		X85990	
15	玻璃攔河槽	LUC-01	2	317.5		JMFG0828	
17	攔河槽鋁角	UN-AG01	2	23		JM1030	
24	20*25*3mm鋁角	AG03-8	1	500		JM1030	
配件清單名稱	顏色	數量	備註	配件清單名稱	顏色	數量	備註
#10x5/8"圓頭鋼牙	A4-70	16	修背板用(300mmC/C)	3/16x3/8"平頭機絲	A4-70	16	組裝窗玉用
#14x1-1/2"圓頭鋼牙	A4-70	40	修橫料	3/16x1/2"平頭機絲	A4-70	12	修夾巴,3粒/支
M6x12mm平頭機絲	A4-70	12	修企料單玻璃骨	M5x12mm平頭機絲	A4-70	8	修攔河槽及鋁角
M6x12mm平頭機絲	A4-70	6	修企料雙玻璃骨	2022-SH16"東城產扇撐(左)	304不鏽鋼	1	SH生窗用
M5x12mm平頭機絲	A4-70	4	固定掛碼到企料上	2022-SH16"東城產扇撐(右)	304不鏽鋼	1	SH生窗用
M12x40mm六角螺栓	A4-70	4	企料鋁碼用(配1螺母,1平介,1彈介)	853-CZ1窗占	黑色	1	SH窗1只/玉
M5x12mm圓頭鋼絲	A4-70	0	修套心	853-CZ2窗占	黑色	1	SH窗1只/玉
3/16x5/8"圓頭機絲	A4-70	10	修扇撐於玉上(5粒/只)	TC903扣碼	不鏽鋼	4	SH窗4個
3/16"x1/4"平頭機絲	A4-70	4	修加力巴	837-CWH-K2	不鏽鋼	4	SH窗4個
3/16x3/8"圓頭機絲	A4-70	10	修扇撐於框上	駿華T004鎖扣(夾巴)	鍍合金	4	SH4個/窗
3/16x1/2"圓頭機絲	A4-70	16	用於收扣碼	駿華J047鎖點(13mm高)	304不鏽鋼	4	SH4個/窗
#10x1/2"圓頭鋼牙	A4-70	3	修頂部面板的鋁角	2026-010A(無蓋)	JMQ213457(三塗)	1	SH窗用(1只/窗)
3/16x1/2"圓頭機絲	A4-70	2	窗占用				
名稱	單元組裝圖	制圖	陳俊賢	2021.11.03	修改	A	
材料		復核	謝永林	2021.11.30	日期	2022.4.12	
顏色	JMQ213457(三塗)	批准	胡哥		圖號	UN08a(2)	

EG-DWG3

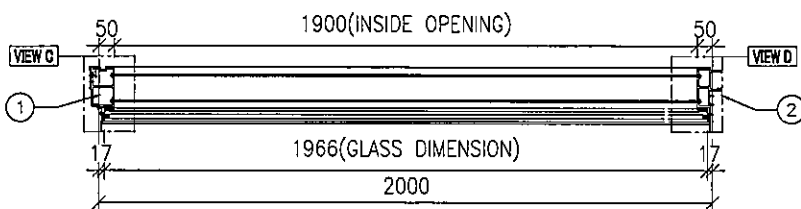
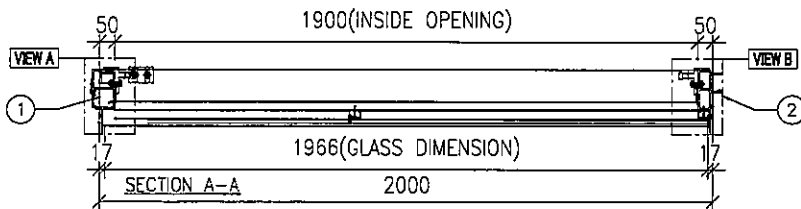
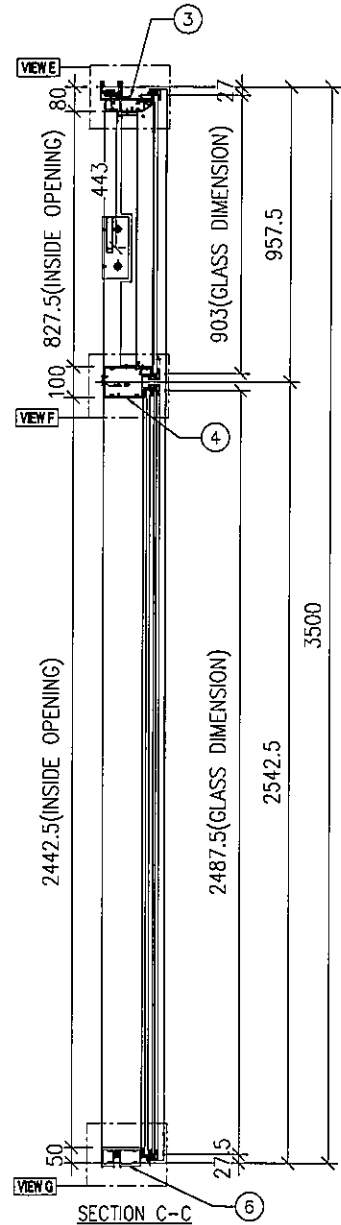
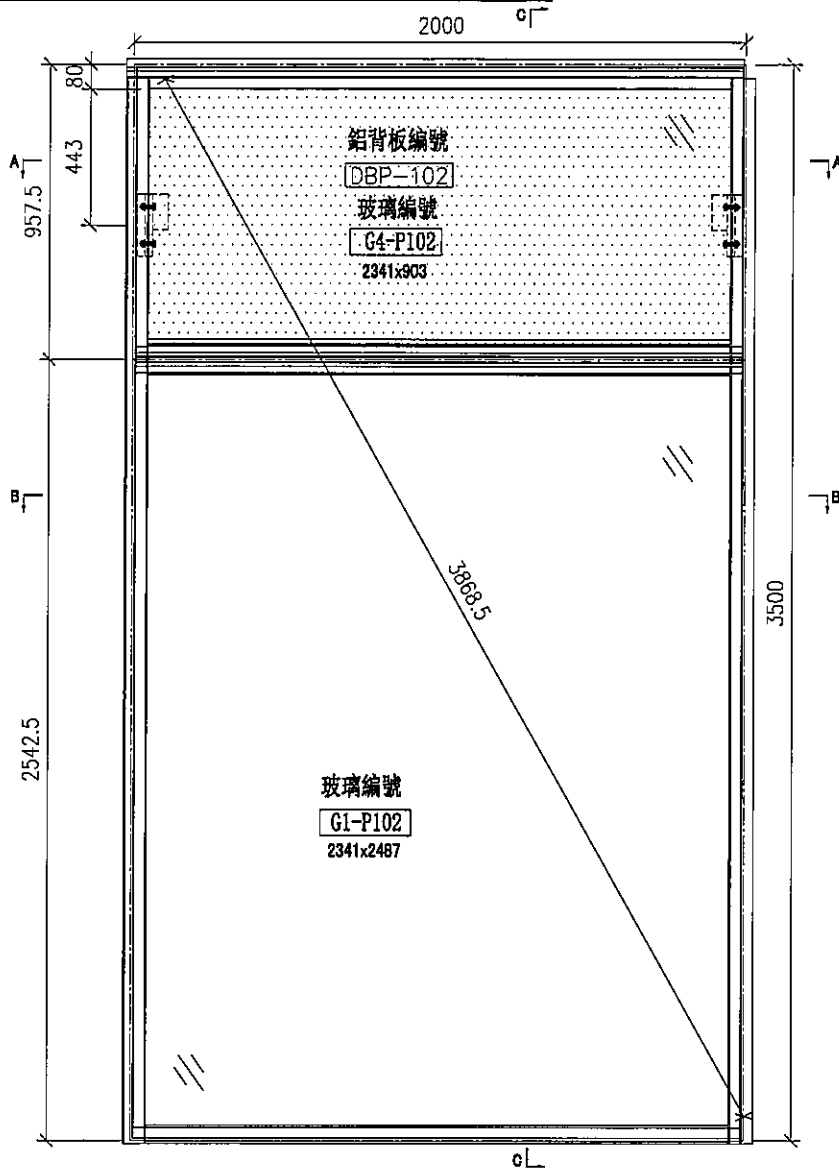


美特鋁質 有限公司
MIDI Aluminium Fabricator Ltd.

節點圖具: UN03a(1)

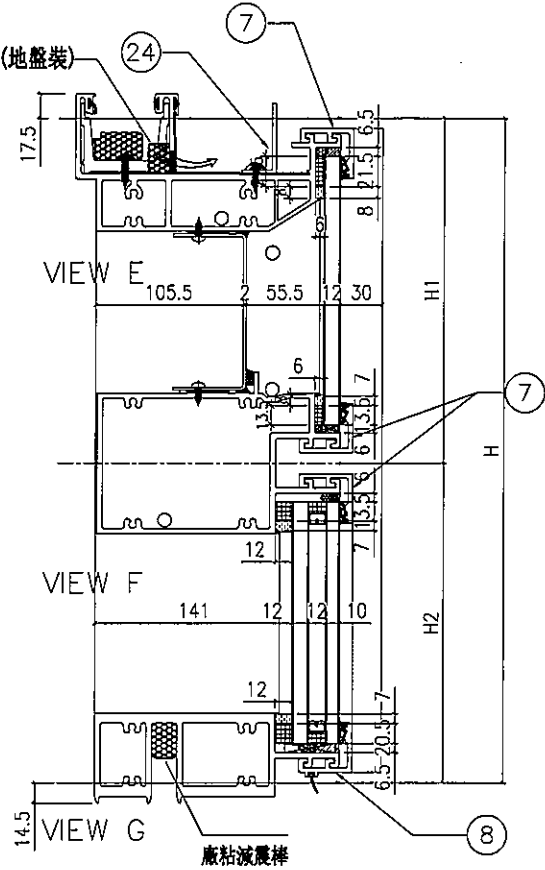
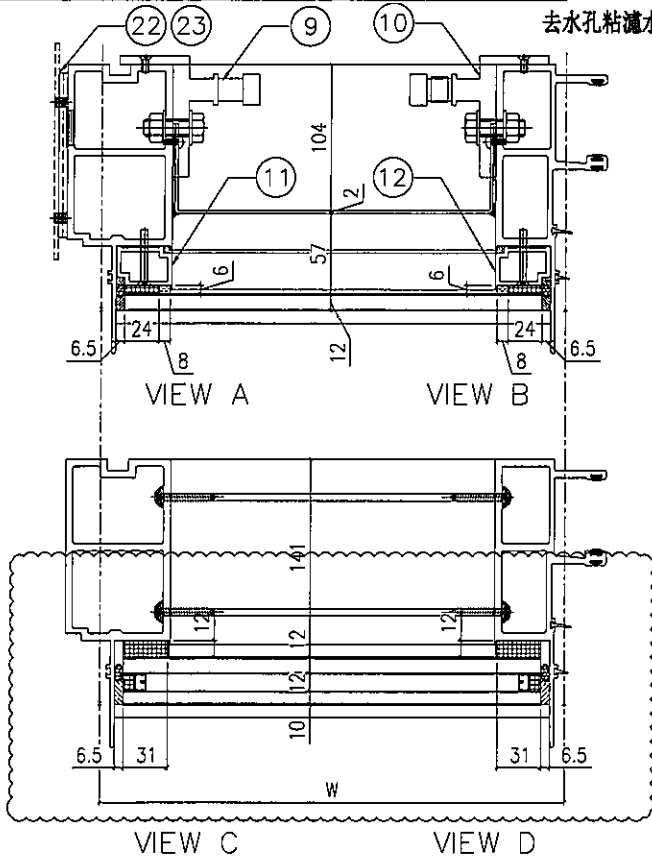
數量	樓層	使用位置
1	2F	J853-BD-PT-4002

工程號 J853 地盤 延坪道住宅



名稱	單元組裝圖	制圖	陳俊賢	2021.11.03	修改		
材料		復核	謝永林	2021.11.30	日期		
顏色	JMQ213457(三塗)	批准	胡哥		圖號	UN03a	

工程號 J853 地盤 延坪道住宅



分格W	分格H	分格H1	分格H2			
2000	3500	957.5	2542.5			
序號	名稱	加工圖號	數量	長度	備註	模號
1	梗邊企	G-NL03	1	3507		X85975
2	梗公企	G-NL03R	1	3507		X85971
3	頂橫	UN-T03a	1	2017.5		X85982
4	上梗/下梗中橫	UN-T03b	1	1977		X85983
6	底橫	UN-T03c	1	1977		X85981
7	扣蓋(頂)	BB-01-3	3	1978		X85989
8	扣蓋(底)	BB-01a-3	1	1978		X85988
9	掛碼	KM-GM01	1	200		X85998
10	掛碼	KM-GM02	1	200		X85998
11	梗玻骨(單玻)	UN-BM1	1	862.5		X85991
12	梗玻骨(單玻)	UN-BM1R	1	862.5		X85991
22	擋水巴	SS-04	2	117		3mm鋁板
23	擋水巴	SS-05	1	172		3mm鋁板
24	20*25*3mm鋁角	AG03-3	1	1875		JM1030

配件清單名稱	顏色	數量	備註
#10x5/8"圓頭鋼牙	A4-70	24	修背板用(300mmC/C)
#14x1-1/2"圓頭鋼牙	A4-70	24	修橫料
M5x40mm平頭機絲	A4-70	6	全梗玻璃骨用
M5x12mm平頭機絲	A4-70	4	固定掛碼到企料上
M12x40mm六角螺栓	A4-70	4	企料掛碼用(配1螺母,1平介,1彈介)
M5x12mm圓頭鋼絲	A4-70	0	修套心
3/16x3/4"圓頭機絲	A4-70	4	修擋水巴
#10x1/2"圓頭鋼牙	A4-70	8	修頂部面板的鋁角

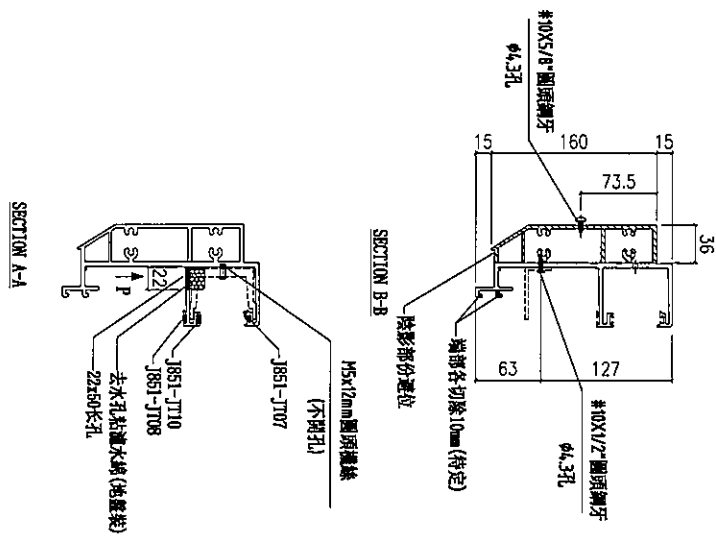
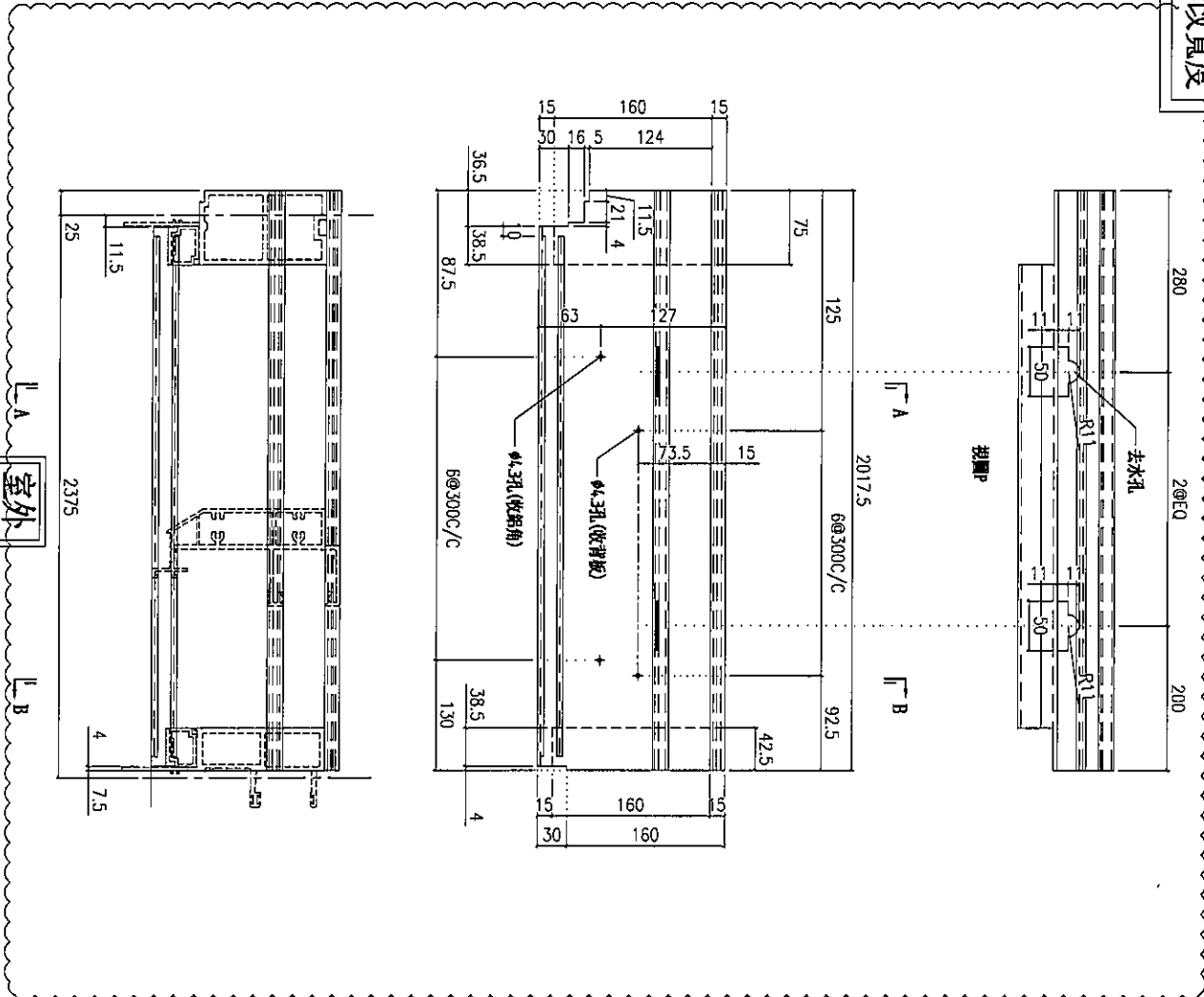
名稱	單元組裝圖	制圖	陳俊賢	2021.11.03	修改	A	B
材料		復核	謝永林	2021.11.30	日期	2022.01.16	2022.2.28
顏色	JMQ213457(三塗)	批准	胡哥		圖號	UN03a(1)	



美特鋁質有限公司
MIDI Aluminium Fabricator Ltd.

工程號 J853 地盤 延坪道住宅

依據E14573修改寬度



數量	使用位置
1	UN03

名稱	頂橫料	制圖	陳俊賢	2021.11.28	修改	A
材料	X85982	復核	謝永林	2021.12.14	日期	2022.2.13
顏色	JMQ213457(三塗)	批准	胡哥		圖號	UN-T03a-1



美特鋁質有限公司
MIDI Aluminium Fabricator Ltd.

工程號

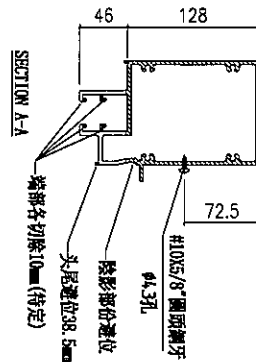
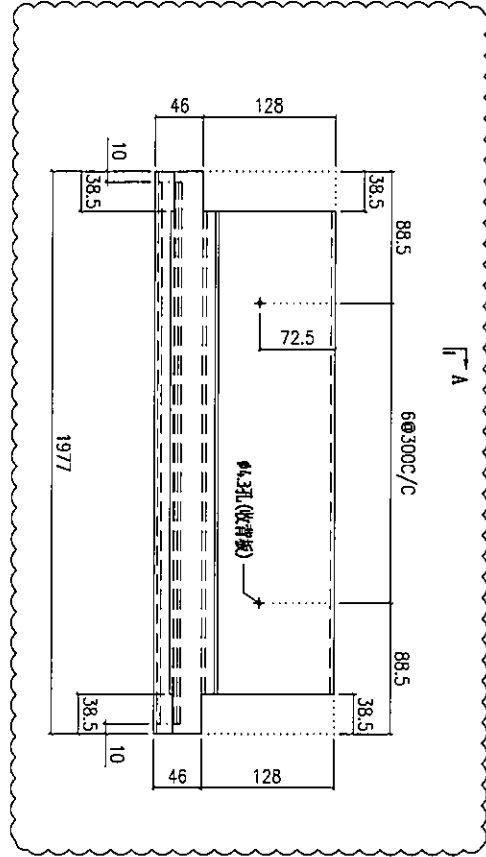
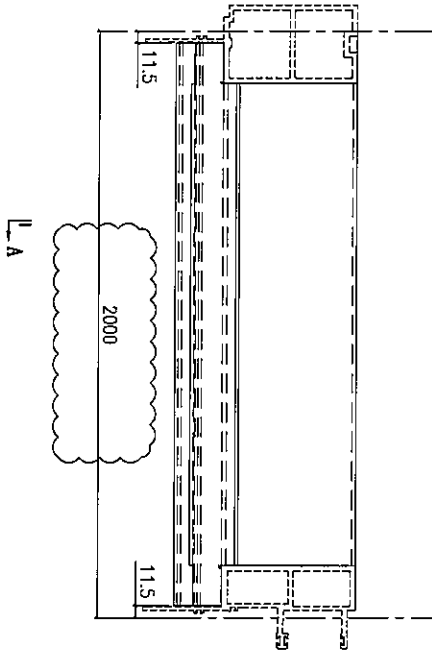
J853

地盤

延坪道住宅

依據E14573修改寬度

室外



數量	使用位置
1	UN03
1	UN03d

名稱	雙槓中橫	制圖	陳俊賢	2021.11.28	修改	A
材料	X85983	復核	謝永林	2021.12.14	日期	2022.4.13
顏色	JMQ213457(三塗)	批准	胡哥		圖號	UN-T03b

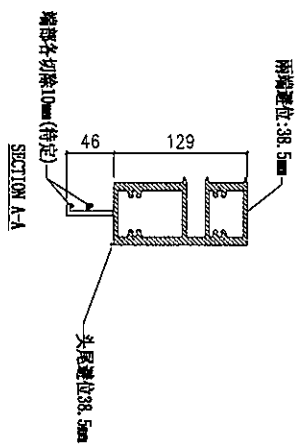
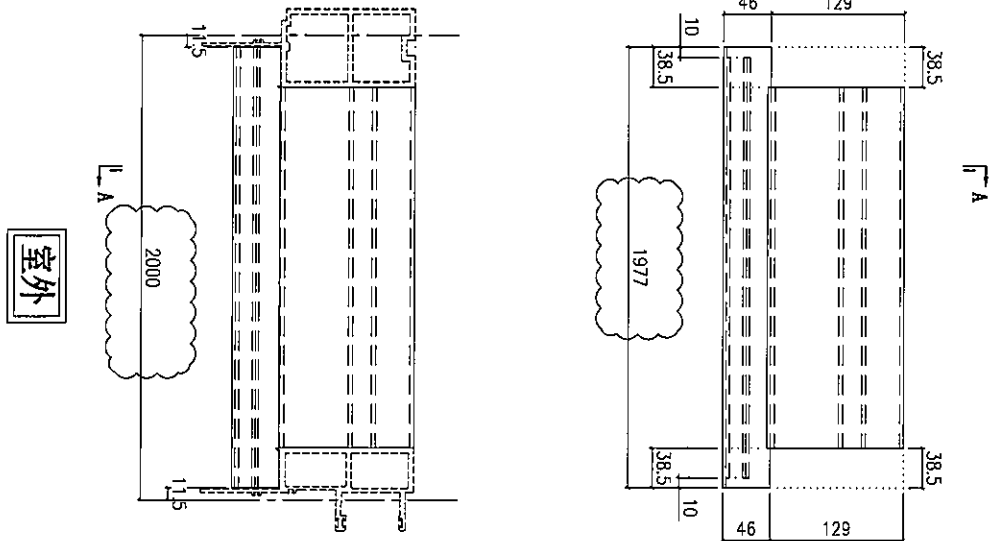
5



美特鋁質有限公司
MIDI Aluminium Fabricator Ltd.

工程號 J853 地盤 延坪道住宅

依據EI4573修改寬度



數量	使用位置
1	UN03
1	UN03a

名稱	底橫料	制圖	陳俊賢	2021.11.28	修改	A
材料	X85981	復核	謝永林	2021.12.14	日期	2022.4.13
顏色	JMQ213457(三塗)	批准	胡哥		圖號	UN-T03c



美特鋁質有限公司
MIDI Aluminium Fabricator Ltd.

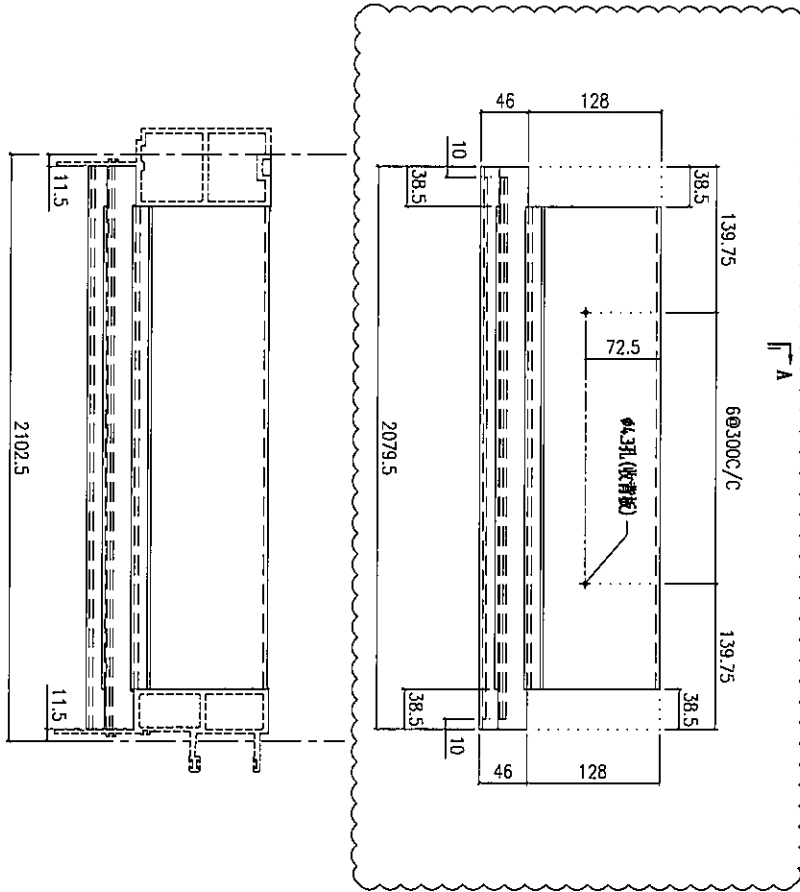
工程號

J853

地盤

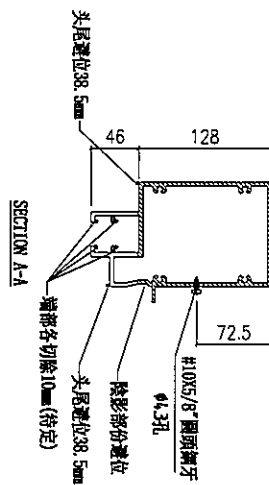
延坪道住宅

依據EI4573修改寬度



室外

室外



數量	使用位置
1	UN07d

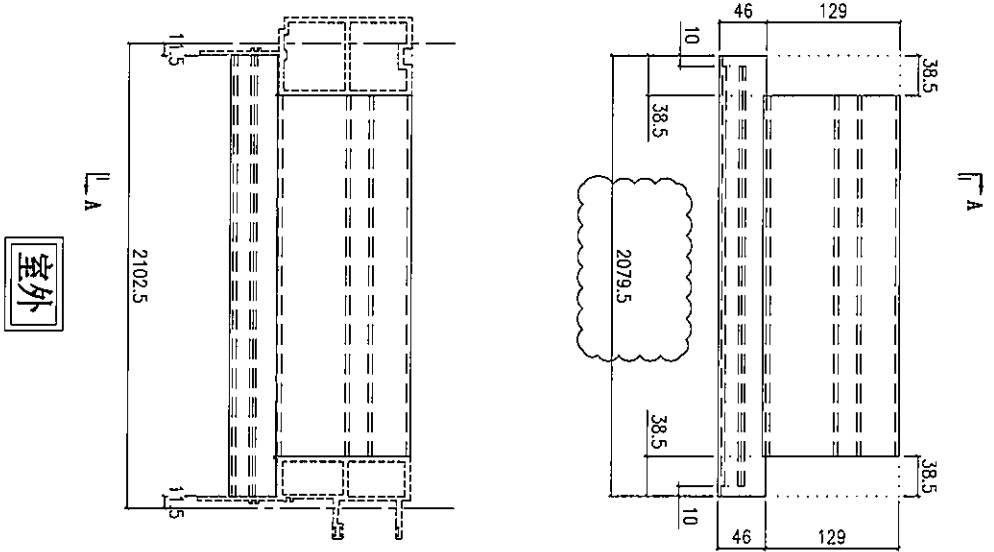
名稱	雙梗中橫	制圖	陳俊賢	2021.11.28	修改	A
材料	X85983	復核	謝永林	2021.12.14	日期	2022.4.12
顏色	JMQ213457(三塗)	批准	胡哥		圖號	UN-T07b



美特鋁質有限公司
MIDI Aluminium Fabricator Ltd.

工程號	J853	地盤	延坪道住宅
-----	------	----	-------

依據E14573修改寬度



數量	使用位置
1	UN07
1	UN07d

名稱	底橫料	制圖	陳俊賢	2021.11.28	修改	A
材料	X85981	復核	謝永林	2021.12.14	日期	2022.4.12
顏色	JMQ213457(三塗)	批准	胡哥		圖號	UN-T07c



美特鋁質有限公司
MIDI Aluminium Fabricator Ltd.

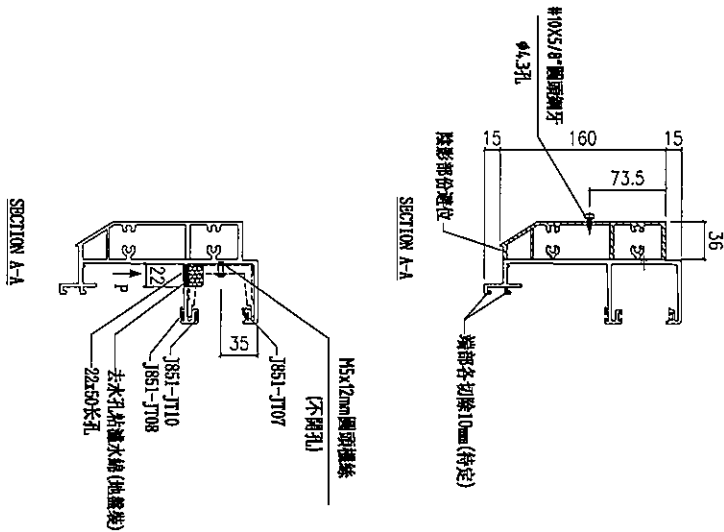
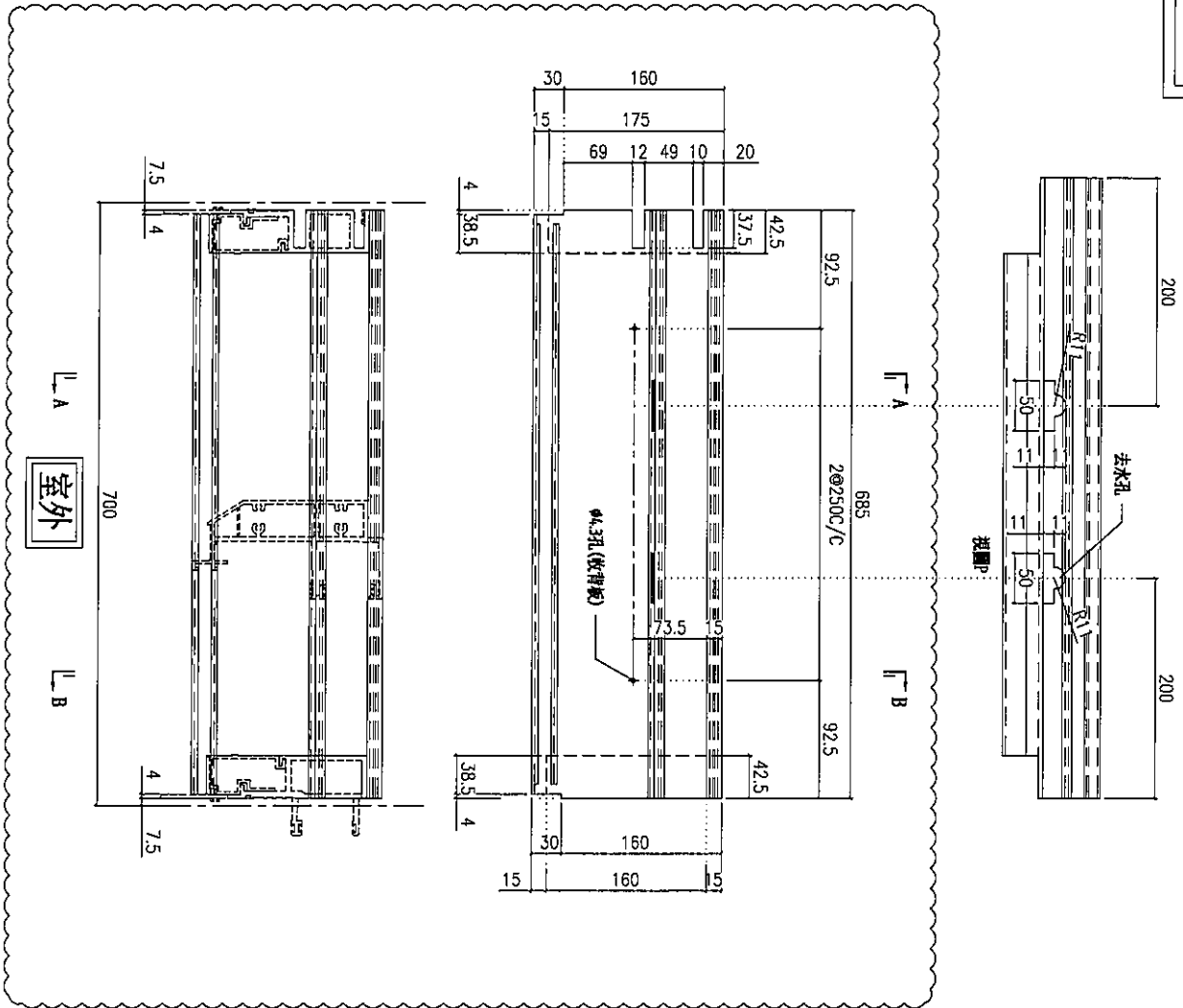
工程號

J853

地盤

延坪道住宅

依據E14573修改寬度



數量	使用位置
1	UN08

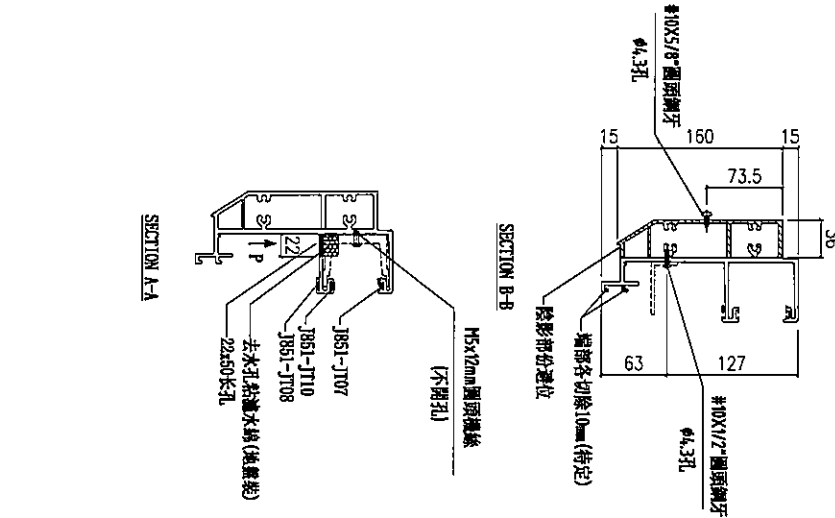
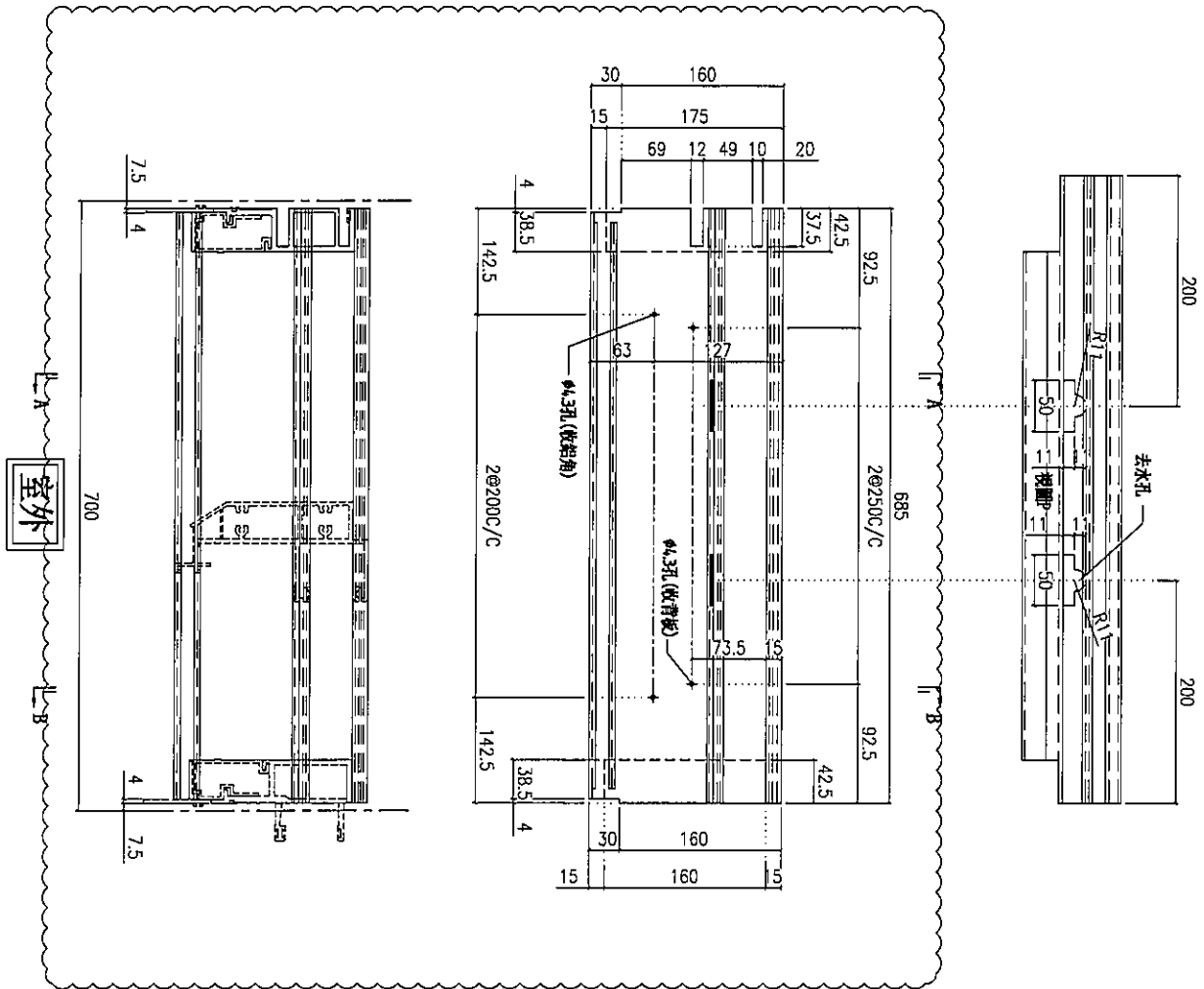
名稱	頂橫料	制圖	陳俊賢	2021.11.28	修改	A
材料	X85982	復核	謝永林	2021.12.14	日期	2022.4.12
顏色	JMQ213457(三塗)	批准	胡哥		圖號	UN-T08a



美特鋁質有限公司
MIDI Aluminium Fabricator Ltd.

工程號 J853 地盤 延坪道住宅

依據EI4573修改寬度



數量	使用位置
1	UN08d

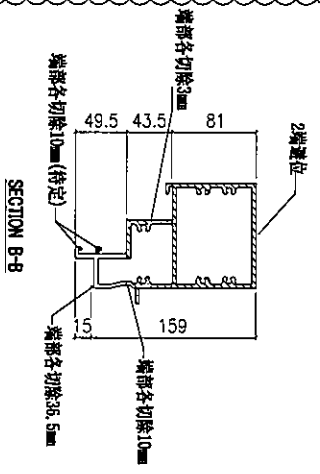
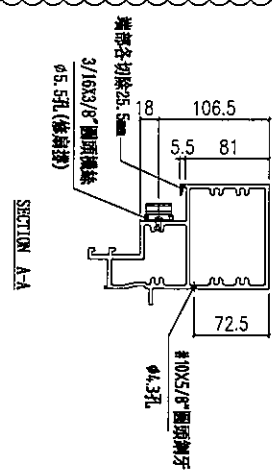
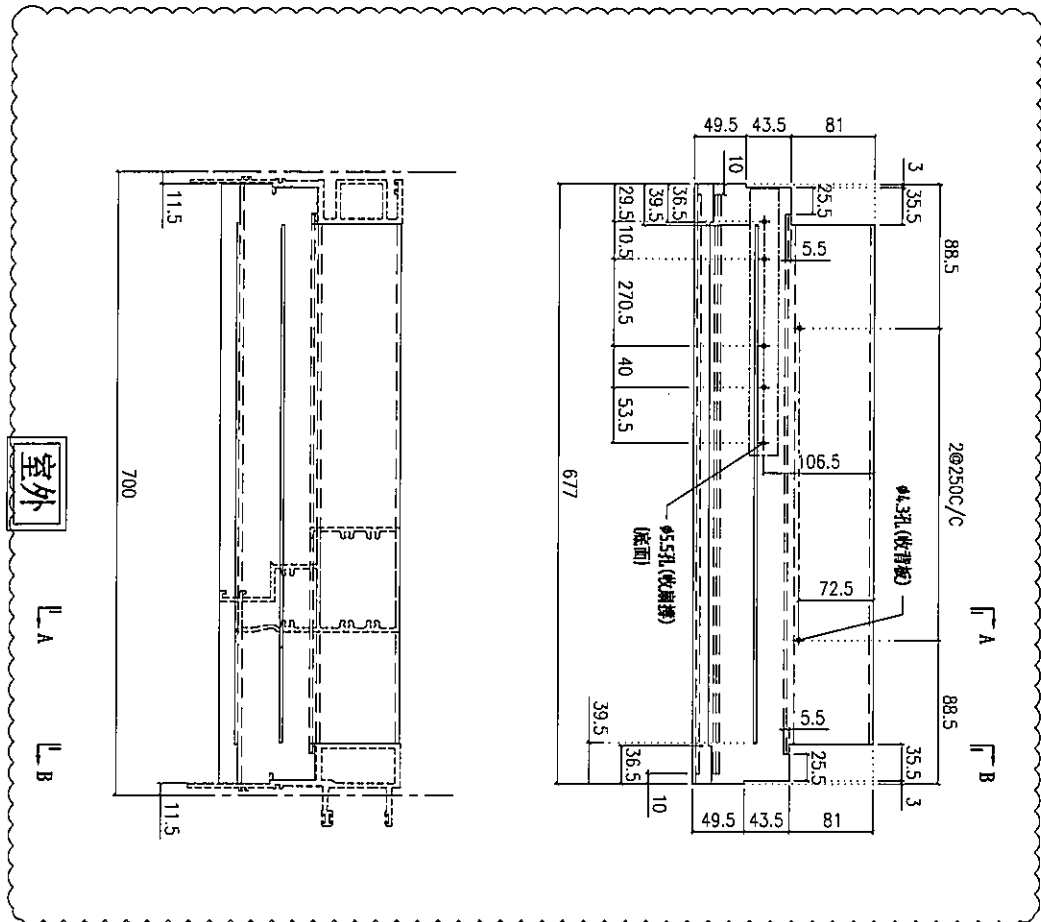
名稱	頂橫料	制圖	陳俊賢	2021.11.28	修改	A
材料	X85982	復核	謝永林	2021.12.14	日期	2022.4.12
顏色	JMQ213457(三塗)	批准	胡哥		圖號	UN-T08a-1



美特鋁質有限公司
MIDI Aluminium Fabricator Ltd.

工程號 J853 地盤 延坪道住宅

依據EI4573修改寬度



數量	使用位置
1	UN08
1	UN08a

名稱	上梗下生中橫	制圖	陳俊賢	2021.11.28	修改	A
材料	X85984	復核	謝永林	2021.12.14	日期	2022.4.12
顏色	JMQ213457(三塗)	批准	胡哥		圖號	UN-T08b



美特鋁質有限公司
MIDI Aluminium Fabricator Ltd.

工程號

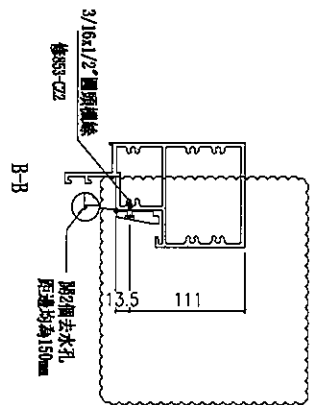
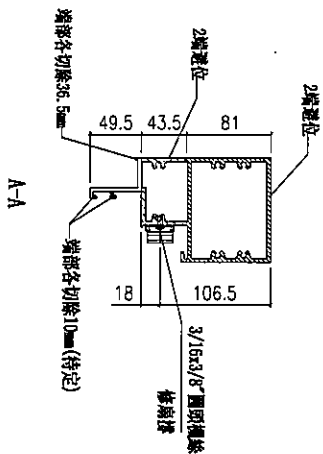
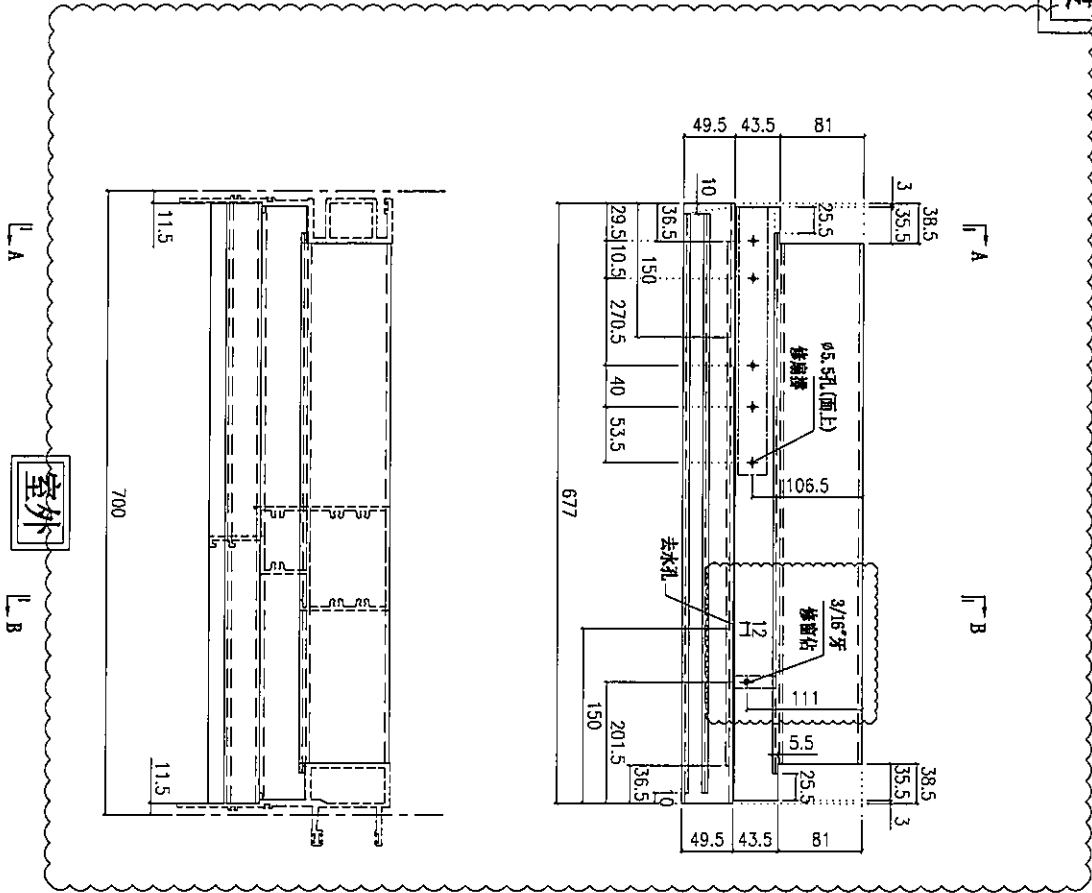
J853

地盤

延坪道住宅

修改窗佔位置

依據E14573修改寬度



數量	使用位置
1	UN08
1	UN08c

名稱	上生下梗中橫	制圖	陳俊賢	2021.11.28	修改	A	B
材料	X85985	復核	謝永林	2021.12.14	日期	2022.1.20	2022.4.12
顏色	JMQ213457(三塗)	批准	胡哥		圖號	UN-T08c	



美特鋁質有限公司
MIDI Aluminium Fabricator Ltd.

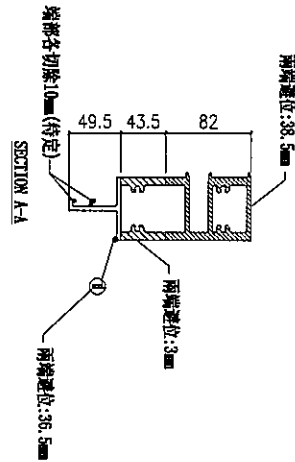
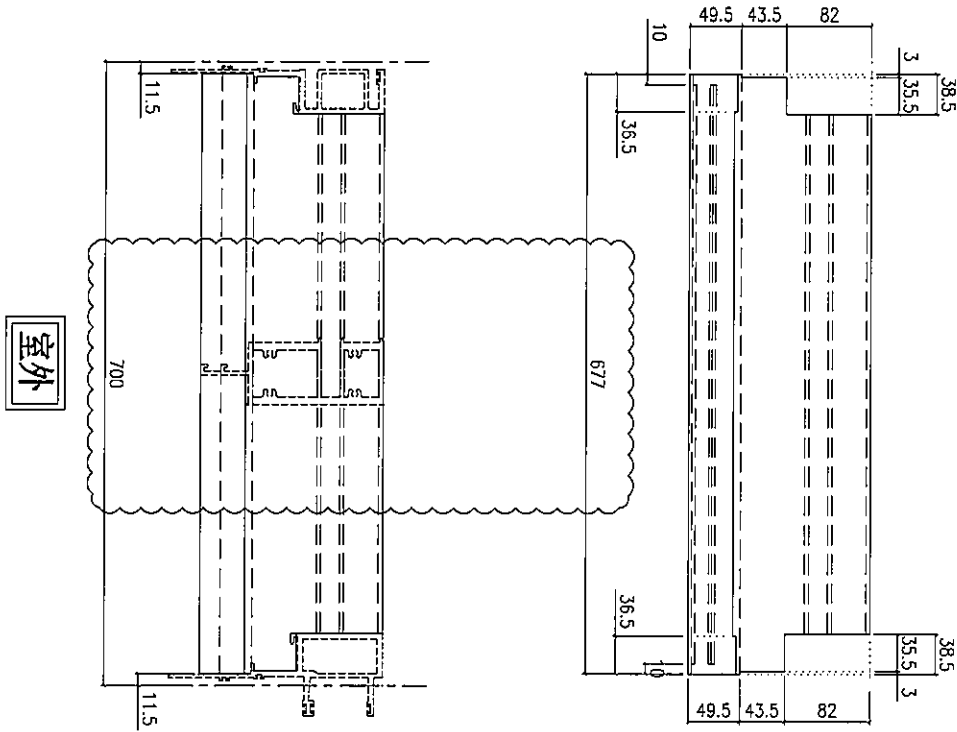
工程號

J853

地盤

延坪道住宅

依據E14573修改寬度



數量	使用位置
1	UN08
1	UN08d

名稱	底橫料	制圖	陳俊賢	2021.11.28	修改	A
材料	X85981	復核	謝永林	2021.12.14	日期	2022.4.12
顏色	JMQ213457(三塗)	批准	胡哥		圖號	UN-T08d

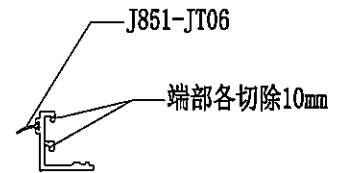
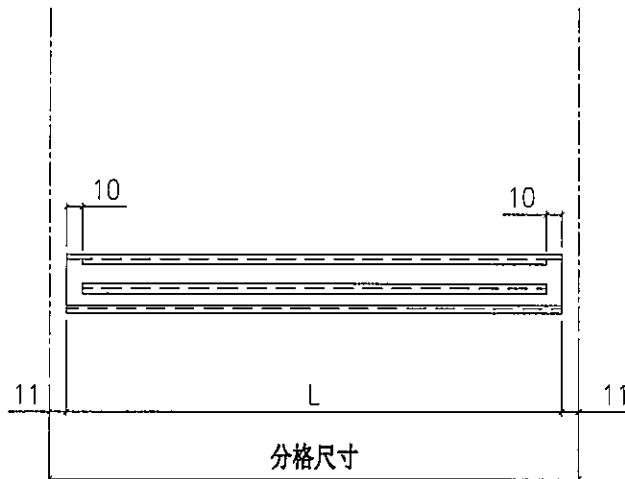
Handwritten mark



美特鋁質有限公司
MIDI Aluminium Fabricator Ltd.

工程號 J853 地盤 延坪道住宅

圖號	分格尺寸	L	數量	使用位置
BB-01a-7	2102.5	2080.5	1	UN07
	2102.5	2080.5	1	UN07a
BB-01a-8	700	678	1	UN08
	700	678	1	UN08a
BB-01a-1	2325	2232.5	1	UN01
	2325	2232.5	1	UN01a
BB-01a-2	1315	1208	1	UN02
	1315	1208	1	UN02a
BB-01a-3	2000	1978	1	UN03
	2000	1978	1	UN03a
BB-01a-4	2000	1978	1	UN04
	2000	1978	1	UN04a
BB-01a-5	1000	978	1	UN05
	1000	978	1	UN05a
BB-01a-6	1000	978	1	UN06
	1000	978	1	UN06a



室外

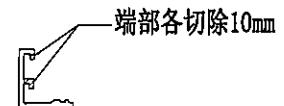
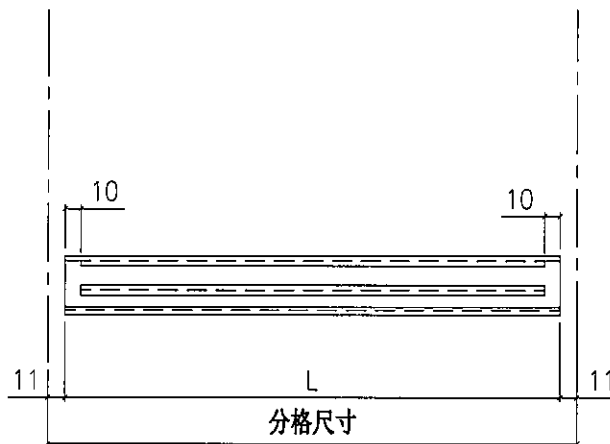
名稱	扣蓋加工圖	制圖	陳俊賢	2021.11.28	修改	A		
材料	X85988	復核	謝永林	2021.12.14	日期	2022.4.12		
顏色	JMQ213457(三塗)	批准	胡哥		圖號	BB-01a		



美特鋁質有限公司
MIDI Aluminium Fabricator Ltd.

工程號 J853 地盤 延坪道住宅

圖號	分格尺寸	L	數量	使用位置
BB-01-7	2102.5	2080.5	2	UN07
	2102.5	2080.5	3	UN07a
BB-01-8	700	678	3	UN08
	700	678	3	UN08a
BB-01-1	2325	2232.5	3	UN01
	2325	2232.5	3	UN01a
BB-01-2	1315	1208	3	UN02
	1315	1208	3	UN02a
BB-01-3	2000	1978	3	UN03
	2000	1978	3	UN03a
BB-01-4	2000	1978	3	UN04
	2000	1978	3	UN04a
BB-01-5	1000	978	3	UN05
	1000	978	3	UN05a
BB-01-6	1000	978	3	UN06
	1000	978	3	UN06a



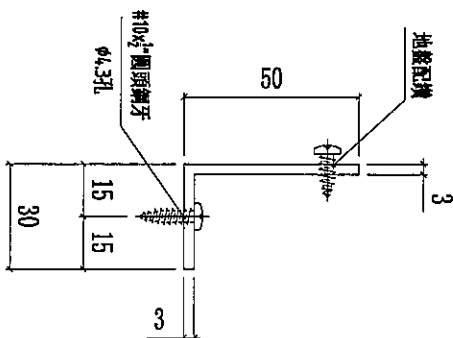
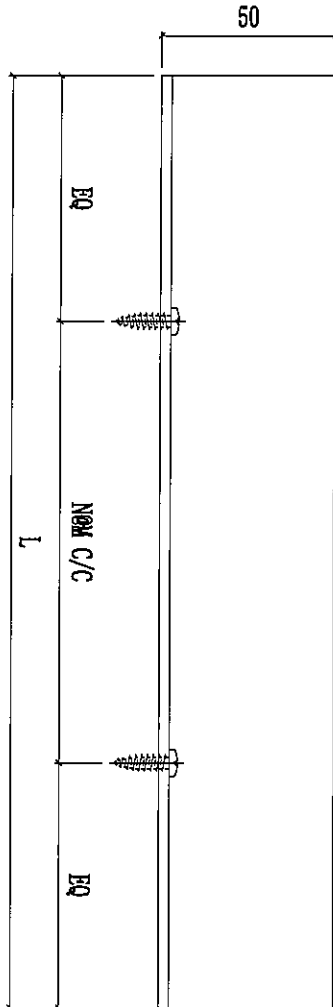
室外

名稱	扣蓋加工圖	制圖	陳俊賢	2021.11.28	修改	A	
材料	X85989	復核	謝永林	2021.12.14	日期	2022.4.12	
顏色	JMQ213457(三塗)	批準	胡哥		圖號	BB-01	



美特鋁質有限公司
MIDI Aluminium Fabricator Ltd.

工程號 J853 地盤 延坪道住宅



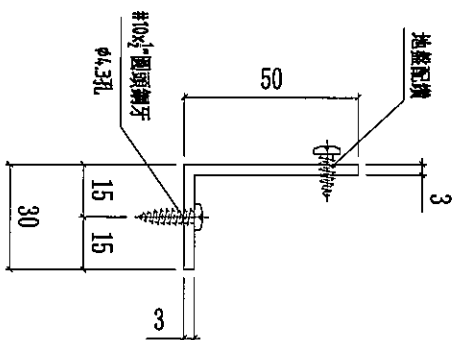
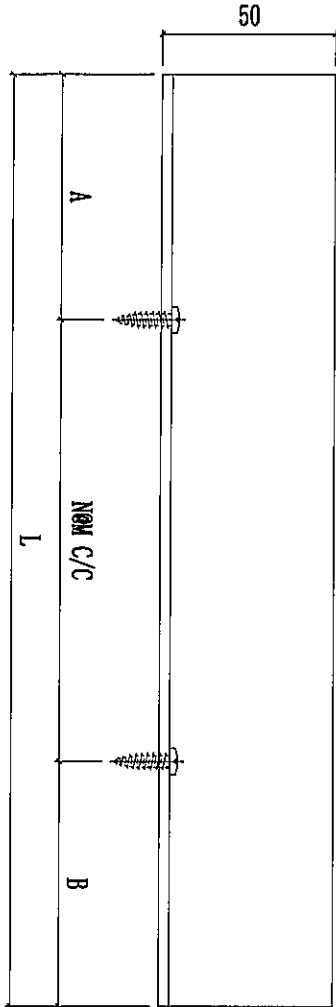
窗號	數量	L	N	X	M	EQ	分格尺寸	使用位置
AG03-8	1	500	2	X	200	50.0	700	UN08a
AG03-1	1	2100	7	X	280	70	2325	UN01a
AG03-4	1	1800	6	X	280	60	2000	UN04a
AG03-5	1	800	3	X	250	25	1000	UN05a

名稱	20*25*3mm鋁角	制圖	陳俊賢	2021.11.28	修改	A
材料	JM1030	復核	謝永林	2021.12.14	日期	2022.4.12
顏色	MILL	批准	胡哥		圖號	AG03-8



美特鋁質 有限公司
MIDI Aluminium Fabricator Ltd.

工程號 J853 地盤 延坪道住宅



窗號	數量	L	N	X	M	A	B	分格尺寸	使用位置
AG03-7	1	1960	6	X	300	50	110	2102.5	UN07a
AG03-2	1	1190	4	X	260	100	50	1315	UN02a
AG03-3	1	1875	6	X	300	37.5	37.5	2000	UN03a
AG03-6	1	875	3	X	250	87.5	37.5	1000	UN06a

名稱	20*25*3mm鋁角	制圖	陳俊賢	2021.11.28	修改	A
材料	JM1030	復核	謝永林	2021.12.14	日期	2022.4.12
顏色	MILL	批准	胡哥		圖號	AG03-7



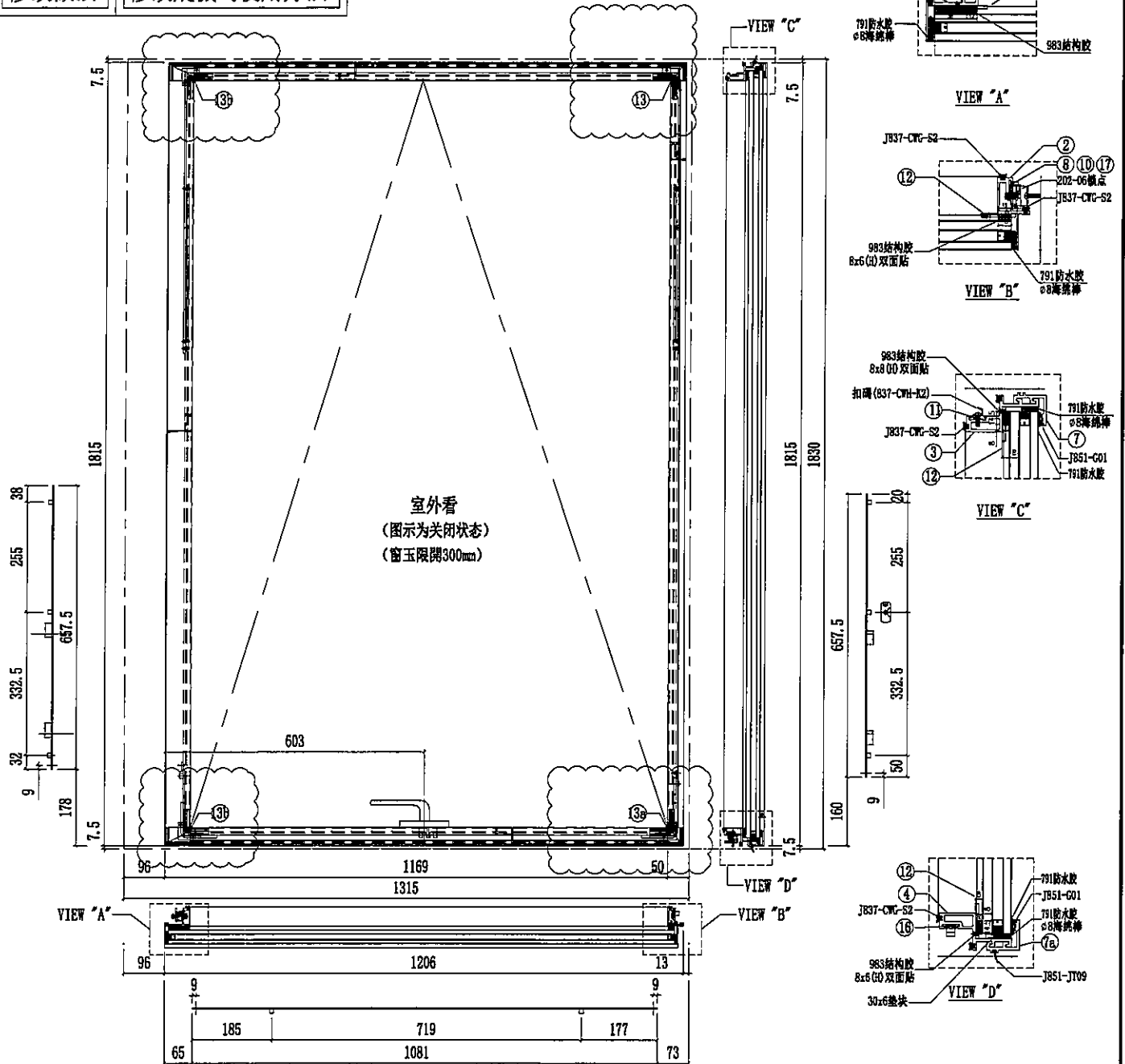
美特鋁質有限公司
MIDI Aluminium Fabricator Ltd.

數量	使用位置
1	UN02
1	UN02a

依據joejoe要求改用36''東城扇撐

工程號 J853 地盤 延坪道住宅

修改做法 修改飛機碼使用方法



序號	名稱	加工圖號	長度	模號	數量	序號	名稱	加工圖號	長度	模號	數量
1	窗玉企料	UN-DL2-01	1730	X86168	1	11	扣碼墊巴	LBW-01	52	X85964	3
2	窗玉企料	UN-DL2-02	1730	X86167	1	12	TH窗玉角碼用鋁角	CW-AG07a	20.5	50*50*5mm鋁角	4
3	窗玉橫料	UN-DL2-03	1109	X86169	1	13	飛機碼	CW-LB07	40	4mm鋁巴	1
4	窗玉橫料	UN-DL2-04	1109	X86169	1	13a	飛機碼	CW-LB07R	40	4mm鋁巴	1
7	扣蓋	BB-02Z	1206	X85988	1	13b	飛機碼	CW-LB07Z	40	4mm鋁巴	2
7a	扣蓋	BB-02aZ	1206	X85988	1	14	扇撐加力巴	SS-01	389	12*3mm鋁巴	2
8	窗占墊巴	LBW-02	25	X85964	2	15	拉巴	UN-LB05L	657.5	X85964	1
9	扇撐墊巴	LBW-03	641.5	X85964	1	16	拉巴	UN-LB02	1081	X85964	1
10	扇撐墊巴	LBW-04	641.5	X85964	1	17	拉巴	UN-LB05R	657.5	X85964	1
						18	G2-P1		32mm中空玻璃	1179x1777	1

名稱	生窗玉組裝圖	制圖	陳俊賢	2021.11.28	修改	A	B	C
材料	-	復核	謝永林	2021.12.12	日期	2022.03.11	2022.4.11	2022.4.13
顏色	JM0213457(三塗)	批准	胡哥		圖號	UN-S02W		



美特鋁質有限公司
MIDI Aluminium Fabricator Ltd.

依據joejoe要求改用36' 東城扇撐

數量

2

使用位置

UN-S02W

修改扇撐位置, 及窗占位置

修改做法

工程號 J853

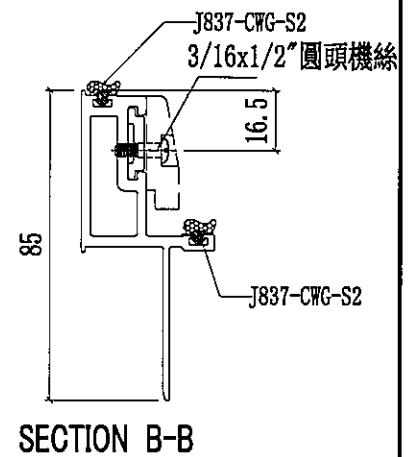
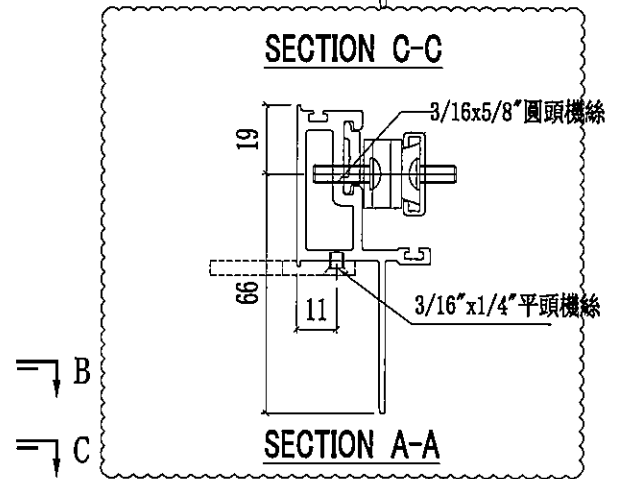
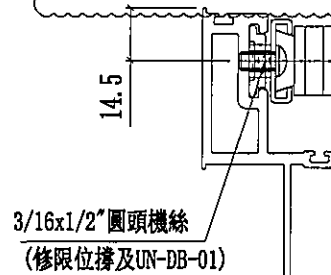
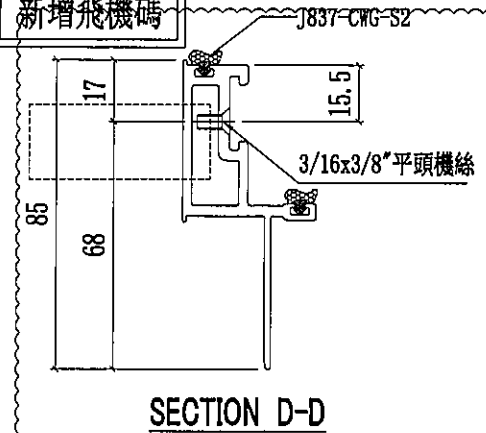
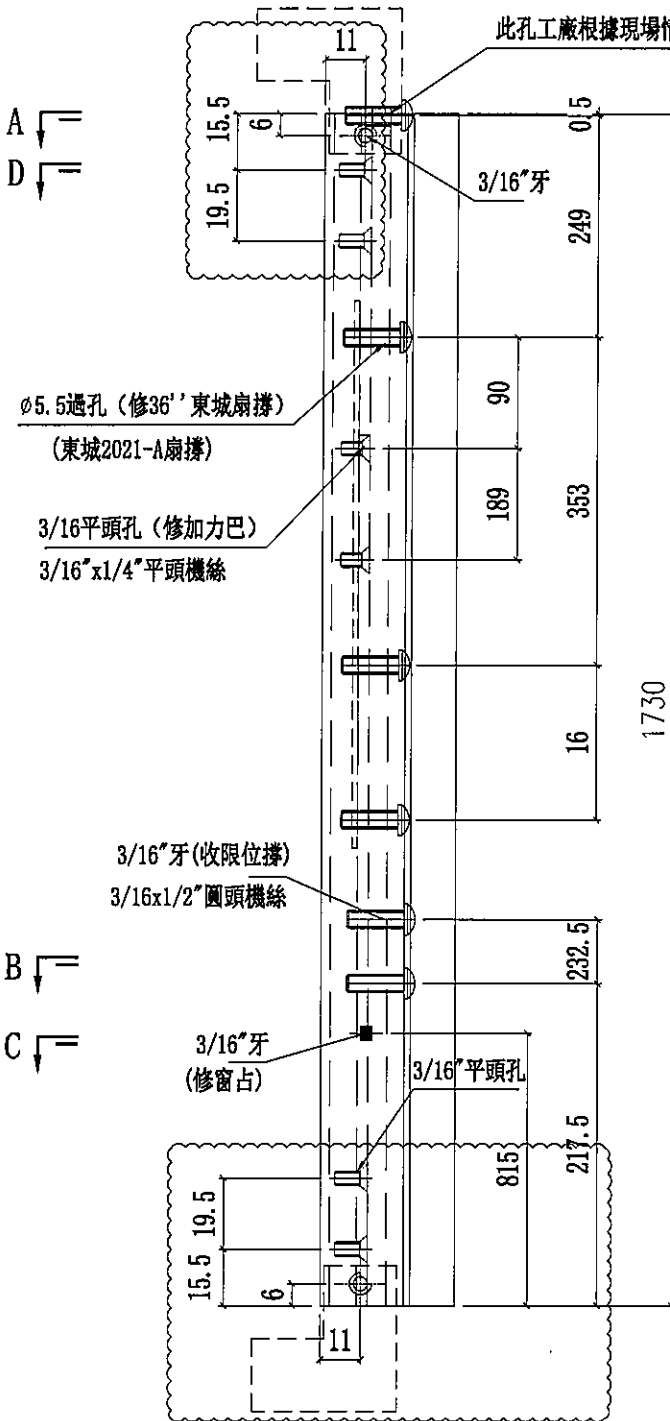
地盤

延坪道住宅

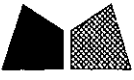
B版新增固定孔

新增飛機碼

修改飛機碼使用方法



名稱	窗玉企	制圖	陳俊賢	2021.11.28	修改	D	E	C
材料	X86167	復核	謝永林	2021.12.12	日期	2022.4.11	2022.4.13	2022.4.8
顏色	JMQ213457(三塗)	批准	胡哥		圖號	UN-DL2-02		



美特鋁質有限公司
MIDI Aluminium Fabricator Ltd.

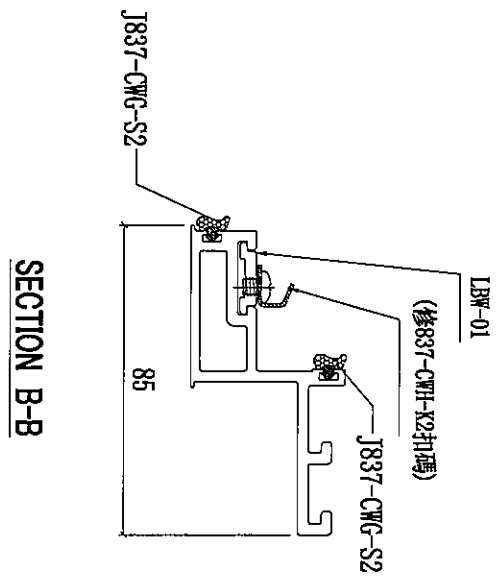
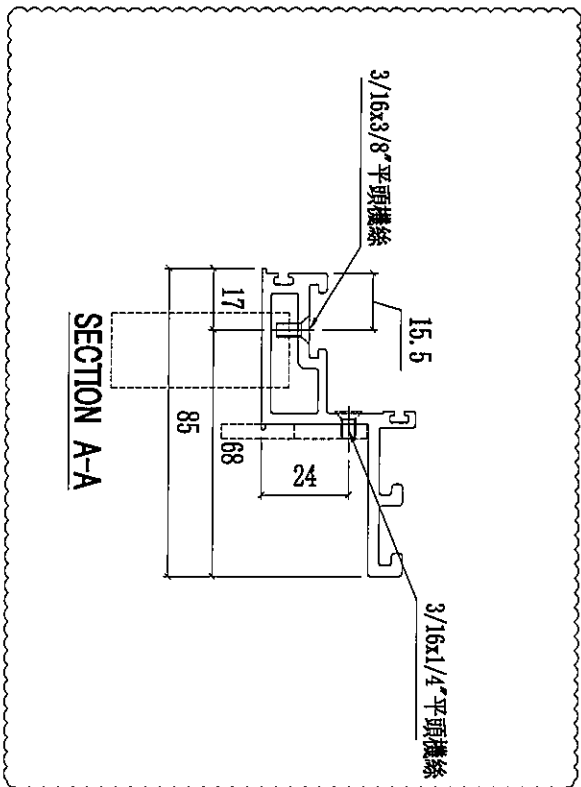
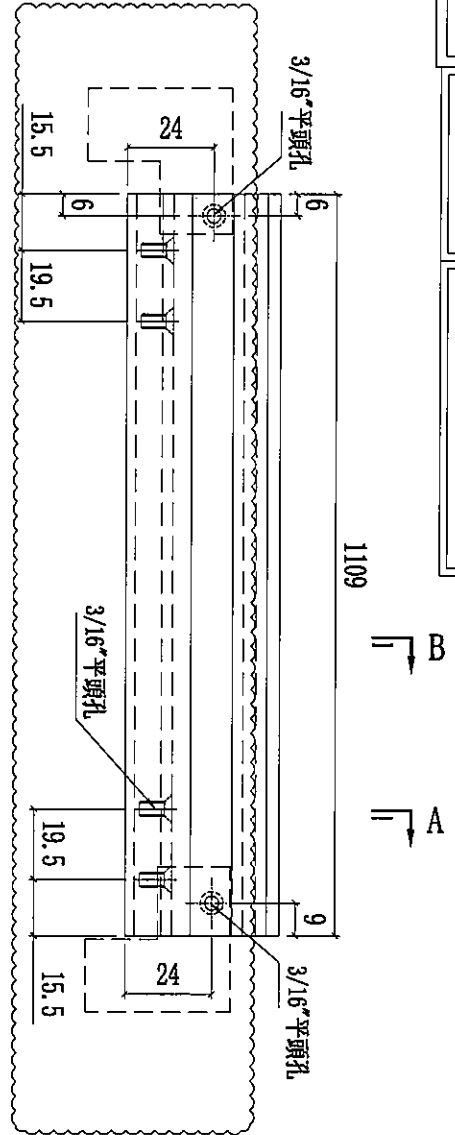
工程號 J853 地盤 延坪道住宅

取消扣碼孔
修改做法
新增飛機碼
修改飛機碼使用方法

C版新增固定孔

數量 2

使用位置 UN-S02W



名稱	窗玉橫料	制圖	陳俊賢	2021.11.28	修改	D	E	C
材料	X86169	復核	謝永林	2021.12.12	日期	2022.4.11	2022.4.13	2022.4.8
顏色	JMQ213457(三塗)	批准	胡哥		圖號	UN-DL2-03		



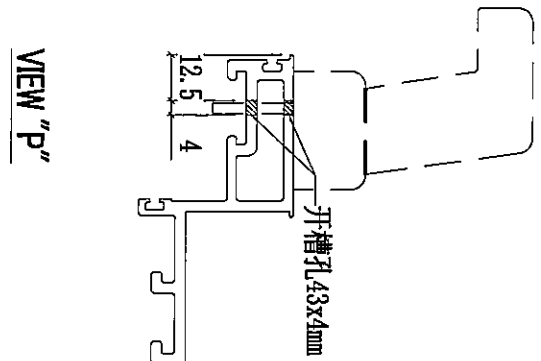
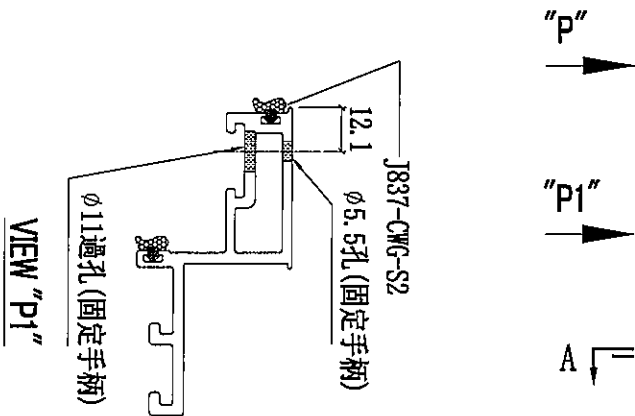
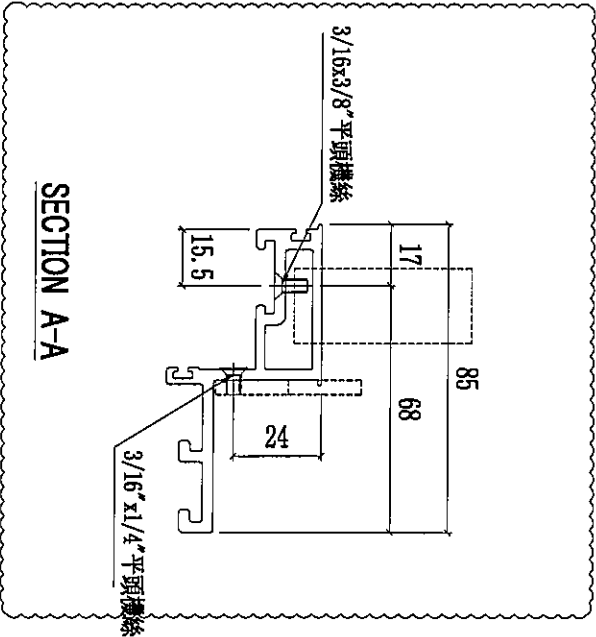
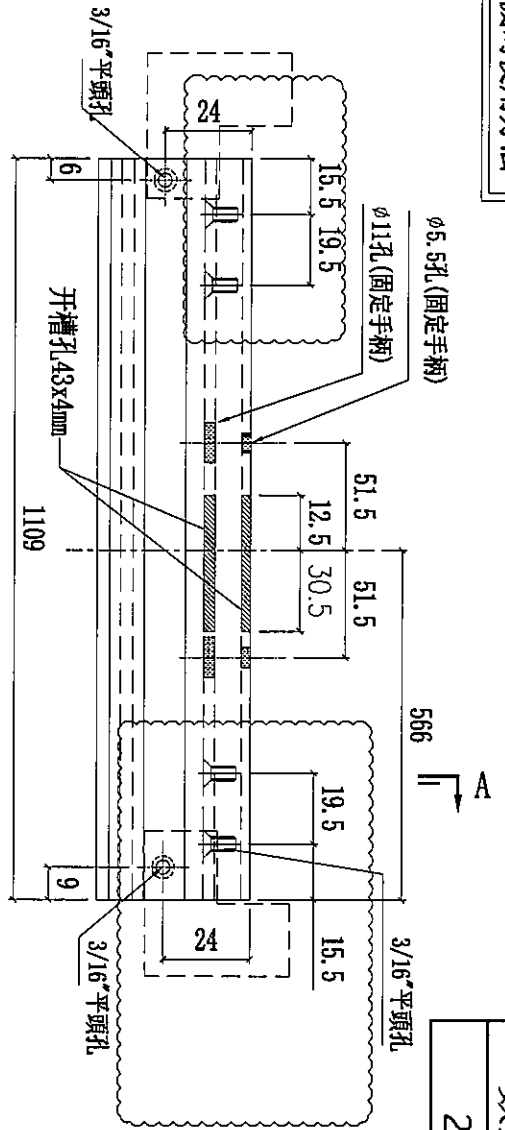
美特鋁質有限公司
MIDI Aluminium Fabricator Ltd.

工程號 J853 地盤 延坪道住宅

修改做法
新增飛機碼
修改飛機碼使用方法

B版新增固定孔

數量 2
使用位置 UN-S02W



名稱	窗玉橫料	制圖	陳俊賢	2021.11.28	修改	A	E	C
材料	X86169	復核	謝永林	2021.12.12	日期	2022.03.11	2022.4.13	2022.4.11
顏色	JMQ213457(三塗)	批准	胡哥		圖號	UN-DL2-04		

24



美特鋁質有限公司
MIDI Aluminium Fabricator Ltd.

依據joejoe要求改用36' 東城扇撐

裝配件空間較少, 先試做一幅

工程號

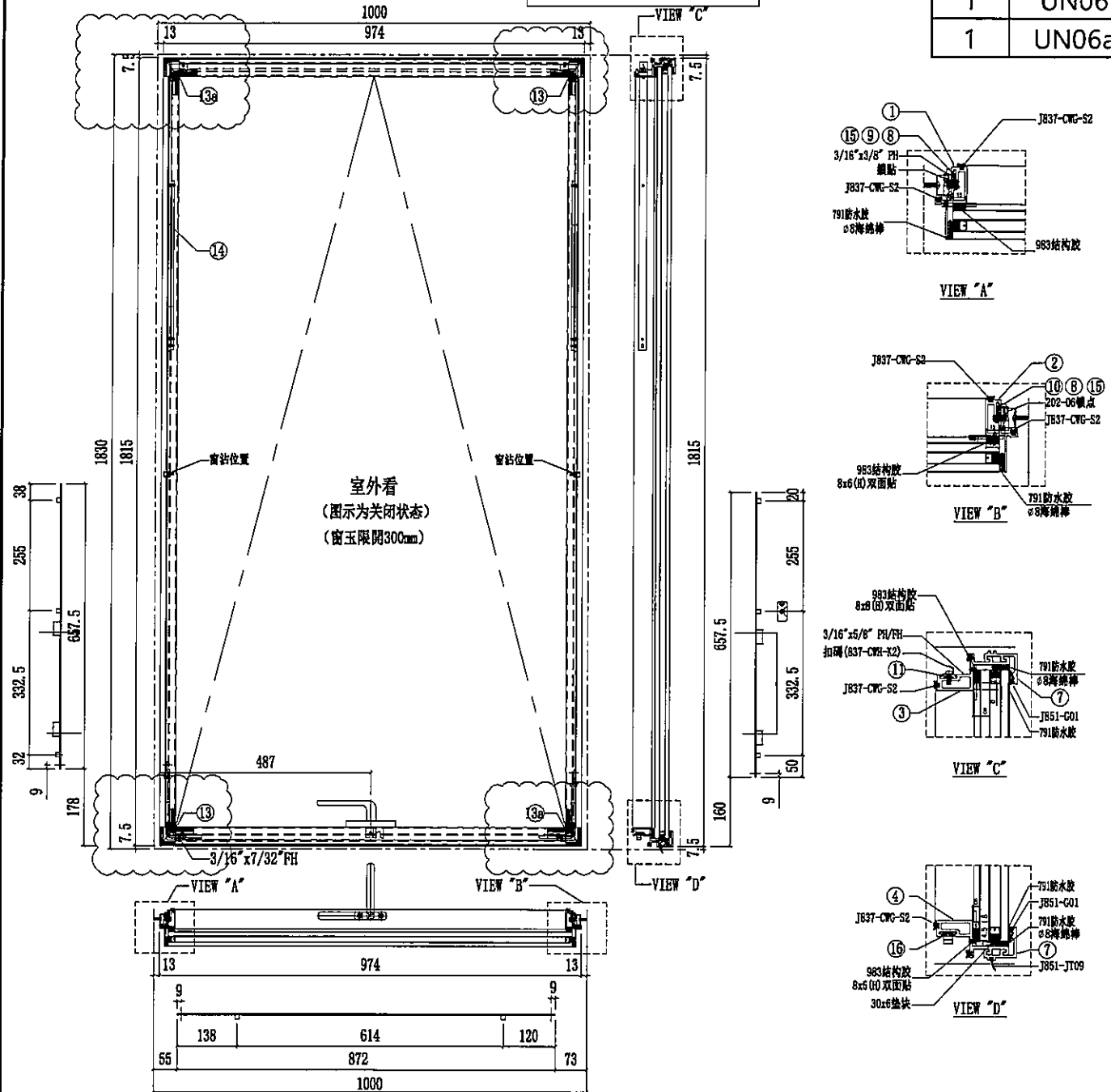
J853

地盤

延坪道住宅

修改飛機碼使用方法

數量	使用位置
1	UN05
1	UN05a
1	UN06
1	UN06a



序號	名稱	加工圖號	長度	模號	數量	序號	名稱	加工圖號	長度	模號	數量
1	窗玉企料	UN-DL5-01	1730	X86167	1	11	扣碼墊巴	LBW-01	52	X85964	2
2	窗玉企料	UN-DL5-02	1730	X86167	1	12	TH窗玉角碼用鉛角	CW-AG07a	20.5	50*50*5mm鋁角	4
3	窗玉橫料	UN-DL5-03	900	X86169	1	13	飛機碼	CW-LB07	40	4mm鋁巴	2
4	窗玉橫料	UN-DL5-04	900	X86169	1	13a	飛機碼	CW-LB07R	40	4mm鋁巴	2
7	扣蓋	BB-02-5	974	X85988	2	14	扇撐加力巴	SS-01	389	12*3mm鋁巴	2
8	窗占墊巴	LBW-02	25	X85964	2	15	拉巴	UN-LB05L	657.5	X85964	1
9	扇撐墊巴	LBW-03	641.5	X85964	1	16	拉巴	UN-LB05	872	X85964	1
10	扇撐墊巴	LBW-04	641.5	X85964	1	17	拉巴	UN-LB05R	657.5	X85964	1
						18	G2-P2		32mm中空玻璃938x1777		1

名稱	生窗玉組裝圖	制圖	陳俊賢	2021.11.28	修改	D	B	C
材料	-	復核	謝永林	2021.12.12	日期	2022.4.13	2022.03.11	2022.4.11
顏色	JMQ213457(三塗)	批准	胡哥		圖號	UN-S05W		



美特鋁質有限公司
MIDI Aluminium Fabricator Ltd.

工程號 J853 地盤 延坪道住宅

依據joejoe要求改用36' 東城扇撐

數量 使用位置

修改扇撐位置, 及窗占位置

2 UN-S05W

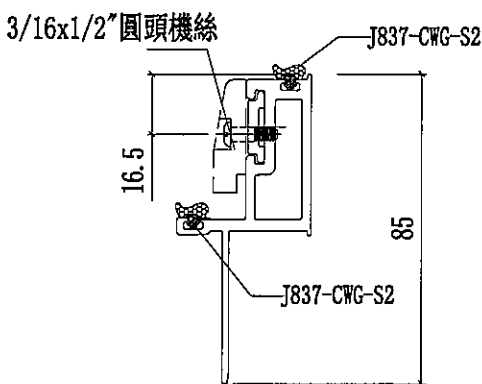
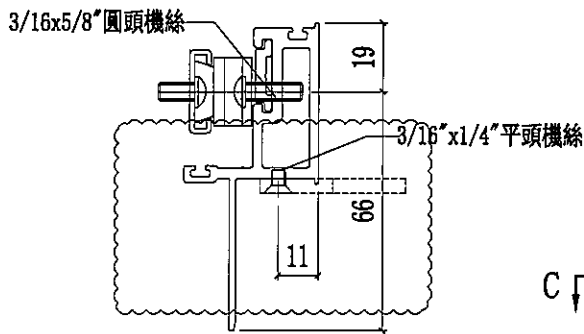
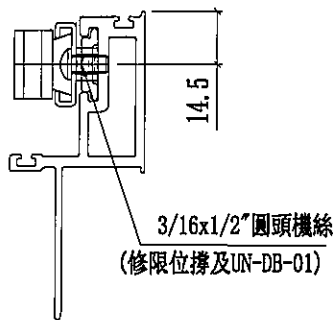
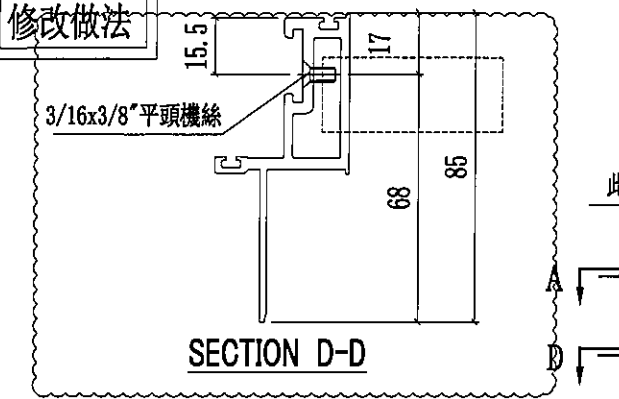
C版新增固定孔

新增飛機碼

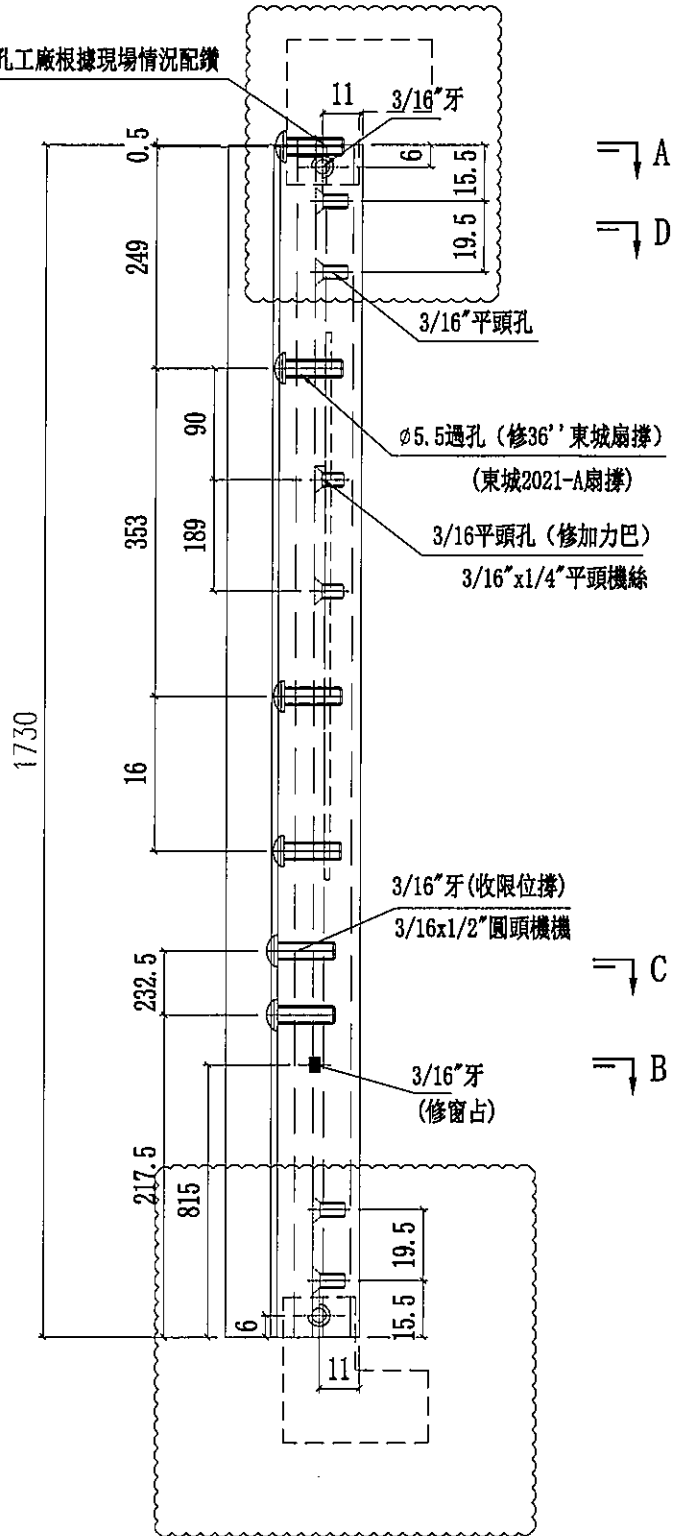
2 UN-S06W

修改飛機碼使用方法

修改做法



此孔工廠根據現場情況配鑽



名稱	窗玉企	制圖	陳俊賢	2021.11.28	修改	D	E	C
材料	X86167	復核	謝永林	2021.12.12	日期	2022.4.11	2022.4.13	2022.4.8
顏色	JMQ213457 (三塗)	批准	胡哥		圖號	UN-DL5-01		



美特鋁質有限公司
MIDI Aluminium Fabricator Ltd.

依據joejoe要求改用36' 東城扇撐

修改扇撐位置, 及窗占位置

修改飛機碼使用方法

工程號

J853

地盤

延坪道住宅

修改做法

數量

使用位置

2

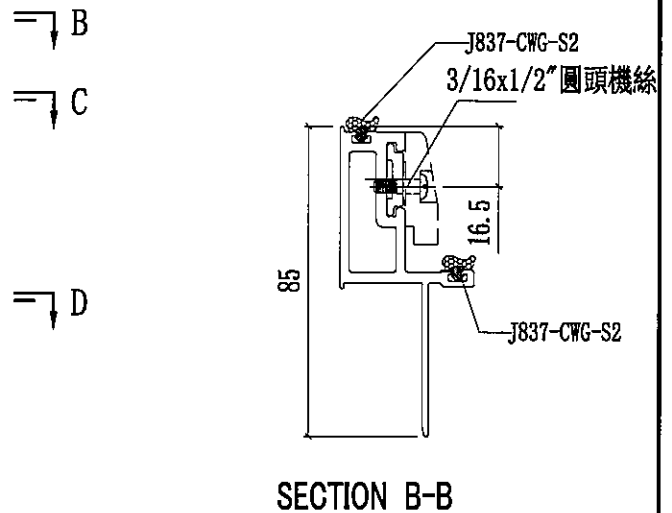
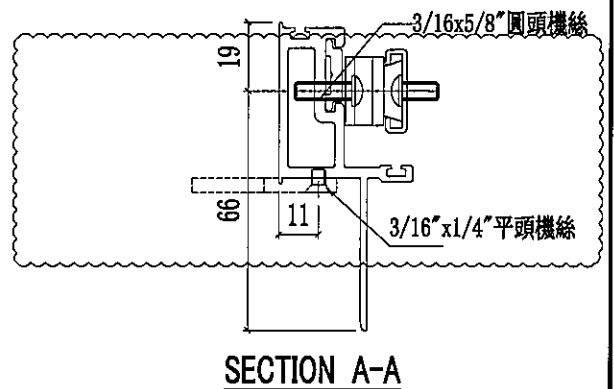
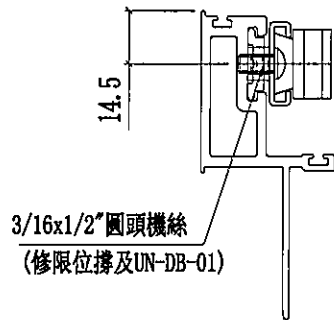
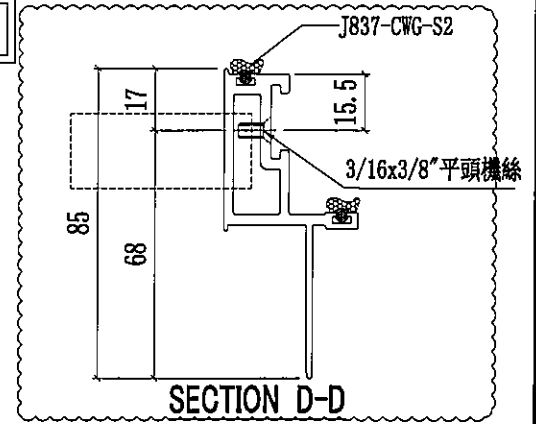
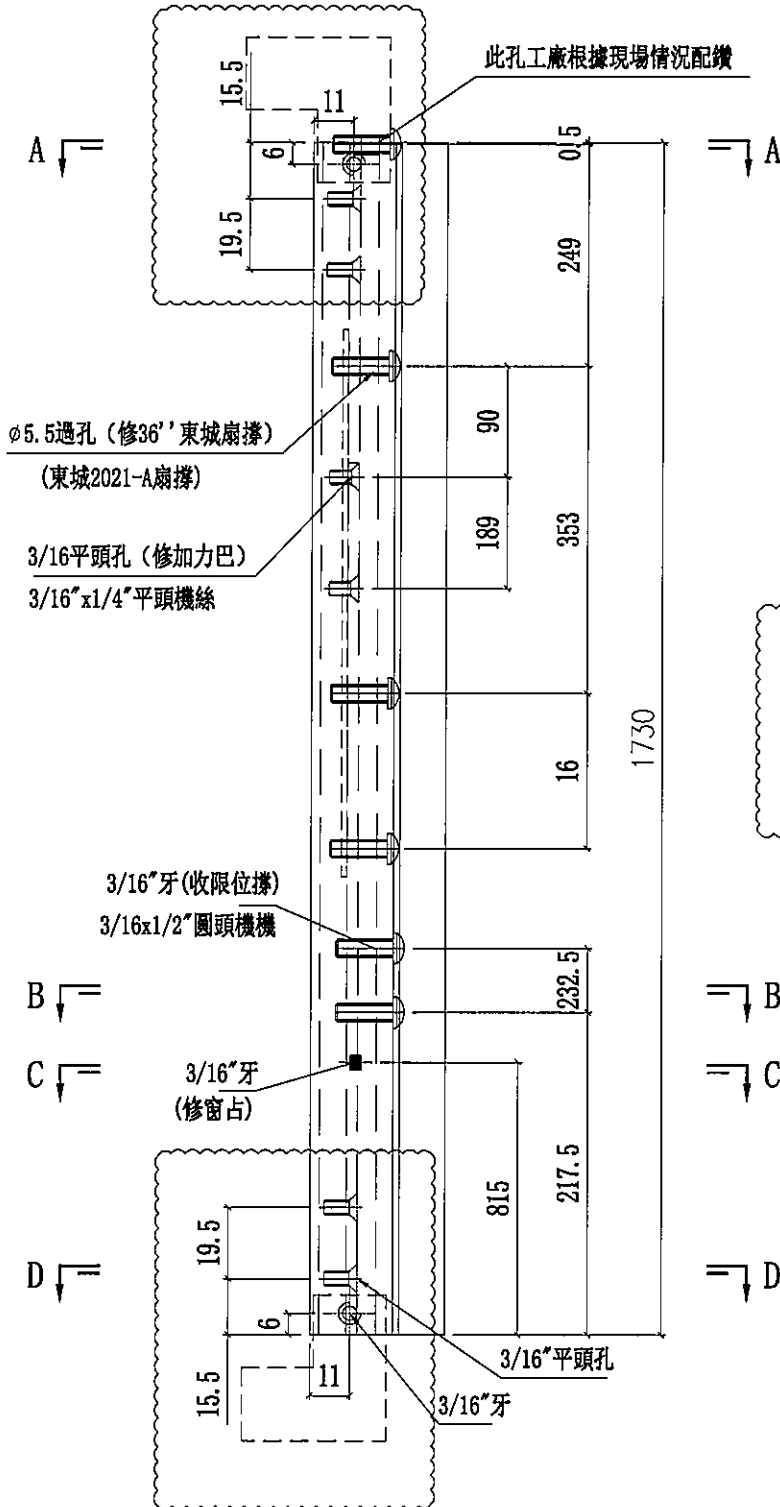
UN-S05W

2

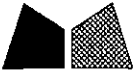
UN-S06W

C版新增固定孔

新增飛機碼



名稱	窗玉企	制圖	陳俊賢	2021.11.28	修改	D	E	C
材料	X86167	復核	謝永林	2021.12.12	日期	2022.4.11	2022.4.13	2022.4.8
顏色	JMQ213457 (三塗)	批准	胡哥		圖號	UN-DL5-02		



美特鋁質 有限公司
MIDI Aluminium Fabricator Ltd.

工程號 J853 地盤 延坪道住宅

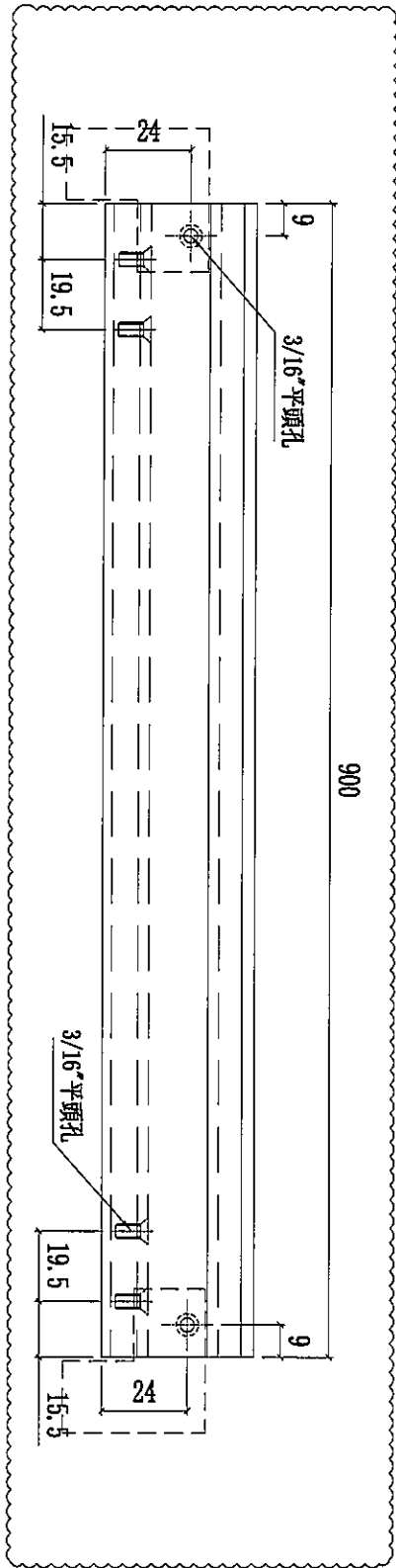
取消扣碼孔

C版新增固定孔

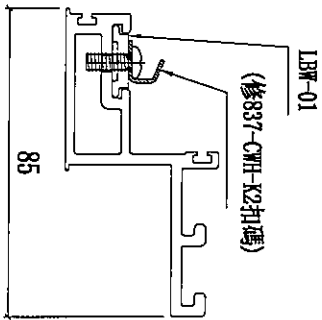
新增飛機碼

修改飛機碼使用方法

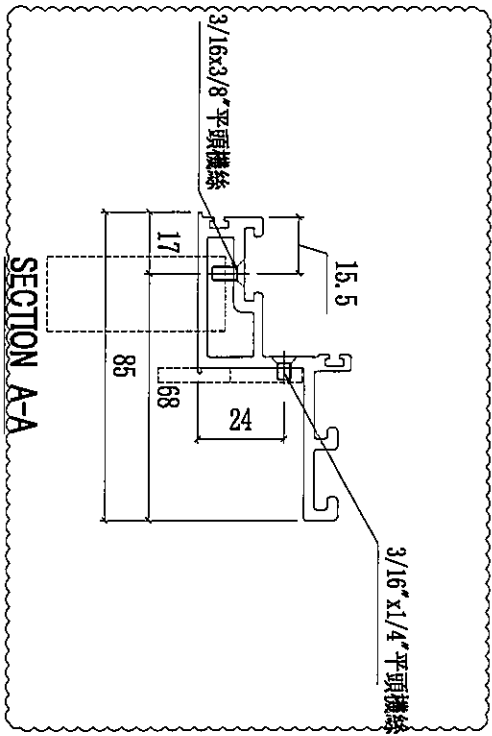
數量	使用位置
2	UN-S05W
2	UN-S06W



SECTION B-B



SECTION A-A



名稱	頂橫料	制圖	陳俊賢	2021.11.28	修改	D	E	C
材料	X86169	復核	謝永林	2021.12.12	日期	2022.4.11	2022.4.13	2022.4.8
顏色	JMQ213457(三塗)	批准	胡哥		圖號	UN-DL5-03		



美特鋁質有限公司
MIDI Aluminium Fabricator Ltd.

工程號

J853

地盤

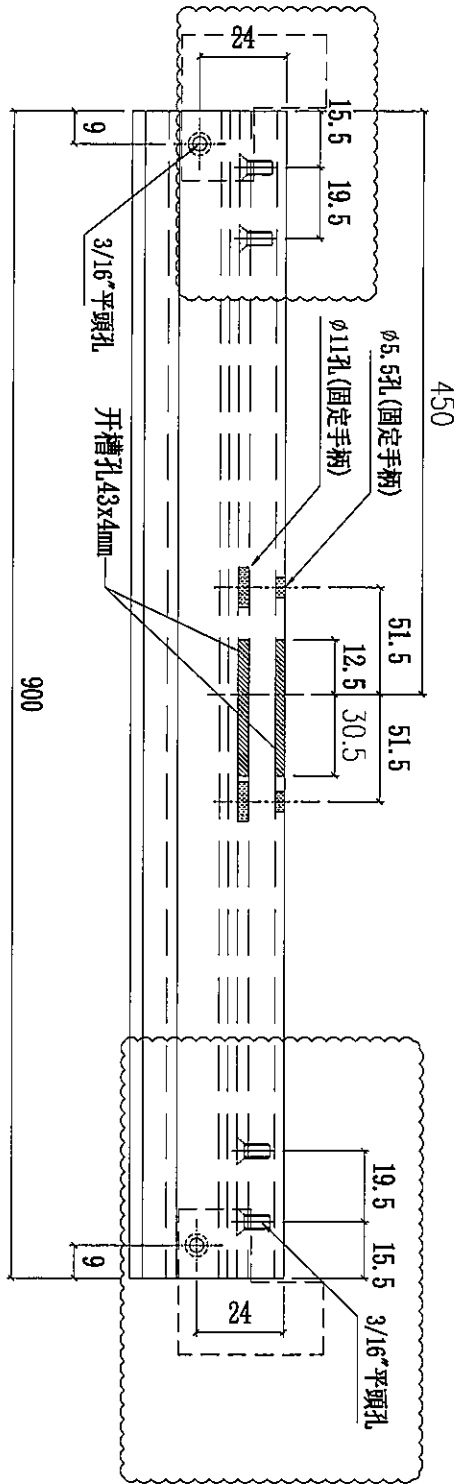
延坪道住宅

修改做法

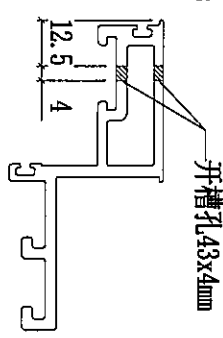
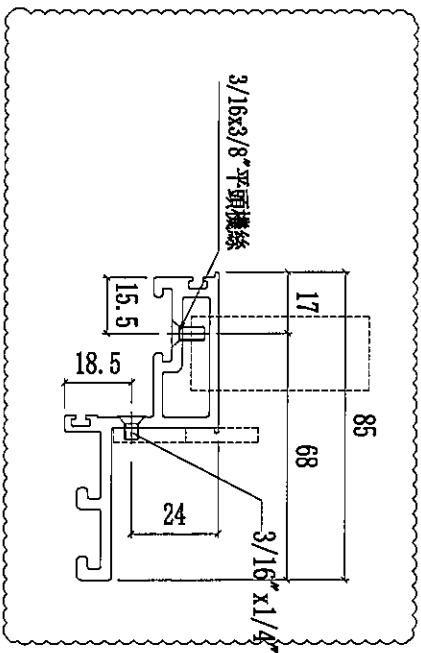
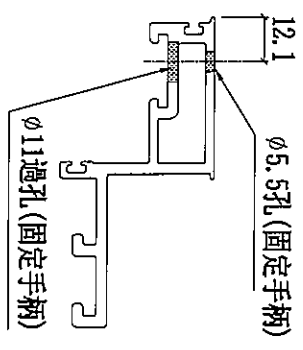
B版新增固定孔

新增飛機碼

修改飛機碼使用方法



數量	使用位置
2	UN-S05W
2	UN-S06W



名稱	頂橫料	制圖	陳俊賢	2021.11.28	修改	A	E	C
材料	X86169	復核	謝永林	2021.12.12	日期	2022.03.11	2022.4.13	2022.4.11
顏色	JMQ213457(三塗)	批准	胡哥		圖號	UN-DL5-04		



美特鋁質有限公司
MIDI Aluminium Fabricator Ltd.

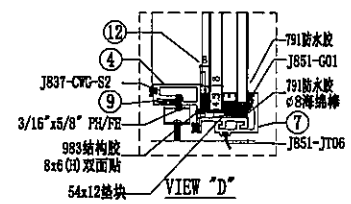
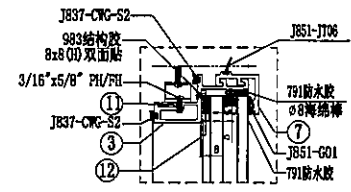
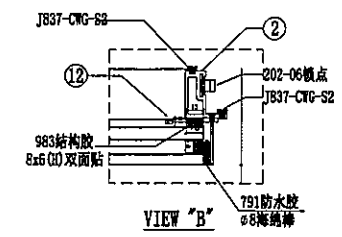
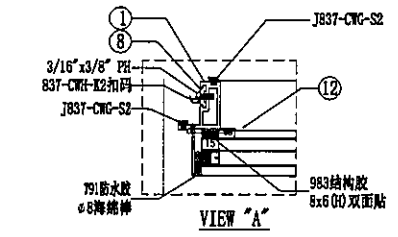
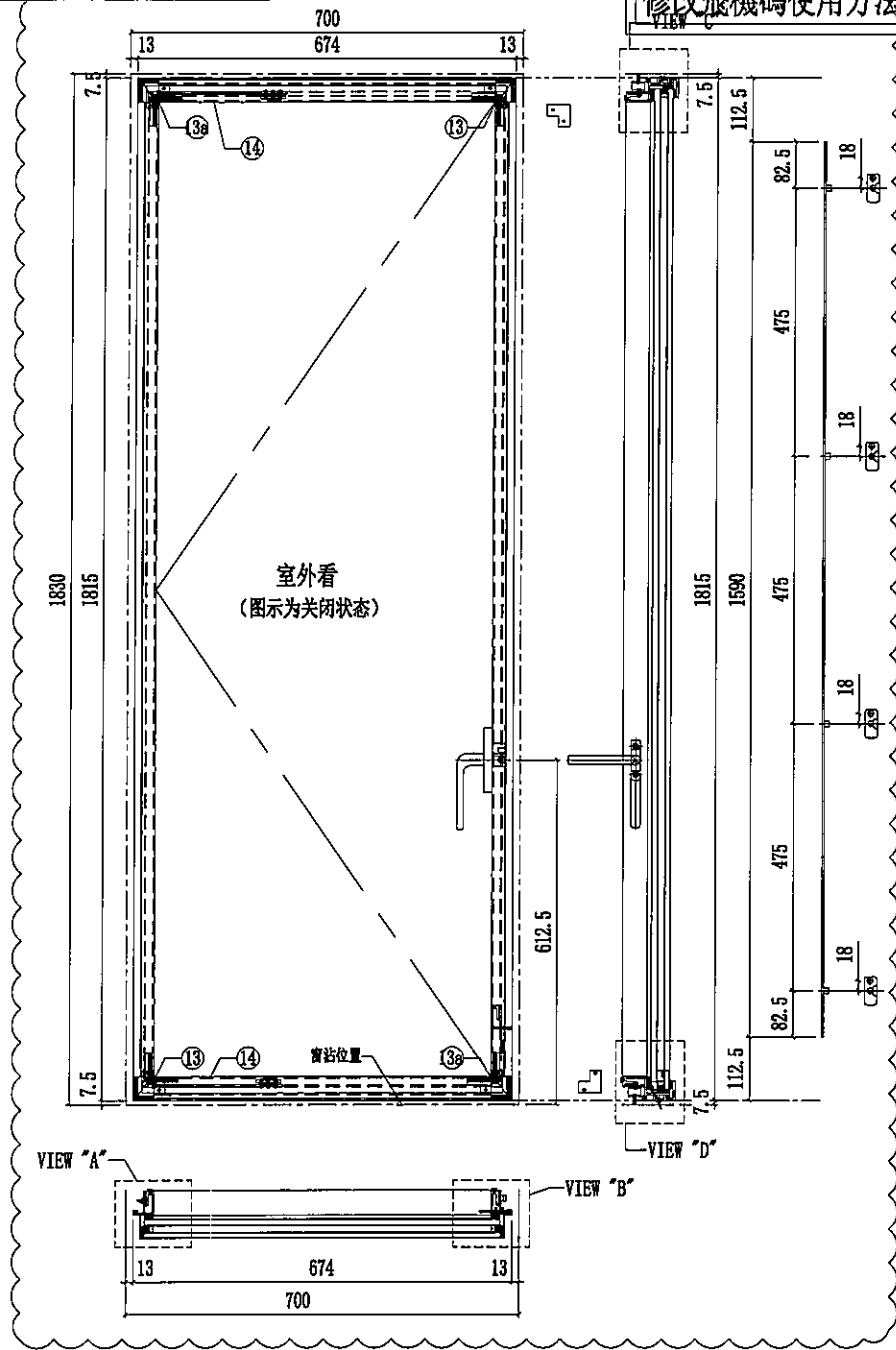
修改做法

依據EI4573修改窗玉寬度

修改飛機碼使用方法

數量	使用位置
1	UN08
1	UN08a

工程號 J853 地盤 延坪道住宅



序號	名稱	加工圖號	長度	模號	數量
1	窗玉企料	UN-DL8-01	1730	X86167	1
2	窗玉企料	UN-DL8-02	1730	X86167	1
3	窗玉橫料	UN-DL8-03	600	X86169	1
4	窗玉橫料	UN-DL8-04	600	X86169	1
7	扣蓋	BB-02	759	X85988	2
8	扣碼墊巴	LBW-01	52	X85964	4
9	扇撐墊巴	LBW-09a	233.5	X85964	1
10					

序號	名稱	加工圖號	長度	模號	數量
11	扇撐墊巴	LBW-09	233.5	X85964	1
12	SH窗玉角碼用鋁角	CW-AG07	20.5	50*50*5mm鋁角	4
13	飛機碼	CW-LB07	40	4mm鋁巴	2
13a	飛機碼	CW-LB07R	40	4mm鋁巴	2
14	扇撐加力巴	SS-02	51.5	12*3mm鋁巴	2
15	拉巴	UN-LB08	1590	X85964	1
17					
18	G2-P13		32mm中空玻璃632x1777		1

名稱	生窗玉組裝圖	制圖	陳俊賢	2021. 11. 28	修改	A	B	C
材料	-	復核	謝永林	2021. 12. 12	日期	2022.03.11	2022.4.11	2022.4.12
顏色	JMQ213457 (三塗)	批准	胡哥		圖號	UN-S08W		

62



美特鋁質有限公司
MIDI Aluminium Fabricator Ltd.

C版新增固定孔

數量

使用位置

新增飛機碼

2

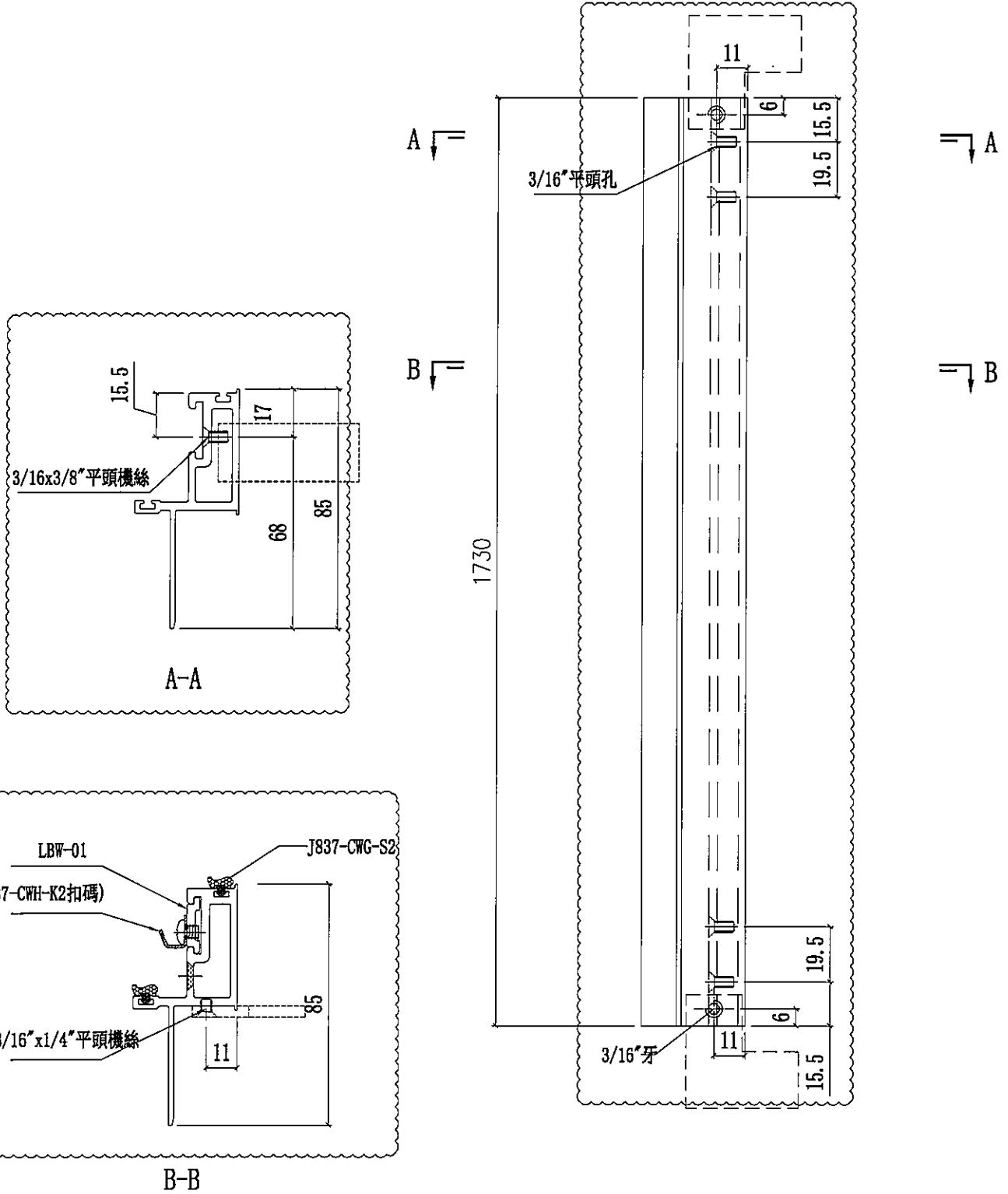
UN-S08W

工程號 J853

地盤 延坪道住宅

修改飛機碼使用方法

修改做法



名稱	窗玉企料	制圖	陳俊賢	2021.11.28	修改	D	E	C
材料	X86167	復核	謝永林	2021.12.12	日期	2022.4.11	2022.4.13	2022.4.8
顏色	JMQ213457(三塗)	批准	胡哥		圖號	UN-DL8-01		



美特鋁質有限公司
MIDI Aluminium Fabricator Ltd.

B版新增固定孔

數量

使用位置

2

UN-S08W

工程號 J853

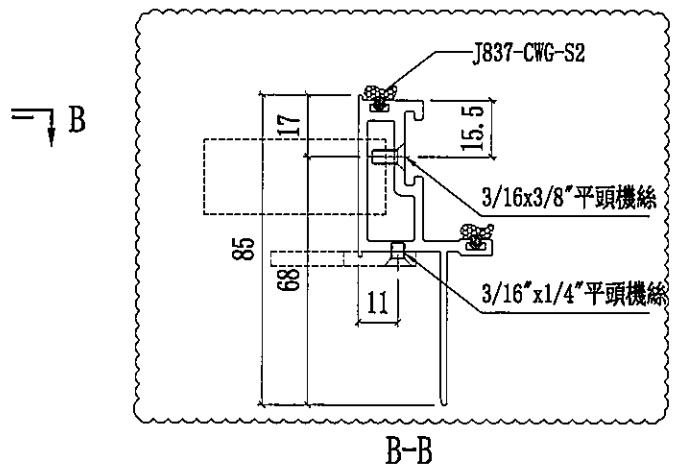
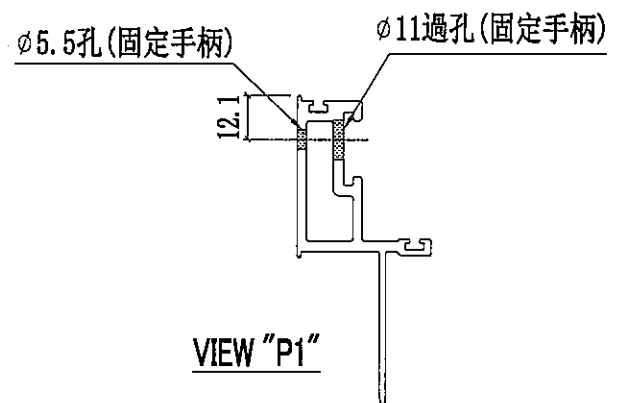
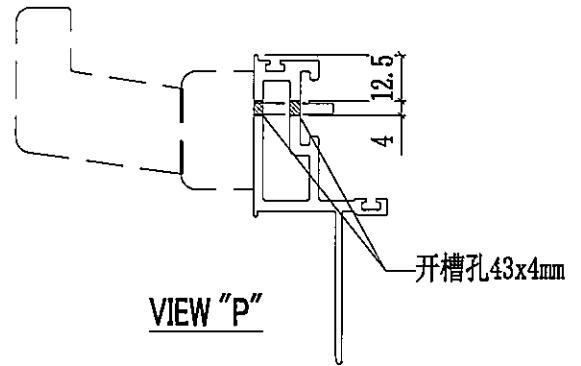
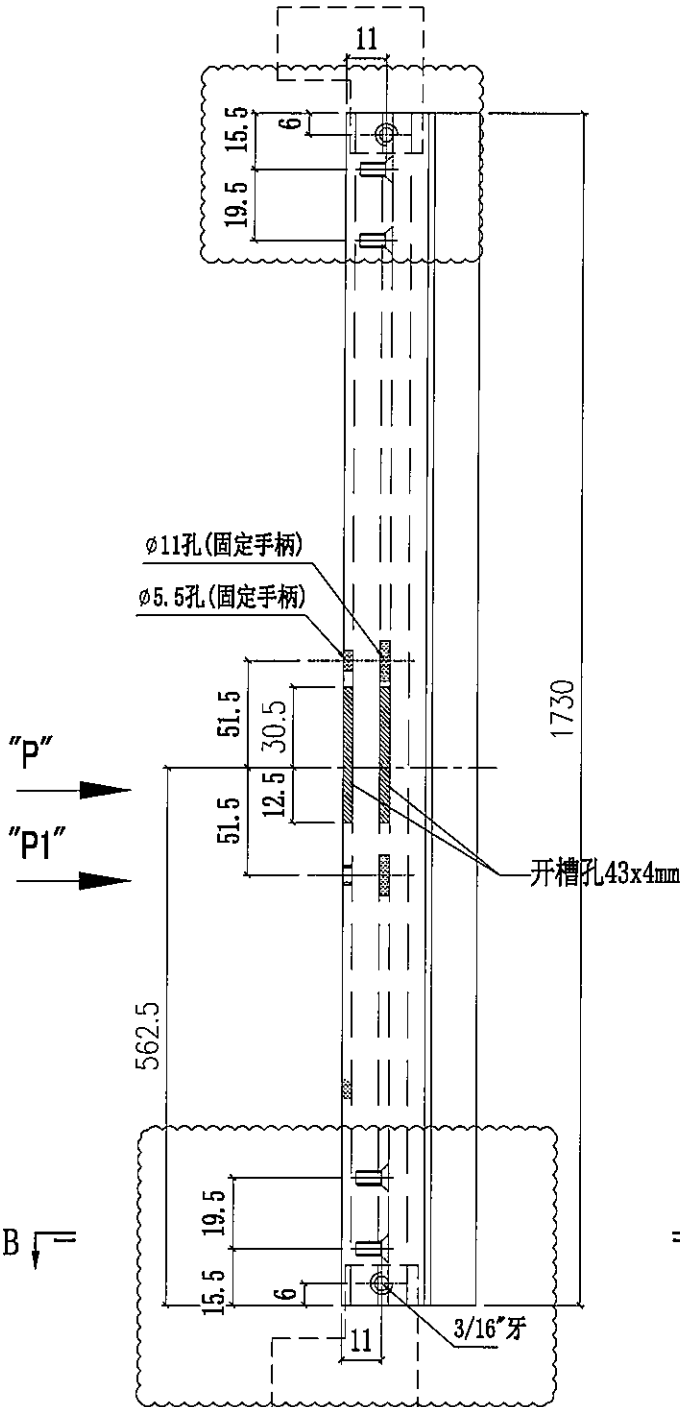
地盤

延坪道住宅

新增飛機碼

修改做法

修改飛機碼使用方法



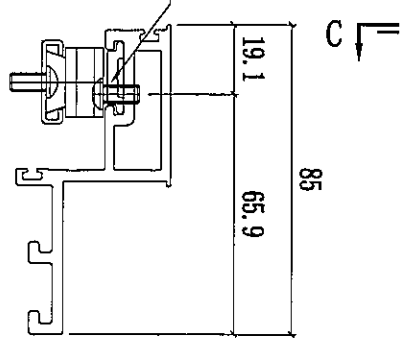
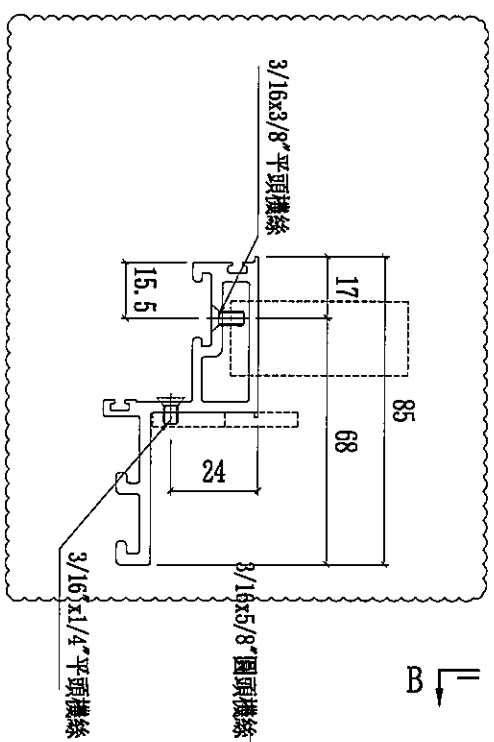
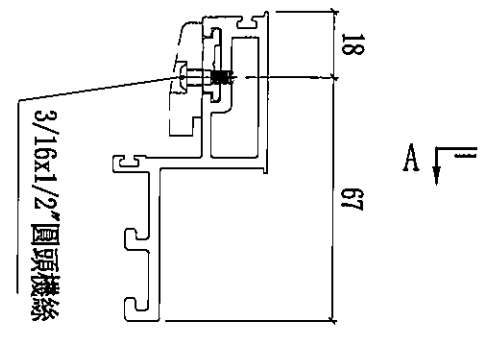
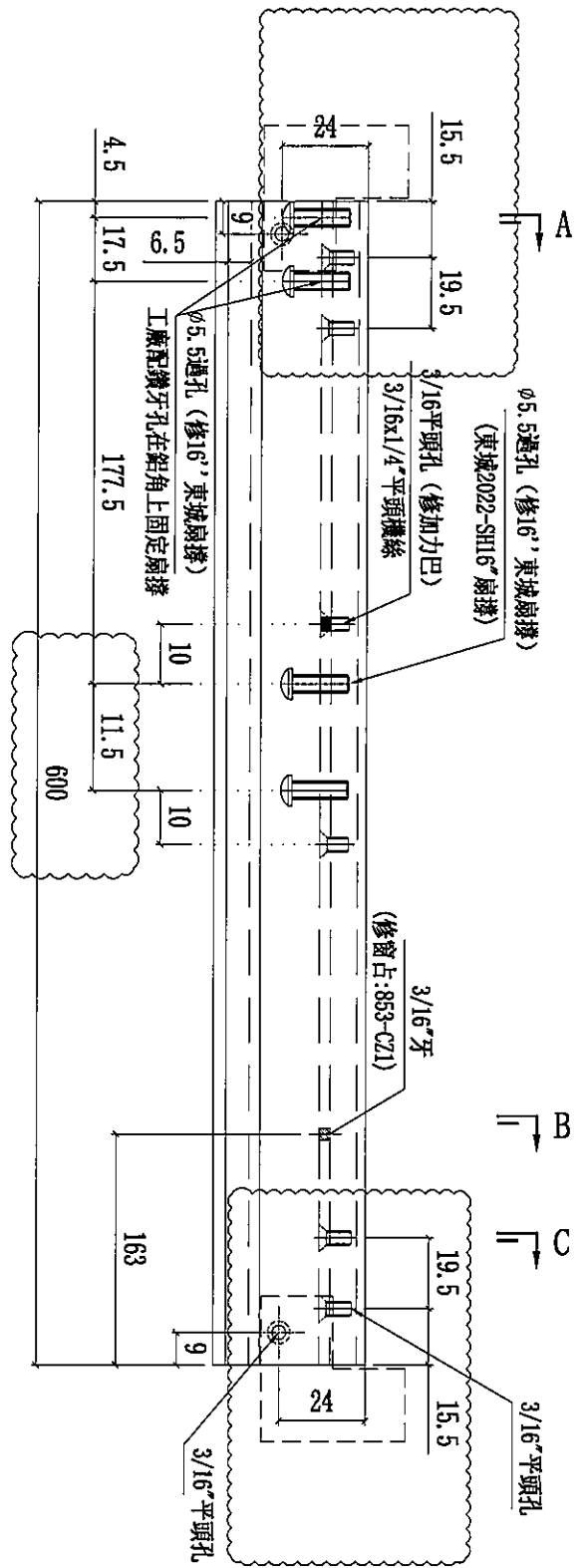
名稱	窗玉企料	制圖	陳俊賢	2021.11.28	修改	D	B	C
材料	X86167	復核	謝永林	2021.12.12	日期	2022.4.13	2022.4.8	2022.4.11
顏色	JMQ213457(三塗)	批准	胡哥		圖號	UN-DL8-02		



美特鋁質有限公司
MIDI Aluminium Fabricator Ltd.

工程號 J853 地盤 延坪道住宅

修改飛機碼使用方法	修改扇撐位置, 及窗占位置	修改做法	C版新增固定孔	新增飛機碼	依據EI4573修改寬度	
					數量	使用位置
					2	UN-S08W



名稱	窗玉橫料	制圖	陳俊賢	2021.11.28	修改	D	E	C
材料	X86169	復核	謝永林	2021.12.12	日期	2022.4.11	2022.4.12	2022.4.8
顏色	JMQ213457(三塗)	批准	胡哥		圖號	UN-DL8-04		

64



美特鋁質有限公司
MIDI Aluminium Fabricator Ltd.

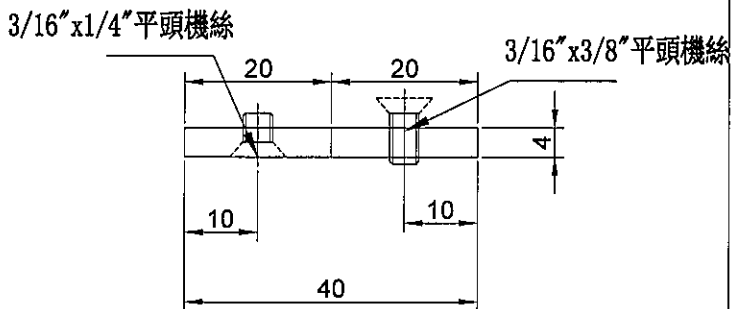
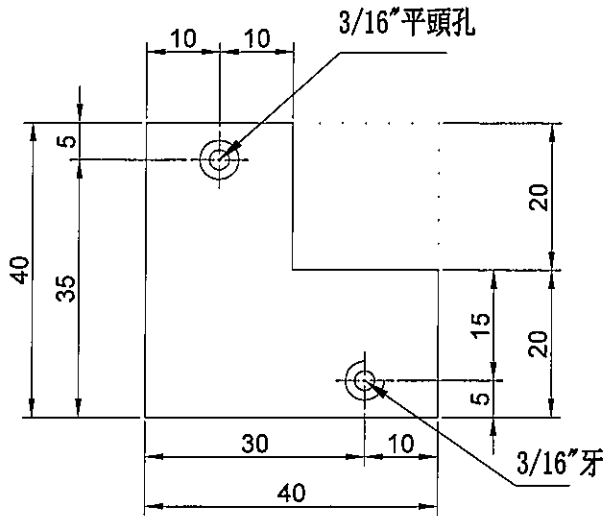
數量: 30+4(後備)=34

工程號

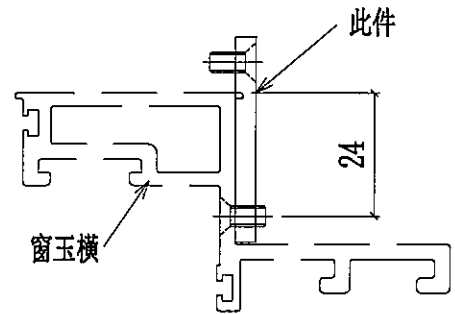
J853

地盤

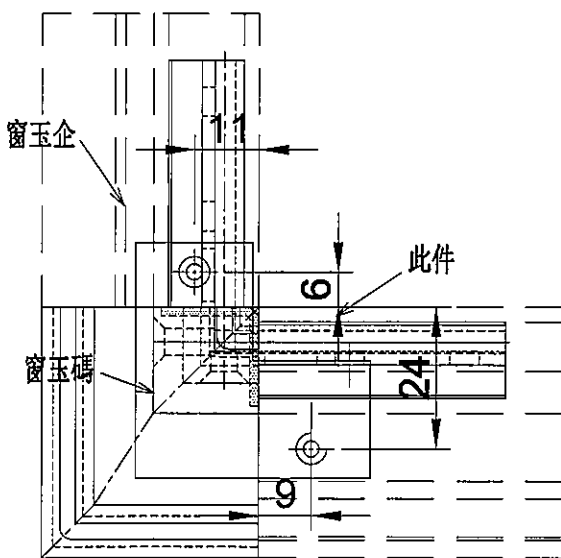
延坪道住宅



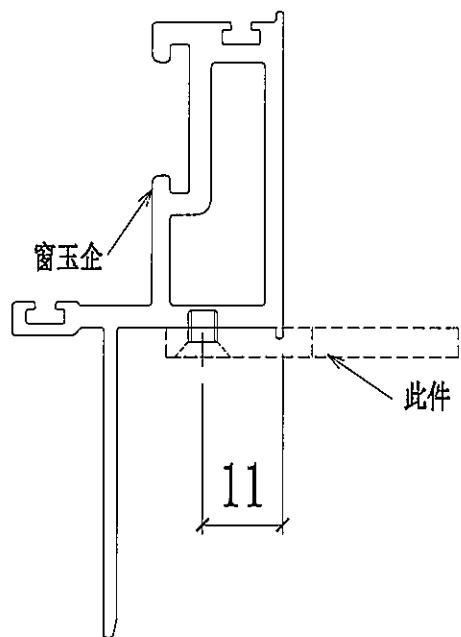
安裝示意圖



安裝示意圖



安裝示意圖



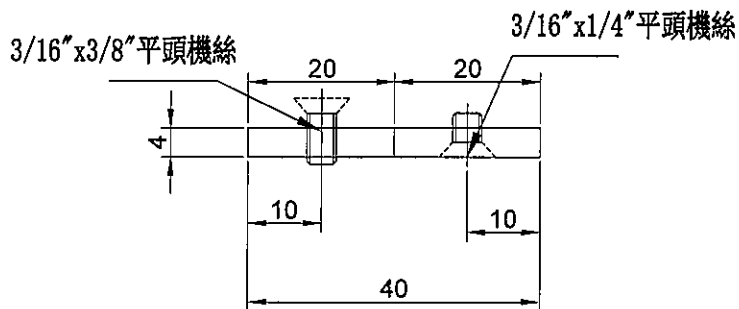
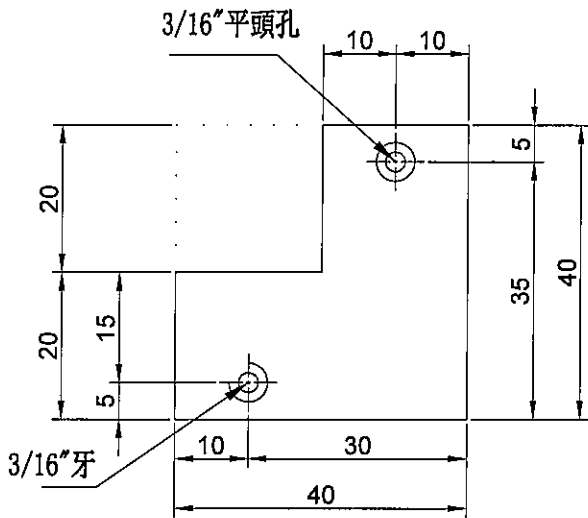
名稱	幕牆飛機碼	制圖	陳俊賢	2022.4.3	修改	新增	A
材料	4mm鋁巴	復核	謝永林	2022.4.10	日期	2022.4.8	2022.4.13
顏色	MILL	批准	胡哥		圖號	CW-LB07	



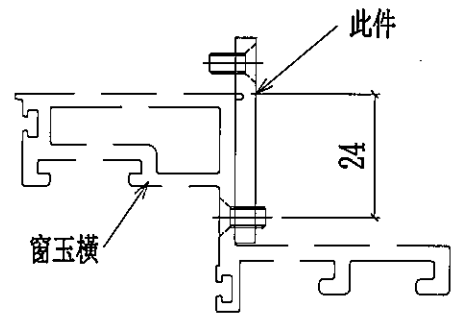
美特鋁質有限公司
MIDI Aluminium Fabricator Ltd.

數量: 30+4(後備)=34

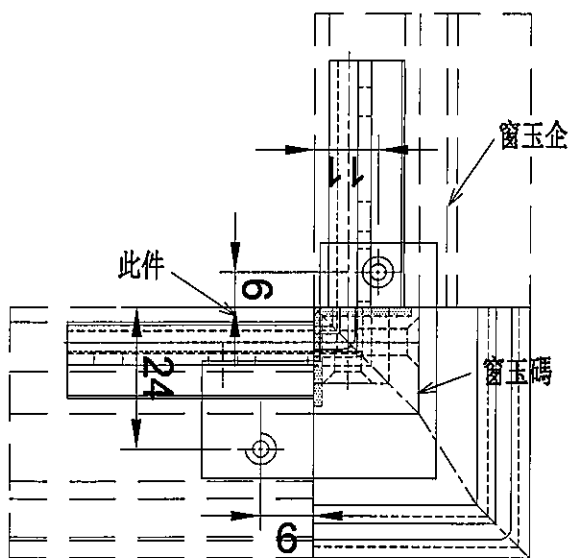
工程號 J853 地盤 延坪道住宅



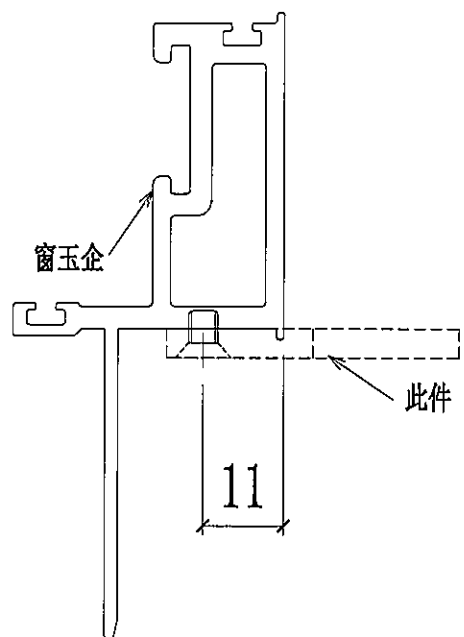
安裝示意圖



安裝示意圖



安裝示意圖



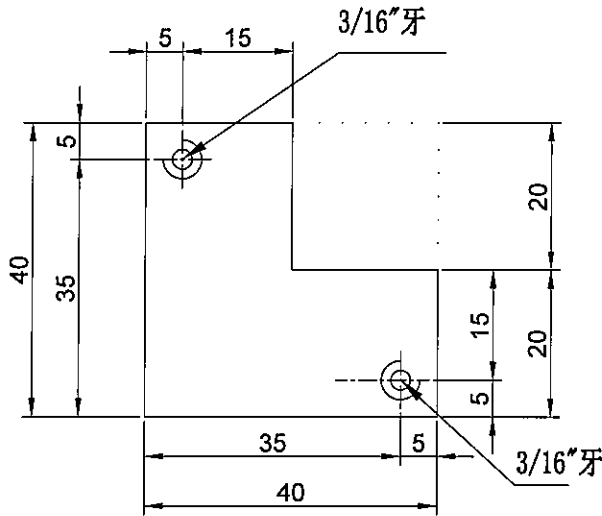
名稱	幕牆飛機碼	制圖	陳俊賢	2022.4.3	修改	新增	
材料	4mm鋁巴	復核	謝永林	2022.4.10	日期	2022.4.8	
顏色	MILL	批准	胡哥		圖號	CW-LB07R	



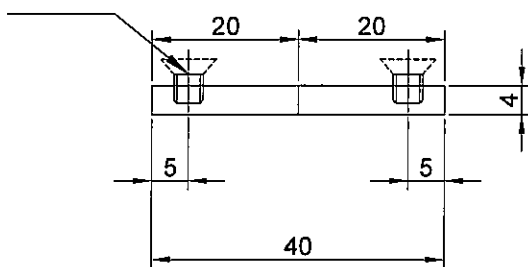
美特鋁質有限公司
MIDI Aluminium Fabricator Ltd.

數量: 4

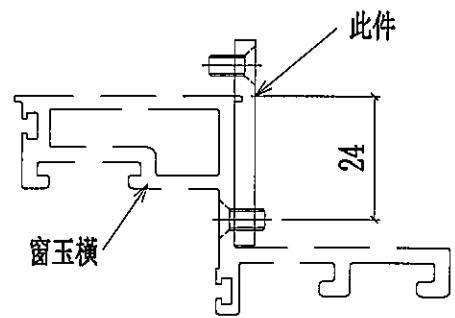
工程號 J853 地盤 延坪道住宅



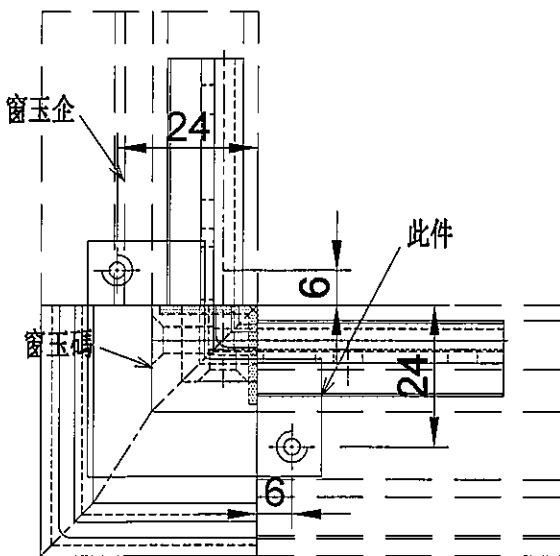
3/16"x1/4"平頭機絲



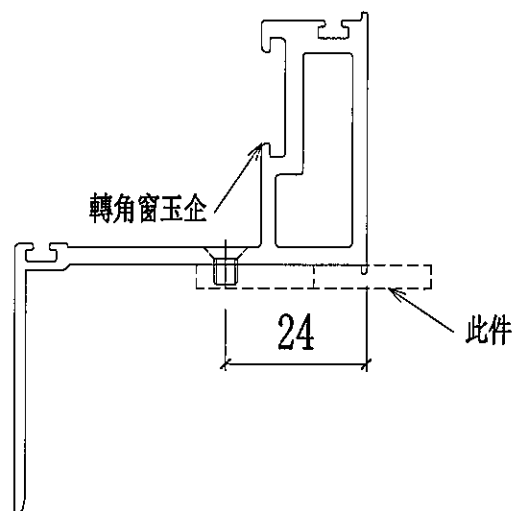
安裝示意圖



安裝示意圖



安裝示意圖



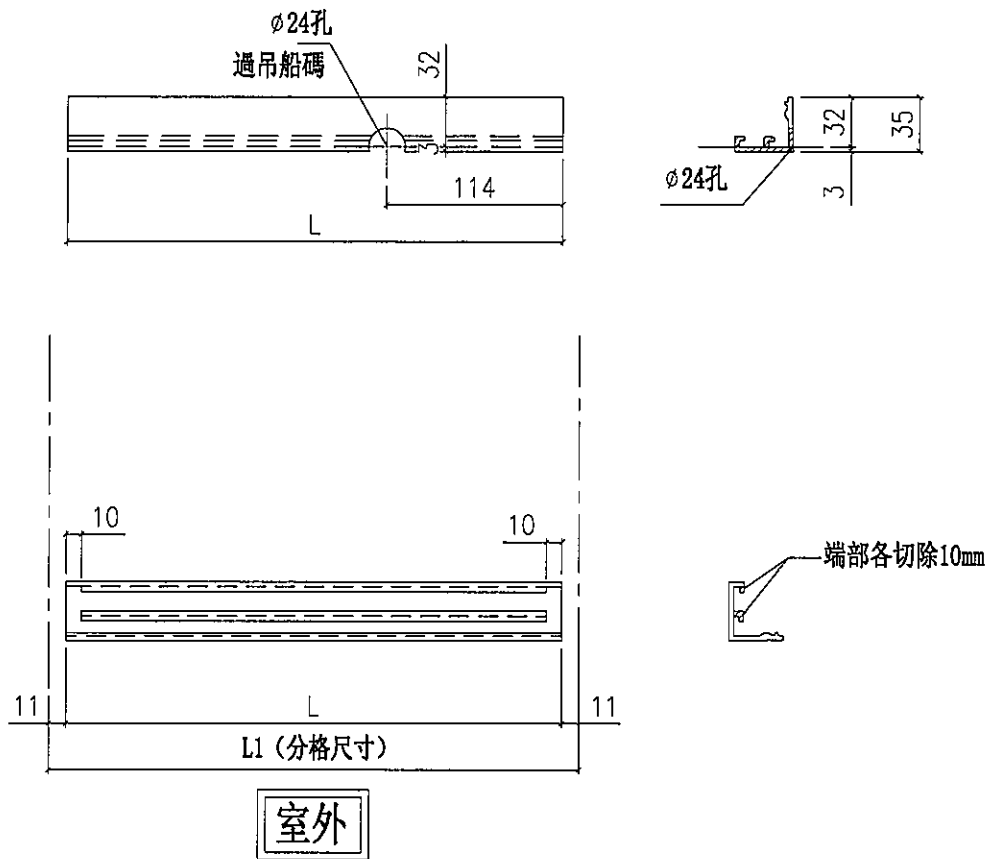
名稱	幕牆飛機碼	制圖	陳俊賢	2022. 4. 3	修改	新增		
材料	4mm鋁巴	復核	謝永林	2022. 4. 10	日期	2022.4.14		
顏色	MILL	批准	胡哥		圖號	CW-LB07Z		



美特鋁質有限公司
MIDI Aluminium Fabricator Ltd.

圖號	分格尺寸	L	數量	使用位置
BB-01-7a	2102.5	2080.5	1	UN07

工程號	J853	地盤	延坪道住宅
-----	------	----	-------



名稱	扣蓋加工圖	制圖	陳俊賢	2022. 2. 13	修改	新增		
材料	X85989	復核	謝永林	2022. 4. 3	日期	2022.4.13		
顏色	JMQ213457(三塗)	批准	胡哥		圖號	BB-01-7a		

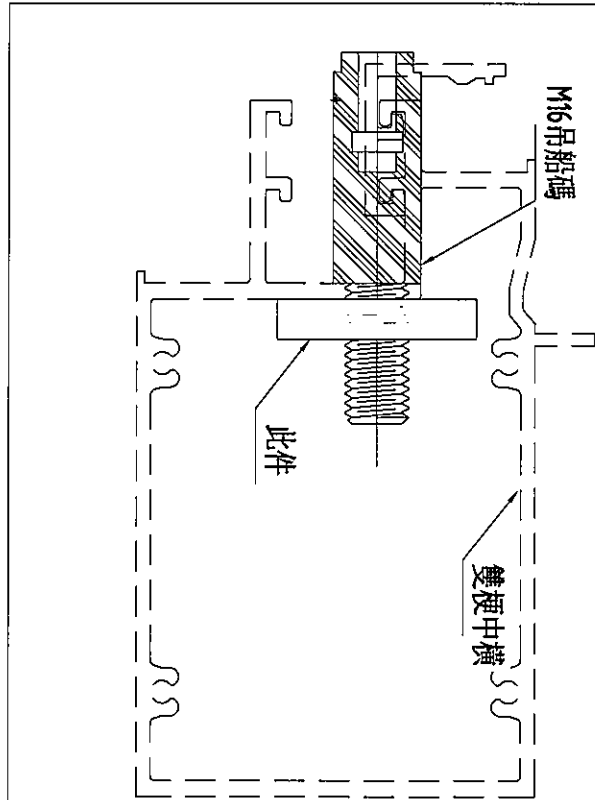
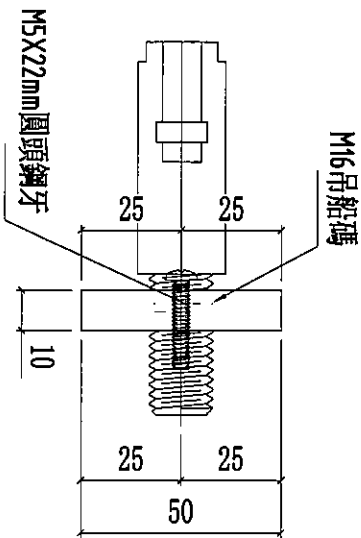
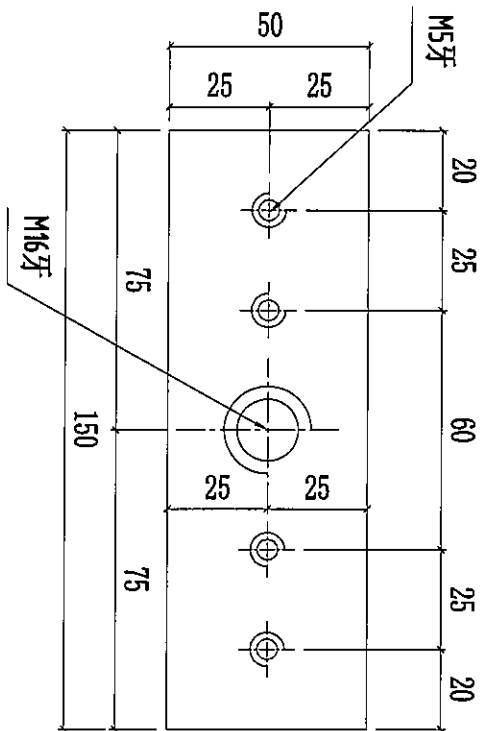
69



美特鋁質有限公司
MIDI Aluminium Fabricator Ltd.

工程號 J853 地盤 延坪道住宅

數量: 1



安裝示意圖

未確定是否吊船公司做, 此件待定

名稱	吊船碼用鋼巴(梗窗用)	制圖	陳俊賢	2022. 2. 13	修改	新增	
材料	10mm不鏽鋼巴	復核	謝永林	2022. 4. 3	日期	2022.4.13	
顏色	MILL	批准	胡哥		圖號	UN-GB01	

是吊船公司提供吊船碼 廠家上