



工程指示 / 要求簡箋 (E.I.)

工程指示編號：EI/4295/22

修改版次：7

工程編號：J-853

工程名稱：大窩坪(廷坪路)

工程項目：試水箱單元件生產

11/04/2022

收件人：生統

發件人：大明

日期：28/03/2022

要求提供 / 確認 事項：

- | | | |
|------------------------------------|-------------------------------------|-------------------------------|
| <input type="checkbox"/> 初步鋁料 B.M. | <input type="checkbox"/> 加工拆圖，然後生產 | <input type="checkbox"/> 尺寸表 |
| <input type="checkbox"/> 正式鋁料 B.M. | <input type="checkbox"/> 技術上資料 / 指示 | <input type="checkbox"/> 報 |
| <input type="checkbox"/> 配件 B.M. | <input type="checkbox"/> 樣辦或貨品說明書 | <input type="checkbox"/> 分判合約 |
| <input type="checkbox"/> 其他：_____ | | |

內容：

煩請依附件資料修改單元件尺寸

(UN07, UN07a, UN08, UN08a)
UN5-08w

(請提供玻璃 BM 訂請玻璃)

請在 ASAP 前完成上列要求。

附有關圖紙 / 文件：附 B.M 表 頁, 圖紙 頁

以上項目為：

- 原合約工程包 原合約工程加 / 減賬 新工程報價

原因：-

分發東莞各部門：

謝永林

- () 生產技術總監 連附件 () 技術部 連附件 () 生產部 連附件 () 機械設計部 連附件
 () 採購部 連附件 () 生產統籌部 連附件 梅
 () 質檢部 連附件 () 會計部 連附件 () 報關組 連附件 () 其他 _____ 連附件

分發香港各部門：

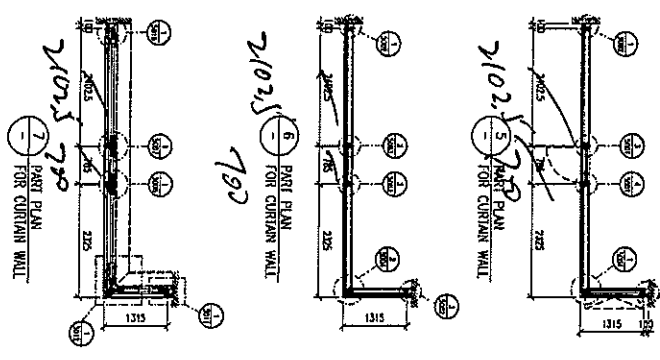
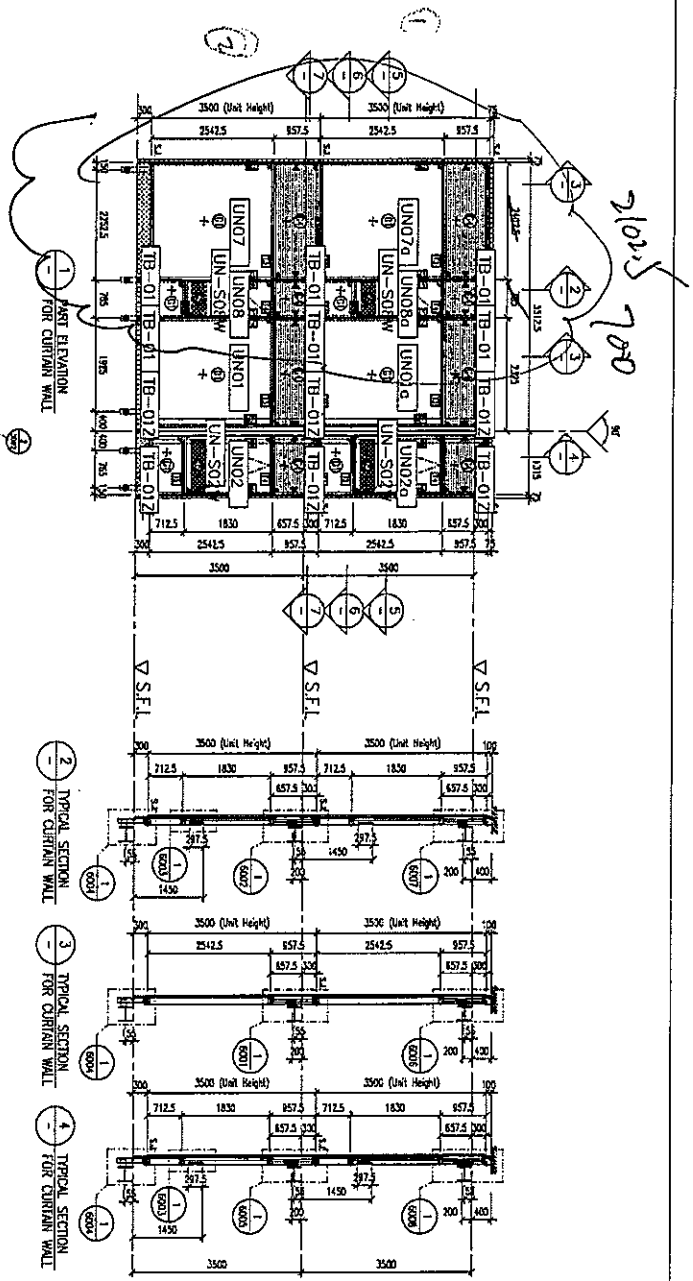
- () 行政部 連附件 () 會計部 連附件 () 統籌部 連附件 () 工程部地盤科文 連附件
 () 採購部 連附件 () QS 部 連附件 () 維修部 連附件 () 其他 _____ 連附件

傳遞編號：

HIC 0601

發件人簽署：

項目經理簽署：



3 2/102.5 792

- LEGEND:**
- ① - 10mm HIG. STRENGTHENED GLASS (ULTRA CLEAR GLASS FINISH)
 - ② - 10mm HIG. STRENGTHENED GLASS (ULTRA CLEAR GLASS FINISH) + 10mm HIG. (BARBLED) ALUM. ANGLE
 - ③ - 10mm HIG. CLEAR TUNGSTEN GLASS & 20mm HIG. ALUM. ANGLE (GENERAL GLASS) (HORIZONTAL, PRACTICABLE DIMENSIONS)
 - ④ - 10mm HIG. CLEAR TUNGSTEN GLASS
 - ⑤ - 10mm HIG. CLEAR TUNGSTEN GLASS
 - ⑥ - 10mm HIG. CLEAR TUNGSTEN GLASS
 - ⑦ - 10mm HIG. CLEAR TUNGSTEN GLASS
 - ⑧ - 10mm HIG. CLEAR TUNGSTEN GLASS
 - ⑨ - 10mm HIG. CLEAR TUNGSTEN GLASS
 - ⑩ - 10mm HIG. CLEAR TUNGSTEN GLASS
 - ⑪ - 10mm HIG. CLEAR TUNGSTEN GLASS
 - ⑫ - 10mm HIG. CLEAR TUNGSTEN GLASS
 - ⑬ - 10mm HIG. CLEAR TUNGSTEN GLASS
 - ⑭ - 10mm HIG. CLEAR TUNGSTEN GLASS
 - ⑮ - 10mm HIG. CLEAR TUNGSTEN GLASS
 - ⑯ - 10mm HIG. CLEAR TUNGSTEN GLASS
 - ⑰ - 10mm HIG. CLEAR TUNGSTEN GLASS
 - ⑱ - 10mm HIG. CLEAR TUNGSTEN GLASS
 - ⑲ - 10mm HIG. CLEAR TUNGSTEN GLASS
 - ⑳ - 10mm HIG. CLEAR TUNGSTEN GLASS
 - ㉑ - 10mm HIG. CLEAR TUNGSTEN GLASS
 - ㉒ - 10mm HIG. CLEAR TUNGSTEN GLASS
 - ㉓ - 10mm HIG. CLEAR TUNGSTEN GLASS
 - ㉔ - 10mm HIG. CLEAR TUNGSTEN GLASS
 - ㉕ - 10mm HIG. CLEAR TUNGSTEN GLASS
 - ㉖ - 10mm HIG. CLEAR TUNGSTEN GLASS
 - ㉗ - 10mm HIG. CLEAR TUNGSTEN GLASS
 - ㉘ - 10mm HIG. CLEAR TUNGSTEN GLASS
 - ㉙ - 10mm HIG. CLEAR TUNGSTEN GLASS
 - ㉚ - 10mm HIG. CLEAR TUNGSTEN GLASS
 - ㉛ - 10mm HIG. CLEAR TUNGSTEN GLASS
 - ㉜ - 10mm HIG. CLEAR TUNGSTEN GLASS
 - ㉝ - 10mm HIG. CLEAR TUNGSTEN GLASS
 - ㉞ - 10mm HIG. CLEAR TUNGSTEN GLASS
 - ㉟ - 10mm HIG. CLEAR TUNGSTEN GLASS
 - ㊱ - 10mm HIG. CLEAR TUNGSTEN GLASS
 - ㊲ - 10mm HIG. CLEAR TUNGSTEN GLASS
 - ㊳ - 10mm HIG. CLEAR TUNGSTEN GLASS
 - ㊴ - 10mm HIG. CLEAR TUNGSTEN GLASS
 - ㊵ - 10mm HIG. CLEAR TUNGSTEN GLASS
 - ㊶ - 10mm HIG. CLEAR TUNGSTEN GLASS
 - ㊷ - 10mm HIG. CLEAR TUNGSTEN GLASS
 - ㊸ - 10mm HIG. CLEAR TUNGSTEN GLASS
 - ㊹ - 10mm HIG. CLEAR TUNGSTEN GLASS
 - ㊺ - 10mm HIG. CLEAR TUNGSTEN GLASS
 - ㊻ - 10mm HIG. CLEAR TUNGSTEN GLASS
 - ㊼ - 10mm HIG. CLEAR TUNGSTEN GLASS
 - ㊽ - 10mm HIG. CLEAR TUNGSTEN GLASS
 - ㊾ - 10mm HIG. CLEAR TUNGSTEN GLASS
 - ㊿ - 10mm HIG. CLEAR TUNGSTEN GLASS

<p>DATE: 24-Nov-21 SCALE: 1:50 (A1)</p> <p>DRAWN BY: LHS CHECKED BY: --</p>		<p>PROJECT: PHOENIX RESIDENTIAL DEVELOPMENT AT N.K.L.L. 6542 YIN PING ROAD KOWLOON</p>		<p>TITLE: PART ELEVATION OF PERFORMING TEST FOR CURTAIN WALL</p>			
<p>CLIENT: SHIMAO GROUP HOLDINGS LIMITED</p> <p>ARCHITECT: HOKI TAKESHI & PARTNERS LIMITED</p> <p>MAIN CONTRACTOR: 恒興建築有限公司 HING HING CONSTRUCTION CO. LTD.</p> <p>STRUCTURAL ENGINEER: CMA CHAN YONG & ASSOCIATES LTD. 陳永強建築師行有限公司</p> <p>TRADING CONSULTANT: MENYARDT</p>		<p>NOTE:</p> <ol style="list-style-type: none"> 1. DIMENSIONS ARE IN mm. 2. ALL DIMENSIONS ARE UNLESS OTHERWISE SPECIFIED. 3. ALL DIMENSIONS TO BE SHOWN ON SITE BEFORE FABRICATION. <p>LEGEND:</p> <ul style="list-style-type: none"> ① - 10mm HIG. STRENGTHENED GLASS (ULTRA CLEAR GLASS FINISH) ② - 10mm HIG. STRENGTHENED GLASS (ULTRA CLEAR GLASS FINISH) + 10mm HIG. (BARBLED) ALUM. ANGLE ③ - 10mm HIG. CLEAR TUNGSTEN GLASS & 20mm HIG. ALUM. ANGLE (GENERAL GLASS) (HORIZONTAL, PRACTICABLE DIMENSIONS) ④ - 10mm HIG. CLEAR TUNGSTEN GLASS ⑤ - 10mm HIG. CLEAR TUNGSTEN GLASS ⑥ - 10mm HIG. CLEAR TUNGSTEN GLASS ⑦ - 10mm HIG. CLEAR TUNGSTEN GLASS ⑧ - 10mm HIG. CLEAR TUNGSTEN GLASS ⑨ - 10mm HIG. CLEAR TUNGSTEN GLASS ⑩ - 10mm HIG. CLEAR TUNGSTEN GLASS ⑪ - 10mm HIG. CLEAR TUNGSTEN GLASS ⑫ - 10mm HIG. CLEAR TUNGSTEN GLASS ⑬ - 10mm HIG. CLEAR TUNGSTEN GLASS ⑭ - 10mm HIG. CLEAR TUNGSTEN GLASS ⑮ - 10mm HIG. CLEAR TUNGSTEN GLASS ⑯ - 10mm HIG. CLEAR TUNGSTEN GLASS ⑰ - 10mm HIG. CLEAR TUNGSTEN GLASS ⑱ - 10mm HIG. CLEAR TUNGSTEN GLASS ⑲ - 10mm HIG. CLEAR TUNGSTEN GLASS ⑳ - 10mm HIG. CLEAR TUNGSTEN GLASS ㉑ - 10mm HIG. CLEAR TUNGSTEN GLASS ㉒ - 10mm HIG. CLEAR TUNGSTEN GLASS ㉓ - 10mm HIG. CLEAR TUNGSTEN GLASS ㉔ - 10mm HIG. CLEAR TUNGSTEN GLASS ㉕ - 10mm HIG. CLEAR TUNGSTEN GLASS ㉖ - 10mm HIG. CLEAR TUNGSTEN GLASS ㉗ - 10mm HIG. CLEAR TUNGSTEN GLASS ㉘ - 10mm HIG. CLEAR TUNGSTEN GLASS ㉙ - 10mm HIG. CLEAR TUNGSTEN GLASS ㉚ - 10mm HIG. CLEAR TUNGSTEN GLASS ㉛ - 10mm HIG. CLEAR TUNGSTEN GLASS ㉜ - 10mm HIG. CLEAR TUNGSTEN GLASS ㉝ - 10mm HIG. CLEAR TUNGSTEN GLASS ㉞ - 10mm HIG. CLEAR TUNGSTEN GLASS ㉟ - 10mm HIG. CLEAR TUNGSTEN GLASS ㊱ - 10mm HIG. CLEAR TUNGSTEN GLASS ㊲ - 10mm HIG. CLEAR TUNGSTEN GLASS ㊳ - 10mm HIG. CLEAR TUNGSTEN GLASS ㊴ - 10mm HIG. CLEAR TUNGSTEN GLASS ㊵ - 10mm HIG. CLEAR TUNGSTEN GLASS ㊶ - 10mm HIG. CLEAR TUNGSTEN GLASS ㊷ - 10mm HIG. CLEAR TUNGSTEN GLASS ㊸ - 10mm HIG. CLEAR TUNGSTEN GLASS ㊹ - 10mm HIG. CLEAR TUNGSTEN GLASS ㊺ - 10mm HIG. CLEAR TUNGSTEN GLASS ㊻ - 10mm HIG. CLEAR TUNGSTEN GLASS ㊼ - 10mm HIG. CLEAR TUNGSTEN GLASS ㊽ - 10mm HIG. CLEAR TUNGSTEN GLASS ㊾ - 10mm HIG. CLEAR TUNGSTEN GLASS ㊿ - 10mm HIG. CLEAR TUNGSTEN GLASS 		<p>DATE: 24-Nov-21 SCALE: 1:50 (A1)</p> <p>DRAWN BY: LHS CHECKED BY: --</p>		<p>PROJECT: PHOENIX RESIDENTIAL DEVELOPMENT AT N.K.L.L. 6542 YIN PING ROAD KOWLOON</p>	

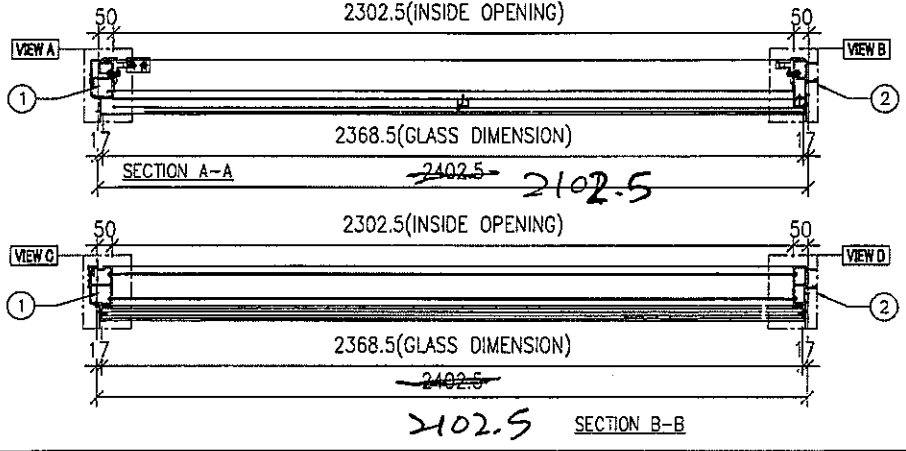
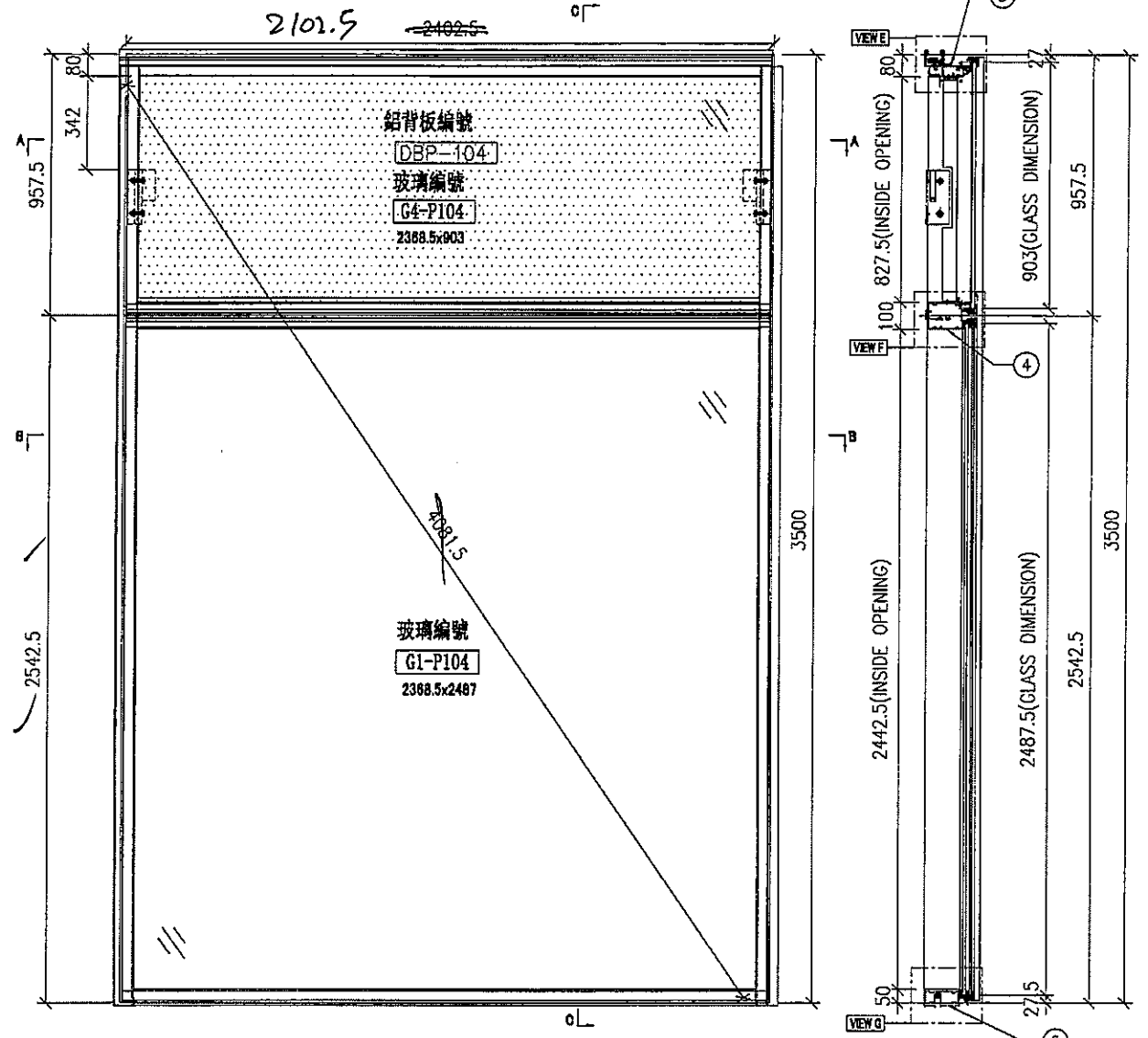
EG-DWG3

美特鋁質 有限公司
MIDI Aluminium Fabricator Ltd.

節點圖見: UN07a(1)

數量	樓層	使用位置
1	2F	J853-BD-PT-4001

工程號	J853	地盤	延坪道住宅
-----	------	----	-------



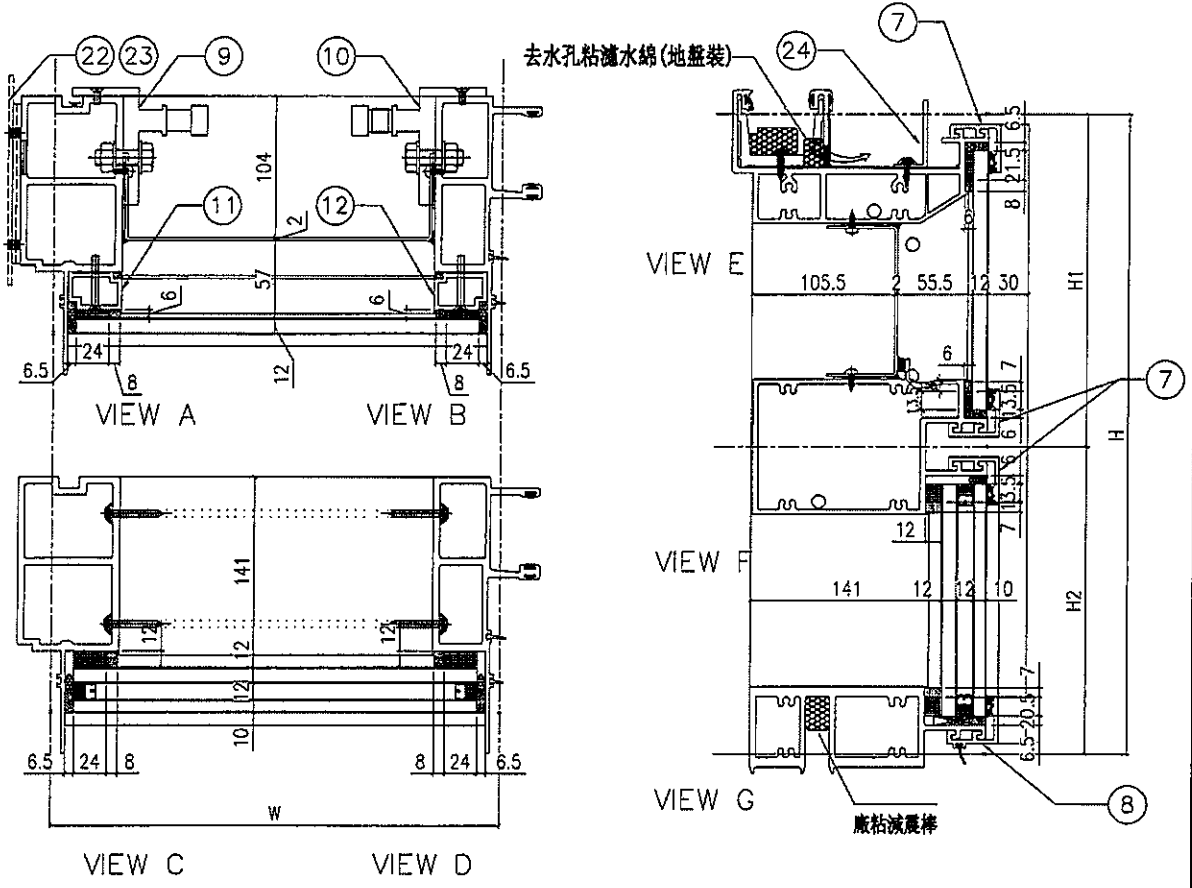
名稱	單元組裝圖	制圖	陳俊賢	2021.11.03	修改		
材料		復核	謝永林	2021.11.30	日期		
顏色	JMQ213457(三塗)	批准	胡哥		圖號	UN07a	

EG-DWG3

美特鋁質有限公司
MIDI Aluminium Fabricator Ltd.

大樣圖見: UN07a

工程號 J853 地盤 延坪道住宅



分格W	分格H	分格H1	分格H2			
2402.5	3500	957.5	2542.5			
序號	名稱	加工圖號	數量	長度	備註	模號
1	梗邊企	G-NU07	1	3507		X85975
2	梗公企	G-NU07R	1	3507		X85971
3	頂橫	UN-T07a	1	2420		X85982
4	上梗下梗中橫	UN-T07b	1	2379.5		X85983
6	底橫	UN-T07c	1	2379.5		X85981
7	扣蓋(頂)	BB-01-7	3	2380.5		X85989
8	扣蓋(底)	BB-01a-7	1	2380.5		X85988
9	掛碼	KM-GM01	1	200		X85998
10	掛碼	KM-GM02	1	200		X85998
11	梗玻骨(單玻)	UN-BM1	1	862.5		X85991
12	梗玻骨(單玻)	UN-BM1R	1	862.5		X85991
22	擋水巴	SS-04	2	117		-
23	擋水巴	SS-05	1	172		-
24	20*25*3mm鋁角	JAG03-7	1	2320		JM1030

配件清單名稱	顏色	數量	備註
#10x5/8"圓頭鋼牙	A4-70	32	修骨板用(300mm/C)
#14x1-1/2"圓頭鋼牙	A4-70	24	修橫料
M5x40mm平頭機絲	A4-70	6	全梗玻璃骨用
M5x12mm平頭機絲	A4-70	4	固定掛碼到企料上
M12x40mm六角螺栓	A4-70	4	企料扣碼用(配1螺母,1平介,1彈介)
3/16x3/4"圓頭機絲	A4-70	4	修擋水巴
#10x1/2"圓頭鋼牙	A4-70	8	修頂部面板的鋁角

名稱	單元組裝圖	制圖	陳俊賢	2021.11.03	修改	
材料		復核	謝泳林	2021.11.30	日期	
顏色	JMQ213457(三塗)	批准	胡哥		圖號	UN07a(1)

9

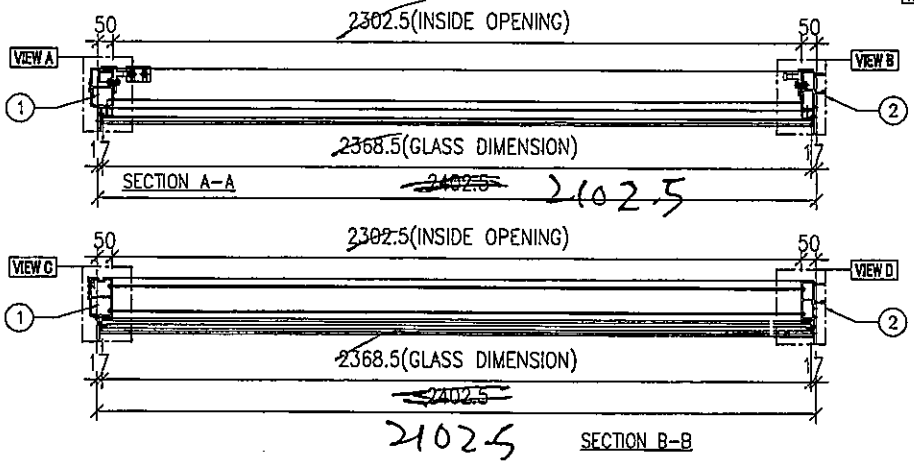
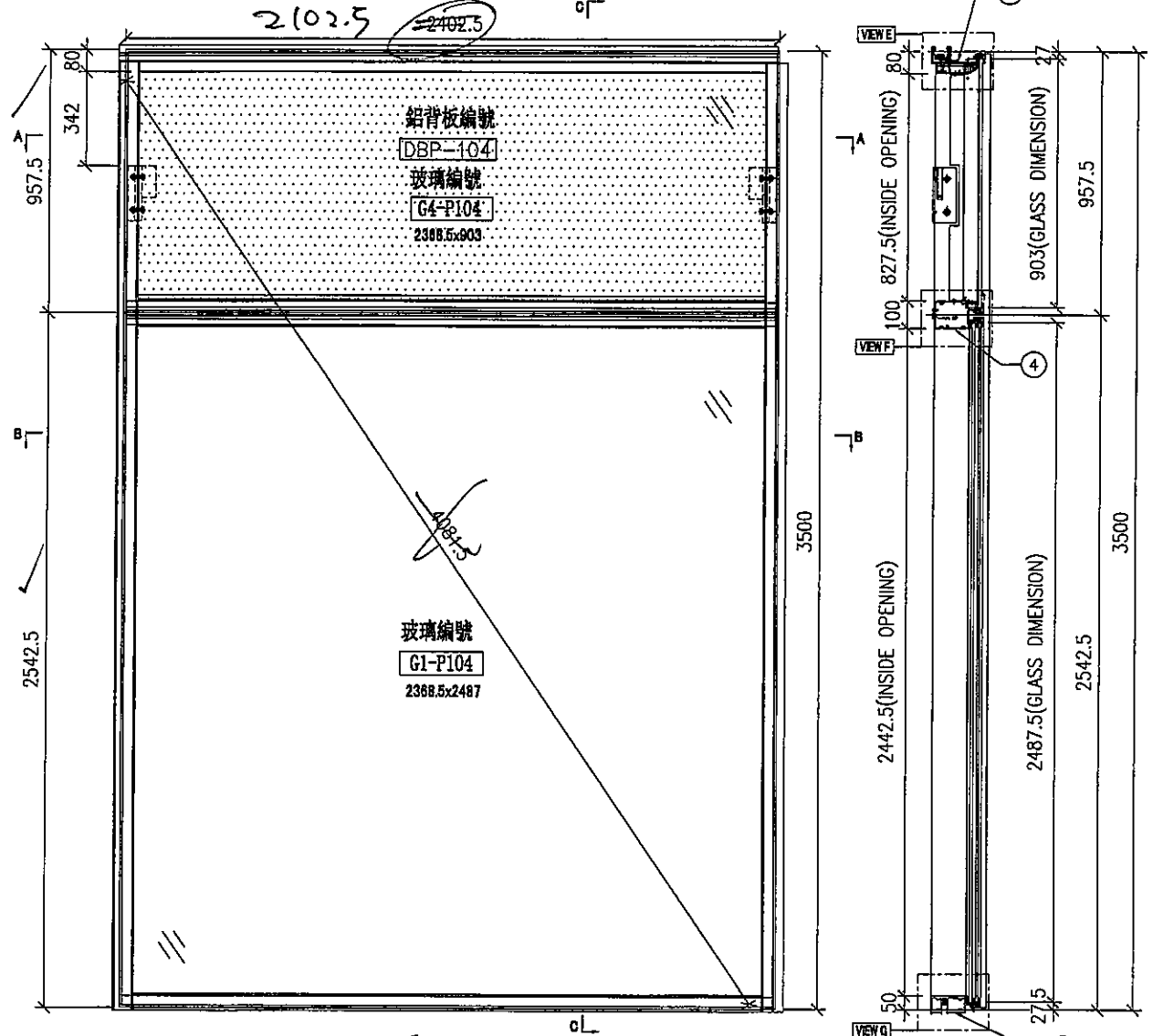
EG-DWG3

美特鋁質 有限公司
MIDI Aluminium Fabricator Ltd.

節點圖見: UN07(1)

數量	樓層	使用位置
1	1F	J853-BD-PT-4001

工程號 J853 地盤 延輝住宅



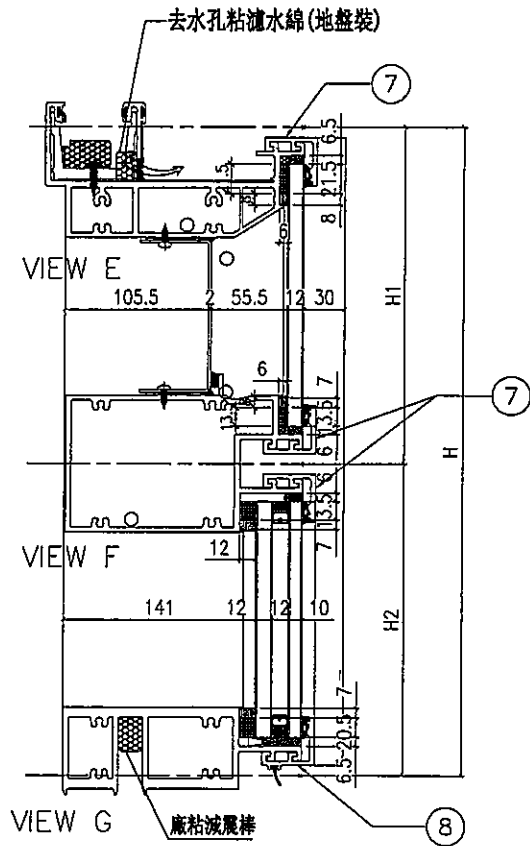
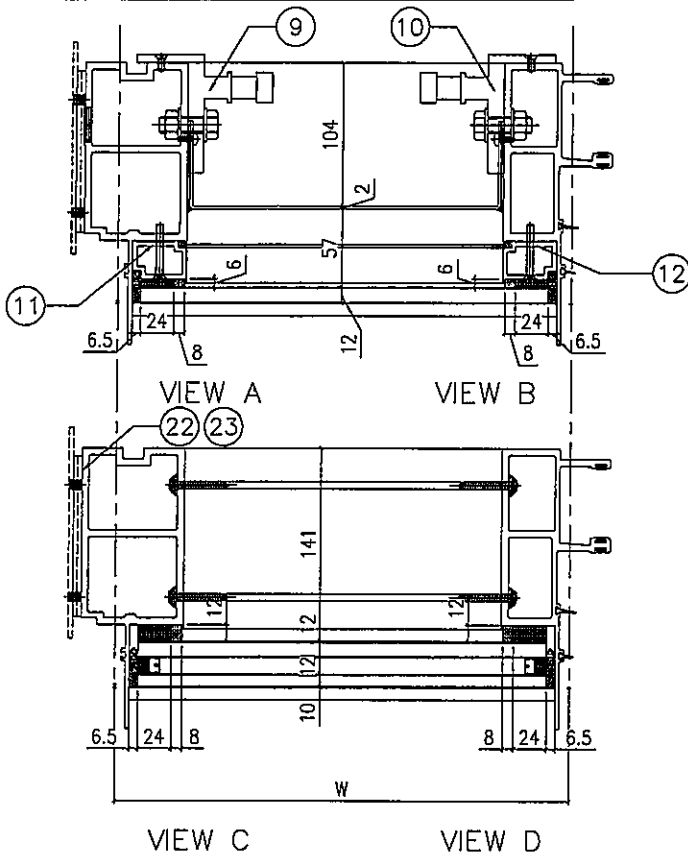
名稱	單元組裝圖	制圖	陳俊賢	2021.11.03	修改		
材料		復核	謝永林	2021.11.30	日期		
顏色	JMQ213457(三塗)	批准	胡哥		圖號	UN07	

EG-DWG3

美特鋁質 有限公司
MIDI Aluminium Fabricator Ltd.

工程號 J853 地盤 延輝雅苑

大樣圖見: UN07



配件清單名稱	顏色	數量	備註
#10x5/8"圓頭鋼牙	A4-70	24	修背板用(300mmC/C)
#14x1-1/2"圓頭鋼牙	A4-70	24	修橫料
M5x40mm半頭機絲	A4-70	6	全梗玻璃骨用
M5x12mm平頭機絲	A4-70	4	固定掛碼到企料上
M12x40mm六角螺栓	A4-70	4	企料鋁碼用(配1螺母,1平介,1彈介)
3/16x3/4"圓頭機絲	A4-70	4	修擋水巴

分格W	分格H	分格H1	分格H2			
2402.5	3500	967.5	2542.5			
序號	名稱	加工圖號	數量	長度	備註	模號
1	梗邊企	G-NL07	1	3507		X85975
2	梗公企	G-NL07R	1	3507		X85971
3	頂橫	UN-T07a	1	2420		X85982
4	上梗下梗中橫	UN-T07b	1	2379.5		X85983
6	底橫	UN-T07c	1	2379.5		X85981
7	扒蓋(頂)	BB-01-7	3	2380.5		X85989
8	扒蓋(底)	BB-01a-7	1	2380.5		X85988
9	掛碼	KM-GM01	1	200		X85998
10	掛碼	KM-GM02	1	200		X85998
11	梗玻璃(單玻)	LN-BM1	1	862.5		X85991
12	梗玻璃(單玻)	UN-BM1R	1	862.5		X85991
20						
22	擋水巴	SS-04	2	117		3mm鋁板
23	擋水巴	SS-05	1	172		3mm鋁板

名稱	單元組裝圖	制圖	陳俊賢	2021.11.03	修改		
材料		復核	謝永林	2021.11.30	日期		
顏色	JMQ213457(三塗)	批准	胡哥		圖號	UN07(1)	

11

EG-DWG3



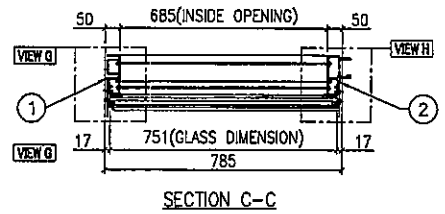
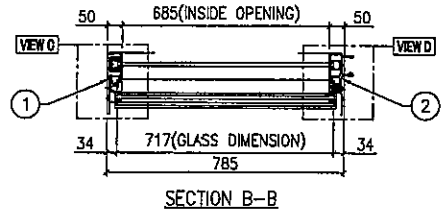
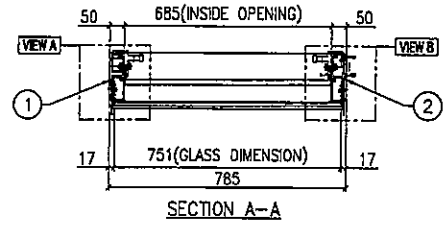
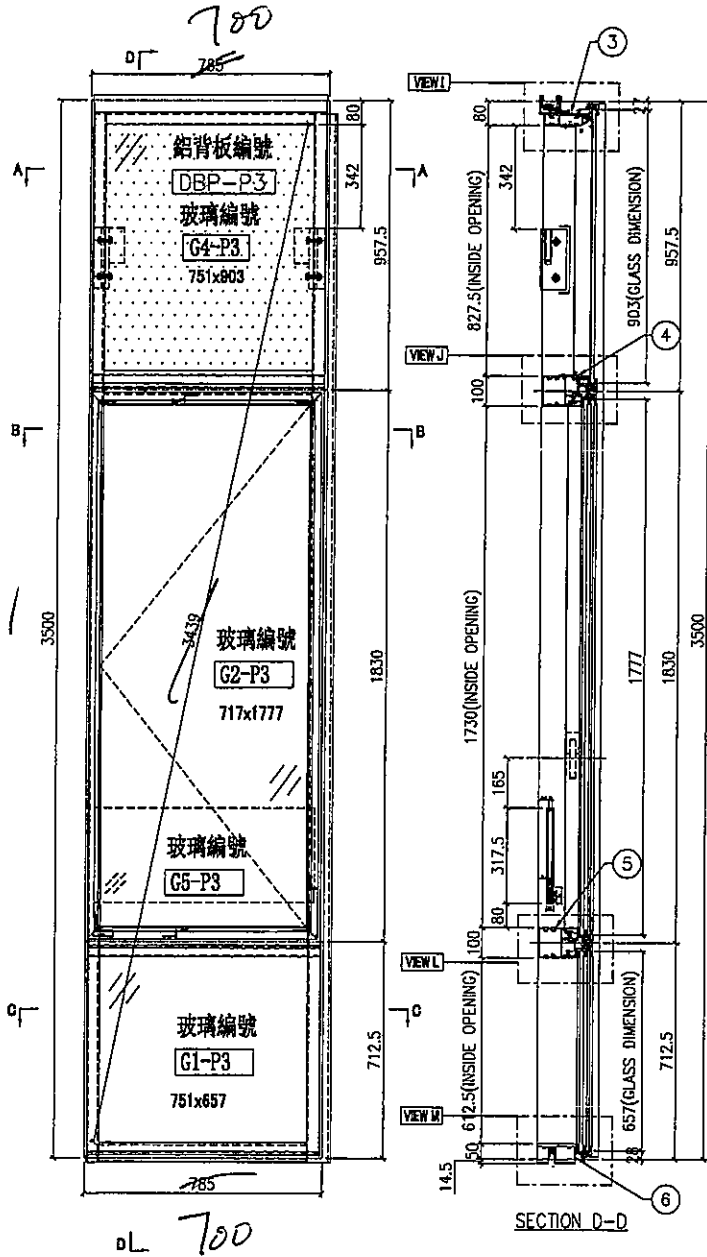
美特鋁質 有限公司
MIDI Aluminium Fabricator Ltd.

數據表見: UN08(2)

節點圖見: UN08(1)

數量	樓層	使用位置
1	1F	J853-BD-PT-4001

工程號	J853	地盤	延坪港住宅
-----	------	----	-------



名稱	單元組裝圖	制圖	陳俊賢	2021.11.03	修改		
材料		復核	謝永林	2021.11.30	日期		
顏色	JMQ213457(三塗)	批准	胡哥		圖號	UN08	

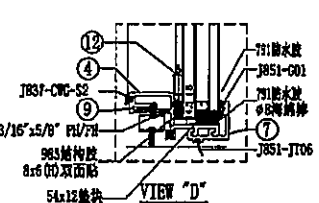
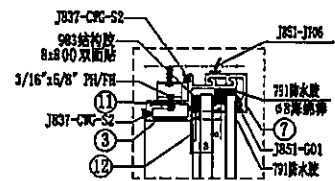
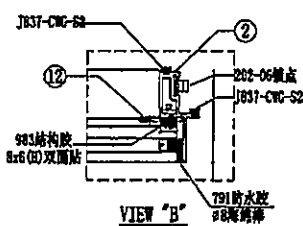
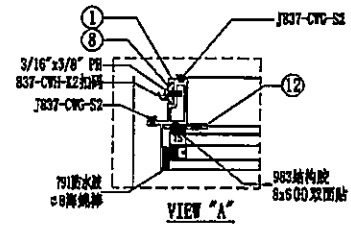
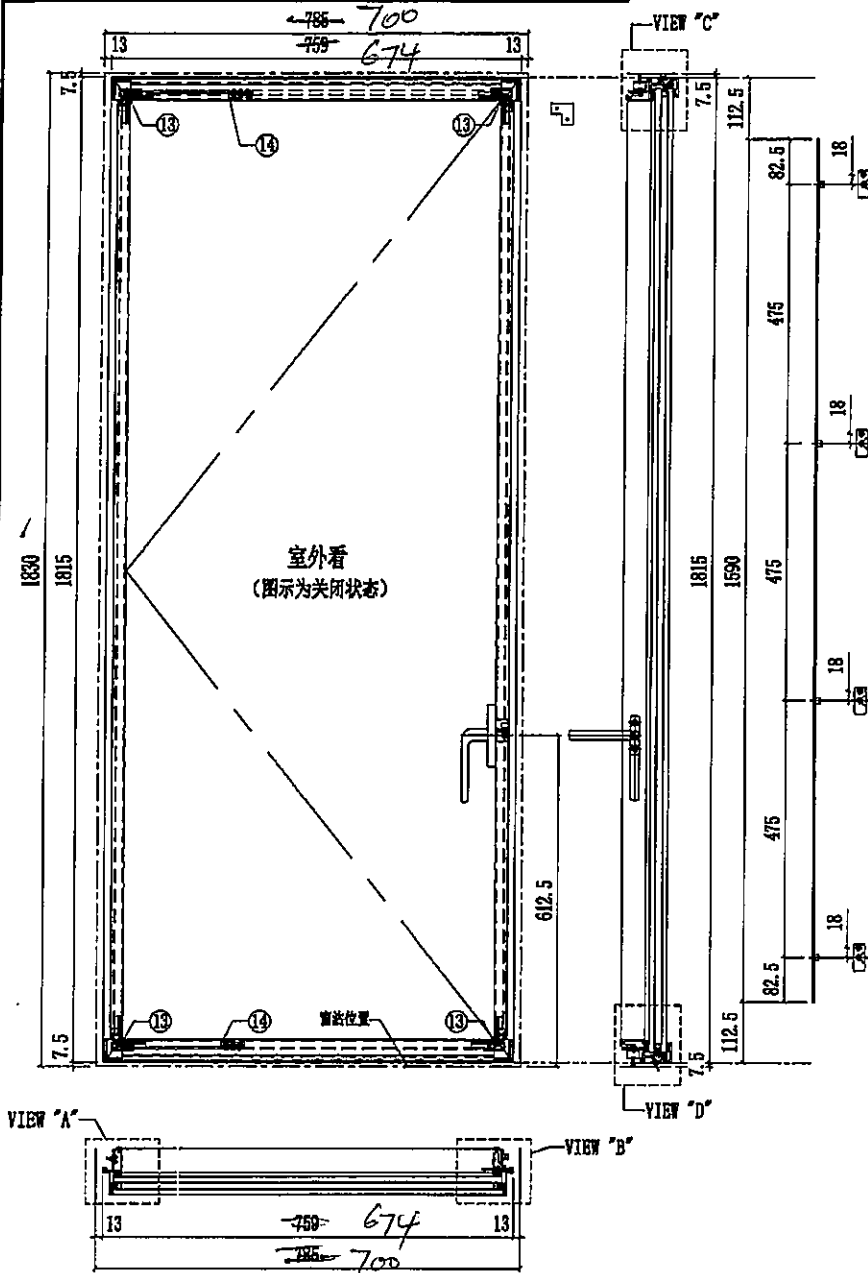


美特鋁質有限公司
MIDI Aluminium Fabricator Ltd.

修改做法

數量	使用位置
1	UN08
1	UN08a

工程號 J853 地盤 延坪道住宅



序號	名稱	加工圖號	長度	模號	數量	序號	名稱	加工圖號	長度	模號	數量
1	窗玉企料	UN-DL8-01	1730	X86167	1	11	扇撐墊巴	LBW-09	233.5	X85964	1
2	窗玉企料	UN-DL8-02	1730	X86167	1	12	飛機碼	CW-LB07	40	4mm鋁巴	4
3	窗玉橫料	UN-DL8-03	685	X86169	1	13	SH實三角碼用鋁角	CW-AG07	20.5	50*50*5mm鋁角	4
4	窗玉橫料	UN-DL8-04	685	X86169	1	14	扇撐加力巴	SS-02	51.5	12*3mm鋁巴	2
7	扣蓋	BB-02	759	X85988	2	15	拉巴	UN-LB08	1590	X85964	1
8	扣碼墊巴	LBW-01	52	X85964	4	16					
9	扇撐墊巴	LBW-09a	233.5	X85964	1	17					
10						18	G2-P3		32mm中空玻璃723x1777		1

名稱	生窗玉組裝圖	制圖	陳俊賢	2021.11.28	修改	A	B
材料	-	復核	謝永林	2021.12.12	日期	2022.03.11	2022.4.11
顏色	JMQ213457(三塗)	批准	胡哥		圖號	UN-S08W	