



工程指示 / 要求簡箋(E.I.)

工程指示編號：EI/4295 / 22

修改版次：④

工程編號：J-853

工程名稱：大窩坪(廷坪路)

工程項目：試水箱單元件生產 (窗玉)

收件人：生統

發件人：大明

日期：08/04/2022

□要求提供 / □確認 事項：

- | | | |
|------------------------------------|-------------------------------------|-------------------------------|
| <input type="checkbox"/> 初步鋁料 B.M. | <input type="checkbox"/> 加工拆圖，然後生產 | <input type="checkbox"/> 尺寸表 |
| <input type="checkbox"/> 正式鋁料 B.M. | <input type="checkbox"/> 技術上資料 / 指示 | <input type="checkbox"/> 報 |
| <input type="checkbox"/> 配件 B.M. | <input type="checkbox"/> 樣辦或貨品說明書 | <input type="checkbox"/> 分判合約 |
| <input type="checkbox"/> 其他：_____ | | |

內容：

煩請依附件資料生產 單元件窗玉

新增窗玉飛挑碼
窗玉鋁角碼

請在 _____ 前完成上列要求。

附有關圖紙 / 文件：附 B.M 表 0 頁, 圖紙 3+16 頁

以上項目為：

- 原合約工程包 原合約工程加 / 減賬 新工程報價

原因：-

分發東莞各部門：

謝永林

- () 生產技術總監 □連附件 () 技術部 連附件 () 生產部 □連附件 () 機械設計部 □連附件
 () 採購部 □連附件 () 生產統籌部 連附件 梅 Teacy
 () 質檢部 □連附件 () 會計部 □連附件 () 報關組 □連附件 () 其他 _____ □連附件

分發香港各部門：

- () 行政部 □連附件 () 會計部 □連附件 () 統籌部 □連附件 () 工程部地盤科文 □連附件
 () 採購部 □連附件 () QS 部 □連附件 () 維修部 □連附件 () 其他 _____ □連附件

傳遞編號：HK 0593

發件人簽署：

項目經理簽署：

FTP

圖則登記表
DRAWING REGISTER

工程名稱 Project Title: 延坪道住宅
PMU試水幕牆主企主橫&散料及窗玉
工程編號 Project No: J-853

分發予 Distributed To

接收日期 Receiving Date (適用於客戶圖則)

年									
月									
日									

發出日期 Issued Date

年	22	22	22	22	22	22	22		
月	1	1	2	3	3	4	4		
日	14	21	14	2	12	8	11		

圖則編號 Drg. No.	圖則名稱 Drawing Title
TB-01ZR	轉角用套芯
LB-01	3mm鋁巴
KM-GM01	掛碼
KM-GM02	掛碼
KM-GM03	掛碼
KM-GM04	掛碼
UN-AG01Z	轉角裝飾線頂底用
UN-AG01ZR	轉角裝飾線頂底用
UN-AG02Z	20*15*3mm鋁角(轉用收背板)
UN-AG02ZR	20*15*3mm鋁角(轉用收背板)
AG03-8	20*25*3mm鋁角
AG03-7	20*25*3mm鋁角
SS-03	加力巴(企料用)
SS-04	擋水巴
SS-05	擋水巴
AG-05Z	擋水鋁角(水槽料用)
J853-JO01	J853-單元件膠條組裝圖(1)
J853-JO02	J853-單元件膠條組裝圖(2)
UN-S02W	生窗玉組裝圖
UN-DL2-01	轉角窗玉企加工圖
UN-DL2-02	窗玉企加工圖
UN-DL2-03	窗玉橫加工圖
UN-DL2-04	窗玉橫加工圖
UN-S05W	生窗玉組裝圖
UN-DL5-01	窗玉企加工圖
UN-DL5-02	窗玉企加工圖
UN-DL5-03	窗玉橫加工圖
UN-DL5-04	窗玉橫加工圖

修訂編號 Revision No.						
113	-	-	-	-	-	-
114	-	-	-	-	-	-
115	-	-	-	-	-	-
116	-	-	-	-	-	-
117	-	-	-	-	-	-
118	-	-	-	-	-	-
119	-	-	-	-	-	-
120	-	-	-	-	-	-
121	-	-	-	-	-	-
122	-	-	-	-	-	-
123	-	-	-	-	-	-
124	-	-	-	-	-	-
125	-	A	-	-	-	-
126	-	-	-	A	-	-
127	-	-	-	A	-	-
128	-	-	-	-	-	-
129	-	-	-	-	-	-
130	-	-	-	-	-	-
131	-	A	-	-	B	C
132	-	A	-	-	B	C
133	-	A	-	-	B	C
134	-	-	-	A	B	C
135	-	-	-	-	A	B
136	-	A	-	-	B	C
137	-	A	-	-	B	C
138	-	A	-	-	B	C
139	-	-	-	A	B	C
140	-	-	-	-	A	B

圖則登記表
DRAWING REGISTER

工程名稱 Project Title: 延坪道住宅
PMU試水幕牆主企主橫&散料及窗玉
工程編號 Project No: J-853

接收日期 Receiving Date (適用於客戶圖則)

年									
月									
日									

分發予 Distributed To

發出日期 Issued Date

年	22	22	22	22	22	22	22		
月	1	1	2	3	3	4	4		
日	14	21	14	2	12	8	11		

圖則編號 Drg. No.	圖則名稱 Drawing Title
UN-S08W	生窗玉組裝圖
UN-DL8-01	窗玉企加工圖
UN-DL8-02	窗玉企加工圖
UN-DL8-03	窗玉橫加工圖
UN-DL8-04	窗玉橫加工圖
BB-02	玻璃扣蓋(帶膠條位)
BB-02Z	玻璃扣蓋(帶膠條位)
BB-02aZ	玻璃扣蓋(帶膠條位)
PAG-01	窗玉用鋁角
PAG-02	窗玉用鋁角
PAG-03	窗玉用鋁角
PAG-04	窗玉用鋁角
LBW-01	扣碼墊巴
LBW-02	窗占墊巴
LBW-03	28"扇撐墊巴
LBW-04	28"扇撐墊巴
LBW-09	16"扇撐墊巴
LBW-09a	16"扇撐墊巴
UN-LB08	窗玉拉巴
UN-LB02	窗玉拉巴
UN-LB05	窗玉拉巴
UN-LB05L	窗玉拉巴
UN-LB05R	窗玉拉巴
SS-01	加力巴(TH窗用)
SS-02	加力巴(SH窗用)
LBW-02a	SH窗佔墊巴
UN-DB-01	限位撐墊巴

修訂編號 Revision No.									
141	-	-	-	-	A	-	B		
142	-	-	-	A	B	C	D		
143	-	-	-	-	A	B	C		
144	-	A	-	-	B	C	D		
145	-	A	-	-	B	C	D		
146	-	-	-	-	-	-	-		
147	-	-	-	-	-	-	-		
148	-	-	-	-	-	-	-		
149	-	-	-	取消		-	-		
150	-	-	-	取消		-	-		
151	-	-	-	取消		-	-		
152	-	-	-	取消		-	-		
153	-	-	-	A	-	-	-		
154	-	A	-	-	-	-	-		
155	-	A	-	-	-	-	-		
156	-	A	-	-	-	-	-		
157	-	A	-	-	-	-	-		
158	-	A	-	-	-	-	-		
159	-	-	-	-	-	-	-		
160	-	-	-	-	-	-	-		
161	-	-	-	-	A	-	-		
162	-	A	-	-	A	-	-		
163	-	A	-	-	A	-	-		
164	-	A	-	-	-	-	-		
165	-	-	-	-	-	-	-		
166	新增		-	-	-	-	-		
167	-	-	-	-	新增		-		

圖則登記表
DRAWING REGISTER

工程名稱 Project Title: 延坪道住宅
PMU試水幕牆主企主橫&散料及窗玉
工程編號 Project No: J-853

接收日期 Receiving Date (適用於客戶圖則)

年									
月									
日									

分發予 Distributed To

發出日期 Issued Date

年	22	22	22	22	22	22	22		
月	1	1	2	3	3	4	4		
日	14	21	14	2	12	8	11		

圖則編號 Drg. No.	圖則名稱 Drawing Title
CW-AG07	SH窗玉角碼用鋁角
CW-AG07a	TH窗玉角碼用鋁角
CW-LB07	幕牆飛機碼

修訂編號
Revision No.

168	-	-	-	-	新增	-		
168	-	-	-	-	新增	-		
169	-	-	-	-	-	新增		



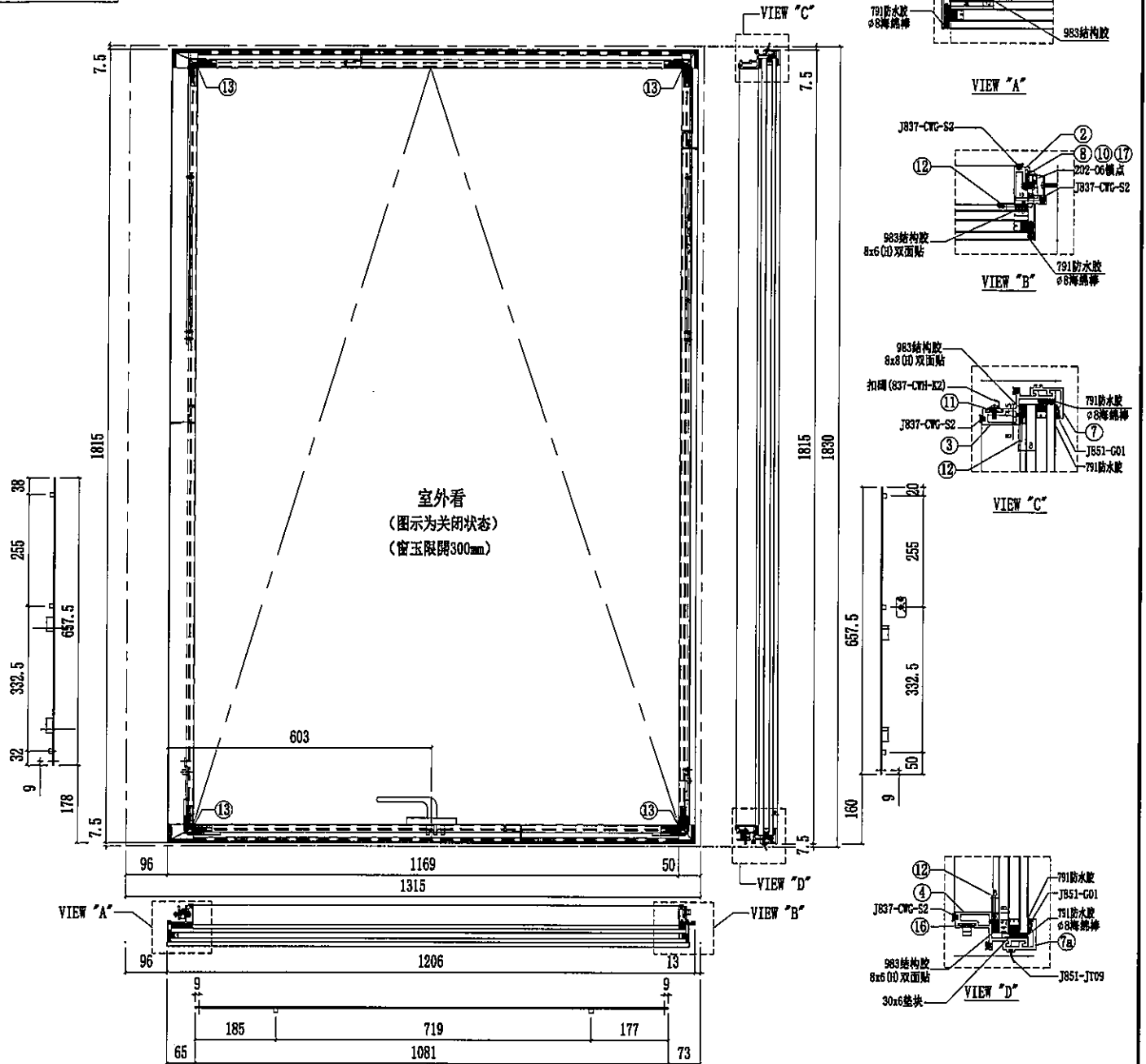
美特鋁質有限公司
MIDI Aluminium Fabricator Ltd.

數量	使用位置
1	UN02
1	UN02a

依據joejoe要求改用36'東城扇撐

工程號	J853	地盤	延坪道住宅
-----	------	----	-------

修改做法



序號	名稱	加工圖號	長度	模號	數量	序號	名稱	加工圖號	長度	模號	數量
1	窗玉企料	UN-DL2-01	1730	X86168	1	11	扣碼墊巴	LBW-01	52	X85964	3
2	窗玉企料	UN-DL2-02	1730	X86167	1	12	飛機碼	CW-LB07	40	4mm鋁巴	4
3	窗玉橫料	UN-DL2-03	1109	X86169	1	13	TH窗玉角碼用鋁角	CW-AG07a	20.5	50*50*5mm鋁角	4
4	窗玉橫料	UN-DL2-04	1109	X86169	1	14	扇撐加力巴	SS-01	389	12*3mm鋁巴	2
7	扣蓋	BB-02Z	1206	X85988	1	15	拉巴	UN-LB05L	657.5	X85964	1
7a	扣蓋	BB-02aZ	1206	X85988	1	16	拉巴	UN-LB02	1081	X85964	1
8	窗占墊巴	LBW-02	25	X85964	2	17	拉巴	UN-LB05R	657.5	X85964	1
9	扇撐墊巴	LBW-03	641.5	X85964	1	18	G2-P1	32mm中空玻璃1179x1777			1
10	扇撐墊巴	LBW-04	641.5	X85964	1						

名稱	生窗玉組裝圖	制圖	陳俊賢	2021.11.28	修改	A	B
材料	-	復核	謝永林	2021.12.12	日期	2022.03.11	2022.4.11
顏色	JMQ213457(三塗)	批准	胡哥		圖號	UN-S02W	



美特鋁質有限公司
MIDI Aluminium Fabricator Ltd.

依據joejoe要求改用36' 東城扇撐

數量

使用位置

2

UN-S02W

修改扇撐位置, 及窗占位置

修改做法

工程號

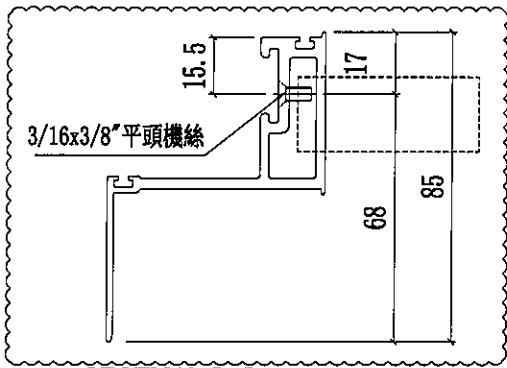
J853

地盤

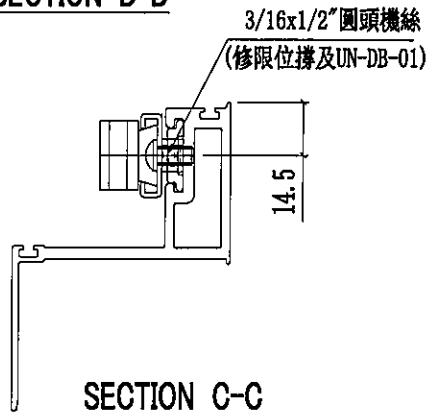
延坪道住宅

C版新增固定孔

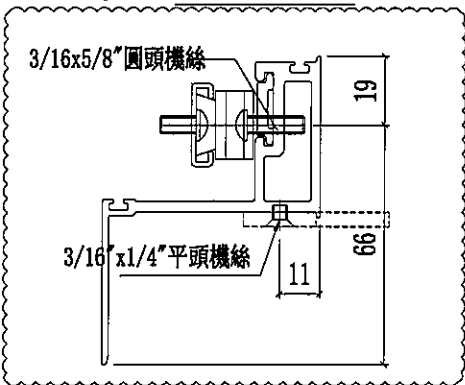
新增飛機碼



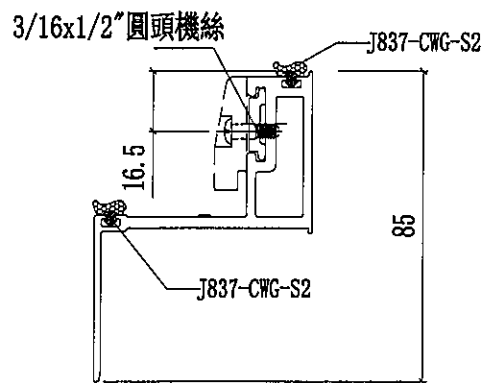
SECTION D-D



SECTION C-C

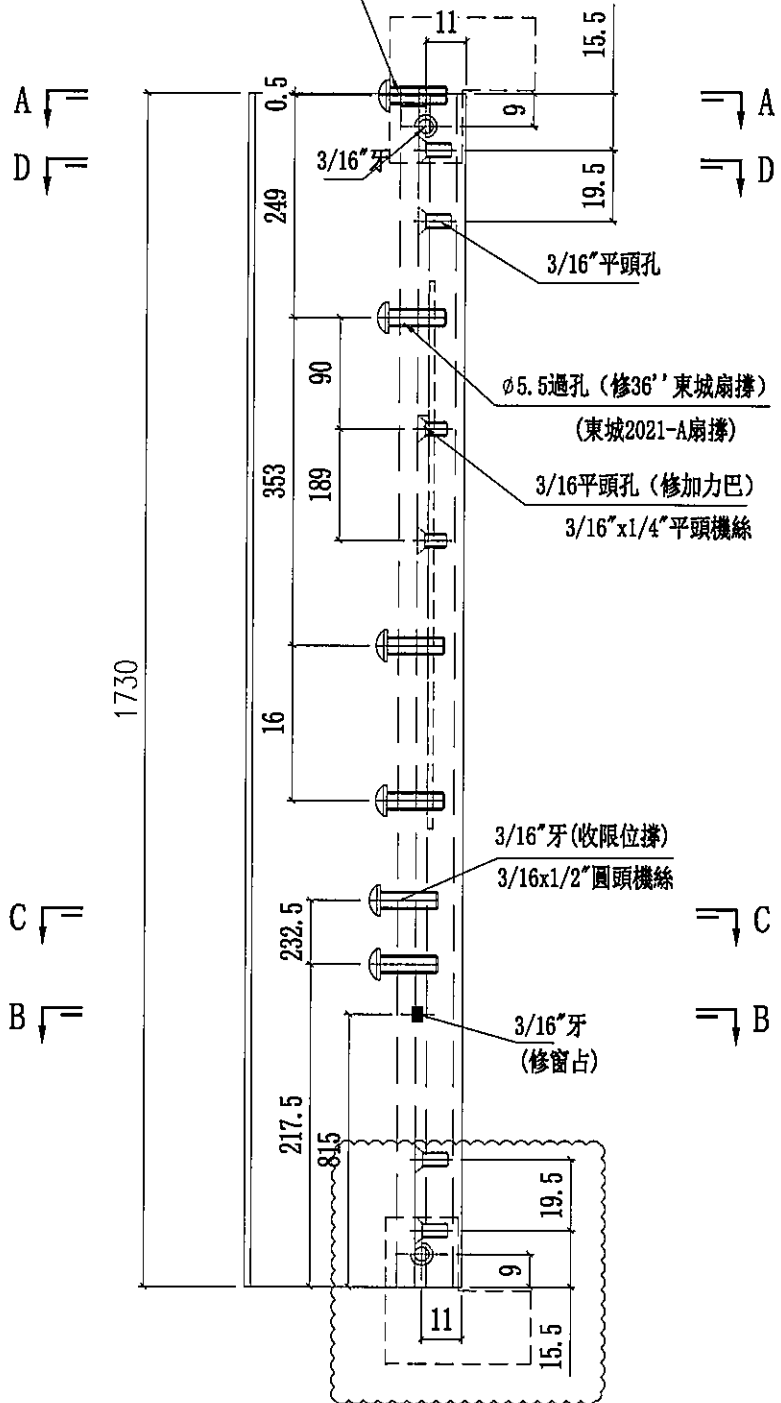


SECTION A-A



SECTION B-B

此孔工廠根據現場情況配鑽



名稱	轉角窗玉企	制圖	陳俊賢	2021. 11. 28	修改	D	B	C
材料	X86168	復核	謝永林	2021. 12. 12	日期	2022.4.11	2022.03.11	2022.4.8
顏色	JMQ213457(三塗)	批准	胡哥		圖號	UN-DL2-01		



美特鋁質有限公司
MIDI Aluminium Fabricator Ltd.

依據joejoe要求改用36'東城扇撐

數量

使用位置

2

UN-S02W

修改扇撐位置, 及窗占位置

修改做法

工程號

J853

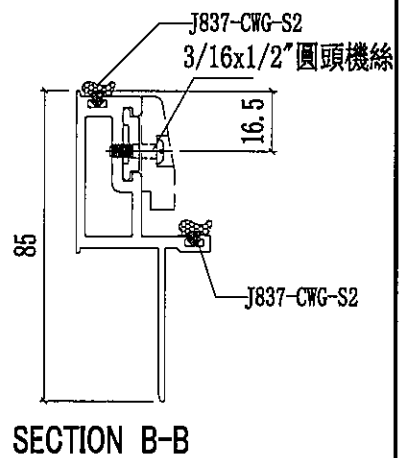
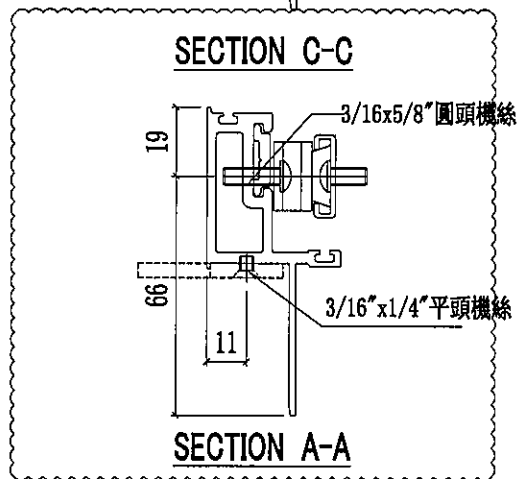
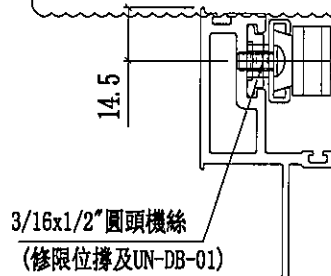
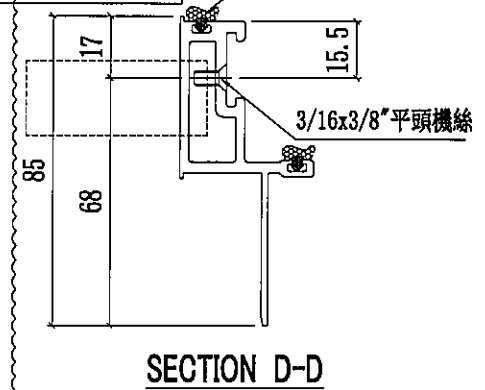
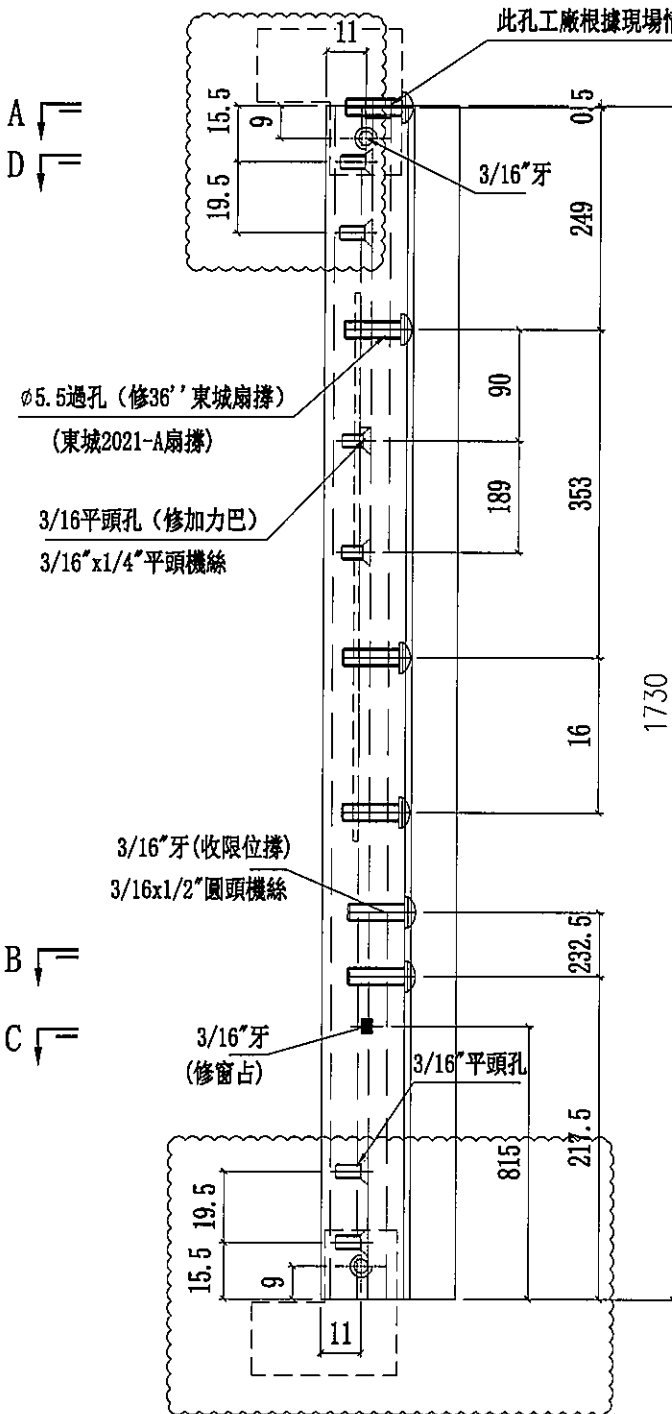
地盤

延坪道住宅

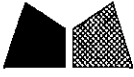
B版新增固定孔

新增飛機碼

J837-CWG-S2



名稱	窗玉企	制圖	陳俊賢	2021.11.28	修改	D	B	C
材料	X86167	復核	謝永林	2021.12.12	日期	2022.4.11	2022.03.11	2022.4.8
顏色	JMQ213457(三塗)	批准	胡哥		圖號	UN-DL2-02		



美特鋁質 有限公司
MIDI Aluminium Fabricator Ltd.

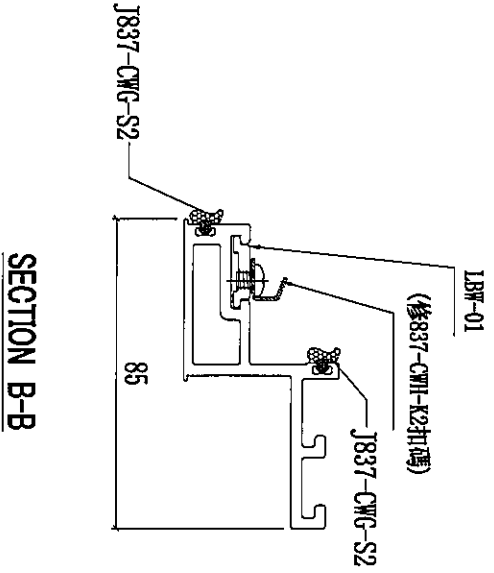
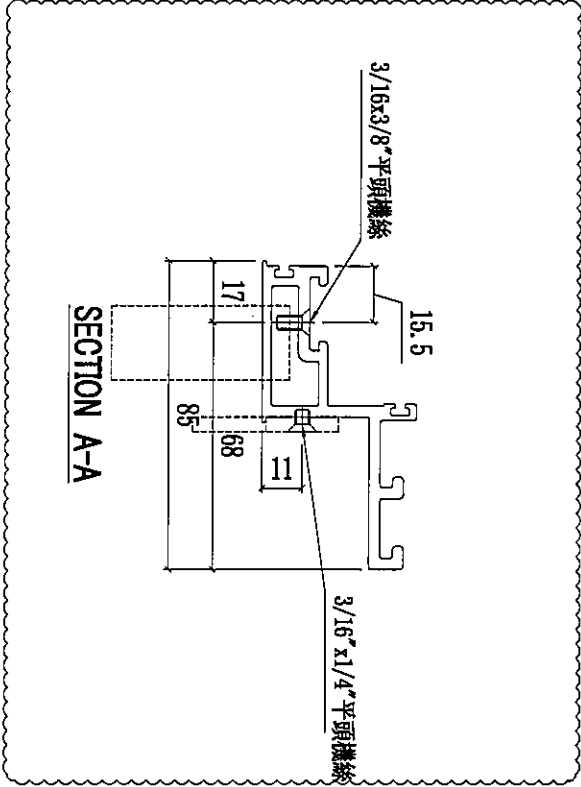
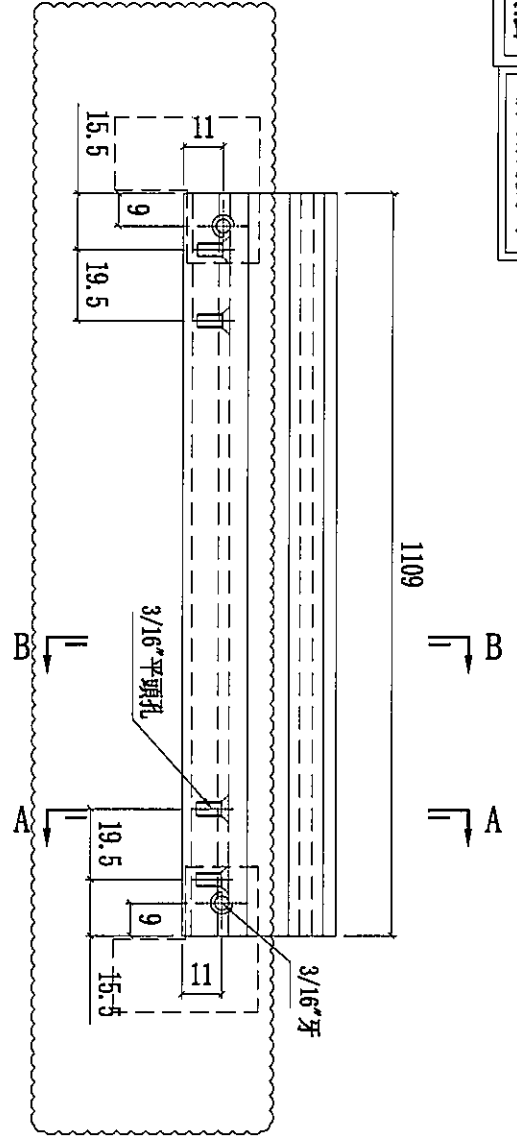
工程號 J853 地盤 延坪道住宅

取消扣碼孔
C版新增固定孔

修改做法

新增飛機碼

數量	2	使用位置	UN-S02W
----	---	------	---------



名稱	窗玉橫料	制圖	陳俊賢	2021.11.28	修改	D	B	C
材料	X86169	復核	謝永林	2021.12.12	日期	2022.4.11	2022.03.11	2022.4.8
顏色	JMQ213457(三塗)	批准	胡哥		圖號	UN-DL2-03		



美特鋁質 有限公司
MIDI Aluminium Fabricator Ltd.

工程號

J853

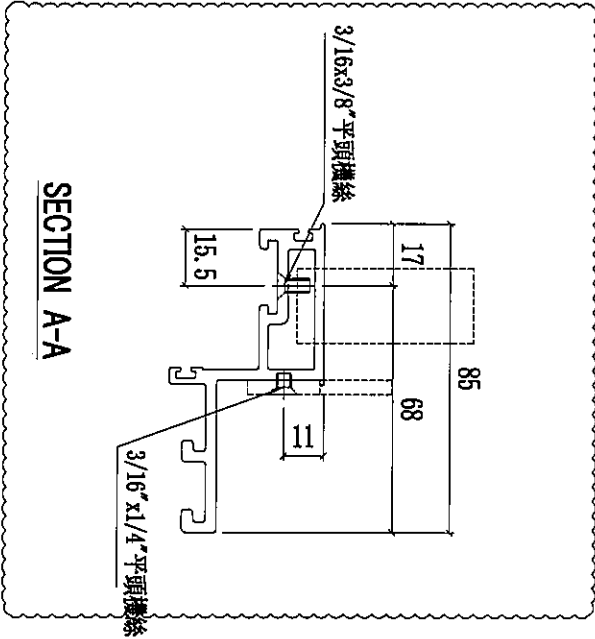
地盤

延坪道住宅

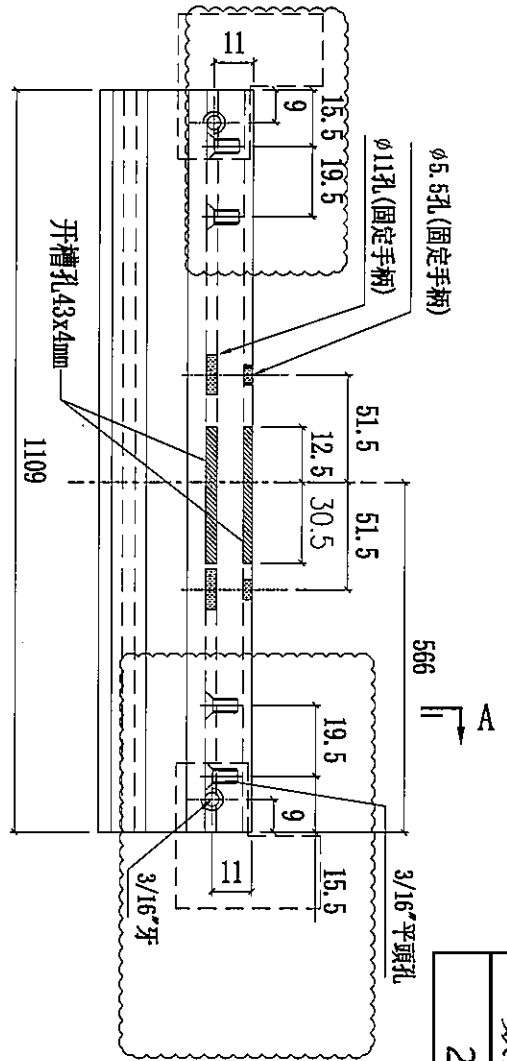
B版新增固定孔

修改做法

新增飛機碼



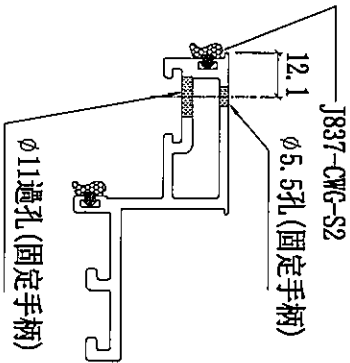
SECTION A-A



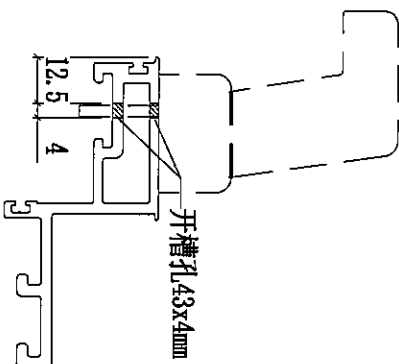
"P"

"P1"

A



VIEW "P1"



VIEW "P"

數量	使用位置
2	UN-S02W

名稱	窗玉橫料	制圖	陳俊賢	2021.11.28	修改	A	B	C
材料	X86169	復核	謝永林	2021.12.12	日期	2022.03.11	2022.4.8	2022.4.11
顏色	JMQ213457(三塗)	批准	胡哥		圖號	UN-DL2-04		



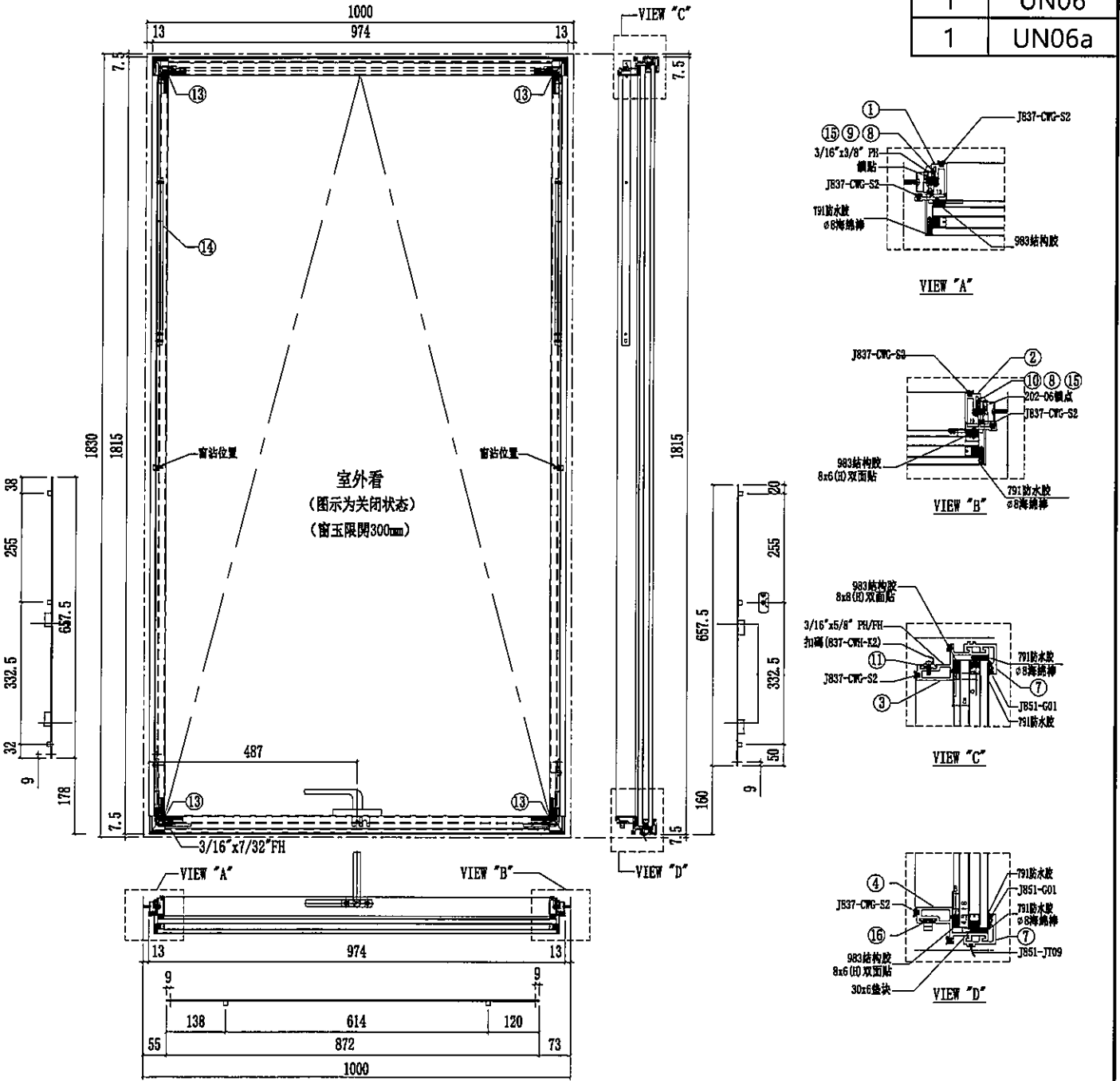
美特鋁質有限公司
MIDI Aluminium Fabricator Ltd.

依據joe joe要求改用36'' 東城扇撐

裝配件空間較少, 先試做一幅

數量	使用位置
1	UN05
1	UN05a
1	UN06
1	UN06a

工程號	J853	地盤	延坪道住宅
-----	------	----	-------



序號	名稱	加工圖號	長度	模號	數量	序號	名稱	加工圖號	長度	模號	數量
1	窗玉企料	UN-DL5-01	1730	X86167	1	11	扣碼墊巴	LBW-01	52	X85964	2
2	窗玉企料	UN-DL5-02	1730	X86167	1	12	飛機碼	CW-LB07	40	4mm鋁巴	4
3	窗玉橫料	UN-DL5-03	900	X86169	1	13	TH窗玉角碼用鋁角	CW-AG07a	20.5	50*50*5mm鋁角	4
4	窗玉橫料	UN-DL5-04	900	X86169	1	14	扇撐加力巴	SS-01	389	12*3mm鋁巴	2
7	扣蓋	BB-02-5	974	X85988	2	15	拉巴	UN-LB05L	657.5	X85964	1
8	窗占墊巴	LBW-02	25	X85964	2	16	拉巴	UN-LB05	872	X85964	1
9	扇撐墊巴	LBW-03	641.5	X85964	1	17	拉巴	UN-LB05R	657.5	X85964	1
10	扇撐墊巴	LBW-04	641.5	X85964	1	18	G2-P2	32mm中空玻璃938x1777			1

名稱	生窗玉組裝圖	制圖	陳俊賢	2021.11.28	修改	A	B	C
材料	-	復核	謝永林	2021.12.12	日期	2022.01.16	2022.03.11	2022.4.11
顏色	JMQ213457(三塗)	批准	胡哥		圖號	UN-S05W		



美特鋁質有限公司
MIDI Aluminium Fabricator Ltd.

依據joejoe要求改用36' 東城扇撐

數量 使用位置

修改扇撐位置, 及窗占位置

2 UN-S05W

工程號

J853

地盤

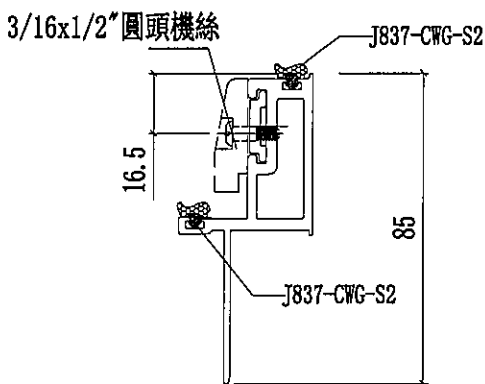
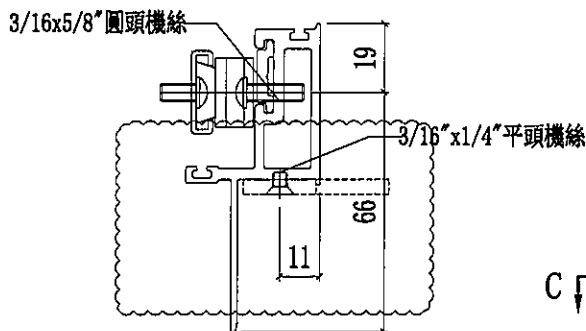
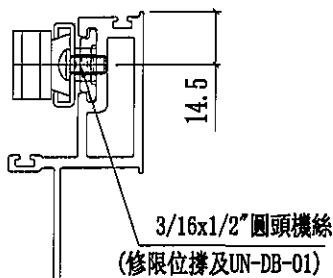
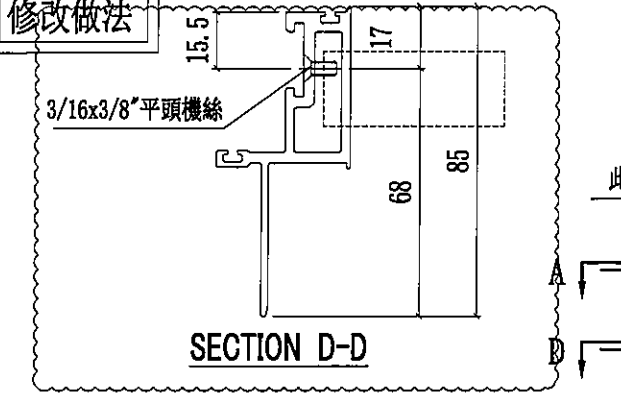
延坪道住宅

C版新增固定孔

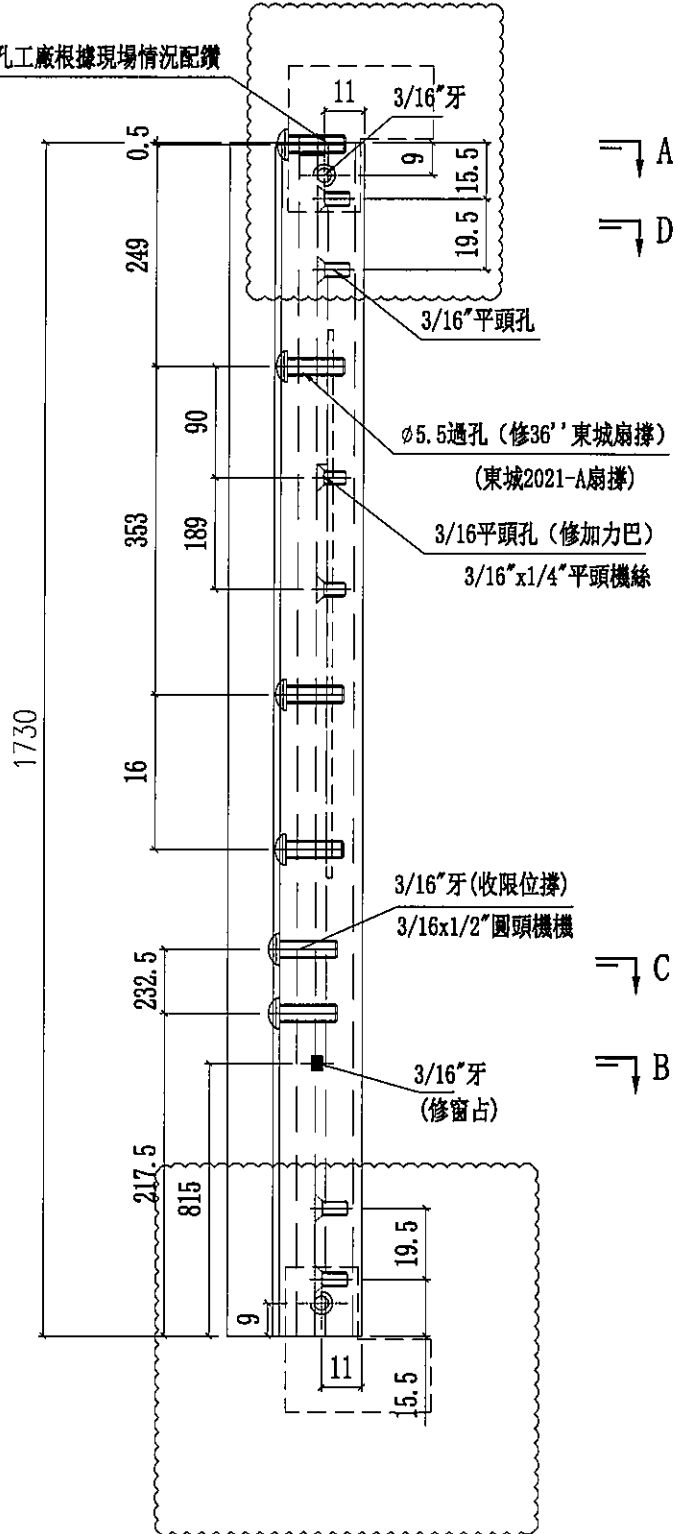
新增飛機碼

2 UN-S06W

修改做法



此孔工廠根據現場情況配鑽



名稱	窗玉企	制圖	陳俊賢	2021.11.28	修改	D	B	C
材料	X86167	復核	謝永林	2021.12.12	日期	2022.4.11	2022.03.11	2022.4.8
顏色	JMQ213457(三塗)	批准	胡哥		圖號	UN-DL5-01		



美特鋁質有限公司
MIDI Aluminium Fabricator Ltd.

依據joejoe要求改用36"東城扇撐

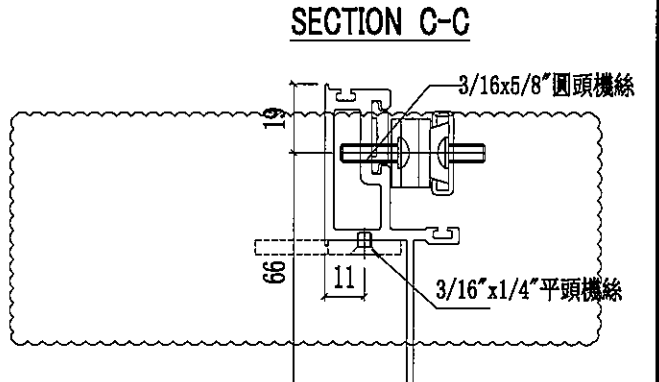
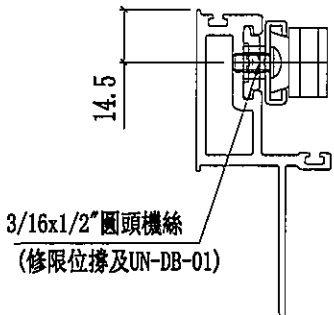
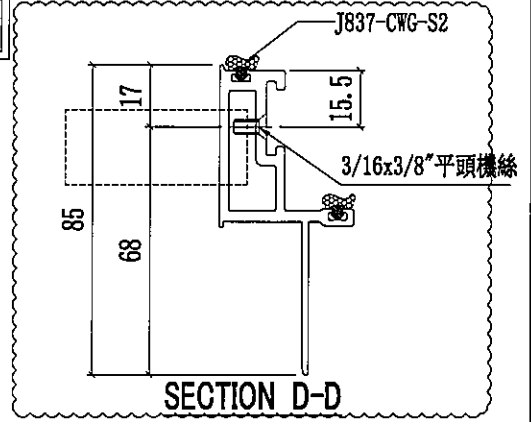
修改扇撐位置, 及窗占位置

C版新增固定孔

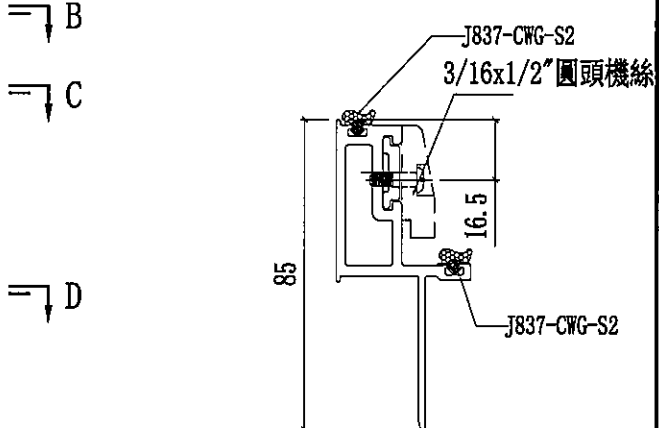
新增飛機碼

工程號 J853 地盤 延坪道住宅

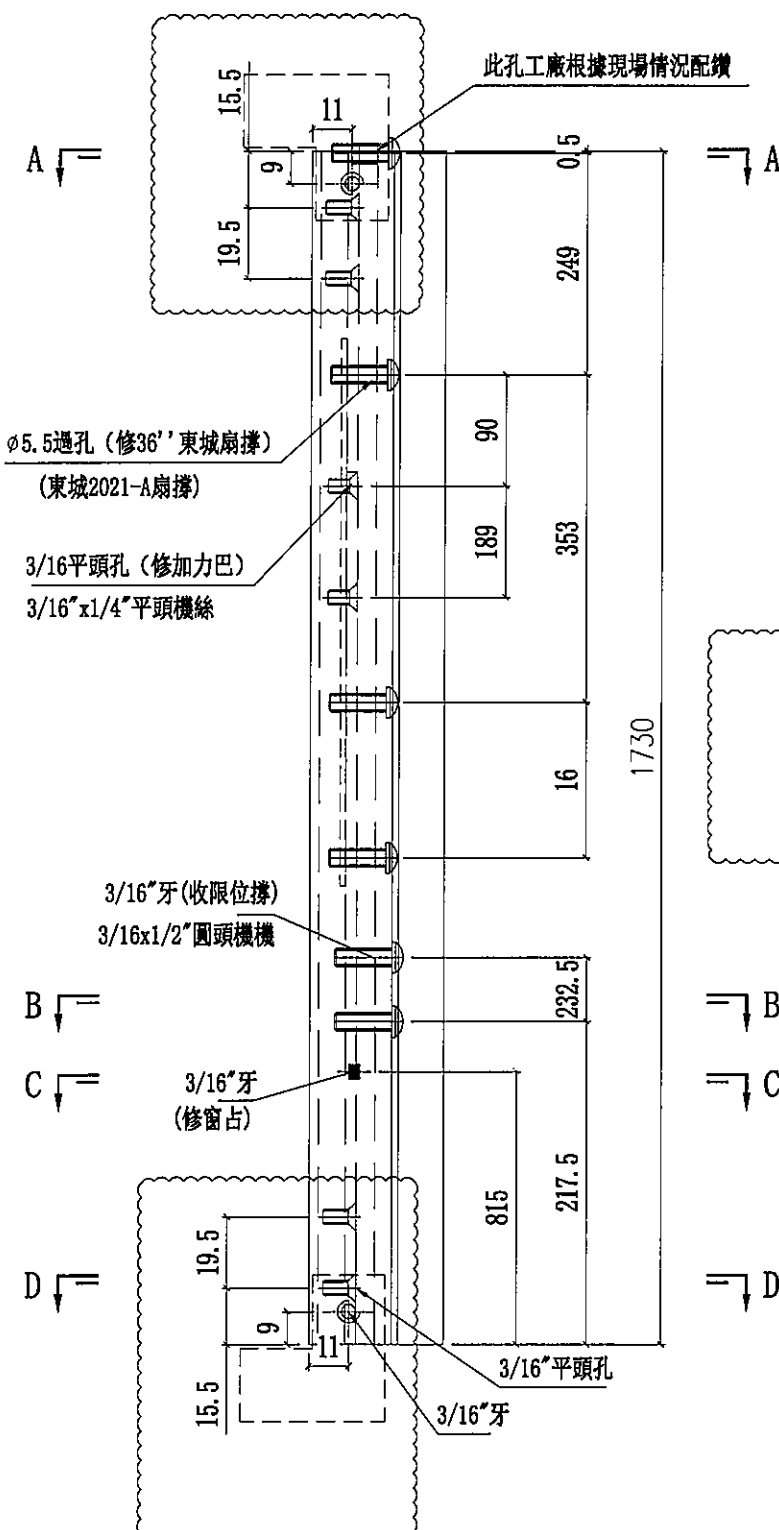
修改做法	數量	使用位置
	2	UN-S05W
	2	UN-S06W



SECTION A-A



SECTION B-B



名稱	窗玉企	制圖	陳俊賢	2021.11.28	修改	D	B	C
材料	X86167	復核	謝永林	2021.12.12	日期	2022.4.11	2022.03.11	2022.4.8
顏色	JMQ213457(三塗)	批准	胡哥		圖號	UN-DL5-02		



美特鋁質 有限公司
MIDI Aluminium Fabricator Ltd.

工程號

J853

地盤

延坪道住宅

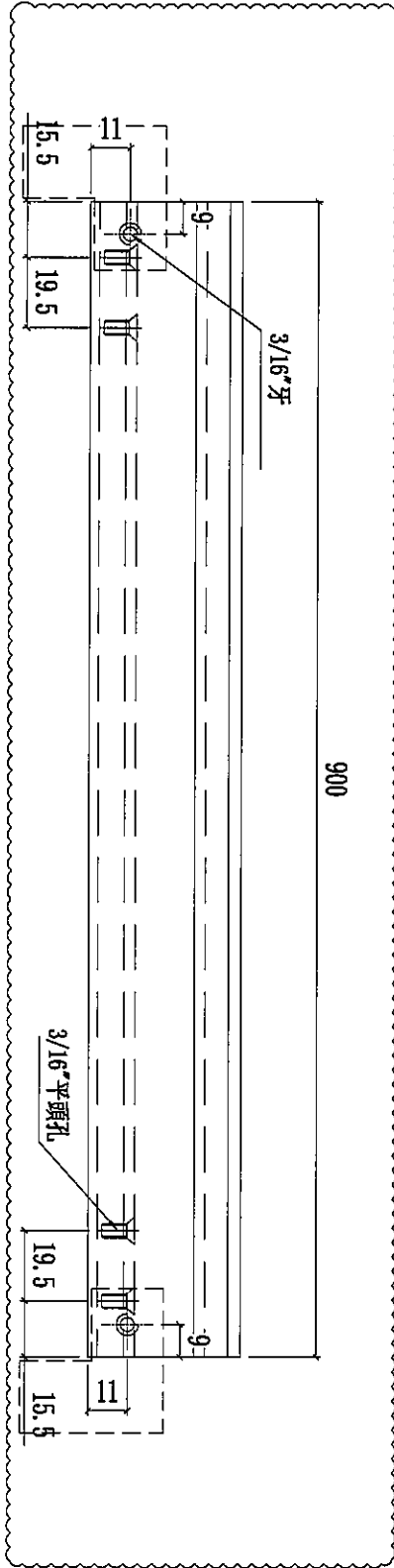
修改做法

取消扣碼孔

C版新增固定孔

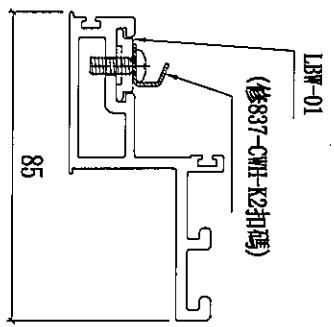
新增飛機碼

數量	使用位置
2	UN-S05W
2	UN-S06W

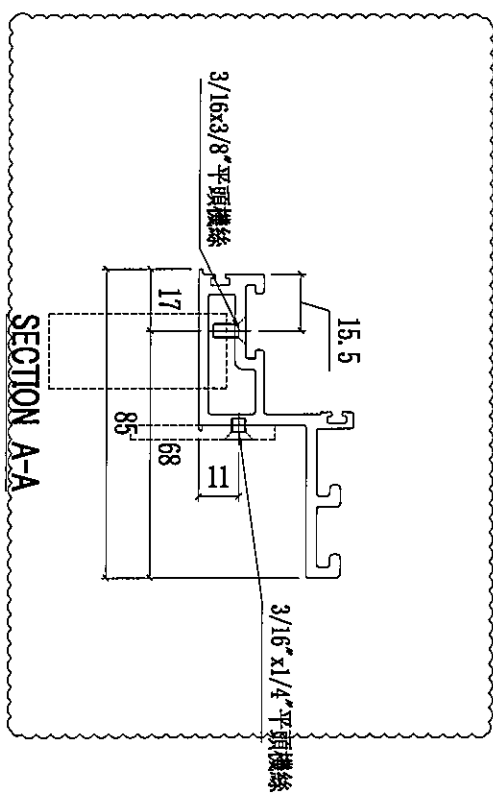


A
B

A
B

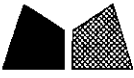


SECTION B-B



SECTION A-A

名稱	頂橫料	制圖	陳俊賢	2021.11.28	修改	D	B	C
材料	X86169	復核	謝永林	2021.12.12	日期	2022.4.11	2022.03.11	2022.4.8
顏色	JMQ213457(三塗)	批准	胡哥		圖號	UN-DL5-03		



美特鋁質 有限公司
MIDI Aluminium Fabricator Ltd.

工程號

J853

地盤

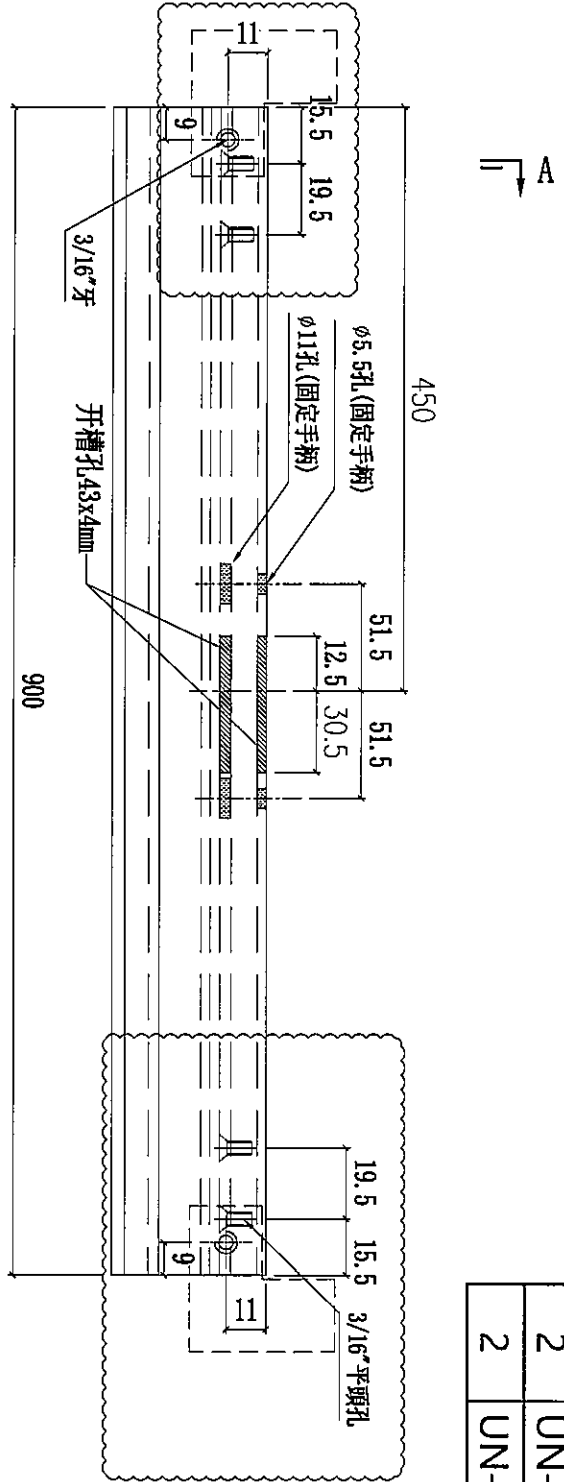
延坪道住宅

修改做法

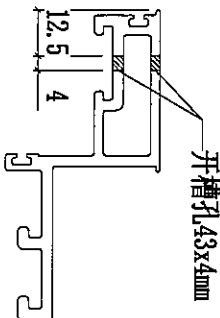
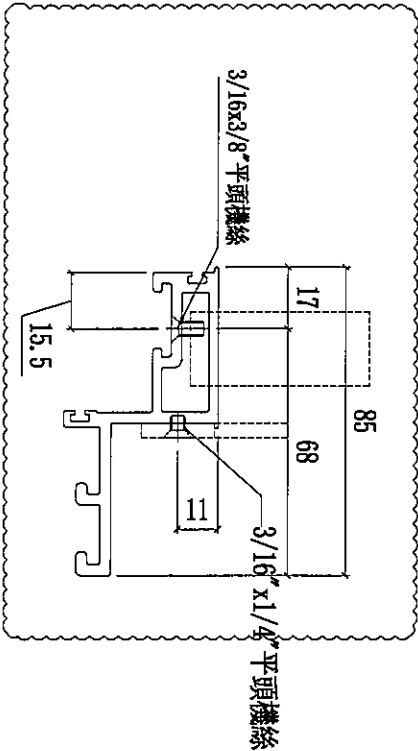
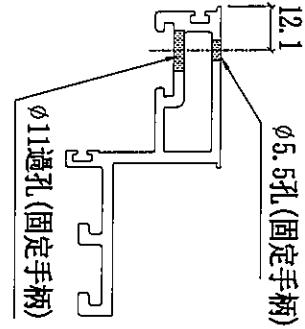
B版新增固定孔

新增飛機碼

數量	使用位置
2	UN-S05W
2	UN-S06W



"P1"
"P"



名稱	頂橫料	制圖	陳俊賢	2021.11.28	修改	A	B	C
材料	X86169	復核	謝永林	2021.12.12	日期	2022.03.11	2022.4.8	2022.4.11
顏色	JMQ213457(三塗)	批准	胡哥		圖號	UN-DL5-04		

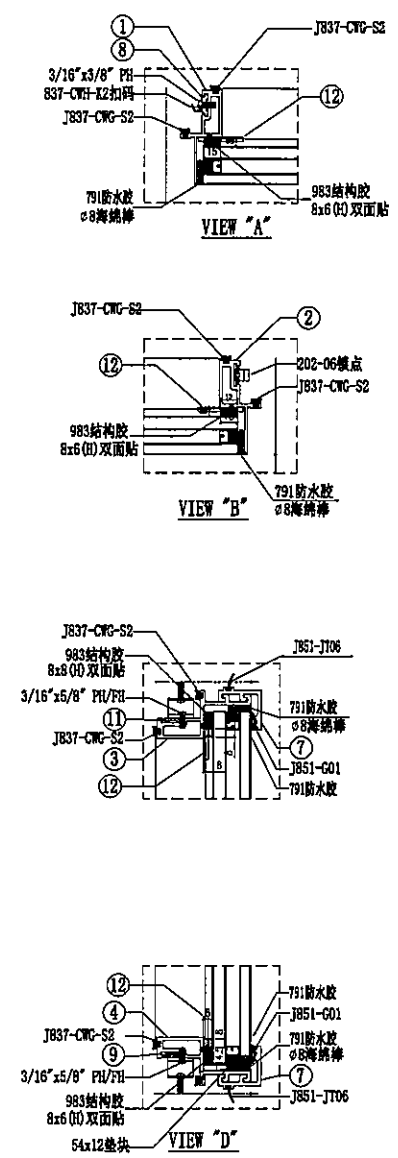
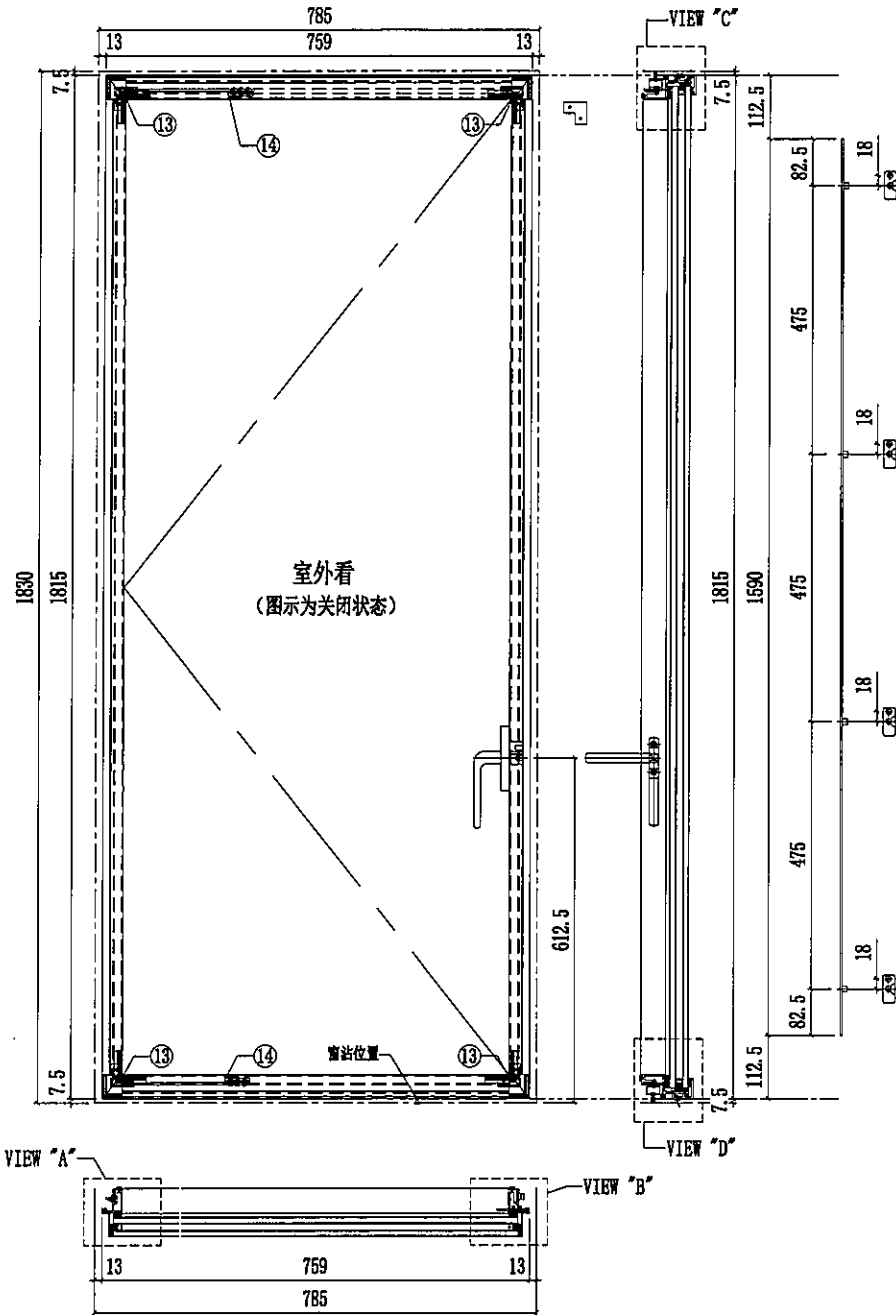


美特鋁質有限公司
MIDI Aluminium Fabricator Ltd.

修改做法

工程號 J853 地盤 延坪道住宅

數量	使用位置
1	UN08
1	UN08a



序號	名稱	加工圖號	長度	模號	數量	序號	名稱	加工圖號	長度	模號	數量
1	窗玉企料	UN-DL8-01	1730	X86167	1	11	扇撐墊巴	LBW-09	233.5	X85964	1
2	窗玉企料	UN-DL8-02	1730	X86167	1	12	飛機碼	CW-LB07	40	4mm鋁巴	4
3	窗玉橫料	UN-DL8-03	685	X86169	1	13	SH窗玉角碼用鋁角	CW-AG07	20.5	50*50*5mm鋁角	4
4	窗玉橫料	UN-DL8-04	685	X86169	1	14	扇撐加力巴	SS-02	51.5	12*3mm鋁巴	2
7	扣蓋	BB-02	759	X85988	2	15	拉巴	UN-LB08	1590	X85964	1
8	扣碼墊巴	LBW-01	52	X85964	4	16					
9	扇撐墊巴	LBW-09a	233.5	X85964	1	17					
10						18	G2-P3		32mm中空玻璃723x1777		1
名稱	生窗玉組裝圖		制圖	陳俊賢	2021.11.28	修改	A	B			
材料	-		復核	謝永林	2021.12.12	日期	2022.03.11	2022.4.11			
顏色	JM0213457(三塗)		批准	胡哥		圖號	UN-S08W				



美特鋁質 有限公司
MIDI Aluminium Fabricator Ltd.

C版新增固定孔

新增飛機碼

數量

使用位置

2

UN-S08W

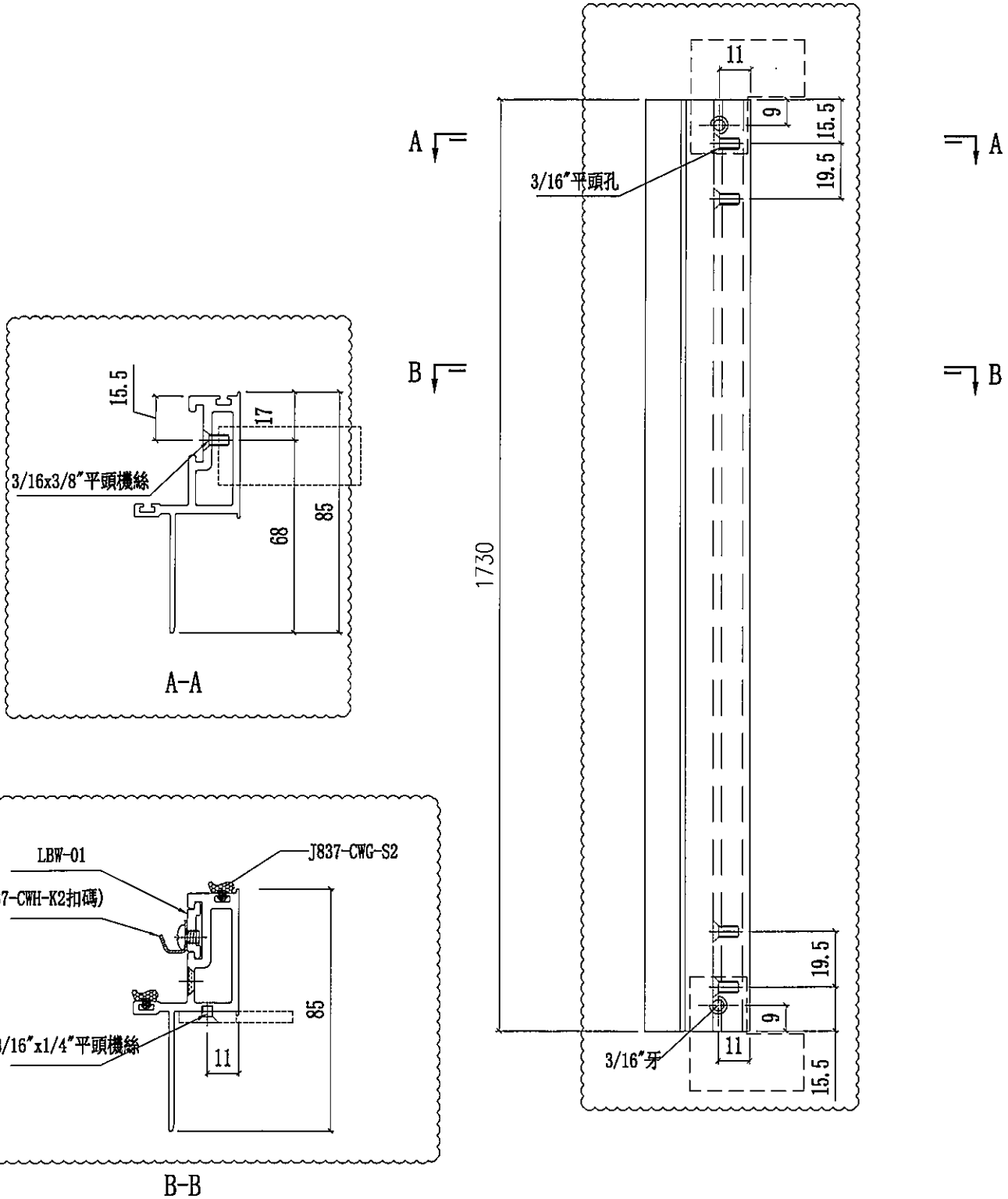
工程號

J853

地盤

延坪道住宅

修改做法



名稱	窗玉企料	制圖	陳俊賢	2021.11.28	修改	D	B	C
材料	X86167	復核	謝永林	2021.12.12	日期	2022.4.11	2022.03.11	2022.4.8
顏色	JMQ213457(三塗)	批准	胡哥		圖號	UN-DL8-01		



美特鋁質有限公司
MIDI Aluminium Fabricator Ltd.

B版新增固定孔

數量

使用位置

2

UN-S08W

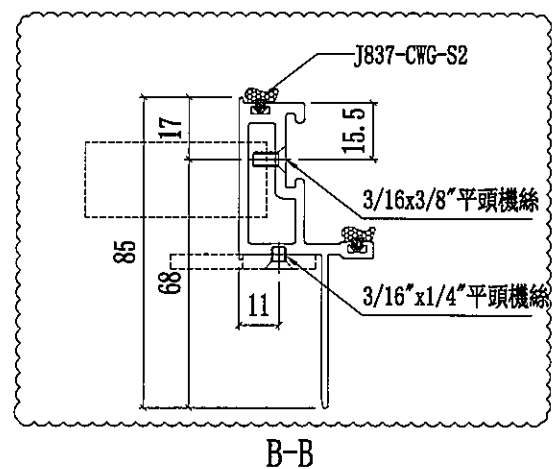
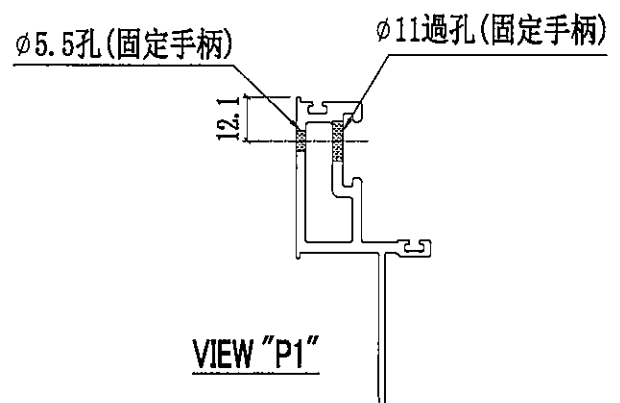
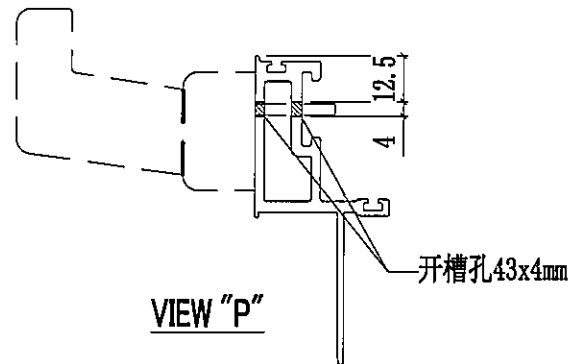
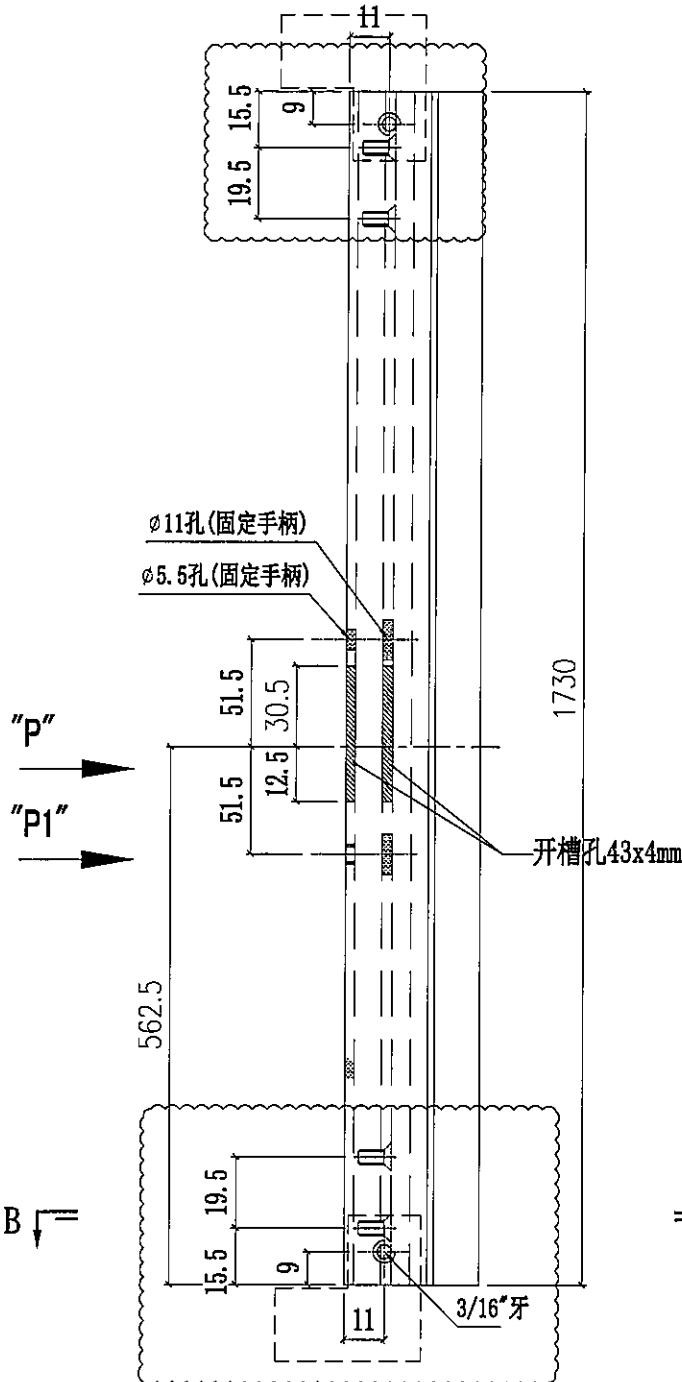
工程號 J853

地盤

延坪道住宅

新增飛機碼

修改做法



名稱	窗玉企料	制圖	陳俊賢	2021.11.28	修改	A	B	C
材料	X86167	復核	謝永林	2021.12.12	日期	2022.03.11	2022.4.8	2022.4.11
顏色	JMQ213457(三塗)	批准	胡哥		圖號	UN-DL8-02		



美特鋁質有限公司
MIDI Aluminium Fabricator Ltd.

工程號	J853	地盤	延坪道住宅
-----	------	----	-------

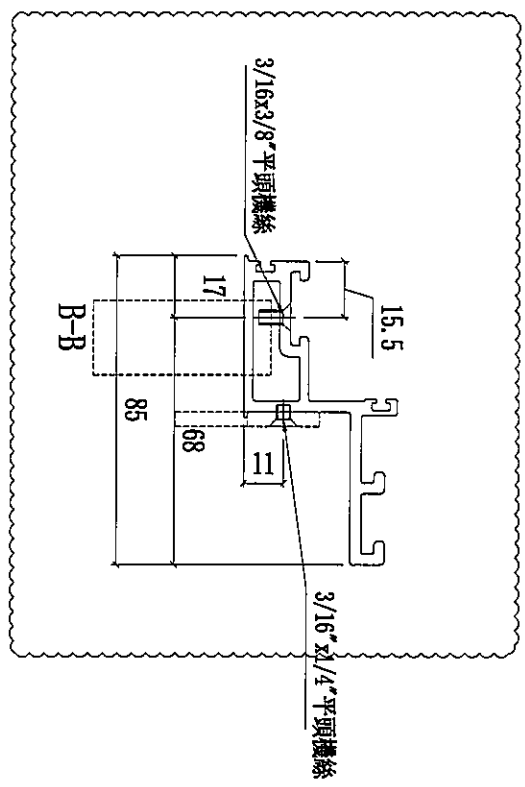
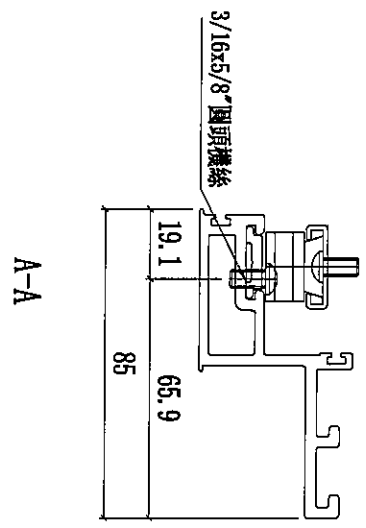
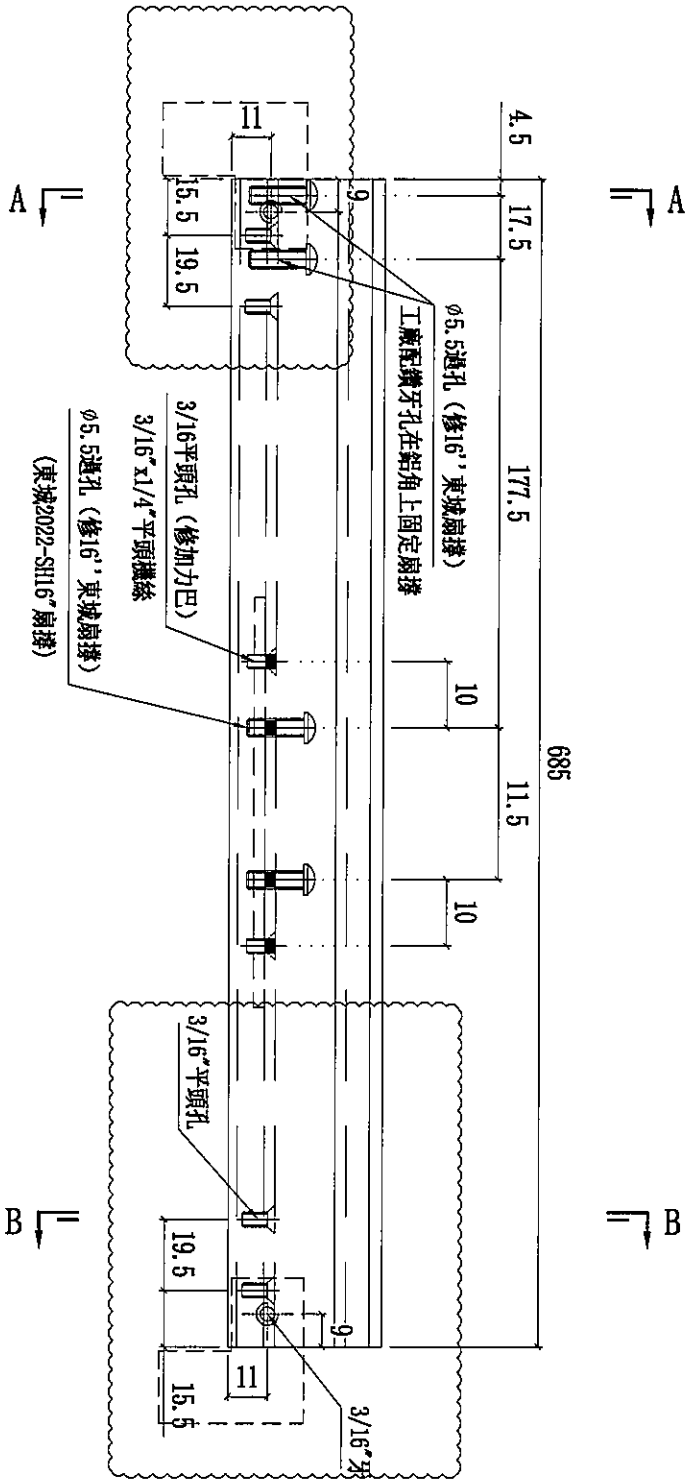
修改做法

修改扇撐位置, 及窗占位置

C版新增固定孔

新增飛機碼

數量	2	使用位置	UN-S08W
----	---	------	---------



名稱	窗玉橫料	制圖	陳俊賢	2021.11.28	修改	D	B	C
材料	X86169	復核	謝永林	2021.12.12	日期	2022.4.11	2022.03.11	2022.4.8
顏色	JMQ213457(三塗)	批准	胡哥		圖號	UN-DL8-03		



美特鋁質有限公司
MIDI Aluminium Fabricator Ltd.

工程號

J853

地盤

延坪道住宅

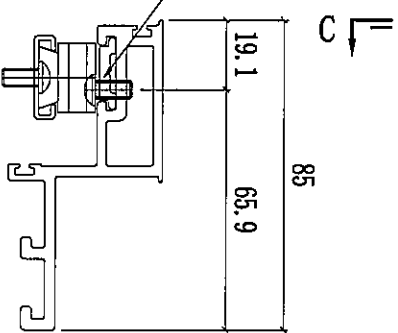
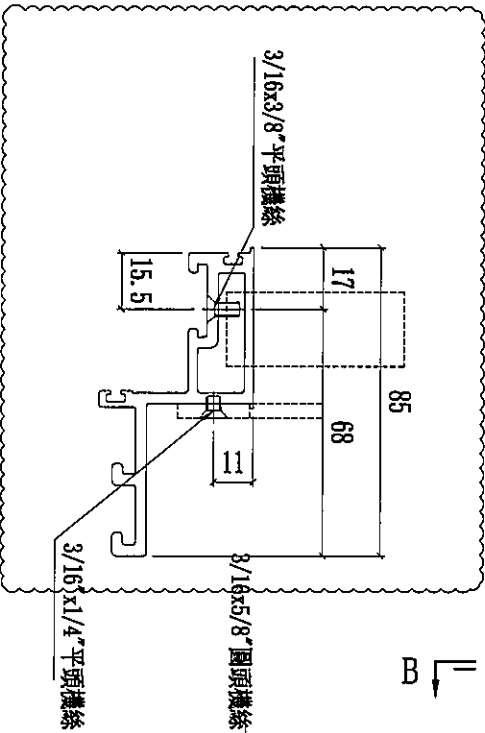
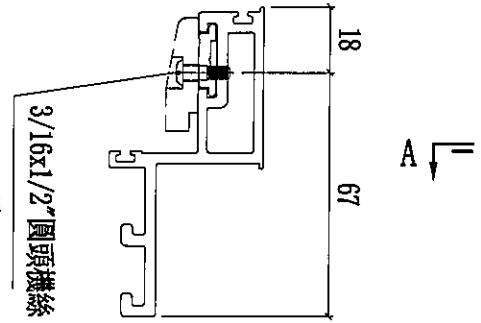
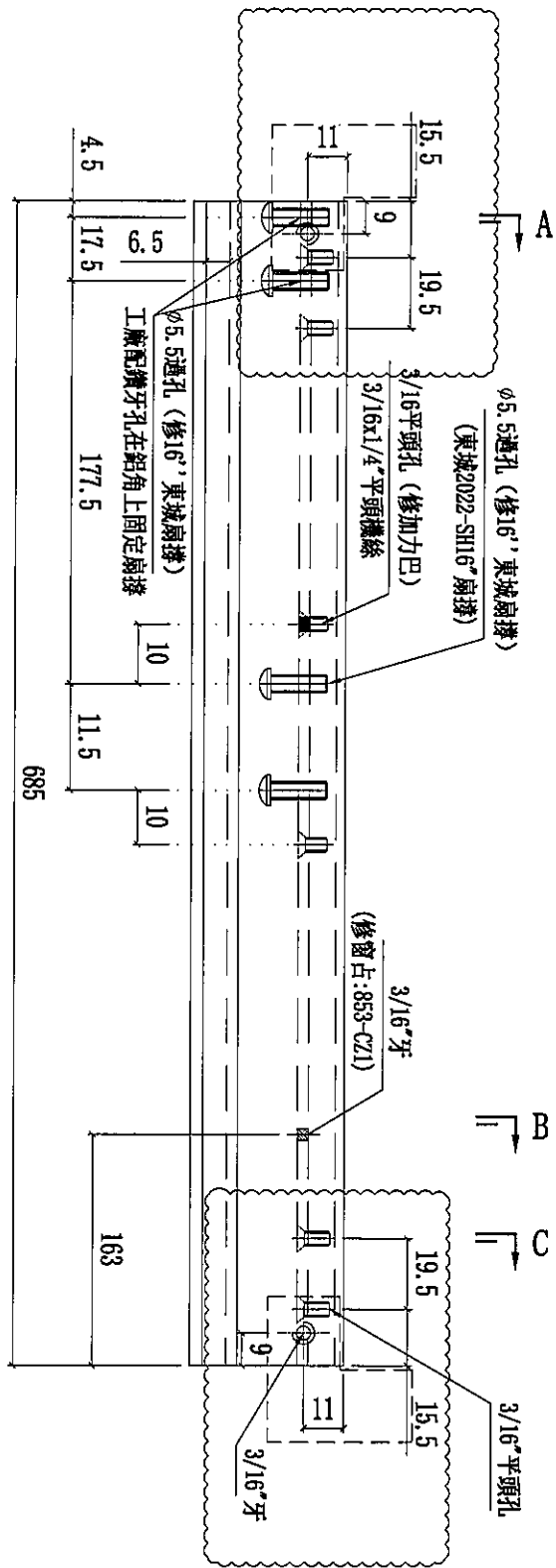
修改扇撐位置, 及窗占位置

修改做法

C版新增固定孔

新增飛機碼

數量	2
使用位置	UN-S08W



名稱	窗玉橫料	制圖	陳俊賢	2021.11.28	修改	D	B	C
材料	X86169	復核	謝永林	2021.12.12	日期	2022.4.11	2022.03.11	2022.4.8
顏色	JMQ213457(三塗)	批准	胡哥		圖號	UN-DL8-04		



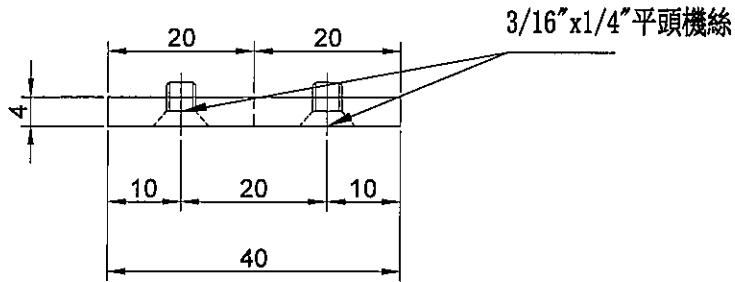
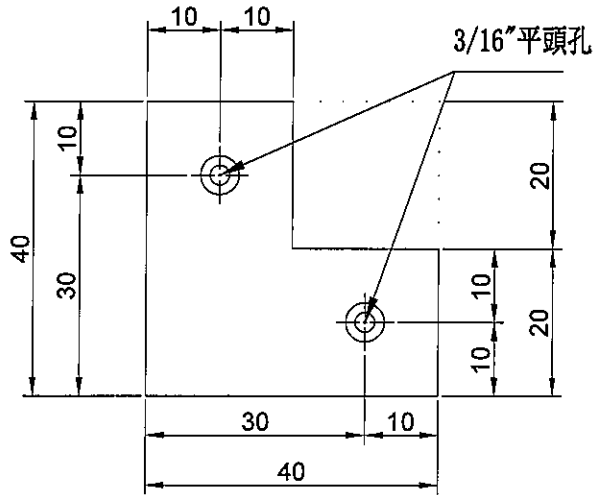
美特鋁質有限公司
MIDI Aluminium Fabricator Ltd.

工程號

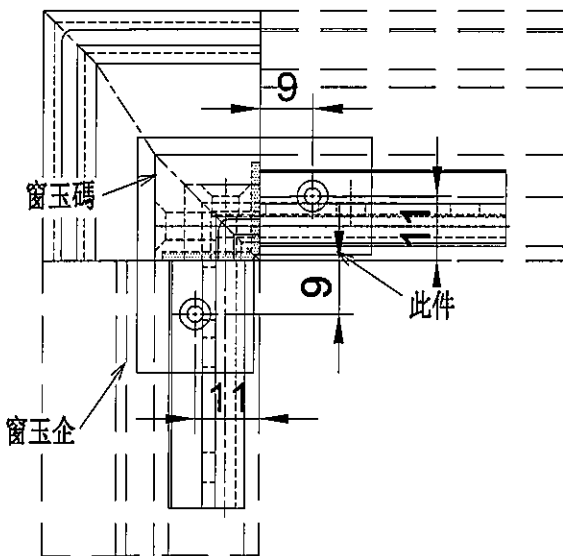
J853

地盤

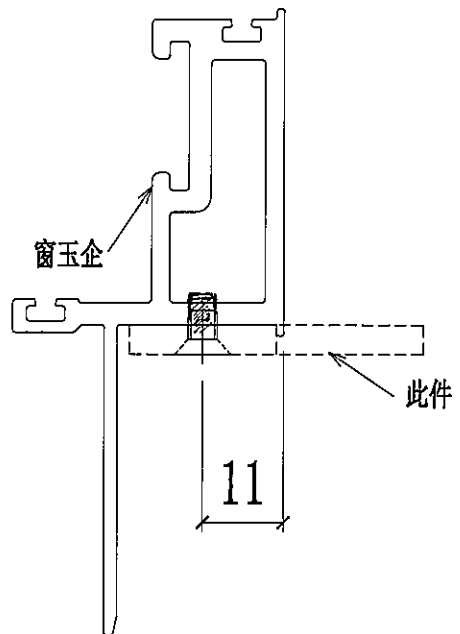
延坪道住宅



安裝示意圖



安裝示意圖



名稱	幕牆飛機碼	制圖	陳俊賢	2022.4.3	修改	新增	
材料	4mm鋁巴	復核	謝永林	2022.4.10	日期	2022.4.8	
顏色	MILL	批准	胡哥		圖號	CW-LB07	