



工程指示 / 要求簡箋(E.I.)

工程指示編號：EI/4295 / 22

修改版次：(F)

工程編號：J-853

工程名稱：大窩坪(延坪路)

工程項目：試水箱單元件生產 (窗玉)

收件人：生統

發件人：大明

日期：08/04/2022

要求提供 / 確認 事項：

- () 初步鋁料 B.M.
- () 加工拆圖，然後生產
- () 尺寸表
- () 正式鋁料 B.M.
- () 技術上資料 / 指示
- () 報
- () 配件 B.M.
- () 樣辦或貨品說明書
- () 分判合約
- () 其他：_____

內容：

煩請依附件資料生產 單元件窗玉 (修改窗玉碼做法及新增鋁角)

請在 _____ 前完成上列要求。

附有關圖紙 / 文件：附 B.M 表 0 頁, 圖紙 3+14 頁

以上項目為:

- 原合約工程包
- 原合約工程加 / 減賬
- 新工程報價

原因：-_____

分發東莞各部門：

謝永林

- () 生產技術總監 連附件 () 技術部 連附件 () 生產部 連附件 () 機械設計部 連附件
- () 採購部 連附件 () 生產統籌部 連附件 梅 Teacy
- () 質檢部 連附件 () 會計部 連附件 () 報關組 連附件 () 其他 _____ 連附件

分發香港各部門：

- () 行政部 連附件 () 會計部 連附件 () 統籌部 連附件 () 工程部地盤科文 連附件
- () 採購部 連附件 () QS 部 連附件 () 維修部 連附件 () 其他 _____ 連附件

傳遞編號：

HK 0569

發件人簽署：

(Signature)

項目經理簽署：

(FTP)

(Signature)

圖則登記表
DRAWING REGISTER

工程名稱 Project Title:	延坪道住宅
	PMU試水幕牆主企主橫&散料及窗玉
工程編號 Project No:	J-853

年 月 日	接收日期 Receiving Date (適用於客戶圖則)							

分發予 Distributed To

年 月 日	發出日期 Issued Date							
	22	22	22	22	22	22		
	1	1	2	3	3	4		
	14	21	14	2	12	8		

圖則編號 Drg. No.	圖則名稱 Drawing Title
TB-01ZR	轉角用套芯
LB-01	3mm鋁巴
KM-GM01	掛碼
KM-GM02	掛碼
KM-GM03	掛碼
KM-GM04	掛碼
UN-AG01Z	轉角裝飾線頂底用
UN-AG01ZR	轉角裝飾線頂底用
UN-AG02Z	20*15*3mm鋁角(轉用收背板)
UN-AG02ZR	20*15*3mm鋁角(轉用收背板)
AG03-8	20*25*3mm鋁角
AG03-7	20*25*3mm鋁角
SS-03	加力巴(企料用)
SS-04	擋水巴
SS-05	擋水巴
AG-05Z	擋水鋁角(水槽料用)
J853-JO01	J853-單元件膠条組裝圖(1)
J853-JO02	J853-單元件膠条組裝圖(2)
UN-S02W	生窗玉組裝圖
UN-DL2-01	轉角窗玉企加工圖
UN-DL2-02	窗玉企加工圖
UN-DL2-03	窗玉橫加工圖
UN-DL2-04	窗玉橫加工圖
UN-S05W	生窗玉組裝圖
UN-DL5-01	窗玉企加工圖
UN-DL5-02	窗玉企加工圖
UN-DL5-03	窗玉橫加工圖
UN-DL5-04	窗玉橫加工圖

	修訂編號 Revision No.					
113	-	-	-	-	-	-
114	-	-	-	-	-	-
115	-	-	-	-	-	-
116	-	-	-	-	-	-
117	-	-	-	-	-	-
118	-	-	-	-	-	-
119	-	-	-	-	-	-
120	-	-	-	-	-	-
121	-	-	-	-	-	-
122	-	-	-	-	-	-
123	-	-	-	-	-	-
124	-	-	-	-	-	-
125	-	A	-	-	-	-
126	-	-	-	A	-	-
127	-	-	-	A	-	-
128	-	-	-	-	-	-
129	-	-	-	-	-	-
130	-	-	-	-	-	-
131	-	A	-	-	B	-
132	-	A	-	-	B	C
133	-	A	-	-	B	C
134	-	-	-	A	B	C
135	-	-	-	-	A	B
136	-	A	-	-	B	-
137	-	A	-	-	B	C
138	-	A	-	-	B	C
139	-	-	-	A	B	C
140	-	-	-	-	A	B

圖則登記表
DRAWING REGISTER

工程名稱 Project Title:	延坪道住宅
	PMU試水幕牆主企主橫&散料及窗玉
工程編號 Project No:	J-853

年 月 日	接收日期 Receiving Date (適用於客戶圖則)							

分發予 Distributed To

年 月 日	發出日期 Issued Date							
	22	22	22	22	22	22		
	1	1	2	3	3	4		
	14	21	14	2	12	8		

圖則編號 Drg. No.	圖則名稱 Drawing Title
UN-S08W	生窗玉組裝圖
UN-DL8-01	窗玉企加工圖
UN-DL8-02	窗玉企加工圖
UN-DL8-03	窗玉橫加工圖
UN-DL8-04	窗玉橫加工圖
BB-02	玻璃扣蓋(帶膠條位)
BB-02Z	玻璃扣蓋(帶膠條位)
BB-02aZ	玻璃扣蓋(帶膠條位)
PAG-01	窗玉用鋁角
PAG-02	窗玉用鋁角
PAG-03	窗玉用鋁角
PAG-04	窗玉用鋁角
LBW-01	扣碼墊巴
LBW-02	窗占墊巴
LBW-03	28"扇撐墊巴
LBW-04	28"扇撐墊巴
LBW-09	16"扇撐墊巴
LBW-09a	16"扇撐墊巴
UN-LB08	窗玉拉巴
UN-LB02	窗玉拉巴
UN-LB05	窗玉拉巴
UN-LB05L	窗玉拉巴
UN-LB05R	窗玉拉巴
SS-01	加力巴(TH窗用)
SS-02	加力巴(SH窗用)
LBW-02a	SH窗佔墊巴
UN-DB-01	限位撐墊巴

修訂編號 Revision No.					
141	-	-	-	A	-
142	-	-	-	A	B C
143	-	-	-	-	A B
144	-	A	-	-	B C
145	-	A	-	-	B C
146	-	-	-	-	-
147	-	-	-	-	-
148	-	-	-	-	-
149	-	-	-	取消	-
150	-	-	-	取消	-
151	-	-	-	取消	-
152	-	-	-	取消	-
153	-	-	-	A	-
154	-	A	-	-	-
155	-	A	-	-	-
156	-	A	-	-	-
157	-	A	-	-	-
158	-	A	-	-	-
159	-	-	-	-	-
160	-	-	-	-	-
161	-	-	-	A	-
162	-	A	-	-	A
163	-	A	-	-	A
164	-	A	-	-	-
165	-	-	-	-	-
166	新增	-	-	-	-
167	-	-	-	-	新增

圖則登記表
DRAWING REGISTER

工程名稱 Project Title: 延坪道住宅
PMU試水幕牆主企主橫&散料及窗玉
工程編號 Project No: J-853

年 月 日	接收日期 Receiving Date (適用於客戶圖則)									

分發予 Distributed To

年 月 日	發出日期 Issued Date									
	22	22	22	22	22	22				
	1	1	2	3	3	4				
	14	21	14	2	12	8				

圖則編號 Drg. No.	圖則名稱 Drawing Title
CW-AG07	SH窗玉角碼用鋁角
CW-AG07	TH窗玉角碼用鋁角

168	修訂編號 Revision No.									
	-	-	-	-	新增					
	-	-	-	-	新增					



美特鋁質有限公司
MIDI Aluminium Fabricator Ltd.

依據joejoe要求改用36' 東城扇撐

數量

使用位置

2

UN-S02W

修改扇撐位置, 及窗占位置

修改做法

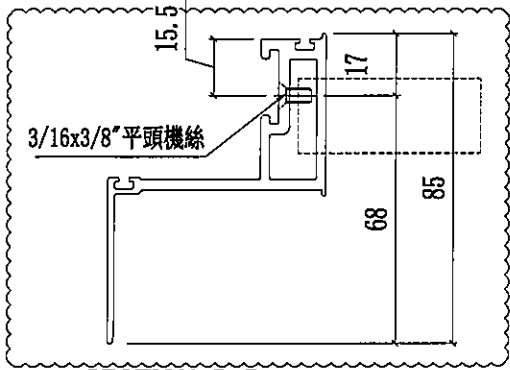
工程號

J853

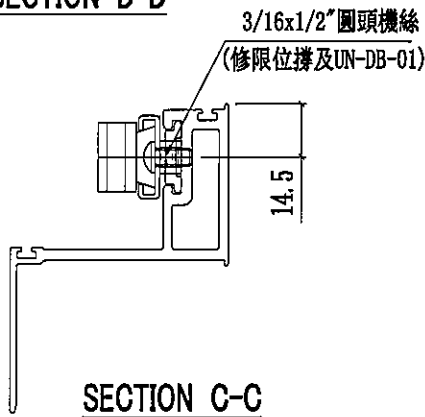
地盤

延坪道住宅

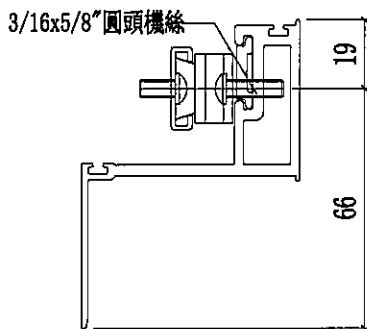
C版新增固定孔



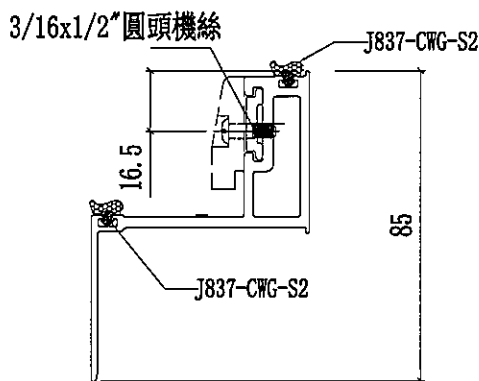
SECTION D-D



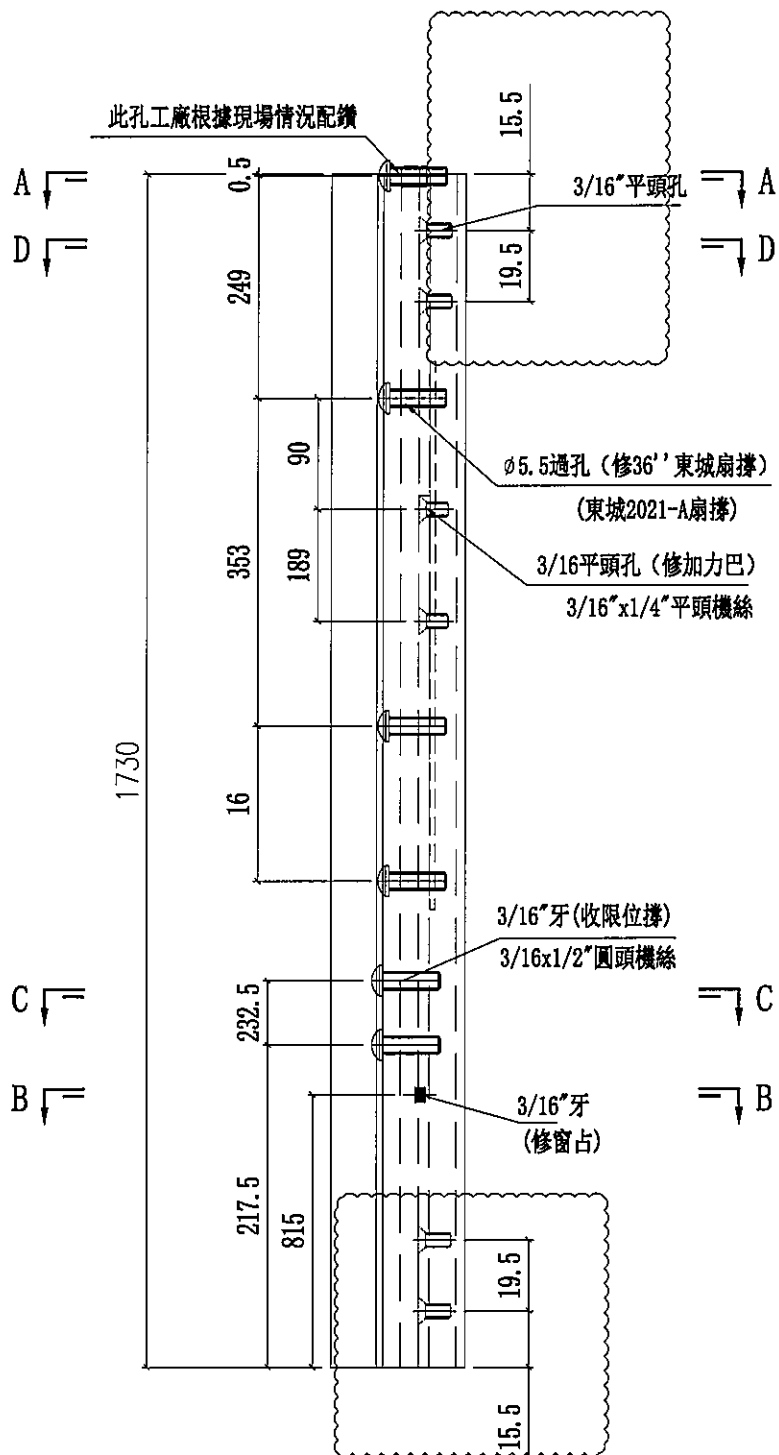
SECTION C-C



SECTION A-A



SECTION B-B



名稱	轉角窗玉企	制圖	陳俊賢	2021.11.28	修改	A	B	C
材料	X86168	復核	謝永林	2021.12.12	日期	2022.01.16	2022.03.11	2022.4.8
顏色	JMQ213457(三塗)	批准	胡哥		圖號	UN-DL2-01		



美特鋁質有限公司
MIDI Aluminium Fabricator Ltd.

依據joejoe要求改用36' 東城扇撐

數量

使用位置

2

UN-S02W

修改扇撐位置, 及窗占位置

修改做法

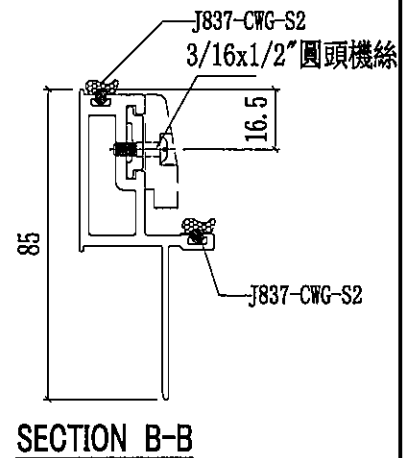
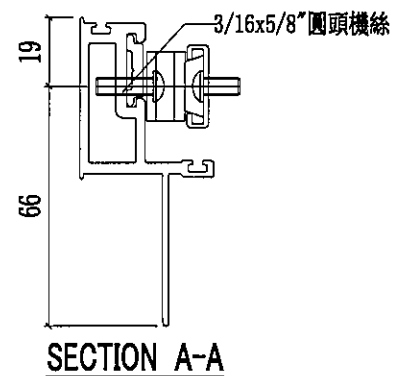
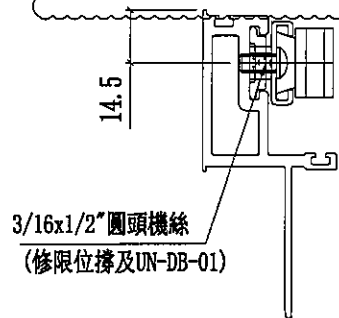
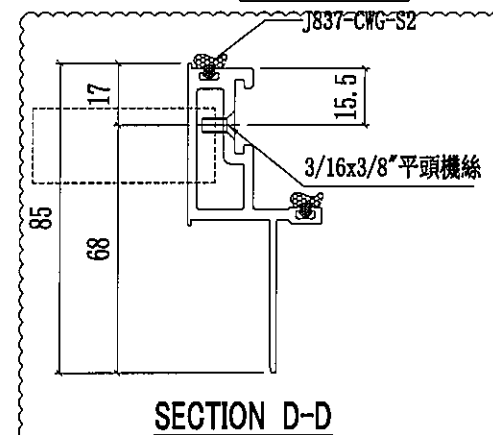
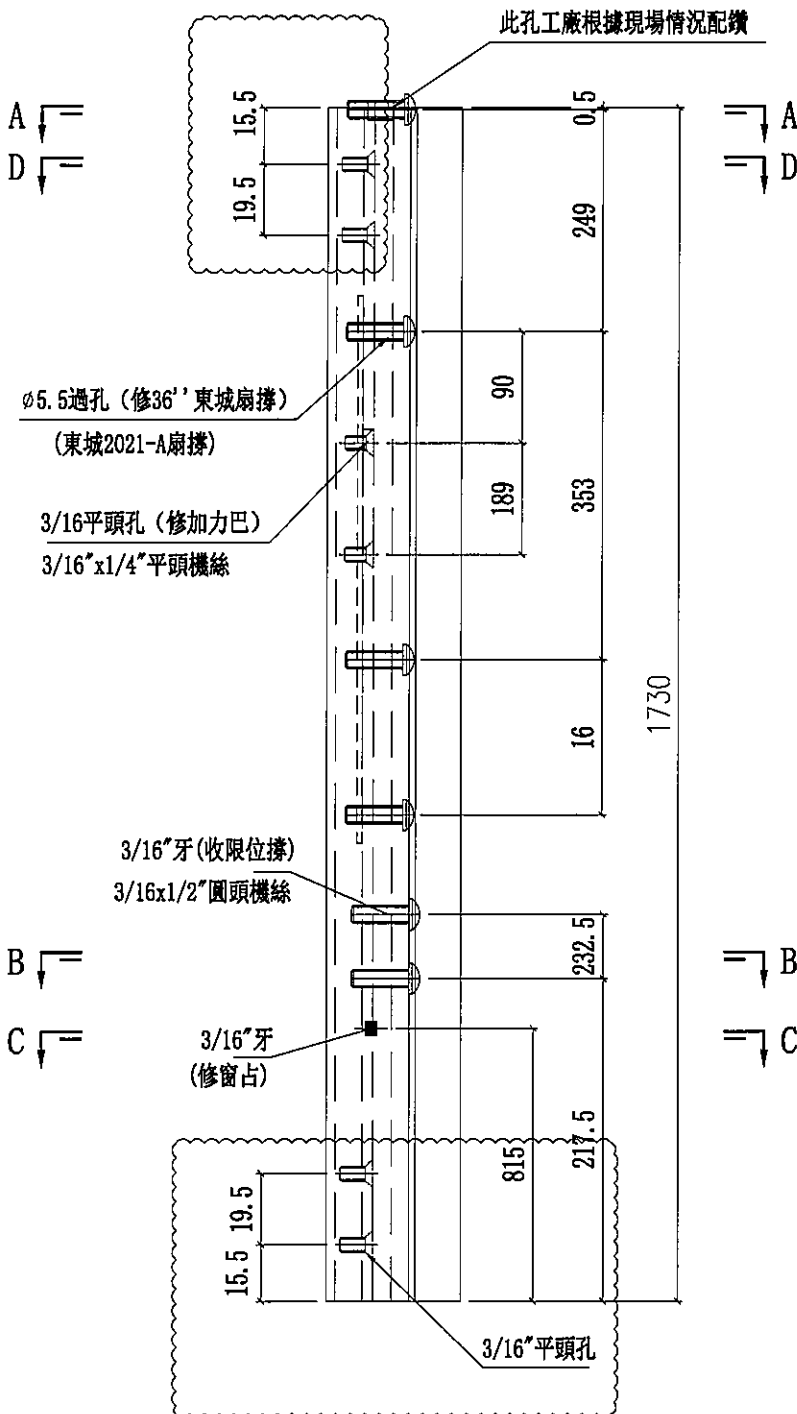
工程號

J853

地盤

延坪道住宅

B版新增固定孔



名稱	窗玉企	制圖	陳俊賢	2021.11.28	修改	A	B	
材料	X86167	復核	謝永林	2021.12.12	日期	2022.01.16	2022.03.11	2022.4.8
顏色	JMQ213457(三塗)	批准	胡哥		圖號	UN-DL2-02		

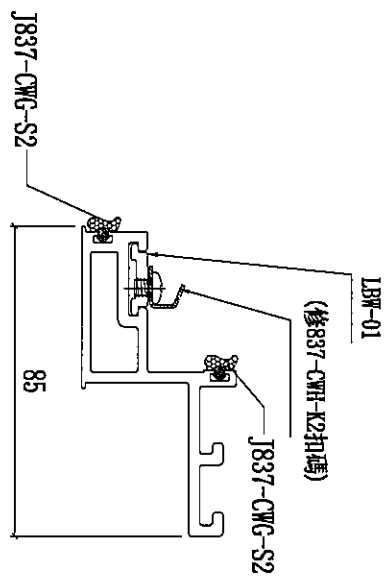
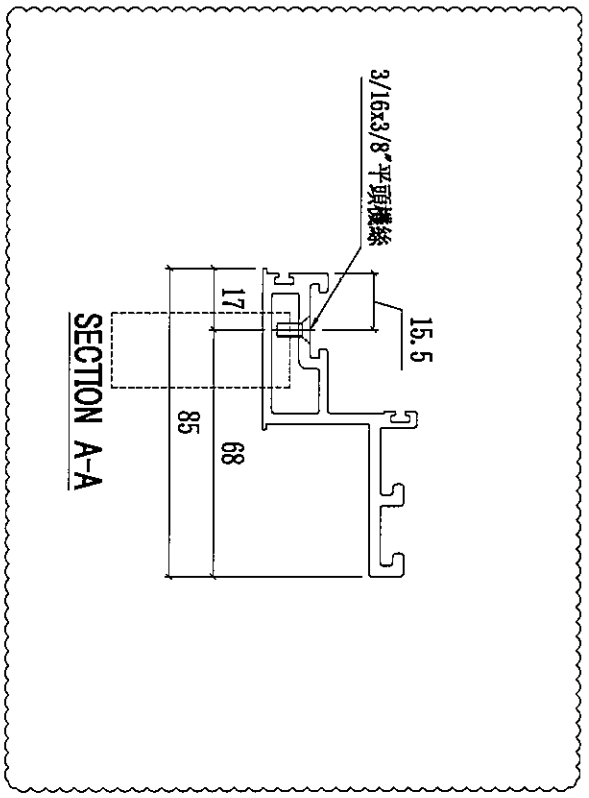
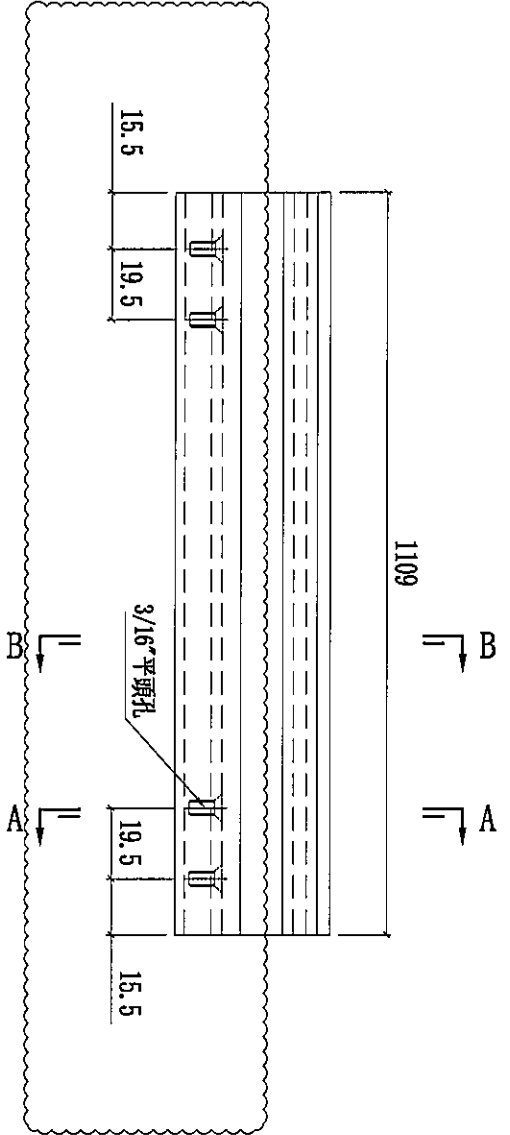
140

美特鋁質有限公司
MIDI Aluminium Fabricator Ltd.

工程號	J853	地盤	延坪道住宅
-----	------	----	-------

取消扣碼孔
修改做法
C版新增固定孔

數量	2	使用位置	UN-S02W
----	---	------	---------



名稱	窗玉橫料	制圖	陳俊賢	2021. 11. 28	修改	A	B	C
材料	X86169	復核	謝永林	2021. 12. 12	日期	2022.3.2	2022.03.11	2022.4.8
顏色	JMQ213457(三塗)	批准	胡哥		圖號	UN-DL2-03		

141

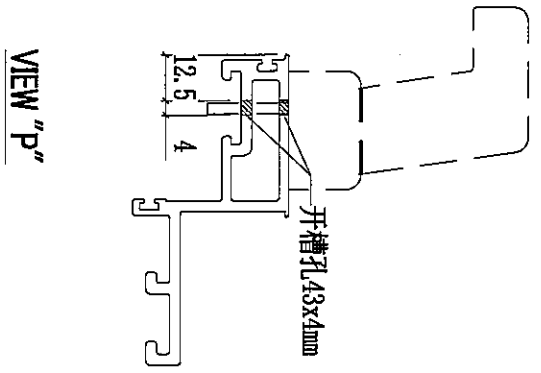
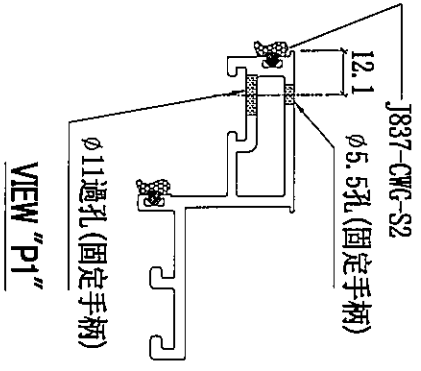
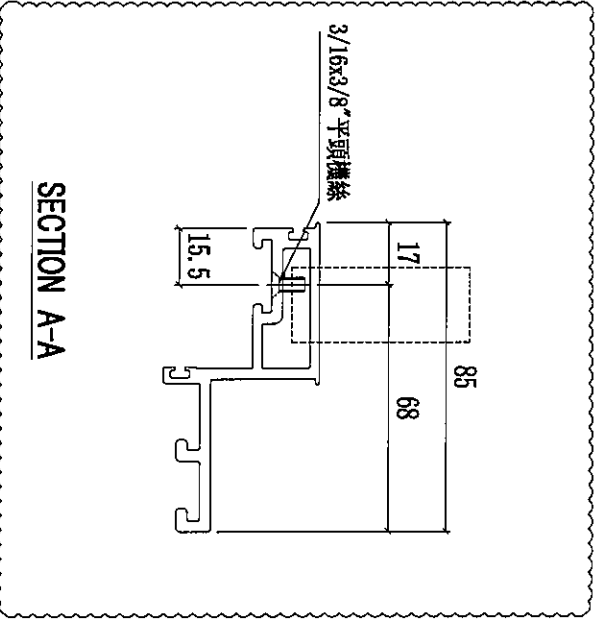
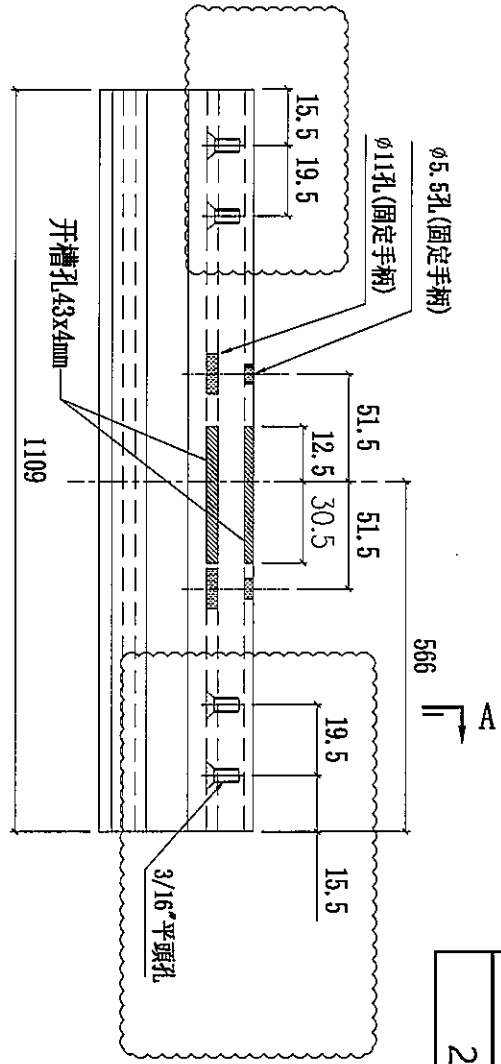


美特鋁質有限公司
MIDI Aluminium Fabricator Ltd.

工程號 J853 地盤 延坪道住宅

修改做法
B版新增固定孔

數量	使用位置
2	UN-S02W



名稱	窗玉橫料	制圖	陳俊賢	2021.11.28	修改	A	B
材料	X86169	復核	謝永林	2021.12.12	日期	2022.03.11	2022.4.8
顏色	JMQ213457(三塗)	批準	胡哥		圖號	UN-DL2-04	

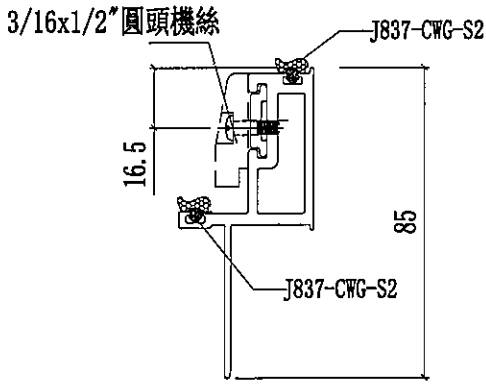
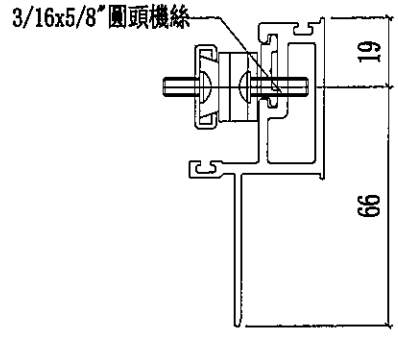
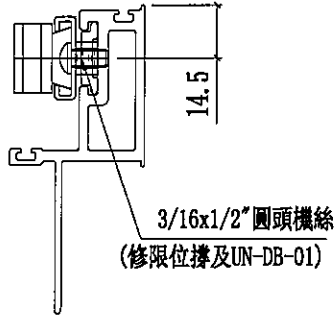
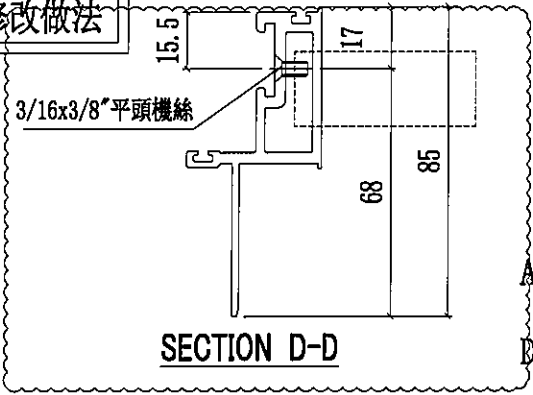
143

 美特鋁質有限公司 MIDI Aluminium Fabricator Ltd.			
工程號	J853	地盤	延坪道住宅

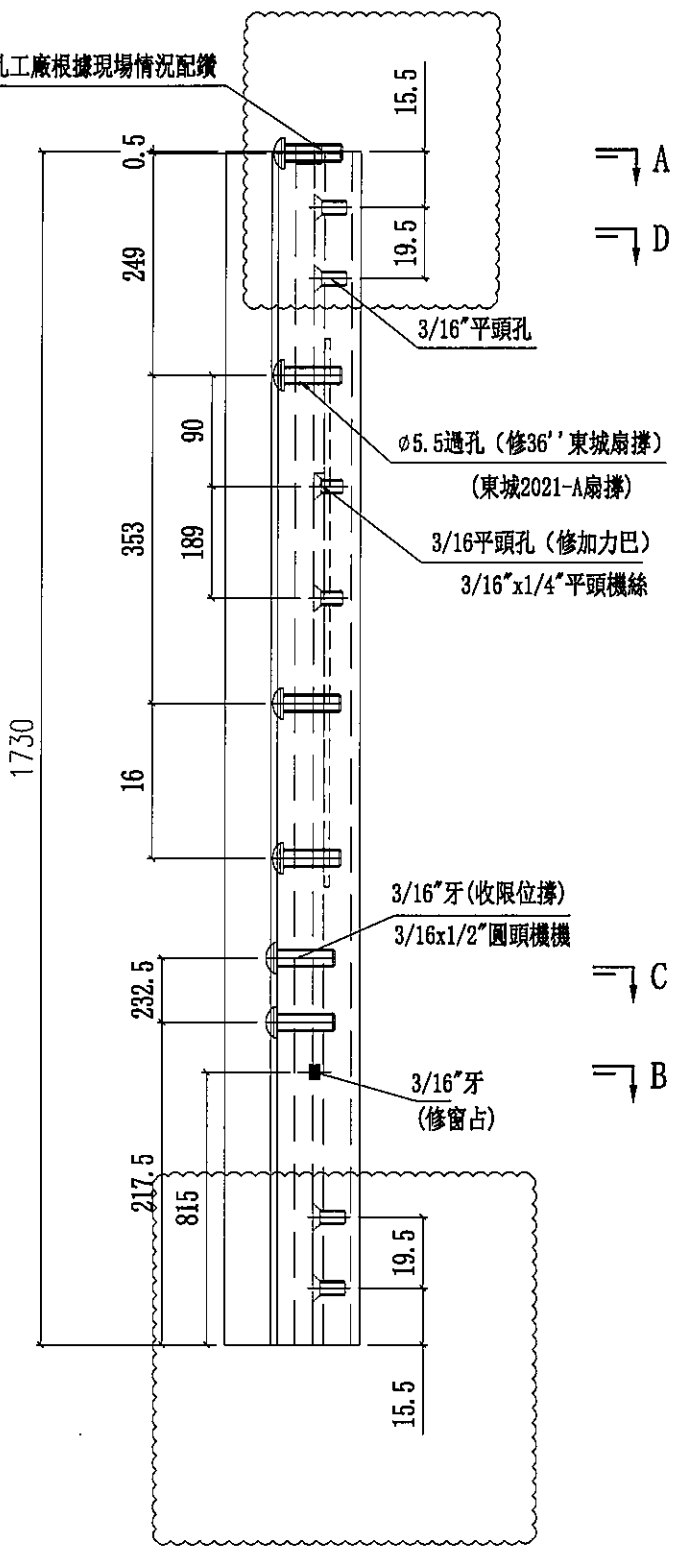
依據joejoe要求改用36' 東城扇撐
修改扇撐位置, 及窗占位置
C版新增固定孔

數量	使用位置
2	UN-S05W
2	UN-S06W

修改做法



此孔工廠根據現場情況配鑽



名稱	窗玉企	制圖	陳俊賢	2021. 11. 28	修改	A	B	C
材料	X86167	復核	謝永林	2021. 12. 12	日期	2022.01.16	2022.03.11	2022.4.8
顏色	JMQ213457(三塗)	批準	胡哥		圖號	UN-DL5-01		

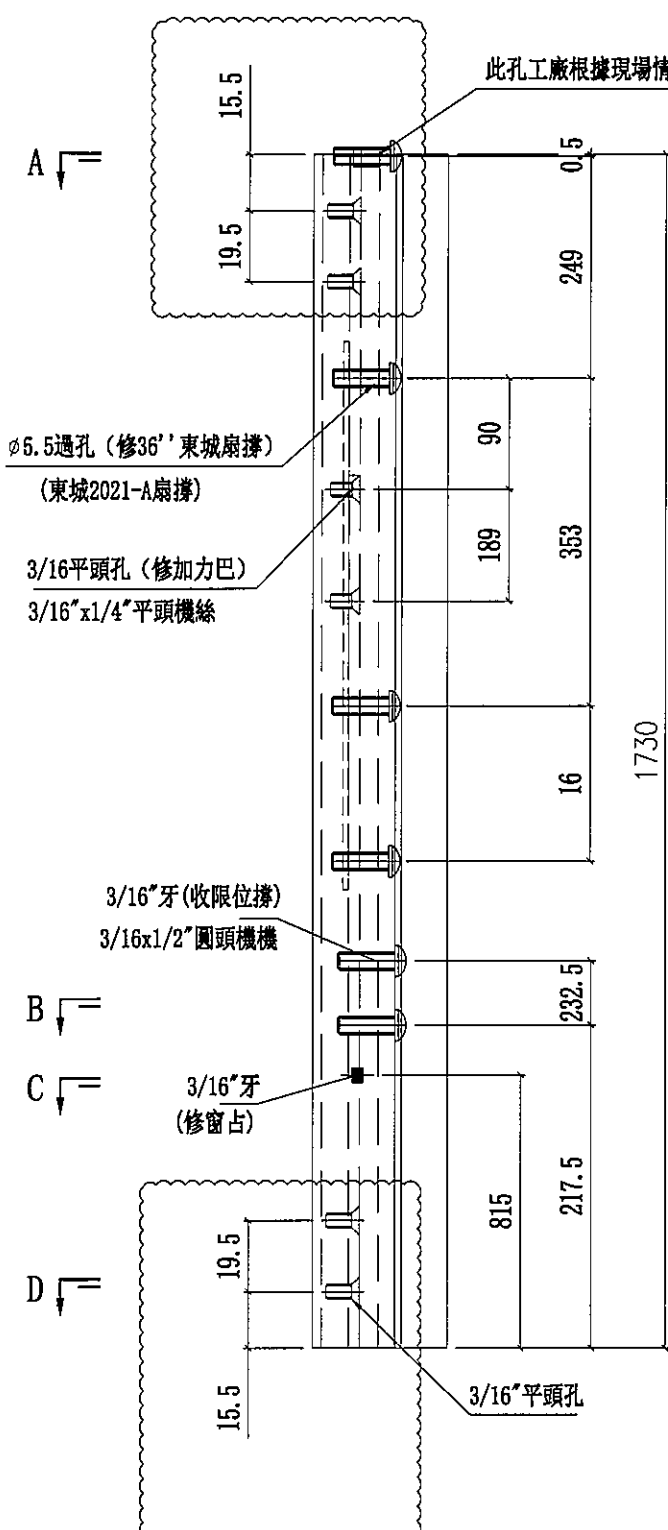
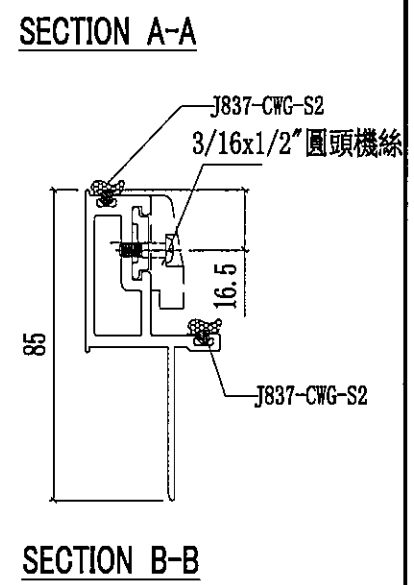
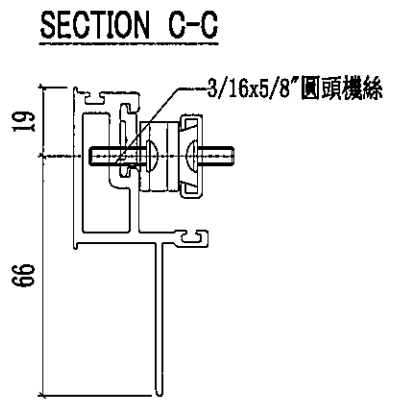
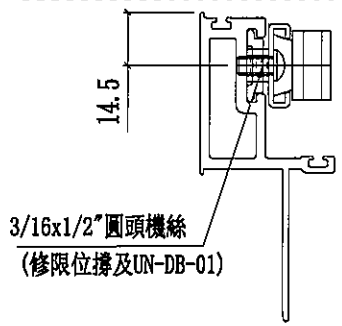
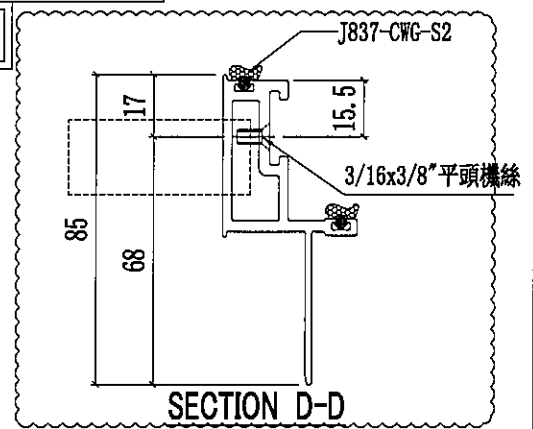
依據joejoe要求改用36'' 東城扇撐

修改扇撐位置, 及窗占位置

C版新增固定孔

工程號 J853 地盤 延坪道住宅

修改做法	數量	使用位置
	2	UN-S05W
	2	UN-S06W



名稱	窗玉企	制圖	陳俊賢	2021.11.28	修改	A	B	C
材料	X86167	復核	謝永林	2021.12.12	日期	2022.01.16	2022.03.11	2022.4.8
顏色	JMQ213457(三塗)	批准	胡哥		圖號	UN-DL5-02		

149



美特鋁質有限公司
MIDI Aluminium Fabricator Ltd.

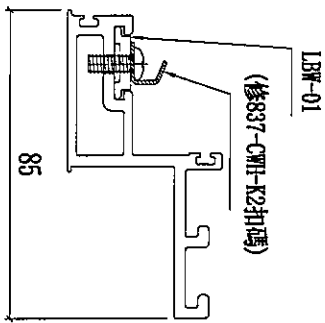
工程號 J853 地盤 延坪道住宅

修改做法

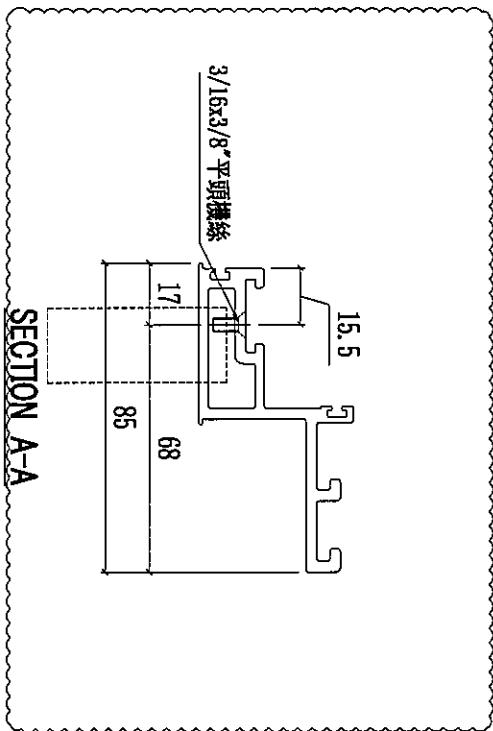
取消扣碼孔

C版新增固定孔

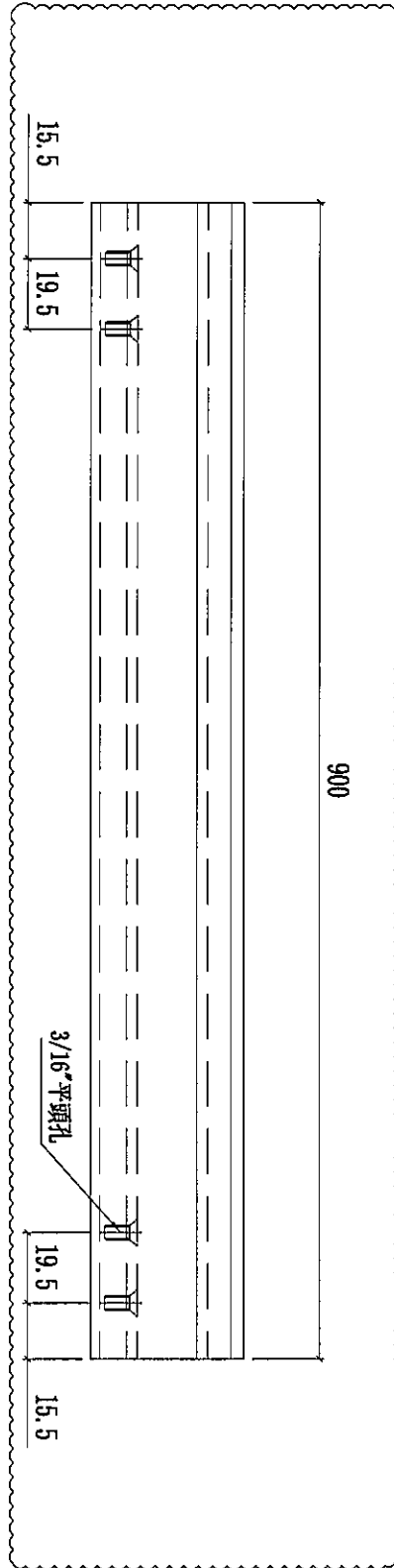
SECTION B-B



SECTION A-A



A
B

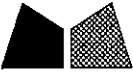


A
B

數量	使用位置
2	UN-S05W
2	UN-S06W

名稱	頂橫料	制圖	陳俊賢	2021.11.28	修改	A	B	C
材料	X86169	復核	謝永林	2021.12.12	日期	2022.3.2	2022.03.11	2022.4.8
顏色	JMQ213457(三塗)	批准	胡哥		圖號	UN-DL5-03		

(146)



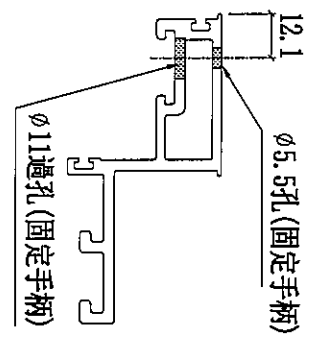
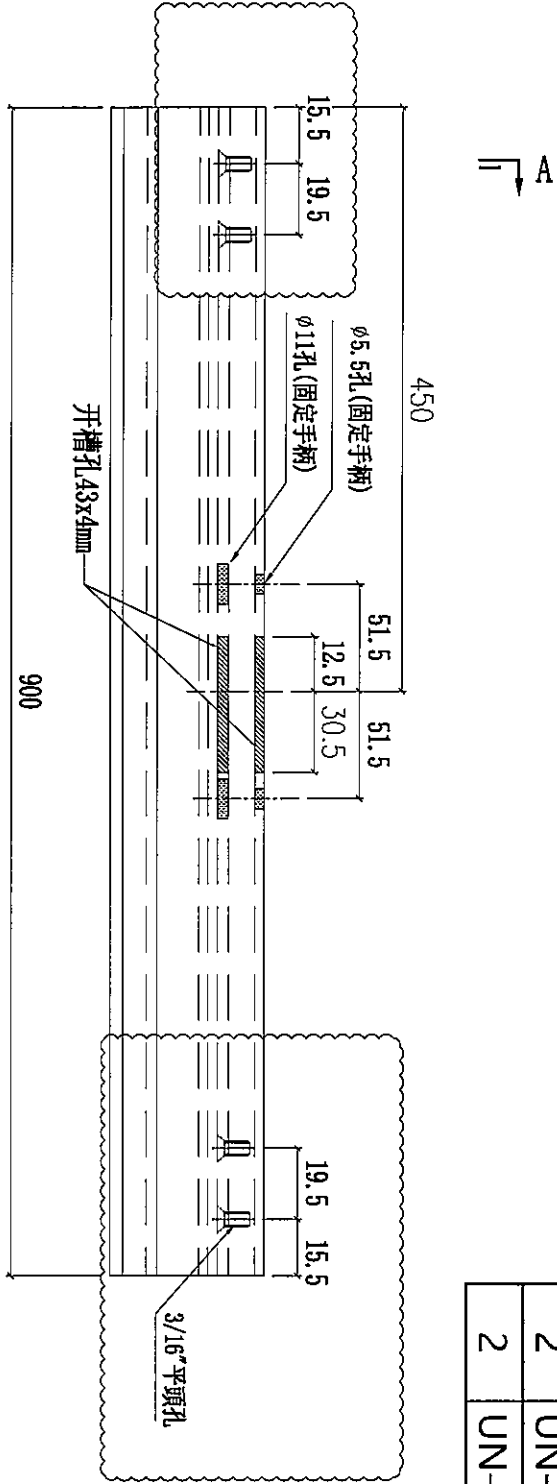
美特鋁質有限公司
MIDI Aluminium Fabricator Ltd.

工程號 J853 地盤 延坪道住宅

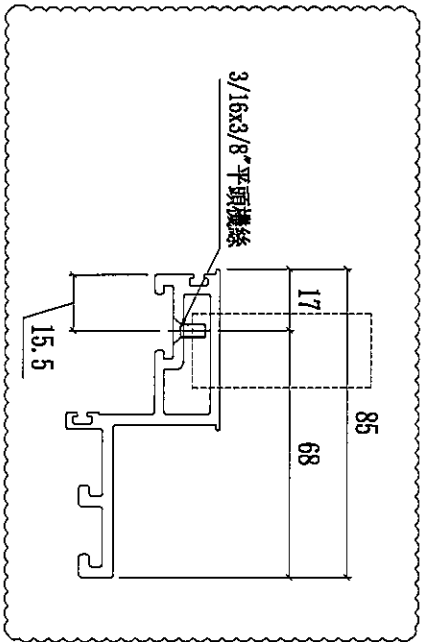
修改做法

B版新增固定孔

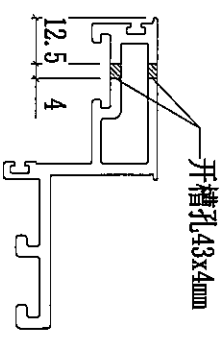
數量	使用位置
2	UN-S05W
2	UN-S06W



VIEW "P1"



SECTION A-A



VIEW "P"

名稱	頂橫料	制圖	陳俊賢	2021. 11. 28	修改	A	B
材料	X86169	復核	謝永林	2021. 12. 12	日期	2022.03.11	2022.4.8
顏色	JMQ213457(三塗)	批准	胡哥		圖號	UN-DL5-04	

148



美特鋁質有限公司
MIDI Aluminium Fabricator Ltd.

C版新增固定孔

數量

使用位置

2

UN-S08W

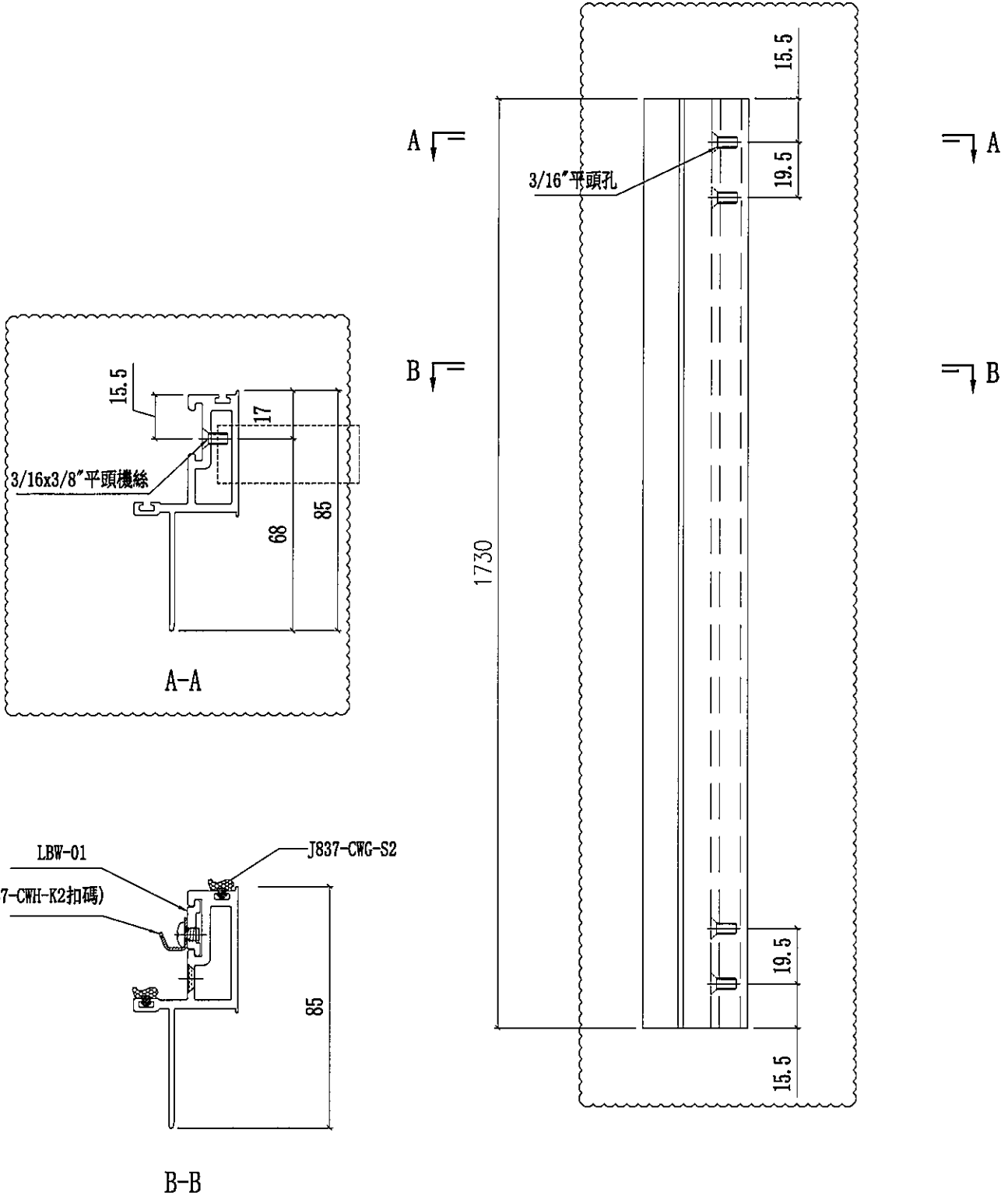
工程號

J853

地盤

延坪道住宅

修改做法



名稱	窗玉企料	制圖	陳俊賢	2021. 11. 28	修改	A	B	C
材料	X86167	復核	謝永林	2021. 12. 12	日期	2022.3.2	2022.03.11	2022.4.8
顏色	JMQ213457(三塗)	批準	胡哥		圖號	UN-DL8-01		



美特鋁質有限公司
MIDI Aluminium Fabricator Ltd.

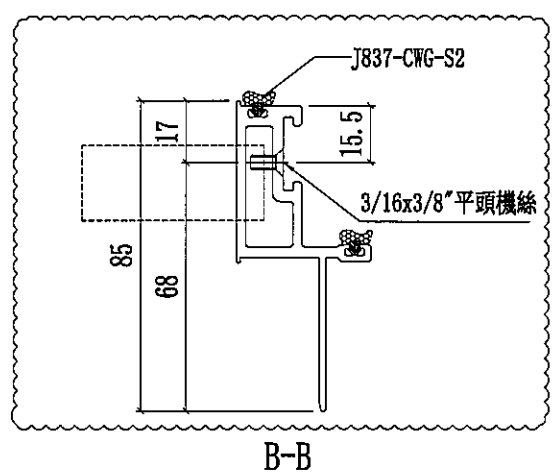
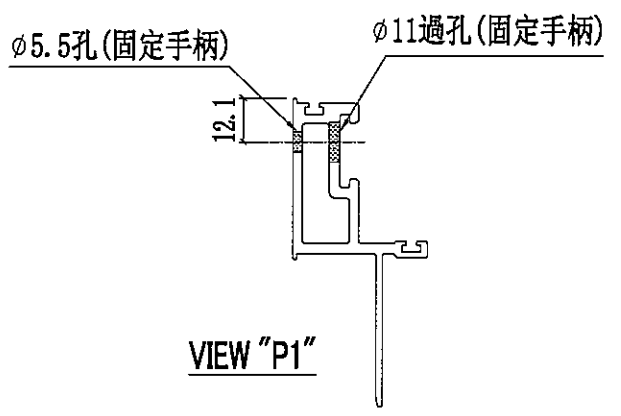
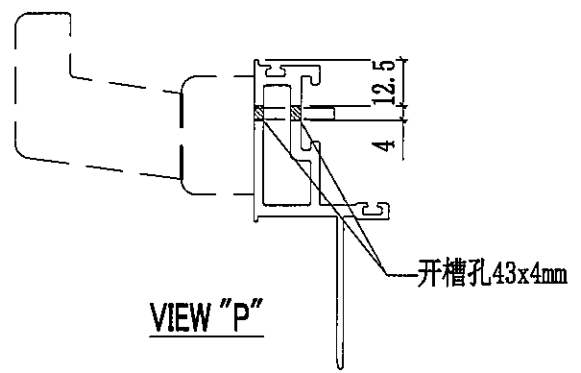
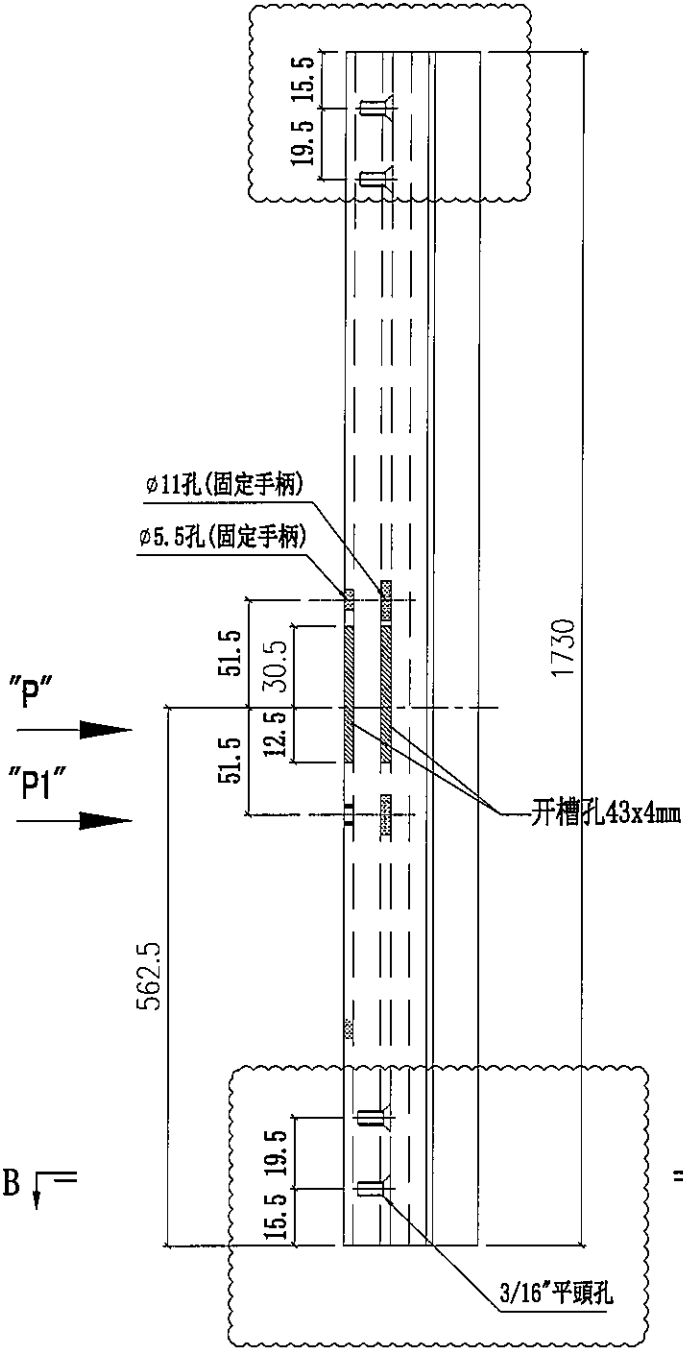
B版新增固定孔

數量	使用位置
2	UN-S08W

工程號	J853	地盤	延坪道住宅
-----	------	----	-------

修改做法

149



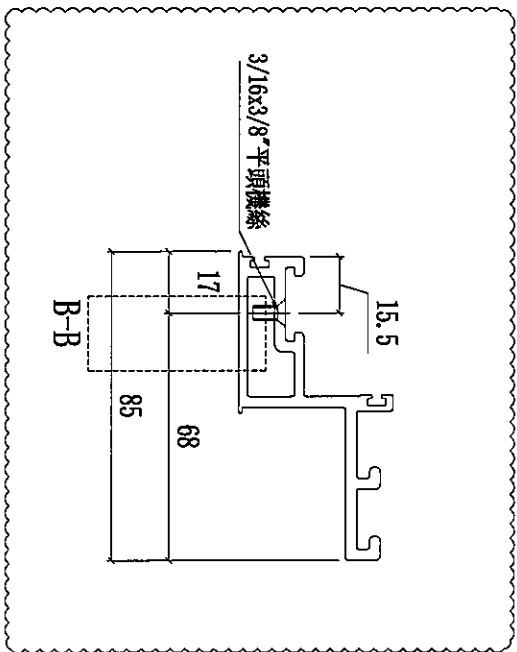
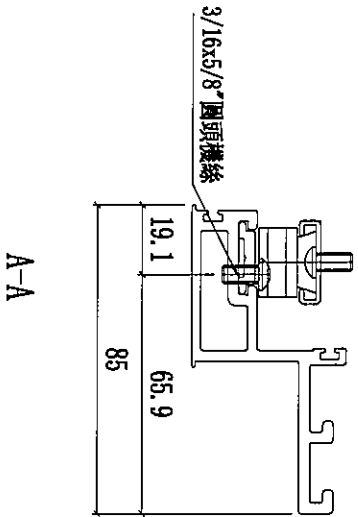
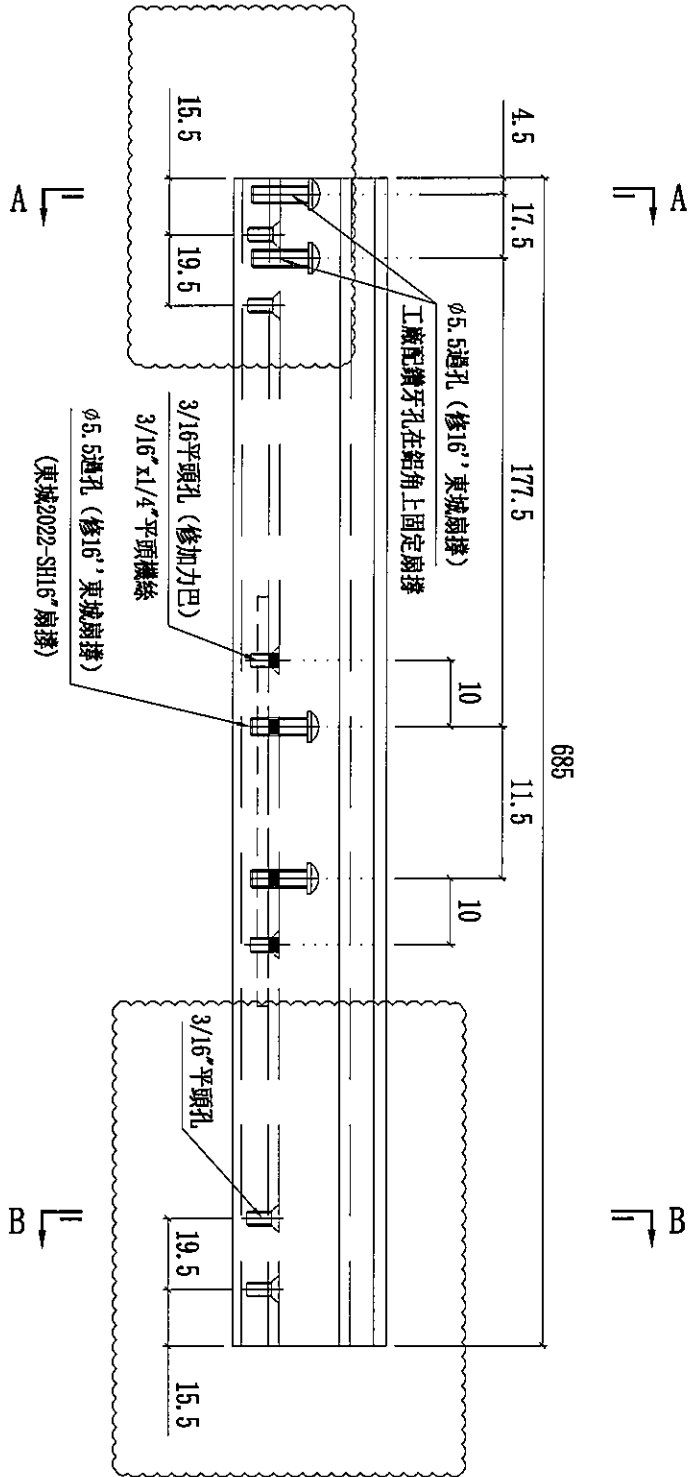
名稱	窗玉企料	制圖	陳俊賢	2021. 11. 28	修改	A	B
材料	X86167	復核	謝永林	2021. 12. 12	日期	2022.03.11	2022.4.8
顏色	JMQ213457(三塗)	批准	胡哥		圖號	UN-DL8-02	



美特鋁質有限公司
MIDI Aluminium Fabricator Ltd.

工程號 J853 地盤 延坪道住宅

修改做法
修改扇撐位置, 及窗占位置
C版新增固定孔



數量	使用位置
2	UN-S08W

名稱	窗玉橫料	制圖	陳俊賢	2021. 11. 28	修改	A	B	C
材料	X86169	復核	謝永林	2021. 12. 12	日期	2022.1.18	2022.03.11	2022.4.8
顏色	JMQ213457(三塗)	批准	胡哥		圖號	UN-DL8-03		

151

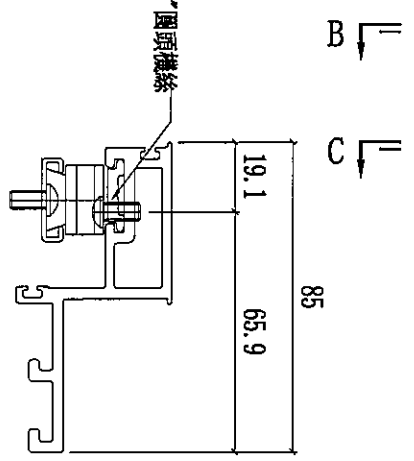
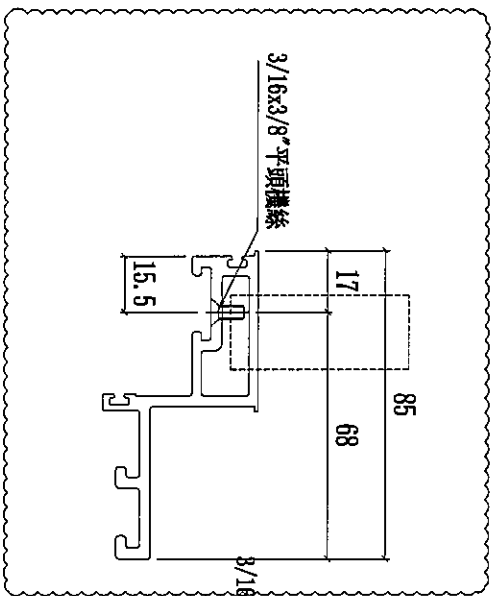
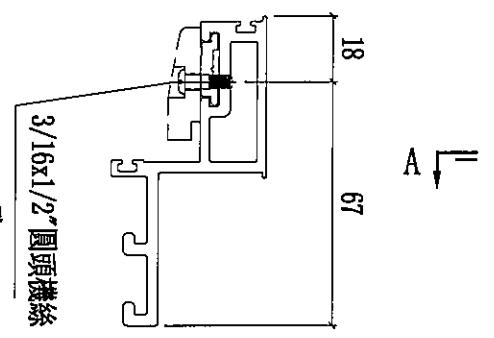
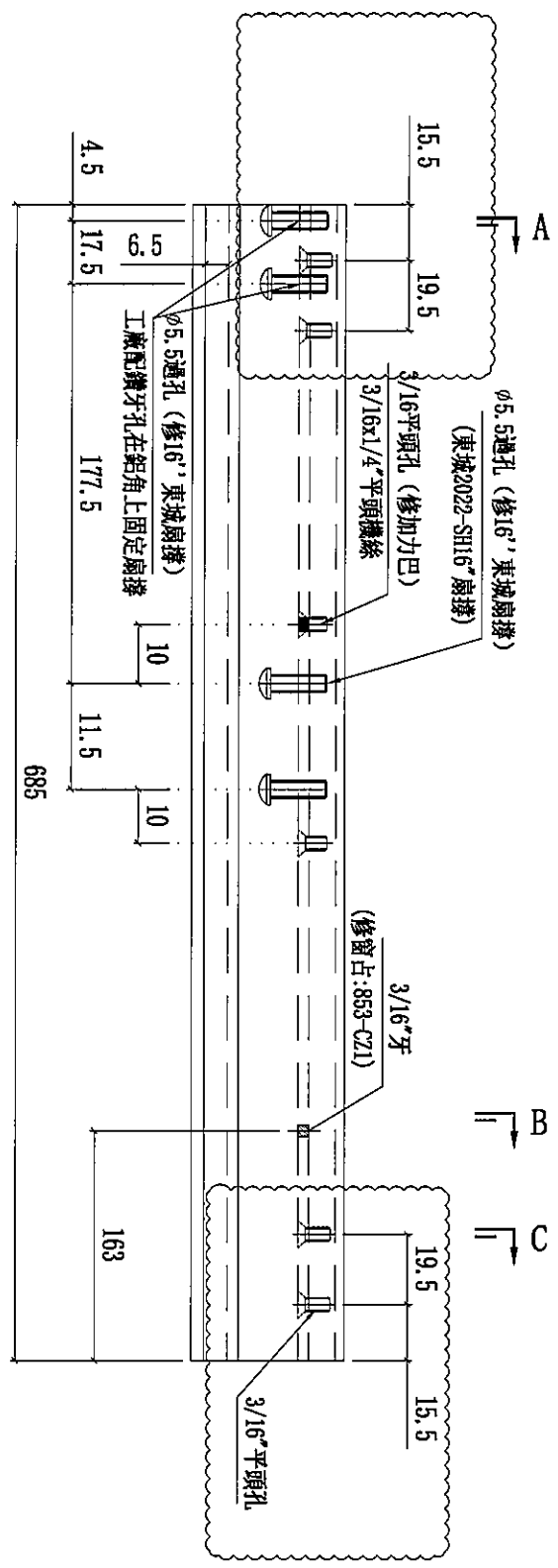


美特鋁質有限公司
MIDI Aluminium Fabricator Ltd.

工程號 J853 地盤 延坪道住宅

修改扇撐位置, 及窗占位置
修改做法
C版新增固定孔

數量	使用位置
2	UN-S08W



名稱	窗玉橫料	制圖	陳俊賢	2021.11.28	修改	A	B	C
材料	X86169	復核	謝永林	2021.12.12	日期	2022.1.18	2022.03.11	2022.4.8
顏色	JMQ213457(三塗)	批准	胡哥		圖號	UN-DL8-04		

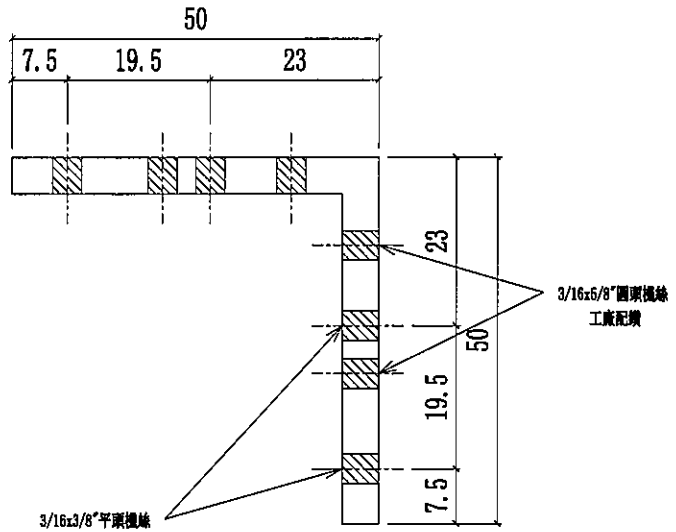
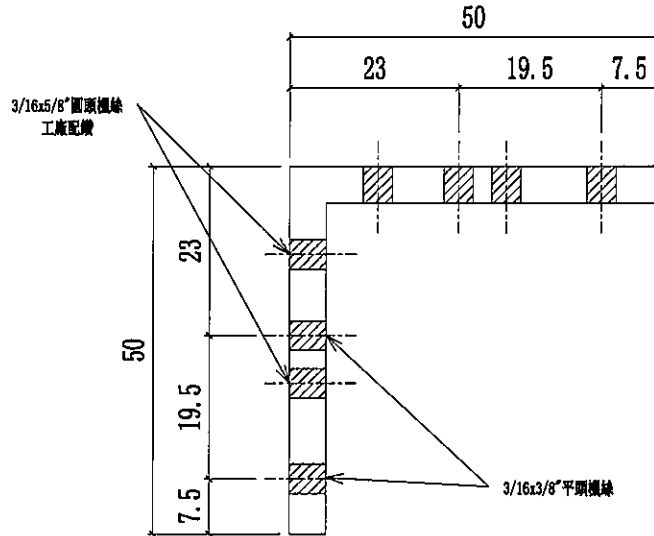
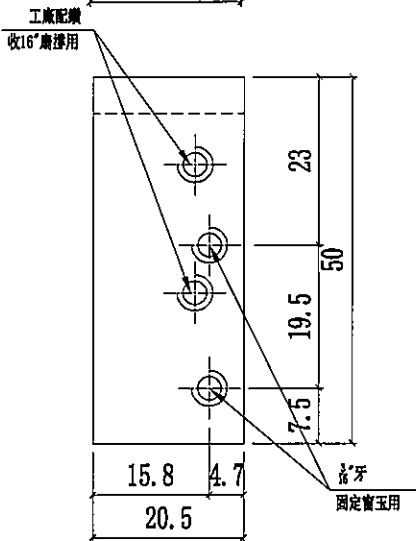
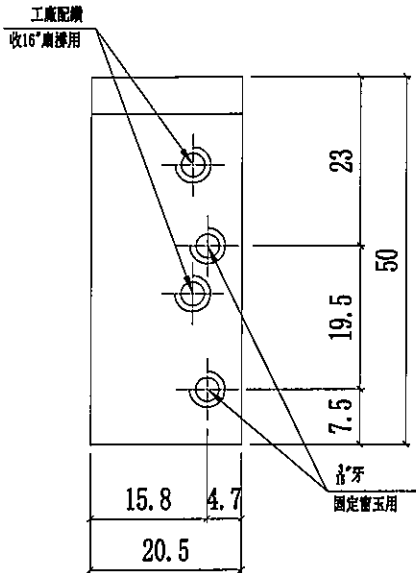


美特鋁質有限公司
MIDI Aluminium Fabricator Ltd.

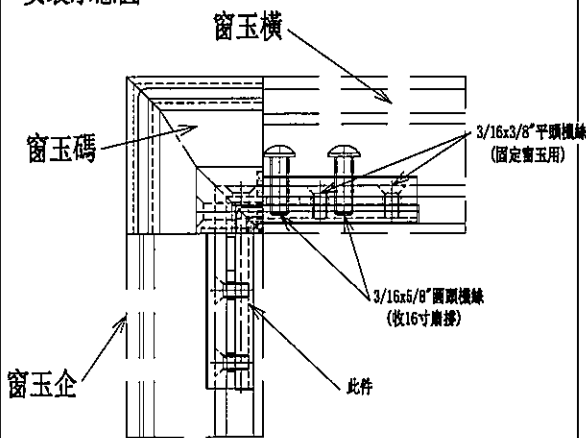
數量:8

工程號 J853 地盤 延坪道住宅

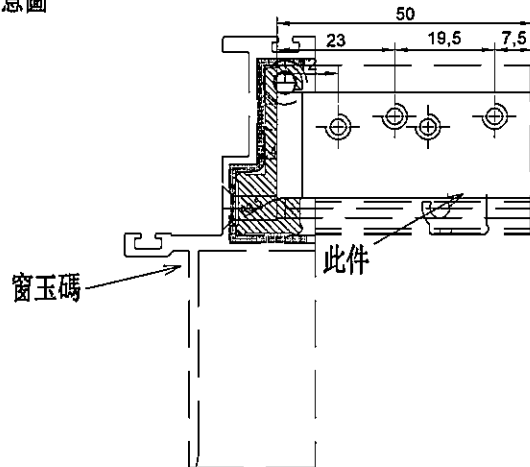
SH窗玉碼用



安裝示意圖



安裝示意圖



名稱	SH窗玉角碼用鋁角	制圖	陳俊賢	2022.4.3	修改	新增		
材料	50*50*5mm鋁角	復核	謝永林	2022.4.10	日期	2022.4.8		
顏色	MILL	批准	胡哥		圖號	CW-AG07		



美特鋁質有限公司
MIDI Aluminium Fabricator Ltd.

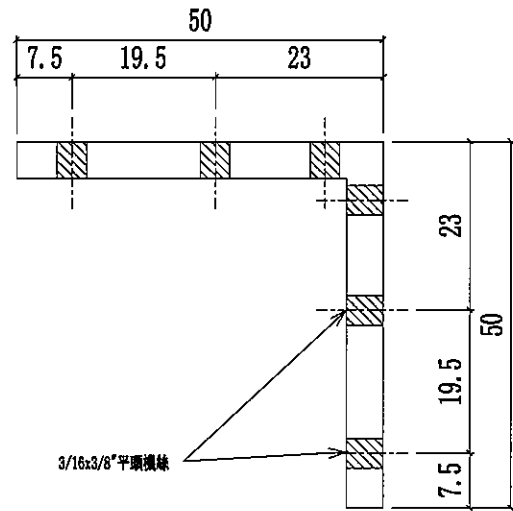
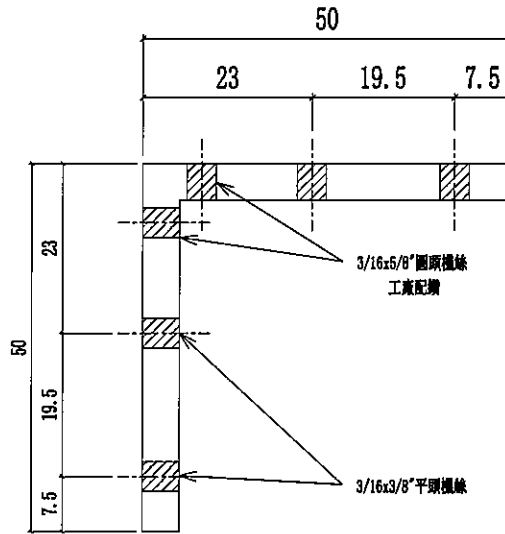
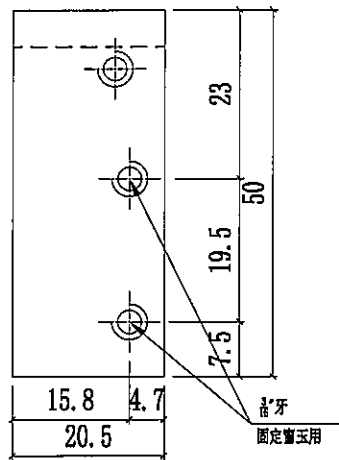
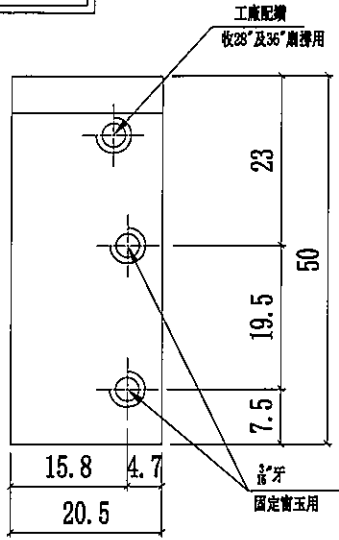
工程號 J853

地盤

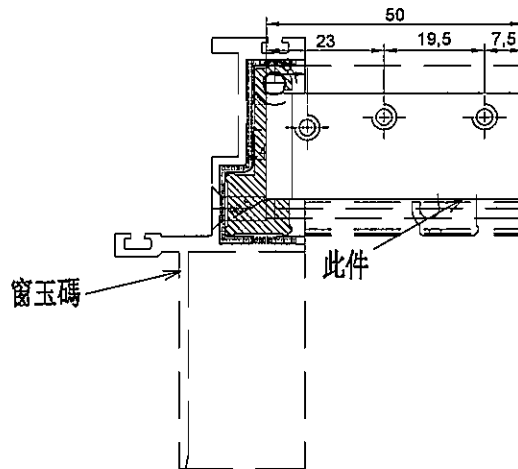
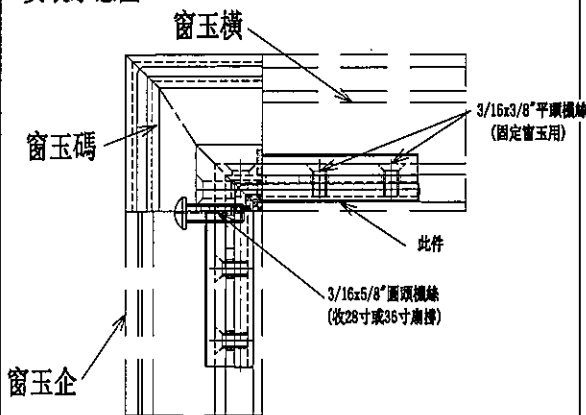
延坪道住宅

TH窗玉碼用

數量:24



安裝示意圖



名稱	TH窗玉角碼用鋁角	制圖	陳俊賢	2022.4.3	修改	新增		
材料	50*50*5mm鋁角	復核	謝永林	2022.4.10	日期	2022.4.8		
顏色	MILL	批準	胡哥		圖號	CW-AG07a		