



工程指示 / 要求簡箋(E.I.)

工程指示編號：EI/4295 / 22

修改版次：E⁺

工程編號：J-853

工程名稱：大窩坪(廷坪路)

工程項目：試水箱單元件生產 (窗玉)

收件人：生統

發件人：大明

日期：08/04/2022

要求提供 / 確認 事項：

- | | | |
|------------------------------------|-------------------------------------|-------------------------------|
| <input type="checkbox"/> 初步鋁料 B.M. | <input type="checkbox"/> 加工拆圖，然後生產 | <input type="checkbox"/> 尺寸表 |
| <input type="checkbox"/> 正式鋁料 B.M. | <input type="checkbox"/> 技術上資料 / 指示 | <input type="checkbox"/> 報 |
| <input type="checkbox"/> 配件 B.M. | <input type="checkbox"/> 樣辦或貨品說明書 | <input type="checkbox"/> 分判合約 |
| <input type="checkbox"/> 其他：_____ | | |

內容：

煩請依附件資料生產 單元件窗玉 (修改窗玉碼做法及新增鋁角)

請在 _____ 前完成上列要求。

附有關圖紙 / 文件：附 B.M 表 0 頁,圖紙 3+14 頁

以上項目為:

- 原合約工程包 原合約工程加 / 減賬 新工程報價

原因：- _____

分發東莞各部門：

- ()生產技術總監 連附件 技術部 連附件 ()生產部 連附件 ()機械設計部 連附件
 ()採購部 連附件 (✓)生產統籌部 連附件 梅 Jeacy
 ()質檢部 連附件 ()會計部 連附件 ()報關組 連附件 ()其他 _____ 連附件

分發香港各部門：

- ()行政部 連附件 ()會計部 連附件 ()統籌部 連附件 ()工程部地盤科文 連附件
 ()採購部 連附件 ()QS 部 連附件 ()維修部 連附件 ()其他 _____ 連附件

傳遞編號：

HK 0569

發件人簽署：

項目經理簽署：

圖則登記表
DRAWING REGISTER

工程名稱 Project Title:	延坪道住宅
	PMU試水幕牆主企主橫&散料及窗玉
工程編號 Project No:	J-853

年 月 日	接收日期 Receiving Date (適用於客戶圖則)									

分發予 Distributed To

年 月 日	發出日期 Issued Date									
	22	22	22	22	22	22				
	1	1	2	3	3	4				
	14	21	14	2	12	8				

圖則編號 Drg. No.	圖則名稱 Drawing Title
TB-01ZR	轉角用套芯
LB-01	3mm鋁巴
KM-GM01	掛碼
KM-GM02	掛碼
KM-GM03	掛碼
KM-GM04	掛碼
UN-AG01Z	轉角裝飾線頂底用
UN-AG01ZR	轉角裝飾線頂底用
UN-AG02Z	20*15*3mm鋁角(轉用收背板)
UN-AG02ZR	20*15*3mm鋁角(轉用收背板)
AG03-8	20*25*3mm鋁角
AG03-7	20*25*3mm鋁角
SS-03	加力巴(企料用)
SS-04	擋水巴
SS-05	擋水巴
AG-05Z	擋水鋁角(水槽料用)
J853-JO01	J853-單元件膠条組裝圖(1)
J853-JO02	J853-單元件膠条組裝圖(2)
UN-S02W	生窗玉組裝圖
UN-DL2-01	轉角窗玉企加工圖
UN-DL2-02	窗玉企加工圖
UN-DL2-03	窗玉橫加工圖
UN-DL2-04	窗玉橫加工圖
UN-S05W	生窗玉組裝圖
UN-DL5-01	窗玉企加工圖
UN-DL5-02	窗玉企加工圖
UN-DL5-03	窗玉橫加工圖
UN-DL5-04	窗玉橫加工圖

	修訂編號 Revision No.					
113	-	-	-	-	-	
114	-	-	-	-	-	
115	-	-	-	-	-	
116	-	-	-	-	-	
117	-	-	-	-	-	
118	-	-	-	-	-	
119	-	-	-	-	-	
120	-	-	-	-	-	
121	-	-	-	-	-	
122	-	-	-	-	-	
123	-	-	-	-	-	
124	-	-	-	-	-	
125	-	A	-	-	-	
126	-	-	-	A	-	
127	-	-	-	A	-	
128	-	-	-	-	-	
129	-	-	-	-	-	
130	-	-	-	-	-	
131	-	A	-	-	B	
132	-	A	-	-	B	C
133	-	A	-	-	B	C
134	-	-	-	A	B	C
135	-	-	-	-	A	B
136	-	A	-	-	B	-
137	-	A	-	-	B	C
138	-	A	-	-	B	C
139	-	-	-	A	B	C
140	-	-	-	-	A	B

圖則登記表
DRAWING REGISTER

工程名稱 Project Title:	延坪道住宅
	PMU試水幕牆主企主橫&散料及窗玉
工程編號 Project No:	J-853

分發予 Distributed To

接收日期 Receiving Date (適用於客戶圖則)

年									
月									
日									

發出日期 Issued Date

年	22	22	22	22	22	22			
月	1	1	2	3	3	4			
日	14	21	14	2	12	8			

圖則編號 Drg. No.	圖則名稱 Drawing Title
UN-S08W	生窗玉組裝圖
UN-DL8-01	窗玉企加工圖
UN-DL8-02	窗玉企加工圖
UN-DL8-03	窗玉橫加工圖
UN-DL8-04	窗玉橫加工圖
BB-02	玻璃扣蓋(帶膠條位)
BB-02Z	玻璃扣蓋(帶膠條位)
BB-02aZ	玻璃扣蓋(帶膠條位)
PAG-01	窗玉用鋁角
PAG-02	窗玉用鋁角
PAG-03	窗玉用鋁角
PAG-04	窗玉用鋁角
LBW-01	扣碼墊巴
LBW-02	窗占墊巴
LBW-03	28"扇撐墊巴
LBW-04	28"扇撐墊巴
LBW-09	16"扇撐墊巴
LBW-09a	16"扇撐墊巴
UN-LB08	窗玉拉巴
UN-LB02	窗玉拉巴
UN-LB05	窗玉拉巴
UN-LB05L	窗玉拉巴
UN-LB05R	窗玉拉巴
SS-01	加力巴(TH窗用)
SS-02	加力巴(SH窗用)
LBW-02a	SH窗佔墊巴
UN-DB-01	限位撐墊巴

修訂編號 Revision No.					
141	-	-	-	A	-
142	-	-	-	A	B C
143	-	-	-	-	A B
144	-	A	-	-	B C
145	-	A	-	-	B C
146	-	-	-	-	-
147	-	-	-	-	-
148	-	-	-	-	-
149	-	-	-	取消	-
150	-	-	-	取消	-
151	-	-	-	取消	-
152	-	-	-	取消	-
153	-	-	-	A	-
154	-	A	-	-	-
155	-	A	-	-	-
156	-	A	-	-	-
157	-	A	-	-	-
158	-	A	-	-	-
159	-	-	-	-	-
160	-	-	-	-	-
161	-	-	-	A	-
162	-	A	-	-	A
163	-	A	-	-	A
164	-	A	-	-	-
165	-	-	-	-	-
166	新增	-	-	-	-
167	-	-	-	-	新增

圖則登記表
DRAWING REGISTER

工程名稱 Project Title:	延坪道住宅
	PMU試水幕牆主企主橫&散料及窗玉
工程編號 Project No:	J-853

		接收日期 Receiving Date (適用於客戶圖則)											
年													
月													
日													

分發予 Distributed To	

		發出日期 Issued Date											
年		22	22	22	22	22	22						
月		1	1	2	3	3	4						
日		14	21	14	2	12	8						

圖則編號 Drg. No.	圖則名稱 Drawing Title
CW-AG07	SH窗玉角碼用鋁角
CW-AG07	TH窗玉角碼用鋁角

		修訂編號 Revision No.											
168	-	-	-	-	新增								
168	-	-	-	-	新增								

138



美特鋁質有限公司
MIDI Aluminium Fabricator Ltd.

依據joejoe要求改用36' 東城扇撐

數量 2

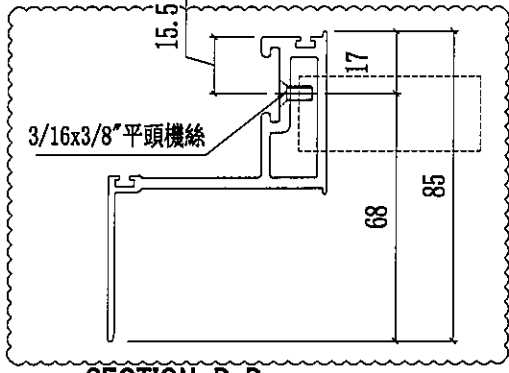
使用位置 UN-S02W

修改扇撐位置, 及窗占位置

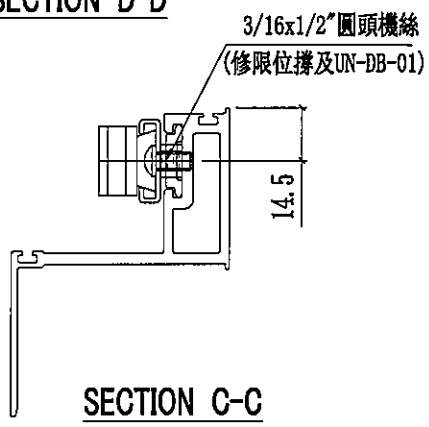
修改做法

工程號 J853 地盤 延坪道住宅

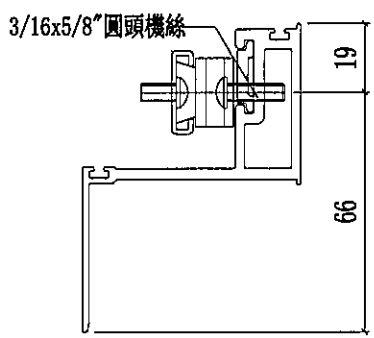
C版新增固定孔



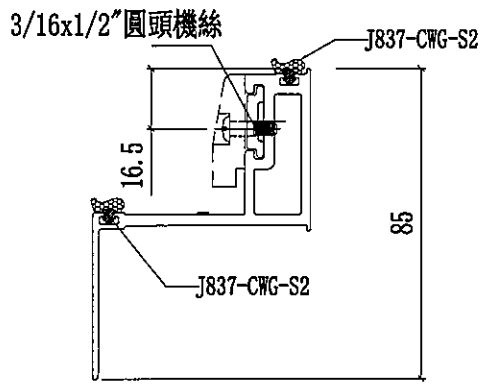
SECTION D-D



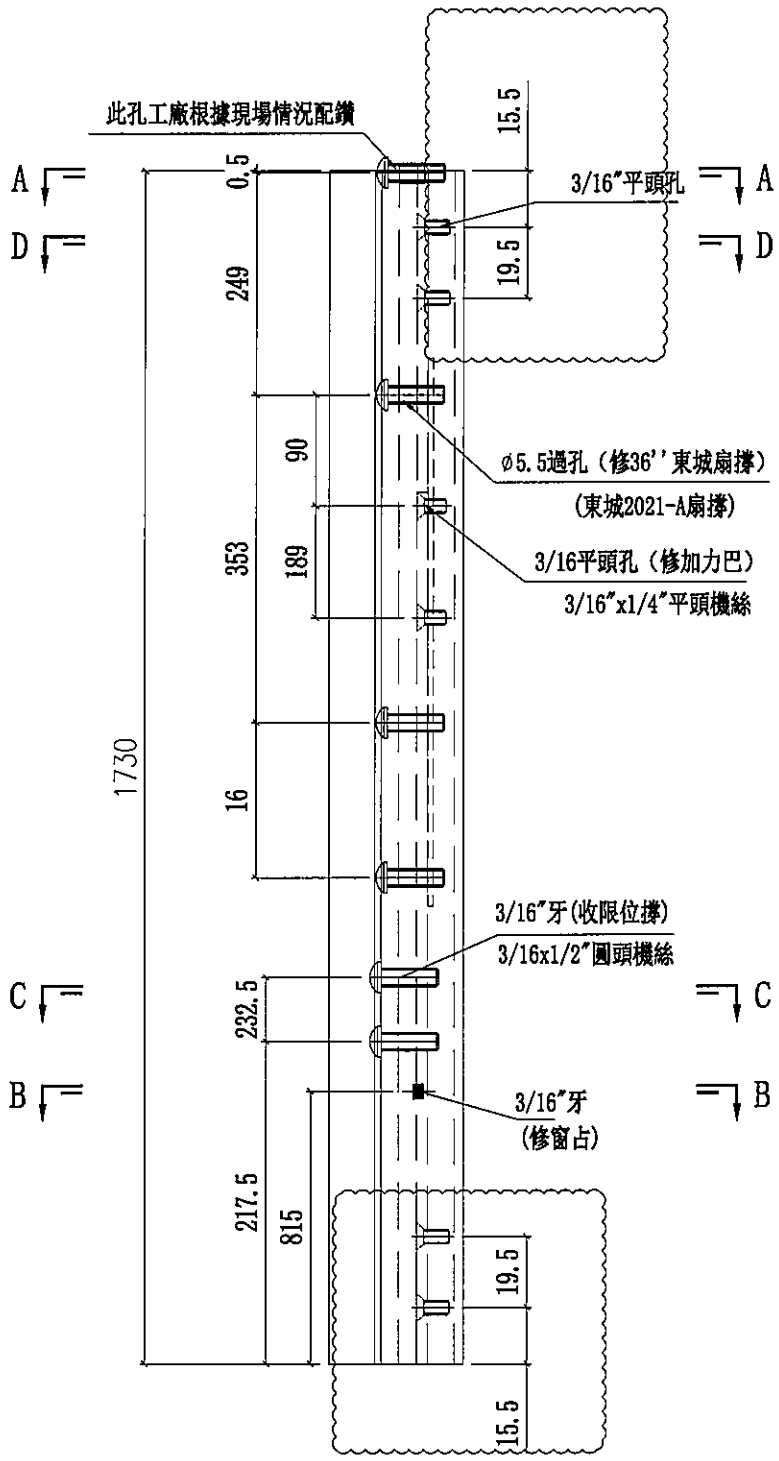
SECTION C-C



SECTION A-A



SECTION B-B



名稱	轉角窗玉企	制圖	陳俊賢	2021.11.28	修改	A	B	C
材料	X86168	復核	謝永林	2021.12.12	日期	2022.01.16	2022.03.11	2022.4.8
顏色	JMQ213457(三塗)	批准	胡哥		圖號	UN-DL2-01		

139

美特鋁質有限公司
MIDI Aluminium Fabricator Ltd.

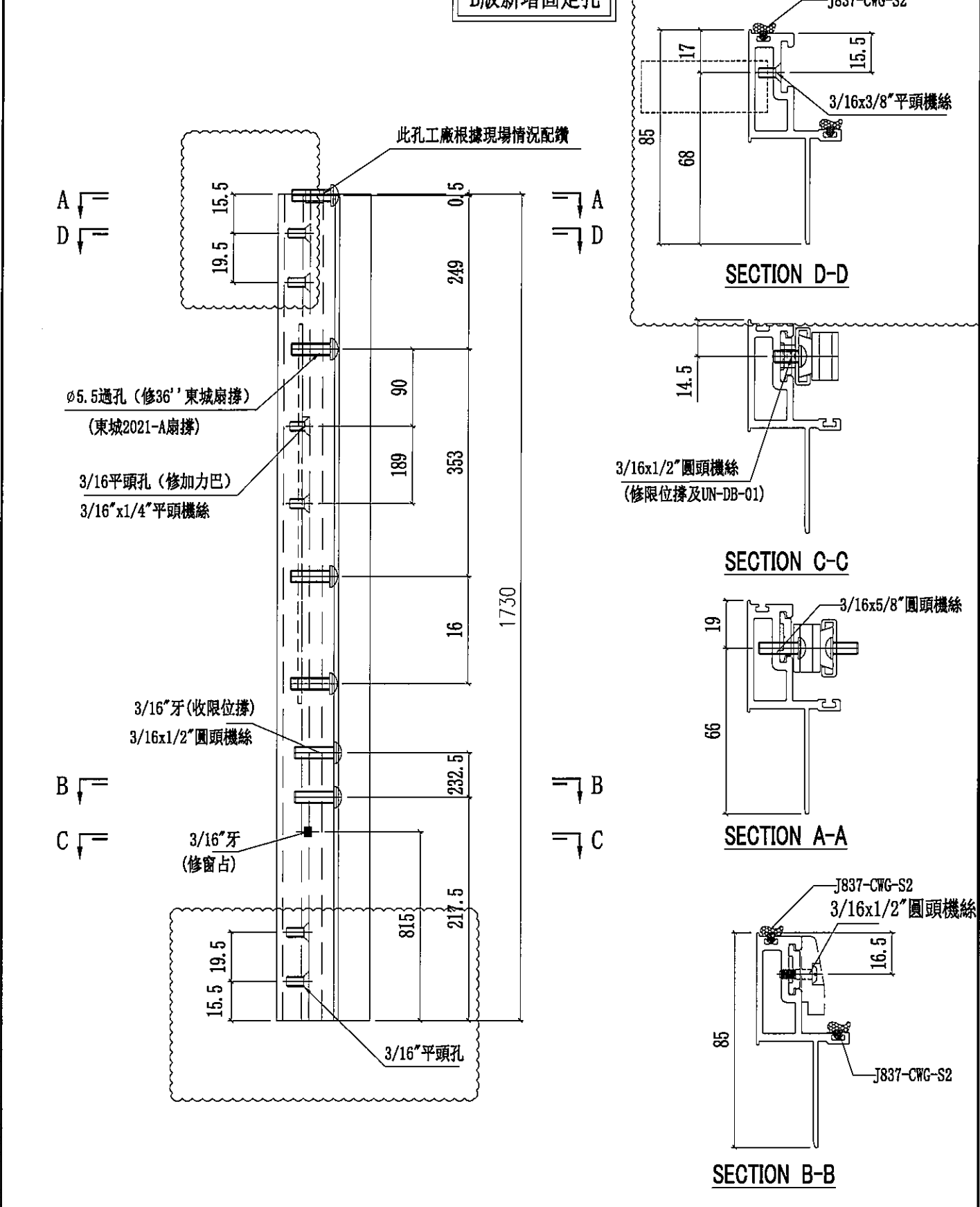
依據joejoe要求改用36'' 東城扇撐
修改扇撐位置, 及窗占位置

數量 2
使用位置 UN-S02W

工程號 J853 地盤 延坪道住宅

B版新增固定孔

修改做法

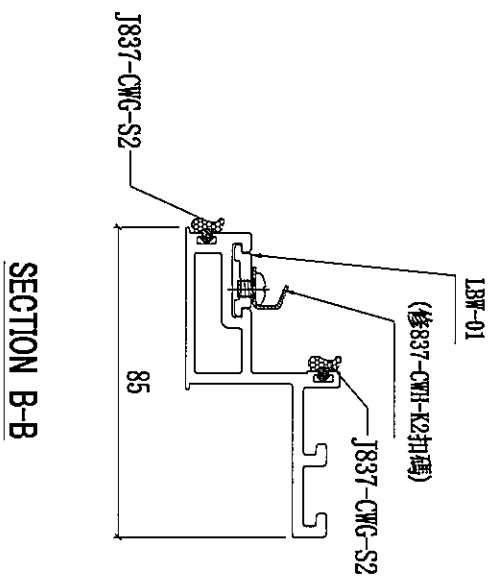
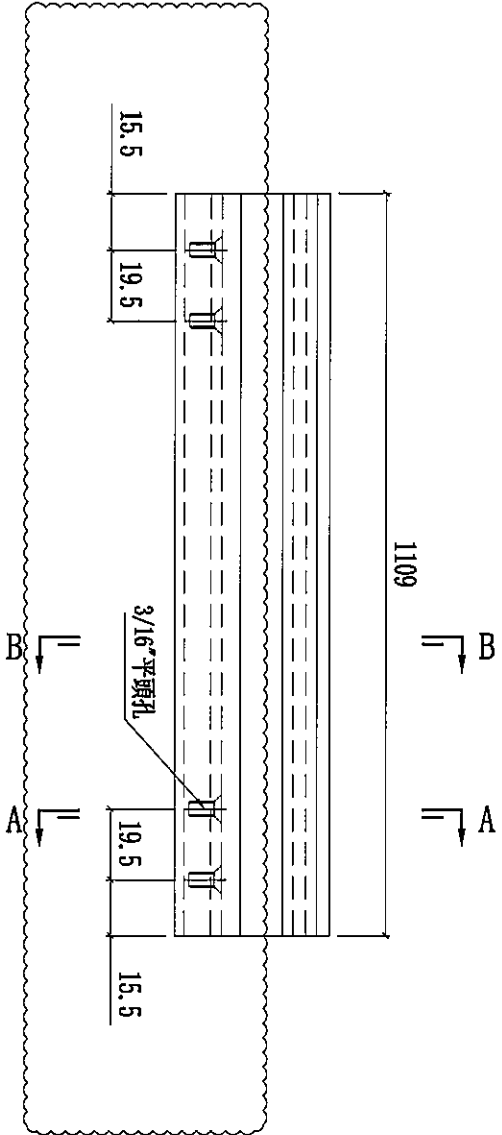
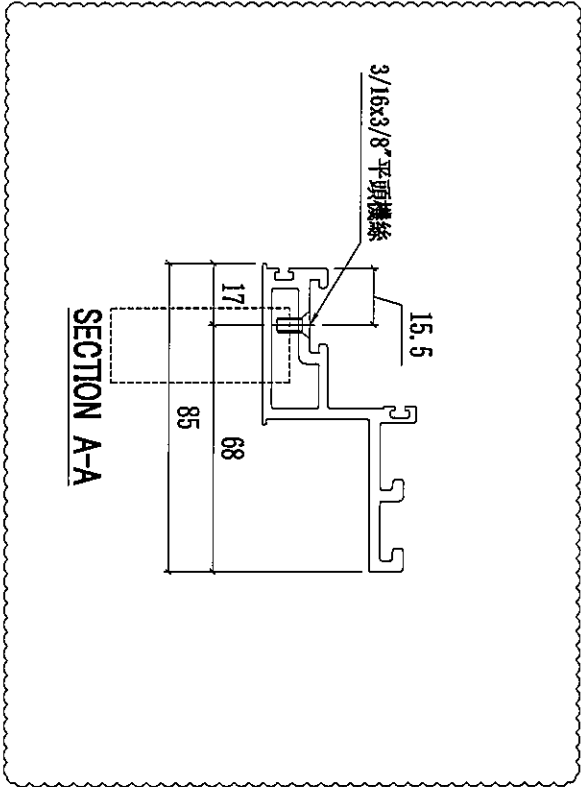


名稱	窗玉企	制圖	陳俊賢	2021.11.28	修改	A	B	
材料	X86167	復核	謝永林	2021.12.12	日期	2022.01.16	2022.03.11	2022.4.8
顏色	JMQ213457(三塗)	批准	胡哥		圖號	UN-DL2-02		

140

 美特鋁質 有限公司 MIDI Aluminium Fabricator Ltd.		
工程號	J853	地盤
		延坪道住宅

取消扣碼孔	修改做法
C版新增固定孔	



數量	2	使用位置	UN-S02W
----	---	------	---------

名稱	窗玉橫料	制圖	陳俊賢	2021.11.28	修改	A	B	C
材料	X86169	復核	謝永林	2021.12.12	日期	2022.3.2	2022.03.11	2022.4.8
顏色	JMQ213457(三塗)	批准	胡哥		圖號	UN-DL2-03		

143



美特鋁質有限公司
MIDI Aluminium Fabricator Ltd.

工程號 J853 地盤 延坪道住宅

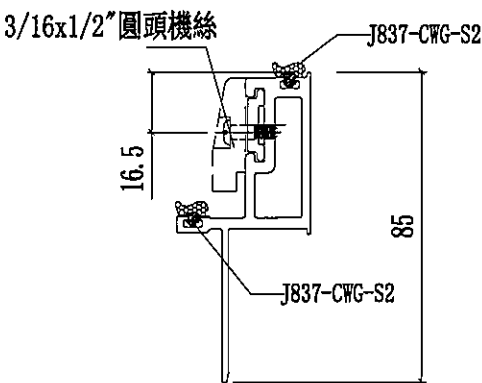
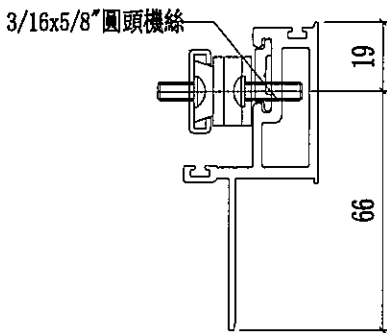
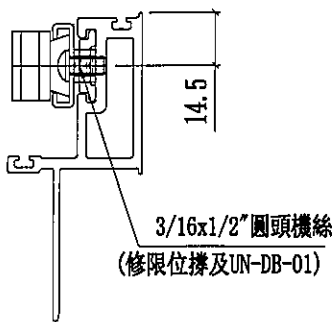
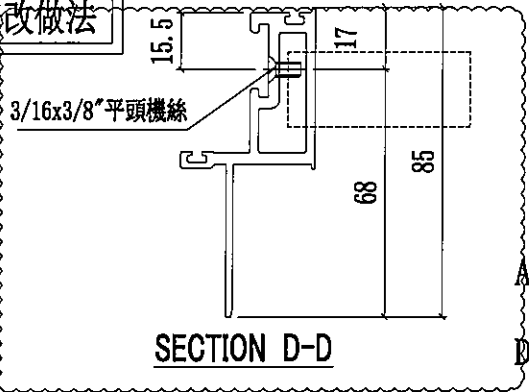
依據joejoe要求改用36' 東城扇撐

修改扇撐位置, 及窗占位置

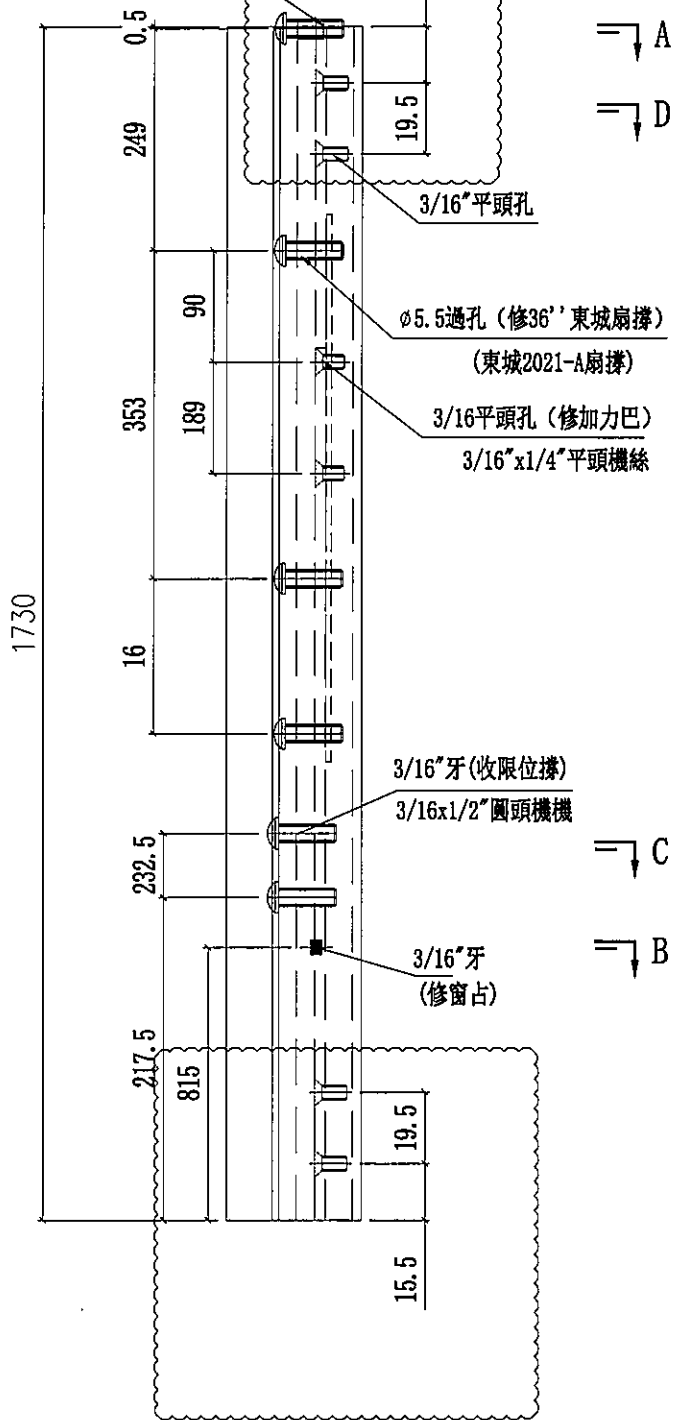
C版新增固定孔

數量	使用位置
2	UN-S05W
2	UN-S06W

修改做法



此孔工廠根據現場情況配鑽



名稱	窗玉企	制圖	陳俊賢	2021.11.28	修改	A	B	C
材料	X86167	復核	謝永林	2021.12.12	日期	2022.01.16	2022.03.11	2022.4.8
顏色	JMQ213457(三塗)	批准	胡哥		圖號	UN-DL5-01		

144



美特鋁質有限公司
MIDI Aluminium Fabricator Ltd.

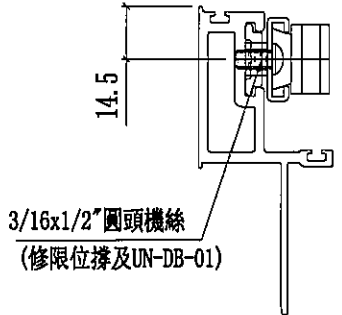
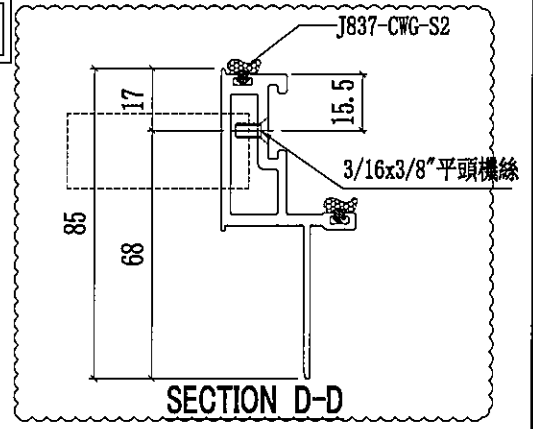
依據joejoe要求改用36' 東城扇撐

修改扇撐位置, 及窗占位置

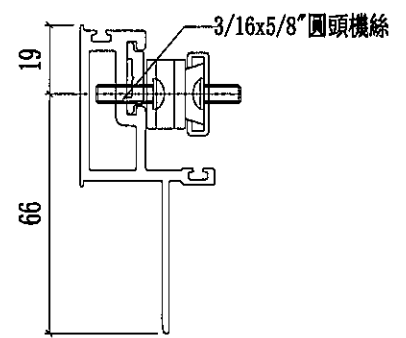
C版新增固定孔

工程號 J853 地盤 延坪道住宅

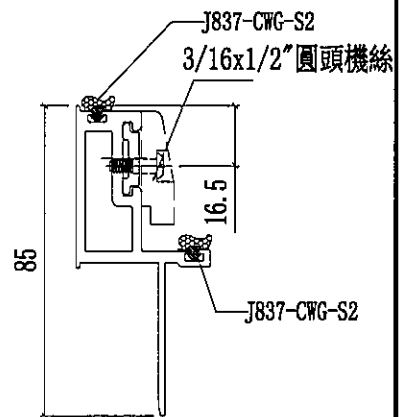
修改做法	數量	使用位置
	2	UN-S05W
	2	UN-S06W



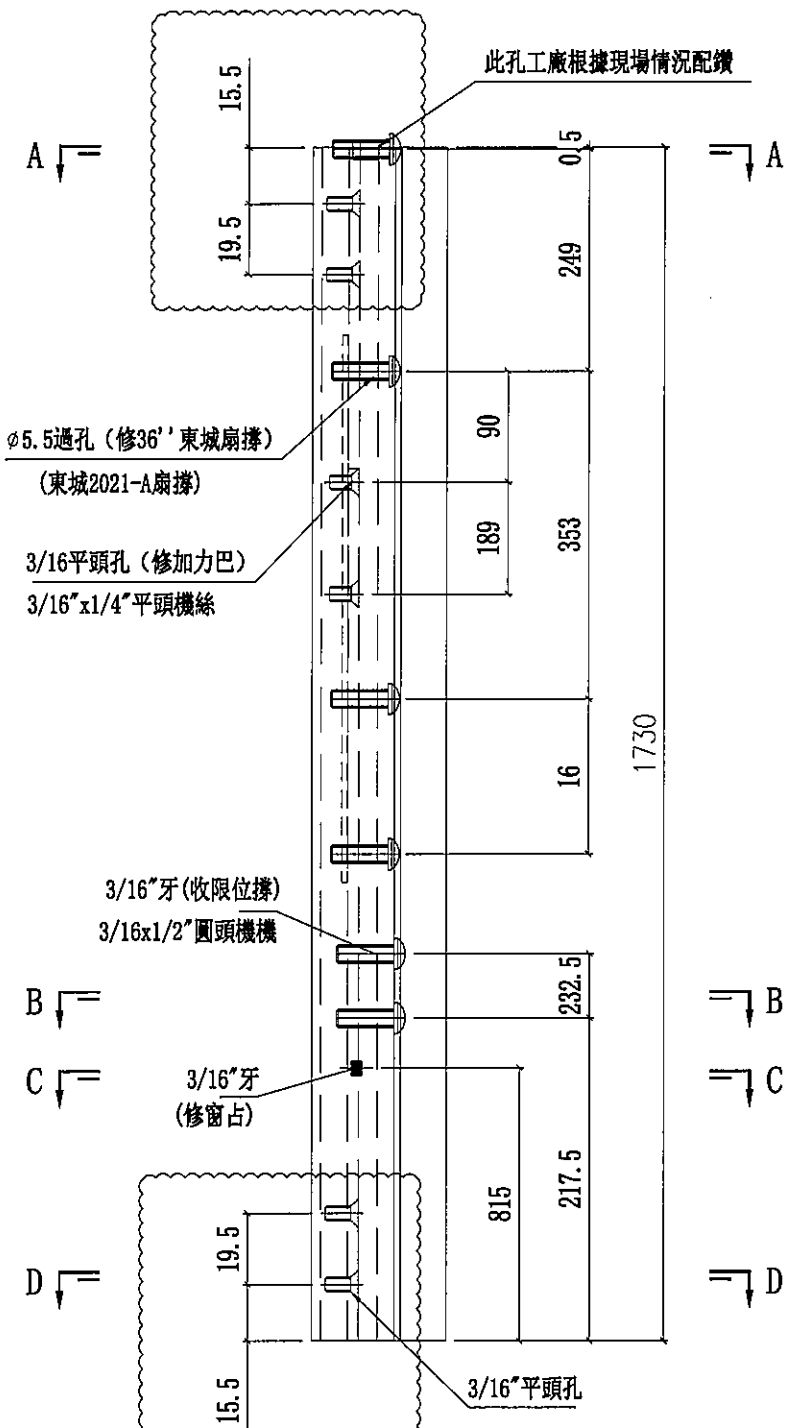
SECTION C-C



SECTION A-A



SECTION B-B



名稱	窗玉企	制圖	陳俊賢	2021.11.28	修改	A	B	C
材料	X86167	復核	謝永林	2021.12.12	日期	2022.01.16	2022.03.11	2022.4.8
顏色	JMQ213457(三塗)	批准	胡哥		圖號	UN-DL5-02		

(5)



美特鋁質有限公司
MIDI Aluminium Fabricator Ltd.

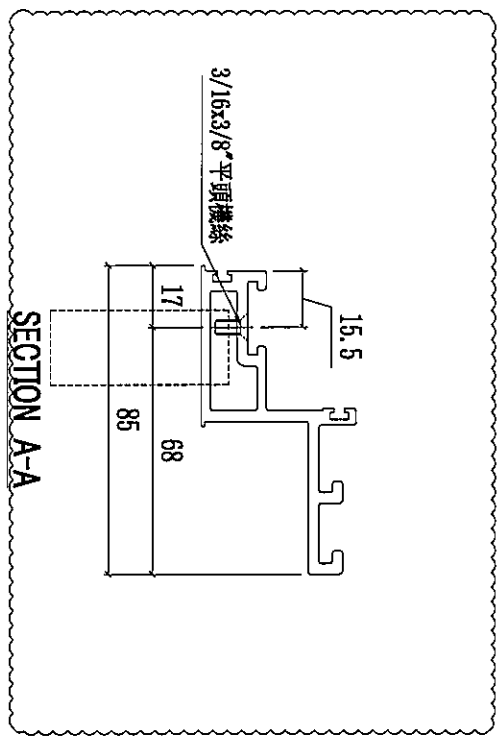
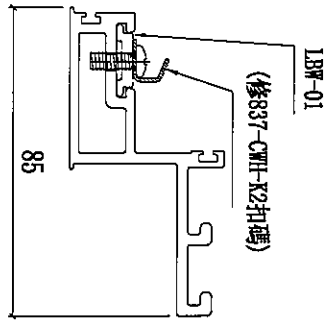
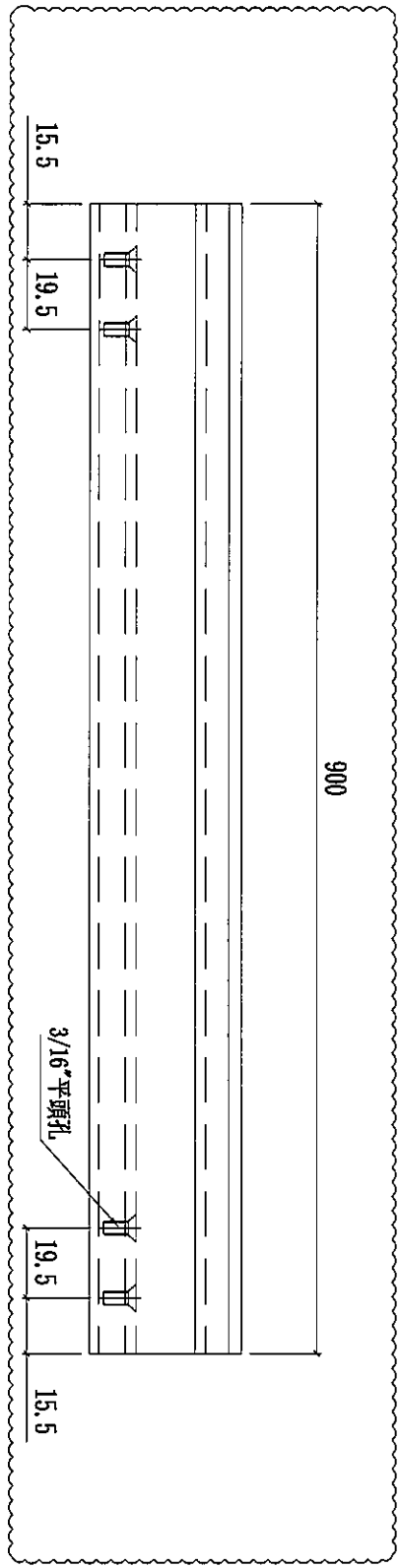
工程號 J853 地盤 延坪道住宅

修改做法

取消扣碼孔

C版新增固定孔

數量	使用位置
2	UN-S05W
2	UN-S06W



名稱	頂橫料	制圖	陳俊賢	2021.11.28	修改	A	B	C
材料	X86169	復核	謝永林	2021.12.12	日期	2022.3.2	2022.03.11	2022.4.8
顏色	JMQ213457(三塗)	批准	胡哥		圖號	UN-DL5-03		

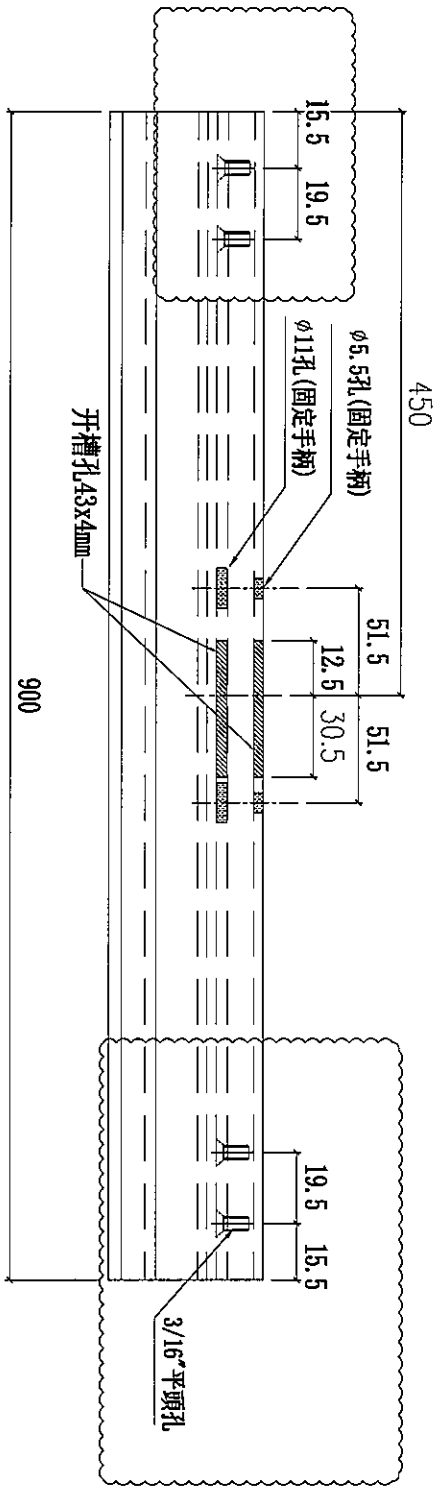


美特鋁質有限公司
MIDI Aluminium Fabricator Ltd.

工程號 J853 地盤 延坪道住宅

修改做法

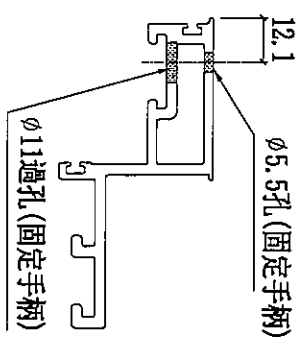
B版新增固定孔



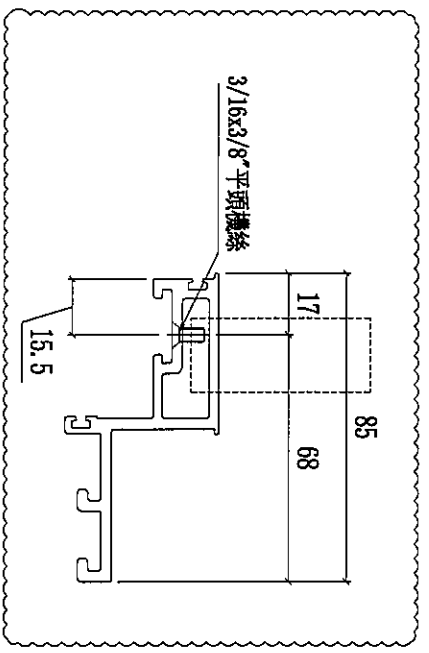
"P1" →
"P2" →

數量	使用位置
2	UN-S05W
2	UN-S06W

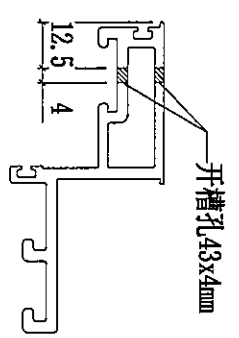
VIEW "P1"



SECTION A-A



VIEW "P2"



名稱	頂橫料	制圖	陳俊賢	2021.11.28	修改	A	B
材料	X86169	復核	謝永林	2021.12.12	日期	2022.03.11	2022.4.8
顏色	JMQ213457(三塗)	批准	胡哥		圖號	UN-DL5-04	

148



美特鋁質有限公司
MIDI Aluminium Fabricator Ltd.

C版新增固定孔

數量

使用位置

2

UN-S08W

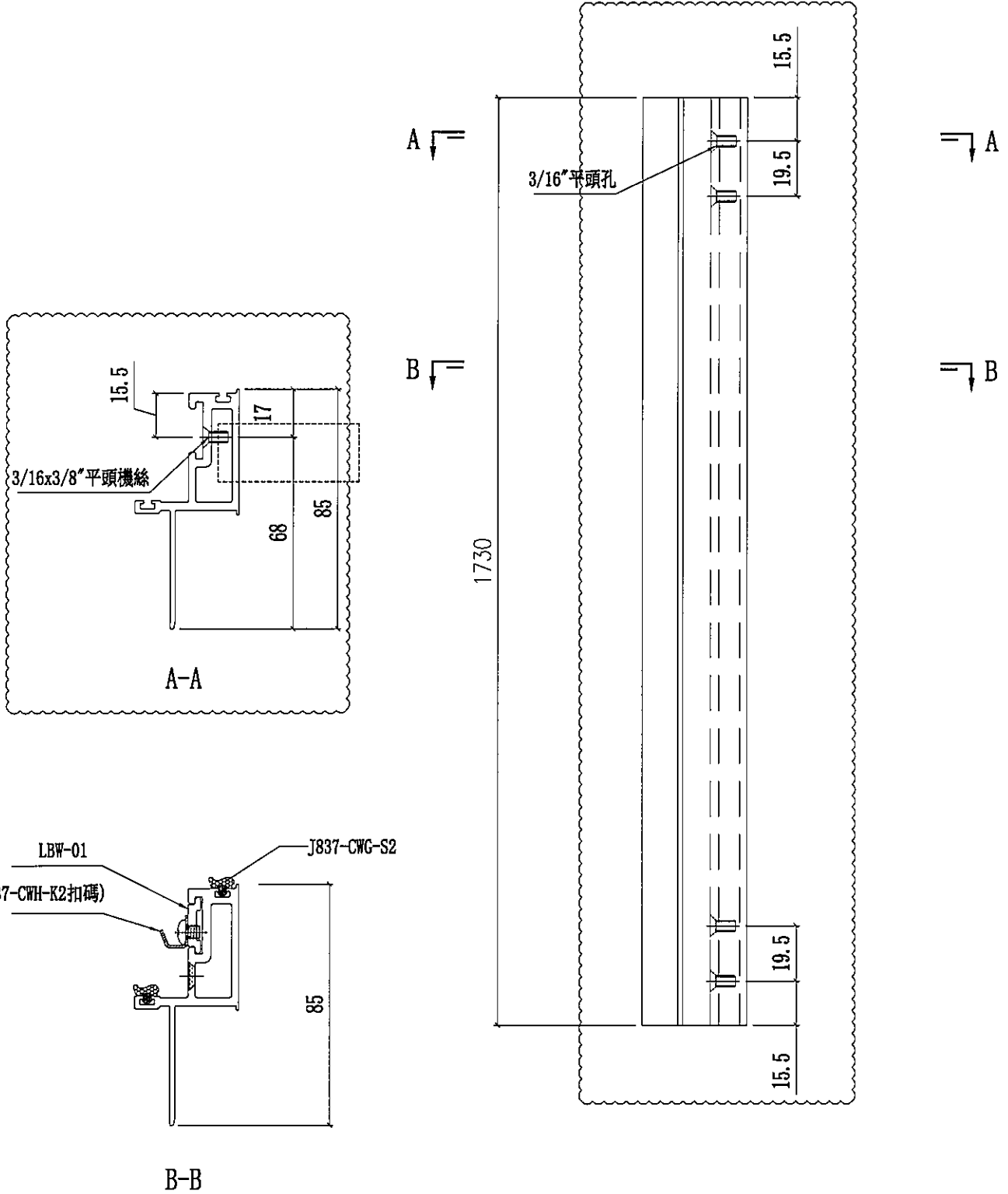
工程號

J853

地盤

延坪道住宅

修改做法



名稱	窗玉企料	制圖	陳俊賢	2021.11.28	修改	A	B	C
材料	X86167	復核	謝永林	2021.12.12	日期	2022.3.2	2022.03.11	2022.4.8
顏色	JMQ213457(三塗)	批准	胡哥		圖號	UN-DL8-01		



美特鋁質有限公司
MIDI Aluminium Fabricator Ltd.

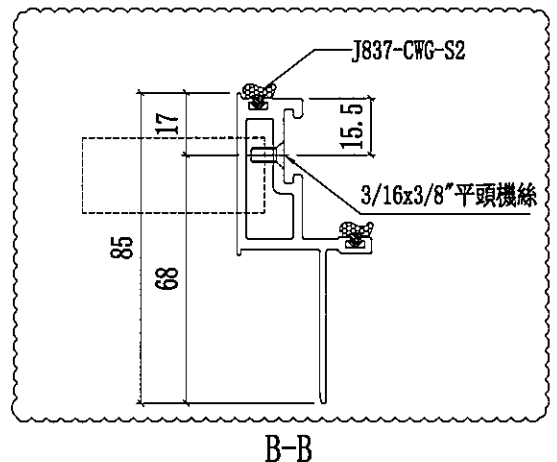
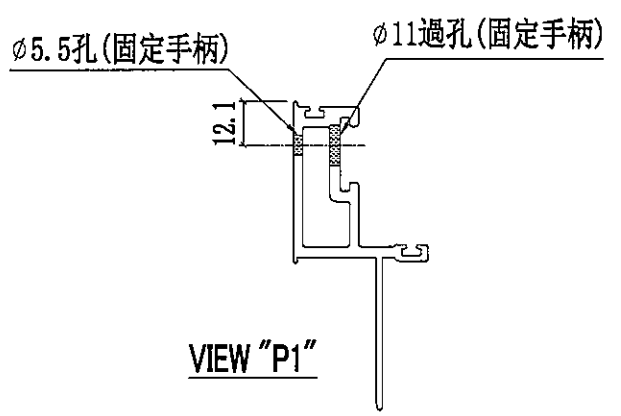
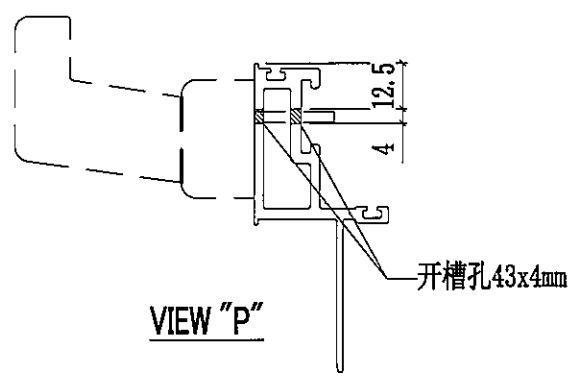
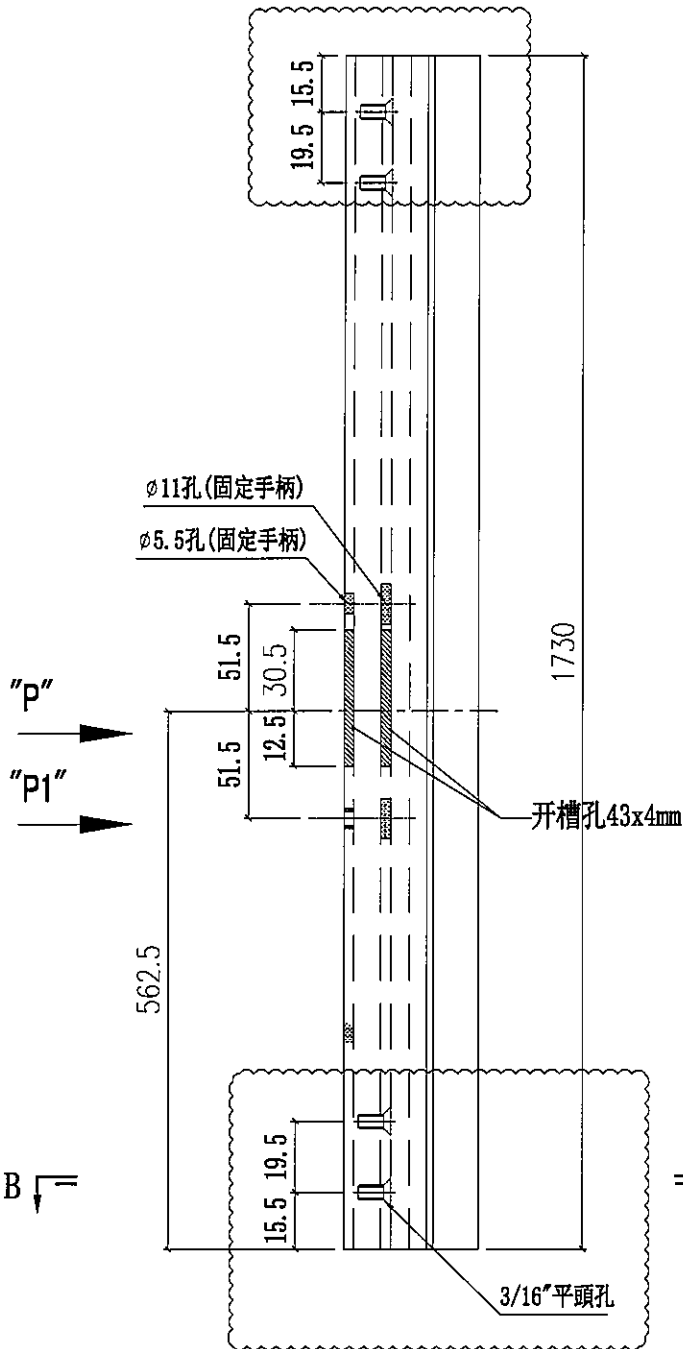
B版新增固定孔

數量	使用位置
2	UN-S08W

工程號	J853	地盤	延坪道住宅
-----	------	----	-------

修改做法

149



名稱	窗玉企料	制圖	陳俊賢	2021.11.28	修改	A	B
材料	X86167	復核	謝永林	2021.12.12	日期	2022.03.11	2022.4.8
顏色	JMQ213457(三塗)	批准	胡哥		圖號	UN-DL8-02	

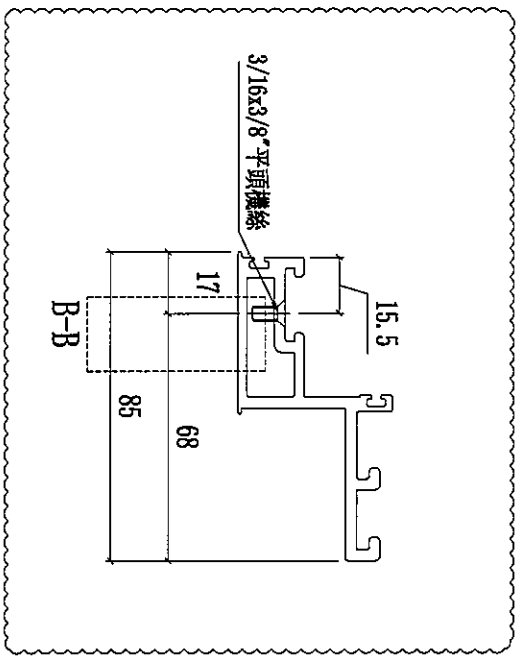
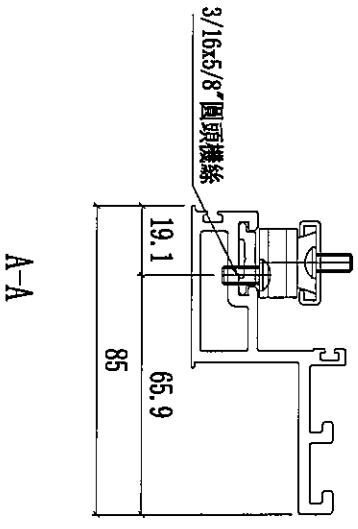
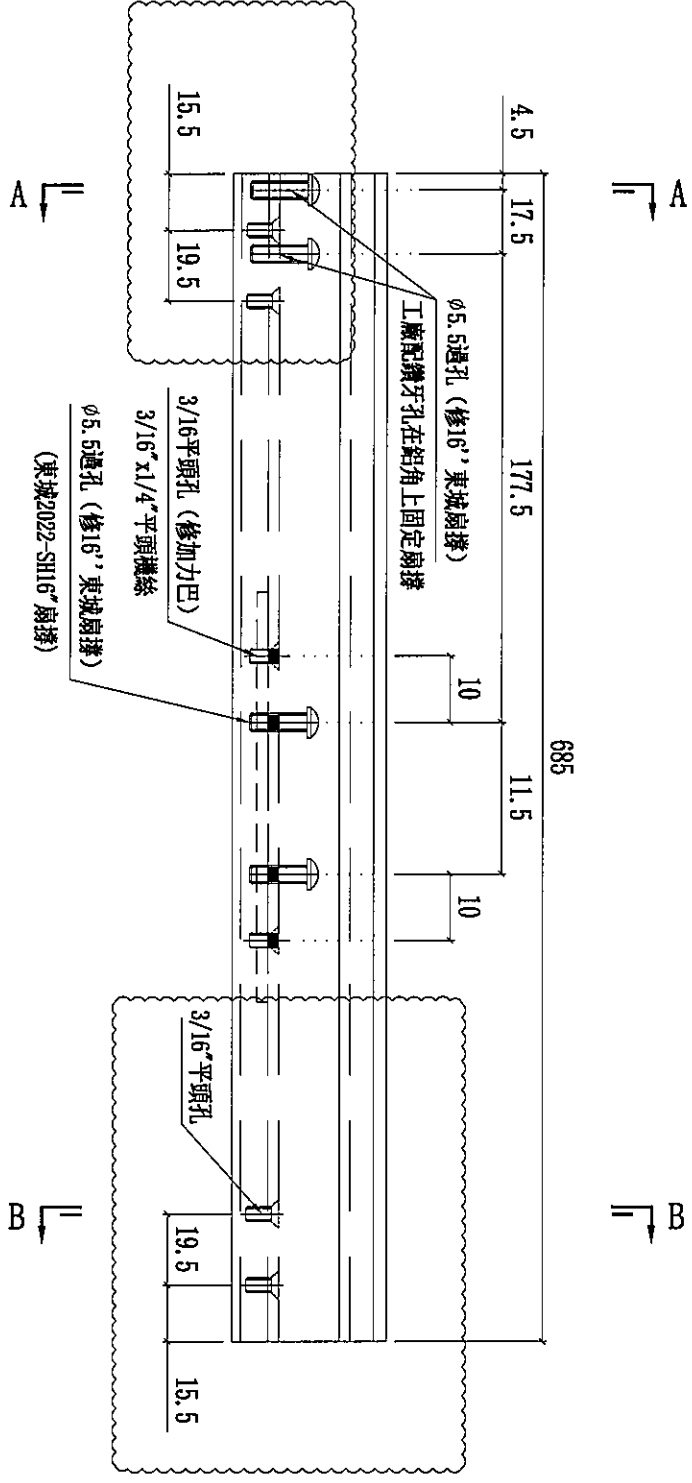


美特鋁質有限公司
MIDI Aluminium Fabricator Ltd.

工程號 J853 地盤 延坪道住宅

修改做法
修改扇撐位置, 及窗占位置
C版新增固定孔

數量	使用位置
2	UN-S08W



名稱	窗玉橫料	制圖	陳俊賢	2021.11.28	修改	A	B	C
材料	X86169	復核	謝永林	2021.12.12	日期	2022.1.18	2022.03.11	2022.4.8
顏色	JMQ213457(三塗)	批准	胡哥		圖號	UN-DL8-03		

(151)



美特鋁質有限公司
MIDI Aluminium Fabricator Ltd.

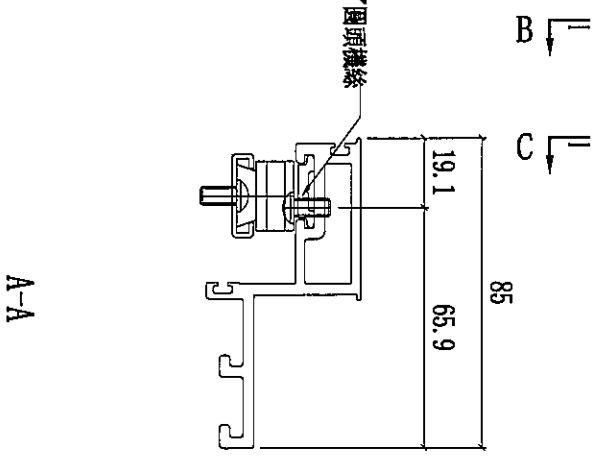
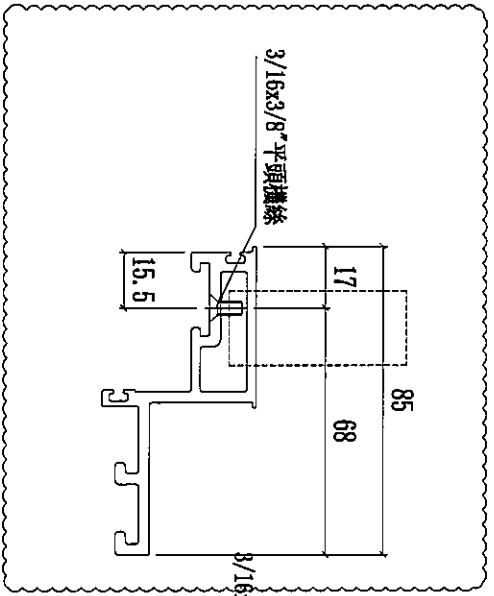
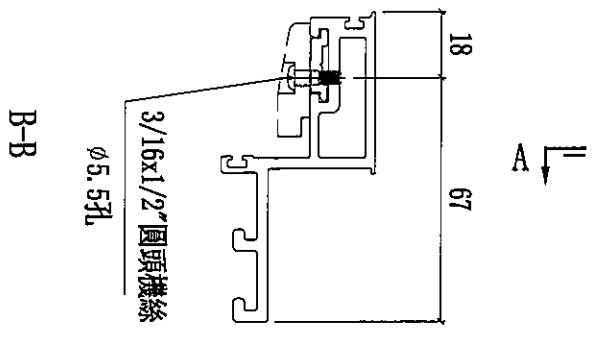
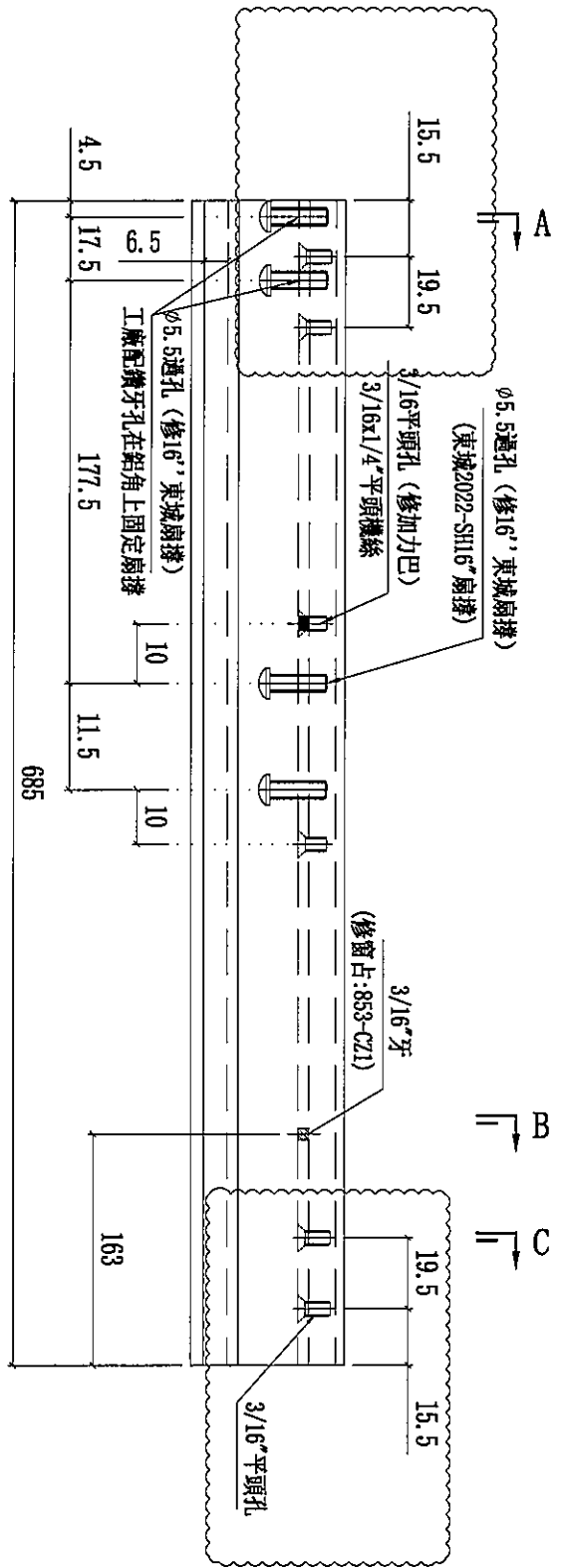
工程號	J853	地盤	延坪道住宅
-----	------	----	-------

修改扇撐位置, 及窗占位置

修改做法

C版新增固定孔

數量	使用位置
2	UN-S08W



名稱	窗玉橫料	制圖	陳俊賢	2021.11.28	修改	A	B	C
材料	X86169	復核	謝永林	2021.12.12	日期	2022.1.18	2022.03.11	2022.4.8
顏色	JMQ213457(三塗)	批准	胡哥		圖號	UN-DL8-04		

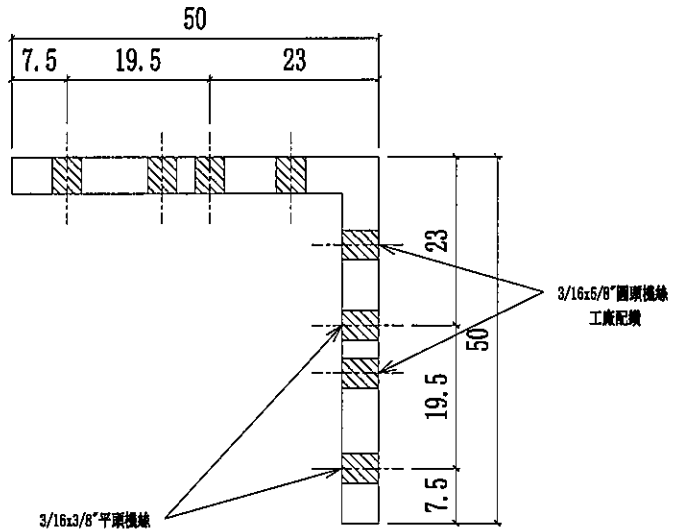
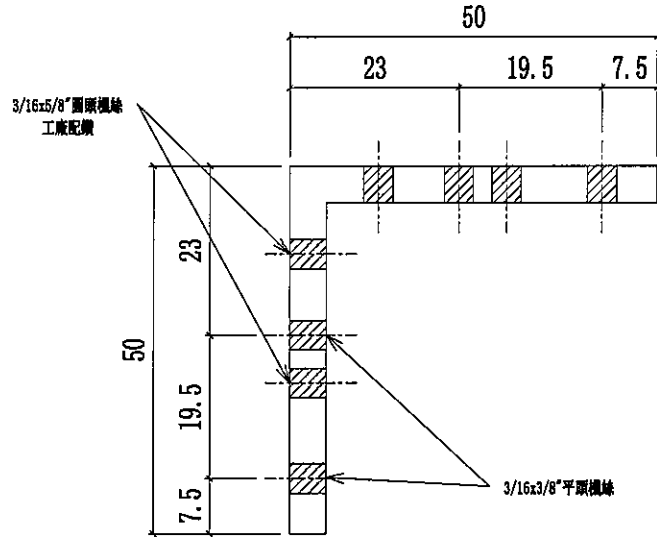
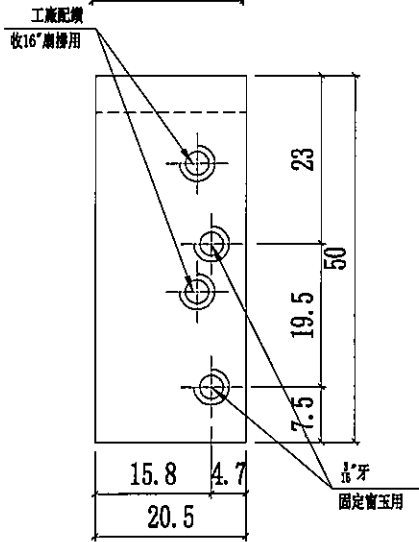
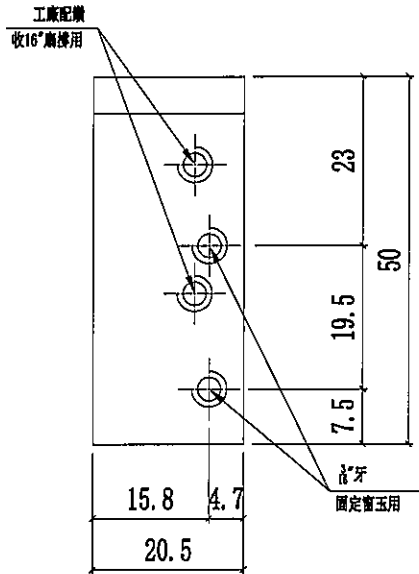


美特鋁質有限公司
MIDI Aluminium Fabricator Ltd.

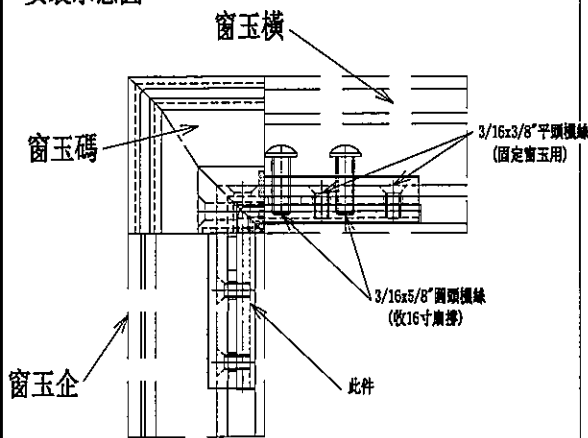
數量:8

工程號 J853 地盤 延坪道住宅

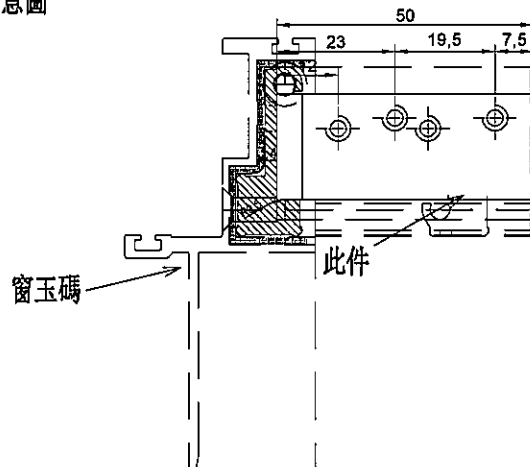
SH窗玉碼用



安裝示意圖



安裝示意圖



名稱	SH窗玉角碼用鋁角	制圖	陳俊賢	2022.4.3	修改	新增		
材料	50*50*5mm鋁角	復核	謝永林	2022.4.10	日期	2022.4.8		
顏色	MILL	批准	胡哥		圖號	CW-AG07		



美特鋁質有限公司
MIDI Aluminium Fabricator Ltd.

工程號

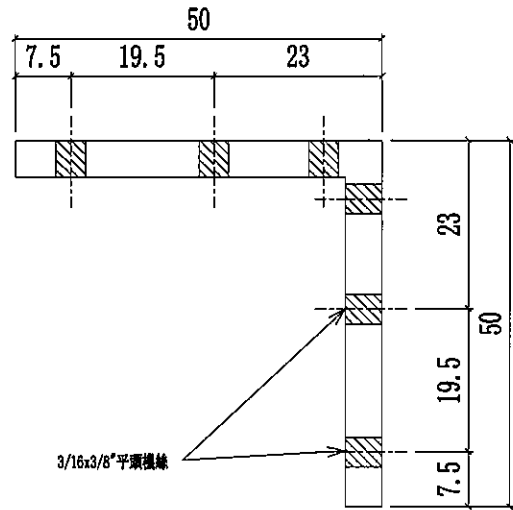
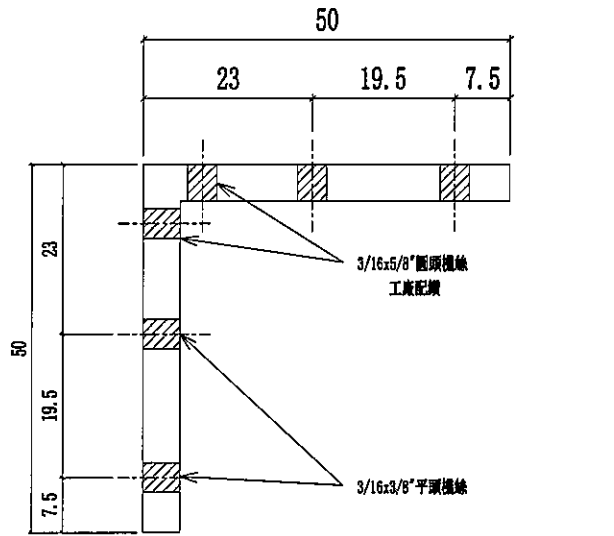
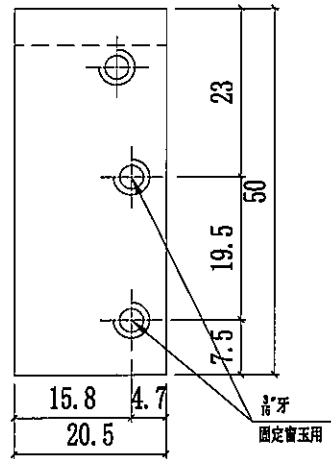
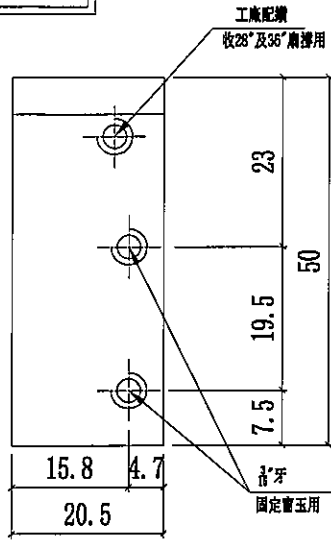
J853

地盤

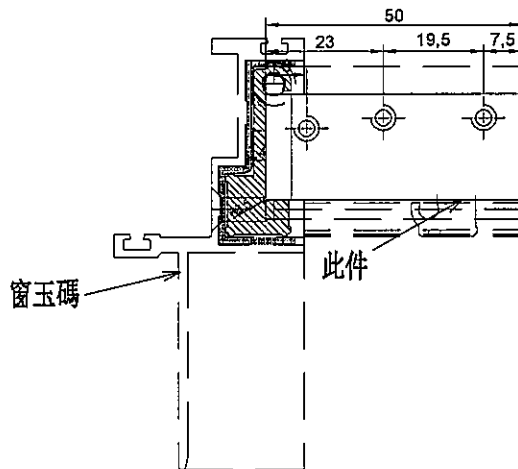
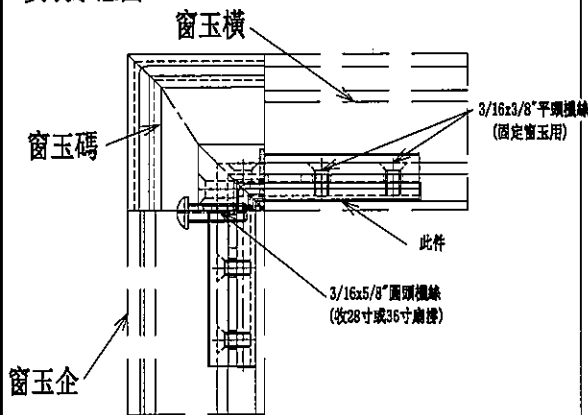
延坪道住宅

TH窗玉碼用

數量:24



安裝示意圖



名稱	TH窗玉角碼用鋁角	制圖	陳俊賢	2022.4.3	修改	新增	
材料	50*50*5mm鋁角	復核	謝永林	2022.4.10	日期	2022.4.8	
顏色	MILL	批準	胡哥		圖號	CW-AG07a	