



工程指示 / 要求簡箋(E.I.)

工程指示編號：EI/ 4295 / 22

修改版次： E

工程編號：J-853

工程名稱：大窩坪(廷坪路)

工程項目：試水箱單元件生產

收件人：生統

發件人：大明

日期：28/03/2022

要求提供 / 確認 事項：

- | | | |
|------------------------------------|-------------------------------------|-------------------------------|
| <input type="checkbox"/> 初步鋁料 B.M. | <input type="checkbox"/> 加工拆圖，然後生產 | <input type="checkbox"/> 尺寸表 |
| <input type="checkbox"/> 正式鋁料 B.M. | <input type="checkbox"/> 技術上資料 / 指示 | <input type="checkbox"/> 報 |
| <input type="checkbox"/> 配件 B.M. | <input type="checkbox"/> 樣辦或貨品說明書 | <input type="checkbox"/> 分判合約 |
| <input type="checkbox"/> 其他：_____ | | |

內容：

修改圖紙，煩請依附件資料修改

請在 ASAP 前完成上列要求。

附有關圖紙 / 文件：附 B.M 表 頁,圖紙 38 頁

以上項目為:

- 原合約工程包 原合約工程加 / 減賬 新工程報價

原因：-

分發東莞各部門：

- 生產技術總監 連附件 技術部 連附件 生產部 連附件 機械設計部 連附件
 採購部 連附件 生產統籌部 連附件 指. Tracy
 質檢部 連附件 會計部 連附件 報關組 連附件 其他 _____ 連附件

分發香港各部門：

- 行政部 連附件 會計部 連附件 統籌部 連附件 工程部地盤科文 連附件
 採購部 連附件 QS 部 連附件 維修部 連附件 其他 _____ 連附件

傳遞編號：HK 0502

發件人簽署：

項目經理簽署：

圖則登記表
DRAWING REGISTER

工程名稱 Project Title: 延坪道住宅
PMU試水幕牆主企主橫&散料及窗玉
工程編號 Project No: J-853

年 月 日	接收日期 Receiving Date (適用於客戶圖則)									

分發予 Distributed To

年 月 日	發出日期 Issued Date									
	22	22	22	22	22					
	1	1	2	3	3					
	14	21	14	2	12					

圖則編號 Drg. No.	圖則名稱 Drawing Title
UN01a(1)	單元件組裝圖數據表
UN02a	單元件組裝圖
UN02a(1)	單元件組節點圖
UN02a(2)	單元件組裝圖數據表
UN03a	單元件組裝圖
UN03a(1)	單元件組裝圖數據表
UN04a	單元件組裝圖
UN04a(1)	單元件組裝圖數據表
UN05a	單元件組裝圖
UN05a(1)	單元件組節點圖
UN05a(2)	單元件組裝圖數據表
UN06a	單元件組裝圖
UN06a(1)	單元件組節點圖
UN06a(2)	單元件組裝圖數據表
G-NU01	梗母企加工圖
G-NU01RZ	轉角梗公企加工圖
UN-G01RZ	轉角梗企裝飾綫加工圖
G-UN02Z	轉角生企加工圖
UN-G02Z	轉角生企裝飾綫加工圖
G-UN02R	生邊企加工圖
G-NU03	梗邊企加工圖
G-NU03R	梗公企加工圖
G-NU04	梗母企加工圖
G-NU04R	梗公企加工圖
G-NU05	生母企加工圖
G-NU05R	生公企加工圖
G-NU06	生母企加工圖
G-NU06R	生邊企加工圖

	修訂編號 Revision No.				
29	-	A	-	B	-
30	-	-	-	-	-
31	-	-	-	A	-
32	-	A	-	-	-
33	-	-	-	-	-
34	-	A	-	B	-
35	-	-	-	-	-
36	-	-	-	A	-
37	-	-	-	-	-
38	-	-	-	A	-
39	-	A	-	-	-
40	-	-	-	-	-
41	-	-	-	A	-
42	-	A	-	-	-
43	-	-	A	-	-
44	-	-	-	-	-
45	-	-	A	-	B
46	-	A	-	-	-
47	-	A	-	-	B
48	-	A	B	C	-
49	-	-	A	B	-
50	-	-	A	-	-
51	-	-	A	-	-
52	-	-	A	-	-
53	-	A	B	-	C
54	-	A	B	-	C
55	-	A	B	-	C
56	-	A	B	C	C

圖則登記表
DRAWING REGISTER

工程名稱 Project Title: 延坪道住宅
PMU試水幕牆主企主橫&散料及窗玉
工程編號 Project No: J-853

接收日期 Receiving Date (適用於客戶圖則)	年								
	月								
	日								

分發予 Distributed To

發出日期 Issued Date	年	22	22	22	22	22			
	月	1	1	2	3	3			
	日	14	21	14	2	12			

圖則編號 Drg. No.	圖則名稱 Drawing Title
TB-01ZR	轉角用套芯
LB-01	3mm鋁巴
KM-GM01	掛碼
KM-GM02	掛碼
KM-GM03	掛碼
KM-GM04	掛碼
UN-AG01Z	轉角裝飾線頂底用
UN-AG01ZR	轉角裝飾線頂底用
UN-AG02Z	20*15*3mm鋁角(轉用收背板)
UN-AG02ZR	20*15*3mm鋁角(轉用收背板)
AG03-8	20*25*3mm鋁角
AG03-7	20*25*3mm鋁角
SS-03	加力巴(企料用)
SS-04	擋水巴
SS-05	擋水巴
AG-05Z	擋水鋁角(水槽料用)
J853-JO01	J853-單元件膠条組裝圖(1)
J853-JO02	J853-單元件膠条組裝圖(2)
UN-S02W	生窗玉組裝圖
UN-DL2-01	轉角窗玉企加工圖
UN-DL2-02	窗玉企加工圖
UN-DL2-03	窗玉橫加工圖
UN-DL2-04	窗玉橫加工圖
UN-S05W	生窗玉組裝圖
UN-DL5-01	窗玉企加工圖
UN-DL5-02	窗玉企加工圖
UN-DL5-03	窗玉橫加工圖
UN-DL5-04	窗玉橫加工圖

修訂編號 Revision No.									
113	-	-	-	-	-				
114	-	-	-	-	-				
115	-	-	-	-	-				
116	-	-	-	-	-				
117	-	-	-	-	-				
118	-	-	-	-	-				
119	-	-	-	-	-				
120	-	-	-	-	-				
121	-	-	-	-	-				
122	-	-	-	-	-				
123	-	-	-	-	-				
124	-	-	-	-	-				
125	-	A	-	-	-				
126	-	-	-	A	-				
127	-	-	-	A	-				
128	-	-	-	-	-				
129	-	-	-	-	-				
130	-	-	-	-	-				
131	-	A	-	-	B				
132	-	A	-	-	B				
133	-	A	-	-	B				
134	-	-	-	A	B				
135	-	-	-	-	A				
136	-	A	-	-	B				
137	-	A	-	-	B				
138	-	A	-	-	B				
139	-	-	-	A	B				
140	-	-	-	-	B				

圖則登記表
DRAWING REGISTER

工程名稱 Project Title: 延坪道住宅
PMU試水幕牆主企主橫&散料及窗玉
工程編號 Project No: J-853

年	接收日期 Receiving Date (適用於客戶圖則)									
月										
日										

分發予 Distributed To

年	發出日期 Issued Date									
	22	22	22	22	22					
	1	1	2	3	3					
月										
日	14	21	14	2	12					

圖則編號 Drg. No.	圖則名稱 Drawing Title
UN-S08W	生窗玉組裝圖
UN-DL8-01	窗玉企加工圖
UN-DL8-02	窗玉企加工圖
UN-DL8-03	窗玉橫加工圖
UN-DL8-04	窗玉橫加工圖
BB-02	玻璃扣蓋(帶膠條位)
BB-02Z	玻璃扣蓋(帶膠條位)
BB-02aZ	玻璃扣蓋(帶膠條位)
PAG-01	窗玉用鋁角
PAG-02	窗玉用鋁角
PAG-03	窗玉用鋁角
PAG-04	窗玉用鋁角
LBW-01	扣碼墊巴
LBW-02	窗占墊巴
LBW-03	28"扇撐墊巴
LBW-04	28"扇撐墊巴
LBW-09	16"扇撐墊巴
LBW-09a	16"扇撐墊巴
UN-LB08	窗玉拉巴
UN-LB02	窗玉拉巴
UN-LB05	窗玉拉巴
UN-LB05L	窗玉拉巴
UN-LB05R	窗玉拉巴
SS-01	加力巴(TH窗用)
SS-02	加力巴(SH窗用)
LBW-02a	SH窗佔墊巴
UN-DB-01	限位撐墊巴

年	月	日	修訂編號 Revision No.						
141	-	-	-	-	A				
142	-	-	-	A	B				
143	-	-	-	-	A				
144	-	A	-	-	B				
145	-	A	-	-	B				
146	-	-	-	-	A				
147	-	-	-	-	A				
148	-	-	-	取消					
149	-	-	-	取消					
150	-	-	-	取消					
151	-	-	-	取消					
152	-	-	-	取消					
153	-	-	-	A	-				
154	-	A	-	-	-				
155	-	A	-	-	-				
156	-	A	-	-	-				
157	-	A	-	-	-				
158	-	A	-	-	-				
159	-	-	-	-	-				
160	-	-	-	-	-				
161	-	-	-	-	-				
162	-	A	-	-	A				
163	-	A	-	-	A				
164	-	A	-	-	-				
165	-	-	-	-	-				
166	新增	-	-	-	-				
167	-	-	-	新增	-				

圖則登記表
DRAWING REGISTER

<table border="1" style="width:100%; border-collapse: collapse;"> <tr> <td style="padding: 2px;">工程名稱 Project Title: 延坪道住宅</td> </tr> <tr> <td style="padding: 2px; text-align: center;">PMU試水幕牆主企主橫&散料及窗玉</td> </tr> <tr> <td style="padding: 2px;">工程編號 Project No: J-853</td> </tr> <tr> <td style="padding: 2px; text-align: center;">分發予 Distributed To</td> </tr> <tr> <td style="height: 20px;"></td> </tr> <tr> <td style="height: 20px;"></td> </tr> <tr> <td style="height: 20px;"></td> </tr> </table>	工程名稱 Project Title: 延坪道住宅	PMU試水幕牆主企主橫&散料及窗玉	工程編號 Project No: J-853	分發予 Distributed To				<p style="text-align: center;">接收日期 Receiving Date (適用於客戶圖則)</p> <table border="1" style="width:100%; border-collapse: collapse; text-align: center;"> <tr><td> </td><td> </td><td> </td><td> </td><td> </td><td> </td><td> </td><td> </td><td> </td><td> </td></tr> <tr><td> </td><td> </td><td> </td><td> </td><td> </td><td> </td><td> </td><td> </td><td> </td><td> </td></tr> <tr><td> </td><td> </td><td> </td><td> </td><td> </td><td> </td><td> </td><td> </td><td> </td><td> </td></tr> </table> <p style="text-align: center;">發出日期 Issued Date</p> <table border="1" style="width:100%; border-collapse: collapse; text-align: center;"> <tr> <td>22</td><td>22</td><td>22</td><td>22</td><td>22</td><td> </td><td> </td><td> </td><td> </td><td> </td> </tr> <tr> <td>1</td><td>1</td><td>2</td><td>3</td><td>3</td><td> </td><td> </td><td> </td><td> </td><td> </td> </tr> <tr> <td>14</td><td>21</td><td>14</td><td>2</td><td>12</td><td> </td><td> </td><td> </td><td> </td><td> </td> </tr> </table> <table border="1" style="width:100%; border-collapse: collapse;"> <thead> <tr> <th style="width:20%;">圖則編號 Drg. No.</th> <th style="width:30%;">圖則名稱 Drawing Title</th> <th style="width:5%;"> </th> <th colspan="7" style="text-align: center;">修訂編號 Revision No.</th> </tr> </thead> <tbody> <tr> <td>UN-S02W-1</td> <td>多點鎖放樣圖</td> <td>168</td> <td>-</td><td>-</td><td>-</td><td>新增</td><td> </td><td> </td><td> </td><td> </td> </tr> <tr> <td>UN-S05W-1</td> <td>多點鎖放樣圖</td> <td>169</td> <td>-</td><td>-</td><td>-</td><td>新增</td><td> </td><td> </td><td> </td><td> </td> </tr> <tr> <td>UN-S08W-1</td> <td>多點鎖放樣圖</td> <td>170</td> <td>-</td><td>-</td><td>-</td><td>新增</td><td> </td><td> </td><td> </td><td> </td> </tr> </tbody> </table>																															22	22	22	22	22						1	1	2	3	3						14	21	14	2	12						圖則編號 Drg. No.	圖則名稱 Drawing Title		修訂編號 Revision No.							UN-S02W-1	多點鎖放樣圖	168	-	-	-	新增					UN-S05W-1	多點鎖放樣圖	169	-	-	-	新增					UN-S08W-1	多點鎖放樣圖	170	-	-	-	新增				
工程名稱 Project Title: 延坪道住宅																																																																																																															
PMU試水幕牆主企主橫&散料及窗玉																																																																																																															
工程編號 Project No: J-853																																																																																																															
分發予 Distributed To																																																																																																															
22	22	22	22	22																																																																																																											
1	1	2	3	3																																																																																																											
14	21	14	2	12																																																																																																											
圖則編號 Drg. No.	圖則名稱 Drawing Title		修訂編號 Revision No.																																																																																																												
UN-S02W-1	多點鎖放樣圖	168	-	-	-	新增																																																																																																									
UN-S05W-1	多點鎖放樣圖	169	-	-	-	新增																																																																																																									
UN-S08W-1	多點鎖放樣圖	170	-	-	-	新增																																																																																																									



美特鋁質有限公司
MIDI Aluminium Fabricator Ltd.

D版修改夾巴及窗占位置

取消去水孔

數量	使用位置
1	UNO2
1	UNO2a

工程號 J853 地盤 延坪道住宅

請用A3打印

修改收擋水板孔位置



室外

名稱	生邊企	制圖	陳俊賢	2021. 11. 28	修改	D	B	C
材料	X85976	復核	謝永林	2021. 12. 14	日期	2022.3.12	2022.2.14	2022.3.1
顏色	JMQ213457 (三塗)	批准	胡哥		圖號	G-UNO2R		



美特鋁質有限公司
MIDI Aluminium Fabricator Ltd.

修改用36"寸扇撐，
裝配件空間較少，先試做一幅

修改頂部避位
取消去水孔

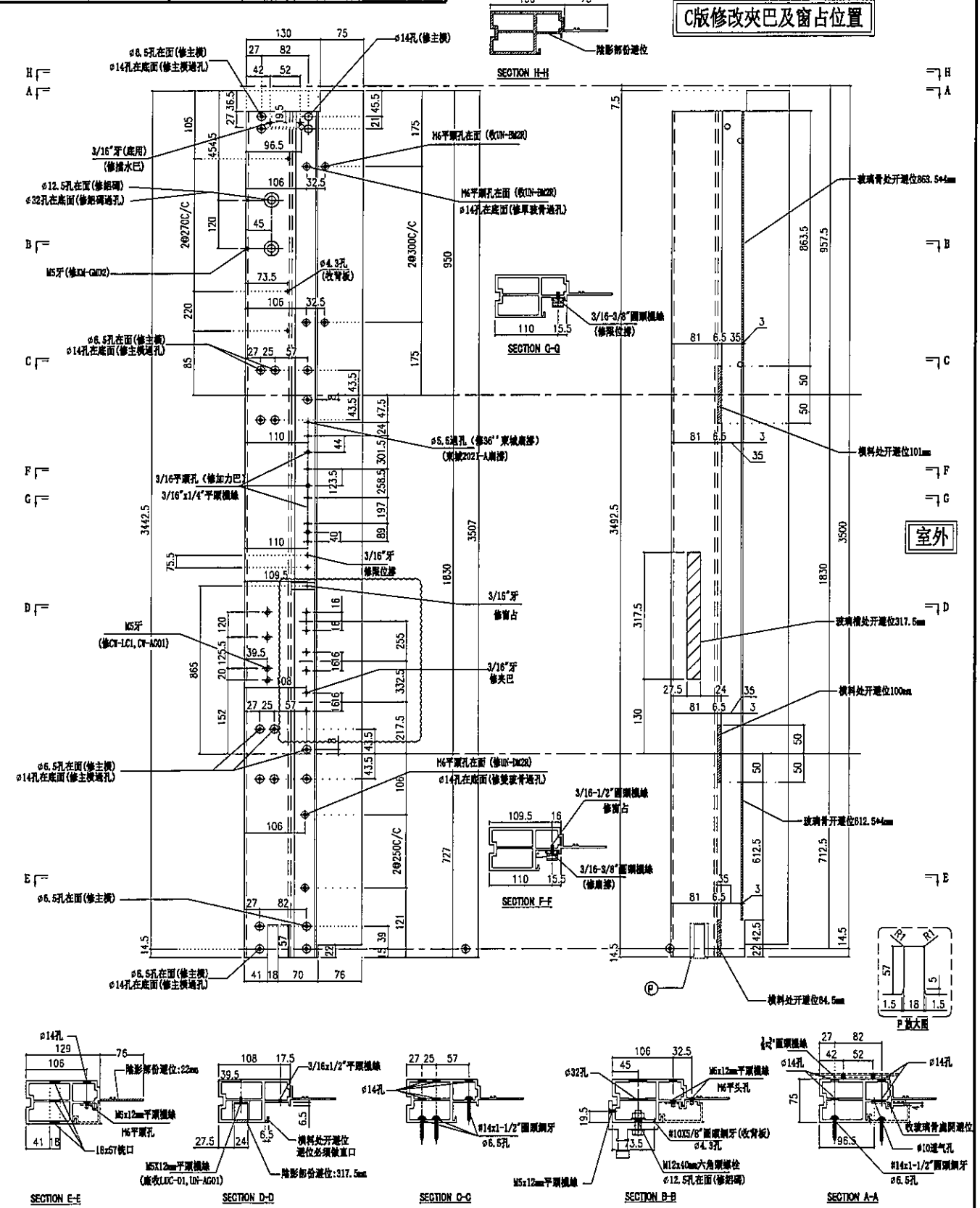
數量	使用位置
1	UN06
1	UN06a

修改夾巴位置 請用A3打印

修改收擋水板孔位置

C版修改夾巴及窗占位置

工程號 J853 地盤 延坪道住宅



名稱	生邊企	制圖	陳俊賢	2021.11.28	修改	A	B	C
材料	X85976	復核	謝永林	2021.12.14	日期	2022.01.16	2022.2.14	2022.3.1
顏色	JMQ213457(三塗)	批准	胡哥		圖號	G-UN06R		



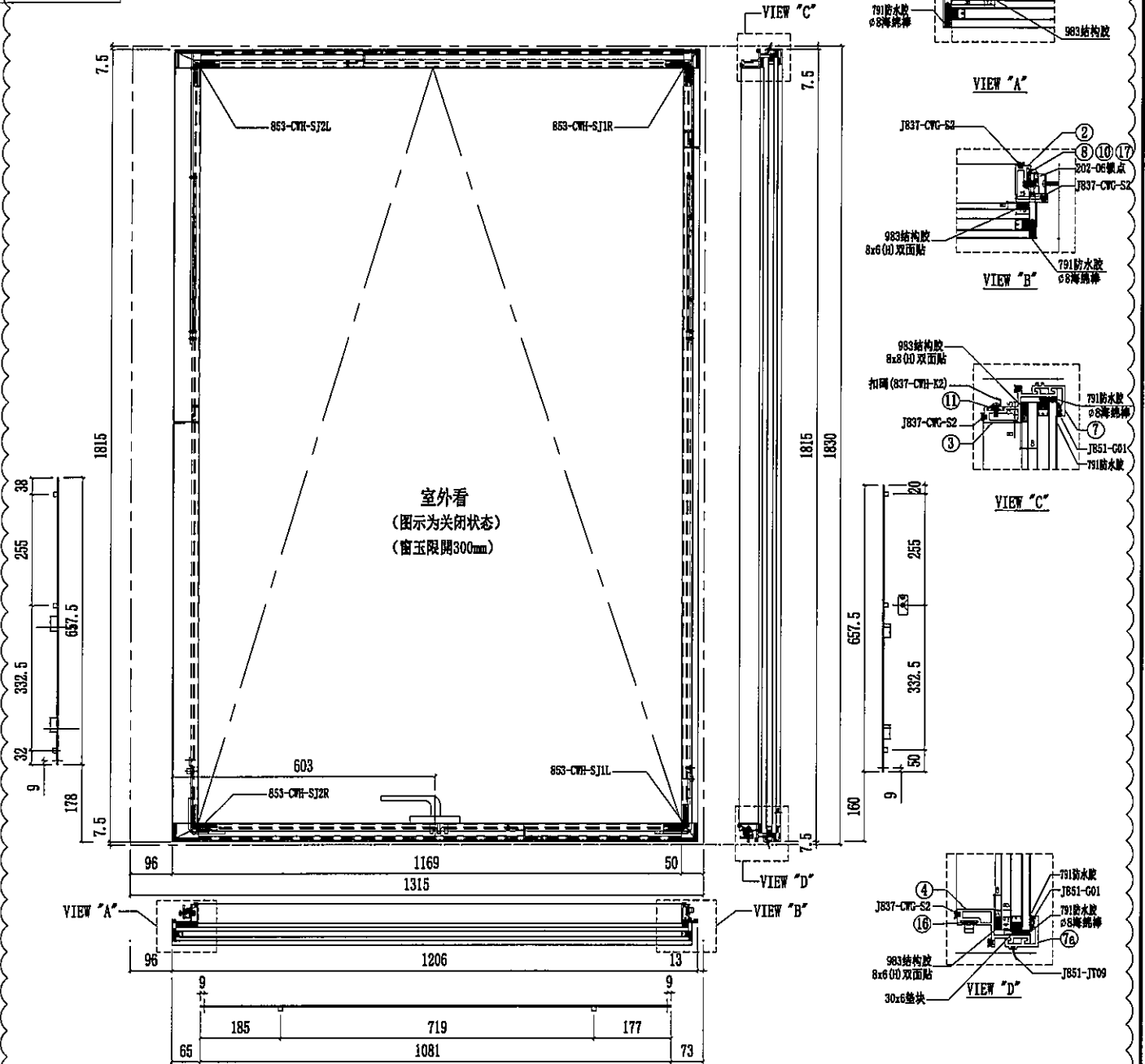
美特鋁質有限公司
MIDI Aluminium Fabricator Ltd.

數量	使用位置
1	UN02
1	UN02a

依據Joe Joe要求改用36" 東城扇撐

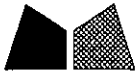
工程號 J853 地盤 延坪道住宅

修改做法



序號	名稱	加工圖號	長度	模號	數量	序號	名稱	加工圖號	長度	模號	數量
1	窗玉企料	UN-DL2-01	1730	X86168	1	11	扣碼墊巴	LBW-01	52	X85964	3
2	窗玉企料	UN-DL2-02	1730	X86167	1						
3	窗玉橫料	UN-DL2-03	1109	X86169	1						
4	窗玉橫料	UN-DL2-04	1109	X86169	1	14	扇撐加力巴	SS-01	389	12*3mm鋁巴	2
7	扣蓋	BB-02Z	1206	X85988	1	15	拉巴	UN-LB05L	657.5	X85964	1
7a	扣蓋	BB-02aZ	1206	X85988	1	16	拉巴	UN-LB02	1081	X85964	1
8	窗占墊巴	LBW-02	25	X85964	2	17	拉巴	UN-LB05R	657.5	X85964	1
9	扇撐墊巴	LBW-03	641.5	X85964	1	18	G2-P1	32mm中空玻璃	1179x1777		1
10	扇撐墊巴	LBW-04	641.5	X85964	1						

名稱	生窗玉組裝圖	制圖	陳俊賢	2021.11.28	修改	A
材料	-	復核	謝永林	2021.12.12	日期	2022.03.11
顏色	JMQ213457(三塗)	批准	胡哥		圖號	UN-S02W



美特鋁質有限公司
MIDI Aluminium Fabricator Ltd.

依據joejoe要求改用36' 東城扇撐

數量

2

使用位置

UN-S02W

修改扇撐位置, 及窗占位置

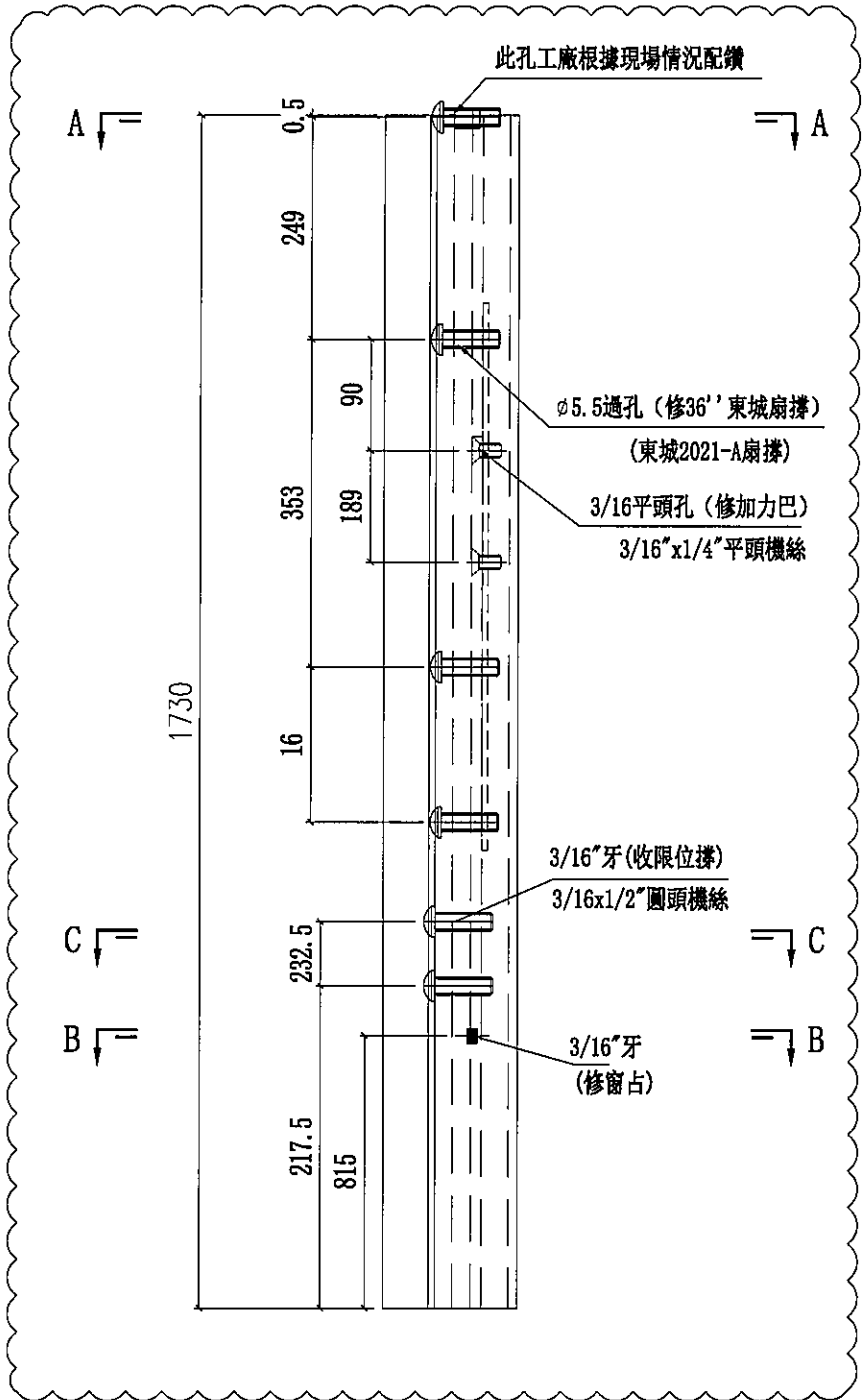
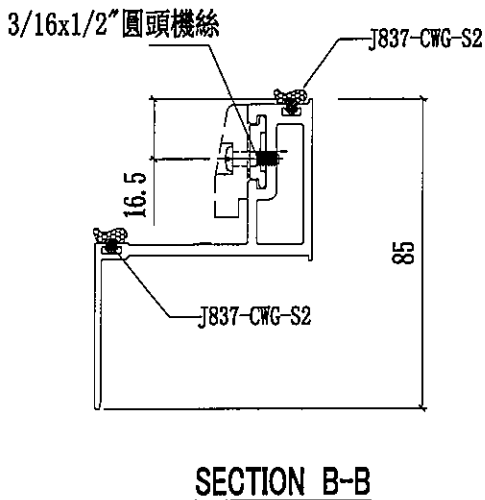
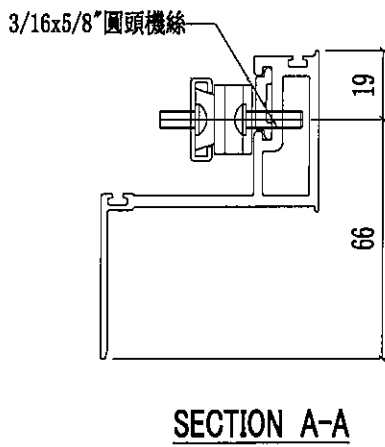
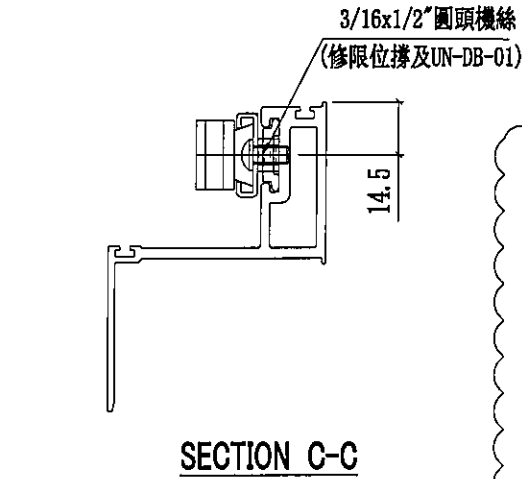
修改做法

工程號

J853

地盤

延坪道住宅



名稱	轉角窗玉企	制圖	陳俊賢	2021. 11. 28	修改	A	B	
材料	X86168	復核	謝永林	2021. 12. 12	日期	2022.01.16	2022.03.11	
顏色	JMQ213457(三塗)	批准	胡哥		圖號	UN-DL2-01		



美特鋁質有限公司
MIDI Aluminium Fabricator Ltd.

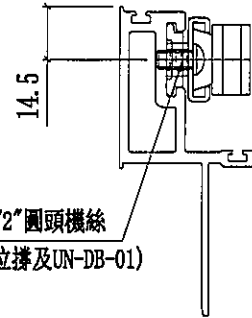
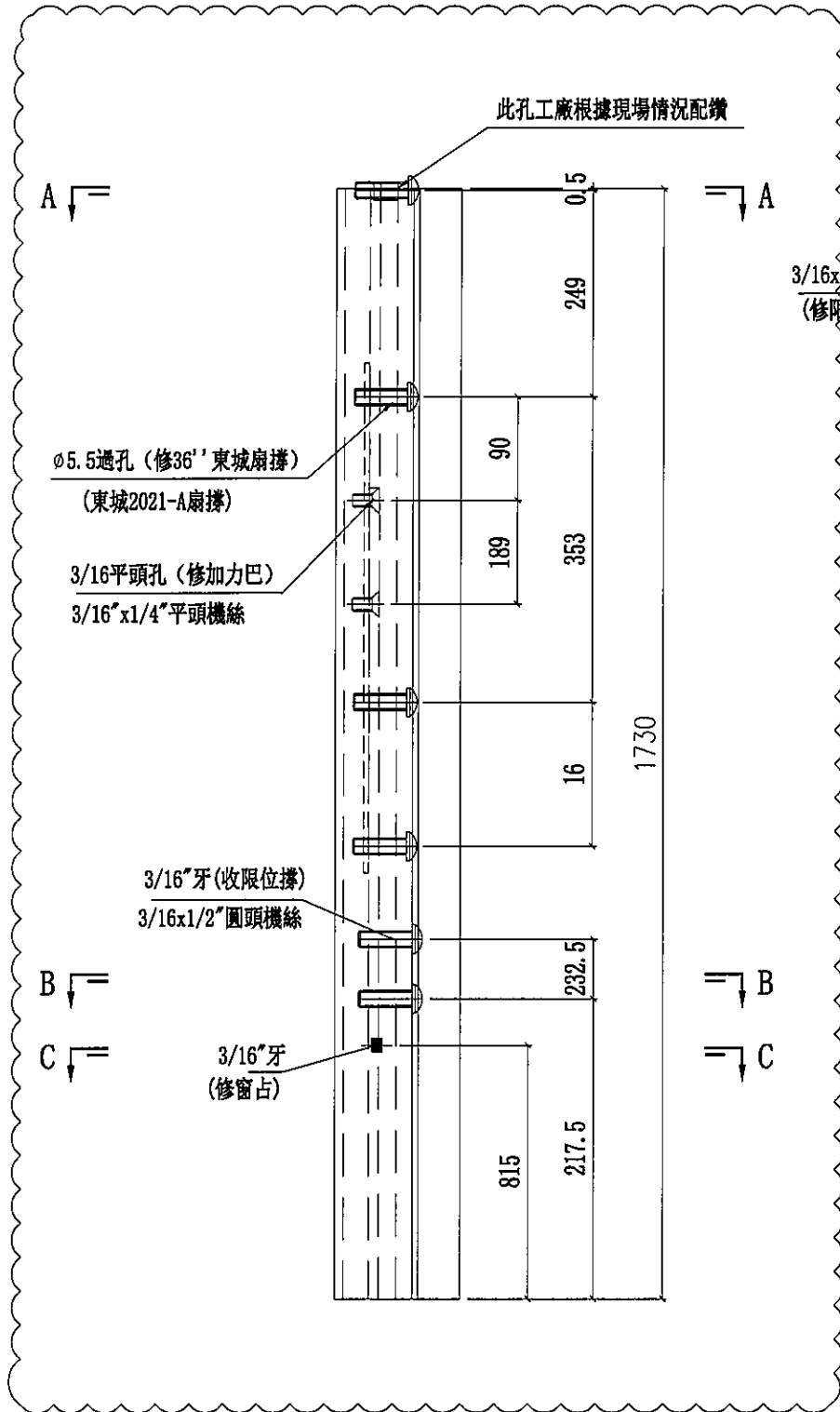
依據joejoe要求改用36' 東城扇撐

修改扇撐位置, 及窗占位置

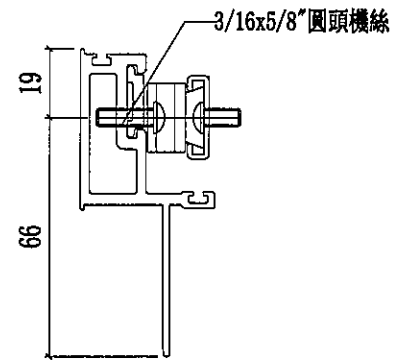
數量	使用位置
2	UN-S02W

修改做法

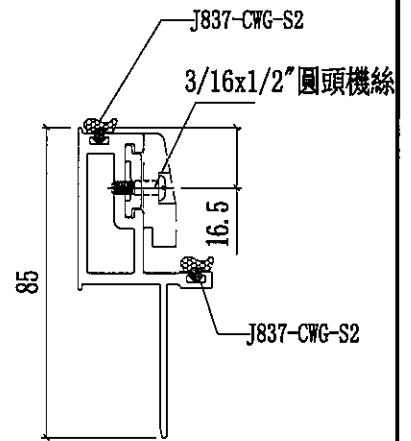
工程號 J853 地盤 延坪道住宅



SECTION C-C



SECTION A-A



SECTION B-B

名稱	窗玉企	制圖	陳俊賢	2021. 11. 28	修改	A	B	
材料	X86167	復核	謝永林	2021. 12. 12	日期	2022.01.16	2022.03.11	
顏色	JMQ213457(三塗)	批準	胡哥		圖號	UN-DL2-02		



美特鋁質有限公司
MIDI Aluminium Fabricator Ltd.

工程號

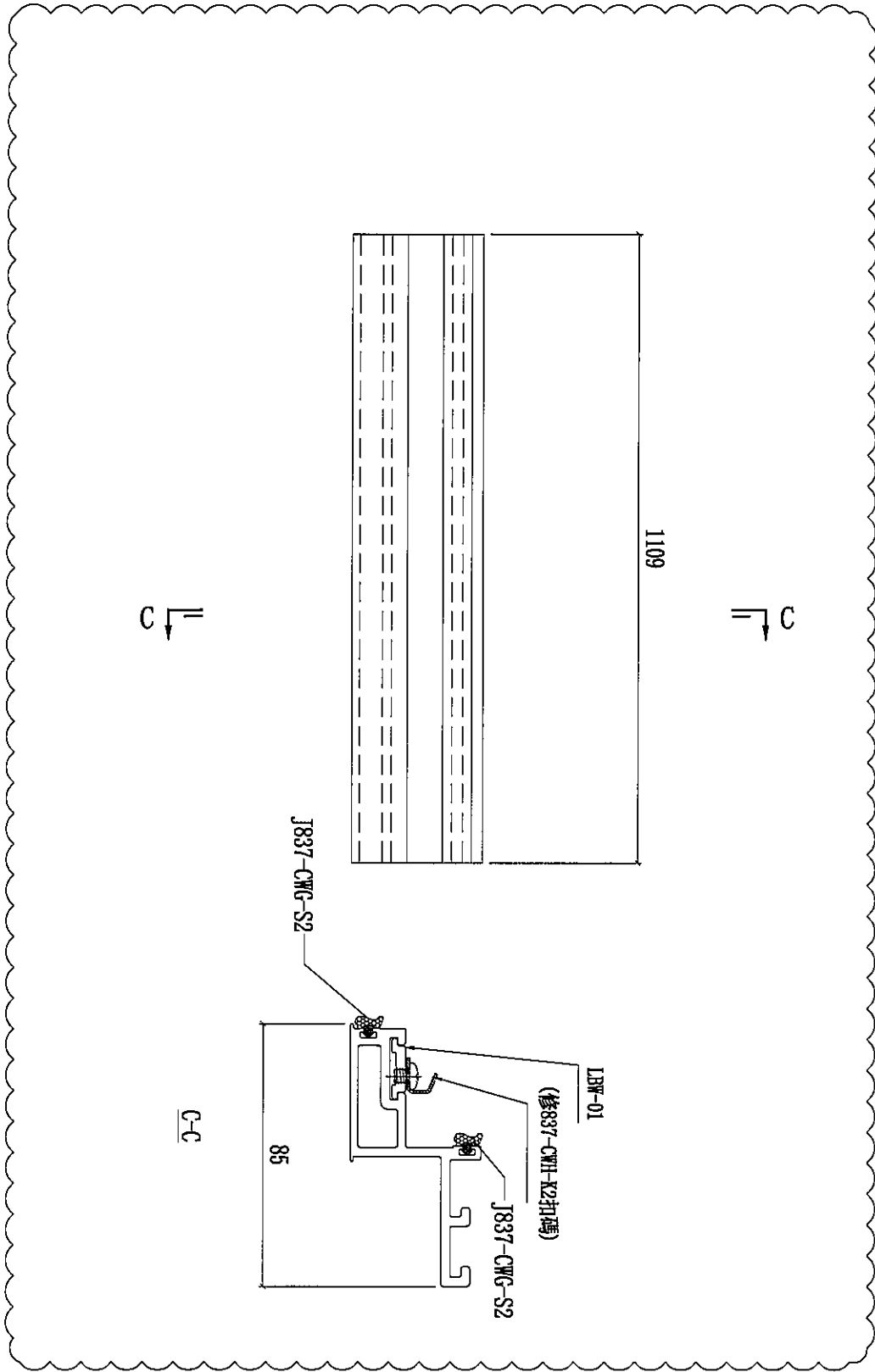
J853

地盤

延坪道住宅

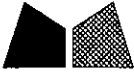
取消扣碼孔

修改做法



數量	2	使用位置	UN-S02W
----	---	------	---------

名稱	窗玉橫料	制圖	陳俊賢	2021. 11. 28	修改	A	B
材料	X86169	復核	謝永林	2021. 12. 12	日期	2022.3.2	2022.03.11
顏色	JMQ213457(三塗)	批准	胡哥		圖號	UN-DL2-03	



美特鋁質有限公司
MIDI Aluminium Fabricator Ltd.

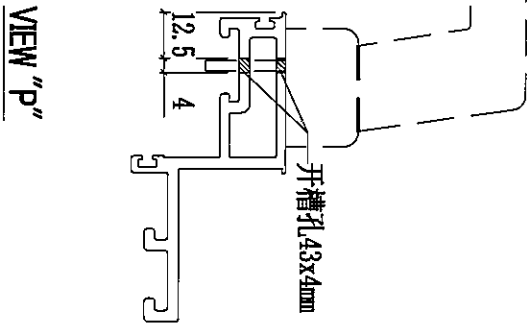
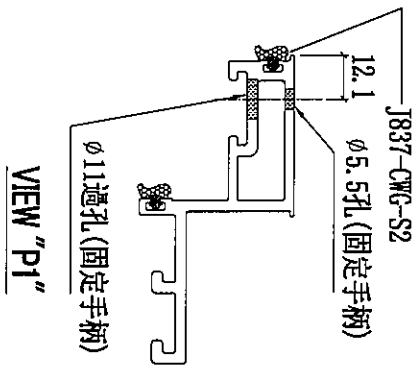
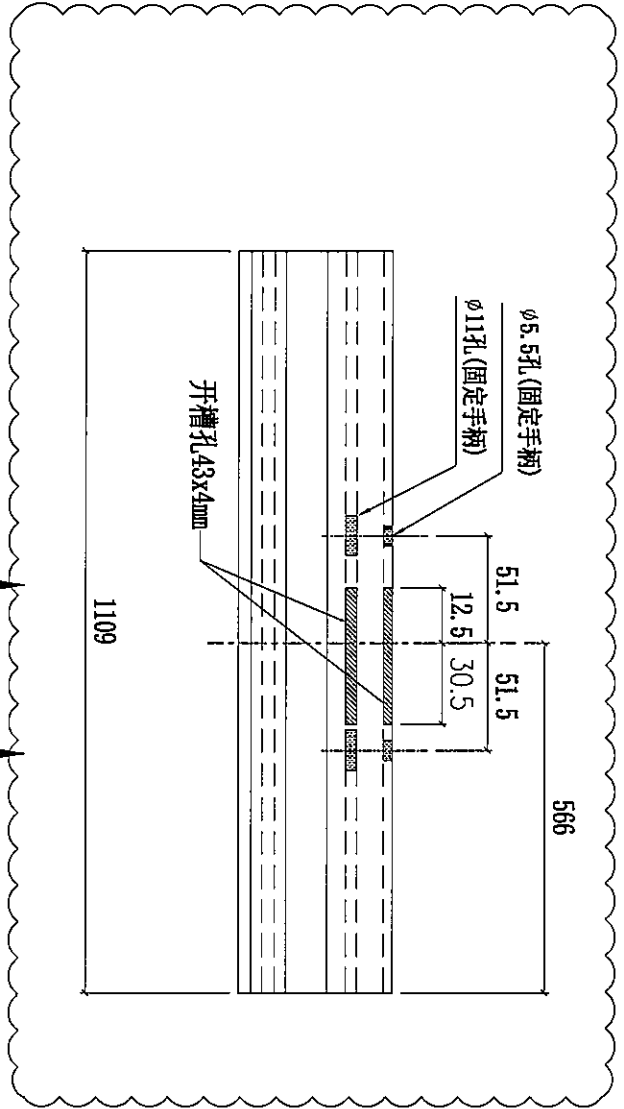
工程號

J853

地盤

延坪道住宅

修改做法



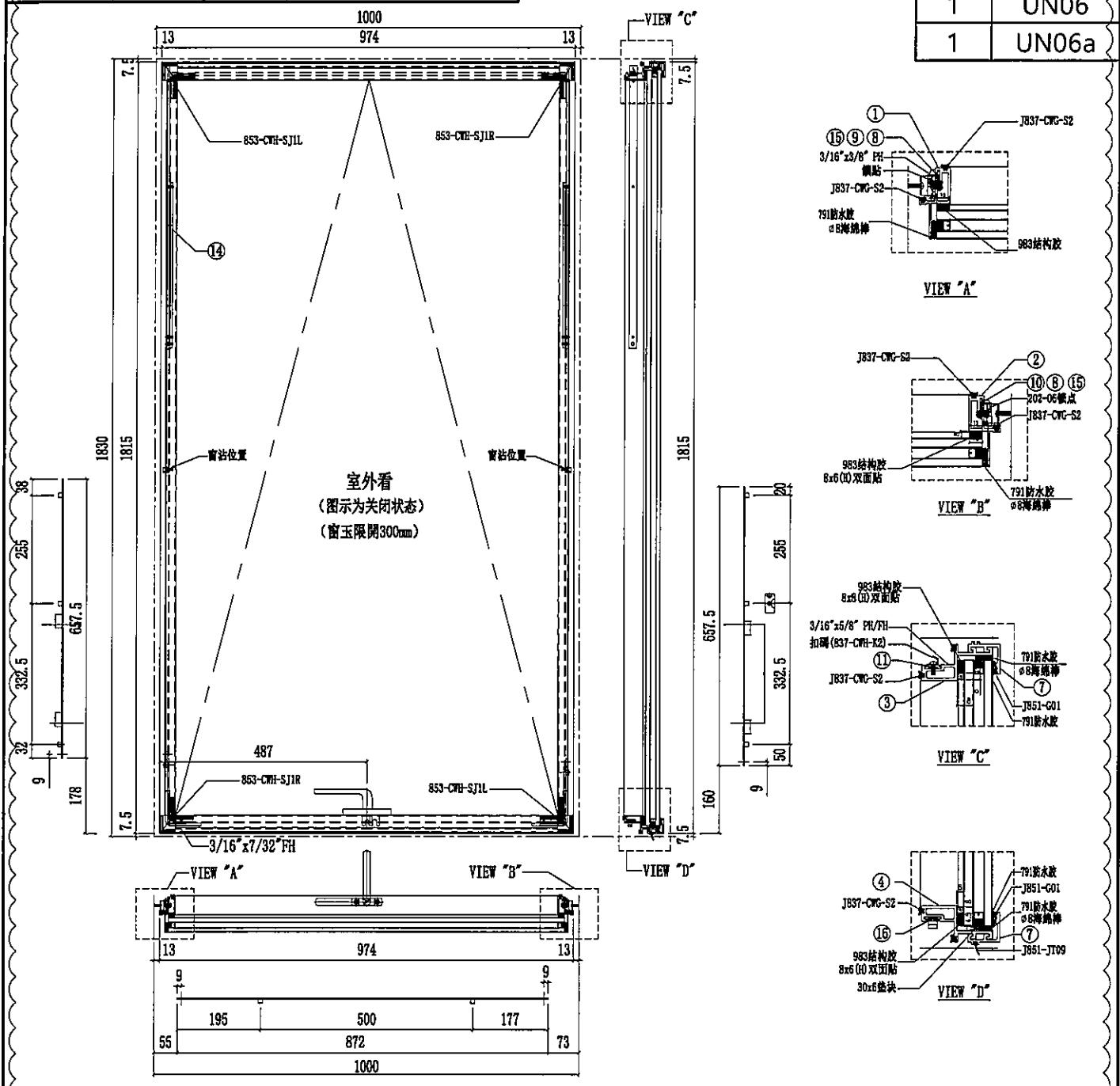
數量	使用位置
2	UN-S02W

名稱	窗玉橫料	制圖	陳俊賢	2021.11.28	修改	A	
材料	X86169	復核	謝永林	2021.12.12	日期	2022.03.11	
顏色	JMQ213457(三塗)	批準	胡哥		圖號	UN-DL2-04	

依據joejoe要求改用36°東城扇撐
裝配件空間較少,先試做一幅

數量	使用位置
1	UN05
1	UN05a
1	UN06
1	UN06a

工程號 J853 地盤 延坪道住宅



序號	名稱	加工圖號	長度	模號	數量	序號	名稱	加工圖號	長度	模號	數量
1	窗玉企料	UN-DL5-01	1730	X86167	1	11	扣碼墊巴	LBW-01	52	X85964	2
2	窗玉企料	UN-DL5-02	1730	X86167	1	12					
3	窗玉橫料	UN-DL5-03	900	X86169	1	13					
4	窗玉橫料	UN-DL5-04	900	X86169	1	14	扇撐加力巴	SS-01	389	12*3mm鋁巴	2
7	扣蓋	BB-02-5	974	X85988	2	15	拉巴	UN-LB05L	657.5	X85964	1
8	窗占墊巴	LBW-02	25	X85964	2	16	拉巴	UN-LB05	872	X85964	1
9	扇撐墊巴	LBW-03	641.5	X85964	1	17	拉巴	UN-LB05R	657.5	X85964	1
10	扇撐墊巴	LBW-04	641.5	X85964	1	18	G2-P2	32mm中空玻璃938x1777			1

名稱	生窗玉組裝圖	制圖	陳俊賢	2021.11.28	修改	A	B
材料	-	復核	謝永林	2021.12.12	日期	2022.01.16	2022.03.11
顏色	JMQ213457(三塗)	批准	胡哥		圖號	UN-S05W	



美特鋁質有限公司
MIDI Aluminium Fabricator Ltd.

依據joejoe要求改用36'' 東城扇撐

數量 使用位置

修改扇撐位置, 及窗占位置

2 UN-S05W

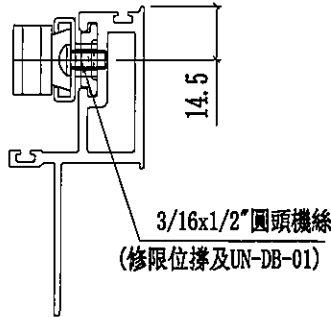
工程號 J853

地盤

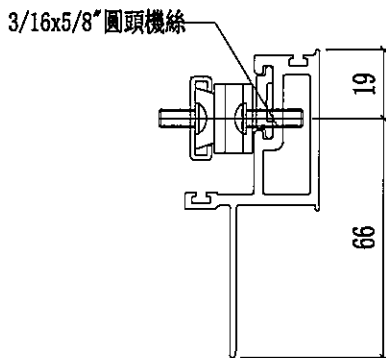
延坪道住宅

2 UN-S06W

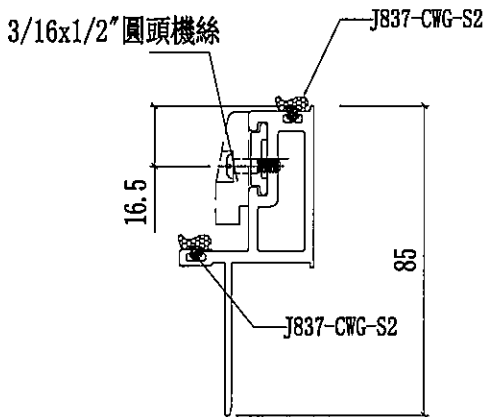
修改做法



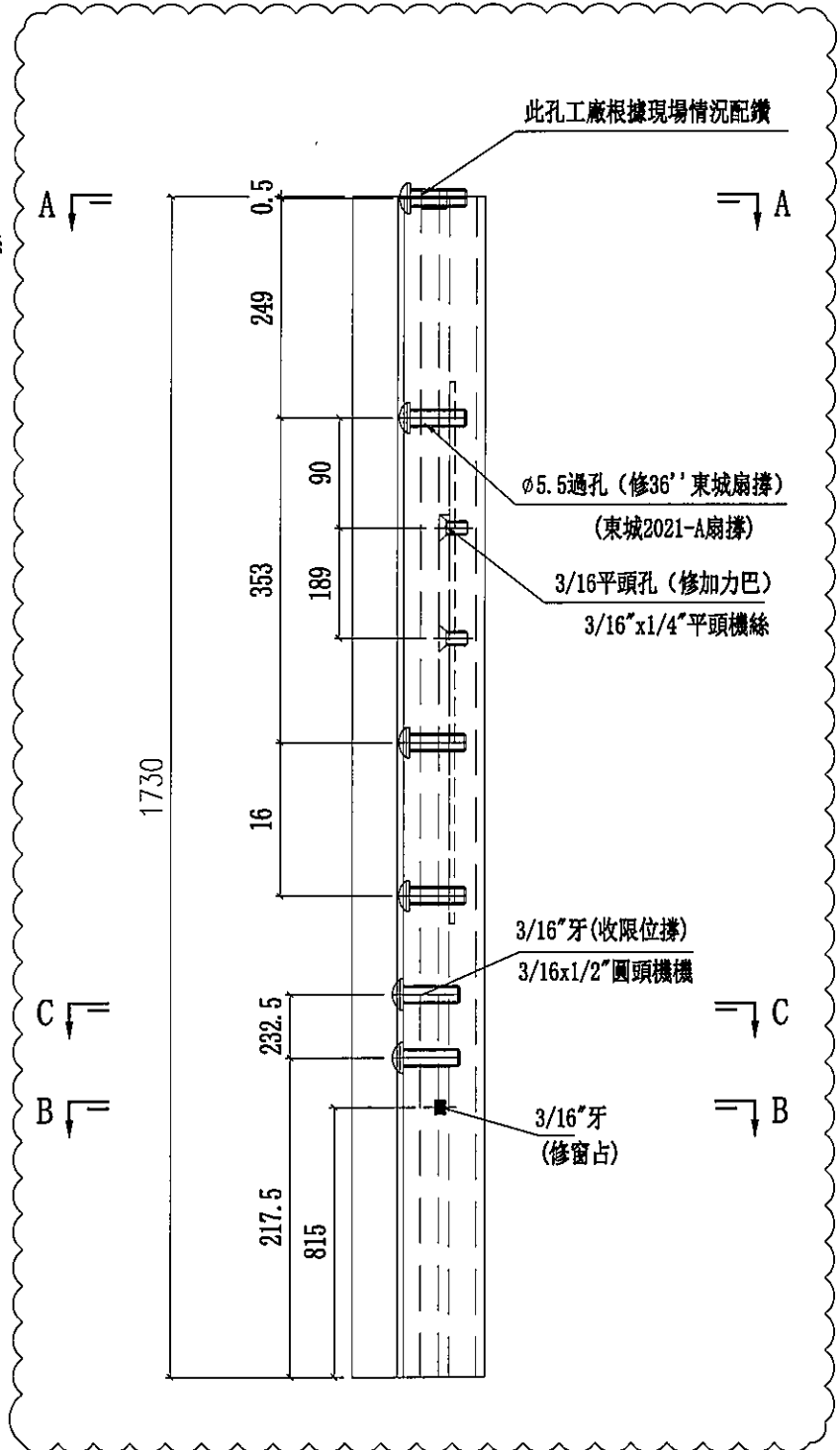
SECTION C-C



SECTION A-A



SECTION B-B



名稱	窗玉企	制圖	陳俊賢	2021. 11. 28	修改	A	B	
材料	X86167	復核	謝永林	2021. 12. 12	日期	2022.01.16	2022.03.11	
顏色	JMQ213457(三塗)	批准	胡哥		圖號	UN-DL5-01		



美特鋁質有限公司
MIDI Aluminium Fabricator Ltd.

依據joejoe要求改用36'' 東城扇撐

數量 使用位置

修改扇撐位置, 及窗占位置

2 UN-S05W

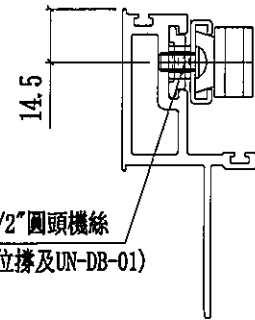
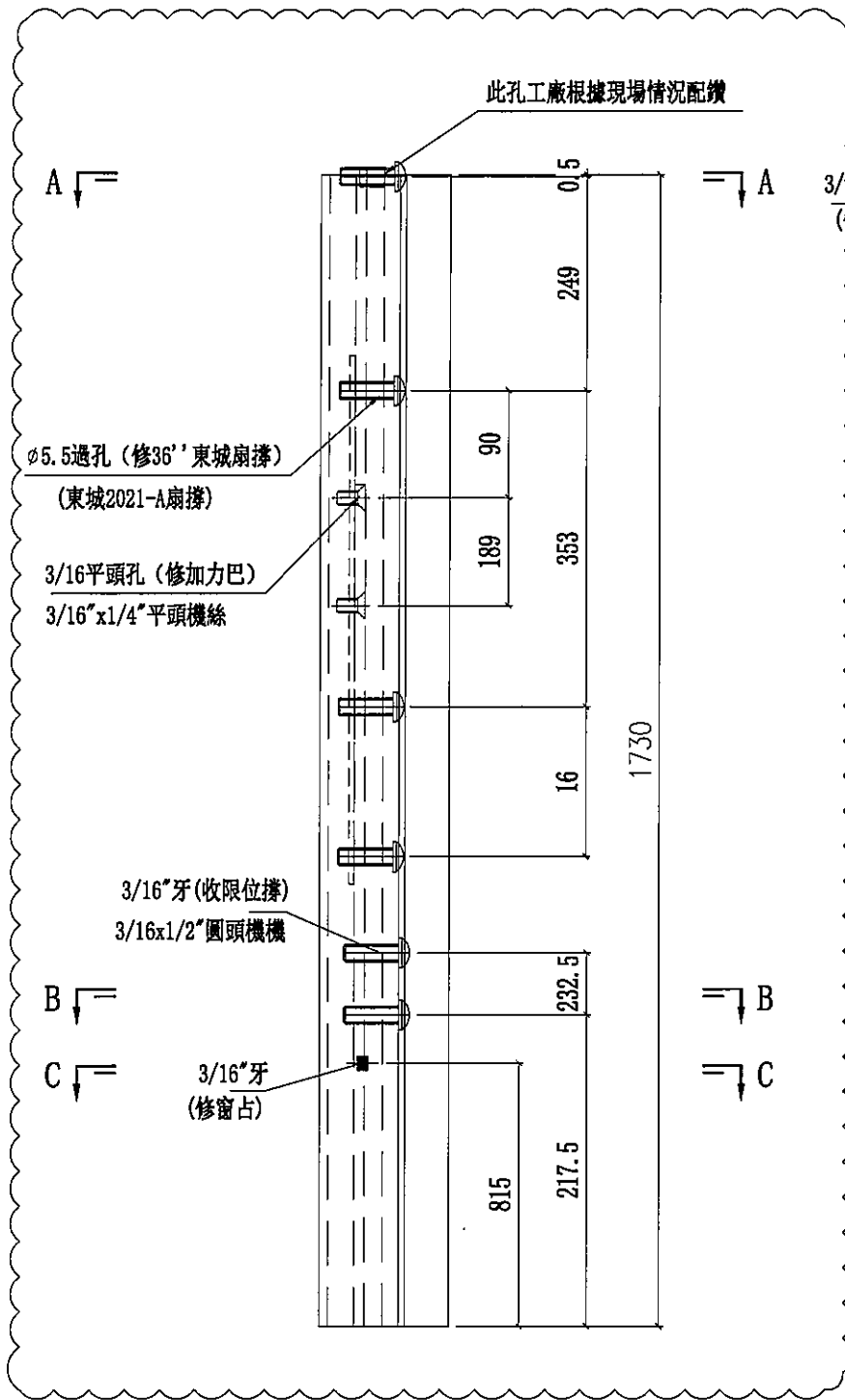
工程號 J853

地盤

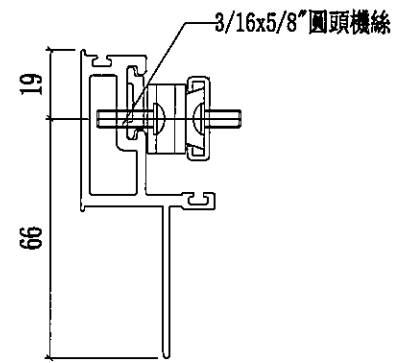
延坪道住宅

2 UN-S06W

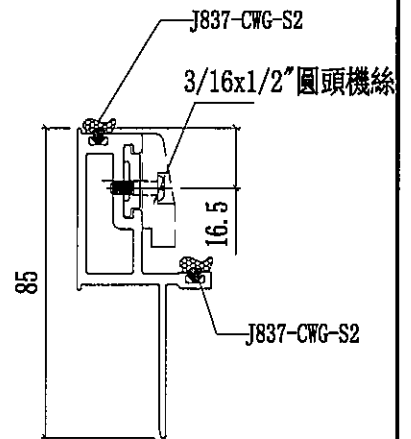
修改做法



SECTION C-C



SECTION A-A



SECTION B-B

名稱	窗玉企	制圖	陳俊賢	2021.11.28	修改	A	B	
材料	X86167	復核	謝永林	2021.12.12	日期	2022.01.16	2022.03.11	
顏色	JMQ213457(三塗)	批準	胡哥		圖號	UN-DL5-02		



美特鋁質有限公司
MIDI Aluminium Fabricator Ltd.

工程號

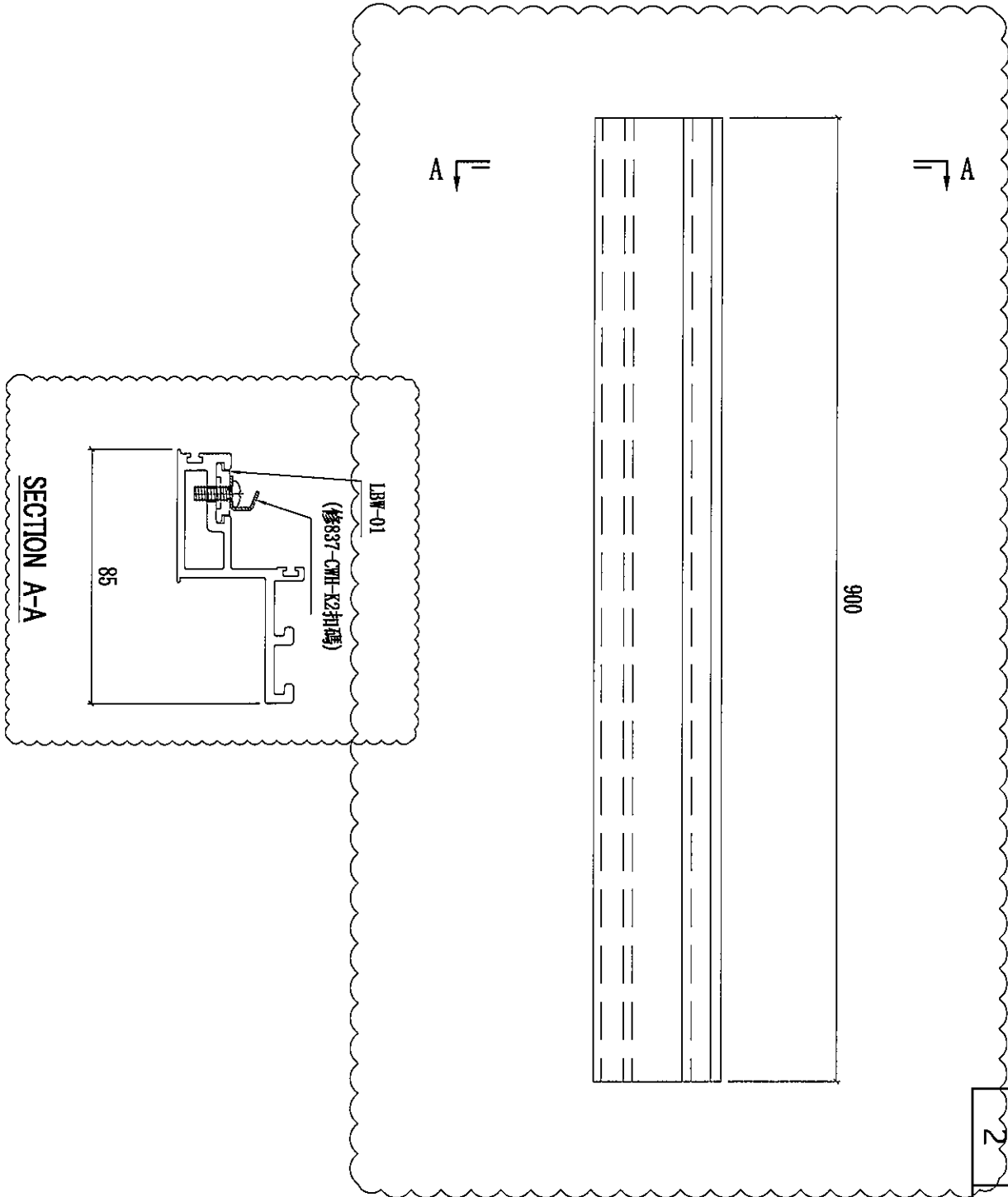
J853

地盤

延坪道住宅

修改做法

取消扣碼孔



數量	2	使用位置	UN-S05W
	2		UN-S06W

名稱	頂橫料	制圖	陳俊賢	2021.11.28	修改	A	B
材料	X86169	復核	謝永林	2021.12.12	日期	2022.3.2	2022.03.11
顏色	JMQ213457(三塗)	批准	胡哥		圖號	UN-DL5-03	



美特鋁質有限公司
MIDI Aluminium Fabricator Ltd.

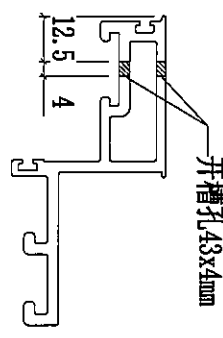
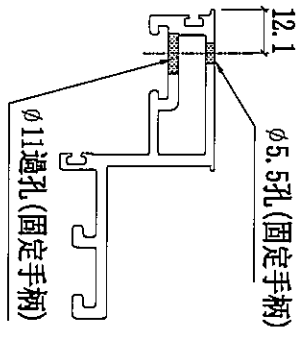
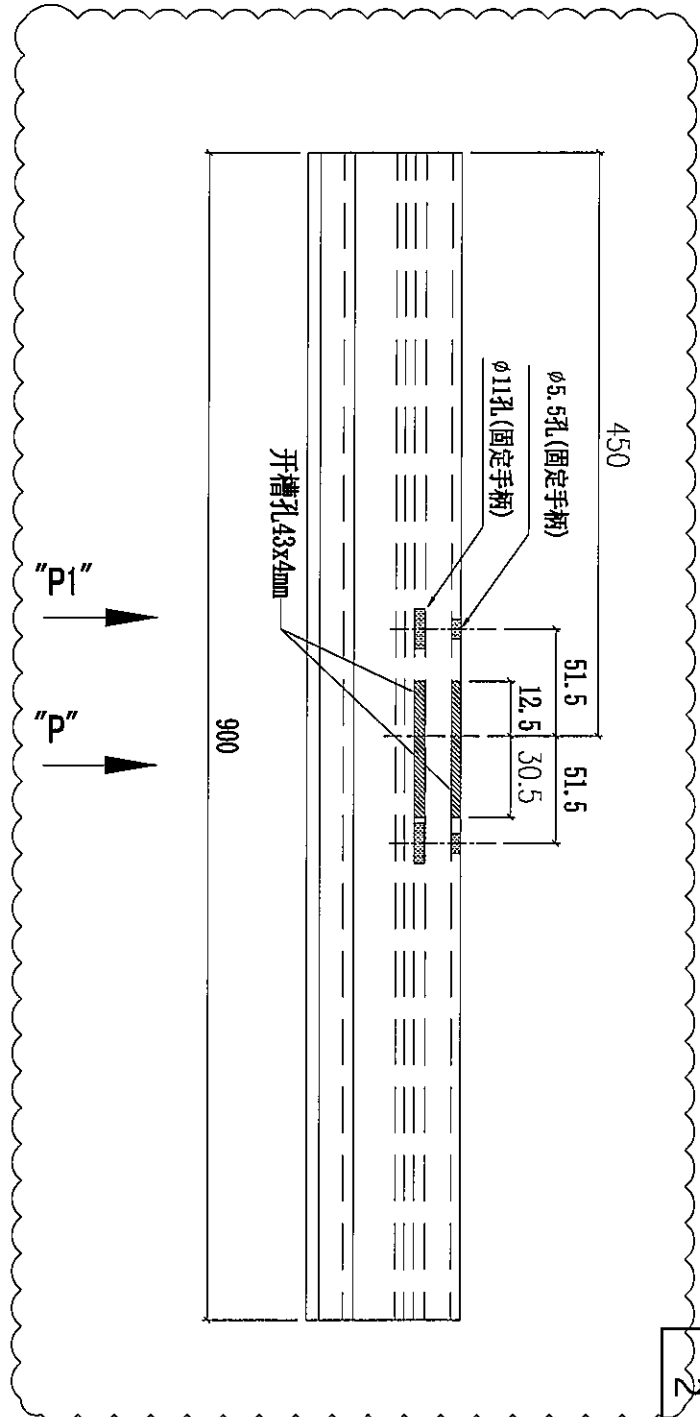
工程號

J853

地盤

延坪道住宅

修改做法



數量	使用位置
2	UN-S05W
2	UN-S06W

名稱	頂橫料	制圖	陳俊賢	2021.11.28	修改	A
材料	X86169	復核	謝永林	2021.12.12	日期	2022.03.11
顏色	JMQ213457(三塗)	批准	胡哥		圖號	UN-DL5-04



美特鋁質有限公司
MID Aluminum Fabricator Ltd.

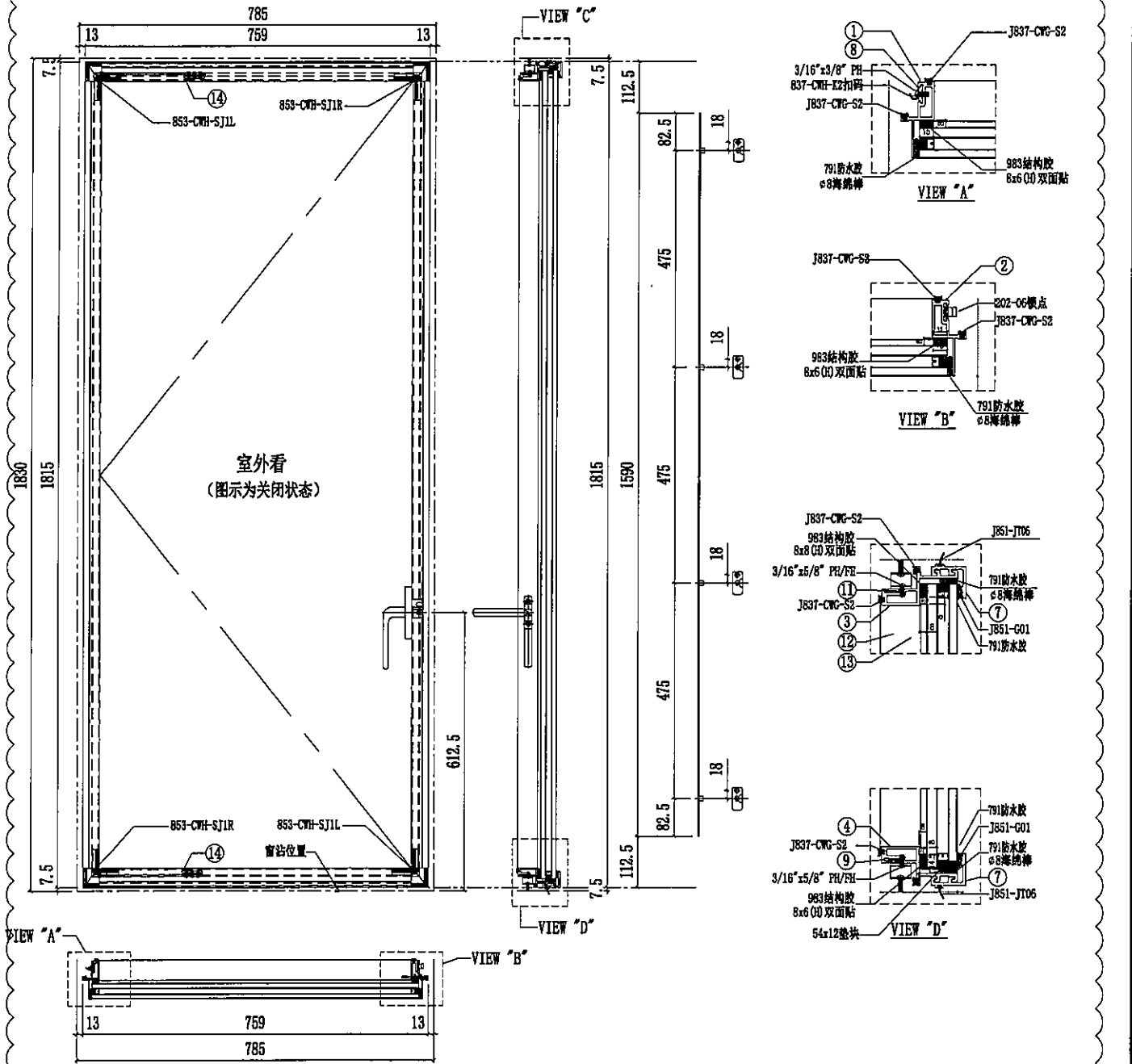
修改做法

數量 使用位置

1 UN08

1 UN08a

工程號 J853 地盤 延坪道住宅



序號	名稱	加工圖號	長度	模號	數量	序號	名稱	加工圖號	長度	模號	數量
1	窗玉企料	UN-DL8-01	1730	X86167	1	11	扇撐墊巴	LBW-09	233.5	X85964	1
2	窗玉企料	UN-DL8-02	1730	X86167	1						
3	窗玉橫料	UN-DL8-03	685	X86169	1	14	扇撐加力巴	SS-02	51.5	12*3mm鋁巴	2
4	窗玉橫料	UN-DL8-04	685	X86169	1	15	拉巴	UN-LB08	1590	X85964	1
7	扣蓋	BB-02	759	X85988	2	16					
8	扣碼墊巴	LBW-01	52	X85964	4	17					
9	扇撐墊巴	LBW-09a	233.5	X85964	1	18	G2-P3	32mm中空玻璃723x1777			1
10											

名稱	生窗玉組裝圖	制圖	陳俊賢	2021.11.28	修改	A
材料	-	復核	謝永林	2021.12.12	日期	2022.03.11
顏色	JMQ213457(三塗)	批准	胡哥		圖號	UN-S08W



美特鋁質有限公司
MIDI Aluminium Fabricator Ltd.

數量

使用位置

2

UN-S08W

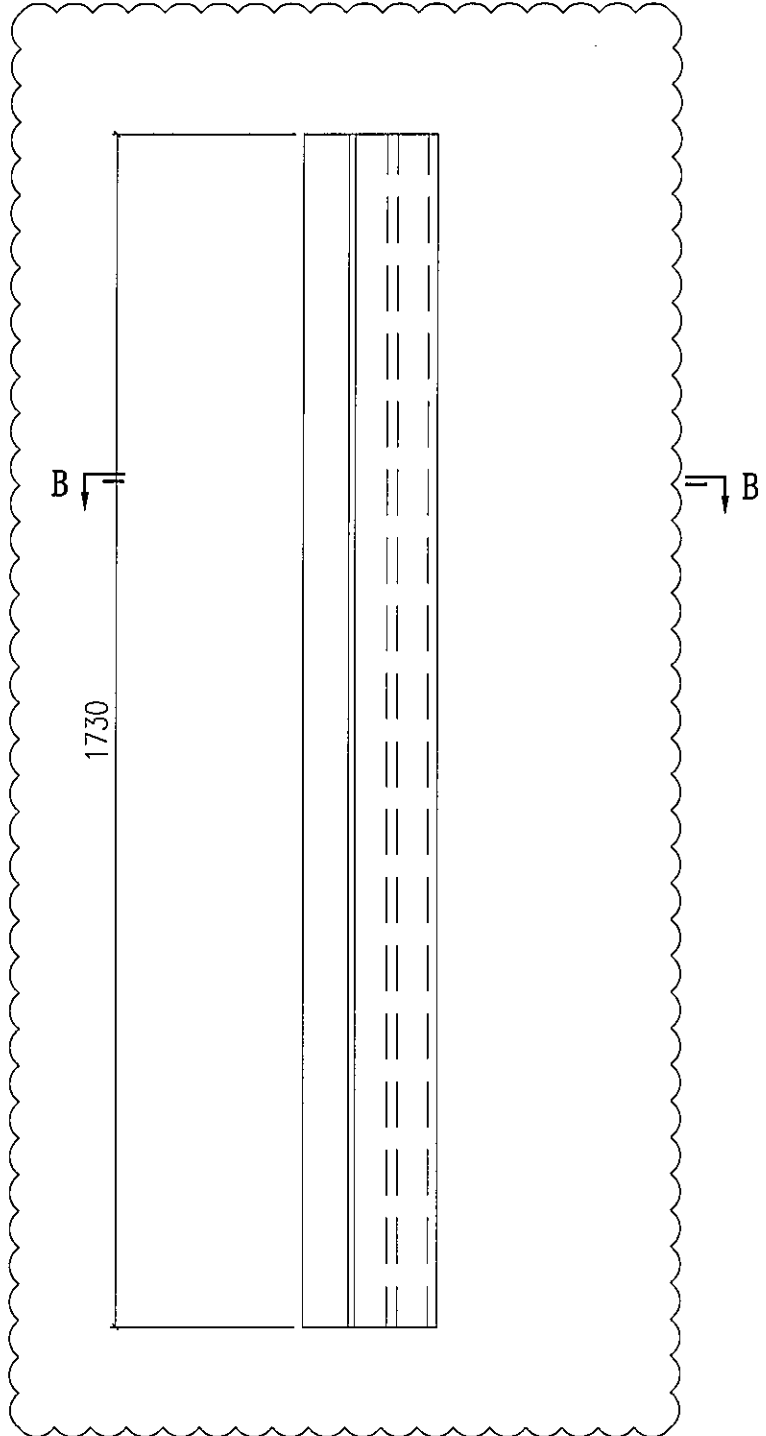
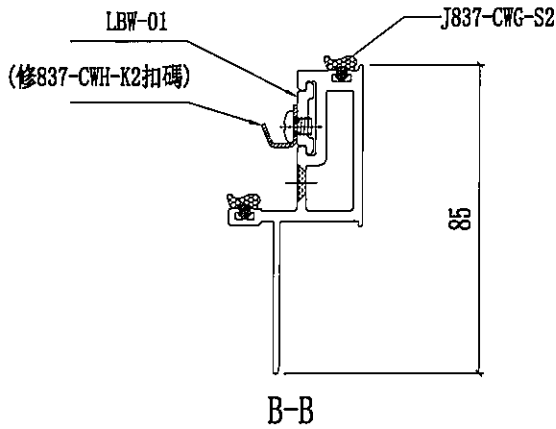
工程號

J853

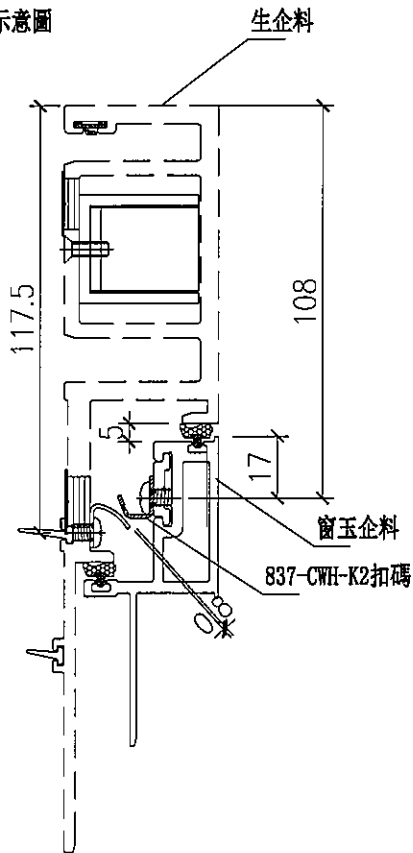
地盤

延坪道住宅

修改做法



窗玉安裝示意圖



名稱	窗玉企料	制圖	陳俊賢	2021.11.28	修改	A	B
材料	X86167	復核	謝永林	2021.12.12	日期	2022.3.2	2022.03.11
顏色	JMQ213457(三塗)	批准	胡哥		圖號	UN-DL8-01	



美特鋁質 有限公司
MIDI Aluminium Fabricator Ltd.

數量

使用位置

2

UN-S08W

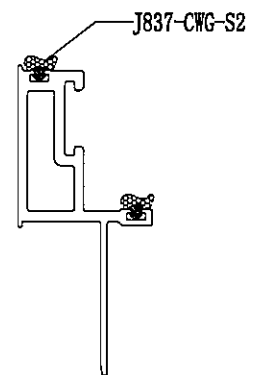
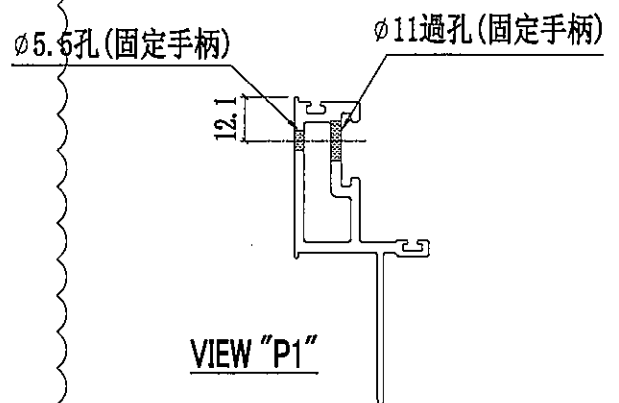
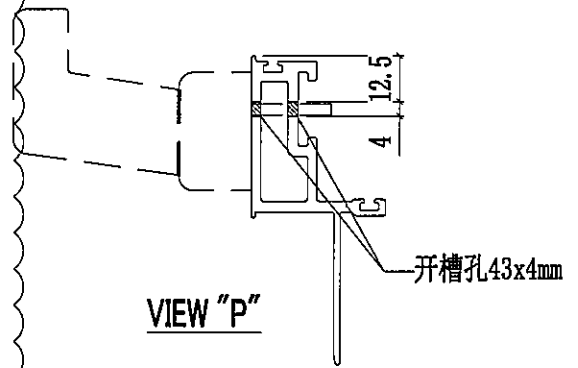
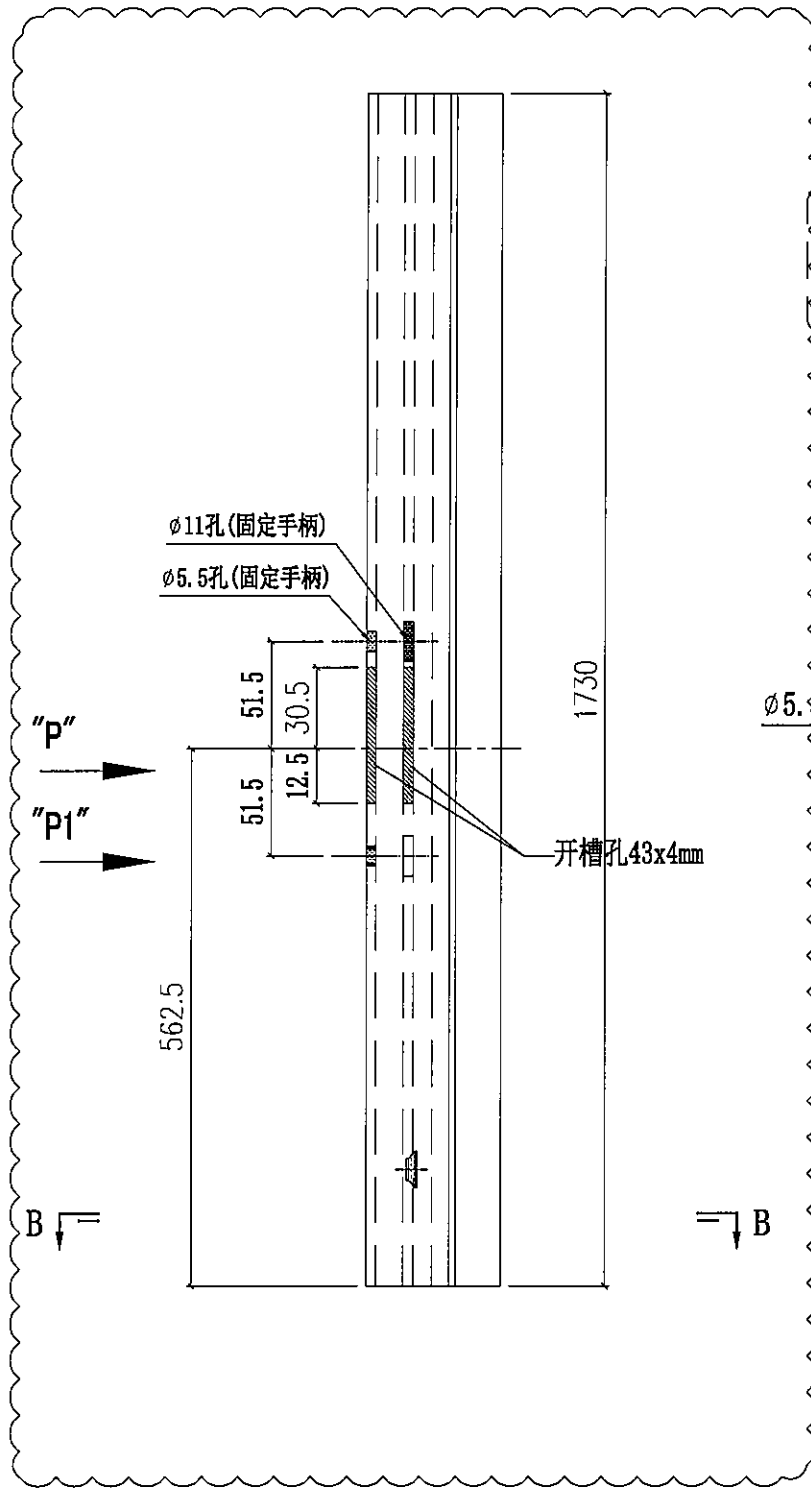
工程號

J853

地盤

延坪道住宅

修改做法



B-B

名稱	窗玉企料	制圖	陳俊賢	2021. 11. 28	修改	A	
材料	X86167	復核	謝永林	2021. 12. 12	日期	2022.03.11	
顏色	JMQ213457(三塗)	批準	胡哥		圖號	UN-DL8-02	



美特鋁質有限公司
MIDI Aluminium Fabricator Ltd.

工程號

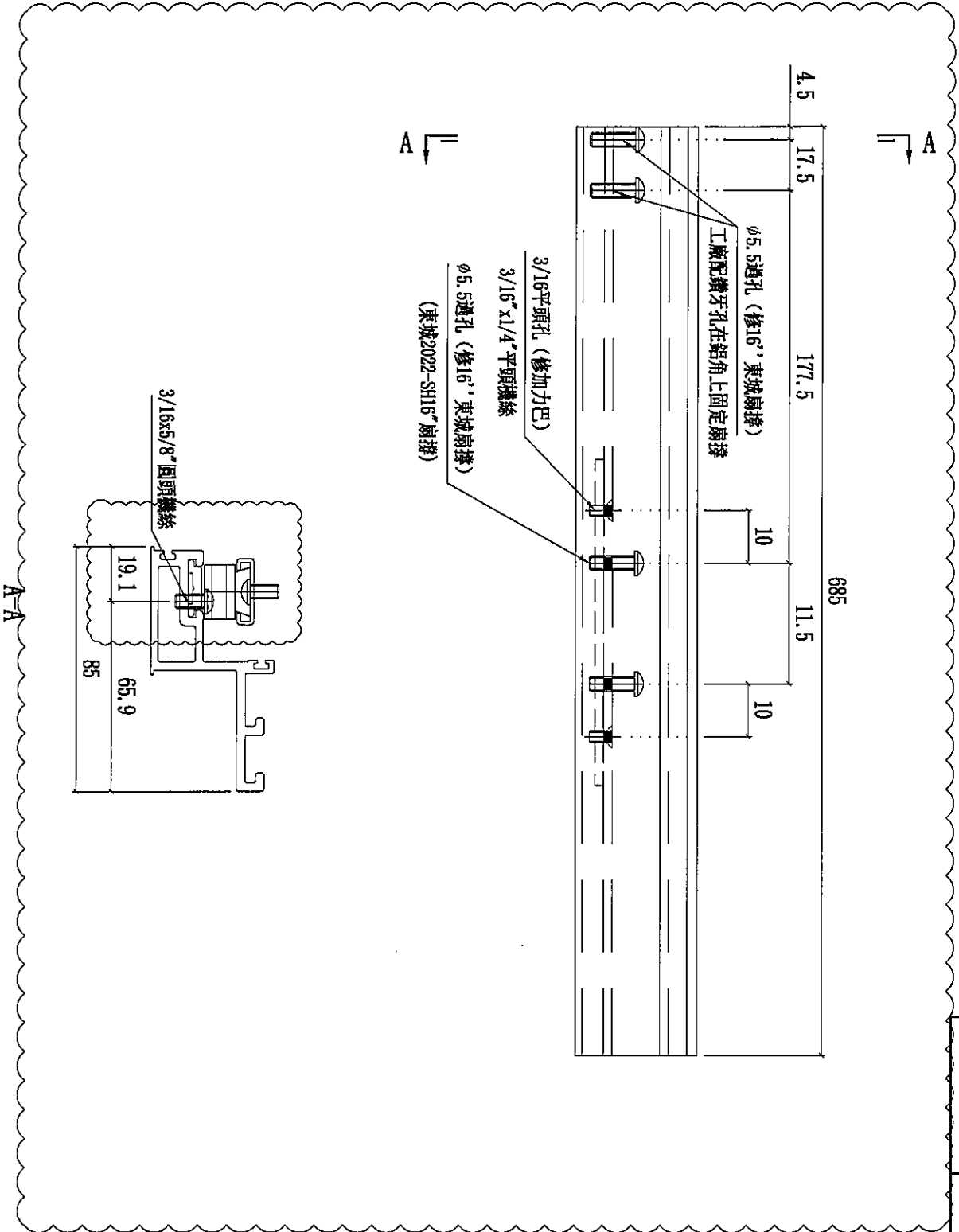
J853

地盤

延坪道住宅

修改做法

修改扇撐位置, 及窗占位置



數量	2
使用位置	UN-S08W

名稱	窗玉橫料	制圖	陳俊賢	2021.11.28	修改	A	B
材料	X86169	復核	謝永林	2021.12.12	日期	2022.1.18	2022.03.11
顏色	JMQ213457(三塗)	批准	胡哥		圖號	UN-DL8-03	



美特鋁質有限公司
MIDI Aluminium Fabricator Ltd.

工程號

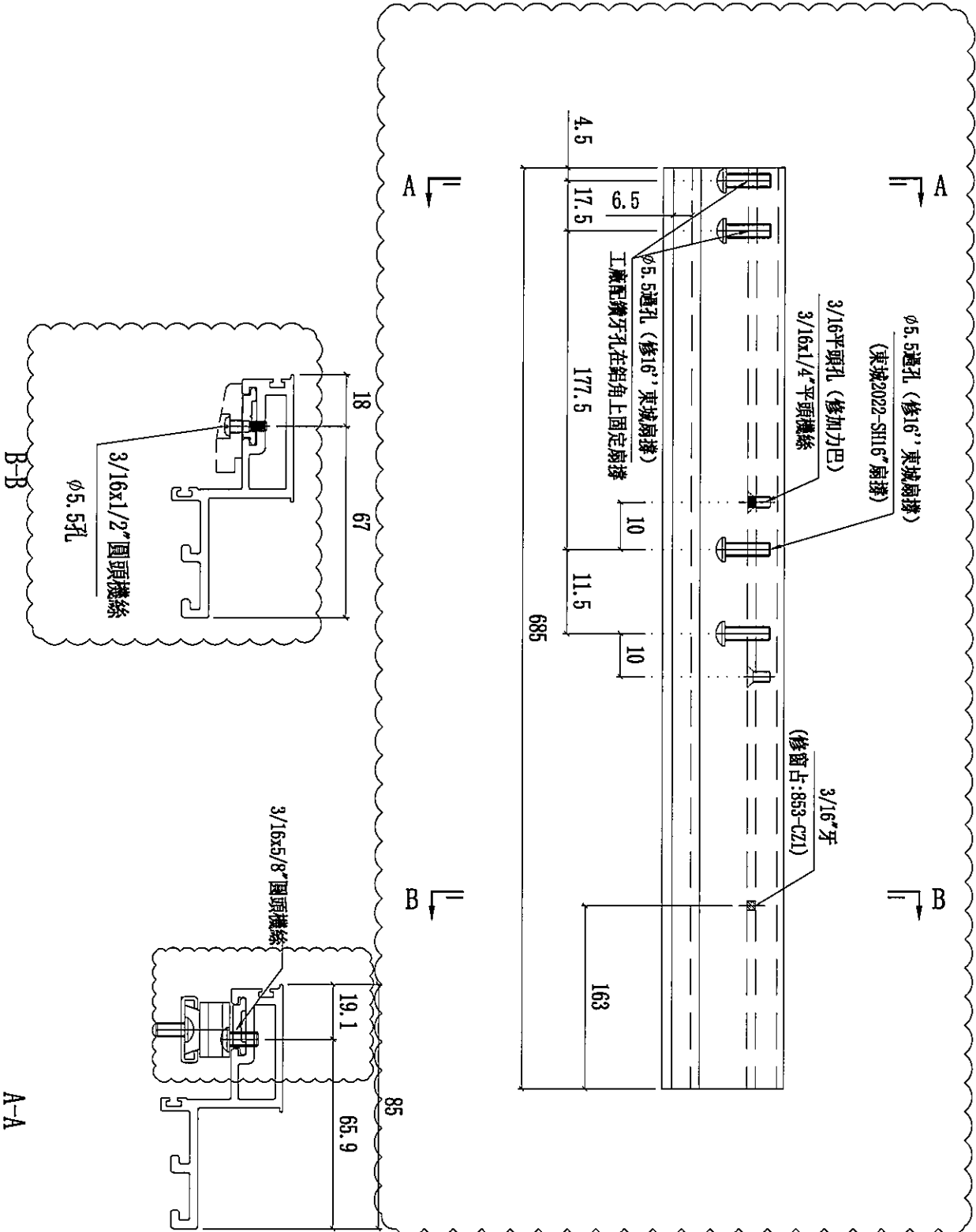
J853

地盤

延坪道住宅

修改扇撐位置, 及窗占位置

修改做法



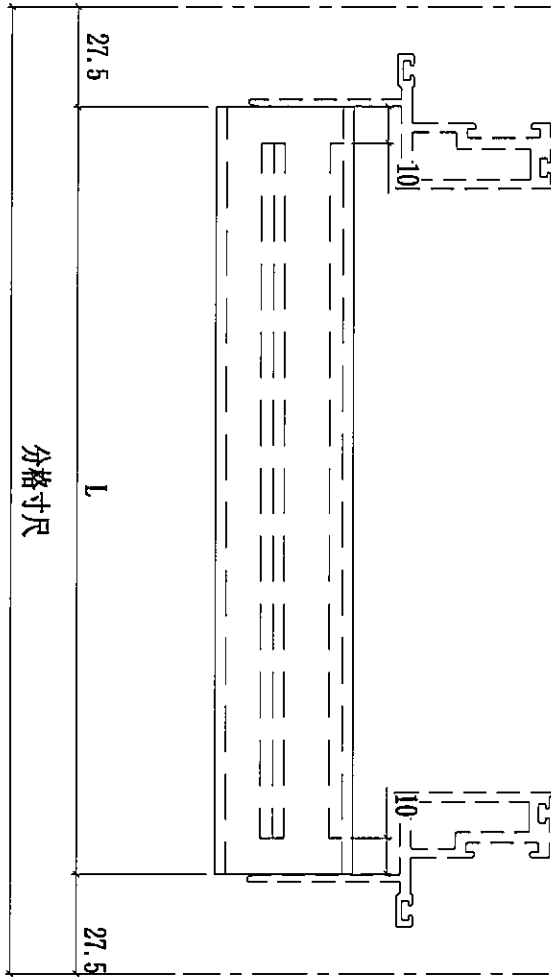
數量	使用位置
2	UN-S08W

名稱	窗玉橫料	制圖	陳俊賢	2021.11.28	修改	A	B
材料	X86169	復核	謝永林	2021.12.12	日期	2022.1.18	2022.03.11
顏色	JMQ213457(三塗)	批准	胡哥		圖號	UN-DL8-04	



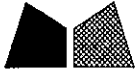
美特鋁質有限公司
MIDI Aluminium Fabricator Ltd.

工程號 J853 地盤 延坪道住宅



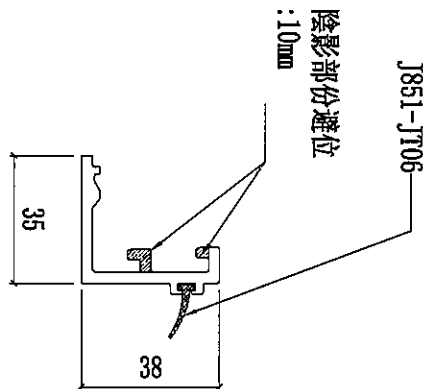
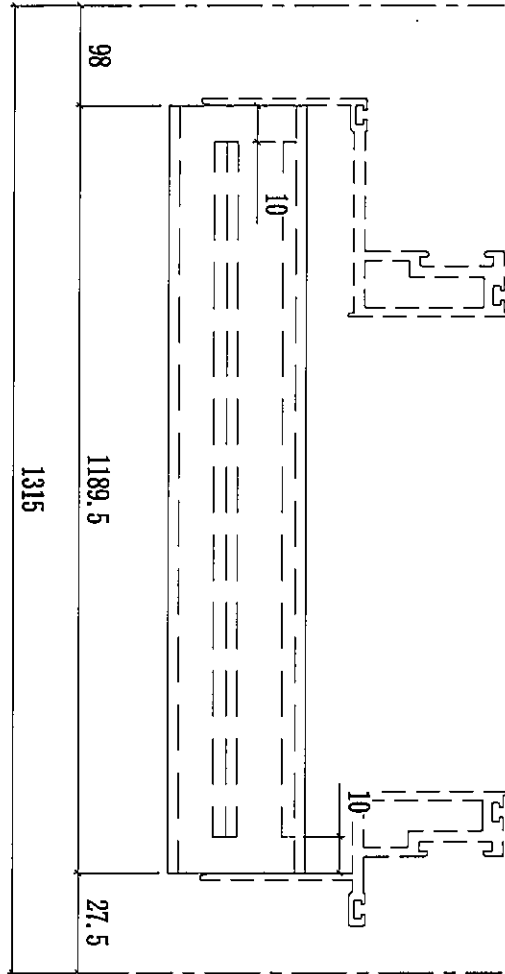
圖號	分格尺寸	L	數量	使用位置
BB-02-8	785	730	2	UN-S02W
	785	730	2	
BB-02-5	1000	945	2	UN-S05W
	1000	945	2	
	1000	945	2	

名稱	玻璃扣蓋(帶膠条位)	制圖	陳俊賢	2021.11.28	修改	A
材料	X85988	復核	謝永林	2021.12.12	日期	2022.3.14
顏色	JMQ213457(三塗)	批准	胡哥		圖號	BB-02



美特鋁質 有限公司
MIDI Aluminium Fabricator Ltd.

工程號	J853	地盤	延坪道住宅
-----	------	----	-------



數量	4	使用位置	UN-S02W
----	---	------	---------

名稱	玻璃扣蓋(帶膠条位)	制圖	陳俊賢	2021.11.28	修改	A	
材料	X85988	復核	謝永林	2021.12.12	日期	2022.3.14	
顏色	JMQ213457(三塗)	批準	胡哥		圖號	BB-02Z	



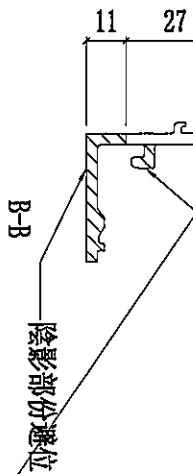
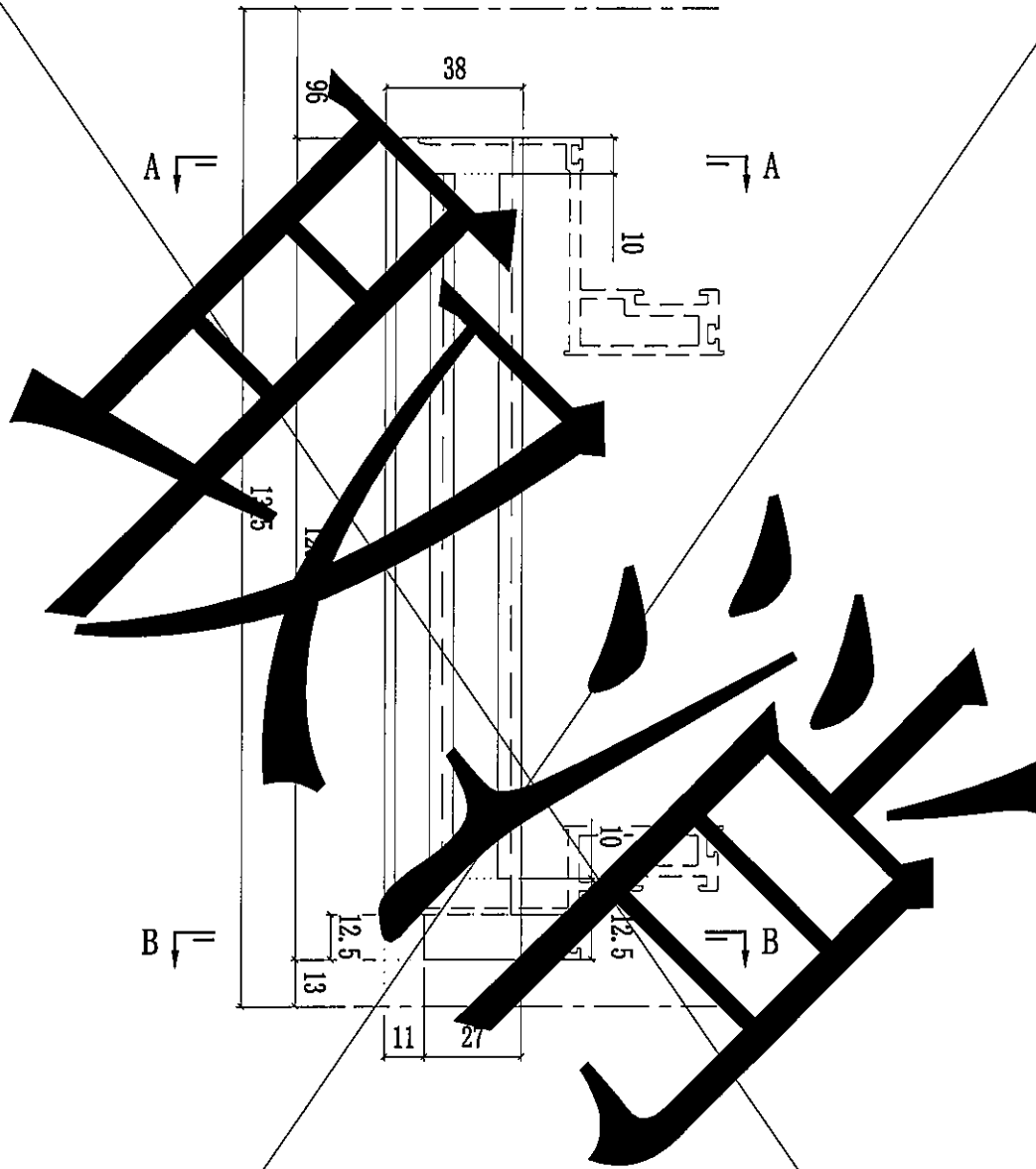
美特鋁質 有限公司
MIDI Aluminium Fabricator Ltd.

工程號

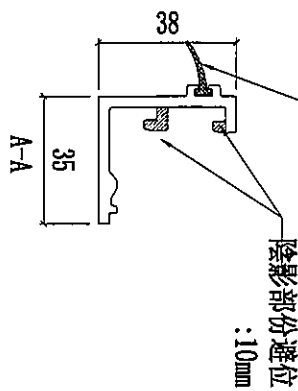
J853

地盤

延坪道住宅



右邊端部避位12.5mm



J851-J106

數量	2	使用位置	UN-S02W
----	---	------	---------

名稱	玻璃扣蓋(帶膠条位)	制圖	陳俊賢	2021.11.28	修改	取消
材料	X85988	復核	謝永林	2021.12.12	日期	2022.3.14
顏色	JMQ213457(三塗)	批准	胡哥		圖號	BB-02aZ



美特鋁質有限公司
MIDI Aluminium Fabricator Ltd.

數量

使用位置

8

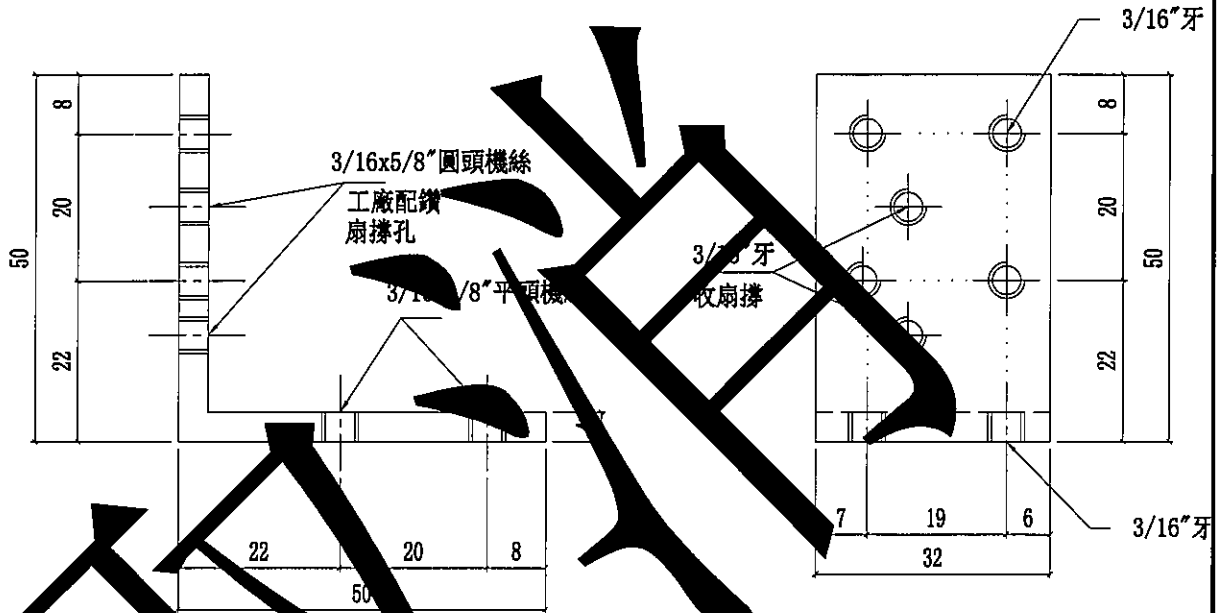
UN-S08W

工程號

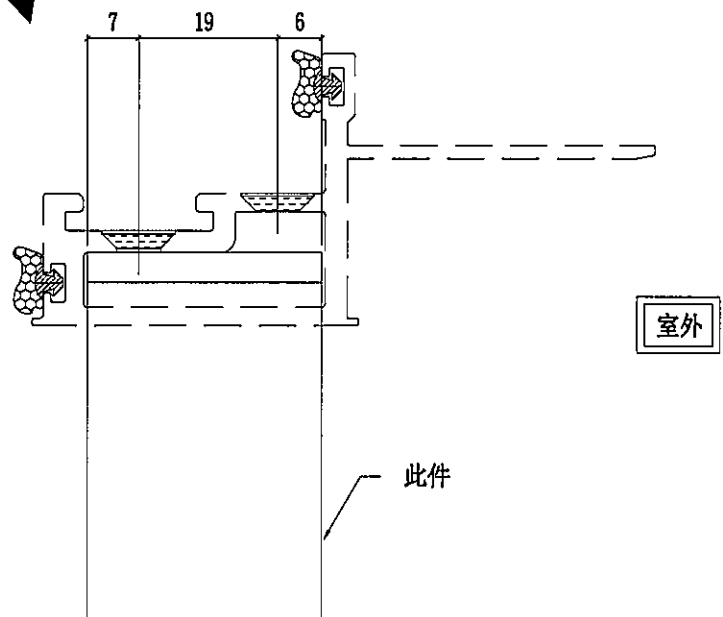
J853

地盤

延坪道住宅



窗玉安裝示意圖



名稱	窗玉用鋁角 (SH窗用)	制圖	陳俊賢	2021. 11. 28	修改	取消		
材料	50*50*4mm鋁角	復核	謝永林	2021. 12. 12	日期	2022.03.11		
顏色	MILL	批准	胡哥		圖號	PAG-01		

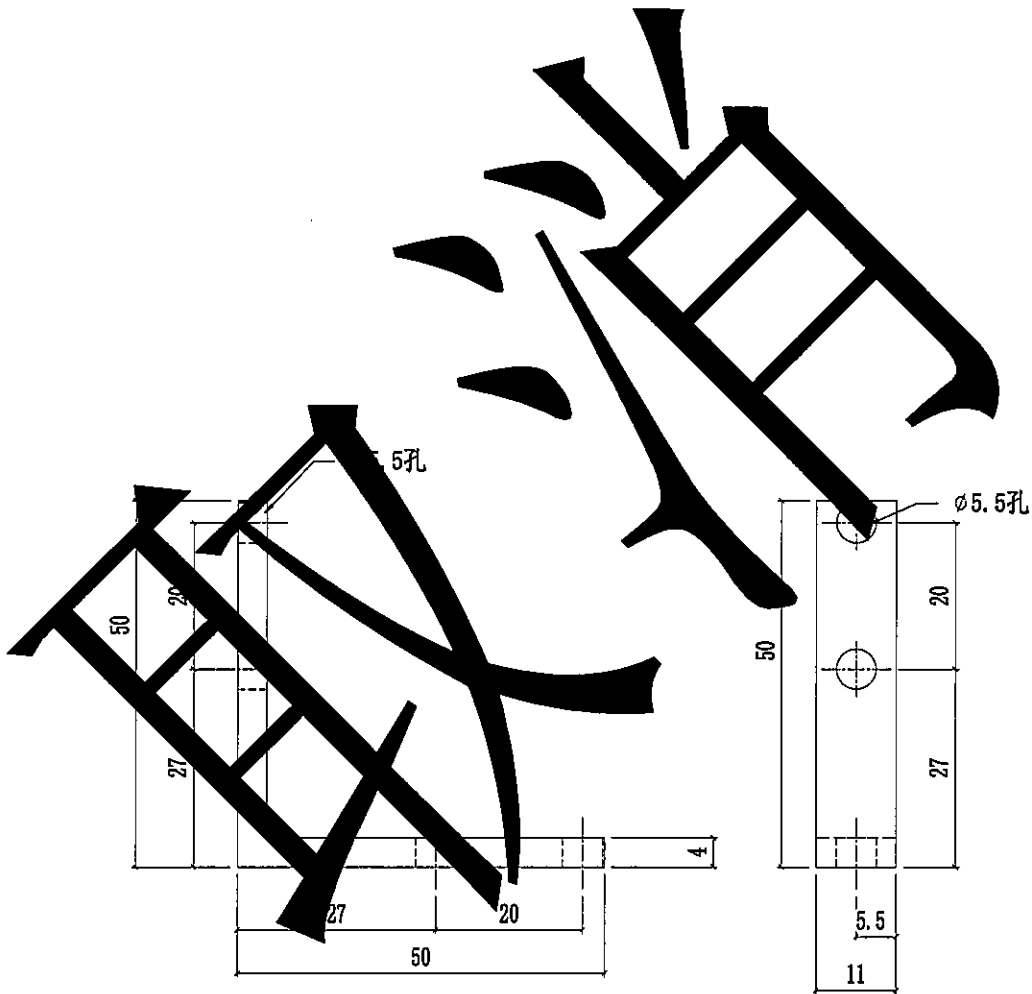


美特鋁質 有限公司
MIDI Aluminium Fabricator Ltd.

數量 使用位置

8 UN-S08W

工程號 J853 地盤 延坪道住宅



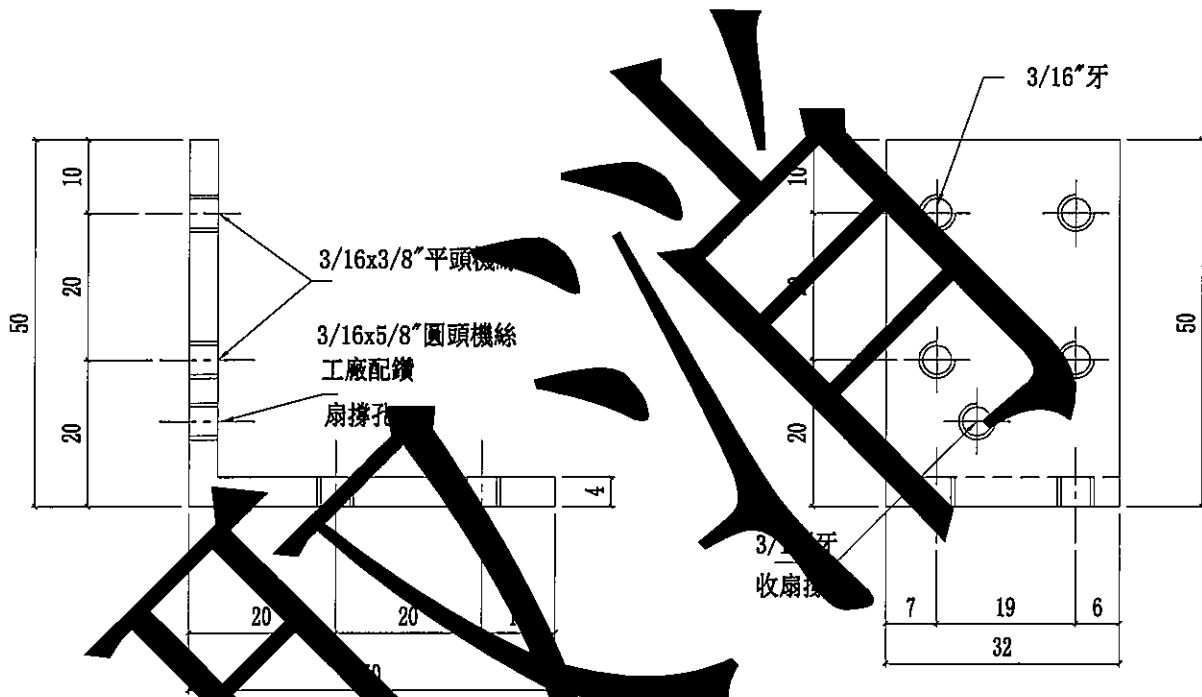
名稱	窗玉用鋁角	制圖	陳俊賢	2021.11.28	修改	取消		
材料	50*50*4mm鋁角	復核	謝永林	2021.12.12	日期	2022.03.11		
顏色	MILL	批准	胡哥		圖號	PAG-02		



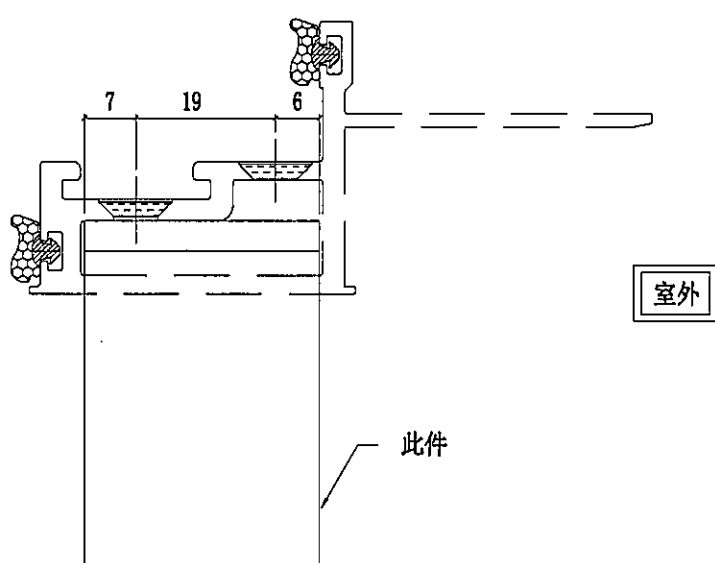
美特鋁質有限公司
MIDI Aluminium Fabricator Ltd.

工程號 J853 地盤 延坪道住宅

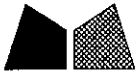
數量	使用位置
8	UN-S08W
8	UN-S02W
8	UN-S05W
8	UN-S06W



窗玉安裝示意圖



名稱	窗玉用鋁角 (TH窗用)	制圖	陳俊賢	2021.11.28	修改	取消	
材料	50*50*4mm鋁角	復核	謝永林	2021.12.12	日期	2022.03.11	
顏色	MILL	批準	胡哥		圖號	PAG-03	



美特鋁質 有限公司
MIDI Aluminium Fabricator Ltd.

工程號

J853

地盤

延坪道住宅

數量

使用位置

8

UN-S08W

8

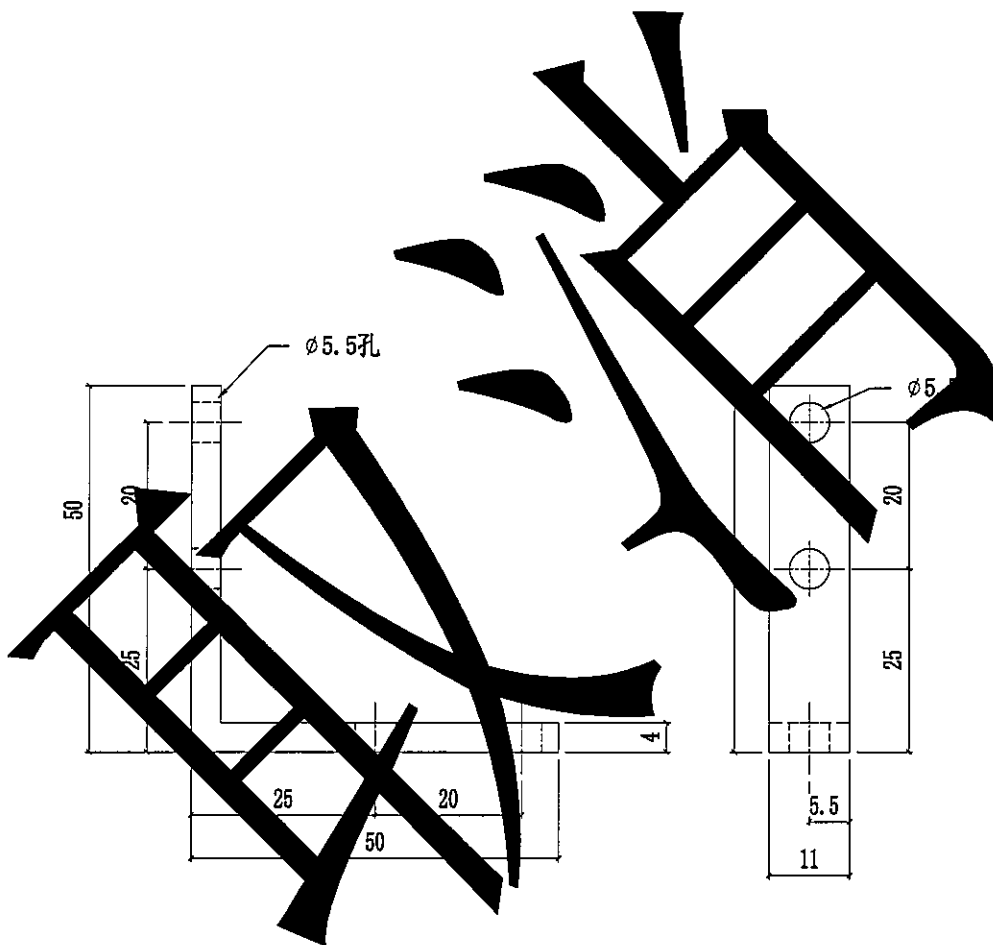
UN-S02W

8

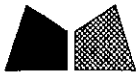
UN-S05W

8

UN-S06W



名稱	窗玉用鋁角	制圖	陳俊賢	2021. 11. 28	修改	取消		
材料	50*50*4mm鋁角	復核	謝永林	2021. 12. 12	日期	2022.03.11		
顏色	MILL	批准	胡哥		圖號	PAG-04		

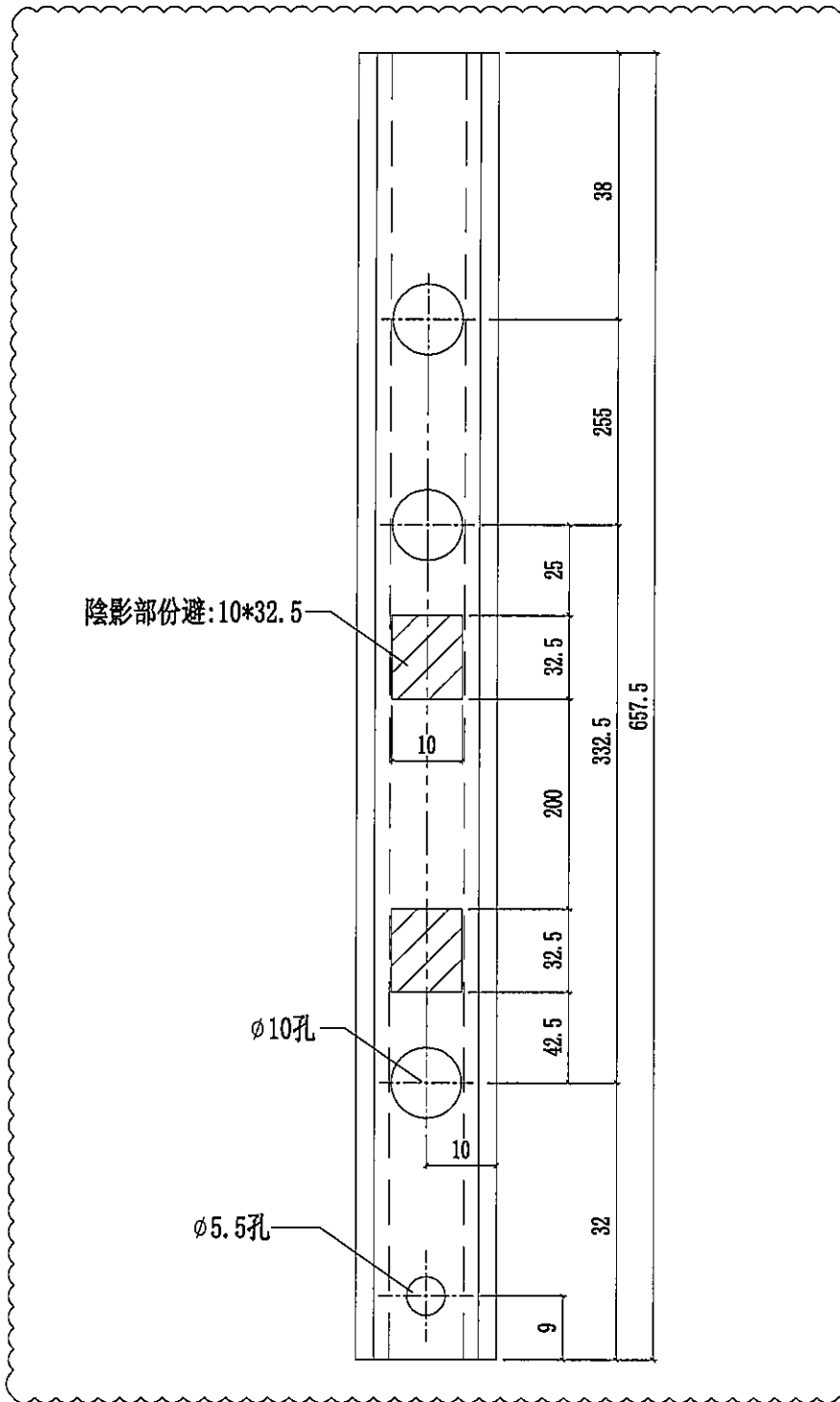


美特鋁質有限公司
MIDI Aluminium Fabricator Ltd.

修改長度

數量	使用位置
2	UN-S02W
2	UN-S05W
2	UN-S06W

工程號 J853 地盤 延坪道住宅



名稱	窗玉拉巴	制圖	陳俊賢	2021.11.28	修改	A	B
材料	X85964	復核	謝永林	2021.12.12	日期	2022.01.16	2022.03.11
顏色	JMQ213457(三塗)	批准	胡哥		圖號	UN-LB05L	



美特鋁質有限公司
MIDI Aluminium Fabricator Ltd.

修改長度

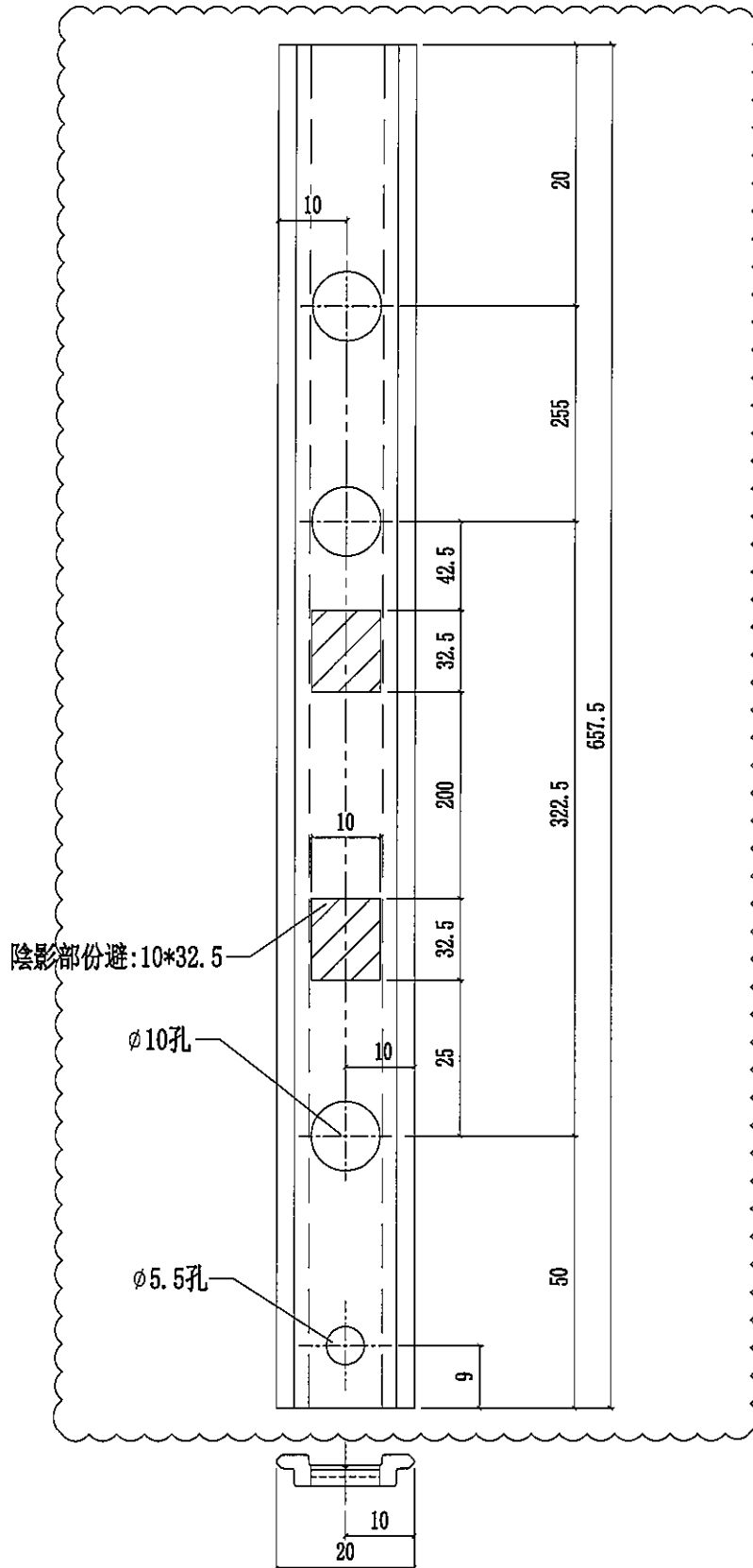
工程號

J853

地盤

延坪道住宅

數量	使用位置
2	UN-S02W
2	UN-S05W
2	UN-S06W



名稱	窗玉拉巴	制圖	陳俊賢	2021. 11. 28	修改	A	
材料	X85964	復核	謝永林	2021. 12. 12	日期	2022.01.16	
顏色	JMQ213457(三塗)	批準	胡哥		圖號	UN-LB05R	



美特鋁質 有限公司
MIDI Aluminium Fabricator Ltd.

工程號

J853

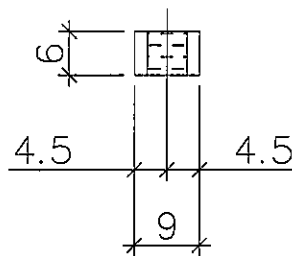
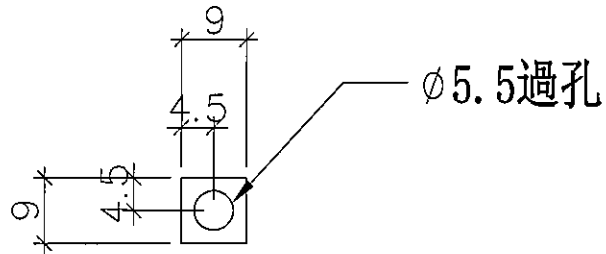
地盤

延坪道住宅

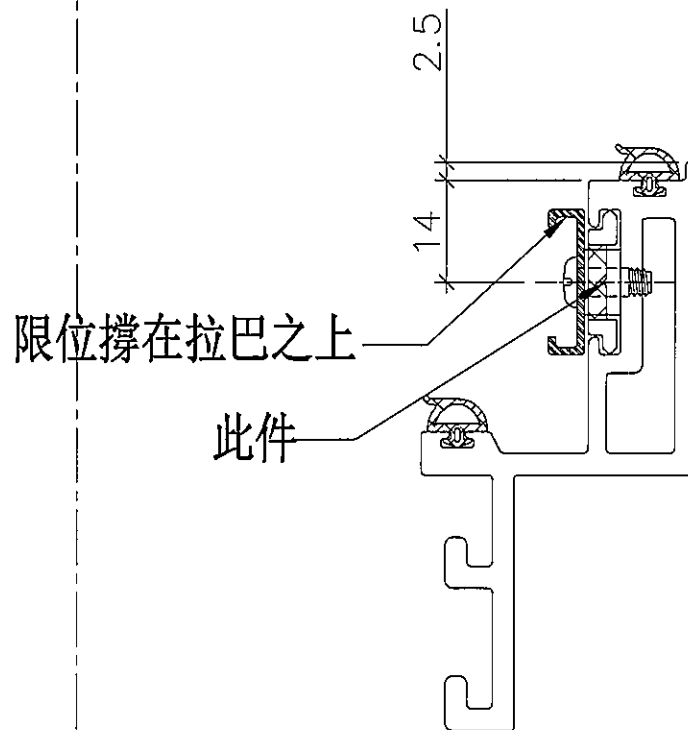
數量: 24+2(後備)=26

用庫存料鑄成

用於TH窗玉



安裝示意圖



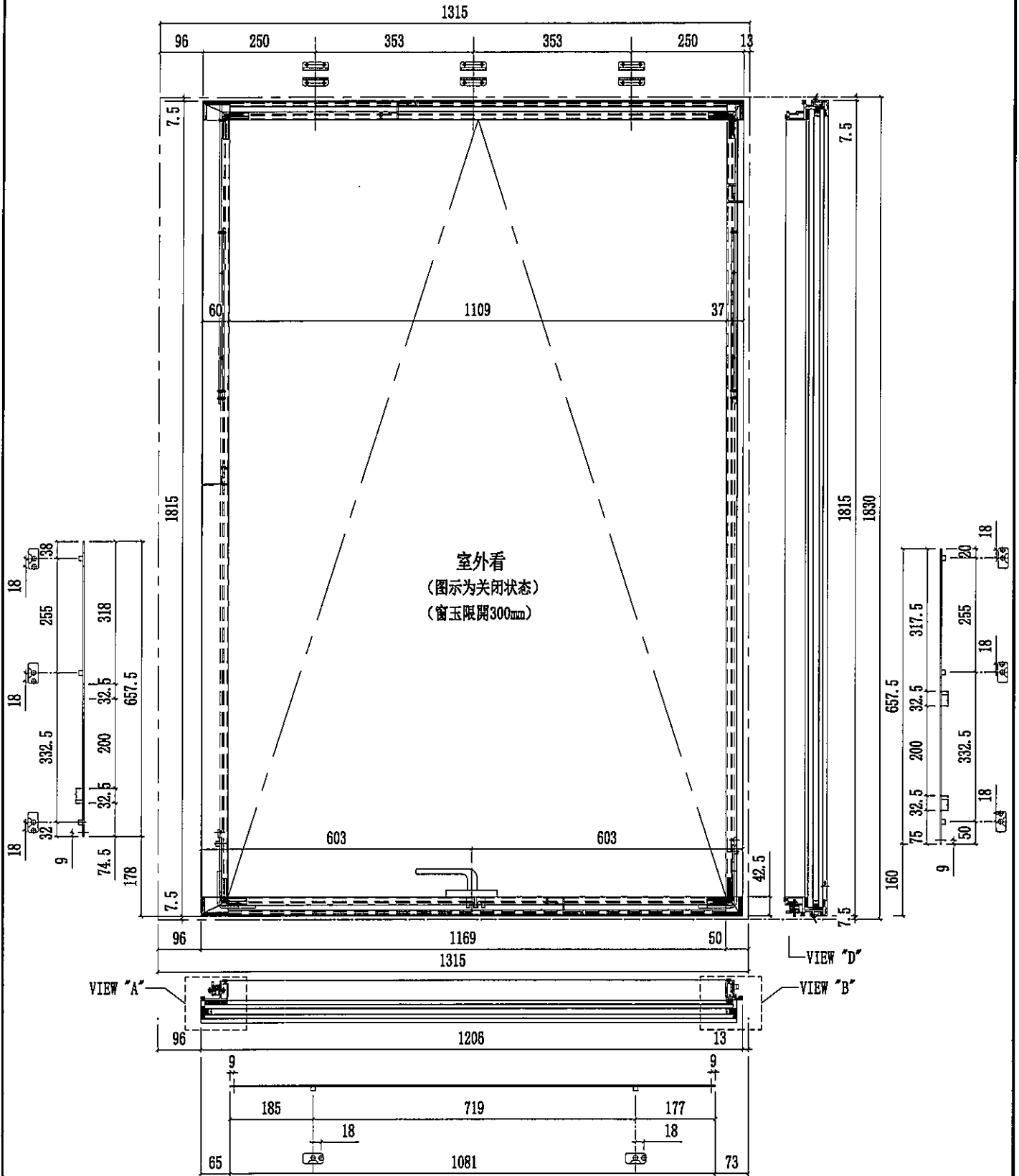
名稱	限位撐墊巴	制圖	陳俊賢	2021.11.28	修改	新增		
材料	-	復核	謝永林	2021.12.12	日期	2022.03.11		
顏色	MILL	批準	胡哥		圖號	UN-DB-01		



美特鋁質有限公司
MIDI Aluminium Fabricator Ltd.

數量	使用位置
1	UN02
1	UN02a

工程號	J853	地盤	延坪道住宅
-----	------	----	-------



名稱	生窗玉組裝圖	制圖	陳俊賢	2021.11.28	修改	新增	
材料	-	復核	謝永林	2021.12.12	日期	2022.03.14	
顏色	JMQ213457(三塗)	批准	胡哥		圖號	UN-S02W-1	



美特鋁質有限公司
MIDI Aluminium Fabricator Ltd.

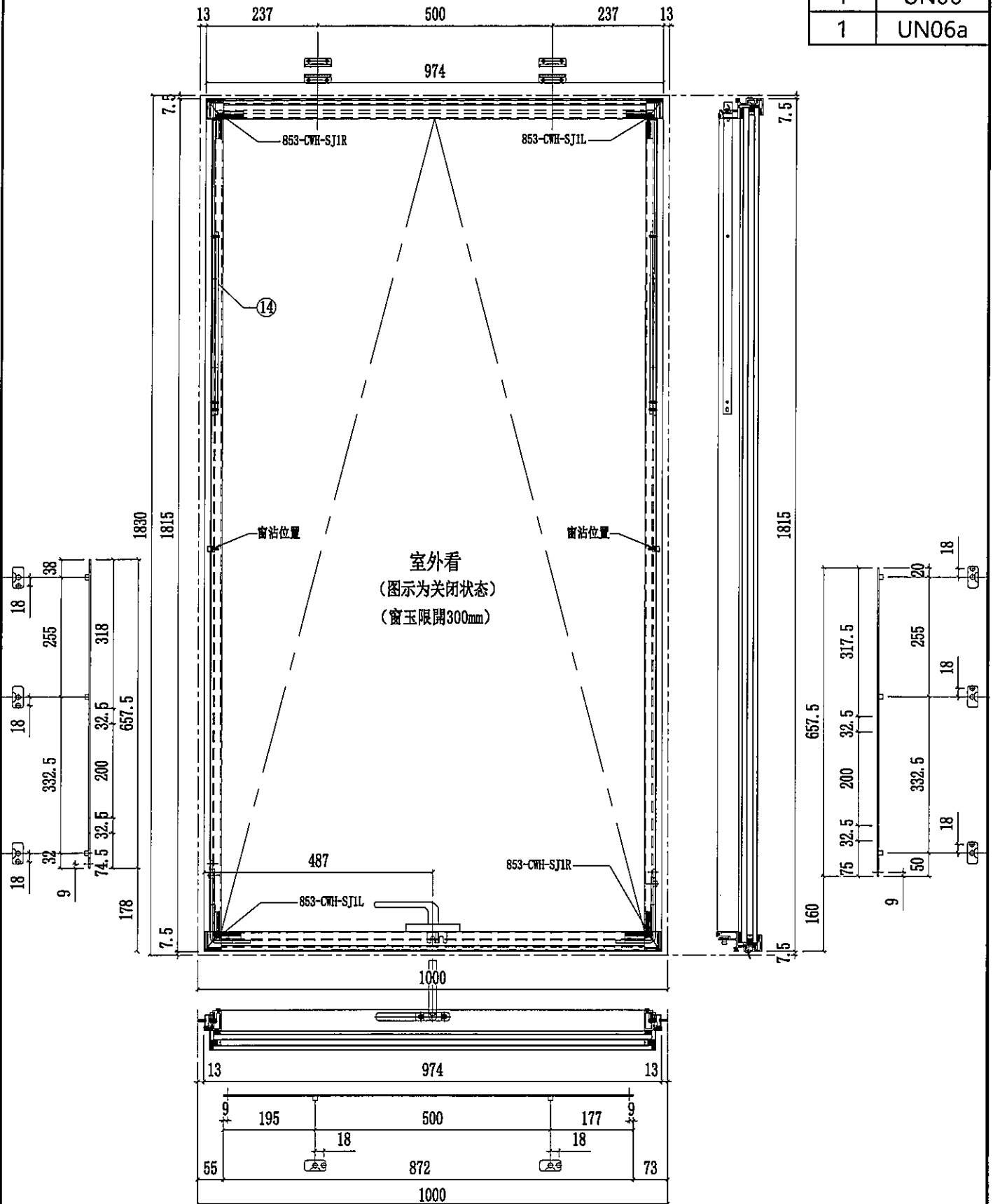
工程號

J853

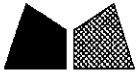
地盤

延坪道住宅

數量	使用位置
1	UN05
1	UN05a
1	UN06
1	UN06a



名稱	生窗玉組裝圖	制圖	陳俊賢	2021.11.28	修改	新增	
材料	-	復核	謝永林	2021.12.12	日期	2022.03.14	
顏色	JMQ213457(三塗)	批准	胡哥		圖號	UN-S05W-1	



美特鋁質有限公司
MIDI Aluminium Fabricator Ltd.

工程號

J853

地盤

延坪道住宅

數量

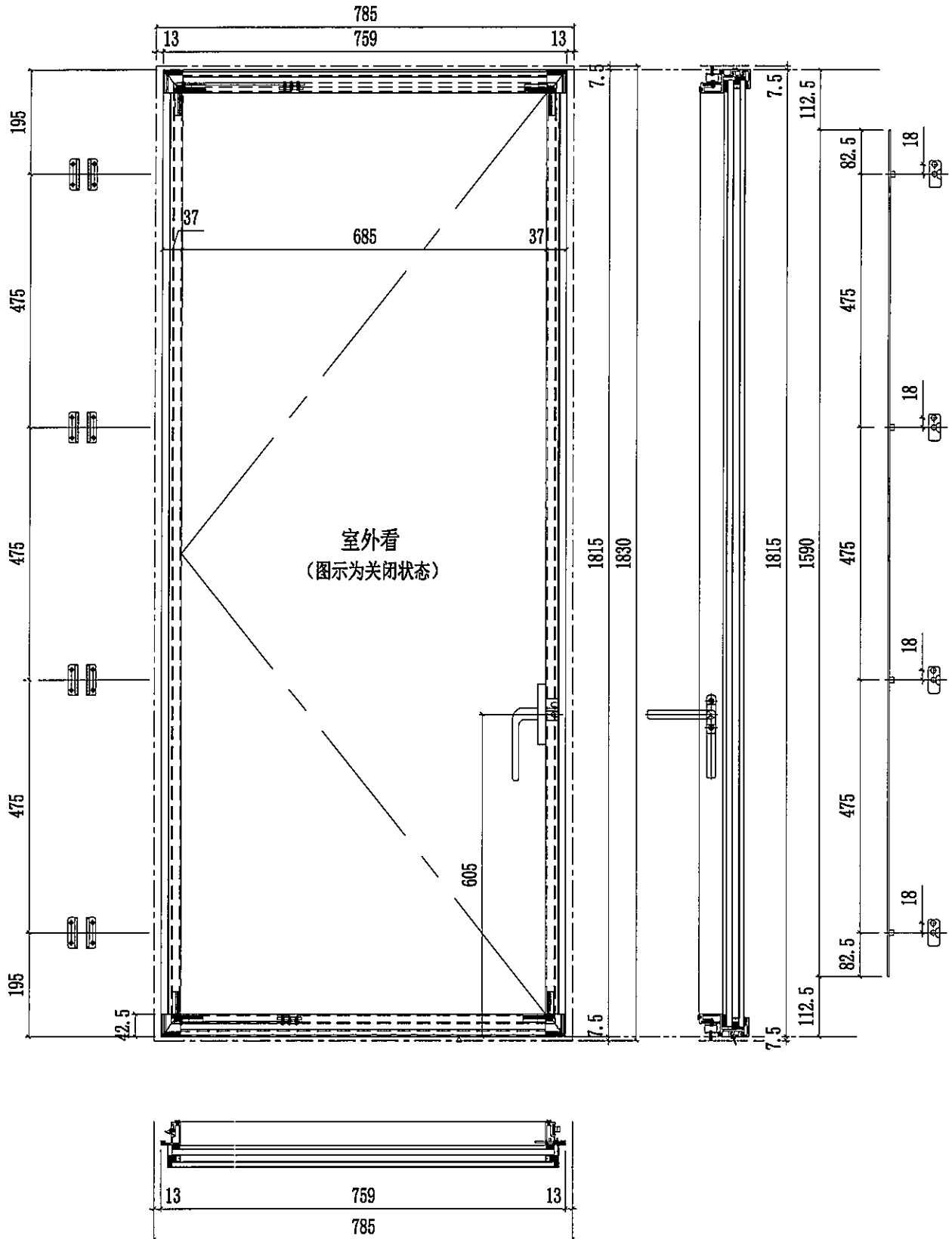
使用位置

1

UN08

1

UN08a



名稱	生窗玉組裝圖	制圖	陳俊賢	2021. 11. 28	修改	新增	
材料	-	復核	謝永林	2021. 12. 12	日期	2022.03.14	
顏色	JMQ213457(三塗)	批准	胡哥		圖號	UN-S08W-1	