

工程指示 / 要求簡箋(E.I.)

工程指示編號：EI/ 4295 /22 修改版次：D
 工程編號：J853 工程名稱：延坪道住宅項目
 工程項目：試水箱單元件生產修改
 收件人：生統 發件人：Joe Chan 日期：3/3/2022

要求提供 / 確認 事項：

- | | | |
|------------------------------------|-------------------------------------|-------------------------------|
| <input type="checkbox"/> 初步鋁料 B.M. | <input type="checkbox"/> 加工拆圖，然後生產 | <input type="checkbox"/> 尺寸表 |
| <input type="checkbox"/> 正式鋁料 B.M. | <input type="checkbox"/> 技術上資料 / 指示 | <input type="checkbox"/> 報價 |
| <input type="checkbox"/> 配件 B.M. | <input type="checkbox"/> 樣辦或貨品說明書 | <input type="checkbox"/> 分判合約 |
| <input type="checkbox"/> 其他：_____ | | |

內容：

修改圖紙，請依附件資料修改。
 (修改版次 C, EI4295 C 取消)

請在 ASAP 前完成上列要求。

附有關圖紙 / 文件：

1 + 32頁。

以上項目為：

- 原合約工程包 原合約工程加 / 減賬 新工程報價

原因：-

分發東莞各部門：

- () 生產技術總監 連附件 (✓) 技術部 連附件 () 生產部 連附件 () 機械設計部 連附件
 () 採購部 連附件 (✓) 生產統籌部 連附件 梅. TRACY
 () 質檢部 連附件 () 會計部 連附件 () 報關組 連附件 () 其他 _____ 連附件

分發香港各部門：

- () 行政部 連附件 () 會計部 連附件 () 統籌部 連附件 () 工程部地盤科文 連附件
 () 採購部 連附件 () QS 部 連附件 () 維修部 連附件 () 其他 _____ 連附件

傳遞編號：HK 0325/22

發件人簽署：TL

項目經理簽署：P.P. TL

①

圖則登記表
DRAWING REGISTER

工程名稱 Project Title: 延坪道住宅
PMU試水幕牆主企主橫&散料及窗玉
工程編號 Project No: J-853

分發予 Distributed To

接收日期 Receiving Date (適用於客戶圖則)

年									
月									
日									

發出日期 Issued Date

年	22	22	22	22					
月	1	1	2	3					
日	14	21	14	2					

圖則編號 Drg. No.	圖則名稱 Drawing Title
J853-BD-PT-4001	位置圖
J853-BD-PT-4002	位置圖
UN07	單元件組裝圖
UN07(1)	單元件組裝圖數據表
UN08	單元件組裝圖
UN08(1)	單元件組裝圖節點圖
UN08(2)	單元件組裝圖數據表
UN01	單元件組裝圖
UN01(1)	單元件組裝圖數據表
UN02	單元件組裝圖
UN02(1)	單元件組裝圖節點圖
UN02(2)	單元件組裝圖數據表
UN03	單元件組裝圖
UN03(1)	單元件組裝圖數據表
UN04	單元件組裝圖
UN04(1)	單元件組裝圖數據表
UN05	單元件組裝圖
UN05(1)	單元件組裝圖節點圖
UN05(2)	單元件組裝圖數據表
UN06	單元件組裝圖
UN06(1)	單元件組裝圖節點圖
UN06(2)	單元件組裝圖數據表
UN07a	單元件組裝圖
UN07a(1)	單元件組裝圖數據表
UN08a	單元件組裝圖
UN08a(1)	單元件組裝圖節點圖
UN08a(2)	單元件組裝圖數據表
UN01a	單元件組裝圖

修訂編號
Revision No.

1	-	-	-	-					
2	-	-	-	-					
3	-	-	-	-					
4	-	-	-	A					
5	-	-	-	-					
6	-	-	-	A					
7	-	-	-	-					
8	-	-	-	-					
9	-	A	-	B					
10	-	-	-	-					
11	-	-	-	A					
12	-	A	-	-					
13	-	-	-	-					
14	-	-	-	A					
15	-	-	-	-					
16	-	-	-	A					
17	-	-	-	-					
18	-	-	-	A					
19	-	A	-	-					
20	-	-	-	-					
21	-	-	-	A					
22	-	A	-	-					
23	-	-	-	-					
24	-	A	-	B					
25	-	-	-	-					
26	-	-	-	A					
27	-	-	-	-					
28	-	-	-	-					

2

圖則登記表
DRAWING REGISTER

工程名稱 Project Title: 延坪道住宅
PMU試水幕牆主企主橫&散料及窗玉
工程編號 Project No: J-853

接收日期 Receiving Date (適用於客戶圖則)

年									
月									
日									

分發予 Distributed To

發出日期 Issued Date

年	22	22	22	22					
月	1	1	2	3					
日	14	21	14	2					

圖則編號 Drg. No.	圖則名稱 Drawing Title
UN01a(1)	單元件組裝圖數據表
UN02a	單元件組裝圖
UN02a(1)	單元件組節點圖
UN02a(2)	單元件組裝圖數據表
UN03a	單元件組裝圖
UN03a(1)	單元件組裝圖數據表
UN04a	單元件組裝圖
UN04a(1)	單元件組裝圖數據表
UN05a	單元件組裝圖
UN05a(1)	單元件組節點圖
UN05a(2)	單元件組裝圖數據表
UN06a	單元件組裝圖
UN06a(1)	單元件組節點圖
UN06a(2)	單元件組裝圖數據表
G-NU01	梗母企加工圖
G-NU01RZ	轉角梗公企加工圖
UN-G01RZ	轉角梗企裝飾線加工圖
G-UN02Z	轉角生企加工圖
UN-G02Z	轉角生企裝飾線加工圖
G-UN02R	生邊企加工圖
G-NU03	梗邊企加工圖
G-NU03R	梗公企加工圖
G-NU04	梗母企加工圖
G-NU04R	梗公企加工圖
G-NU05	生母企加工圖
G-NU05R	生公企加工圖
G-NU06	生母企加工圖
G-NU06R	生邊企加工圖

修訂編號 Revision No.			
29	-	A	- B
30	-	-	- -
31	-	-	- A
32	-	A	- -
33	-	-	- -
34	-	A	- B
35	-	-	- -
36	-	-	- A
37	-	-	- -
38	-	-	- A
39	-	A	- -
40	-	-	- -
41	-	-	- A
42	-	A	- -
43	-	-	A -
44	-	-	- -
45	-	-	A -
46	-	A	- -
47	-	A	- -
48	-	A	B C
49	-	-	A B
50	-	-	A -
51	-	-	A -
52	-	-	A -
53	-	A	B -
54	-	A	B -
55	-	A	B -
56	-	A	B C

3

圖則登記表
DRAWING REGISTER

工程名稱 Project Title: 延坪道住宅
PMU試水幕牆主企主橫&散料及窗玉
工程編號 Project No: J-853

分發予 Distributed To

接收日期 Receiving Date (適用於客戶圖則)

年									
月									
日									

發出日期 Issued Date

年	22	22	22	22					
月	1	1	2	3					
日	14	21	14	2					

圖則編號 Drg. No.	圖則名稱 Drawing Title
G-NU07	梗邊企加工圖
G-NU07R	梗公企加工圖
G-NU08	生母企加工圖
G-NU08R	生公企加工圖
UN-T01a	頂橫料加工圖
UN-T01a-1	頂橫料加工圖
UN-T01b	雙梗中橫料加工圖
UN-T01c	底橫料加工圖
UN-T02a	頂橫料加工圖
UN-T02a-1	頂橫料加工圖
UN-T02b	上梗下生中橫料加工圖
UN-T02c	上生下梗中橫料加工圖
UN-T02d	底橫料加工圖
UN-T03a	頂橫料加工圖
UN-T03a-1	頂橫料加工圖
UN-T03b	雙梗中橫料加工圖
UN-T03c	底橫料加工圖
UN-T04a	頂橫料加工圖
UN-T04a-1	頂橫料加工圖
UN-T04b	雙梗中橫料加工圖
UN-T04c	底橫料加工圖
UN-T05a	頂橫料加工圖
UN-T05a-1	頂橫料加工圖
UN-T05b	上梗下生中橫料加工圖
UN-T05c	上生下梗中橫料加工圖
UN-T05d	底橫料加工圖
UN-T06a	頂橫料加工圖
UN-T06a-1	頂橫料加工圖

修訂編號 Revision No.			
57	-	-	A B
58	-	-	A -
59	-	A	B -
60	-	A	B -
61	-	-	- -
62	-	-	- -
63	-	-	- -
64	-	-	- -
65	-	-	A -
66	-	-	A -
67	-	A	- -
68	-	A	B -
69	-	-	- -
70	-	-	A -
71	-	-	A -
72	-	-	- -
73	-	-	- -
74	-	-	- -
75	-	-	- -
76	-	-	- -
77	-	-	- -
78	-	-	- -
79	-	-	- -
80	-	A	- -
81	-	A	B -
82	-	-	- -
83	-	-	A -
84	-	-	A -

圖則登記表
DRAWING REGISTER

工程名稱 Project Title:	延坪道住宅
	PMU試水幕牆主企主橫&散料及窗玉
工程編號 Project No:	J-853

接收日期 Receiving Date (適用於客戶圖則)

年										
月										
日										

分發予 Distributed To

發出日期 Issued Date

年	22	22	22	22						
月	1	1	2	3						
日	14	21	14	2						

圖則編號 Drg. No.	圖則名稱 Drawing Title
UN-T06b	上梗下生中橫料加工圖
UN-T06c	上生下梗中橫料加工圖
UN-T06d	底橫料加工圖
UN-T07a	頂橫料加工圖
UN-T07a-1	頂橫料加工圖
UN-T07b	雙梗中橫料加工圖
UN-T07c	底橫料加工圖
UN-T08a	頂橫料加工圖
UN-T08a-1	頂橫料加工圖
UN-T08b	上梗下生中橫料加工圖
UN-T08c	上生下梗中橫料加工圖
UN-T08d	底橫料加工圖
LUC-01	欄河槽加工圖
LUC-02Z	欄河槽加工圖
UN-AG01	鋁角加工圖
UN-AG02	鋁角加工圖
UN-BM1	單玻線加工圖
UN-BM1R	單玻線加工圖
UN-BM2	單玻骨加工圖
UN-BM2	單玻骨加工圖
UN-DM2	雙玻骨加工圖
UN-DM2R	雙玻骨加工圖
UN-BM1Z	轉角生玻骨(單玻)
UN-DM1Z	轉角生玻骨(雙玻)
BB-01	扣蓋加工圖
BB-01a	扣蓋加工圖
TB-01	中間用套芯
TB-01ZL	轉角用套芯

修訂編號 Revision No.									
85	-	A	-	-					
86	-	A	B	-					
87	-	-	-	-					
88	-	-	A	-					
89	-	-	A	-					
90	-	-	-	-					
91	-	-	-	-					
92	-	-	-	-					
93	-	-	-	-					
94	-	-	-	-					
95	-	A	-	-					
96	-	-	-	-					
97	-	-	-	-					
98	-	-	-	-					
99	-	-	-	-					
100	-	A	-	-					
101	-	-	A	-					
102	-	-	A	-					
103	-	-	A	-					
104	-	-	A	-					
105	-	-	-	-					
106	-	-	-	-					
107	-	-	-	-					
108	-	-	-	-					
109	-	-	-	-					
110	-	-	-	-					
111	-	-	-	-					
112	-	-	-	-					

5

圖則登記表
DRAWING REGISTER

工程名稱 Project Title: 延坪道住宅
PMU試水幕牆主企主橫&散料及窗玉
工程編號 Project No: J-853

接收日期 Receiving Date (適用於客戶圖則)

年													
月													
日													

分發予 Distributed To

發出日期 Issued Date

年	22	22	22	22									
月	1	1	2	3									
日	14	21	14	2									

圖則編號 Drg. No.	圖則名稱 Drawing Title
TB-01ZR	轉角用套芯
LB-01	3mm鋁巴
KM-GM01	掛碼
KM-GM02	掛碼
KM-GM03	掛碼
KM-GM04	掛碼
UN-AG01Z	轉角裝飾線頂底用
UN-AG01ZR	轉角裝飾線頂底用
UN-AG02Z	20*15*3mm鋁角(轉用收背板)
UN-AG02ZR	20*15*3mm鋁角(轉用收背板)
AG03-8	20*25*3mm鋁角
AG03-7	20*25*3mm鋁角
SS-03	加力巴(企料用)
SS-04	擋水巴
SS-05	擋水巴
AG-05Z	擋水鋁角(水槽料用)
J853-JO01	J853-單元件膠條組裝圖(1)
J853-JO02	J853-單元件膠條組裝圖(2)
UN-S02W	生窗玉組裝圖
UN-DL2-01	轉角窗玉企加工圖
UN-DL2-02	窗玉企加工圖
UN-DL2-03	窗玉橫加工圖
UN-DL2-04	窗玉橫加工圖
UN-S05W	生窗玉組裝圖
UN-DL5-01	窗玉企加工圖
UN-DL5-02	窗玉企加工圖
UN-DL5-03	窗玉橫加工圖
UN-DL5-04	窗玉橫加工圖

修訂編號
Revision No.

113	-	-	-	-									
114	-	-	-	-									
115	-	-	-	-									
116	-	-	-	-									
117	-	-	-	-									
118	-	-	-	-									
119	-	-	-	-									
120	-	-	-	-									
121	-	-	-	-									
122	-	-	-	-									
123	-	-	-	-									
124	-	-	-	-									
125	-	A	-	-									
126	-	-	-	A									
127	-	-	-	A									
128	-	-	-	-									
129	-	-	-	-									
130	-	-	-	-									
131	-	A	-	-									
132	-	A	-	-									
133	-	A	-	-									
134	-	-	-	A									
135	-	-	-	-									
136	-	A	-	-									
137	-	A	-	-									
138	-	A	-	-									
139	-	-	-	A									
140	-	-	-	-									

⑥

圖則登記表
DRAWING REGISTER

工程名稱 Project Title: 延坪道住宅
PMU試水幕牆主企主橫&散料及窗玉
工程編號 Project No: J-853

接收日期 Receiving Date (適用於客戶圖則)

年											
月											
日											

分發予 Distributed To

發出日期 Issued Date

年	22	22	22	22							
月	1	1	2	3							
日	14	21	14	2							

圖則編號 Drg. No.	圖則名稱 Drawing Title
UN-S08W	生窗玉組裝圖
UN-DL8-01	窗玉企加工圖
UN-DL8-02	窗玉企加工圖
UN-DL8-03	窗玉橫加工圖
UN-DL8-04	窗玉橫加工圖
BB-02	玻璃扣蓋(帶膠条位)
BB-02Z	玻璃扣蓋(帶膠条位)
BB-02aZ	玻璃扣蓋(帶膠条位)
PAG-01	窗玉用鋁角
PAG-02	窗玉用鋁角
PAG-03	窗玉用鋁角
PAG-04	窗玉用鋁角
LBW-01	扣碼墊巴
LBW-02	窗占墊巴
LBW-03	28"扇撐墊巴
LBW-04	28"扇撐墊巴
LBW-09	16"扇撐墊巴
LBW-09a	16"扇撐墊巴
UN-LB08	窗玉拉巴
UN-LB02	窗玉拉巴
UN-LB05	窗玉拉巴
UN-LB05L	窗玉拉巴
UN-LB05R	窗玉拉巴
SS-01	加力巴(TH窗用)
SS-02	加力巴(SH窗用)
LBW-02a	SH窗佔墊巴

修訂編號 Revision No.											
141	-	-	-	-							
142	-	-	-	A							
143	-	-	-	-							
144	-	A	-	-							
145	-	A	-	-							
146	-	-	-	-							
147	-	-	-	-							
148	-	-	-	-							
149	-	-	-	-							
150	-	-	-	-							
151	-	-	-	-							
152	-	-	-	-							
153	-	-	-	A							
154	-	A	-	-							
155	-	A	-	-							
156	-	A	-	-							
157	-	A	-	-							
158	-	A	-	-							
159	-	-	-	-							
160	-	-	-	-							
161	-	-	-	-							
162	-	A	-	-							
163	-	A	-	-							
164	-	A	-	-							
165	-	-	-	-							
166	新增	-	-	-							

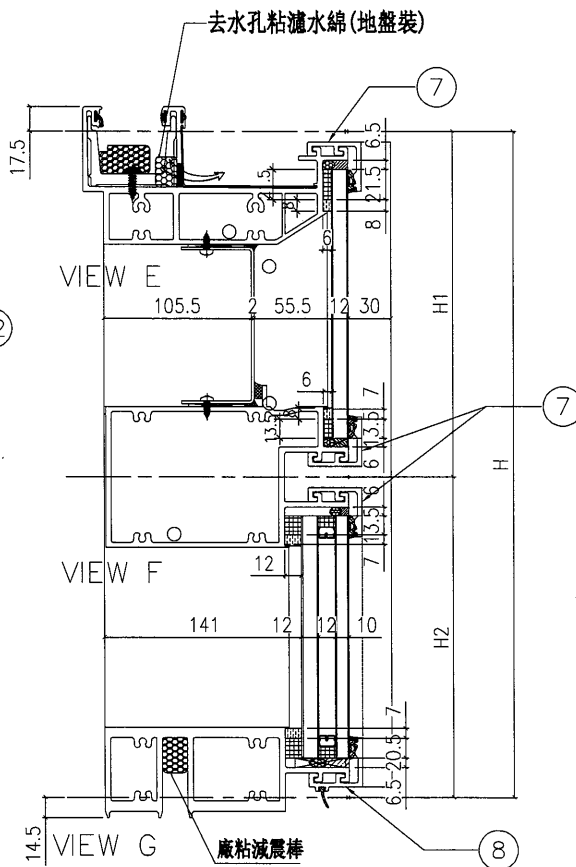
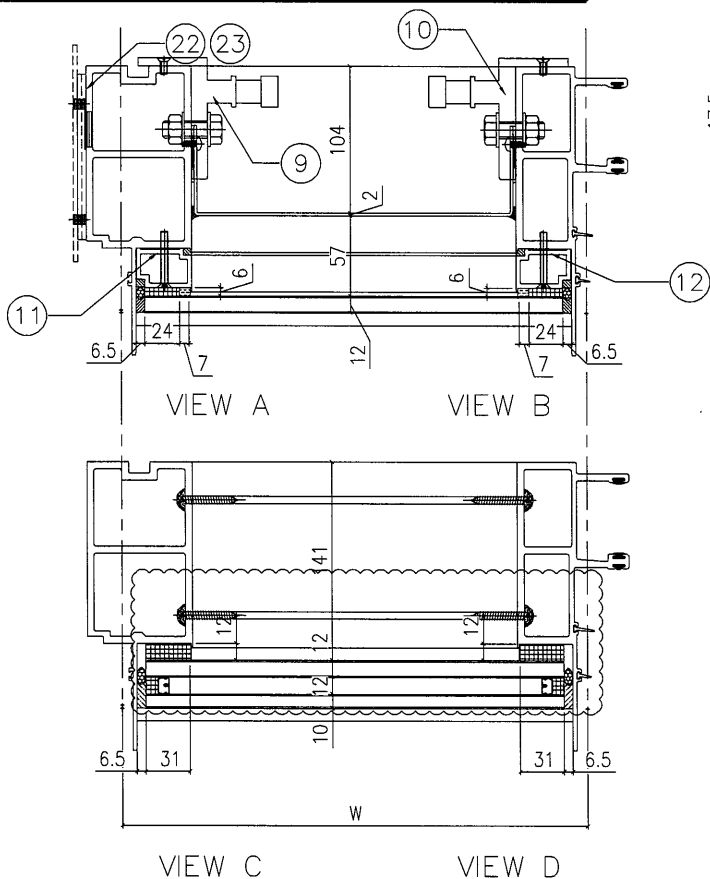
EG-DWG3

美特鋁質 有限公司
MIDI Aluminium Fabricator Ltd.

雙玻梗企向打滿膠

大樣圖見: UN07

工程號 J853 地盤 延坪道住宅



配件清單名稱	顏色	數量	備注
#10x5/8"圓頭鋼牙	A4-70	24	修背板用(300mmC/C)
#14x1-1/2"圓頭鋼牙	A4-70	24	修橫料
M5x40mm平頭機絲	A4-70	6	全梗玻璃骨用
M5x12mm平頭機絲	A4-70	4	固定掛碼到企料上
M12x40mm六角螺栓	A4-70	4	企料鉛碼用(配1螺母,1平介,1彈介)
3/16x3/4"圓頭機絲	A4-70	4	修擋水巴

分格W	分格H	分格H1	分格H2			
2402.5	3500	957.5	2542.5			
序號	名稱	加工圖號	數量	長度	備註	模號
1	梗邊企	G-NU07	1	3507		X85975
2	梗公企	G-NU07R	1	3507		X85971
3	頂橫	UN-T07a	1	2420		X85982
4	上梗下梗中橫	UN-T07b	1	2379.5		X85983
6	底橫	UN-T07c	1	2379.5		X85981
7	扣蓋(頂)	BB-01-7	3	2380.5		X85989
8	扣蓋(底)	BB-01a-7	1	2380.5		X85988
9	掛碼	KM-GM01	1	200		X85998
10	掛碼	KM-GM02	1	200		X85998
11	梗玻骨(單玻)	UN-BM1	1	862.5		X85991
12	梗玻骨(單玻)	UN-BM1R	1	862.5		X85991
20						
22	擋水巴	SS-04	2	117		3mm鋁板
23	擋水巴	SS-05	1	172		3mm鋁板

名稱	單元組裝圖	制圖	陳俊賢	2021.11.03	修改	A	B
材料		復核	謝永林	2021.11.30	日期	2022.2.26	2022.2.28
顏色	JMQ213457(三塗)	批准	胡哥		圖號	UN07(1)	

8

EG-DWG3



美特鋁質 有限公司
MIDI Aluminium Fabricator Ltd.

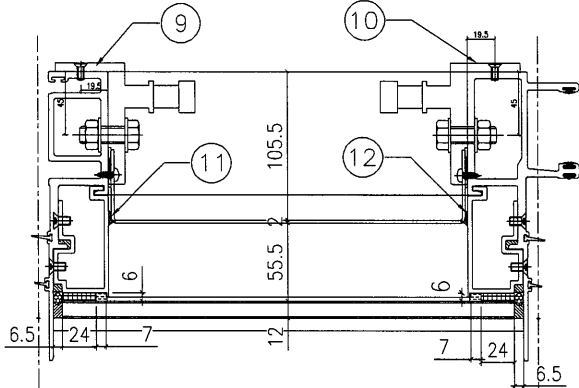
雙玻梗企向打滿膠

數據表見: UN08(2)

工程號 J853 地盤 延坪道住宅

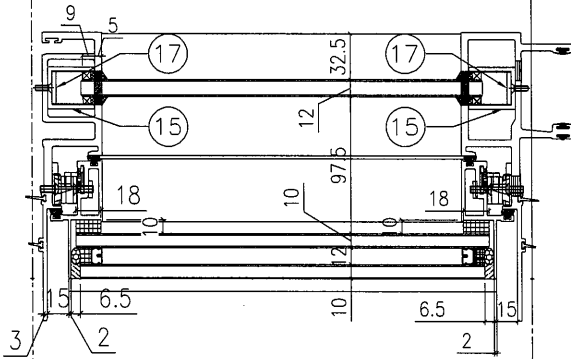
大樣圖見: UN08

去水孔粘瀘水綿(地盤裝)



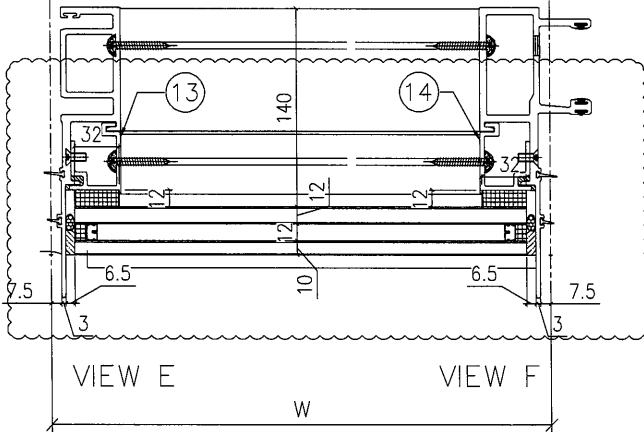
VIEW A

VIEW B



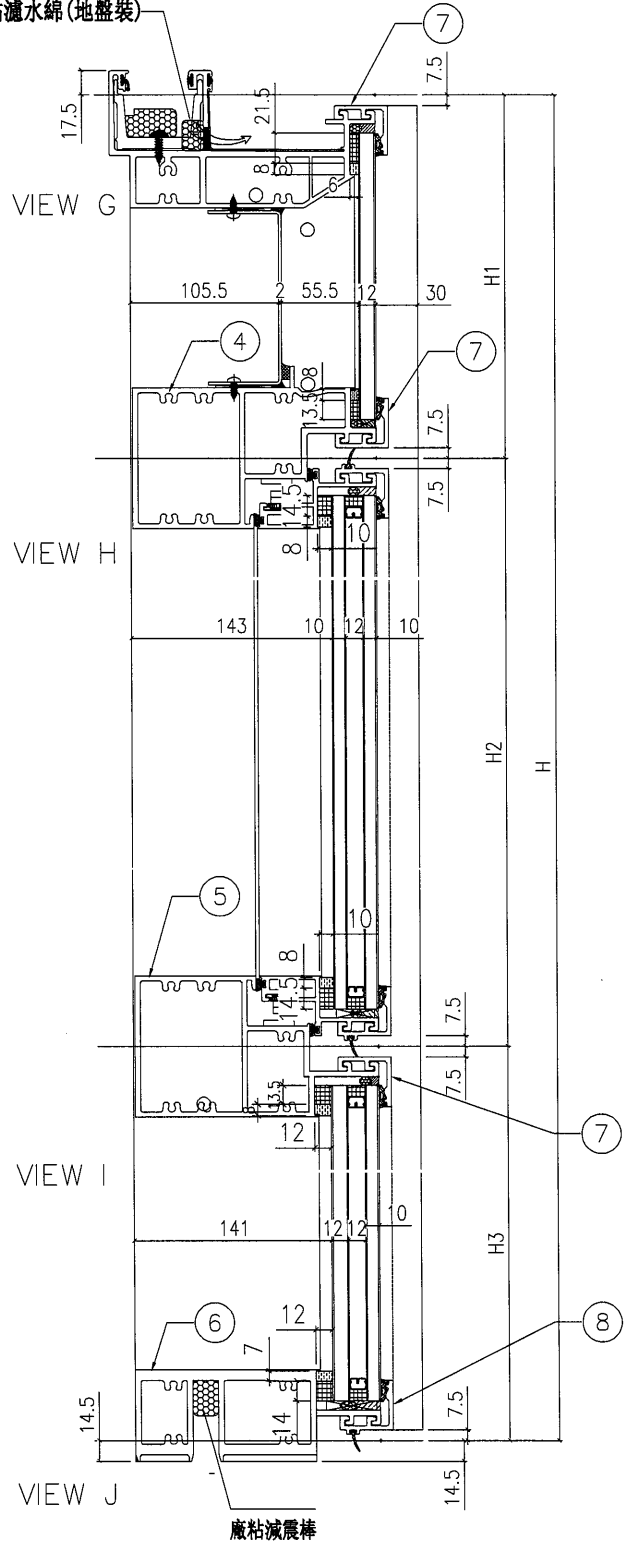
VIEW C

VIEW D



VIEW E

VIEW F



VIEW G

VIEW H

VIEW I

VIEW J

廠粘減震棒

名稱	節點圖	制圖	陳俊賢	2021.11.03	修改	A	
材料		復核	謝永林	2021.11.30	日期	2022.2.28	
顏色	JMQ213457(三塗)	批准	胡哥		圖號	UN08(1)	

9

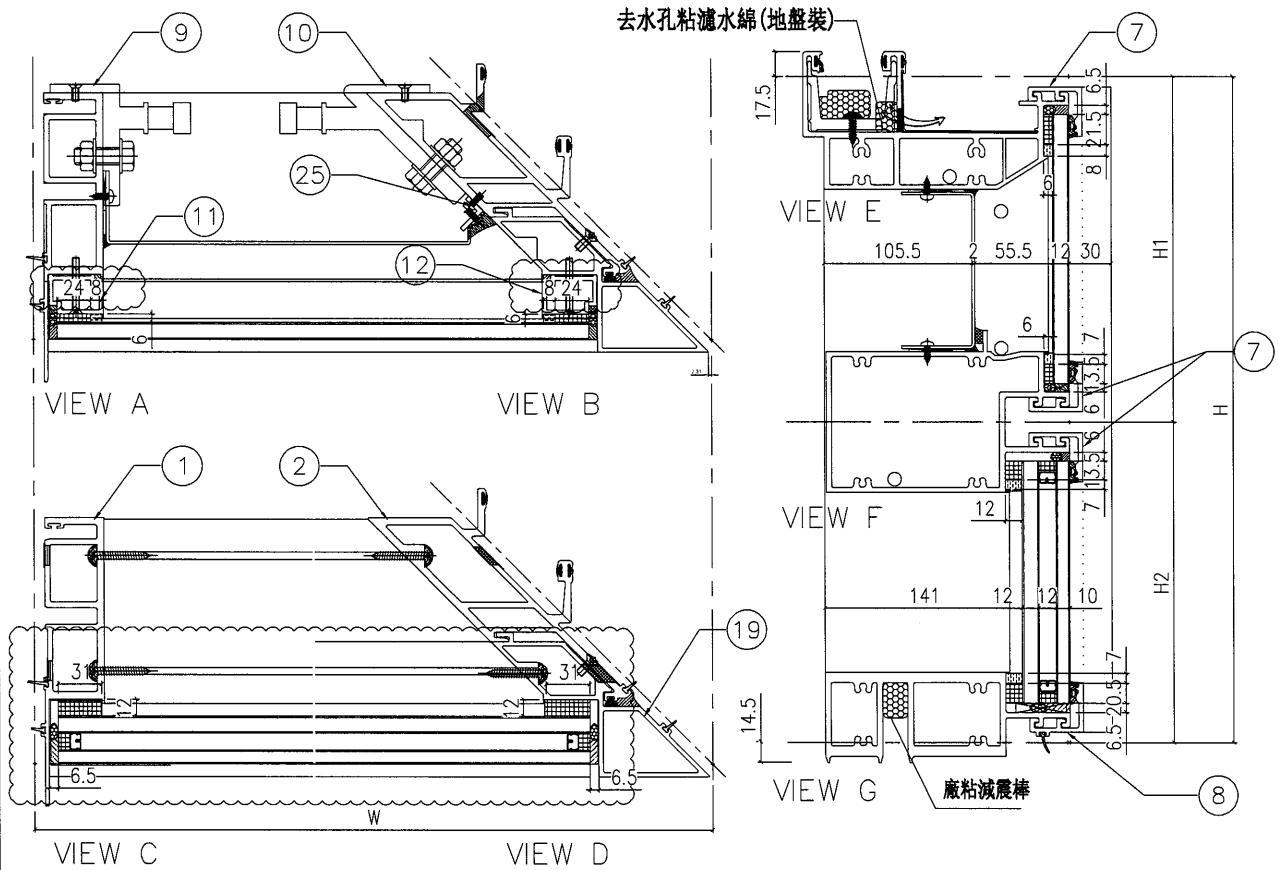
EG-DWG3

美特鋁質 有限公司
MIDI Aluminium Fabricator Ltd.

雙玻梗企向打滿膠

大樣圖見: UN01

工程號 J853 地盤 延坪道住宅



配件清單名稱	顏色	數量	備註
#10x5/8"圓頭鋼牙	A4-70	22	修背板用(300mmC/C)
#14x1-1/2"圓頭鋼牙	A4-70	24	修橫料
M5x40mm平頭機絲	A4-70	6	全梗玻璃骨用
M5x12mm平頭機絲	A4-70	4	固定掛碼到企料上
M12x40mm六角螺柱	A4-70	5	企料鋁碼用(配1螺母,1平介,1彈介)
M5x12mm圓頭鋼絲	A4-70	0	修套心
3/16x3/8"圓頭機絲	A4-70	4	修20*15*3mm轉角企固定背板鋁角
M5*12mm平頭機絲	A4-70	12	修轉角裝飾線用
3/16x3/8"平頭機絲	A4-70	4	修轉角裝飾線頂底鋁角

分格W	分格H	分格H1	分格H2			
2325	3500	957.5	2542.5			
序號	名稱	加工圖號	數量	長度	備註	模號
1	梗母企	G-NL01	1	3507		X85972
2	轉角公企	G-NU01RZ	1	3507		X85977
3	頂橫	UN-T01a	1	2265		X85982
4	上梗下梗中橫	UN-T01b	1	2231.5		X85983
6	底橫	UN-T01c	1	2231.5		X85981
7	扣蓋(頂)	BB-01-1	3	2232.5		X85989
8	扣蓋(底)	BB-01a-1	1	2232.5		X85988
9	掛碼	KM-CM01	1	200		X85998
10	轉角掛碼	KM-CM04	1	320		X85999
11	梗玻骨(單玻)	UN-BM1	1	862.5		X85991
12	梗玻骨(單玻)	UN-BM1R	1	862.5		X85991
19	轉角梗企裝飾線	LN-G01RZ	1	3507		X85979
25	20*15*3mm鋁角(轉角收背板)	LN-AG02ZR	1	785		JM1038

名稱	單元組裝圖	制圖	陳俊賢	2021.11.03	修改	A	B
材料		復核	謝永林	2021.11.30	日期	2022.1.21	2022.2.28
顏色	JMQ213457(三塗)	批准	胡哥		圖號	UN01(1)	

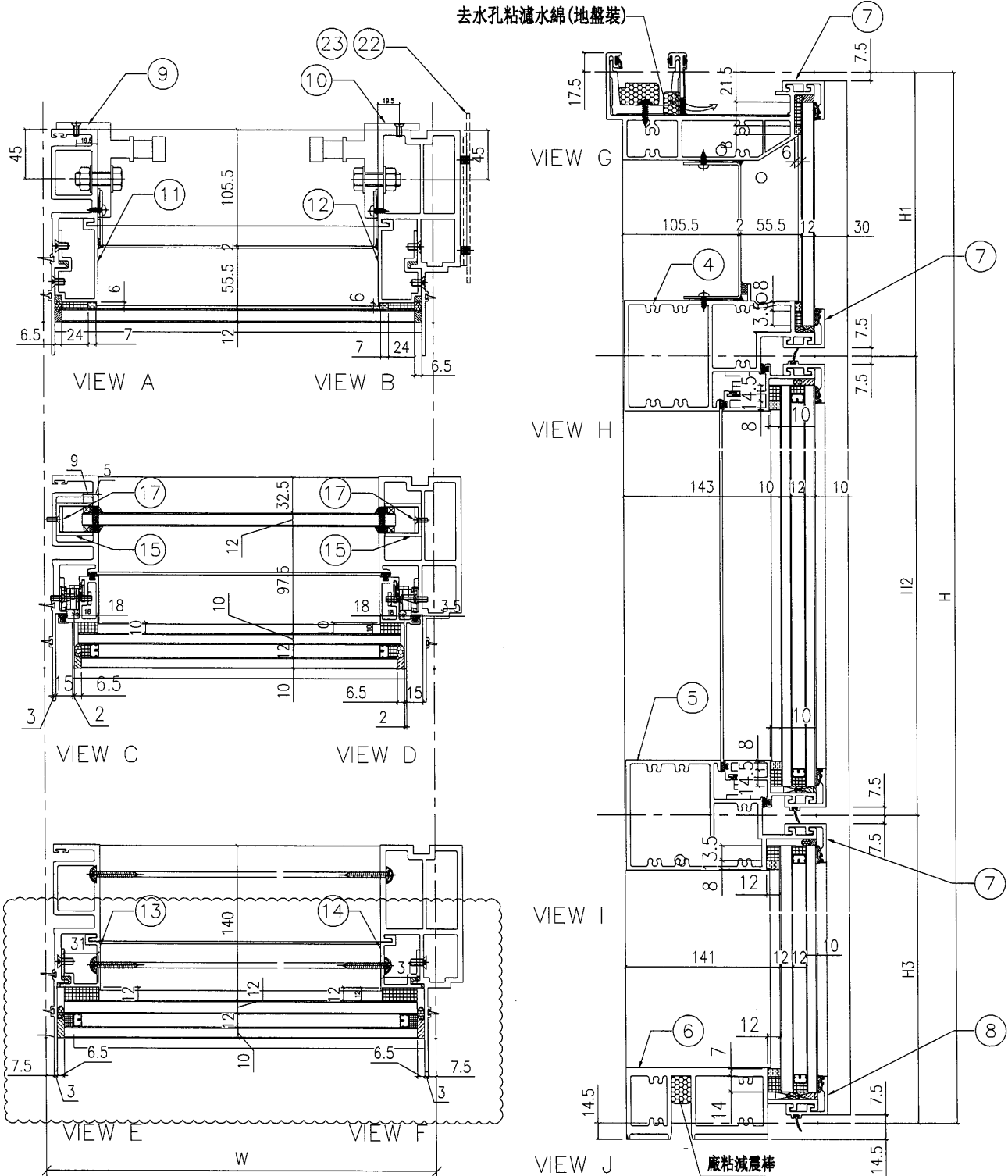
美特鋁質 有限公司
MIDI Aluminium Fabricator Ltd.

雙玻梗企向打滿膠

數據表見: UN06(2)

工程號 J853 地盤 延坪道住宅

大樣圖見: UN06



名稱	單元組裝圖	制圖	陳俊賢	2021.11.03	修改	A	
材料		復核	謝永林	2021.11.30	日期	2022.2.28	
顏色	JMQ213457(三塗)	批准	胡哥		圖號	UN06(1)	

15

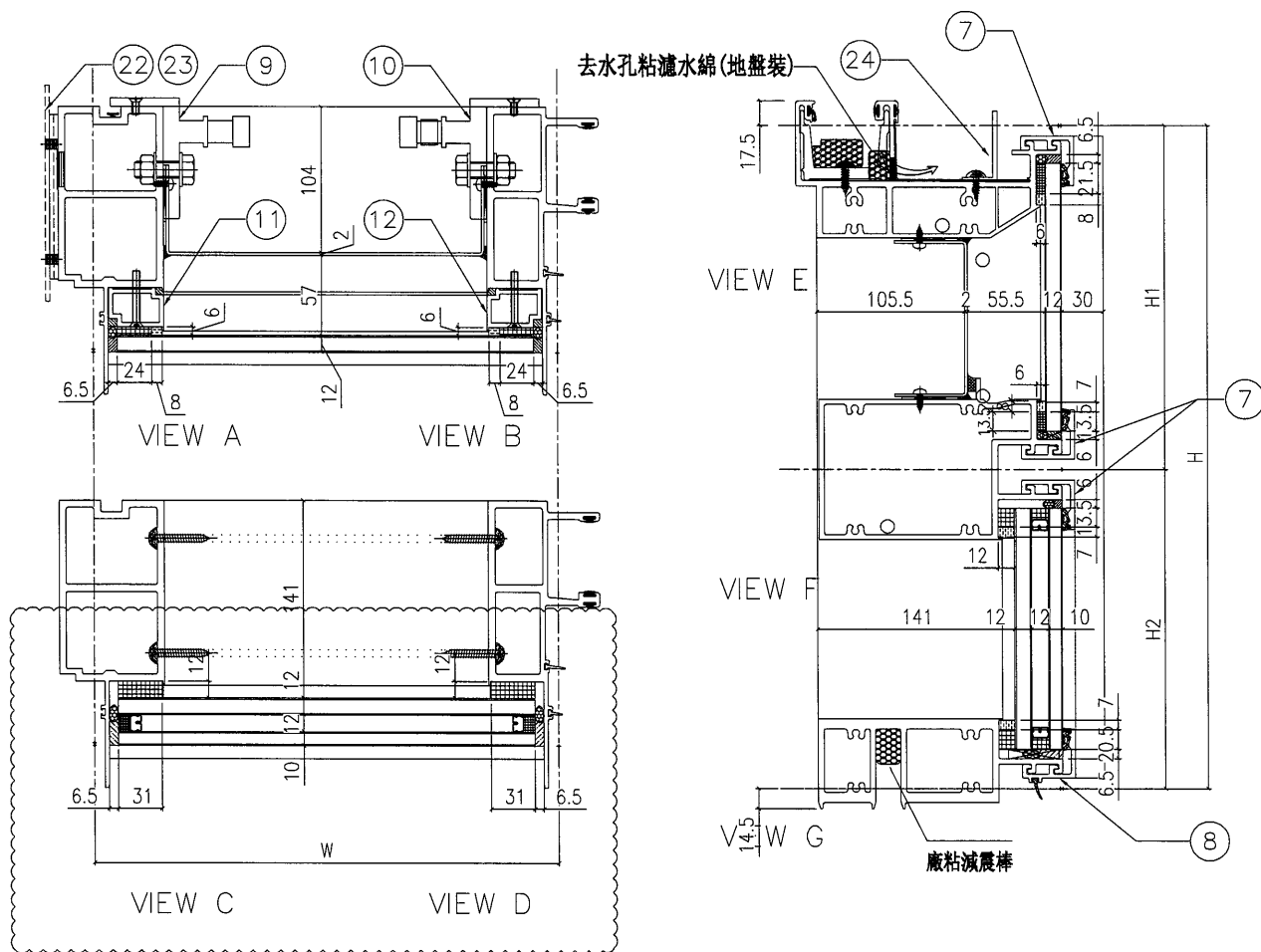
EG-DWG3

美特鋁質 有限公司
MIDI Aluminium Fabricator Ltd.

雙玻梗企向打滿膠

大樣圖見: UN07a

工程號 J853 地盤 延坪道住宅



分格W	分格H	分格H1	分格H2			
2402.5	3500	957.5	2542.5			
序號	名稱	加工圖號	數量	長度	備註	模號
1	梗邊企	G-NU07	1	3507		X85975
2	梗公企	G-NU07R	1	3507		X85971
3	頂橫	UN-T07a	1	2420		X85982
4	上梗下梗中橫	UN-T07b	1	2379.5		X85983
6	底橫	UN-T07c	1	2379.5		X85981
7	扣蓋(頂)	BB-01-7	3	2380.5		X85989
8	扣蓋(底)	BB-01a-7	1	2380.5		X85988
9	掛碼	KM-GM01	1	200		X85998
10	掛碼	KM-GM02	1	200		X85998
11	梗玻骨(單玻)	UN-BM1	1	862.5		X85991
12	梗玻骨(單玻)	UN-BM1R	1	862.5		X85991
22	擋水巴	SS-04	2	117		3mm鋁板
23	擋水巴	SS-05	1	172		3mm鋁板
24	20*25*3mm鉛角	AG03-7	1	2270		JM1030

配件清單名稱	顏色	數量	備註
#10x5/8"圓頭鋼牙	A4-70	32	修桁板用(300mmC/C)
#14x1-1/2"圓頭鋼牙	A4-70	24	修橫料
M5x40mm半頭機絲	A4-70	6	全梗玻璃骨用
M5x12mm半頭機絲	A4-70	4	固定掛碼到企料上
M12x40mm六角螺栓	A4-70	4	企料鉛碼用(配1螺母,1平介,1彈介)
3/16x3/4"圓頭機絲	A4-70	4	修擋水巴
#10x1/2"圓頭鋼牙	A4-70	8	修頂部面板的鉛角

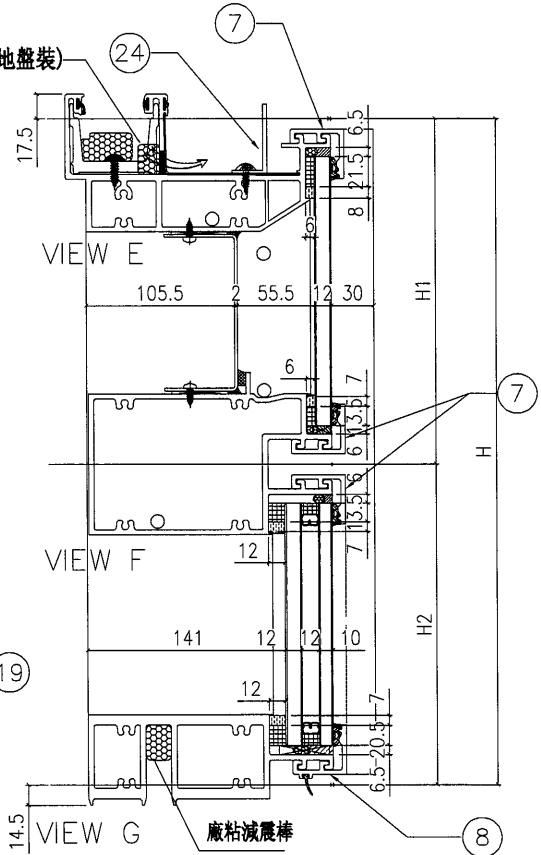
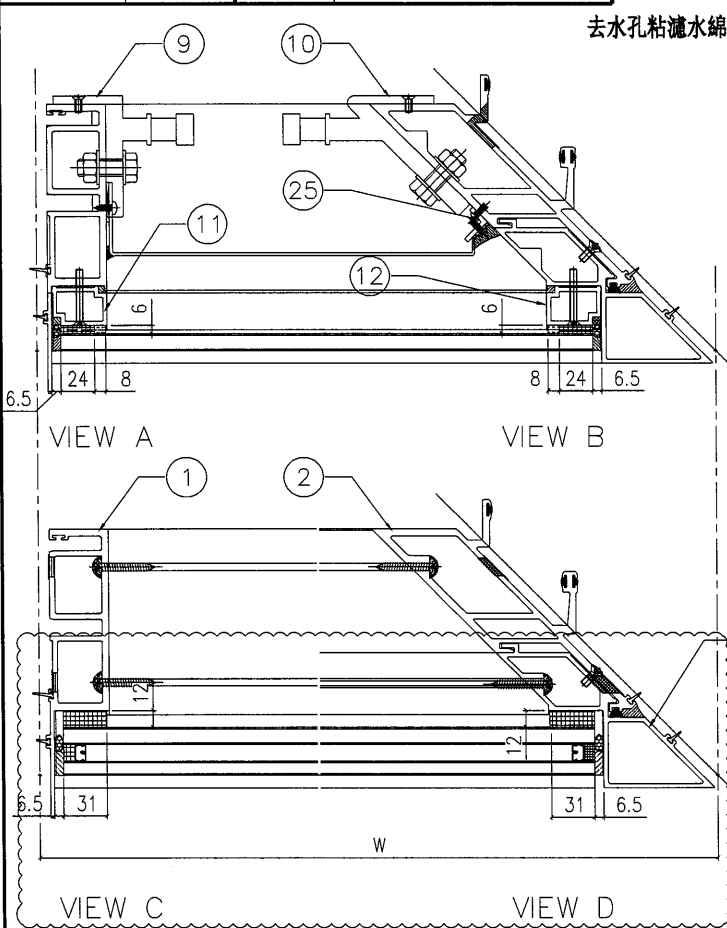
名稱	單元組裝圖	制圖	陳俊賢	2021.11.03	修改	A	B
材料		復核	謝永林	2021.11.30	日期	2022.1.19	2022.2.28
顏色	JMQ213457(三塗)	批准	胡哥		圖號	UN07a(1)	

美特鋁質 有限公司
MIDI Aluminium Fabricator Ltd.

工程號 J853 地盤 延坪道住宅

雙玻梗企向打滿膠

大樣圖見: UN01a



配件清單名稱	顏色	數量	備註
#10x5/8"圓頭鋼牙	A4-70	22	修背板用(300mmC/C)
#14x1-1/2"圓頭鋼牙	A4-70	24	修橫料
M5x40mm平頭機絲	A4-70	6	全梗玻璃骨用
M5x12mm平頭機絲	A4-70	4	固定掛碼到企料上
M12x40mm六角螺栓	A4-70	5	企料鋸碼用(配1螺母,1平介,1彈介)
M5x12mm圓頭鋼絲	A4-70	0	修套心
3/16x3/8"圓頭機絲	A4-70	4	修20*15*3mm轉角企固定背板鋸角
M5*12mm平頭機絲	A4-70	12	修轉角裝飾線用
3/16x3/8"平頭機絲	A4-70	4	修轉角裝飾線頂底鋸角
#10x1/2"圓頭鋼牙	A4-70	8	修頂部面板的鋸角

分格W	分格H	分格H1	分格H2			
2325	3500	957.5	2542.5			
序號	名稱	加工圖號	數量	長度	備註	模號
1	梗母企	G-NU01	1	3507		X85972
2	轉角公企	G-NU01RZ	1	3507		X85977
3	頂橫	UN-T01a	1	2265		X85982
4	上梗下梗中橫	UN-T01b	1	2231.5		X85983
6	底橫	UN-T01c	1	2231.5		X85981
7	扣蓋(頂)	BB-01-1	3	2232.5		X85989
8	扣蓋(底)	BB-01a-1	1	2232.5		X85988
9	掛碼	KM-GM01	1	200		X85998
10	轉角掛碼	KM-GM04	1	320		X85999
11	梗玻骨(單玻)	UN-BM1	1	862.5		X85991
12	梗玻骨(單玻)	UN-BM1R	1	862.5		X85991
19	轉角梗企裝飾線	UN-G01RZ	1	3507		X85979
25	20*15*3mm鋸角(轉角收背板)	UN-AG02ZR	1	785		JM1038
24	20*25*3mm鋸角	AG03-1	1	2100		JM1030

名稱	單元組裝圖	制圖	陳俊賢	2021.11.03	修改	A	B
材料		復核	謝永林	2021.11.30	日期	2022.1.20	2022.2.28
顏色	JMQ213457(三塗)	批准	胡哥		圖號	UN01a(1)	

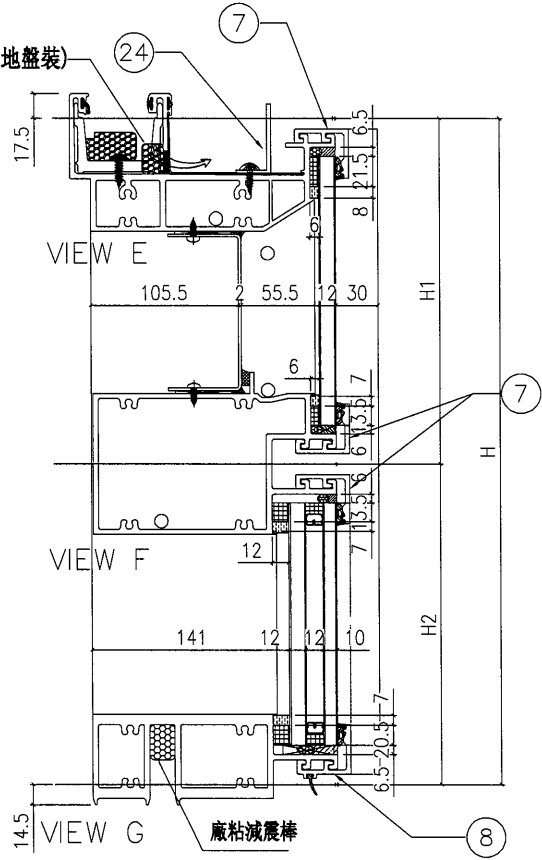
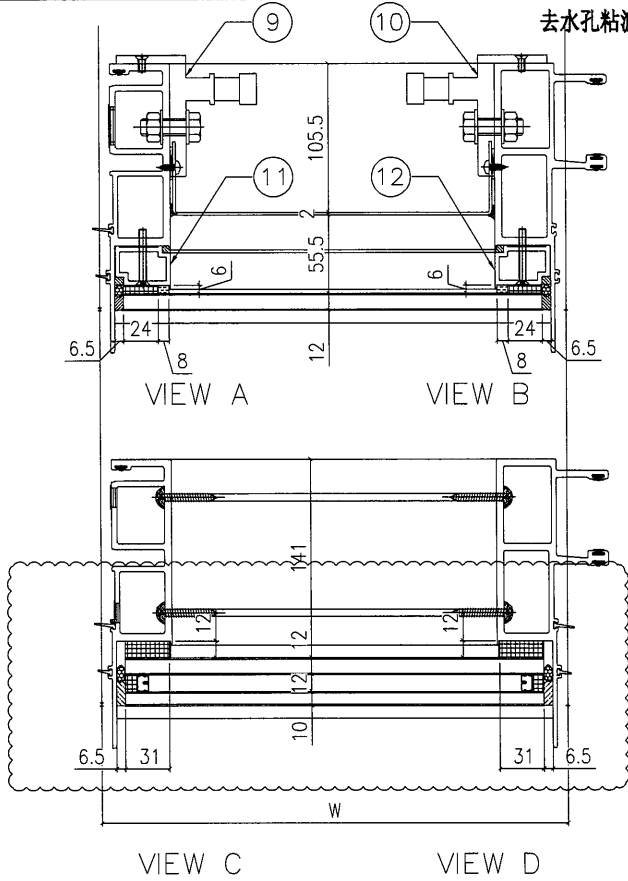


美特鋁質 有限公司
MIDI Aluminium Fabricator Ltd.

大樣圖見: UN04a

雙玻梗企向打滿膠

工程號 J853 地盤 延坪道住宅



分格W	分格H	分格H1	分格H2			
2000	3500	957.5	2512.5			
序號	名稱	加工圖號	數量	長度	備註	模號
1	梗母企	G-NU01	1	3507		X85972
2	梗公企	G-NU04R	1	3507		X85971
3	頂橫	UN-T01a	1	2017.5		X85982
4	上梗下梗中橫	UN-T04b	1	1977		X85983
6	底橫	UN-T04c	1	1977		X85981
7	扣蓋(頂)	BB-01-4	3	1978		X85989
8	扣蓋(底)	BB-01a-4	1	1978		X85988
9	掛碼	KM-GM01	1	200		X85998
10	掛碼	KM-GM02	1	200		X85998
11	梗玻璃(單玻)	UN-BM1	1	862.5		X85991
12	梗玻璃(單玻)	UN-BM1R	1	862.5		X85991
24	20*25*3mm鋁角	AG03-4	1	1800		JM1030

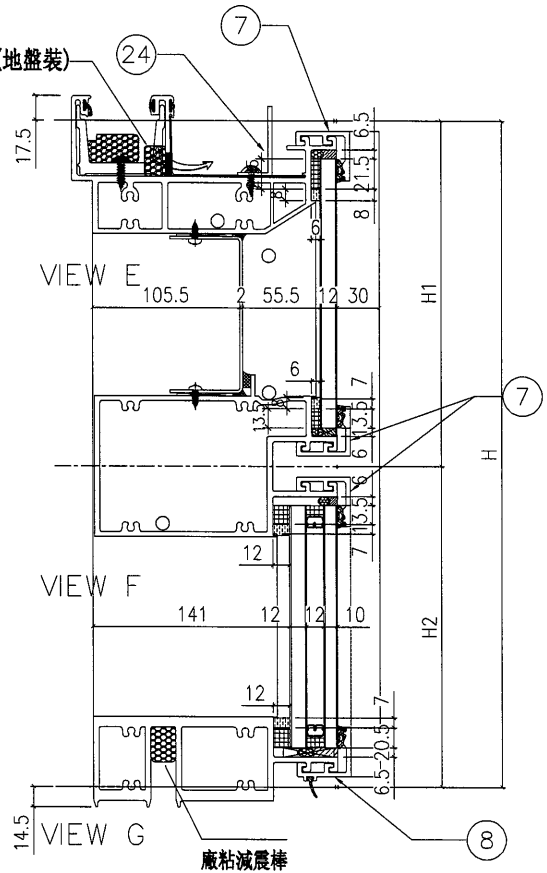
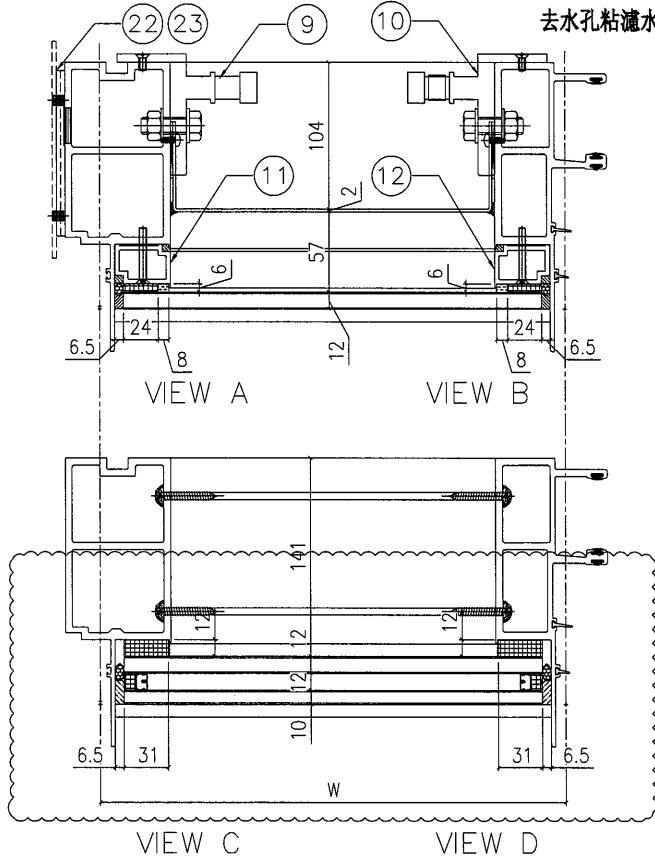
配件清單名稱	顏色	數量	備註
#10x5/8"圓頭鋼牙	A4-70	22	修背板用(300mmC/C)
#14x1-1/2"圓頭鋼牙	A4-70	24	修橫料
M5x40mm平頭機絲	A4-70	6	全梗玻璃骨用
M5x12mm平頭機絲	A4-70	4	固定掛碼到企料上
M12x40mm六角螺栓	A4-70	4	企料扣碼用(配1螺母,1平介,1彈介)
M5x12mm圓頭鋼絲	A4-70	0	修套心
#10x1/2"圓頭鋼牙	A4-70	7	修頂部面板的鉛角

名稱	單元組裝圖	制圖	陳俊賢	2021.11.03	修改	A
材料		復核	謝永林	2021.11.30	日期	2022.2.28
顏色	JMQ213457(三塗)	批准	胡哥		圖號	UN04a(1)

美特鋁質 有限公司
MIDI Aluminium Fabricator Ltd.

大樣圖見: UN03a

工程號 J853 地盤 延坪道住宅



分格W	分格H	分格H1	分格H2			
2375	3500	957.5	2542.5			
序號	名稱	加工圖號	數量	長度	備註	模號
1	梗邊企	G-NC03	1	3507		X85975
2	梗企	G-NC03R	1	3507		X85971
3	頂橫	UN-T03a	1	2392.5		X85982
4	上梗下梗中橫	UN-T03b	1	2352		X85983
6	底橫	UN-T03c	1	2352		X85981
7	扣蓋(頂)	BB-01-3	3	2353		X85989
8	扣蓋(底)	BB-01a-3	1	2353		X85988
9	掛碼	KM-GM01	1	200		X85998
10	掛碼	KM-GM02	1	200		X85998
11	梗玻璃(單玻)	UN-BM1	1	862.5		X85991
12	梗玻璃(單玻)	UN-BM1R	1	862.5		X85991
22	擋水巴	SS-04	2	117		3mm鋁板
23	擋水巴	SS-05	1	172		3mm鋁板
24	20*25*3mm鋁角	AG03-3	1	2250		JM1030

配件清單名稱	顏色	數量	備註
#10x5/8"圓頭鋼牙	A4-70	24	修背板用(300mmC/C)
#14x1-1/2"圓頭鋼牙	A4-70	24	修橫料
M5x40mm平頭機絲	A4-70	6	全梗玻璃骨用
M5x12mm平頭機絲	A4-70	4	固定掛碼到企料上
M12x40mm六角螺栓	A4-70	4	企料掛碼用(配1螺母,1平介,1彈介)
M5x12mm圓頭鋼絲	A4-70	0	修套心
3/16x3/4"圓頭機絲	A4-70	4	修擋水巴
#10x1/2"圓頭鋼牙	A4-70	8	修頂部面板的鋁角

名稱	單元組裝圖	制圖	陳俊賢	2021.11.03	修改	A	B
材料		復核	謝永林	2021.11.30	日期	2022.01.16	2022.2.28
顏色	JMQ213457(三塗)	批准	胡哥		圖號	UN03a(1)	

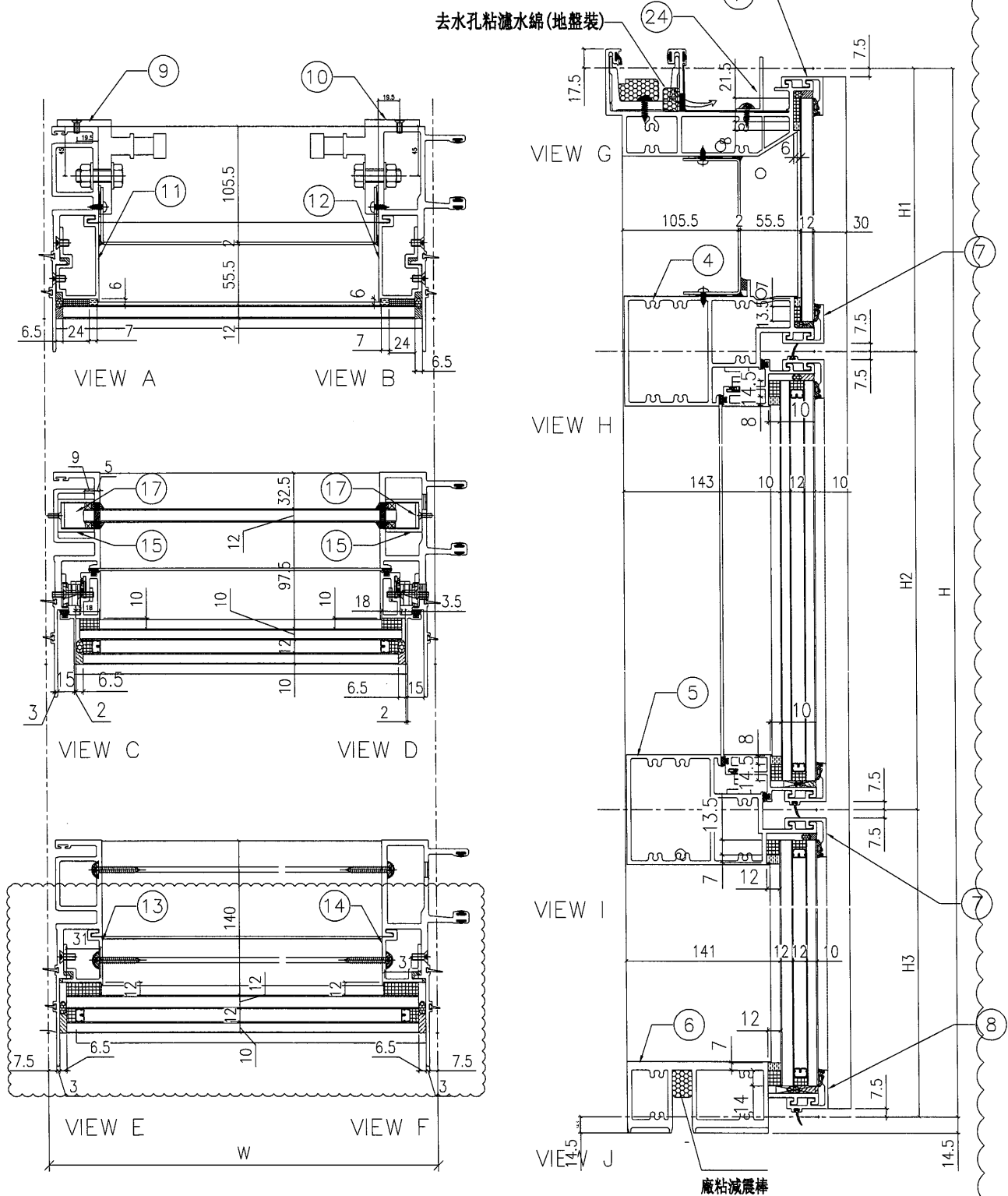
美特鋁質 有限公司
MIDI Aluminium Fabricator Ltd.

雙玻梗企向打滿膠

數據表見: UN05a(2)

工程號 J853 地盤 延坪住宅

大樣圖見: UN05a



名稱	單元組裝圖	制圖	陳俊賢	2021.11.03	修改	A	
材料		復核	謝永林	2021.11.30	日期	2022.2.28	
顏色	JMQ213457(三塗)	批准	胡哥		圖號	UN05a(1)	

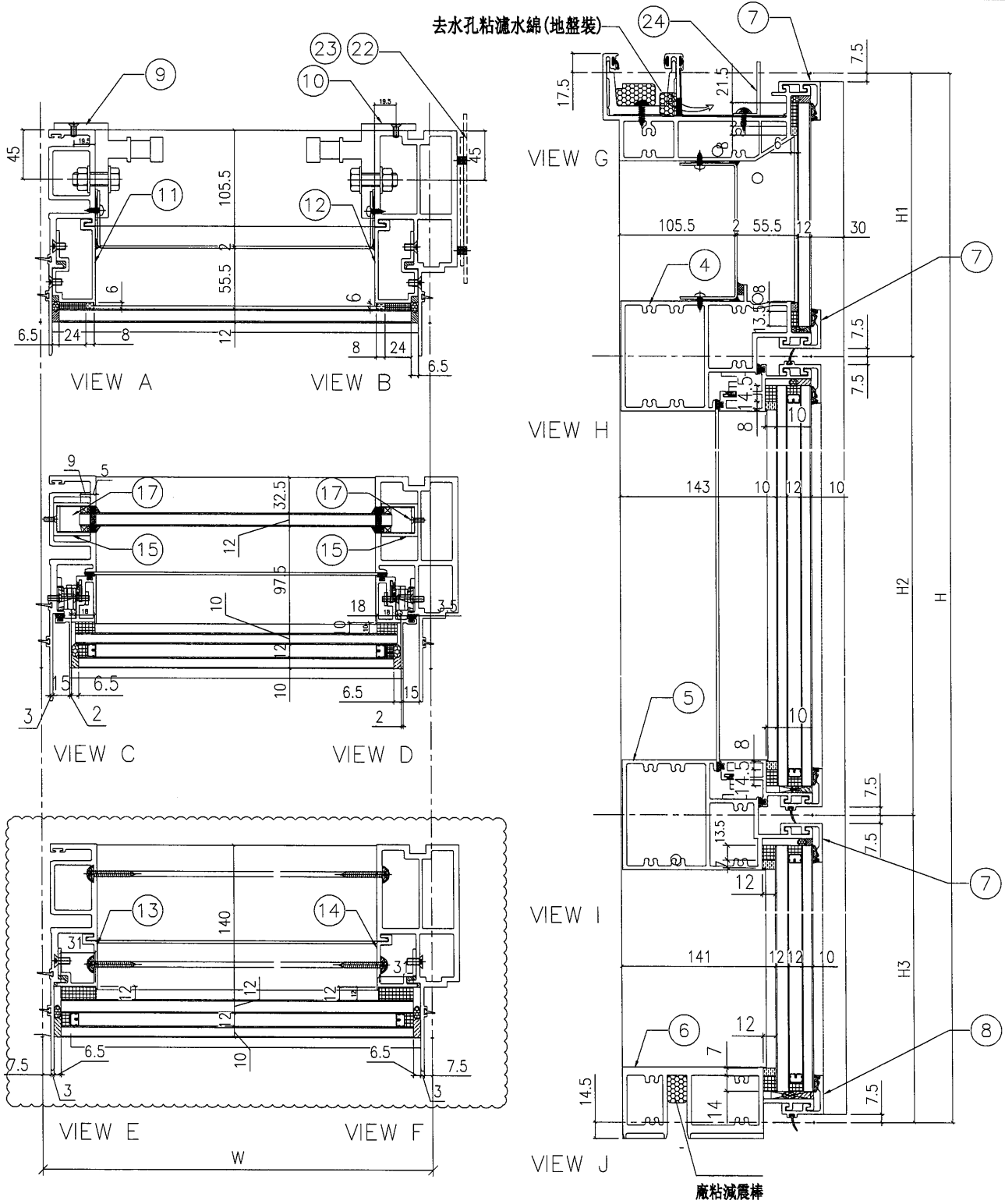
美特鋁質 有限公司
MIDI Aluminium Fabricator Ltd.

雙玻梗企向打滿膠

數據表見: UN06a(2)

工程號 J853 地盤 延坪道住宅

大樣圖見: UN06a



名稱	單元組裝圖	制圖	陳俊賢	2021.11.03	修改	A	
材料		復核	謝永林	2021.11.30	日期	2022.2.28	
顏色	JMQ213457(三塗)	批准	胡哥		圖號	UN06a(1)	

美特鋁質有限公司
MIDI Aluminium Fabricator Ltd.

修改用36"寸扇撐，
裝配件空間較少，先試做一幅

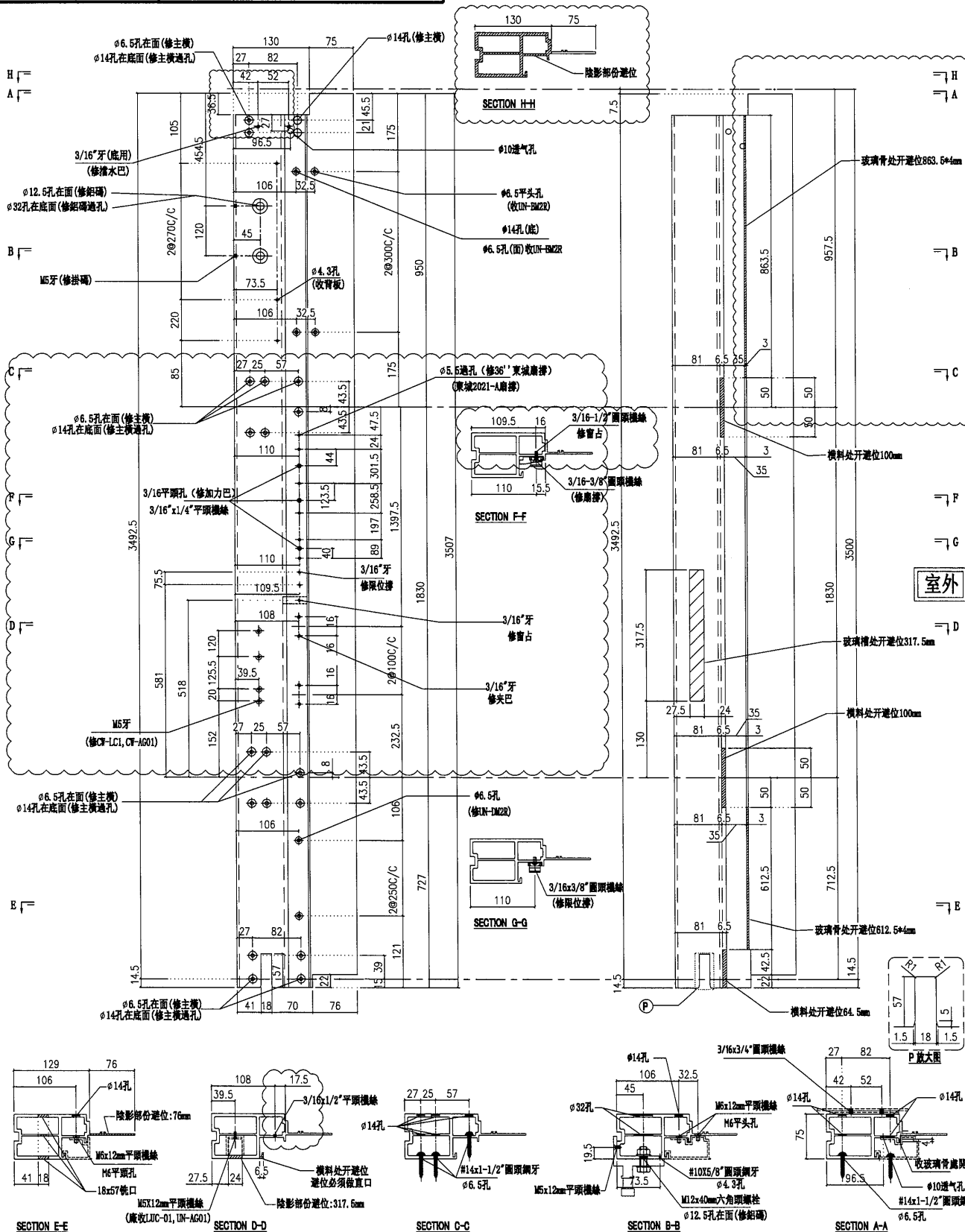
取消去水孔

數量	使用位置
1	UN02
1	UN02a

工程號 J853 地盤 延坪道住宅

修改夾巴位置 請用A3打印

修改收擋水板孔位置



名稱	生邊企	制圖	陳俊賢	2021. 11. 28	修改	A	B	C
材料	X85976	復核	謝永林	2021. 12. 14	日期	2022.01.16	2022.2.14	2022.3.1
顏色	JMQ213457(三塗)	批准	胡哥		圖號	G-UN02R		



美特鋁質有限公司
MIDI Aluminium Fabricator Ltd.

請用A3打印

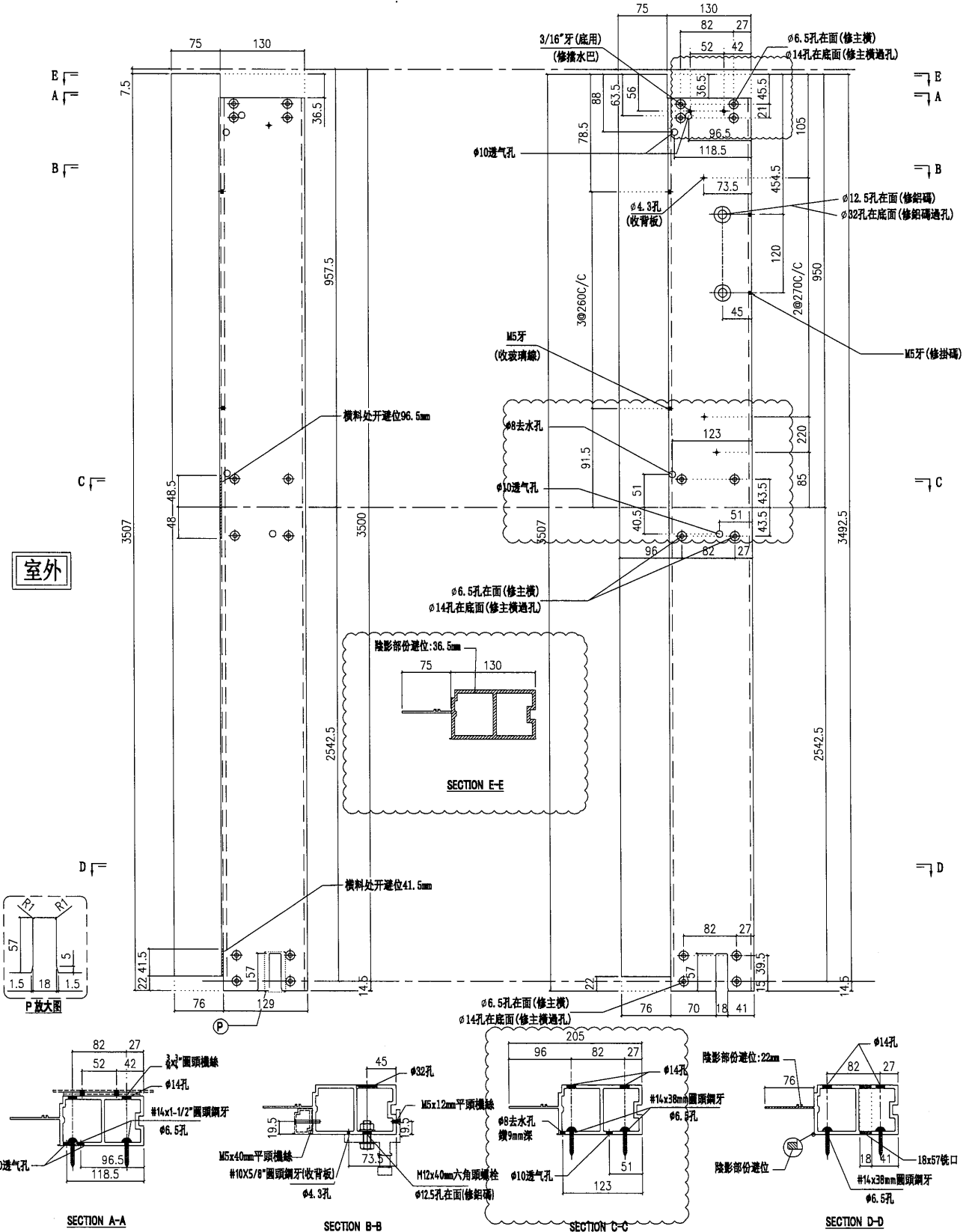
修改頂部避位

修改去水孔

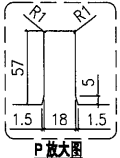
修改收擋水板孔位置

數量	使用位置
1	UN03
1	UN03a


工程號 J853 地盤 延坪道住宅

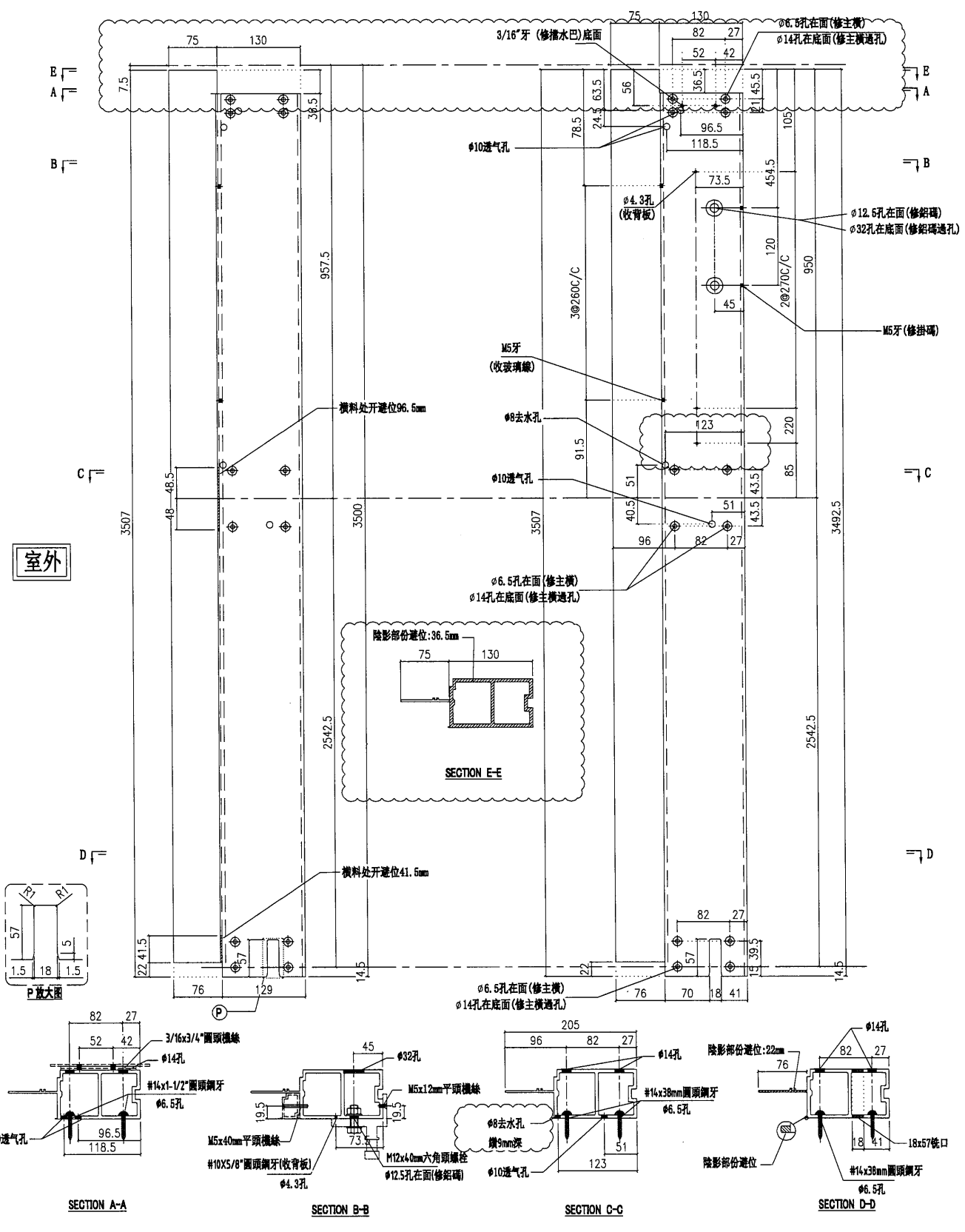


室外



名稱	梗邊企	制圖	陳俊賢	2021. 11. 28	修改	A	B
材料	X85975	復核	謝永林	2021. 12. 14	日期	2022.2.14	2022.3.1
顏色	JMQ213457(三塗)	批准	胡哥		圖號	G-UN03	

 美特鋁質有限公司 MIDI Aluminium Fabricator Ltd.	請用A3打印	修改頂部避位	數量	使用位置	
	修改去水孔及過孔向室內偏移2.5mm		1	UN07	
工程號	J853	地盤	延坪道住宅	1	UN07a
修改收擋水板孔位					



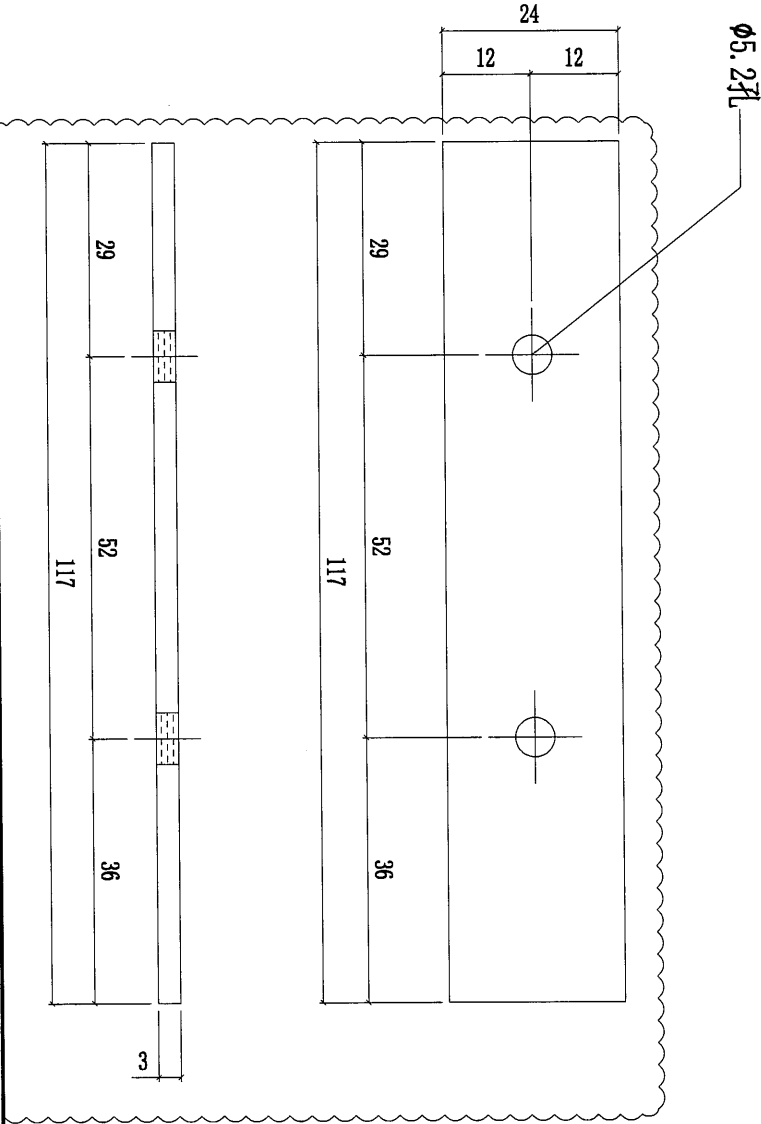
名稱	梗邊企	制圖	陳俊賢	2021.11.28	修改	A	B	C
材料	X85975	復核	謝永林	2021.12.14	日期	2022.2.14	2022.3.1	2022.3.1
顏色	JMQ213457(三塗)	批准	胡哥		圖號	G-UN07		



美特鋁質 有限公司
MIDI Aluminium Fabricator Ltd.

工程號 J853 地盤 延坪道住宅

修改擋水板孔位



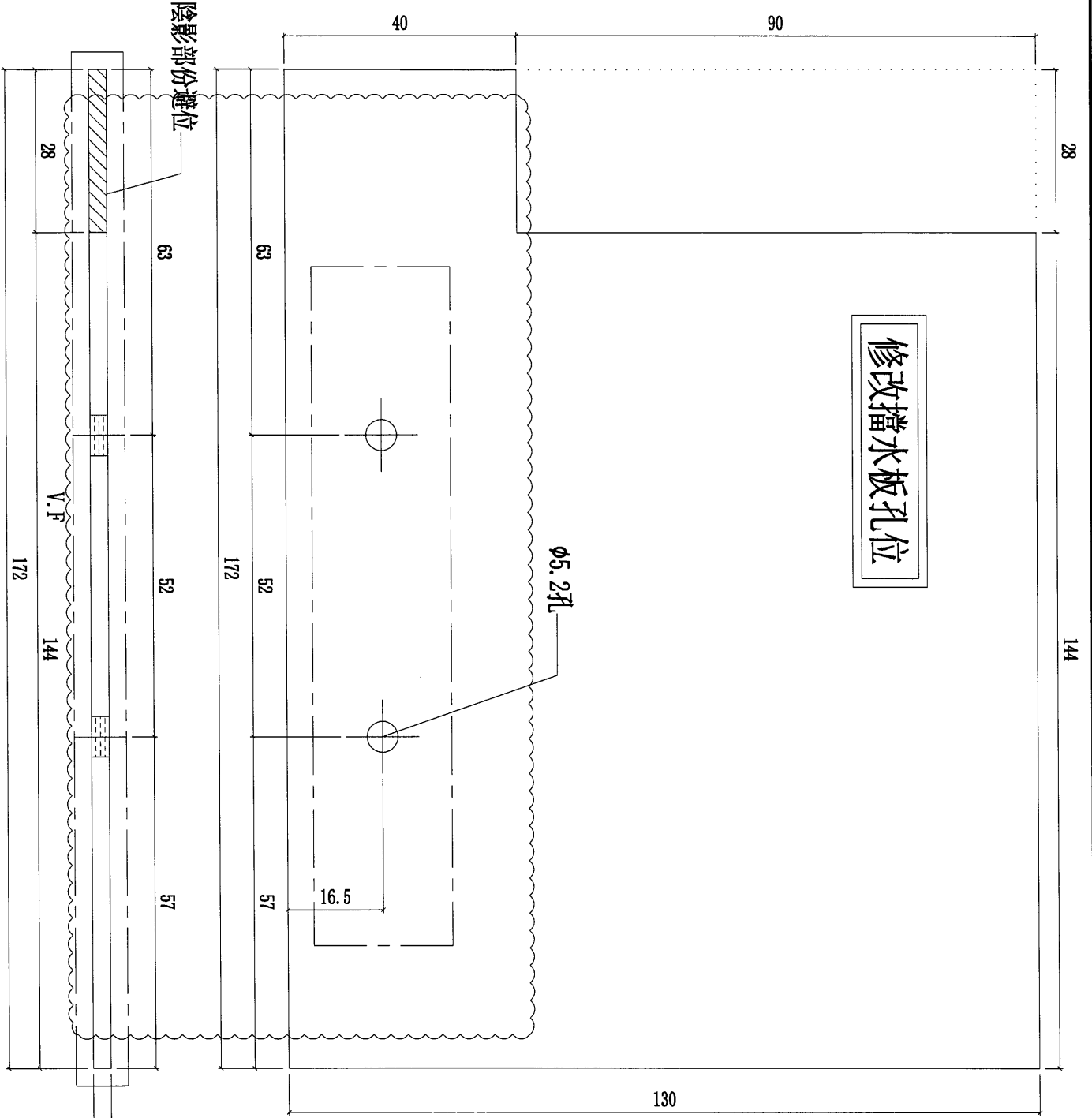
數量	使用位置
2	UN07
2	UN02
2	UN03
2	UN06
2	UN07a
2	UN02a
2	UN03a
2	UN06a

名稱	擋水巴	制圖	陳俊賢	2021.11.28	修改	A
材料	3mm鋁板	復核	謝永林	2021.12.14	日期	2022.3.1
顏色	MILL	批准	胡哥		圖號	SS-04



美特鋁質 有限公司
MIDI Aluminium Fabricator Ltd.

工程號 J853 地盤 延坪道住宅



鋸水箱
可用MILL

數量	使用位置
1	UN07
1	UN02
1	UN03
1	UN06
1	UN07a
1	UN02a
1	UN03a
1	UN06a

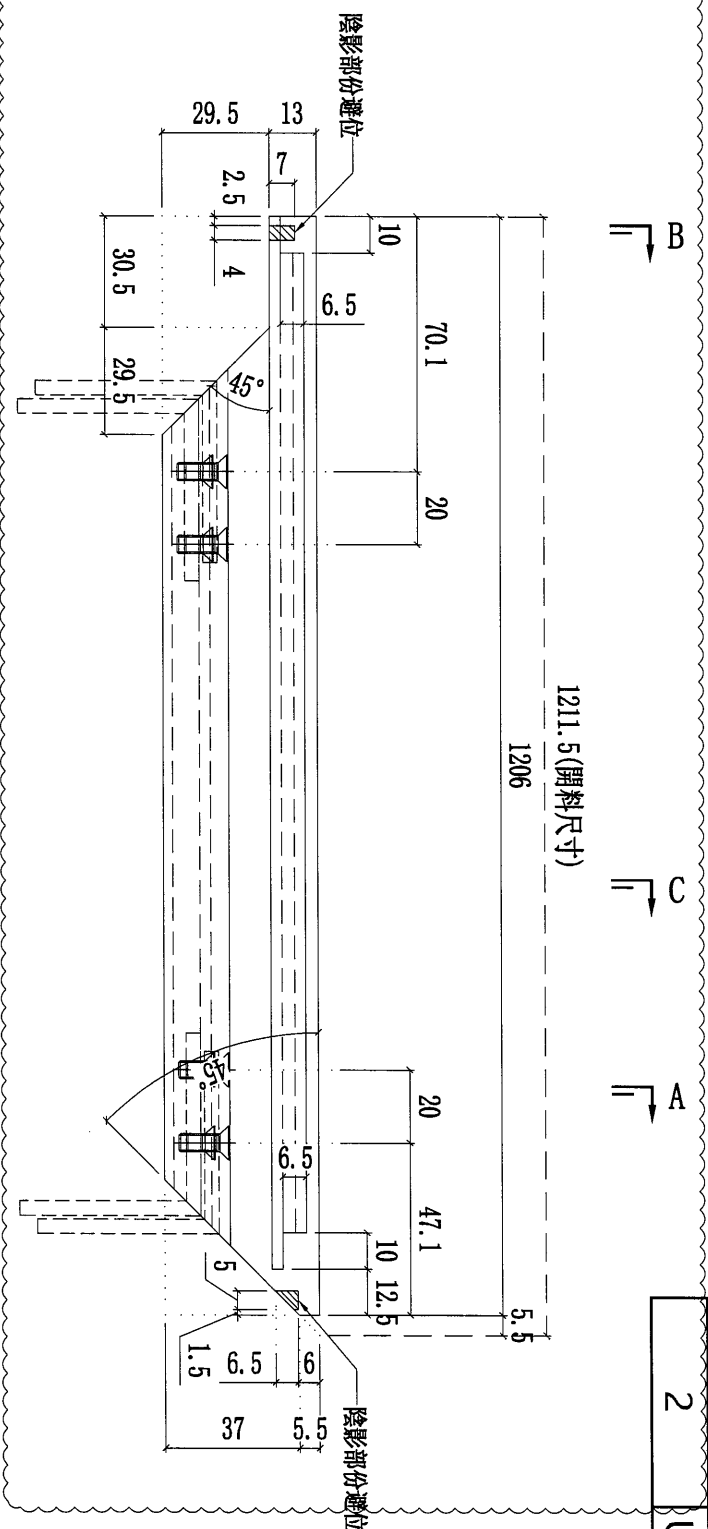
名稱	擋水巴	制圖	陳俊賢	2021. 11. 28	修改	A
材料	3mm鋁板	復核	謝永林	2021. 12. 14	日期	2022.3.1
顏色	MILL	批准	胡哥		圖號	SS-05



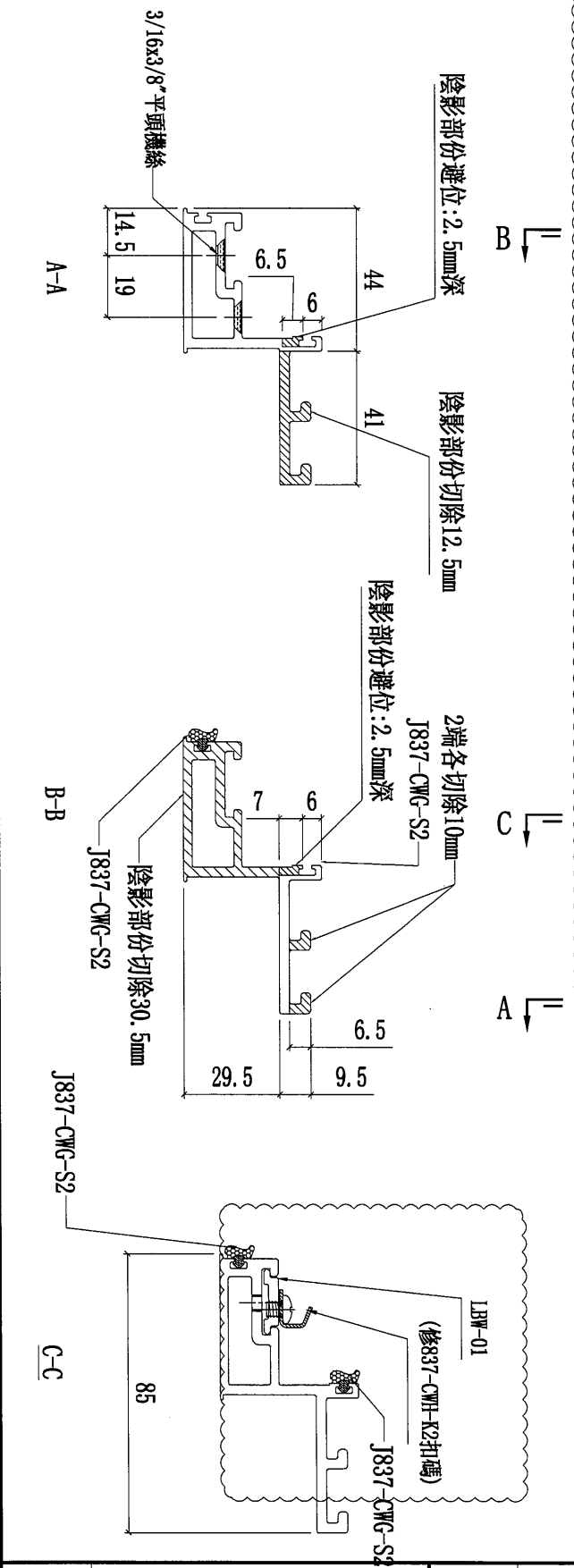
美特鋁質有限公司
MIDl Aluminium Fabricator Ltd.

工程號 J853 地盤 延坪道住宅

取消扣碼孔



數量	2
使用位置	UN-S02W



名稱	窗玉橫料	制圖	陳俊賢	2021.11.28	修改	A
材料	X86169	復核	謝永林	2021.12.12	日期	2022.3.2
顏色	JMQ213457(三塗)	批准	胡哥		圖號	UN-DL2-03



美特鋁質 有限公司
MIDI Aluminium Fabricator Ltd.

工程號

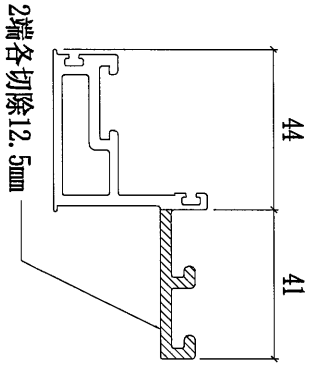
J853

地盤

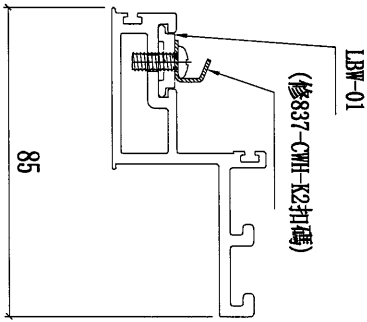
延坪道住宅

取消扣碼孔

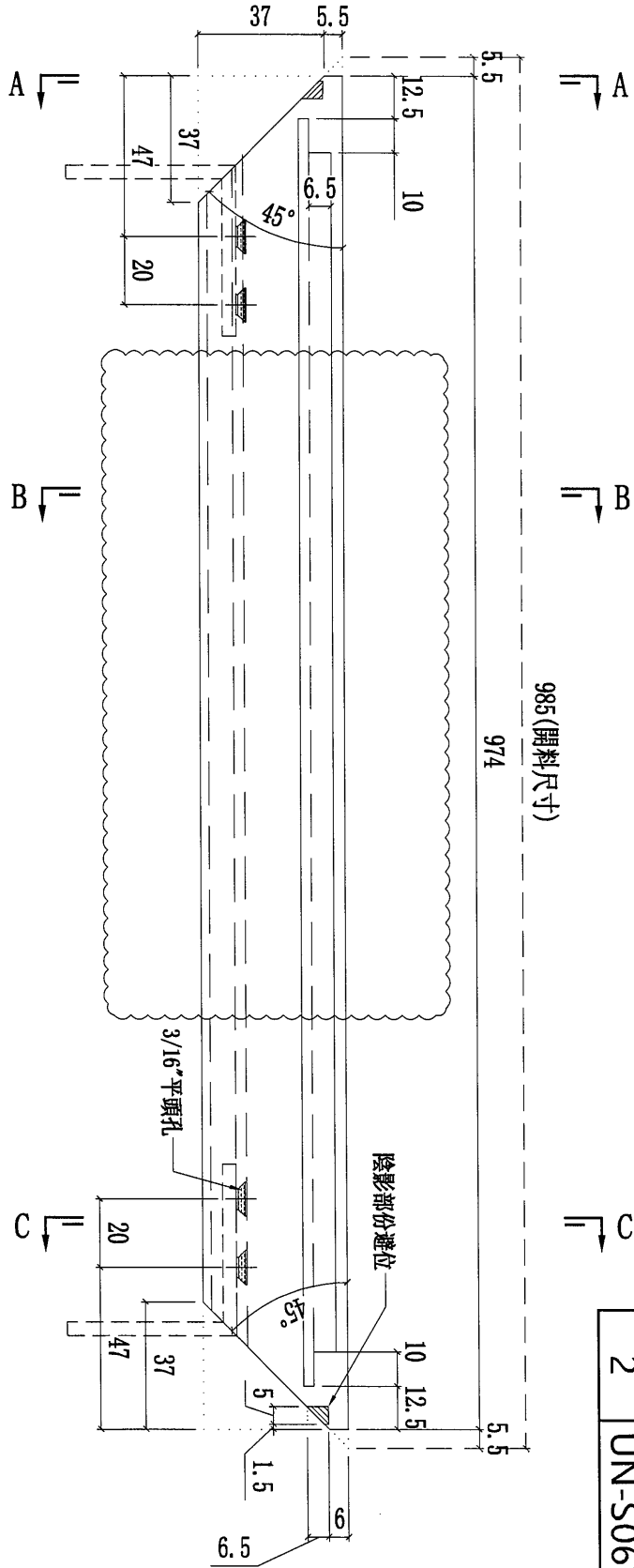
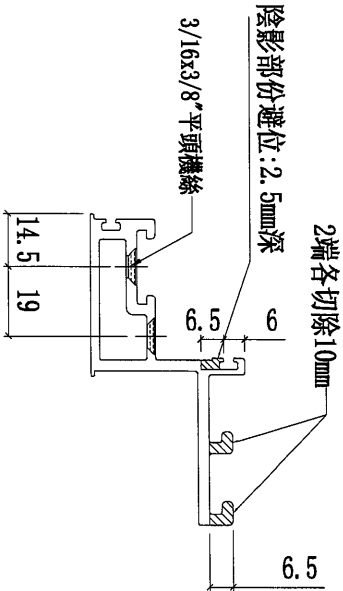
SECTION A-A



SECTION B-B



SECTION C-C



數量	使用位置
2	UN-S05W
2	UN-S06W

名稱	頂橫料	制圖	陳俊賢	2021. 11. 28	修改	A
材料	X86169	復核	謝永林	2021. 12. 12	日期	2022.3.2
顏色	JMQ213457(三塗)	批准	胡哥		圖號	UN-DL5-03

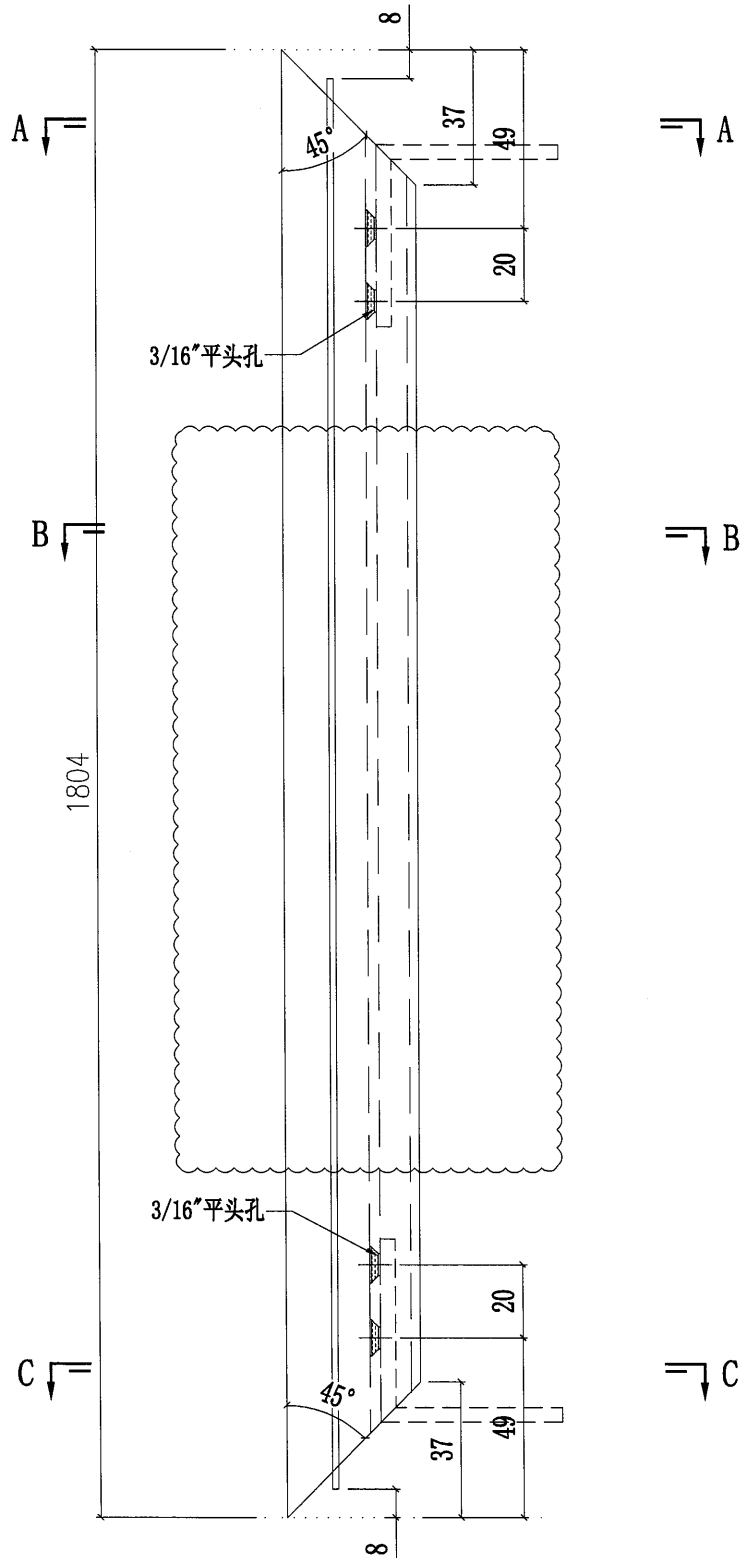
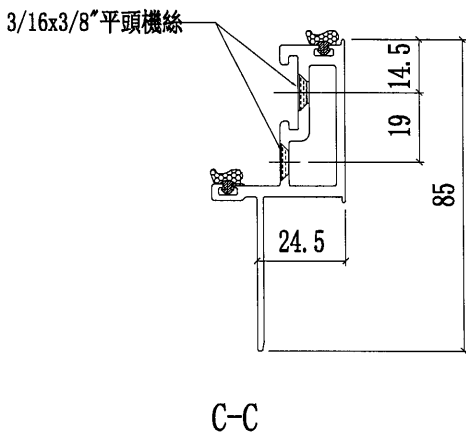
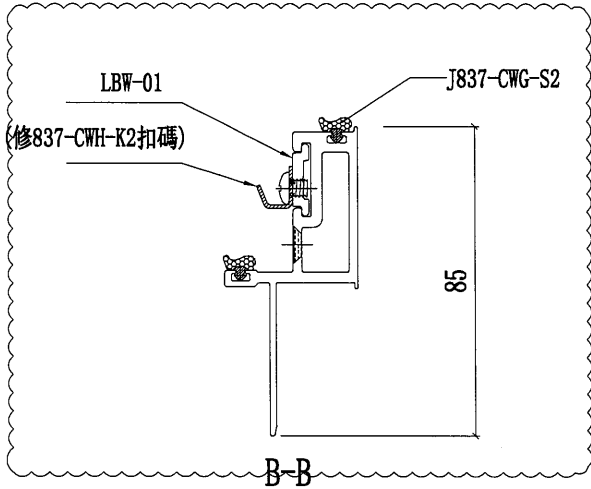
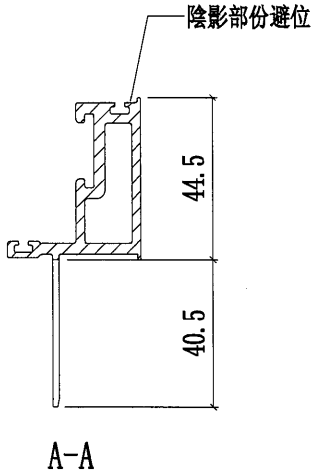


美特鋁質 有限公司
MIDI Aluminium Fabricator Ltd.

數量	使用位置
2	UN-S08W

工程號	J853	地盤	延坪道住宅
-----	------	----	-------

取消扣碼孔



名稱	窗玉企料	制圖	陳俊賢	2021. 11. 28	修改	A	
材料	X86167	復核	謝永林	2021. 12. 12	日期	2022.3.2	
顏色	JMQ213457(三塗)	批準	胡哥		圖號	UN-DL8-01	

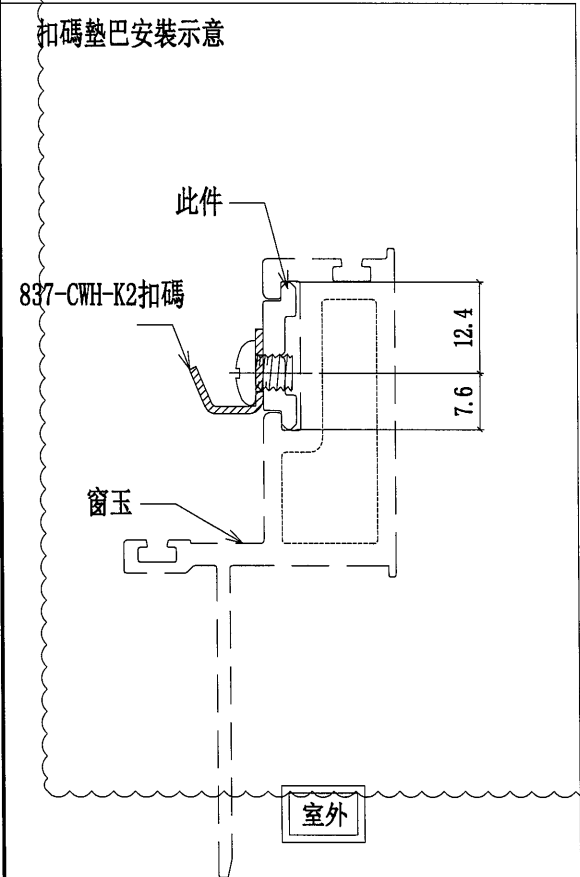
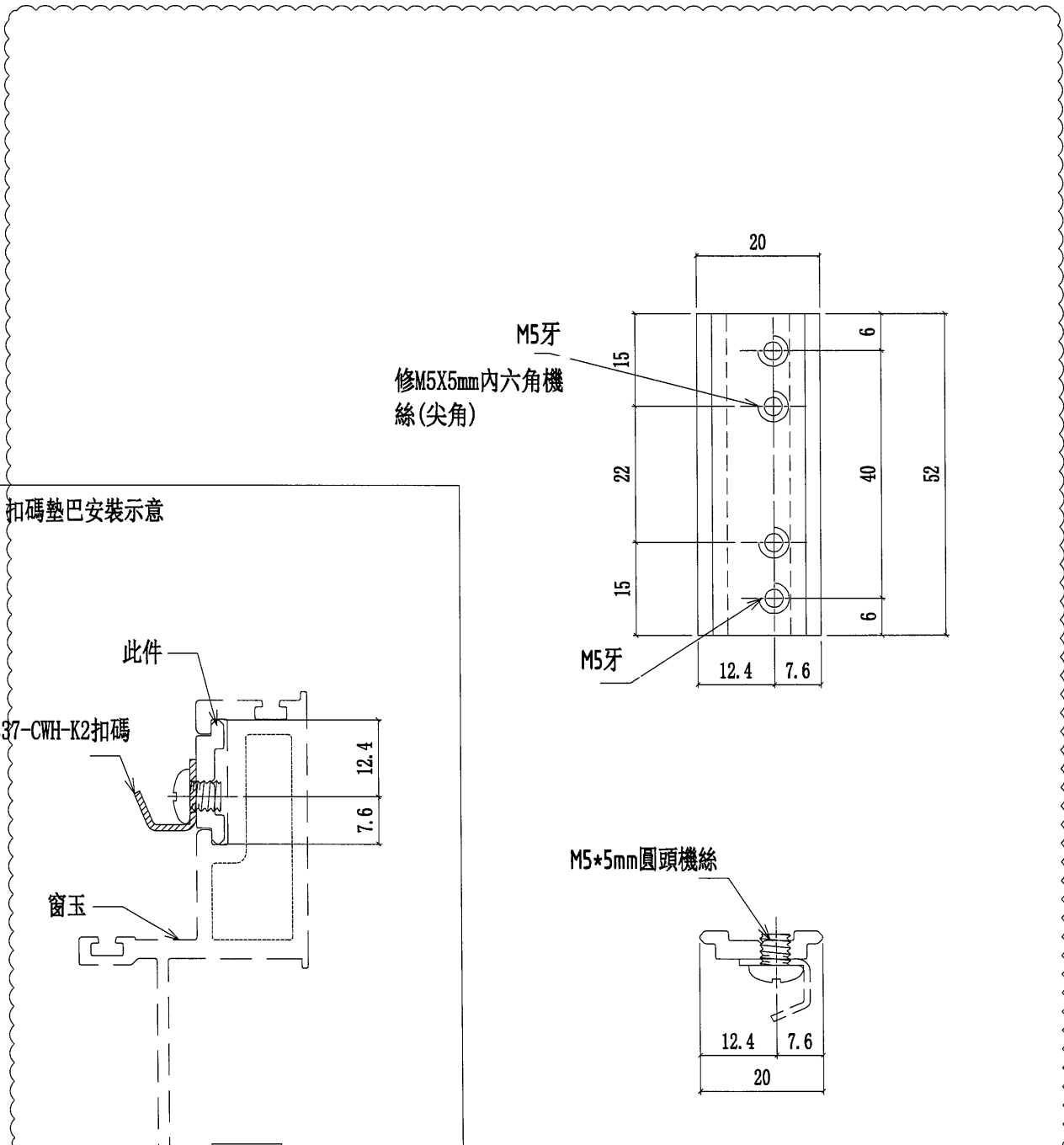


美特鋁質 有限公司
MIDI Aluminium Fabricator Ltd.

工程號 J853 地盤 延坪道住宅

改變收扣碼做法

數量	使用位置
8	UN-S08W
6	UN-S02W
4	UN-S05W
4	UN-S06W



名稱	扣碼墊巴	制圖	陳俊賢	2021. 11. 28	修改	A		
材料	X85964	復核	謝永林	2021. 12. 12	日期	2022.3.2		
顏色	JMQ213457(三塗)	批准	胡哥		圖號	LBW-01		