

工程指示 / 要求簡箋(E.I.)

工程指示編號：EI/ 4295 /22

修改版次：A

工程編號：J853

工程名稱：延坪道住宅項目

工程項目：試水箱單元件生產修改

收件人：生系統

發件人：Joe Chan

日期：24/1/2022

要求提供 / 確認 事項：

- | | | |
|------------------------------------|-------------------------------------|-------------------------------|
| <input type="checkbox"/> 初步鋁料 B.M. | <input type="checkbox"/> 加工拆圖，然後生產 | <input type="checkbox"/> 尺寸表 |
| <input type="checkbox"/> 正式鋁料 B.M. | <input type="checkbox"/> 技術上資料 / 指示 | <input type="checkbox"/> 報價 |
| <input type="checkbox"/> 配件 B.M. | <input type="checkbox"/> 樣辦或貨品說明書 | <input type="checkbox"/> 分判合約 |
| <input type="checkbox"/> 其他：_____ | | |

內容：

修改圖紙，請依附件資料修改。

①先生產 UN07, UN07a, 08, 08a, 01, 01a, 02, 02a (15/3/2022出貨)。

②生產 UN03, 03a, 04, 04a, 05, 05a, 06, 06a (15/4/2022出貨)。

請在 _____ 前完成上列要求。

附有關圖紙 / 文件：

1 + 51頁

以上項目為：

 原合約工程包
 原合約工程加 / 減賬
 新工程報價

原因：-

分發東莞各部門：

- | | | | | | | | |
|---------------------------------|------------------------------|---|---|------------------------------|------------------------------|--------------------------------|------------------------------------|
| <input type="checkbox"/> 生產技術總監 | <input type="checkbox"/> 連附件 | <input checked="" type="checkbox"/> 技術部 | <input type="checkbox"/> 連附件 | <input type="checkbox"/> 生產部 | <input type="checkbox"/> 連附件 | <input type="checkbox"/> 機械設計部 | <input type="checkbox"/> 連附件 |
| <input type="checkbox"/> 採購部 | <input type="checkbox"/> 連附件 | <input checked="" type="checkbox"/> 生產統籌部 | <input checked="" type="checkbox"/> 連附件 | 梅, TRACY | | | |
| <input type="checkbox"/> 質檢部 | <input type="checkbox"/> 連附件 | <input type="checkbox"/> 會計部 | <input type="checkbox"/> 連附件 | <input type="checkbox"/> 報關組 | <input type="checkbox"/> 連附件 | <input type="checkbox"/> 其他 | _____ <input type="checkbox"/> 連附件 |

分發香港各部門：

- | | | | | | | | |
|------------------------------|------------------------------|-------------------------------|------------------------------|------------------------------|------------------------------|----------------------------------|------------------------------------|
| <input type="checkbox"/> 行政部 | <input type="checkbox"/> 連附件 | <input type="checkbox"/> 會計部 | <input type="checkbox"/> 連附件 | <input type="checkbox"/> 統籌部 | <input type="checkbox"/> 連附件 | <input type="checkbox"/> 工程部地盤科文 | <input type="checkbox"/> 連附件 |
| <input type="checkbox"/> 採購部 | <input type="checkbox"/> 連附件 | <input type="checkbox"/> QS 部 | <input type="checkbox"/> 連附件 | <input type="checkbox"/> 維修部 | <input type="checkbox"/> 連附件 | <input type="checkbox"/> 其他 | _____ <input type="checkbox"/> 連附件 |

傳遞編號：HK 0176/22

發件人簽署：

項目經理簽署：



圖則登記表
DRAWING REGISTER

工程名稱 Project Title:	延坪道住宅
	PMU試水幕牆主企主橫&散料及窗玉
工程編號 Project No:	J-853

接收日期 Receiving Date (適用於客戶圖則)

年									
月									
日									

分發予 Distributed To

發出日期 Issued Date

年	22	22							
月	1	1							
日	14	21							

圖則編號 Drg. No.	圖則名稱 Drawing Title
J853-BD-PT-4001	位置圖
J853-BD-PT-4002	位置圖
UN07	單元件組裝圖
UN07(1)	單元件組裝圖數據表
UN08	單元件組裝圖
UN08(1)	單元件組節點圖
UN08(2)	單元件組裝圖數據表
UN01	單元件組裝圖
UN01(1)	單元件組裝圖數據表
UN02	單元件組裝圖
UN02(1)	單元件組節點圖
UN02(2)	單元件組裝圖數據表
UN03	單元件組裝圖
UN03(1)	單元件組裝圖數據表
UN04	單元件組裝圖
UN04(1)	單元件組裝圖數據表
UN05	單元件組裝圖
UN05(1)	單元件組節點圖
UN05(2)	單元件組裝圖數據表
UN06	單元件組裝圖
UN06(1)	單元件組節點圖
UN06(2)	單元件組裝圖數據表
UN07a	單元件組裝圖
UN07a(1)	單元件組裝圖數據表
UN08a	單元件組裝圖
UN08a(1)	單元件組節點圖
UN08a(2)	單元件組裝圖數據表
UN01a	單元件組裝圖

修訂編號
Revision No.

1	-	-							
2	-	-							
3	-	-							
4	-	-							
5	-	-							
6	-	-							
7	-	-							
8	-	-							
9	-	A							
10	-	-							
11	-	-							
12	-	A							
13	-	-							
14	-	-							
15	-	-							
16	-	-							
17	-	-							
18	-	-							
19	-	A							
20	-	-							
21	-	-							
22	-	A							
23	-	-							
24	-	A							
25	-	-							
26	-	-							
27	-	-							
28	-	-							

圖則登記表
DRAWING REGISTER

工程名稱 Project Title:	延坪道住宅
	PMU試水幕牆主企主橫&散料及窗玉
工程編號 Project No:	J-853

接收日期 Receiving Date (適用於客戶圖則)

年											
月											
日											

分發予 Distributed To

發出日期 Issued Date

年	22	22									
月	1	1									
日	14	21									

圖則編號 Drg. No.	圖則名稱 Drawing Title
UN01a(1)	單元件組裝圖數據表
UN02a	單元件組裝圖
UN02a(1)	單元件組節點圖
UN02a(2)	單元件組裝圖數據表
UN03a	單元件組裝圖
UN03a(1)	單元件組裝圖數據表
UN04a	單元件組裝圖
UN04a(1)	單元件組裝圖數據表
UN05a	單元件組裝圖
UN05a(1)	單元件組節點圖
UN05a(2)	單元件組裝圖數據表
UN06a	單元件組裝圖
UN06a(1)	單元件組節點圖
UN06a(2)	單元件組裝圖數據表
G-NU01	梗母企加工圖
G-NU01RZ	轉角梗公企加工圖
UN-G01RZ	轉角梗企裝飾綫加工圖
G-UN02Z	轉角生企加工圖
UN-G02Z	轉角生企裝飾綫加工圖
G-UN02R	生邊企加工圖
G-NU03	梗邊企加工圖
G-NU03R	梗公企加工圖
G-NU04	梗母企加工圖
G-NU04R	梗公企加工圖
G-NU05	生母企加工圖
G-NU05R	生公企加工圖
G-NU06	生母企加工圖
G-NU06R	生邊企加工圖

修訂編號 Revision No.	
29	- A
30	- -
31	- -
32	- A
33	- -
34	- A
35	- -
36	- -
37	- -
38	- -
39	- A
40	- -
41	- -
42	- A
43	- -
44	- -
45	- -
46	- A
47	- A
48	- A
49	- -
50	- -
51	- -
52	- -
53	- A
54	- A
55	- A
56	- A

3

圖則登記表
DRAWING REGISTER

工程名稱 Project Title: 延坪道住宅
PMU試水幕牆主企主橫&散料及窗玉
工程編號 Project No: J-853

接收日期 Receiving Date (適用於客戶圖則)

年														
月														
日														

分發予 Distributed To

發出日期 Issued Date

年	22	22												
月	1	1												
日	14	21												

圖則編號 Drg. No.	圖則名稱 Drawing Title
G-NU07	梗邊企加工圖
G-NU07R	梗公企加工圖
G-NU08	生母企加工圖
G-NU08R	生公企加工圖
UN-T01a	頂橫料加工圖
UN-T01a-1	頂橫料加工圖
UN-T01b	雙梗中橫料加工圖
UN-T01c	底橫料加工圖
UN-T02a	頂橫料加工圖
UN-T02a-1	頂橫料加工圖
UN-T02b	上梗下生中橫料加工圖
UN-T02c	上生下梗中橫料加工圖
UN-T02d	底橫料加工圖
UN-T03a	頂橫料加工圖
UN-T03a-1	頂橫料加工圖
UN-T03b	雙梗中橫料加工圖
UN-T03c	底橫料加工圖
UN-T04a	頂橫料加工圖
UN-T04a-1	頂橫料加工圖
UN-T04b	雙梗中橫料加工圖
UN-T04c	底橫料加工圖
UN-T05a	頂橫料加工圖
UN-T05a-1	頂橫料加工圖
UN-T05b	上梗下生中橫料加工圖
UN-T05c	上生下梗中橫料加工圖
UN-T05d	底橫料加工圖
UN-T06a	頂橫料加工圖
UN-T06a-1	頂橫料加工圖

修訂編號 Revision No.	
57	- -
58	- -
59	- A
60	- A
61	- -
62	- -
63	- -
64	- -
65	- -
66	- -
67	- A
68	- A
69	- -
70	- -
71	- -
72	- -
73	- -
74	- -
75	- -
76	- -
77	- -
78	- -
79	- -
80	- A
81	- A
82	- -
83	- -
84	- -

4

圖則登記表
DRAWING REGISTER

工程名稱 Project Title:	延坪道住宅
	PMU試水幕牆主企主橫&散料及窗玉
工程編號 Project No:	J-853

接收日期 Receiving Date (適用於客戶圖則)

年											
月											
日											

分發予 Distributed To

發出日期 Issued Date

年	22	22									
月	1	1									
日	14	21									

圖則編號 Drg. No.	圖則名稱 Drawing Title
UN-T06b	上梗下生中橫料加工圖
UN-T06c	上生下梗中橫料加工圖
UN-T06d	底橫料加工圖
UN-T07a	頂橫料加工圖
UN-T07a-1	頂橫料加工圖
UN-T07b	雙梗中橫料加工圖
UN-T07c	底橫料加工圖
UN-T08a	頂橫料加工圖
UN-T08a-1	頂橫料加工圖
UN-T08b	上梗下生中橫料加工圖
UN-T08c	上生下梗中橫料加工圖
UN-T08d	底橫料加工圖
LUC-01	欄河槽加工圖
LUC-02Z	欄河槽加工圖
UN-AG01	鋁角加工圖
UN-AG02	鋁角加工圖
UN-BM1	單玻線加工圖
UN-BM1R	單玻線加工圖
UN-BM2	單玻骨加工圖
UN-BM2	單玻骨加工圖
UN-DM2	雙玻骨加工圖
UN-DM2R	雙玻骨加工圖
UN-BM1Z	轉角生玻骨(單玻)
UN-DM1Z	轉角生玻骨(雙玻)
BB-01	扣蓋加工圖
BB-01a	扣蓋加工圖
TB-01	中間用套芯
TB-01ZL	轉角用套芯

修訂編號 Revision No.	
85	- A
86	- A
87	- -
88	- -
89	- -
90	- -
91	- -
92	- -
93	- -
94	- -
95	- A
96	- -
97	- -
98	- -
99	- -
100	- A
101	- -
102	- -
103	- -
104	- -
105	- -
106	- -
107	- -
108	- -
109	- -
110	- -
111	- -
112	- -

5

圖則登記表
DRAWING REGISTER

工程名稱 Project Title:	延坪道住宅
	PMU試水幕牆主企主橫&散料及窗玉
工程編號 Project No:	J-853

接收日期 Receiving Date (適用於客戶圖則)

年									
月									
日									

分發予 Distributed To

發出日期 Issued Date

年	22	22							
月	1	1							
日	14	21							

圖則編號 Drg. No.	圖則名稱 Drawing Title
TB-01ZR	轉角用套芯
LB-01	3mm鋁巴
KM-GM01	掛碼
KM-GM02	掛碼
KM-GM03	掛碼
KM-GM04	掛碼
UN-AG01Z	轉角裝飾線頂底用
UN-AG01ZR	轉角裝飾線頂底用
UN-AG02Z	20*15*3mm鋁角(轉用收背板)
UN-AG02ZR	20*15*3mm鋁角(轉用收背板)
AG03-8	20*25*3mm鋁角
AG03-7	20*25*3mm鋁角
SS-03	加力巴(企料用)
SS-04	擋水巴
SS-05	擋水巴
AG-05Z	擋水鋁角(水槽料用)
J853-JO01	J853-單元件膠条組裝圖(1)
J853-JO02	J853-單元件膠条組裝圖(2)
UN-S02W	生窗玉組裝圖
UN-DL2-01	轉角窗玉企加工圖
UN-DL2-02	窗玉企加工圖
UN-DL2-03	窗玉橫加工圖
UN-DL2-04	窗玉橫加工圖
UN-S05W	生窗玉組裝圖
UN-DL5-01	窗玉企加工圖
UN-DL5-02	窗玉企加工圖
UN-DL5-03	窗玉橫加工圖
UN-DL5-04	窗玉橫加工圖

修訂編號 Revision No.									
113	-	-							
114	-	-							
115	-	-							
116	-	-							
117	-	-							
118	-	-							
119	-	-							
120	-	-							
121	-	-							
122	-	-							
123	-	-							
124	-	-							
125	-	-							
126	-	-							
127	-	-							
128	-	-							
129	-	-							
130	-	-							
131	-	A							
132	-	A							
133	-	A							
134	-	-							
135	-	-							
136	-	A							
137	-	A							
138	-	A							
139	-	-							
140	-	-							

圖則登記表
DRAWING REGISTER

工程名稱 Project Title: 延坪道住宅
PMU試水幕牆主企主橫&散料及窗玉
工程編號 Project No: J-853

接收日期 Receiving Date (適用於客戶圖則)

年										
月										
日										

分發予 Distributed To

發出日期 Issued Date

年	22	22								
月	1	1								
日	14	21								

圖則編號 Drg. No.	圖則名稱 Drawing Title
UN-S08W	生窗玉組裝圖
UN-DL8-01	窗玉企加工圖
UN-DL8-02	窗玉企加工圖
UN-DL8-03	窗玉橫加工圖
UN-DL8-04	窗玉橫加工圖
玻璃扣蓋(帶膠條位)	BB-02
玻璃扣蓋(帶膠條位)	BB-02Z
玻璃扣蓋(帶膠條位)	BB-02aZ
PAG-01	窗玉用鋁角
PAG-02	窗玉用鋁角
PAG-03	窗玉用鋁角
PAG-04	窗玉用鋁角
LBW-01	扣碼墊巴
LBW-02	窗占墊巴
LBW-03	28"扇撐墊巴
LBW-04	28"扇撐墊巴
LBW-09	16"扇撐墊巴
LBW-09a	16"扇撐墊巴
UN-LB08	窗玉拉巴
UN-LB02	窗玉拉巴
UN-LB05	窗玉拉巴
UN-LB05L	窗玉拉巴
UN-LB05R	窗玉拉巴
SS-01	加力巴(TH窗用)
SS-02	加力巴(SH窗用)
LBW-02a	SH窗佔墊巴

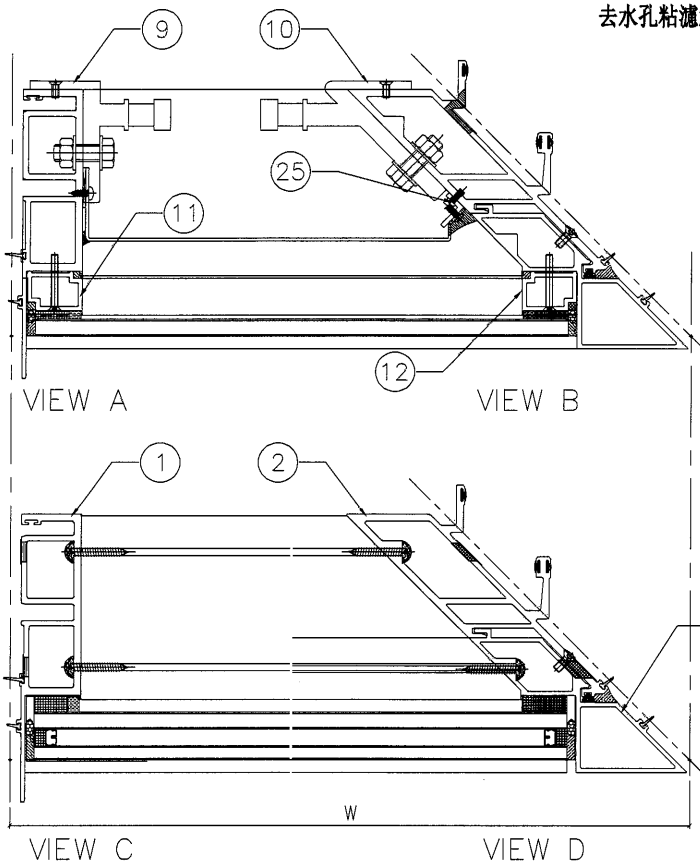
修訂編號 Revision No.										
141	-	-								
142	-	-								
143	-	-								
144	-	A								
145	-	A								
146	-	-								
147	-	-								
148	-	-								
149	-	-								
150	-	-								
151	-	-								
152	-	-								
153	-	-								
154	-	A								
155	-	A								
156	-	A								
157	-	A								
158	-	A								
159	-	-								
160	-	-								
161	-	-								
162	-	A								
163	-	A								
164	-	A								
165	-	-								
166	新增									



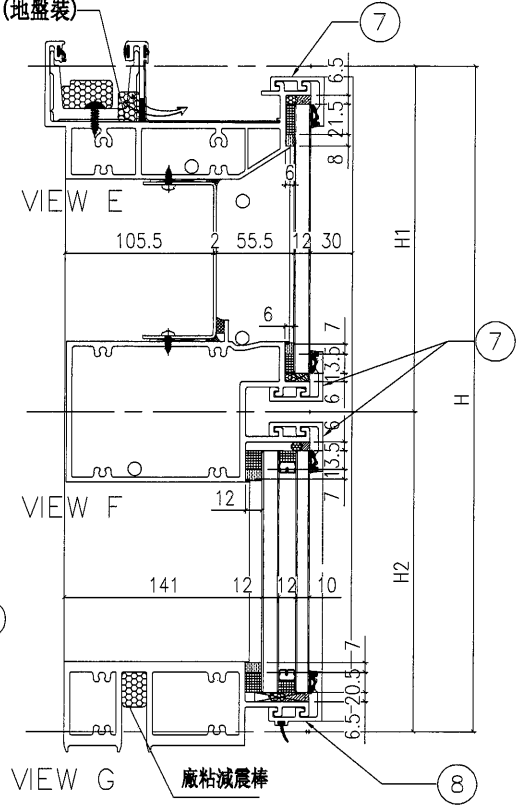
美特鋁質 有限公司
MIDI Aluminium Fabricator Ltd.

大樣圖見: UN01

工程號 J853 地盤 延坪道住宅



去水孔粘濾水綿(地盤裝)




配件清單名稱	顏色	數量	備註
#10x5/8"圓頭鋼牙	A4-70	22	修背板用(300mmC/C)
#14x1-1/2"圓頭鋼牙	A4-70	24	修橫料
M5x40mm平頭機絲	A4-70	6	全梗玻璃骨用
M5x12mm平頭機絲	A4-70	4	固定掛碼到企料上
M12x40mm六角螺栓	A4-70	5	企料鉛碼用(配1螺母,1平介,1彈介)
M5x12mm圓頭鋼絲	A4-70	0	修套心
3/16x3/8"圓頭機絲	A4-70	4	修20*15*3mm轉角企固定背板鉛角
M5*12mm平頭機絲	A4-70	12	修轉角裝飾線用
3/16x3/8"平頭機絲	A4-70	4	修轉角裝飾線頂底鉛角

分格W	分格H	分格H1	分格H2			
2325	3500	957.5	2542.5			
序號	名稱	加工圖號	數量	長度	備註	模號
1	梗母企	G-NU01	1	3507		X85972
2	轉角公企	G-NU01RZ	1	3507		X85977
3	頂橫	LN-T01a	1	2265		X85982
4	上梗下梗中橫	LN-T01b	1	2231.5		X85983
6	底橫	LN-T01c	1	2231.5		X85981
7	扣蓋(頂)	BB-01-1	3	2232.5		X85989
8	扣蓋(底)	BB-01a-1	1	2232.5		X85988
9	掛碼	KM-GM01	1	200		X85998
10	轉角掛碼	KM-GM04	1	320		X85999
11	梗玻璃骨(單玻)	LN-BM1	1	862.5		X85991
12	梗玻璃骨(單玻)	LN-BM1R	1	862.5		X85991
19	轉角梗企裝飾線	LN-G01RZ	1	3507		X85979
25	20*15*3mm鉛角(轉有收背板)	LN-AG02ZR	1	785		JM1038

名稱	單元組裝圖	制圖	陳俊賢	2021.11.03	修改	A		
材料		復核	謝永林	2021.11.30	日期	2022.1.21		
顏色	JMQ213457(三塗)	批准	胡哥		圖號	UN01(1)		

8


EG-DWG3

 美特鋁質 有限公司 MIDI Aluminium Fabricator Ltd.				節點圖見: UN02(1)		
工程號	J853	地盤	延坪道住宅	大樣圖見: UN02		

分格W	分格H	分格H1	分格H2	分格H3		
1315	3500	957.5	1830	712.5		
序號	名稱	加工圖號	數量	長度	備註	模號
1	轉角母企	G-NU02Z	1	3507		X85978
2	生邊企	G-NU02R	1	3507		X85976
3	頂橫	UN-T02a	1	1287.5		X85982
4	上梗下生中橫	UN-T02b	1	1207.5		X85984
5	上生下梗中橫	UN-T02c	1	1207.5		X85985
6	底橫	UN-T02d	1	1207.5		X85981
7	扣蓋(頂)	BB-01-2	3	1208		X85989
8	扣蓋(底)	BB-01a-2	1	1208		X85988
9	轉角掛碼	KM-GM03	1	320		X85999
10	掛碼	KM-GM02	1	200		X85998
11	轉角單玻骨	UN-BM1Z	1	914.5		X85993
12	單玻骨	UN-BM2R	1	862.5		X85987
13	轉角雙玻骨	UN-DM1Z	1	668.5		X85995
14	雙玻骨	UN-DM2R	1	611.5		X85990
15	轉角玻璃攔河槽	LUC-02Z	1	317.5		X85003
16	玻璃攔河槽	LUC-01	1	317.5		JMFG0828
17	轉角攔河槽鋁角	UN-AG02	1	58.5	50*38.5*3mm鋁角(用倉存量削成)	
18	攔河槽鋁角	UN-AG01	1	23		JM1030
19	轉角生企裝飾線	UN-G02Z	1	3507		X85980
25	20*15*3mm鋁角(轉有收背板)	UN-AG02Z	1	785		JM1038
22	擋水巴	SS-04	2	117		3mm鋁板
23	擋水巴	SS-05	1	172		3mm鋁板

配件清單名稱	顏色	數量	備註	配件清單名稱	顏色	數量	備註
#10x5/8"圓頭鋼牙	A4-70	16	修背板用(300mmC/C)	3/16x3/8"平頭機絲	A4-70	16	組裝窗玉用
#14x1-1/2"圓頭鋼牙	A4-70	40	修橫料	3/16x1/2"平頭機絲	A4-70	24	修夾巴,3粒/支
M6x12mm平頭機絲	A4-70	6	修企料單玻璃骨	M5x12mm平頭機絲	A4-70	8	修攔河槽及鋁角
M6x12mm平頭機絲	A4-70	3	修企料雙玻璃骨	2021-A 36"東城產扇撐	304不鏽鋼	2	TH生窗用
M5x12mm平頭機絲	A4-70	4	固定掛碼到企料上	853-CZ1窗占	黑色	2	TH窗1只/玉
M12x40mm六角螺栓	A4-70	5	企料鋁碼用(配1螺母,1平介,1彈介)	853-CZ2窗占	黑色	2	TH窗1只/玉
M5x12mm圓頭鋼絲	A4-70	0	修套心	TC903扣碼	不鏽鋼	6	TH窗3個
3/16x5/8"圓頭機絲	A4-70	8	修扇撐於玉上(5粒/只)	837-CWH-K2	不鏽鋼	6	TH窗3個
3/16"x1/4"平頭機絲	A4-70	8	修加力巴	駿華T004鎖扣(夾巴)	鋅合金	8	TH8個/窗
3/16x3/8"圓頭機絲	A4-70	10	修扇撐於框上	駿華J047鎖點(13mm高)	304不鏽鋼	8	TH8個/窗
3/16x3/8"圓頭機絲	A4-70	8	修限位撐	東城202-18轉角器	鋅合金	2	TH窗用(2只/窗)
3/16x1/2"圓頭機絲	A4-70	12	用於收扣碼	2031-G(帶鑰匙)10"限位撐	304不鏽鋼	2	TH窗用(2只/窗)
3/16x1/2"圓頭機絲	A4-70	4	窗占用	2026-010A(無蓋)	JMQ213457(三塗)	1	TH窗用(1只/窗)

名稱	單元組裝圖	制圖	陳俊賢	2021.11.03	修改	A	
材料		復核	謝永林	2021.11.30	日期	2022.01.16	
顏色	JMQ213457(三塗)	批准	胡哥		圖號	UN02(2)	

 美特鋁質 有限公司 MIDI Aluminium Fabricator Ltd.				組裝圖見: UN05(1)	
工程號	J853	地盤	延坪道住宅	大樣圖見: UN05	

分格W	分格H	分格H1	分格H2	分格H3		
1000	3500	957.5	1830	712.5		
序號	名稱	加工圖號	數量	長度	備註	模號
1	生母企	G-NU05	1	3507		X85974
2	生公企	G-NU05R	1	3507		X85973
3	頂橫	UN-T05a	1	985		X85982
4	上梗下生中橫	UN-T05b	1	977		X85984
5	上生下梗中橫	UN-T05c	1	977		X85985
6	底橫	UN-T05d	1	977		X85981
7	扣蓋(頂)	BB-01-5	3	978		X85989
8	扣蓋(底)	BB-01a-5	1	978		X85988
9	掛碼	KM-GM01	1	200		X85998
10	掛碼	KM-GM02	1	200		X85998
11	單玻骨	UN-BM2	1	862.5		X85987
12	單玻骨	UN-BM2R	1	862.5		X85987
13	雙玻骨	UN-DM2	1	611.5		X85990
14	雙玻骨	UN-DM2R	1	611.5		X85990
15	玻璃攔河槽	LUC-01	2	317.5		JMFG0828
17	攔河槽鋁角	UN-AG01	2	23		JM1030

配件清單名稱	顏色	數量	備註	配件清單名稱	顏色	數量	備註
#10x5/8"圓頭鋼牙	A4-70	14	修背板用(300mmC/C)	3/16x3/8"平頭機絲	A4-70	16	組裝窗玉用
#14x1-1/2"圓頭鋼牙	A4-70	40	修橫料	3/16x1/2"平頭機絲	A4-70	24	修夾巴,3粒/支
M6x12mm平頭機絲	A4-70	12	修企料單玻璃骨	M5x12mm平頭機絲	A4-70	8	修攔河槽及鋁角
M6x12mm平頭機絲	A4-70	6	修企料雙玻璃骨	2021-A 36"東城產扇撐	304不鏽鋼	2	TH生窗用
M5x12mm平頭機絲	A4-70	4	固定掛碼到企料上	853-CZ1窗占	黑色	2	TH窗1只/玉
M12x40mm六角螺栓	A4-70	4	企料鋁碼用(配1螺母,1平介,1彈介)	853-CZ2窗占	黑色	2	TH窗1只/玉
M5x12mm圓頭鋼絲	A4-70	0	修套心	TC903扣碼	不鏽鋼	4	TH窗2個
3/16x5/8"圓頭機絲	A4-70	8	修扇撐於玉上(5粒/只)	837-CWH-K2	不鏽鋼	4	TH窗2個
3/16"x1/4"平頭機絲	A4-70	8	修加力巴	駿華T004鎖扣(夾巴)	鋅合金	8	TH8個/窗
3/16x3/8"圓頭機絲	A4-70	10	修扇撐於框上	駿華J047鎖點(13mm高)	304不鏽鋼	8	TH8個/窗
3/16x3/8"圓頭機絲	A4-70	8	修限位撐	東城202-18轉角器	鋅合金	2	TH窗用(2只/窗)
3/16x1/2"圓頭機絲	A4-70	8	用於收扣碼	2031-G(帶鑰匙)10"限位撐	304不鏽鋼	2	TH窗用(2只/窗)
3/16x1/2"圓頭機絲	A4-70	4	窗占用	2026-010A(無蓋)	JMQ213457(三塗)	1	TH窗用(1只/窗)

名稱	單元組裝圖	制圖	陳俊賢	2021.11.03	修改	A	
材料		復核	謝永林	2021.11.30	日期	2022.01.16	
顏色	JMQ213457(三塗)	批准	胡哥		圖號	UN05(2)	

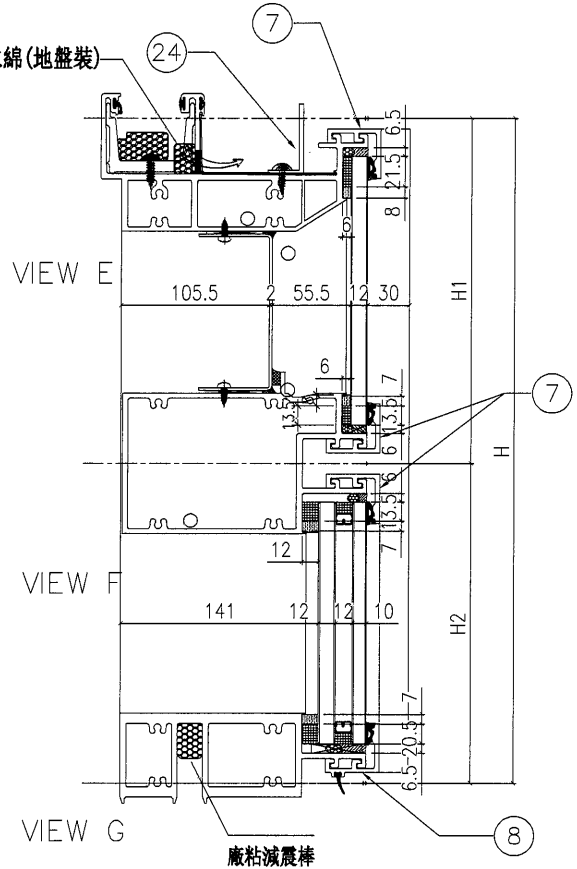
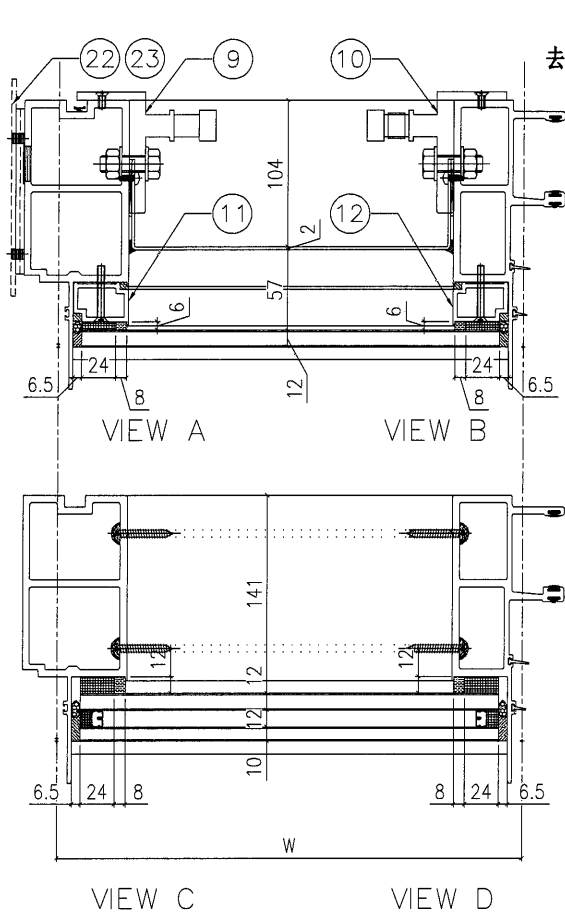
 美特鋁質 有限公司 MIDI Aluminium Fabricator Ltd.				組裝圖見: UN06(1)			
工程號 J853 地盤 延坪道住宅				大樣圖見: UN06			
分格W	分格H	分格H1	分格H2	分格H3			
1000	3500	957.5	1830	712.5			
序號	名稱	加工圖號	數量	長度	備註	模號	
1	生母企	G-NU06	1	3507		X85974	
2	生邊企	G-NU06R	1	3507		X85976	
3	頂橫	UN-T06a	1	1017.5		X85982	
4	上梗下生中橫	UN-T06b	1	977		X85984	
5	上生下梗中橫	UN-T06c	1	977		X85985	
6	底橫	UN-T06d	1	977		X85981	
7	扣蓋(頂)	BB-01-6	3	978		X85989	
8	扣蓋(底)	BB-01a-6	1	978		X85988	
9	掛碼	KM-GM01	1	200		X85998	
10	掛碼	KM-GM02	1	200		X85998	
11	單玻骨	UN-BM2	1	862.5		X85987	
12	單玻骨	UN-BM2R	1	862.5		X85987	
13	雙玻骨	UN-DM2	1	611.5		X85990	
14	雙玻骨	UN-DM2R	1	611.5		X85990	
15	玻璃攔河槽	LUC-01	2	317.5		JMFG0828	
17	攔河槽鋁角	UN-AG01	2	23		JM1030	
22	擋水巴	SS-04	2	117		3mm鋁板	
23	擋水巴	SS-05	1	172		3mm鋁板	
配件清單名稱	顏色	數量	備註	配件清單名稱	顏色	數量	備註
#10x5/8"圓頭鋼牙	A4-70	14	修背板用(300mmC/C)	3/16x3/8"平頭機絲	A4-70	16	組裝窗玉用
#14x1-1/2"圓頭鋼牙	A4-70	40	修橫料	3/16x1/2"平頭機絲	A4-70	24	修夾巴,3粒/支
M6x12mm平頭機絲	A4-70	12	修企料單玻璃骨	M5x12mm平頭機絲	A4-70	8	修攔河槽及鋁角
M6x12mm平頭機絲	A4-70	6	修企料雙玻璃骨	2021-A 36"東城產扇撐	304不鏽鋼	2	TH生窗用
M5x12mm平頭機絲	A4-70	4	固定掛碼到企料上	853-CZ1窗占	黑色	2	TH窗1只/玉
M12x40mm六角螺栓	A4-70	4	企料鋁碼用(配1螺母,1平介,1彈介)	853-CZ2窗占	黑色	2	TH窗1只/玉
M5x12mm圓頭鋼絲	A4-70	0	修套心	TC903扣碼	不鏽鋼	4	TH窗2個
3/16x5/8"圓頭機絲	A4-70	8	修扇撐於玉上(5粒/只)	837-CWH-K2	不鏽鋼	4	TH窗2個
3/16"x1/4"平頭機絲	A4-70	8	修加力巴	駿華T004鎖扣(夾巴)	鋅合金	8	TH8個/窗
3/16x3/8"圓頭機絲	A4-70	10	修扇撐於框上	駿華J047鎖點(13mm高)	304不鏽鋼	8	TH8個/窗
3/16x3/8"圓頭機絲	A4-70	8	修限位撐	東城202-18轉角器	鋅合金	2	TH窗用(2只/窗)
3/16x1/2"圓頭機絲	A4-70	8	用於收扣碼	2031-G(帶鑰匙)10"限位撐	304不鏽鋼	2	TH窗用(2只/窗)
3/16x1/2"圓頭機絲	A4-70	4	窗占用	2026-010A(無蓋)	JMQ213457(三塗)	1	TH窗用(1只/窗)
名稱	單元組裝圖		制圖	陳俊賢	2021.11.03	修改	A
材料			復核	謝永林	2021.11.30	日期	2022.01.16
顏色	JM0213457(三塗)		批准	胡哥		圖號	UN06(2)



美特鋁質 有限公司
MIDI Aluminium Fabricator Ltd.

大樣圖見: UN07a

工程號 J853 地盤 延坪道住宅



分格W	分格H	分格H1	分格H2			
2402.5	3500	957.5	2542.5			
序號	名稱	加工圖號	數量	長度	備註	模號
1	梗邊企	G-NU07	1	3507		X85975
2	梗公企	G-NU07R	1	3507		X85971
3	頂橫	UN-T07a	1	2420		X85982
4	上梗下梗中橫	UN-T07b	1	2379.5		X85983
6	底橫	UN-T07c	1	2379.5		X85981
7	扣蓋(頂)	BB-01-7	3	2380.5		X85989
8	扣蓋(底)	BB-01a-7	1	2380.5		X85988
9	掛碼	KM-GM01	1	200		X85998
10	掛碼	KM-GM02	1	200		X85998
11	梗玻骨(單玻)	UN-BM1	1	862.5		X85991
12	梗玻骨(單玻)	UN-BM1R	1	862.5		X85991
22	擋水巴	SS-04	2	117		3mm鋁板
23	擋水巴	SS-05	1	172		3mm鋁板
24	20*25*3mm鉛角	AG03-7	1	2270		JM1030

配件清單名稱	顏色	數量	備註
#10x5/8"圓頭鋼牙	A4-70	32	修背板用(300mmC/C)
#14x1-1/2"圓頭鋼牙	A4-70	24	修橫料
M5x40mm半頭機絲	A4-70	6	全梗玻璃骨用
M5x12mm半頭機絲	A4-70	4	固定掛碼到企料上
M12x40mm六角螺栓	A4-70	4	企料鉛碼用(配1螺母,1平介,1彈介)
3/16x3/4"圓頭機絲	A4-70	4	修擋水巴
#10x1/2"圓頭鋼牙	A4-70	8	修頂部面板的鉛角

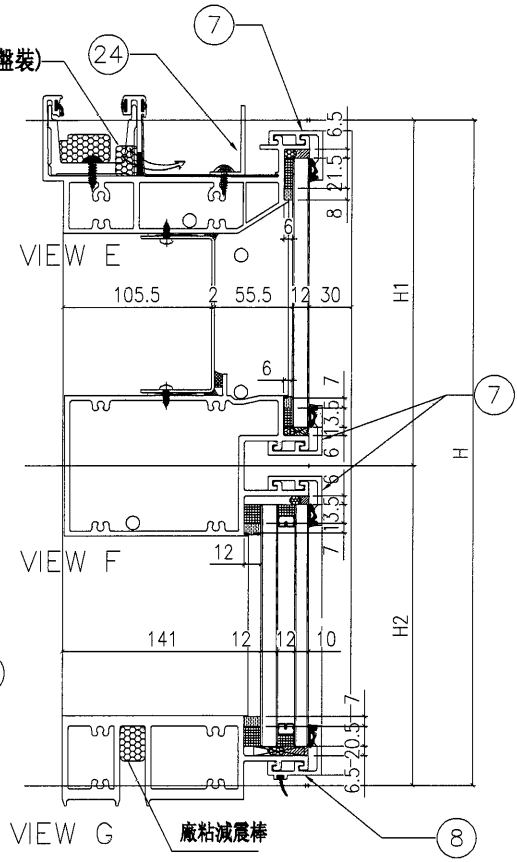
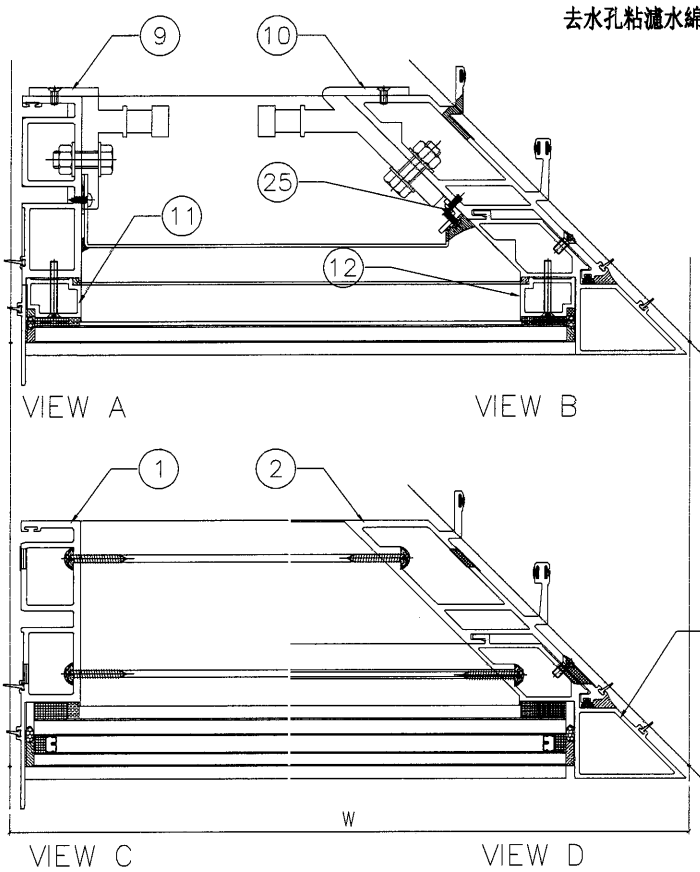
名稱	單元組裝圖	制圖	陳俊賢	2021.11.03	修改	A	
材料		復核	謝永林	2021.11.30	日期	2022.1.19	
顏色	JMQ213457(三塗)	批准	胡哥		圖號	UN07a(1)	



美特鋁質 有限公司
MIDI Aluminium Fabricator Ltd.

大樣圖見: UN01a


工程號 J853 地盤 延坪道住宅



配件清單名稱	顏色	數量	備註
#10x5/8" 圓頭鋼牙	A4-70	22	修背板用(300mm C/C)
#14x1-1/2" 圓頭鋼牙	A4-70	24	修橫料
M5x40mm 平頭機絲	A4-70	6	全梗玻璃骨用
M5x12mm 平頭機絲	A4-70	4	固定掛碼到企料上
M12x40mm 六角螺栓	A4-70	5	企料掛碼用(配1螺母, 1平介, 1彈介)
M5x12mm 圓頭鋼絲	A4-70	0	修套心
3/16x3/8" 圓頭機絲	A4-70	4	修20*15*3mm 轉角企固定背板鋁角
M5*12mm 平頭機絲	A4-70	12	修轉角裝飾線用
3/16x3/8" 平頭機絲	A4-70	4	修轉角裝飾線頂底鋁角
#10x1/2" 圓頭鋼牙	A4-70	8	修頂部面板的鋁角

分格W	分格H	分格H1	分格H2			
2325	3500	957.5	2542.5			
序號	名稱	加工圖號	數量	長度	備註	模號
1	梗母企	G-NU01	1	3507		X85972
2	轉角公企	G-NU01RZ	1	3507		X85977
3	頂橫	UN-T01a	1	2265		X85982
4	上梗下梗中橫	UN-T01b	1	2231.5		X85983
6	底橫	UN-T01c	1	2231.5		X85981
7	扣蓋(頂)	BB-01-1	3	2232.5		X85989
8	扣蓋(底)	BB-01a-1	1	2232.5		X85988
9	掛碼	KM-GM01	1	200		X85998
10	轉角掛碼	KM-GM04	1	320		X85999
11	梗玻骨(單玻)	UN-BM1	1	862.5		X85991
12	梗玻骨(單玻)	UN-BM1R	1	862.5		X85991
19	轉角梗企裝飾線	UN-G01RZ	1	3507		X85979
25	20*15*3mm 鋁角(轉角收背板)	UN-AG02ZR	1	785		JM1038
24	20*25*3mm 鋁角	AG03-1	1	2100		JM1030

名稱	單元組裝圖	制圖	陳俊賢	2021.11.03	修改	A	
材料		復核	謝永林	2021.11.30	日期	2022.1.20	
顏色	JMQ213457(三塗)	批准	胡哥		圖號	UN01a(1)	

 美特鋁質 有限公司 MIDI Aluminium Fabricator Ltd.				節點圖見: UN02a(1)		
工程號	J853	地盤	延坪道住宅	大樣圖見: UN02a		

分格W	分格H	分格H1	分格H2	分格H3		
1315	3500	957.5	1830	712.5		
序號	名稱	加工圖號	數量	長度	備註	模號
1	轉角母企	G-NU02Z	1	3507		X85978
2	生邊企	G-NU02R	1	3507		X85976
3	頂橫	UN-T02a	1	1287.5		X85982
4	上梗下生中橫	UN-T02b	1	1203.5		X85984
5	上生下梗中橫	UN-T02c	1	1204.5		X85985
6	底橫	UN-T02d	1	1204.5		X85981
7	扣蓋(頂)	BB-01-2	3	1205.5		X85989
8	扣蓋(底)	BB-01a-2	1	1205.5		X85988
9	轉角掛碼	KM-GM03	1	320		X85999
10	掛碼	KM-GM02	1	200		X85998
11	轉角單玻骨	UN-BM1Z	1	942.5		X85987
12	單玻骨	UN-BM2R	1	862.5		X85987
13	轉角雙玻骨	UN-DM1Z	1	697.5		X85990
14	雙玻骨	UN-DM2R	1	611.5		X85990
15	轉角玻璃攔河槽	LUC-02Z	1	317.5		X85003
16	玻璃攔河槽	LUC-01	1	317.5		JMFG0828
17	轉角攔河槽鋁角	UN-AG02	1	58.5		50*38.5*3mm鋁角
18	攔河槽鋁角	UN-AG01	1	23		JM1030
19	轉角生企裝飾線	UN-G02Z	1	3507		X85980
25	20*15*3mm鋁角(轉有收背板)	UN-AG02Z	1	785		JM1038
22	擋水巴	SS-04	2	117		3mm鋁板
23	擋水巴	SS-05	1	172		3mm鋁板
24	20*25*3mm鋁角	AG03-2	1	1190		JM1030

配件清單名稱	顏色	數量	備註	配件清單名稱	顏色	數量	備註
#10x5/8"圓頭鋼牙	A4-70	16	修背板用(300mmC/C)	3/16x3/8"平頭機絲	A4-70	16	組裝窗玉用
#14x1-1/2"圓頭鋼牙	A4-70	40	修橫料	3/16x1/2"平頭機絲	A4-70	24	修夾巴,3粒/支
M6x12mm平頭機絲	A4-70	6	修企料單玻璃骨	M5x12mm平頭機絲	A4-70	8	修攔河槽及鋁角
M6x12mm平頭機絲	A4-70	3	修企料雙玻璃骨	2021-A 36"東城產扇撐	304不鏽鋼	2	TH生窗用
M5x12mm平頭機絲	A4-70	4	固定掛碼到企料上	853-CZ1窗占	黑色	2	TH窗1只/玉
M12x40mm六角螺栓	A4-70	5	企料鉛碼用(配1螺母,1平介,1彈介)	853-CZ2窗占	黑色	2	TH窗1只/玉
M5x12mm圓頭鋼絲	A4-70	0	修套心	TC903扣碼	不鏽鋼	6	TH窗3個
3/16x5/8"圓頭機絲	A4-70	8	修扇撐於玉上(5粒/只)	837-CWH-K2	不鏽鋼	6	TH窗3個
3/16"x1/4"平頭機絲	A4-70	8	修加力巴	駿華T004鎖扣(夾巴)	鋅合金	8	TH8個/窗
3/16x3/8"圓頭機絲	A4-70	10	修扇撐於框上	駿華J047鎖點(13mm高)	304不鏽鋼	8	TH8個/窗
3/16x3/8"圓頭機絲	A4-70	8	修限位撐	東城202-18轉角器	鋅合金	2	TH窗用(2只/窗)
3/16x1/2"圓頭機絲	A4-70	12	用於收扣碼	2031-G(帶鑰匙)10"限位撐	304不鏽鋼	2	TH窗用(2只/窗)
3/16x1/2"圓頭機絲	A4-70	4	窗占用	2026-010A(無蓋)	JMQ213457C(三塗)	1	TH窗用(1只/窗)
#10x1/2"圓頭鋼牙	A4-70	5	修頂部面板的鉛角				

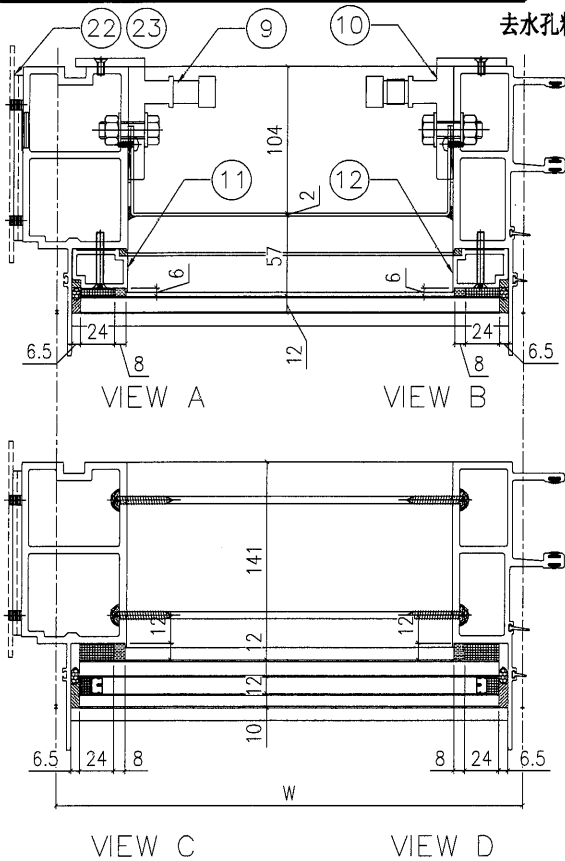
名稱	單元組裝圖	制圖	陳俊賢	2021.11.03	修改	A	
材料		復核	謝永林	2021.11.30	日期	2022.01.16	
顏色	JMQ213457(三塗)	批准	胡哥		圖號	UN02a(2)	



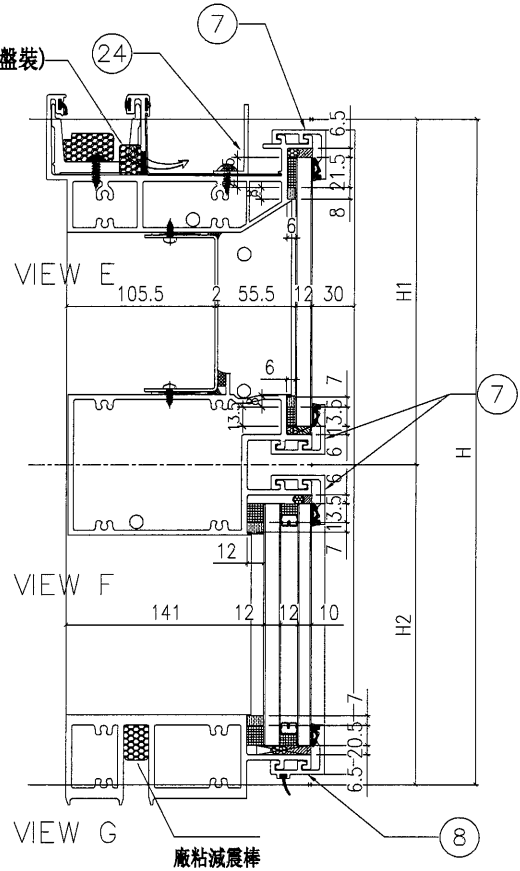
美特鋁質 有限公司
MIDI Aluminium Fabricator Ltd.

大樣圖見: UN03a

工程號 J853 地盤 延坪道住宅




去水孔粘滷水綿(地盤裝)



分格W	分格H	分格H1	分格H2			
2375	3500	957.5	2542.5			
序號	名稱	加工圖號	數量	長度	備註	模號
1	梗邊企	G-NU03	1	3507		X85975
2	梗公企	G-NU03R	1	3507		X85971
3	頂橫	UN-T03a	1	2392.5		X85982
4	上梗下梗中橫	UN-T03b	1	2352		X85983
6	底橫	UN-T03c	1	2352		X85981
7	扣蓋(頂)	BB-01-3	3	2353		X85989
8	扣蓋(底)	BB-01a-3	1	2353		X85988
9	掛碼	KM-GM01	1	200		X85998
10	掛碼	KM-GM02	1	200		X85998
11	梗玻骨(單玻)	LN-BM1	1	862.5		X85991
12	梗玻骨(單玻)	UN-BM1R	1	862.5		X85991
22	擋水巴	SS-04	2	117		3mm鋁板
23	擋水巴	SS-05	1	172		3mm鋁板
24	20*25*3mm鋁角	AG03-3	1	2250		JM1030

配件清單名稱	顏色	數量	備註
#10x5/8"圓頭鋸牙	A4-70	24	修背板用(300mmC/C)
#14x1-1/2"圓頭鋸牙	A4-70	24	修橫料
M5x40mm平頭機絲	A4-70	6	全梗玻璃骨用
M5x12mm平頭機絲	A4-70	4	固定掛碼到企料上
M12x40mm六角螺栓	A4-70	4	企料掛碼用(配螺母,1半介,1彈介)
M5x12mm圓頭網絲	A4-70	0	修套心
3/16x3/4"圓頭機絲	A4-70	4	修擋水巴
#10x1/2"圓頭鋼牙	A4-70	8	修頂部面板的鋁角

名稱	單元組裝圖	制圖	陳俊賢	2021.11.03	修改	A	
材料		復核	謝永林	2021.11.30	日期	2022.01.16	
顏色	JMQ213457(三塗)	批准	胡哥		圖號	UN03a(1)	

 美特鋁質 有限公司 MIDI Aluminium Fabricator Ltd.				組裝圖見: UN05a(1)	
工程號	J853	地盤	延坪道住宅	大樣圖見: UN05a	

分格W	分格H	分格H1	分格H2	分格H3		
1000	3500	957.5	1830	712.5		
序號	名稱	加工圖號	數量	長度	備註	模號
1	生母企	G-NU05	1	3507		X85974
2	生公企	G-NU05R	1	3507		X85973
3	頂橫	UN-T05a	1	985		X85982
4	上梗下生中橫	UN-T05b	1	977		X85984
5	上生下梗中橫	UN-T05c	1	977		X85985
6	底橫	UN-T05d	1	977		X85981
7	扣蓋(頂)	BB-01-5	3	978		X85989
8	扣蓋(底)	BB-01a-5	1	978		X85988
9	掛碼	KM-GM01	1	200		X85998
10	掛碼	KM-GM02	1	200		X85998
11	單玻骨	UN-BM2	1	862.5		X85987
12	單玻骨	UN-BM2R	1	862.5		X85987
13	雙玻骨	UN-DM2	1	611.5		X85990
14	雙玻骨	UN-DM2R	1	611.5		X85990
15	玻璃攔河槽	LUC-01	2	317.5		JMFG0828
17	攔河槽鋁角	UN-AG01	2	23		JM1030
24	20*25*3mm鋁角	AG03-5	1	800		JM1030

配件清單名稱	顏色	數量	備註	配件清單名稱	顏色	數量	備註
#10x5/8"圓頭鋼牙	A4-70	14	修背板用(300mmC/C)	3/16x3/8"平頭機絲	A4-70	16	組裝窗玉用
#14x1-1/2"圓頭鋼牙	A4-70	40	修橫料	3/16x1/2"平頭機絲	A4-70	24	修夾巴,3粒/支
M6x12mm平頭機絲	A4-70	12	修企料單玻璃骨	M5x12mm平頭機絲	A4-70	8	修攔河槽及鋁角
M6x12mm平頭機絲	A4-70	6	修企料雙玻璃骨	2021-A 36"東城產扇撐	304不鏽鋼	2	TH生窗用
M5x12mm平頭機絲	A4-70	4	固定掛碼到企料上	853-CZ1窗占	黑色	2	TH窗1只/玉
M12x40mm六角螺栓	A4-70	4	企料鋁碼用(配1螺母,1平介,1彈介)	853-CZ2窗占	黑色	2	TH窗1只/玉
M5x12mm圓頭鋼絲	A4-70	0	修套心	TC903扣碼	不鏽鋼	4	TH窗2個
3/16x5/8"圓頭機絲	A4-70	8	修扇撐於玉上(5粒/只)	837-CWH-K2	不鏽鋼	4	TH窗2個
3/16"x1/4"平頭機絲	A4-70	8	修加力巴	駿華T004鎖扣(夾巴)	鋅合金	8	TH8個/窗
3/16x3/8"圓頭機絲	A4-70	10	修扇撐於框上	駿華J047鎖點(13mm高)	304不鏽鋼	8	TH8個/窗
3/16x3/8"圓頭機絲	A4-70	8	修限位撐	東城202-18轉角器	鋅合金	2	TH窗用(2只/窗)
3/16x1/2"圓頭機絲	A4-70	8	用於收扣碼	2031-G(帶鑰匙)10"限位撐	304不鏽鋼	2	TH窗用(2只/窗)
3/16x1/2"圓頭機絲	A4-70	4	窗占用	2026-010A(無蓋)	JMQ213457(三塗)	1	TH窗用(1只/窗)
#10x1/2"圓頭鋼牙	A4-70	4	修頂部面板的鋁角				

名稱	單元組裝圖	制圖	陳俊賢	2021.11.03	修改	A	
材料		復核	謝永林	2021.11.30	日期	2022.1.20	
顏色	JMQ213457(三塗)	批准	胡哥		圖號	UN05a(2)	



美特鋁質有限公司
MIDI Aluminium Fabricator Ltd.

組裝圖見: UN06a(1)

大樣圖見: UN06a

工程號	J853	地盤	延坪道住宅
-----	------	----	-------

分格W	分格H	分格H1	分格H2	分格H3		
1000	3500	957.5	1830	712.5		
序號	名稱	加工圖號	數量	長度	備註	模號
1	生母企	G-NU06	1	3507		X85974
2	生邊企	G-NU06R	1	3507		X85976
3	頂橫	UN-T06a	1	1017.5		X85982
4	上梗下生中橫	UN-T06b	1	977		X85984
5	上生下梗中橫	UN-T06c	1	977		X85985
6	底橫	UN-T06d	1	977		X85981
7	扣蓋(頂)	BB-01-6	3	978		X85989
8	扣蓋(底)	BB-01a-6	1	978		X85988
9	掛碼	KM-GM01	1	200		X85998
10	掛碼	KM-GM02	1	200		X85998
11	單玻骨	UN-BM1	1	862.5		X85987
12	單玻骨	UN-BM1R	1	862.5		X85987
13	雙玻骨	UN-DM1	1	611.5		X85990
14	雙玻骨	UN-DM1R	1	611.5		X85990
15	玻璃攔河槽	LUC-01	2	317.5		JMFG0828
17	攔河槽鋁角	UN-AG01	2	23		JM1030
22	擋水巴	SS-04	2	117		3mm鋁板
23	擋水巴	SS-05	1	172		3mm鋁板
24	20*25*3mm鋁角	AG03-6	1	875		JM1030

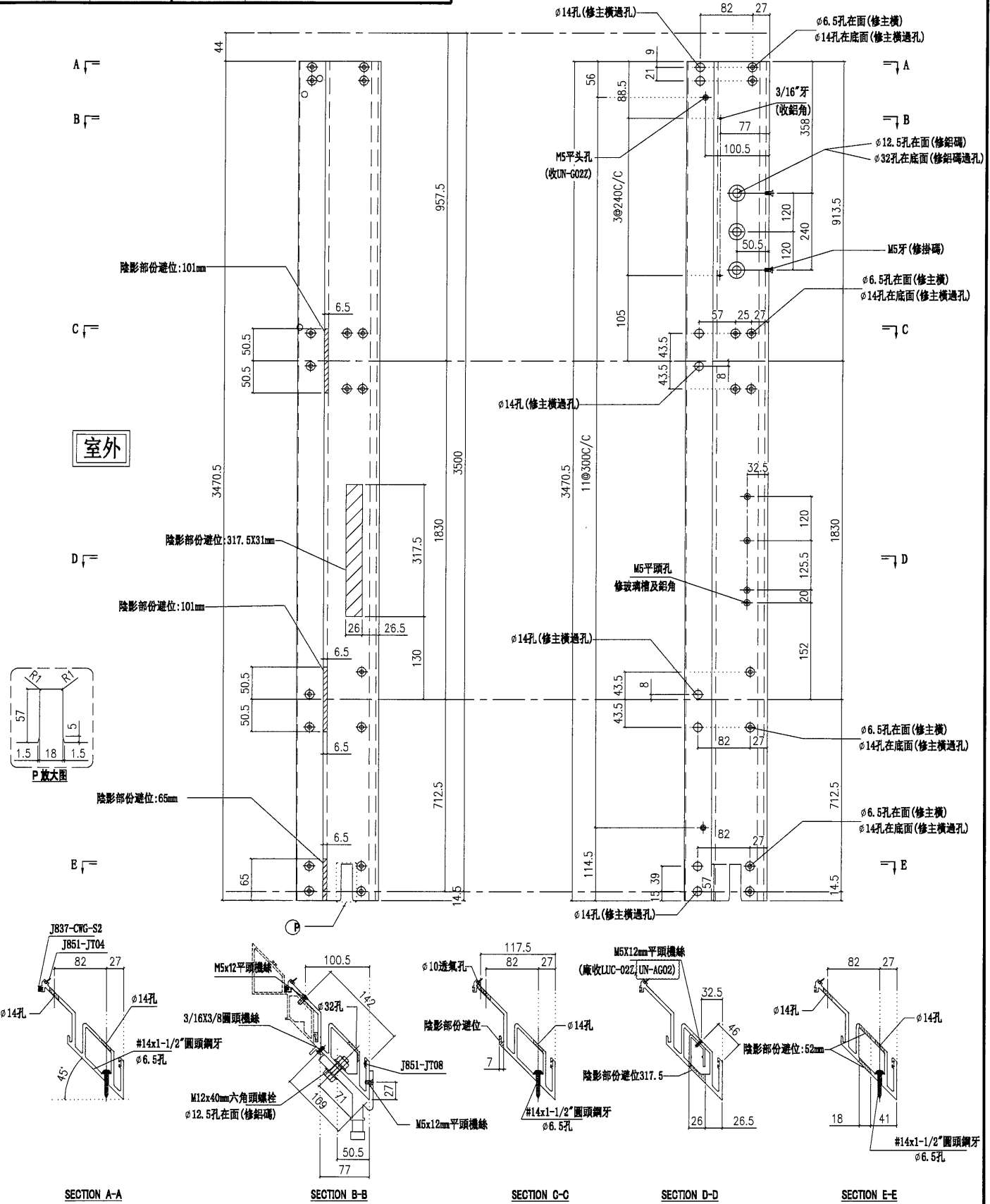
配件清單名稱	顏色	數量	備註	配件清單名稱	顏色	數量	備註
#10x5/8"圓頭鋼牙	A4-70	14	修背板用(300mmC/C)	3/16x3/8"平頭機絲	A4-70	16	組裝窗玉用
#14x1-1/2"圓頭鋼牙	A4-70	40	修橫料	3/16x1/2"平頭機絲	A4-70	24	修夾巴,3粒/支
M6x12mm平頭機絲	A4-70	12	修企料單玻璃骨	M5x12mm平頭機絲	A4-70	8	修攔河槽及鉛角
M6x12mm平頭機絲	A4-70	6	修企料雙玻璃骨	2021-A 36"東城產扇撐	304不鏽鋼	2	TH生窗用
M5x12mm平頭機絲	A4-70	4	固定掛碼到企料上	853-CZ1窗占	黑色	2	TH窗1只/玉
M12x40mm六角螺栓	A4-70	4	企料鉛碼用(配1螺母,1平介,1彈介)	853-CZ2窗占	黑色	2	TH窗1只/玉
M5x12mm圓頭鋼絲	A4-70	0	修套心	TC903扣碼	不鏽鋼	4	TH窗3個
3/16x5/8"圓頭機絲	A4-70	8	修扇撐於玉上(5粒/只)	837-CWH-K2	不鏽鋼	6	TH窗3個
3/16"x1/4"平頭機絲	A4-70	8	修加力巴	駿華T004鎖扣(夾巴)	鋅合金	8	TH8個/窗
3/16x3/8"圓頭機絲	A4-70	10	修扇撐於框上	駿華J047鎖點(13mm高)	304不鏽鋼	8	TH8個/窗
3/16x3/8"圓頭機絲	A4-70	8	修限位撐	東城202-18轉角器	鋅合金	2	TH窗用(2只/窗)
3/16x1/2"圓頭機絲	A4-70	8	用於收扣碼	2031-G(帶鑰匙)10"限位撐	304不鏽鋼	2	TH窗用(2只/窗)
3/16x1/2"圓頭機絲	A4-70	4	窗占用	2026-010A(無蓋)	JMQ213457(一裝)	1	TH窗用(1只/窗)
#10x1/2"圓頭鋼牙	A4-70	4	修頂部面板的鉛角				

名稱	單元組裝圖	制圖	陳俊賢	2021.11.03	修改	A	
材料		復核	謝永林	2021.11.30	日期	2022.1.20	
顏色	JMQ213457(三塗)	批准	胡哥		圖號	UN06a(2)	



數量	使用位置
1	UN02
1	UN02a

工程號	J853	地盤	延坪道住宅
-----	------	----	-------



名稱	轉角生母企	制圖	陳俊賢	2021. 11. 28	修改	A	
材料	X85978	復核	謝永林	2021. 12. 14	日期	2022.1.20	
顏色	JMQ213457(三塗)	批准	胡哥		圖號	G-UN02Z	

18

美特鋁質有限公司
MIDI Aluminium Fabricator Ltd.

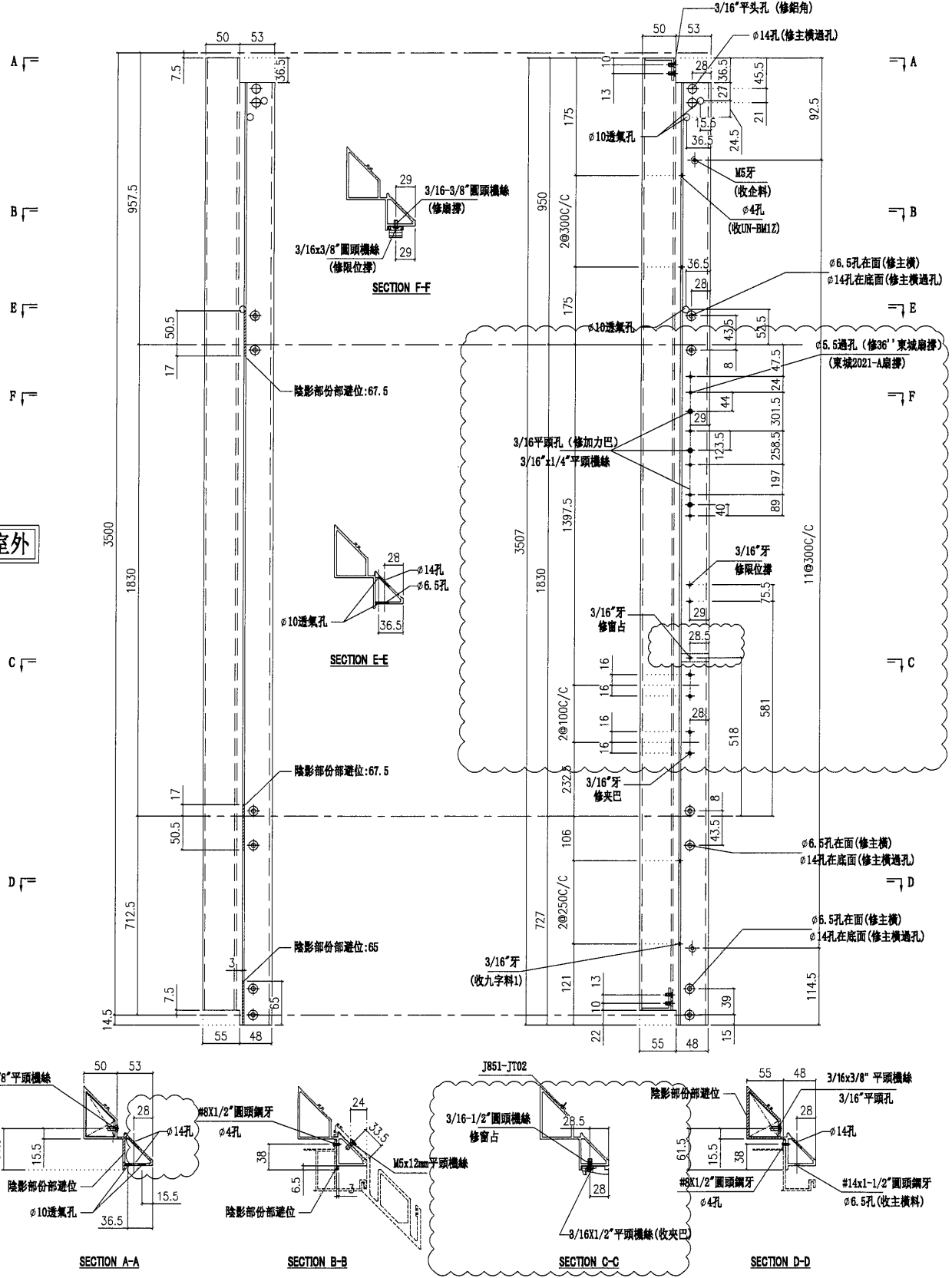
修改用36"寸扇撐,
裝配件空間較少,先試做一幅

數量	使用位置
1	UN02
1	UN02a

工程號 J853 地盤 延坪道住宅

修改夾巴位置 請用A3打印

室外



名稱	转角生企装饰线	制圖	陳俊賢	2021. 11. 28	修改	A	
材料	X85980	復核	謝永林	2021. 12. 14	日期	2022.01.16	
顏色	JMQ213457(三塗)	批准	胡哥		圖號	UN-G02Z	



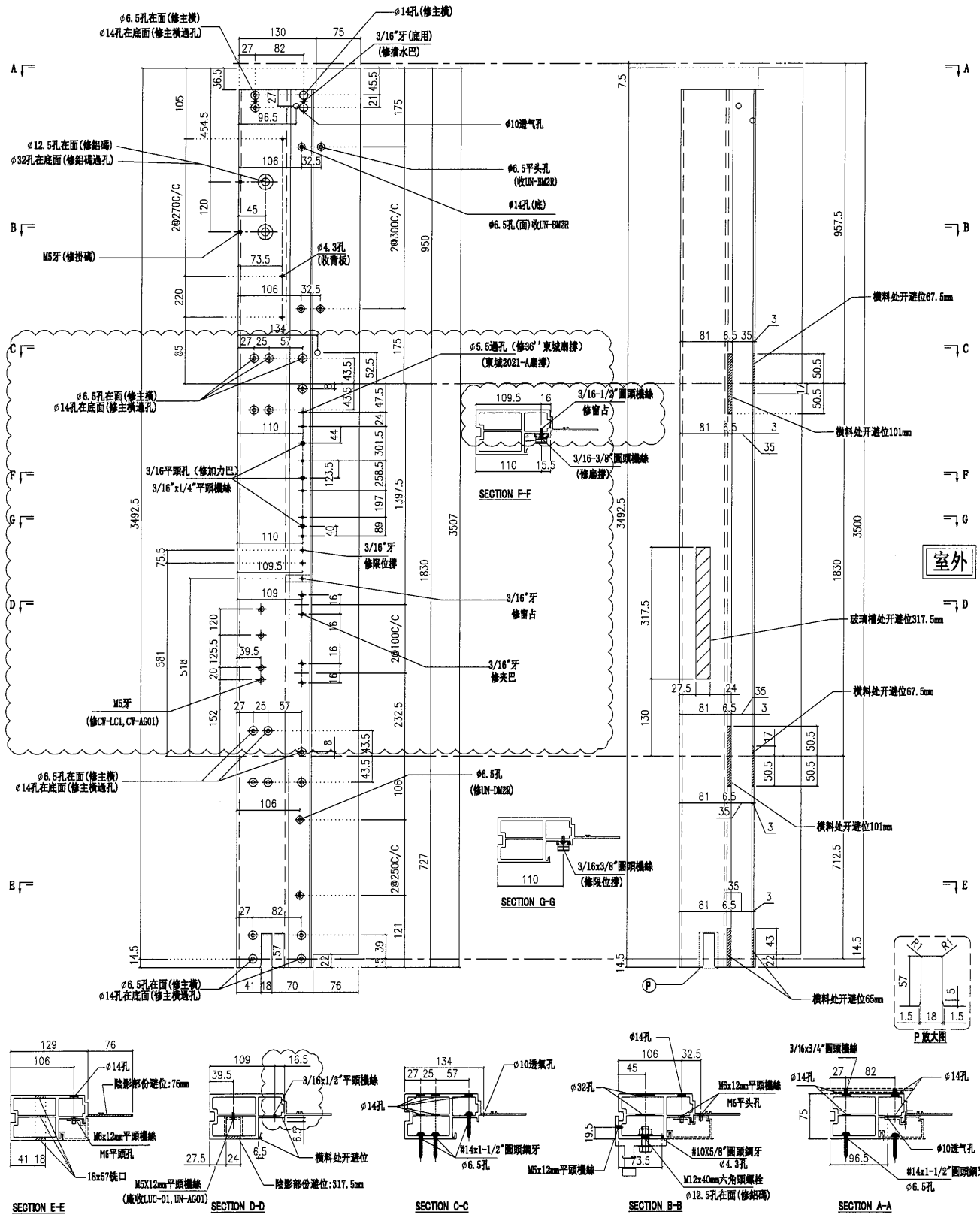
美特鋁質有限公司
MIDI Aluminium Fabricator Ltd.

修改用36"寸扇撐，
裝配件空間較少，先試做一幅

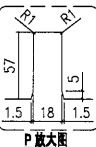
數量	使用位置
1	UNO2
1	UNO2a

工程號 J853 地盤 延坪道住宅

修改夾巴位置 請用A3打印



室外



名稱	生邊企	制圖	陳俊賢	2021. 11. 28	修改	A	
材料	X85976	復核	謝永林	2021. 12. 14	日期	2022.01.16	
顏色	JMQ213457(三塗)	批准	胡哥		圖號	G-UNO2R	



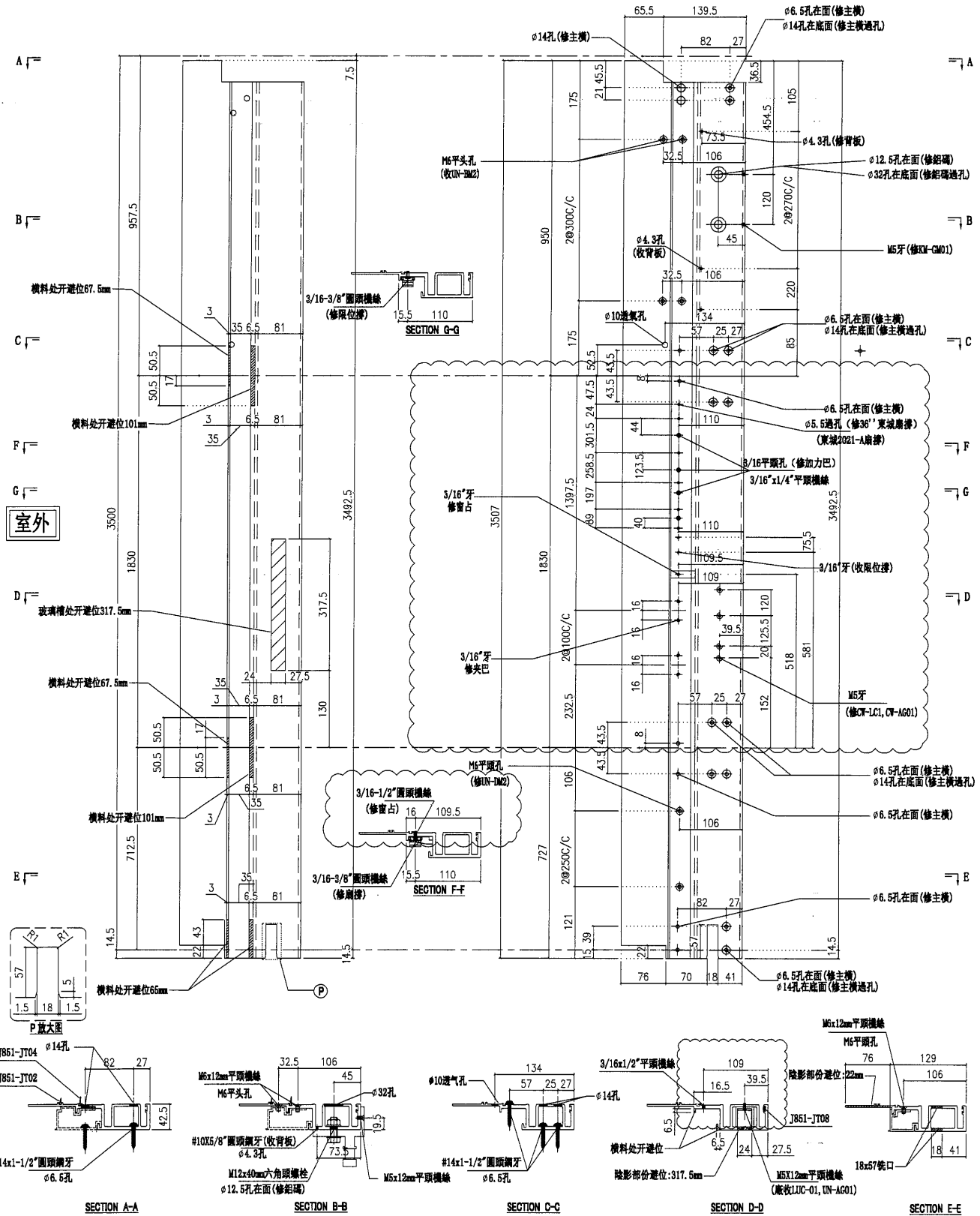
美特鋁質有限公司
MIDI Aluminium Fabricator Ltd.

修改用36"寸扇撐，
裝配件空間較少，先試做一幅

數量	使用位置
1	UN05
1	UN05a

工程號 J853 地盤 延坪道住宅

修改夾巴位置 請用A3打印

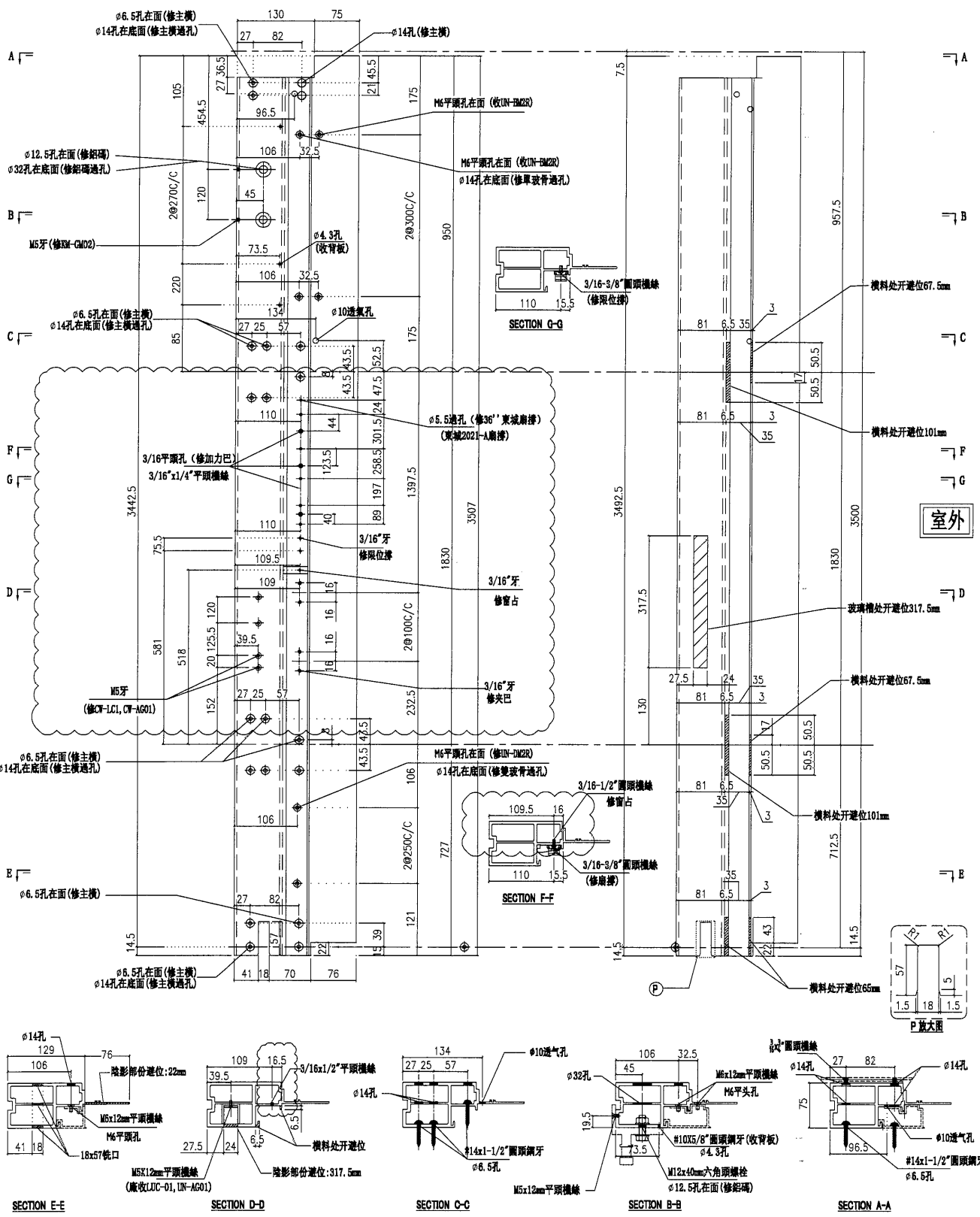


名稱	生母企	制圖	陳俊賢	2021. 11. 28	修改	A
材料	X85974	復核	謝永林	2021. 12. 14	日期	2022.01.16
顏色	JMQ213457(三塗)	批准	胡哥		圖號	G-UN05

修改用36"寸扇撐,
裝配件空間較少,先試做一幅
修改夾巴位置 請用A3打印

數量	使用位置
1	UN06
1	UN06a

工程號 J853 地盤 延坪道住宅



名稱	生邊企	制圖	陳俊賢	2021.11.28	修改	A
材料	X85976	復核	謝永林	2021.12.14	日期	2022.01.16
顏色	JMQ213457(三塗)	批准	胡哥		圖號	G-UN06R

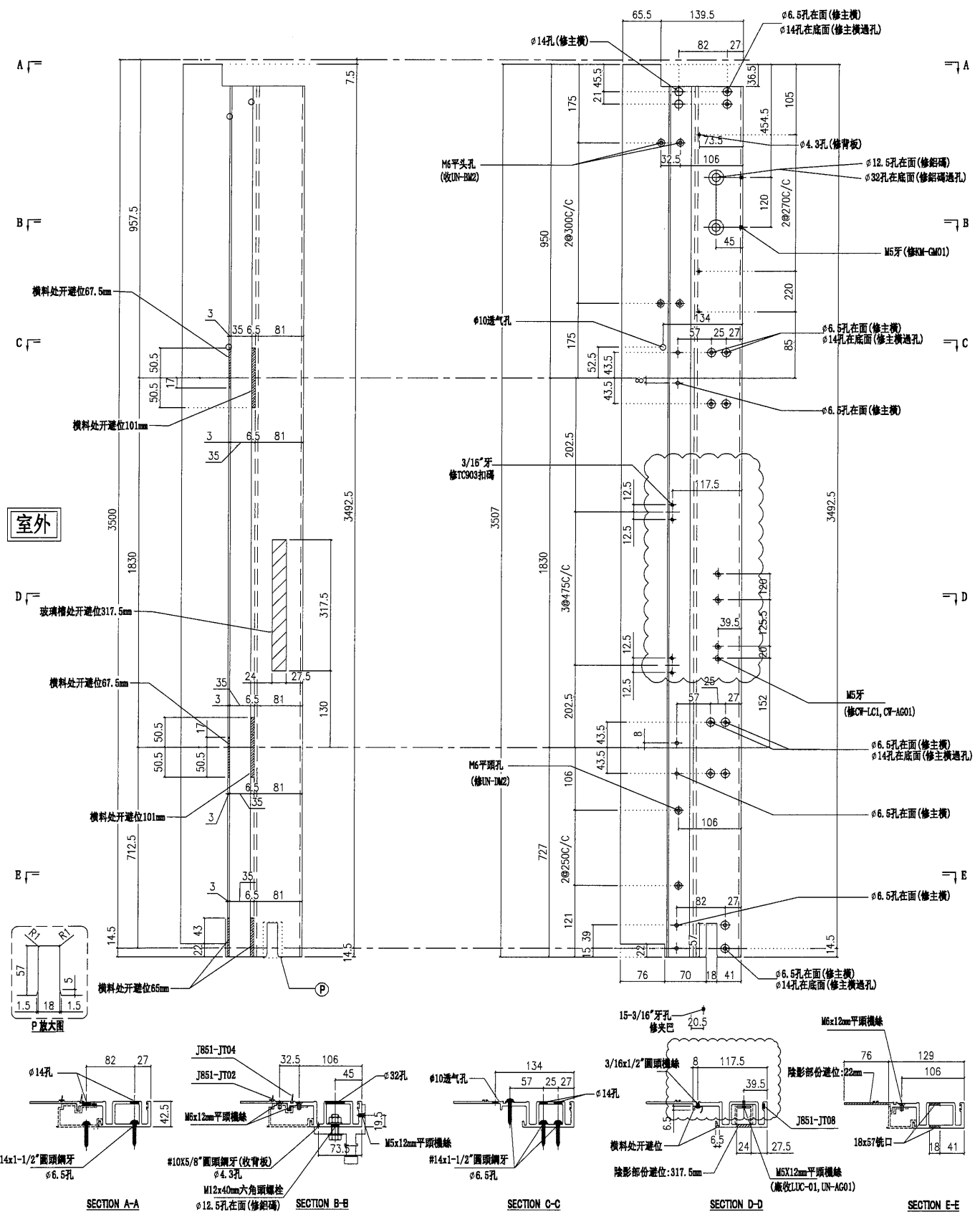


美特鋁質有限公司
MIDI Aluminium Fabricator Ltd.

請用A3打印
修改扣碼位置

數量	使用位置
1	UN08
1	UN08a

工程號 J853 地盤 延坪道住宅



名稱	生母企	制圖	陳俊賢	2021.11.28	修改	A	
材料	X85974	復核	謝永林	2021.12.14	日期	2022.1.20	
顏色	JM213457(三塗)	批准	胡哥		圖號	G-UN08	



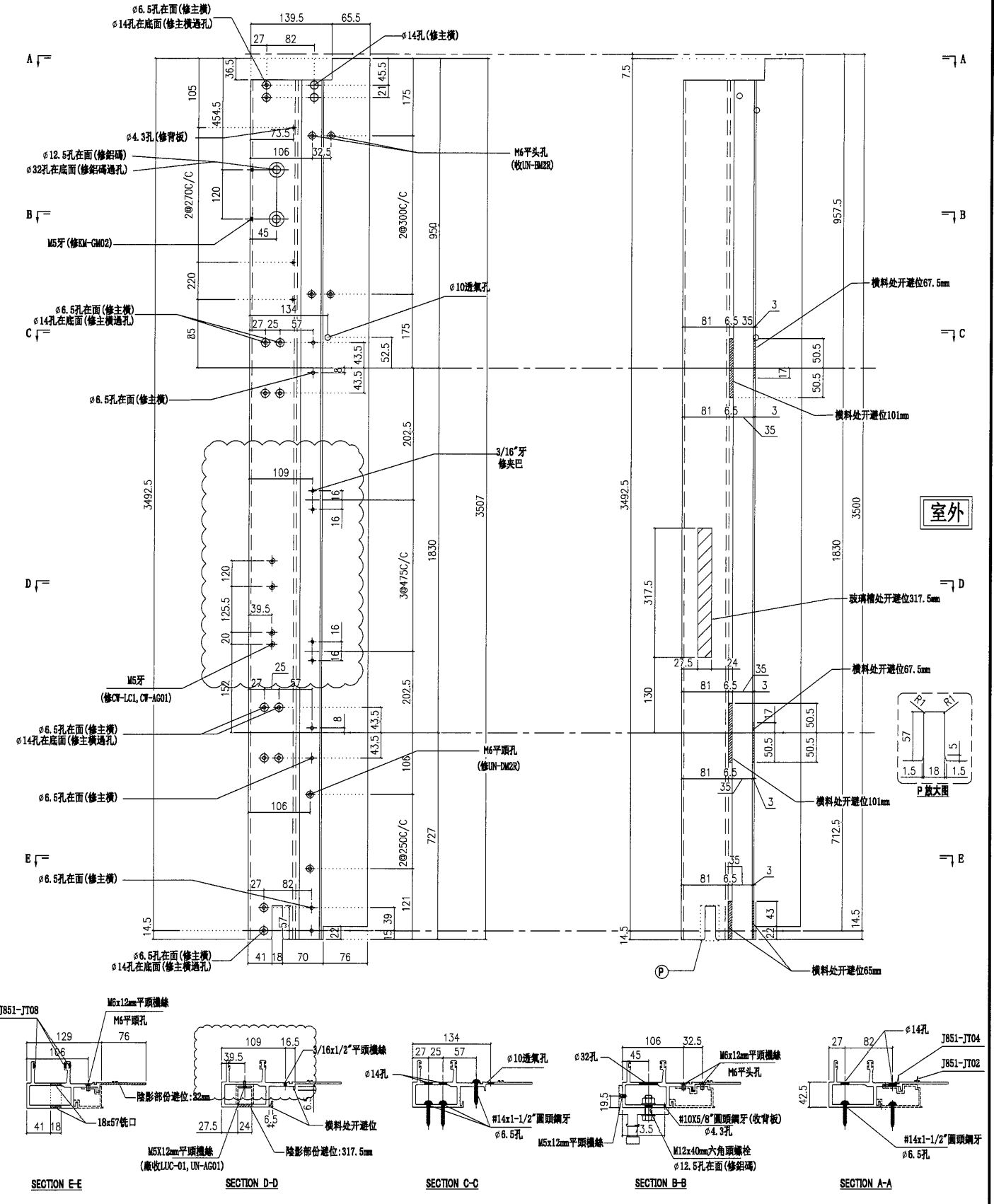
美特鋁質有限公司
MIDI Aluminium Fabricator Ltd.

請用A3打印

修改夾巴位置

數量	使用位置
1	UN08
1	UN08a

工程號	J853	地盤	延坪道住宅
-----	------	----	-------



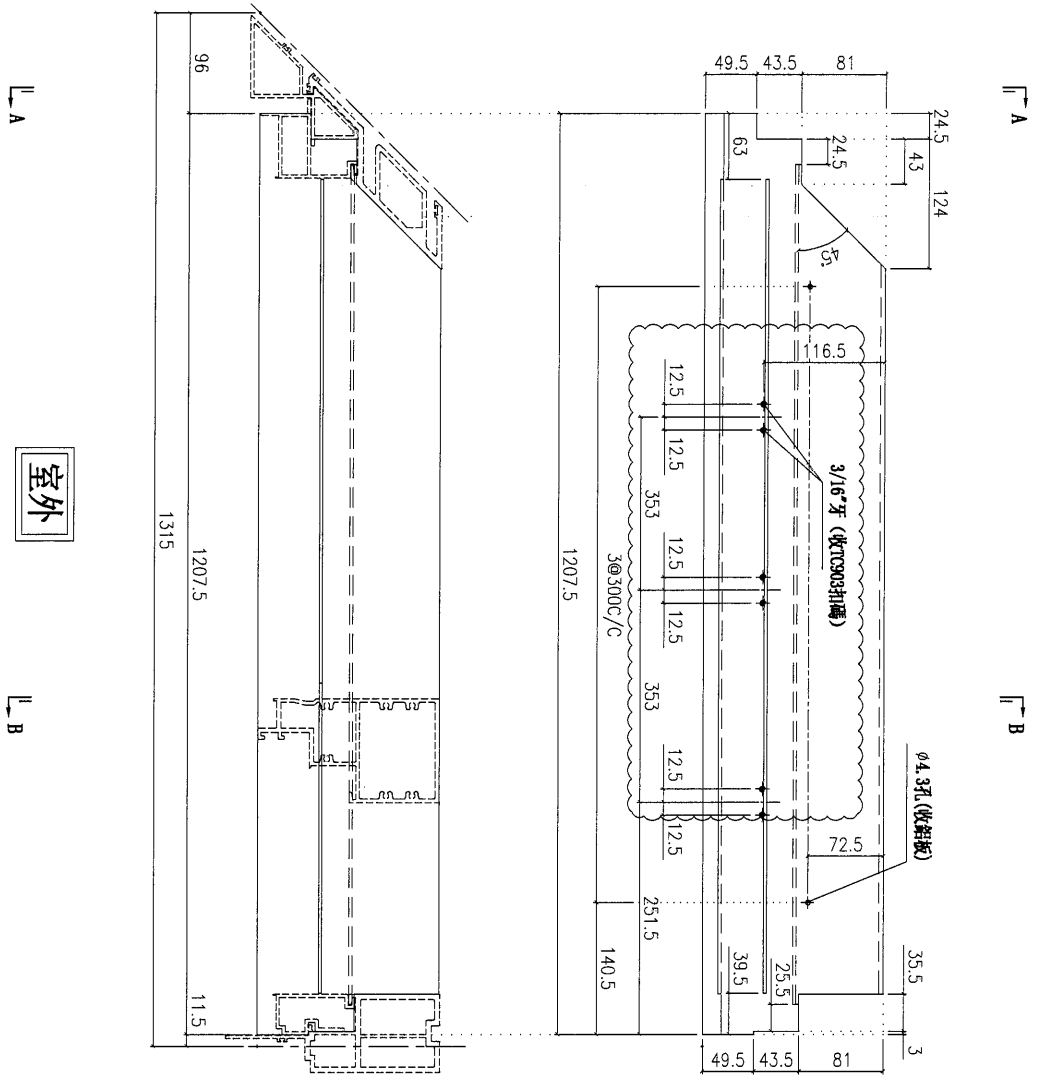
室外

名稱	生公企	制圖	陳俊賢	2021.11.28	修改	A	
材料	X85973	復核	謝永林	2021.12.14	日期	2022.1.20	
顏色	JMQ213457(三塗)	批准	胡哥		圖號	G-UN08R	

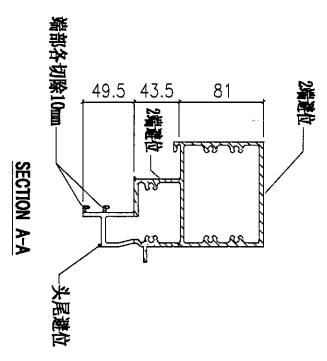
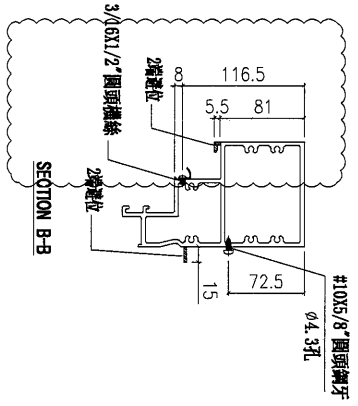
修改扣碼位置


美特鋁質有限公司
 MIDI Aluminium Fabricator Ltd.

工程號	J853	地盤	延坪道住宅
-----	------	----	-------



室外



數量	使用位置
1	UN02
1	UN02d

名稱	雙硬中橫	制圖	陳俊賢	2021.11.28	修改	A
材料	X85984	復核	謝永林	2021.12.14	日期	2022.1.20
顏色	JMQ213457(三塗)	批准	胡哥		圖號	UN-T02b



美特鋁質 有限公司
MIDI Aluminium Fabricator Ltd.

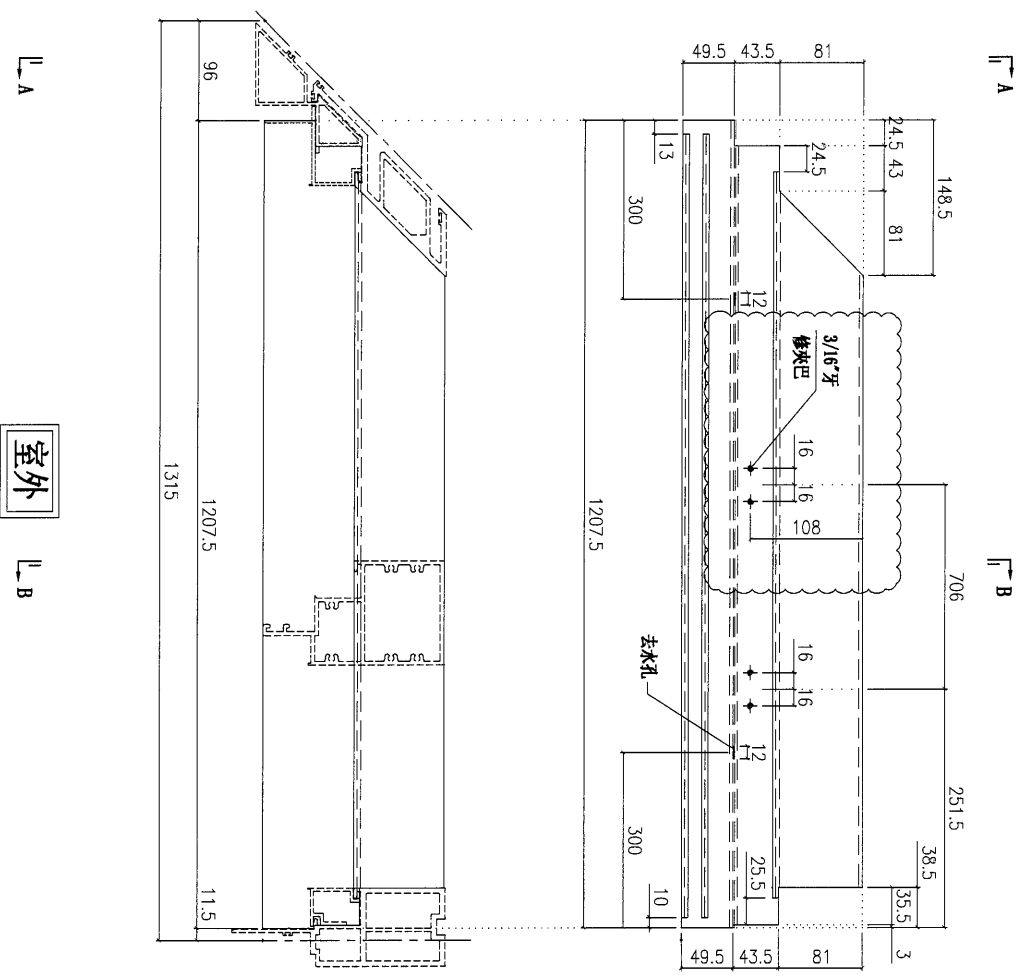
工程號

J853

地盤

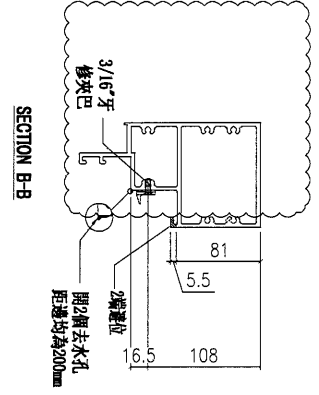
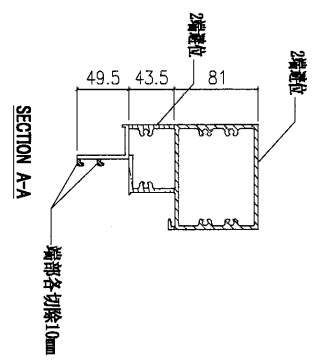
延坪道住宅

修改夾巴位置



室外

數量	使用位置
1	UN02
1	UN02c



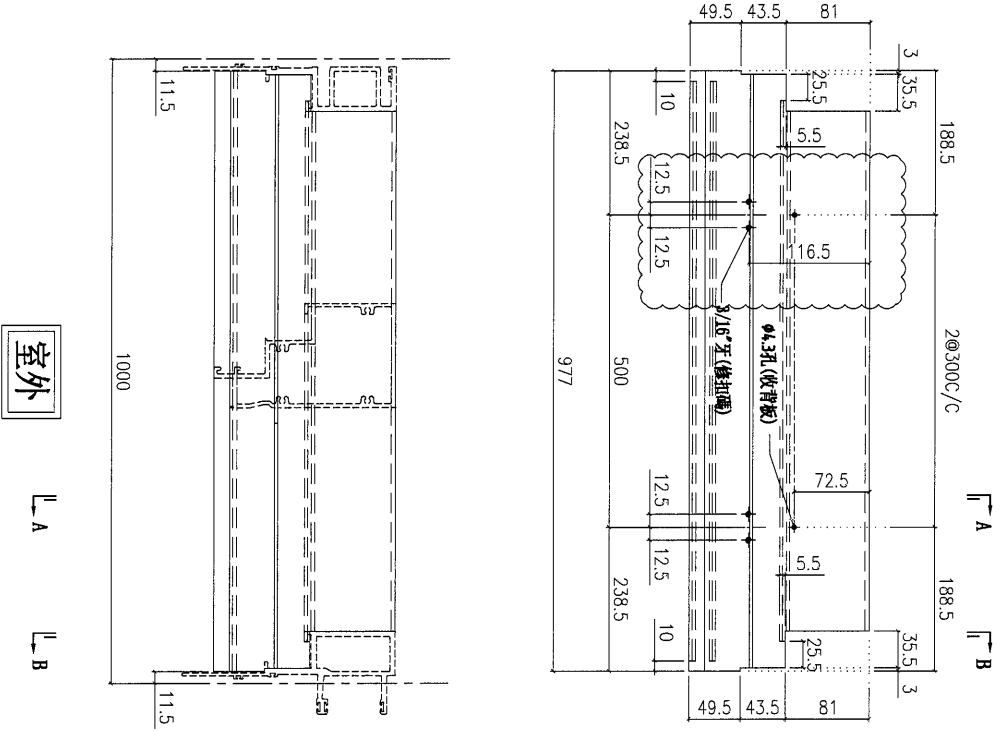
名稱	上生下梗中橫	制圖	陳俊賢	2021.11.28	修改	A
材料	X85985	復核	謝永林	2021.12.14	日期	2022.1.20
顏色	JMQ213457(三塗)	批准	胡哥		圖號	UN-T02c



美特鋁質 有限公司
MIDI Aluminium Fabricator Ltd.

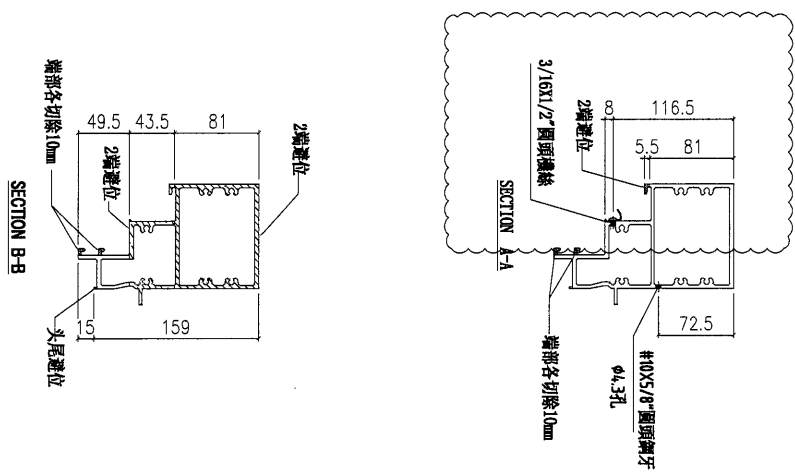
工程號 J853 地盤 延坪道住宅

修改扣碼位置



室外

數量	使用位置
1	UN05
1	UN05d



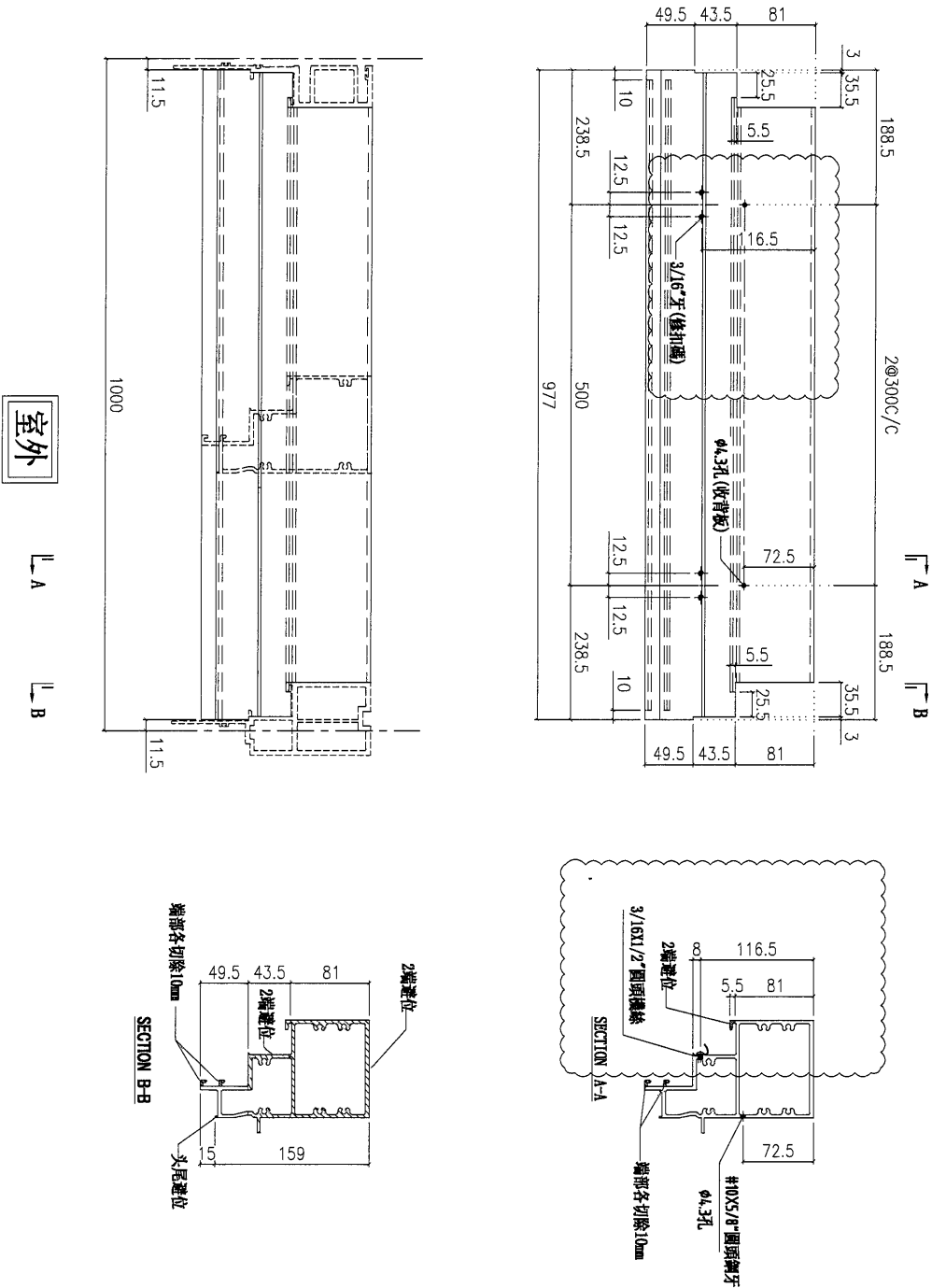
名稱	上梗下生中橫	制圖	陳俊賢	2021.11.28	修改	A
材料	X85984	復核	謝永林	2021.12.14	日期	2022.1.20
顏色	JMQ213457(三塗)	批准	胡哥		圖號	UN-T05b



美特鋁質有限公司
MIDI Aluminium Fabricator Ltd.

工程號 J853 地盤 延坪道住宅

修改扣碼位置



數量	使用位置
1	UN06
1	UN06d

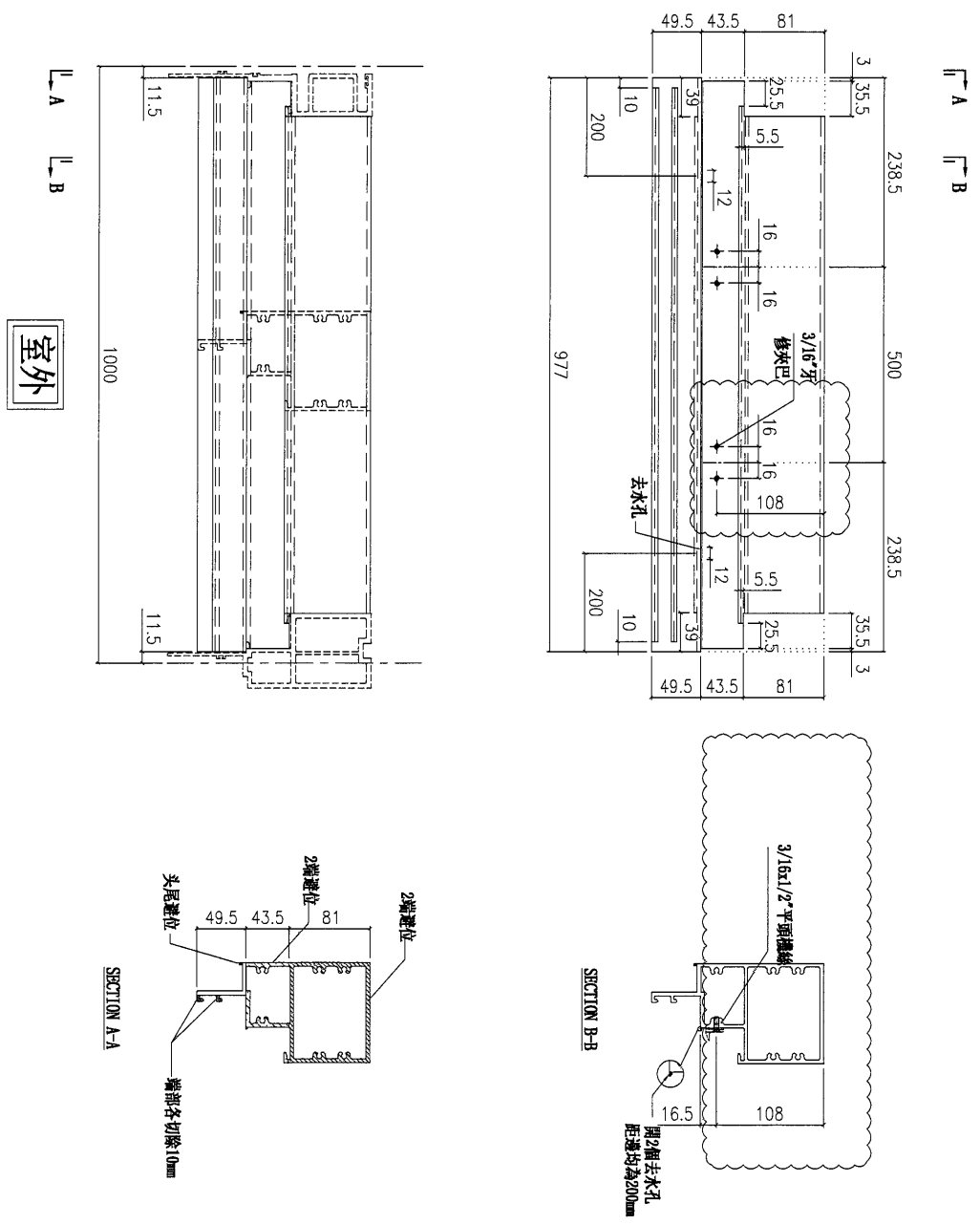
名稱	上梗下生中橫	制圖	陳俊賢	2021. 11. 28	修改	A
材料	X85984	復核	謝永林	2021. 12. 14	日期	2022.1.20
顏色	JMQ213457(三塗)	批准	胡哥		圖號	UN-T06b

31


美特鋁質 有限公司
 MIDI Aluminium Fabricator Ltd.

工程號	J853	地盤	延坪道住宅
-----	------	----	-------

修改夾巴位置

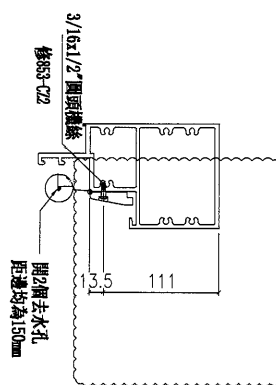
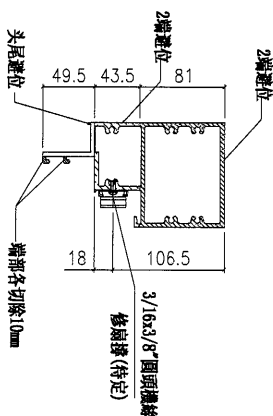
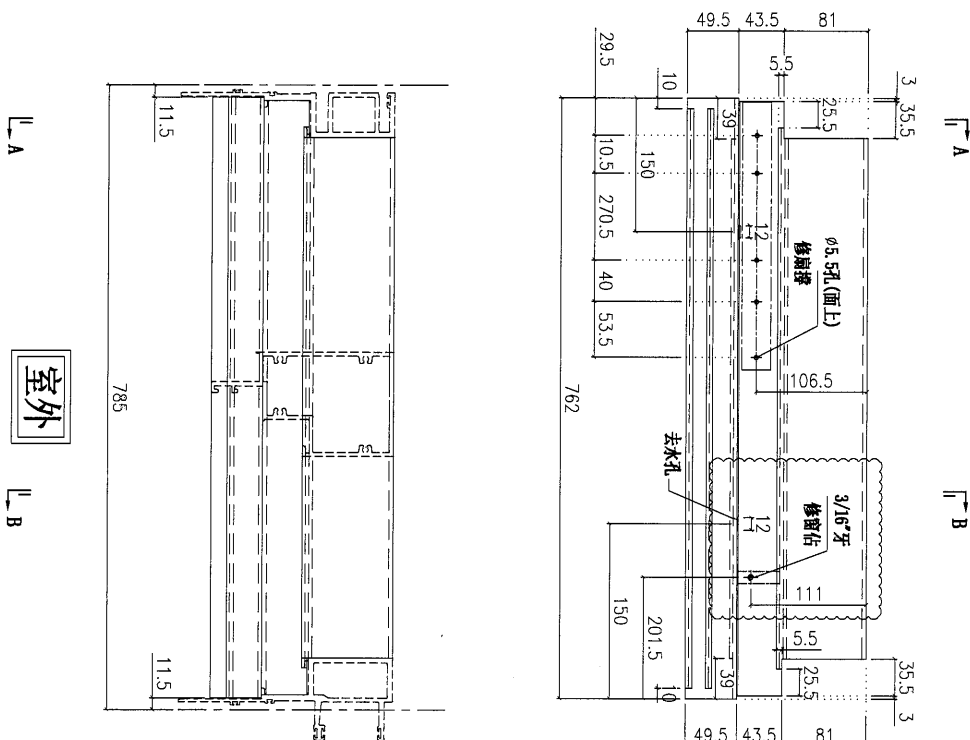


室外

數量	使用位置
1	UN06
1	UN06c

名稱	上生下梗中橫	制圖	陳俊賢	2021. 11. 28	修改	A
材料	X85985	復核	謝永林	2021. 12. 14	日期	2022.1.20
顏色	JMQ213457(三塗)	批准	胡哥		圖號	UN-T06c

修改窗佔位置



數量	使用位置
1	UN08
1	UN08d

名稱	上生下梗中橫	制圖	陳俊賢	2021.11.28	修改	A
材料	X85985	復核	謝永林	2021.12.14	日期	2022.1.20
顏色	JMQ213457(三塗)	批准	胡哥		圖號	UN-T08c

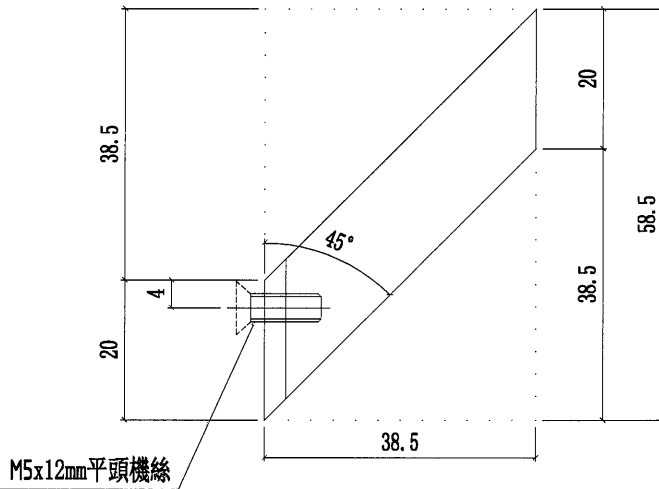
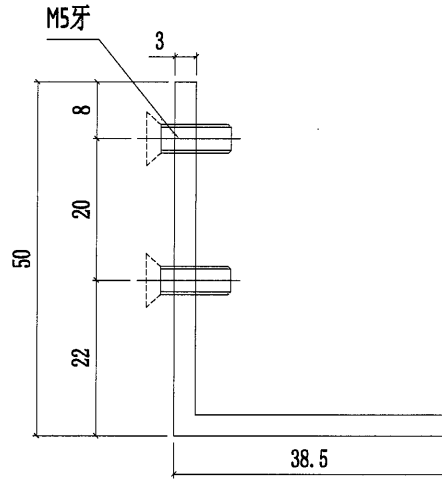


美特鋁質有限公司
MIDI Aluminium Fabricator Ltd.

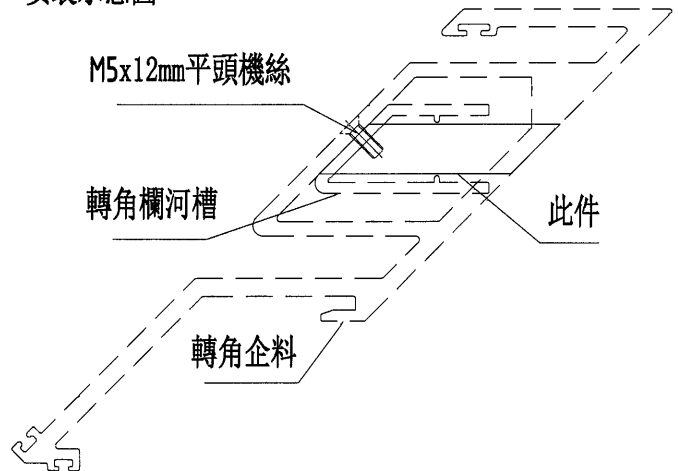
改了圖號

數量	使用位置
1	UN02
1	UN02a

工程號	J853	地盤	延坪道住宅
-----	------	----	-------



安裝示意圖



名稱	轉角攔河玻璃用鋁角	制圖	陳俊賢	2021. 11. 28	修改		
材料	50*38.5*3mm鋁角	復核	謝永林	2021. 12. 14	日期		
顏色	MILL	批准	胡哥		圖號	UN-AG02	

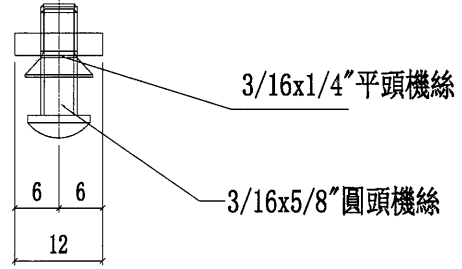
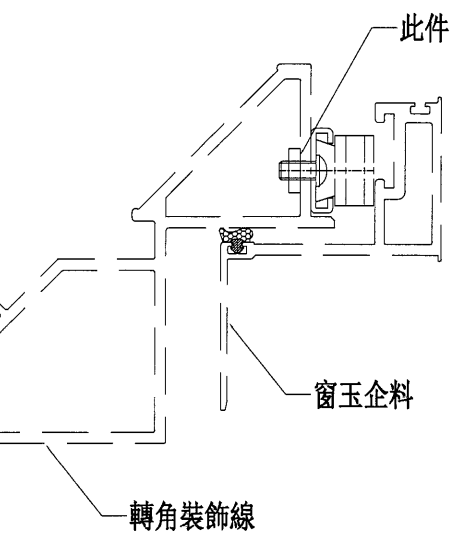
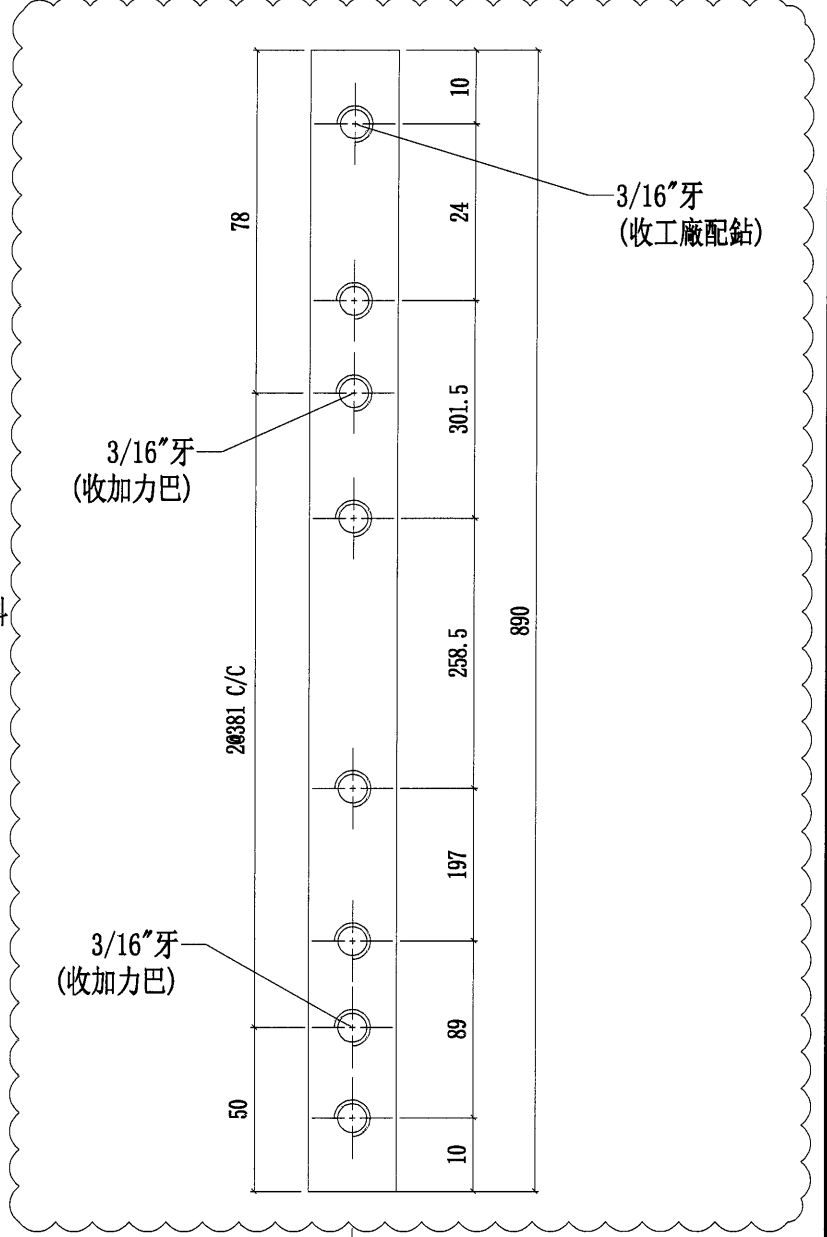
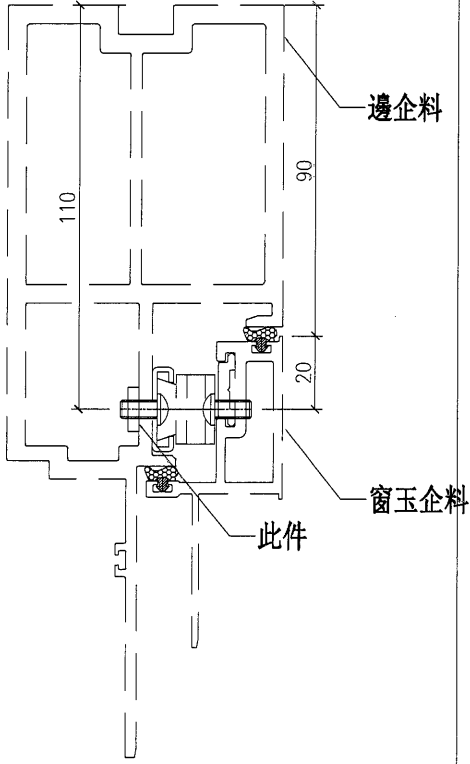


美特鋁質 有限公司
MIDI Aluminium Fabricator Ltd.

修改長度

數量	使用位置
2	UN02
1	UN06
2	UN02a
1	UN06a

工程號	J853	地盤	延坪道住宅
-----	------	----	-------



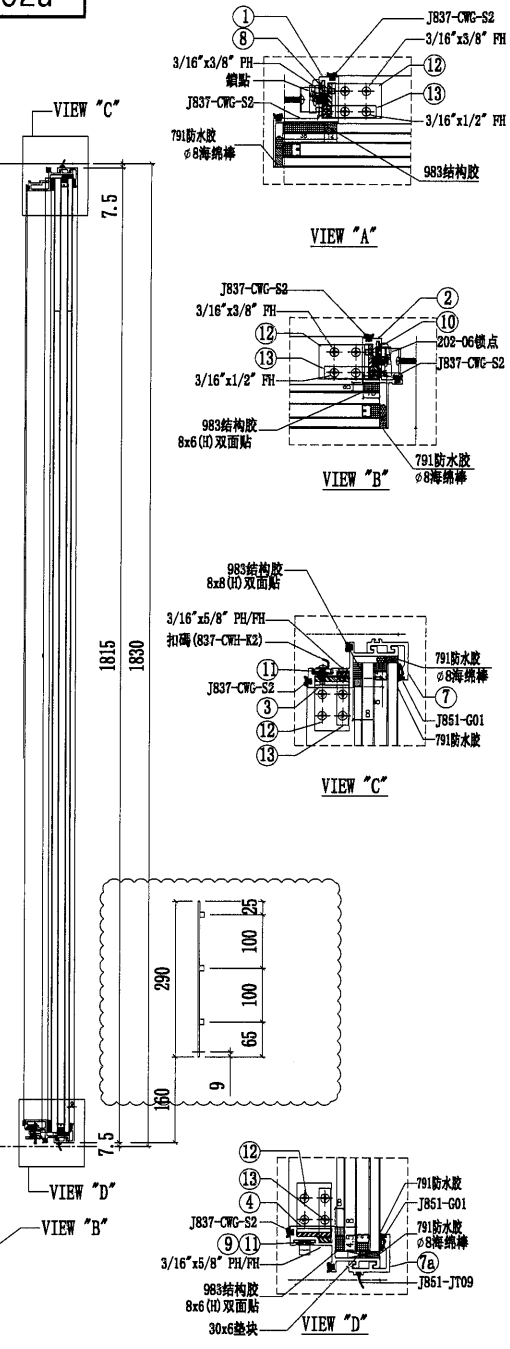
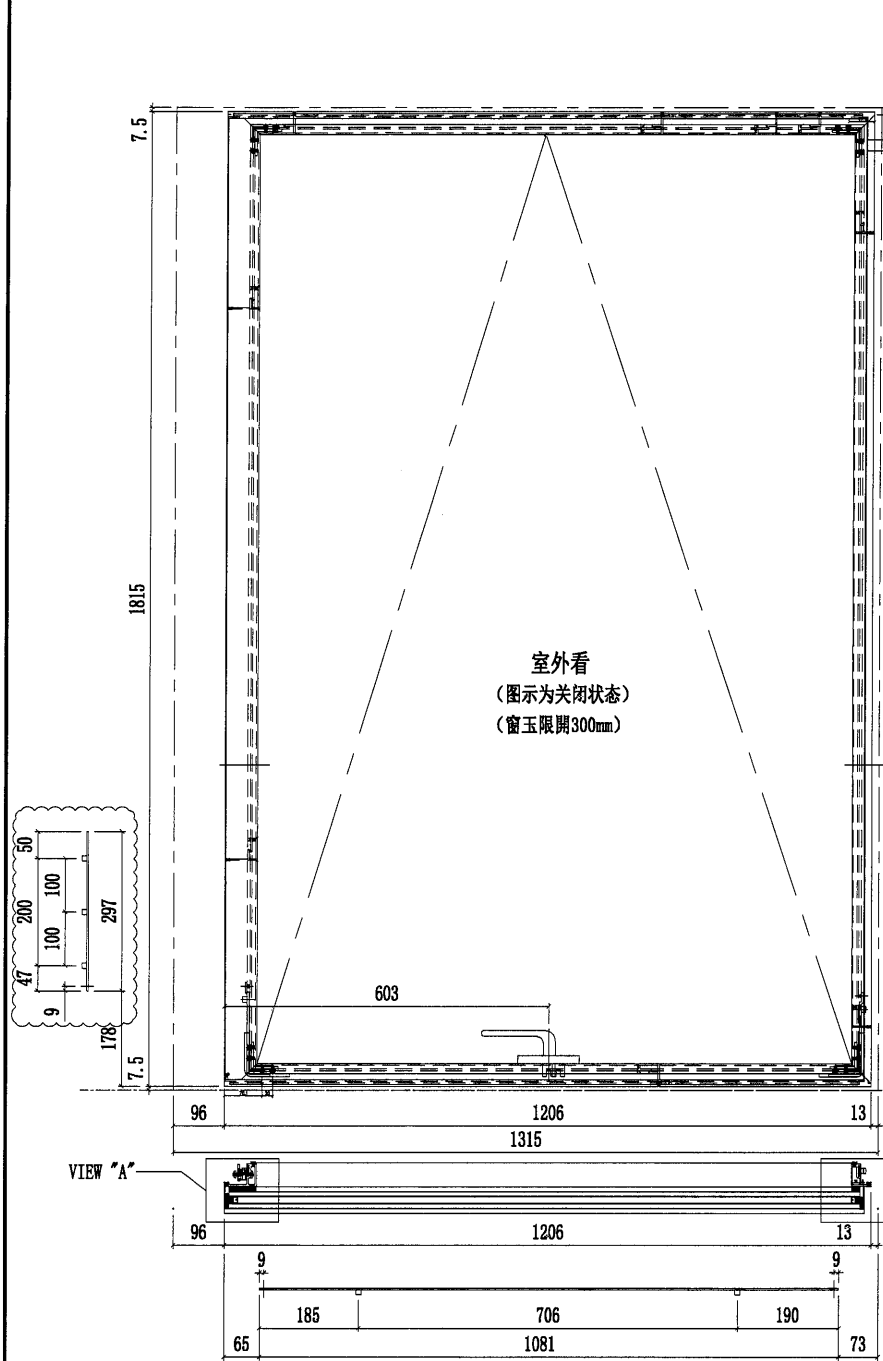
名稱	加力巴(企料用)	制圖	陳俊賢	2021. 11. 28	修改	A		
材料	12*3mm鋁巴	復核	謝永林	2021. 12. 14	日期	2022.01.16		
顏色	MILL	批准	胡哥		圖號	SS-03		

美特鋁質有限公司
MIDI Aluminium Fabricator Ltd.

工程號 J853 地盤 延坪道住宅

數量	使用位置
1	UN02
1	UN02a

依據joejoe要求改用36'東城扇撐
裝配件空間較少,先試做一幅



序號	名稱	加工圖號	長度	模號	數量	序號	名稱	加工圖號	長度	模號	數量
1	窗玉企料	UN-DL2-01	1789	X86168	1	11	扣碼墊巴	LBW-01	50	X85964	3
2	窗玉企料	UN-DL2-02	1804	X86167	1	12	窗玉鋁角	PAG-03	32	50*50*4mm鋁角	4
3	窗玉橫料	UN-DL2-03	1206	X86169	1	13	窗玉鋁角	PAG-04	11	50*50*4mm鋁角	4
4	窗玉橫料	UN-DL2-04	1206	X86169	1	14	扇撐加力巴	SS-01	389	12*3mm鋁巴	2
7	扣蓋	BB-02Z	1206	X85988	1	15	拉巴	UN-LB05L	297	X85964	1
7a	扣蓋	BB-02aZ	1206	X85988	1	16	拉巴	UN-LB02	1081	X85964	1
8	窗占墊巴	LBW-02	25	X85964	2	17	拉巴	UN-LB05R	290	X85964	1
9	扇撐墊巴	LBW-03	641.5	X85964	1	18	G2-P1	32mm中空玻璃	1179x1777		1
10	扇撐墊巴	LBW-04	641.5	X85964	1						

名稱	生窗玉組裝圖	制圖	陳俊賢	2021.11.28	修改	A
材料	-	復核	謝永林	2021.12.12	日期	2022.01.16
顏色	JMQ213457(三塗)	批准	胡哥		圖號	UN-S02W



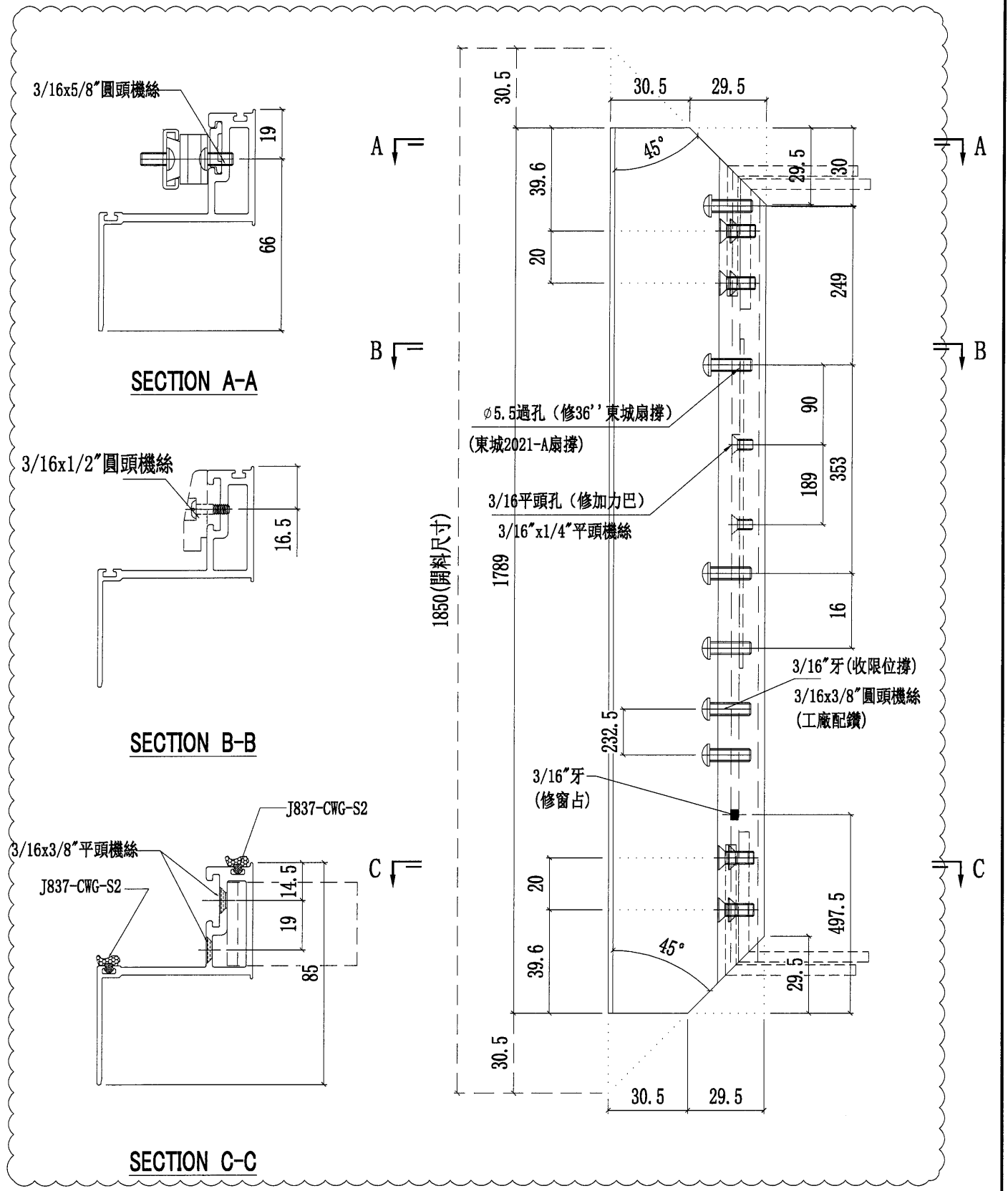
美特鋁質有限公司
MIDI Aluminium Fabricator Ltd.

依據joejoe要求改用36' 東城扇撐

數量	使用位置
2	UN-S02W

修改扇撐位置, 及窗占位置

工程號	J853	地盤	延坪道住宅
-----	------	----	-------



名稱	轉角窗玉企	制圖	陳俊賢	2021. 11. 28	修改	A	
材料	X86168	復核	謝永林	2021. 12. 12	日期	2022.01.16	
顏色	JMQ213457(三塗)	批准	胡哥		圖號	UN-DL2-01	



美特鋁質有限公司
MIDI Aluminium Fabricator Ltd.

依據joejoe要求改用36' 東城扇撐

數量

使用位置

2

UN-S02W

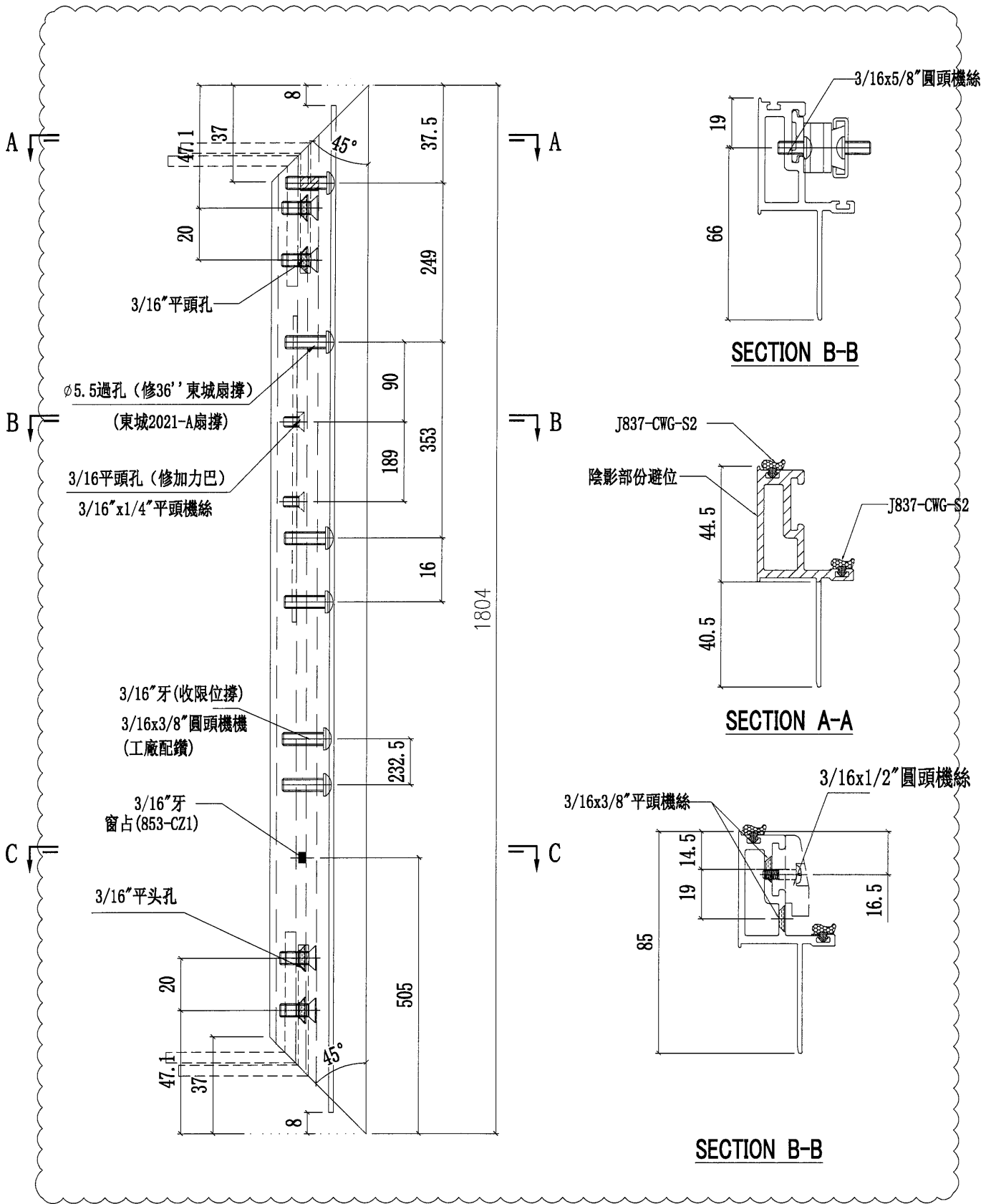
修改扇撐位置, 及窗占位置

工程號

J853

地盤

延坪道住宅



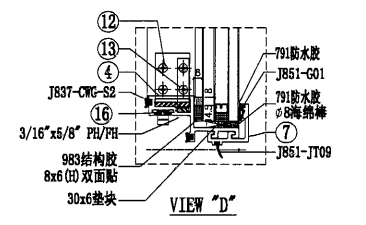
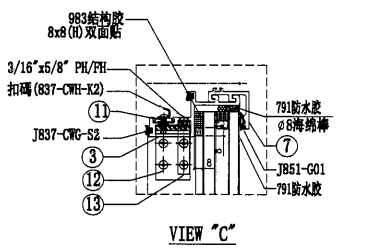
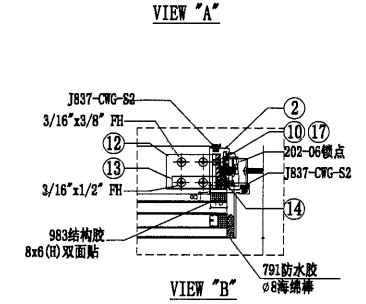
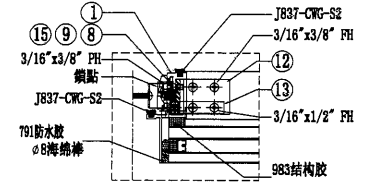
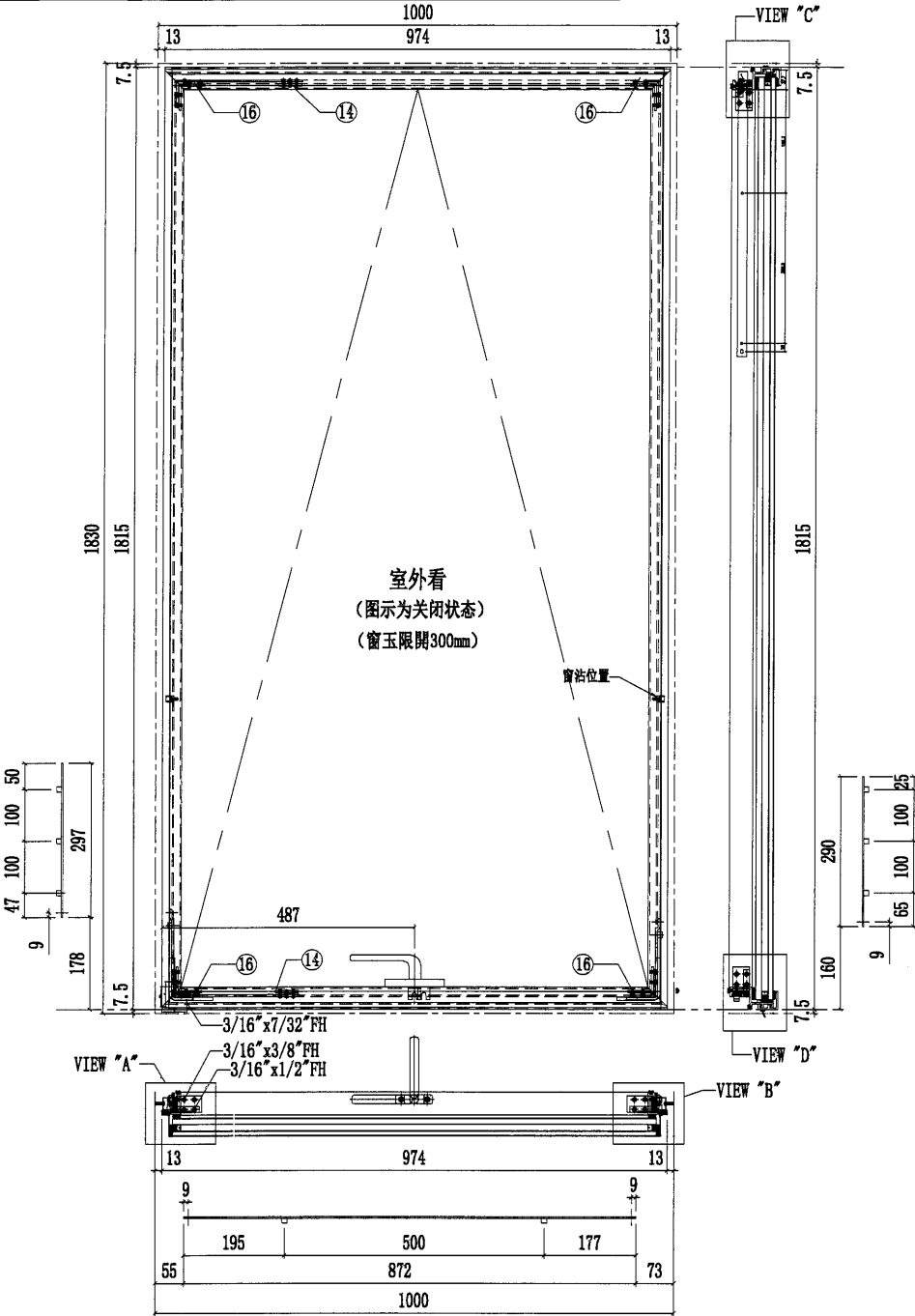
名稱	窗玉企	制圖	陳俊賢	2021. 11. 28	修改	A	
材料	X86167	復核	謝永林	2021. 12. 12	日期	2022.01.16	
顏色	JMQ213457(三塗)	批准	胡哥		圖號	UN-DL2-02	

美特鋁質有限公司
MIDI Aluminium Fabricator Ltd.

依據joejoe要求改用36' 東城扇撐
裝配件空間較少, 先試做一幅

數量	使用位置
1	UN05
1	UN05a
1	UN06
1	UN06a

工程號 J853 地盤 延坪道住宅



序號	名稱	加工圖號	長度	模號	數量
1	窗玉企料	UN-DL5-01	1804	X86167	1
2	窗玉企料	UN-DL5-02	1804	X86167	1
3	窗玉橫料	UN-DL5-03	974	X86169	1
4	窗玉橫料	UN-DL5-04	974	X86169	1
7	扣蓋	BB-02-5	974	X85988	2
8	窗占墊巴	LBW-02	25	X85964	2
9	扇撐墊巴	LBW-03	641.5	X85964	1
10	扇撐墊巴	LBW-04	641.5	X85964	1

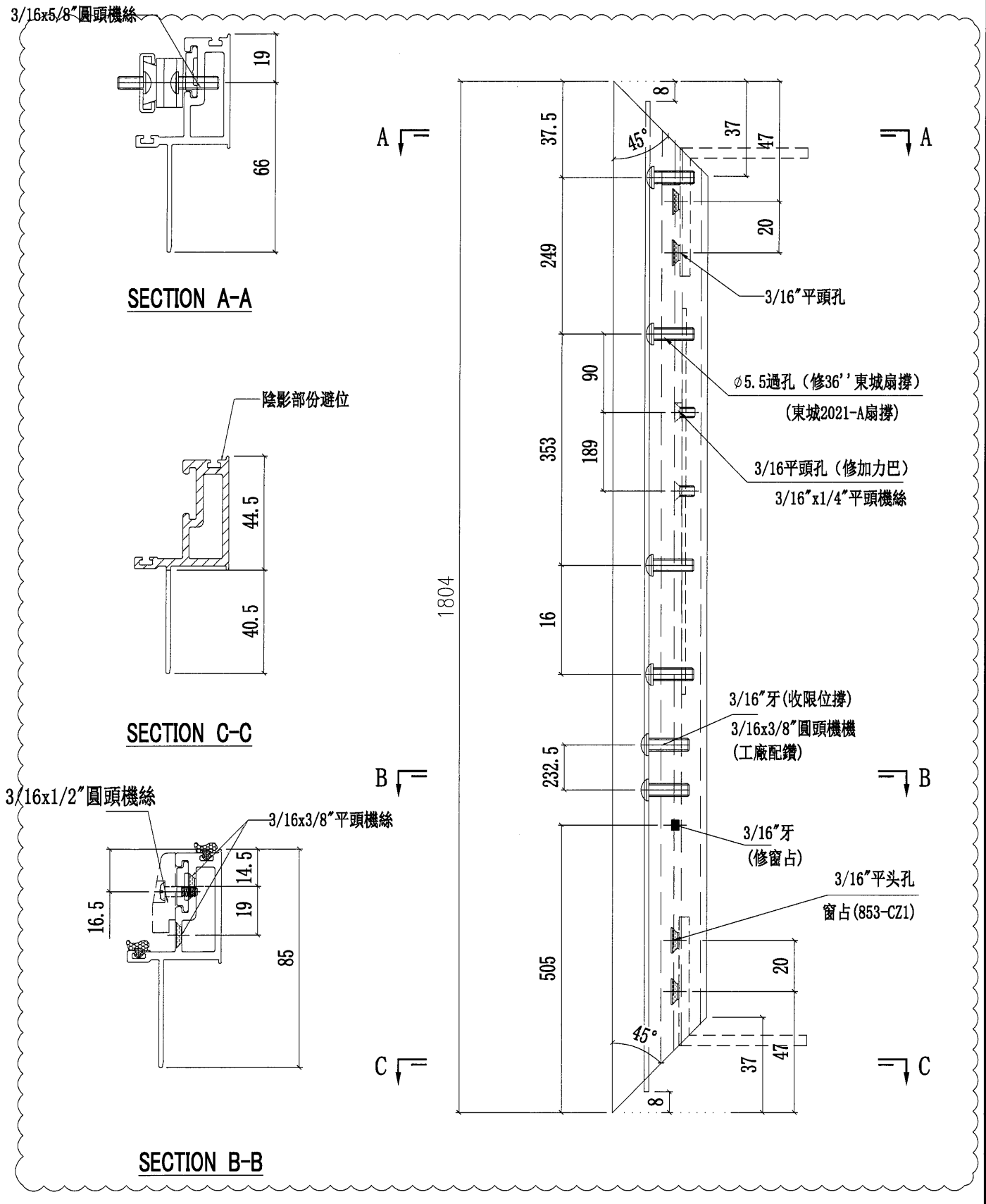
序號	名稱	加工圖號	長度	模號	數量
11	扣碼墊巴	LBW-01	50	X85964	2
12	窗玉鋁角	PAG-03	32	50*50*4mm鋁角	4
13	窗玉鋁角	PAG-04	11	50*50*4mm鋁角	4
14	扇撐加力巴	SS-01	389	12*3mm鋁巴	2
15	拉巴	UN-LB05L	297	X85964	1
16	拉巴	UN-LB05	872	X85964	1
17	拉巴	UN-LB05R	290	X85964	1
18	G2-P2	32mm中空玻璃938x1777			1

名稱	生窗玉組裝圖	制圖	陳俊賢	2021.11.28	修改	A
材料	-	復核	謝永林	2021.12.12	日期	2022.01.16
顏色	JMQ213457(三塗)	批准	胡哥		圖號	UN-S05W

依據joejoe要求改用36'' 東城扇撐
修改扇撐位置, 及窗占位置

數量	使用位置
2	UN-S05W
2	UN-S06W

工程號	J853	地盤	延坪道住宅
-----	------	----	-------



名稱	窗玉企	制圖	陳俊賢	2021. 11. 28	修改	A	
材料	X86167	復核	謝永林	2021. 12. 12	日期	2022.01.16	
顏色	JMQ213457(三塗)	批准	胡哥		圖號	UN-DL5-01	



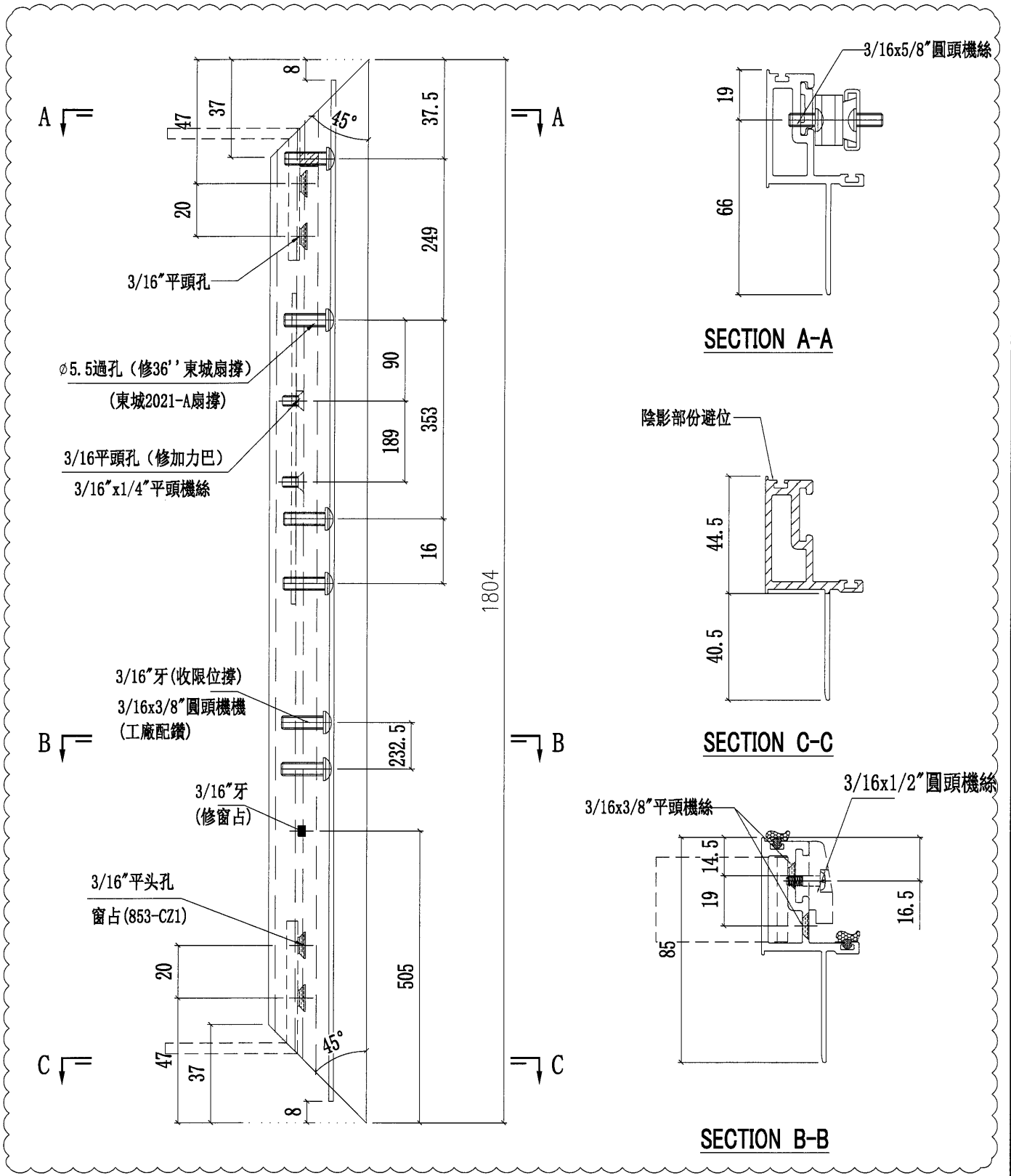
美特鋁質有限公司
MIDI Aluminium Fabricator Ltd.

依據joejoe要求改用36' 東城扇撐

修改扇撐位置, 及窗占位置

數量	使用位置
2	UN-S05W
2	UN-S06W

工程號	J853	地盤	延坪道住宅
-----	------	----	-------



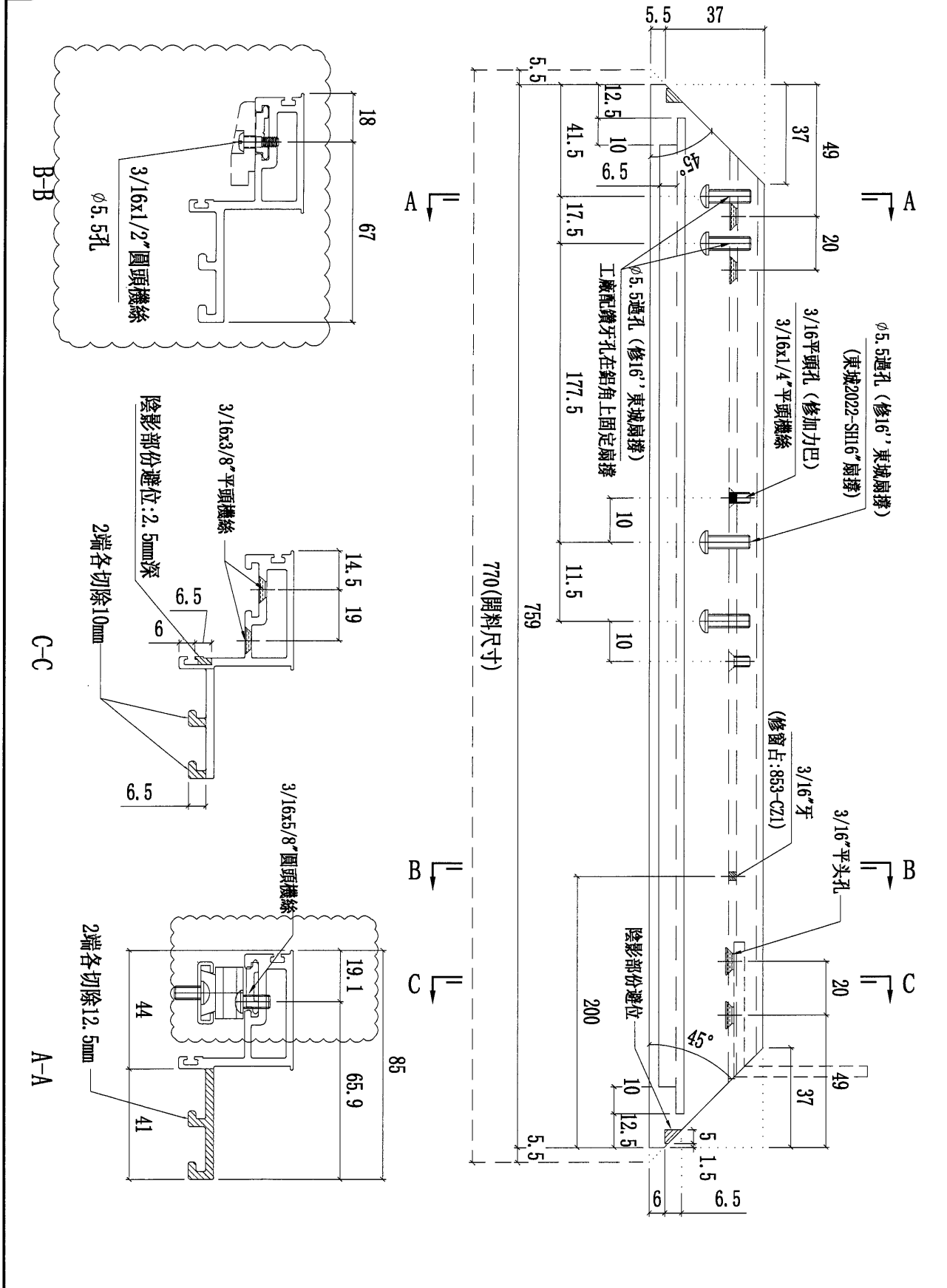
名稱	窗玉企	制圖	陳俊賢	2021. 11. 28	修改	A	
材料	X86167	復核	謝永林	2021. 12. 12	日期	2022.01.16	
顏色	JMQ213457(三塗)	批准	胡哥		圖號	UN-DL5-02	



美特鋁質有限公司
MIDI Aluminium Fabricator Ltd.

工程號 J853 地盤 延坪道住宅

修改扇撐位置, 及窗占位置



數量	2
使用位置	UN-S08W

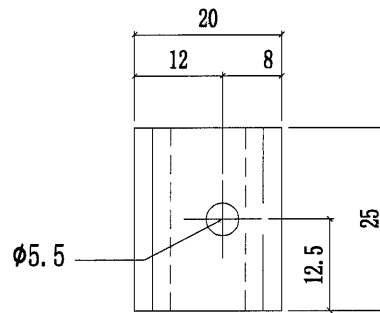
名稱	窗玉橫料	制圖	陳俊賢	2021. 11. 28	修改	A
材料	X86169	復核	謝永林	2021. 12. 12	日期	2022.1.18
顏色	JMQ213457(三塗)	批准	胡哥		圖號	UN-DL8-04



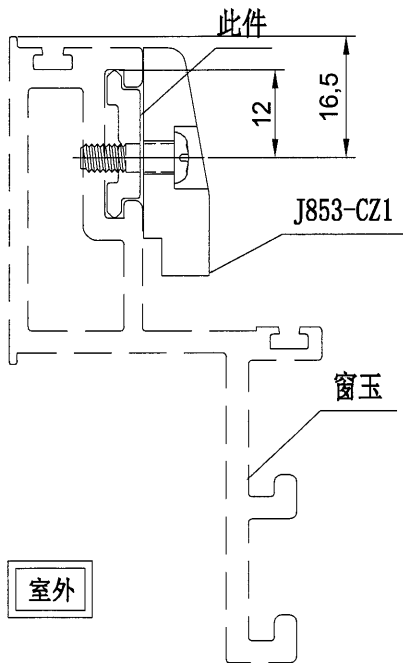
美特鋁質 有限公司
MIDI Aluminium Fabricator Ltd.

工程號 J853 地盤 延坪道住宅

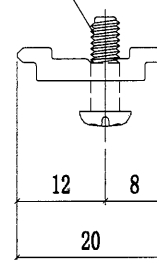
數量	使用位置
4	UN-S02W
4	UN-S05W
4	UN-S06W



窗占墊巴安裝示意



3/16x1/2"圓頭機絲



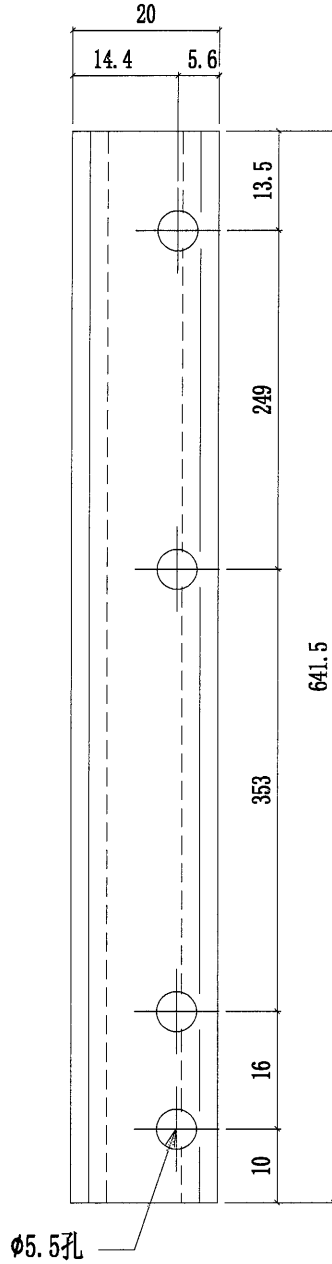
名稱	TH窗佔墊巴	制圖	陳俊賢	2021.11.28	修改	A		
材料	X85964	復核	謝永林	2021.12.12	日期	2022.1.20		
顏色	JMQ213457(三塗)	批准	胡哥		圖號	LBW-02		



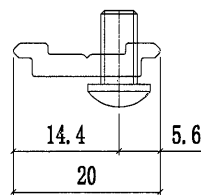
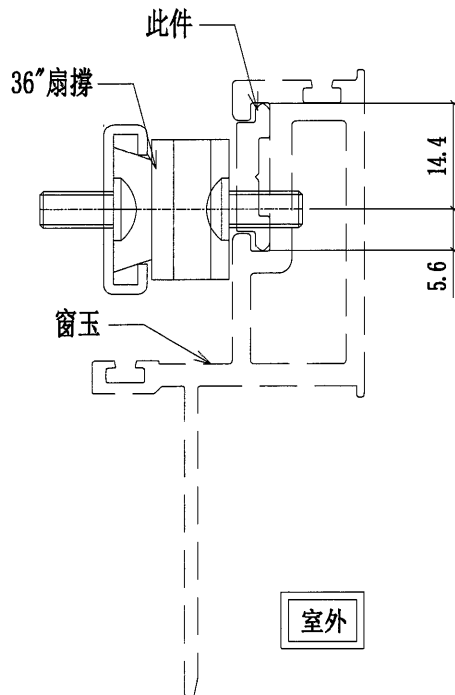
美特鋁質有限公司
MIDI Aluminium Fabricator Ltd.

工程號 J853 地盤 延坪道住宅

數量	使用位置
2	UN-S02W
2	UN-S05W
2	UN-S06W



扣碼墊巴安裝示意



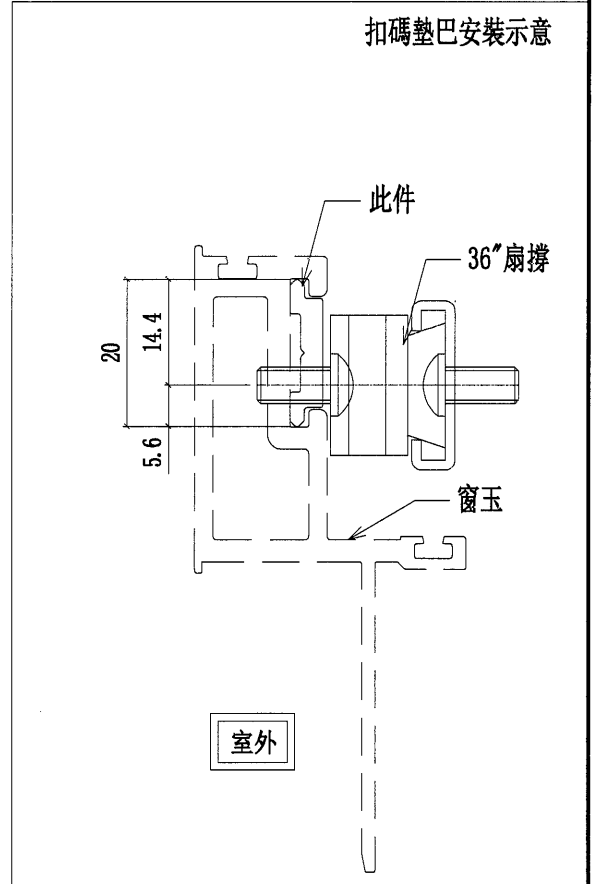
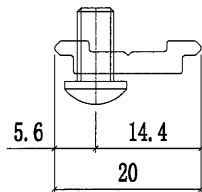
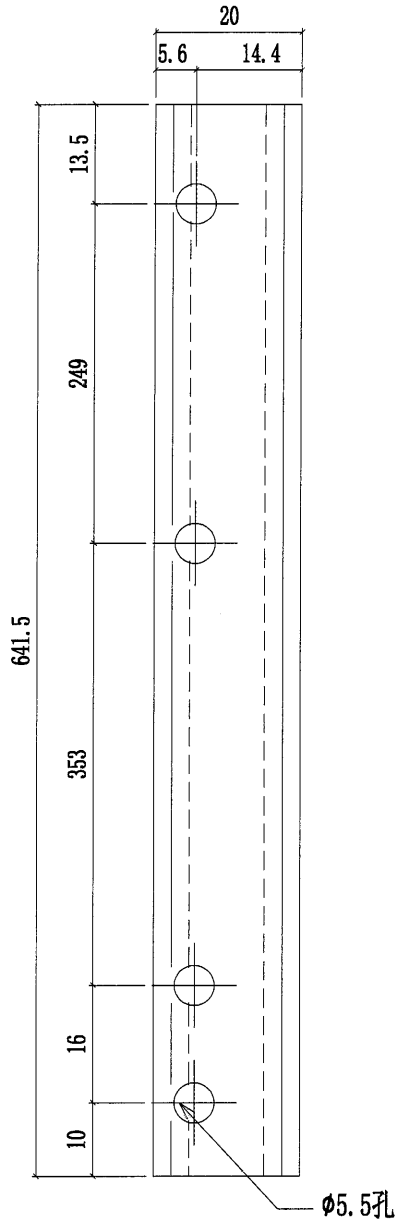
名稱	36吋扇撐墊巴	制圖	陳俊賢	2021.11.28	修改	A		
材料	X85964	復核	謝永林	2021.12.12	日期	2022.1.20		
顏色	JMQ213457(三塗)	批准	胡哥		圖號	LBW-03		



美特鋁質有限公司
MIDI Aluminium Fabricator Ltd.

工程號 J853 地盤 延坪道住宅

數量	使用位置
2	UN-S02W
2	UN-S05W
2	UN-S06W



名稱	36"扇撐墊巴	制圖	陳俊賢	2021.11.28	修改	A		
材料	X85964	復核	謝永林	2021.12.12	日期	2022.1.20		
顏色	JMQ213457(三塗)	批准	胡哥		圖號	LBW-04		

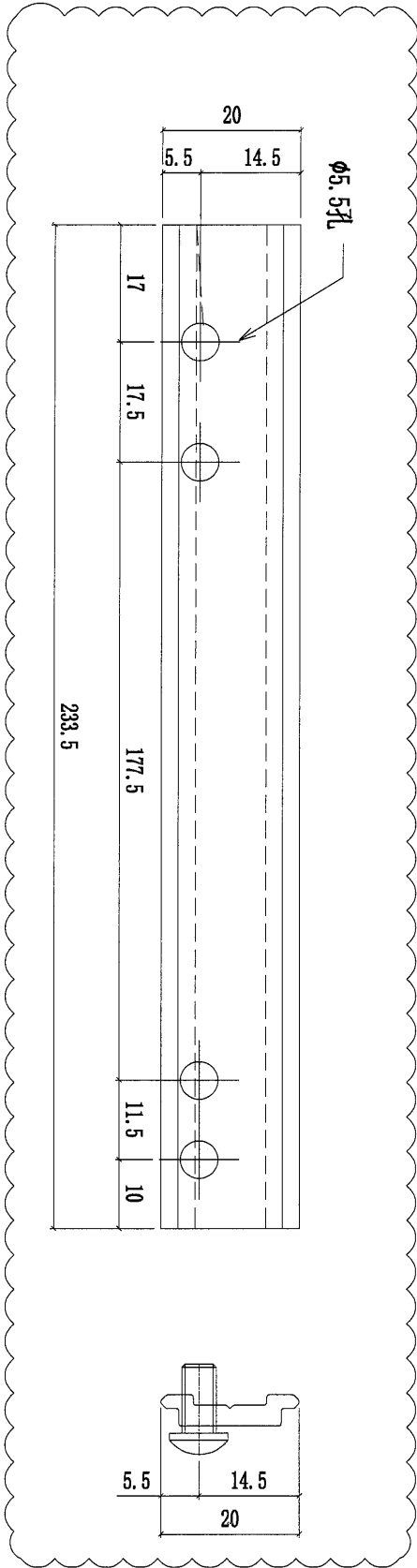
46



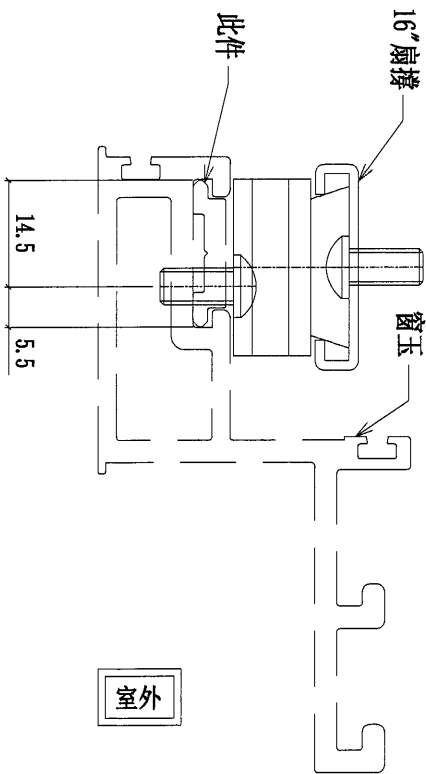
美特鋁質有限公司
MIDI Aluminium Fabricator Ltd.

工程號 J853 地盤 延坪道住宅

數量	2
使用位置	UN-S08W



扣碼墊巴安裝示意



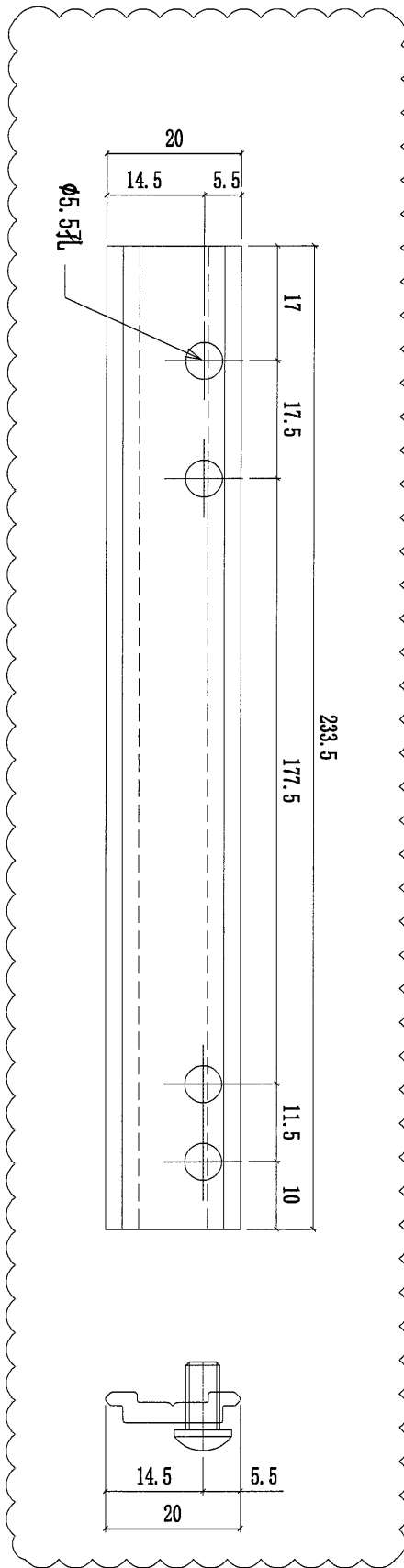
名稱	16"扇撐墊巴	制圖	陳俊賢	2021.11.28	修改	A		
材料	X85964	復核	謝永林	2021.12.12	日期	2022.1.20		
顏色	JMQ213457(三塗)	批准	胡哥		圖號	LBW-09		



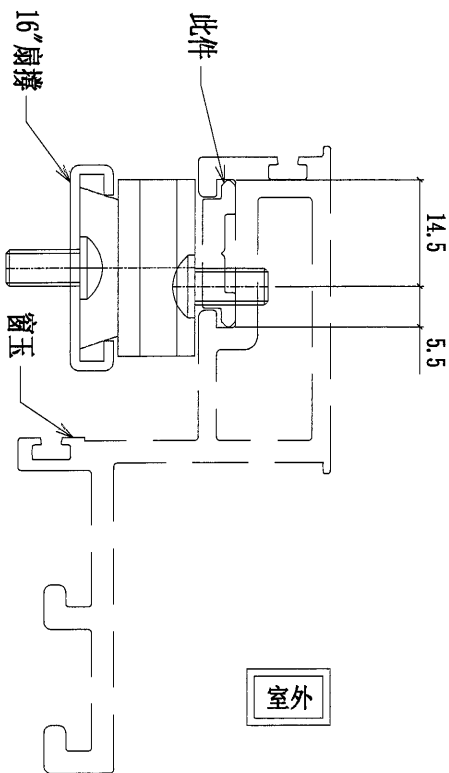
美特鋁質 有限公司
MIDI Aluminium Fabricator Ltd.

工程號 J853 地盤 延坪道住宅

數量	2
使用位置	UN-S08W



扣碼墊巴安裝示意



名稱	16"扇撐墊巴	制圖	陳俊賢	2021.11.28	修改	A		
材料	X85964	復核	謝永林	2021.12.12	日期	2022.1.20		
顏色	JMQ213457(三塗)	批准	胡哥		圖號	LBW-09a		

48

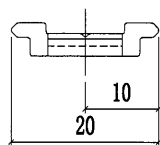
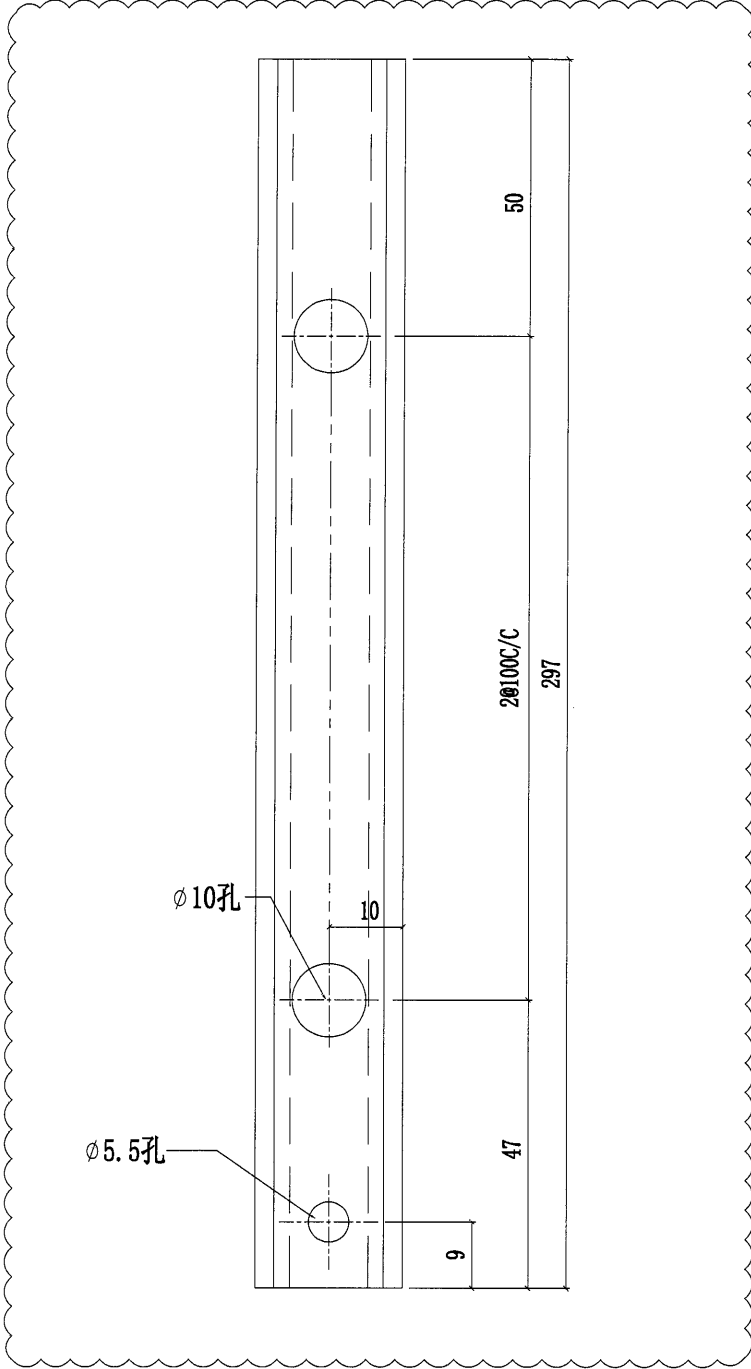


美特鋁質 有限公司
MIDI Aluminium Fabricator Ltd.

修改長度

工程號 J853 地盤 延坪道住宅

數量	使用位置
2	UN-S02W
2	UN-S05W
2	UN-S06W



名稱	窗玉拉巴	制圖	陳俊賢	2021. 11. 28	修改	A		
材料	X85964	復核	謝永林	2021. 12. 12	日期	2022.01.16		
顏色	JMQ213457(三塗)	批准	胡哥		圖號	UN-LB05L		

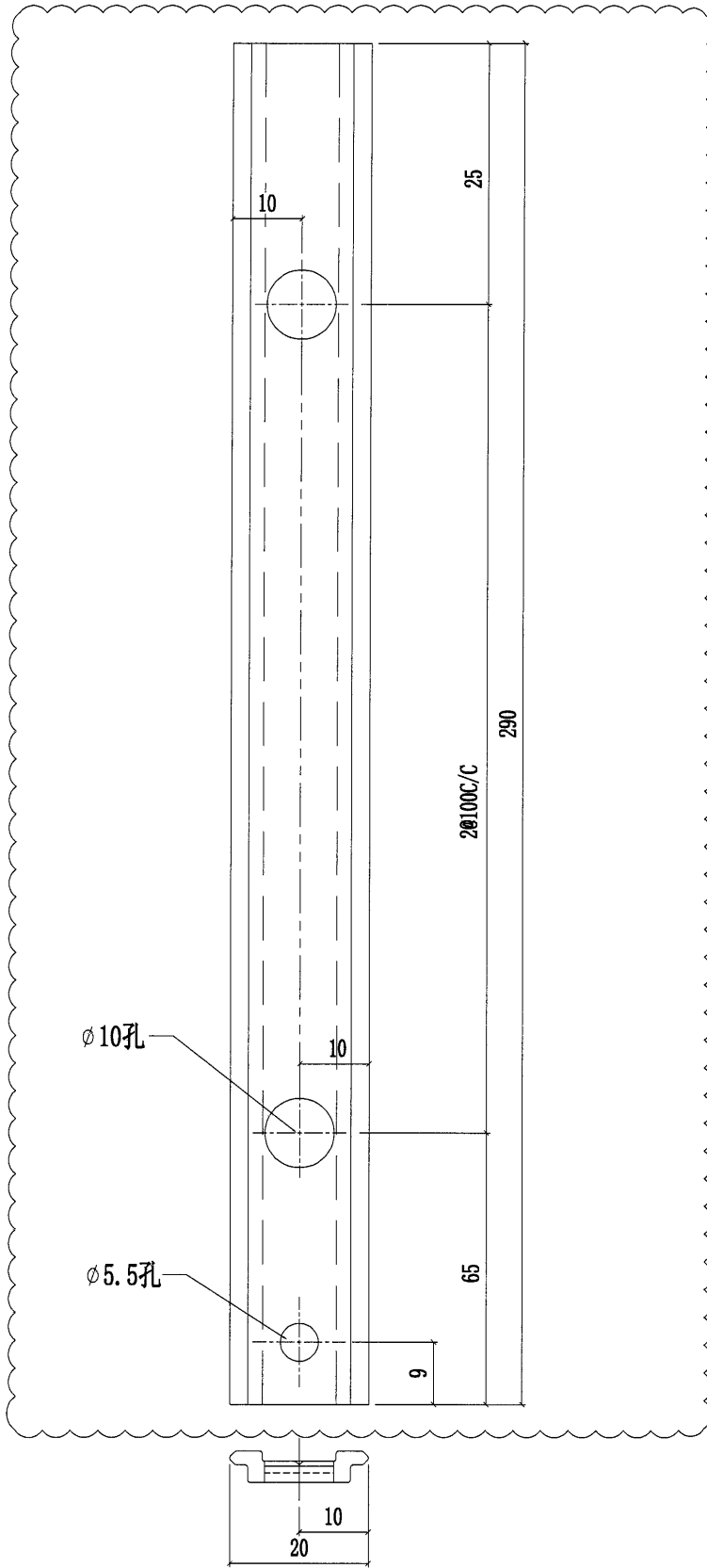


美特鋁質有限公司
MIDI Aluminium Fabricator Ltd.

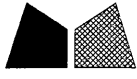
修改長度

工程號 J853 地盤 延坪道住宅

數量	使用位置
2	UN-S02W
2	UN-S05W
2	UN-S06W



名稱	窗玉拉巴	制圖	陳俊賢	2021. 11. 28	修改	A		
材料	X85964	復核	謝永林	2021. 12. 12	日期	2022.01.16		
顏色	JMQ213457(三塗)	批准	胡哥		圖號	UN-LB05R		

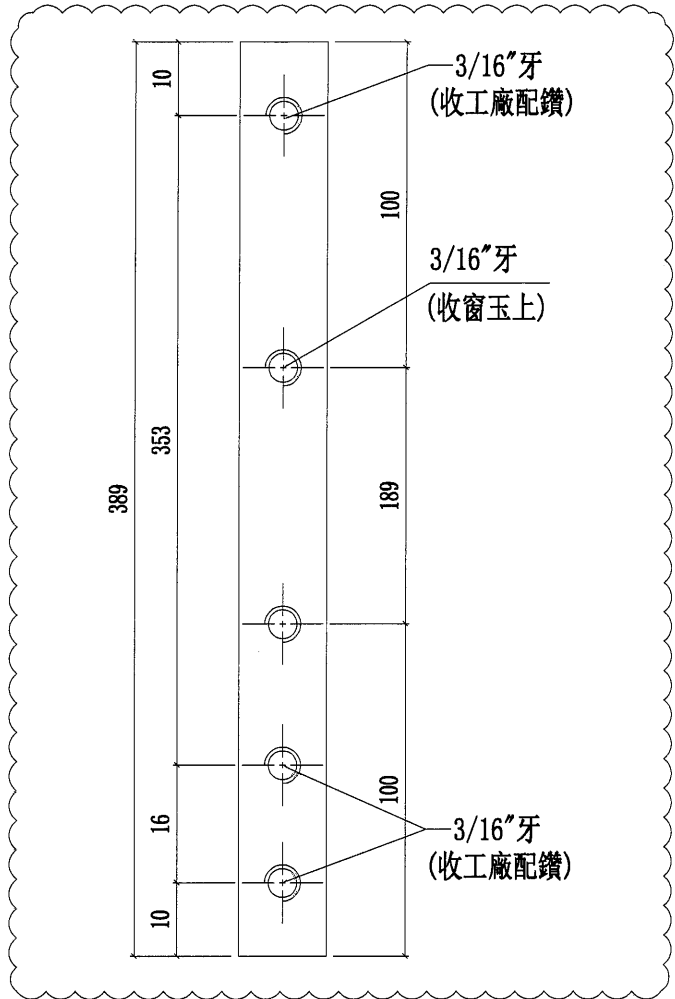


美特鋁質有限公司
MIDI Aluminium Fabricator Ltd.

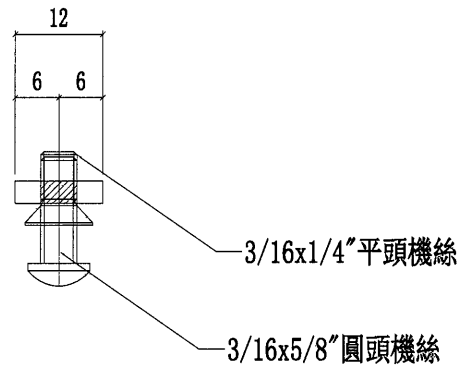
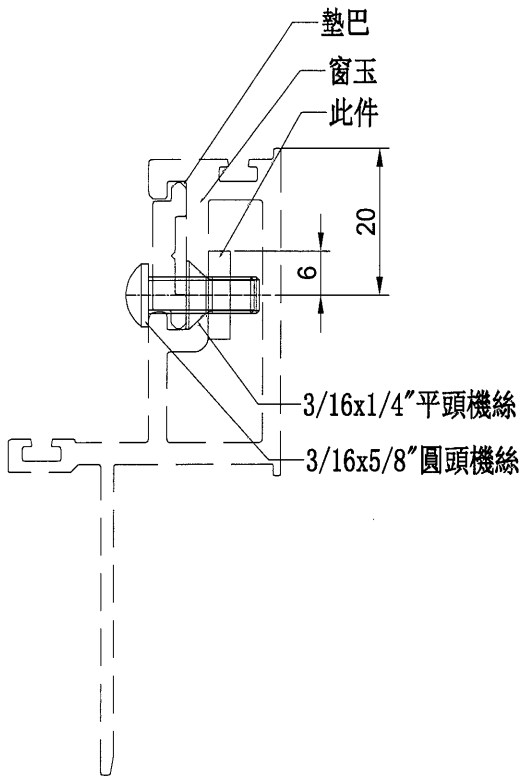
修改長度

工程號	J853	地盤	延坪道住宅
-----	------	----	-------

數量	使用位置
4	UN-S02W
4	UN-S05W
4	UN-S06W



加力巴安裝示意圖



名稱	加力巴 (TH窗用)	制圖	陳俊賢	2021. 11. 28	修改	A		
材料	12*3mm鋁巴	復核	謝永林	2021. 12. 12	日期	2022.01.16		
顏色	MILL	批准	胡哥		圖號	SS-01		

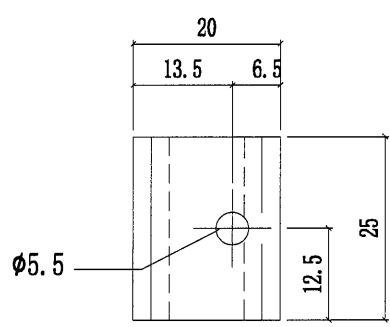
(51)



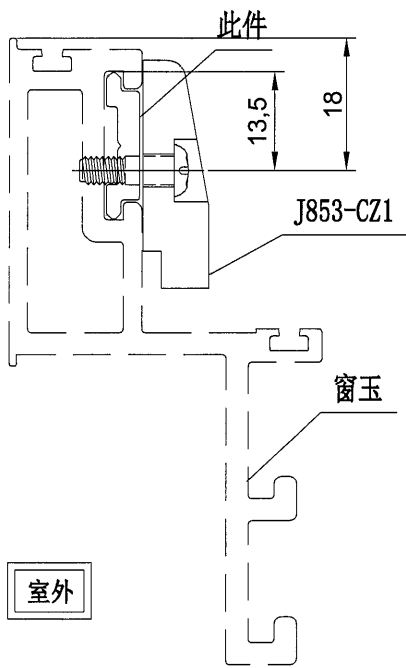
美特鋁質 有限公司
MIDI Aluminium Fabricator Ltd.

數量	使用位置
2	UN-S08W

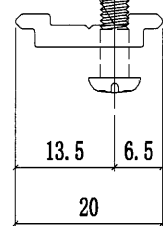
工程號	J853	地盤	延坪道住宅
-----	------	----	-------



窗占墊巴安裝示意



3/16x1/2"圓頭機絲



名稱	SH窗佔墊巴	制圖	陳俊賢	2021. 11. 28	修改	新增		
材料	X85964	復核	謝永林	2021. 12. 12	日期	2022.1.20		
顏色	JMQ213457(三塗)	批準	胡哥		圖號	LBW-02a		