

工程指示 / 要求簡箋(E.I.)

工程指示編號：EI/4248 /22 修改版次：
 工程編號：J853 工程名稱：延坪道住宅項目
 工程項目：TH 限位掣孔位試板
 收件人：生統 發件人：Bear Lam 日期：5/1/2022

要求提供 / 確認 事項：

- | | | |
|------------------------------------|-------------------------------------|-------------------------------|
| <input type="checkbox"/> 初步鋁料 B.M. | <input type="checkbox"/> 加工拆圖，然後生產 | <input type="checkbox"/> 尺寸表 |
| <input type="checkbox"/> 正式鋁料 B.M. | <input type="checkbox"/> 技術上資料 / 指示 | <input type="checkbox"/> 報價 |
| <input type="checkbox"/> 配件 B.M. | <input type="checkbox"/> 樣辦或貨品說明書 | <input type="checkbox"/> 分判合約 |
| <input type="checkbox"/> 其他：_____ | | |

內容：

請根據資料制作 W69/T6, W16/T6 試板, 各一幅, 調整相關孔位, 以便確
 認 TH 窗限位掣孔位位置

請在 13/1/2022 前完成上列要求。

附有關圖紙 / 文件：

1+2

以上項目為：

- 原合約工程包 原合約工程加 / 減賬 新工程報價

原因：-

分發東莞各部門：

- () 生產技術總監 連附件 () 技術部 連附件 () 生產部 連附件 () 機械設計部 連附件
 () 採購部 連附件 () 生產統籌部 連附件
 () 質檢部 連附件 () 會計部 連附件 () 報關組 連附件 () 其他 _____ 連附件

分發香港各部門：

- () 行政部 連附件 () 會計部 連附件 () 統籌部 連附件 () 工程部地盤科文 連附件
 () 採購部 連附件 () QS 部 連附件 () 維修部 連附件 () 其他 _____ 連附件

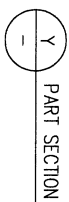
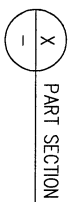
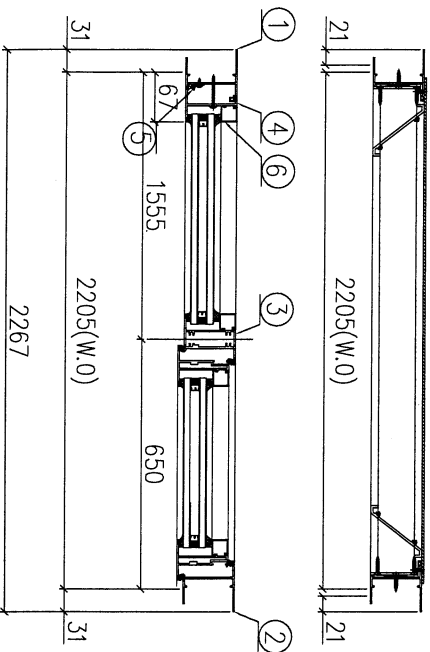
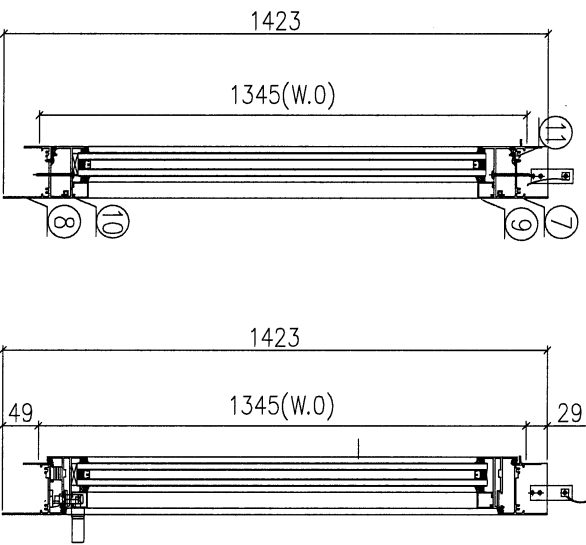
傳遞編號：

HK/0021/22

發件人簽署：

項目經理簽署：

序號	圖號	數量	位置
1	W19/T6	16	6F~22FR&26F

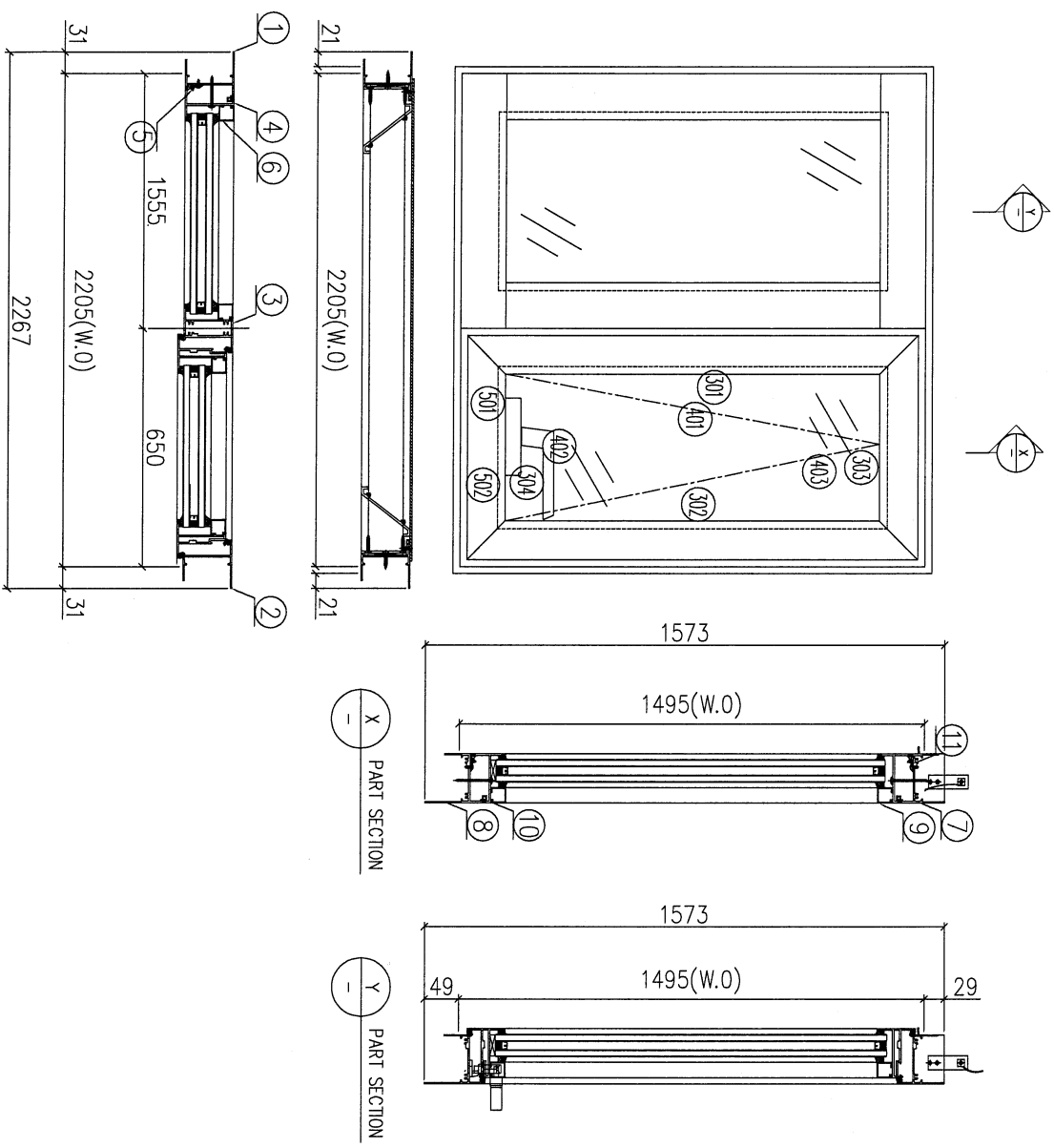


序號	材料編號	材料名稱	加工圖號	長度 L (MM)	單位	幅數	小計
1	X85948	生左邊框	85948-103	1423	支	1	16
2	X85948	生右邊框	85948-R03	1423	支	1	16
3	X85955	左框生中企	85955-A-01	1313	支	1	16
4	X85956	企反拍線	85956-11A	1307	支	1	16
5	X84545	企反拍線擋膠角	84545-2	1307	支	1	16
6	X85957	直口開料	1211	1211	支	2	32
7	X85946	生框頂橫	85946-B-01	2183	支	1	16
8	X85947	生框底橫	85947-B-01	2173	支	1	16
9	X85957	橫橫玻璃線	直口開料	1492.5	支	2	32
10	X85956	橫反拍線	85956-21A	1492.5	支	2	32
11	X84545	橫反拍線擋膠角	84545-3	1492.5	支	2	32
如下為生玉料							
301	X85952	生窗玉企	85952-TL-01	1321	支	1	16
302	X85952	生窗玉企	85952-TR-01	1321	支	1	16
303	X85952	生窗玉頂	85952-AT-01	629.5	支	1	16
304	X85952	生窗玉底	85952-BT-01	629.5	支	1	16
401	X85957	企玻璃線	直口開料	1211	支	2	32
402	X85957	橫玻璃線	85957-R-03	558.5	支	1	16
403	X85957	橫玻璃線	直口開料	558.5	支	1	16
501	X85964	多點鎖拉巴	85964-B-14	203.5	支	1	16
502	X85964	多點鎖拉巴	85964-B-03	197	支	1	16

加工說明:
1、扇撐採用20°;
2、反拍線為橫磁企、橫玻璃為企磁黃

序号	圖号	数量	位置
1	W69/T6	3	5F, 23F, 25F

加工說明:
1、扇接採用20°;
2、反拍線為黃磁企、橫玻璃為企磁橫



序號	材料編號	材料名稱	加工圖號	長度 L(MM)	單位	幅數	小計
1	X85948	生左邊框	85948-L04	1573	支	1	3
2	X85948	生右邊框	85948-R04	1573	支	1	3
3	X85955	左邊右生中企	85955-A-02	1463	支	1	3
4	X85956	企反拍線	85956-1LB	1457	支	1	3
5	X84545	企反拍線擴膠角	84545-2	1457	支	1	3
6	X85957	橫企玻璃膠線	直口開料	1361	支	2	6
7	X85946	生框頂橫	85946-B-02	2183	支	1	3
8	X85947	生框底橫	85947-B-02	2173	支	1	3
9	X85957	橫玻璃膠線	直口開料	1492.5	支	2	6
10	X85956	橫反拍線	85956-2LB	1492.5	支	2	6
11	X84545	橫反拍線擴膠角	84545-3	1492.5	支	2	6

如下為生玉料

301	X85952	生窗玉企	85952-T1-02	1471	支	1	3
302	X85952	生窗玉企	85952-1R-02	1471	支	1	3
303	X85952	生窗玉頂	85952-A1T-02	629.5	支	1	3
304	X85952	生窗玉底	85952-B1T-02	629.5	支	1	3
401	X85957	企玻璃線	直口開料	1361	支	2	6
402	X85957	橫玻璃線	85957-R-04	558.5	支	1	3
403	X85957	橫玻璃線	直口開料	558.5	支	1	3
501	X85964	多點鎖拉巴	85964-B-15	203.5	支	1	3
502	X85964	多點鎖拉巴	85964-B-04	197	支	1	3