

工程指示 / 要求簡箋(E.I.)

工程指示編號：EI/ 4243 /21 修改版次：  
 工程編號：J853 工程名稱：延坪道住宅項目  
 工程項目：T3 試模窗生產  
 收件人：生亮 發件人：Bear Lam 日期：4/1/2022

要求提供 /  確認 事項：

- |                                    |                                     |                               |
|------------------------------------|-------------------------------------|-------------------------------|
| <input type="checkbox"/> 初步鋁料 B.M. | <input type="checkbox"/> 加工拆圖，然後生產  | <input type="checkbox"/> 尺寸表  |
| <input type="checkbox"/> 正式鋁料 B.M. | <input type="checkbox"/> 技術上資料 / 指示 | <input type="checkbox"/> 報價   |
| <input type="checkbox"/> 配件 B.M.   | <input type="checkbox"/> 樣辦或貨品說明書   | <input type="checkbox"/> 分判合約 |
| <input type="checkbox"/> 其他：_____  |                                     |                               |

內容：

請依附件資料，生產試模窗，送往模廠

地址：廣東省惠州市博羅縣園州鎮216號道和山村光強地磚廠，新嘉如建築科技

請在 19/1/2022 前完成上列要求。

附有關圖紙 / 文件：

1 + 52 + 電子檔

以上項目為：

- 原合約工程包                       原合約工程加 / 減賬                       新工程報價

原因：-

分發東莞各部門：

- ( ) 生產技術總監  連附件    ( ) 技術部     連附件    ( ) 生產部     連附件    ( ) 機械設計部  連附件  
 ( ) 採購部     連附件    ( ) 生產統籌部  連附件    梅/Tracy  
 ( ) 質檢部     連附件    ( ) 會計部     連附件    ( ) 報關組     連附件    ( ) 其他 小羅  連附件

分發香港各部門：

- ( ) 行政部  連附件    ( ) 會計部  連附件    ( ) 統籌部  連附件    ( ) 工程部地盤科文  連附件  
 ( ) 採購部  連附件    ( ) QS 部  連附件    ( ) 維修部  連附件    ( ) 其他 \_\_\_\_\_  連附件

傳遞編號：

HK/0005/22

發件人簽署：

項目經理簽署：

圖則登記表 DRAWING REGISTER												
工程名稱 Project Title:		錦上路 / 試模窗 T3		接收日期 Receiving Date (適用於客戶圖則)								
工程編號 Project No:		J-853		年								
				月								
				日								
分發予 Distributed To				發出日期 Issued Date								
				年	22							
				月	01							
				日	03							
圖則編號 Drg. No.		圖則名稱 Drawing Title		修訂編號 Revision No.								
		圖則登記表		1	-							
		圖則登記表		2	-							
W14R/T3		鋁窗組裝圖		3	-							
W29L/T3		鋁窗組裝圖		4	-							
W79L/T3		鋁窗組裝圖		5	-							
W07AL/T3		鋁窗組裝圖		6	-							
W57L/T3		鋁窗組裝圖		7	-							
W19L/T3		鋁窗組裝圖		8	-							
W69L/T3		鋁窗組裝圖		9	-							
W05R/T3		鋁窗組裝圖		10	-							
W95R/T3		鋁窗組裝圖		11	-							
W94R/T3		鋁窗組裝圖		12	-							
W55AR/T3		鋁窗組裝圖		13	-							
W54R/T3		鋁窗組裝圖		14	-							
W04R/T3		鋁窗組裝圖		15	-							
W09/T3		鋁窗組裝圖		16	-							
W59/T3		鋁窗組裝圖		17	-							
W20/T3		鋁窗組裝圖		18	-							
L01/T3		鋁窗組裝圖		19	-							
L02/T3		鋁窗組裝圖		20	-							
L04/T3		鋁窗組裝圖		21	-							
L11/T3		鋁窗組裝圖		22	-							
L05/T3		鋁窗組裝圖		23	-							
L13/T3		鋁窗組裝圖		24	-							
85952-A		85952加工圖		25	-							
85952-B		85952加工圖		26	-							
85956-A		85956加工圖		27	-							
J853-85948-L1		J853-85948加工圖		28	-							
J853-85948-L2		J853-85948加工圖		29	-							
J853-85948-L3		J853-85948加工圖		30	-							
J853-85948-L4		J853-85948加工圖		31	-							
J853-85948-L5		J853-85948加工圖		32	-							
J853-85948-R1		J853-85948加工圖		33	-							
J853-85948-R3		J853-85948加工圖		34	-							



工程編號: P-853  
工程名稱: 舖上階庭平道

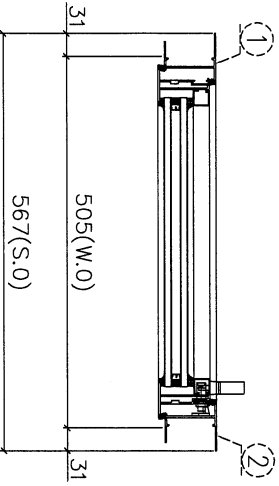
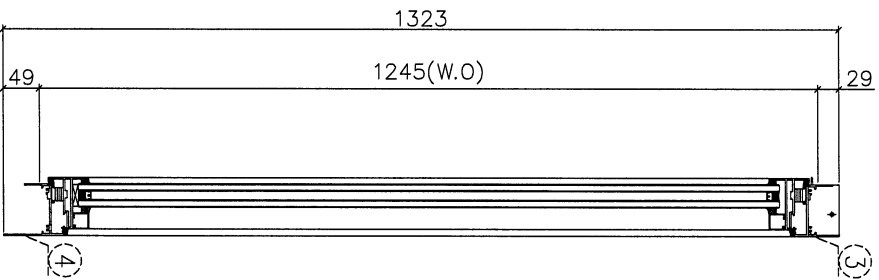
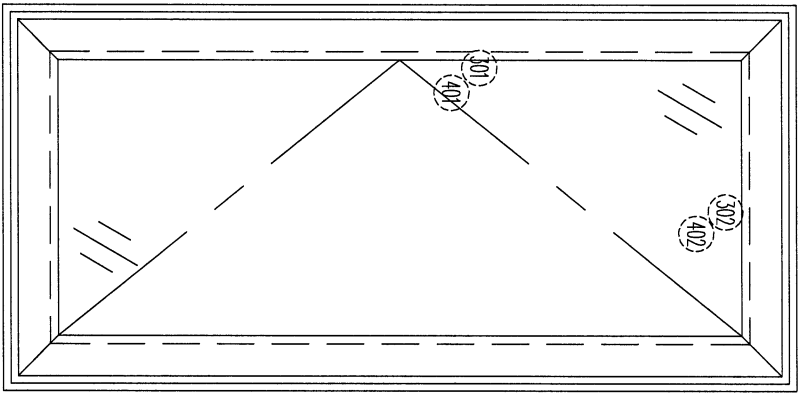
圖紙名稱: 鐵模窗組裝圖 (T3)  
圖號: W14R/T3

材料: 詳見本圖表內  
數量: 1  
製圖: DZL

表面處理: 古銅色JM0213457  
日期: 2021.10.06  
審核: WSH

修改版次: A B C  
日期:

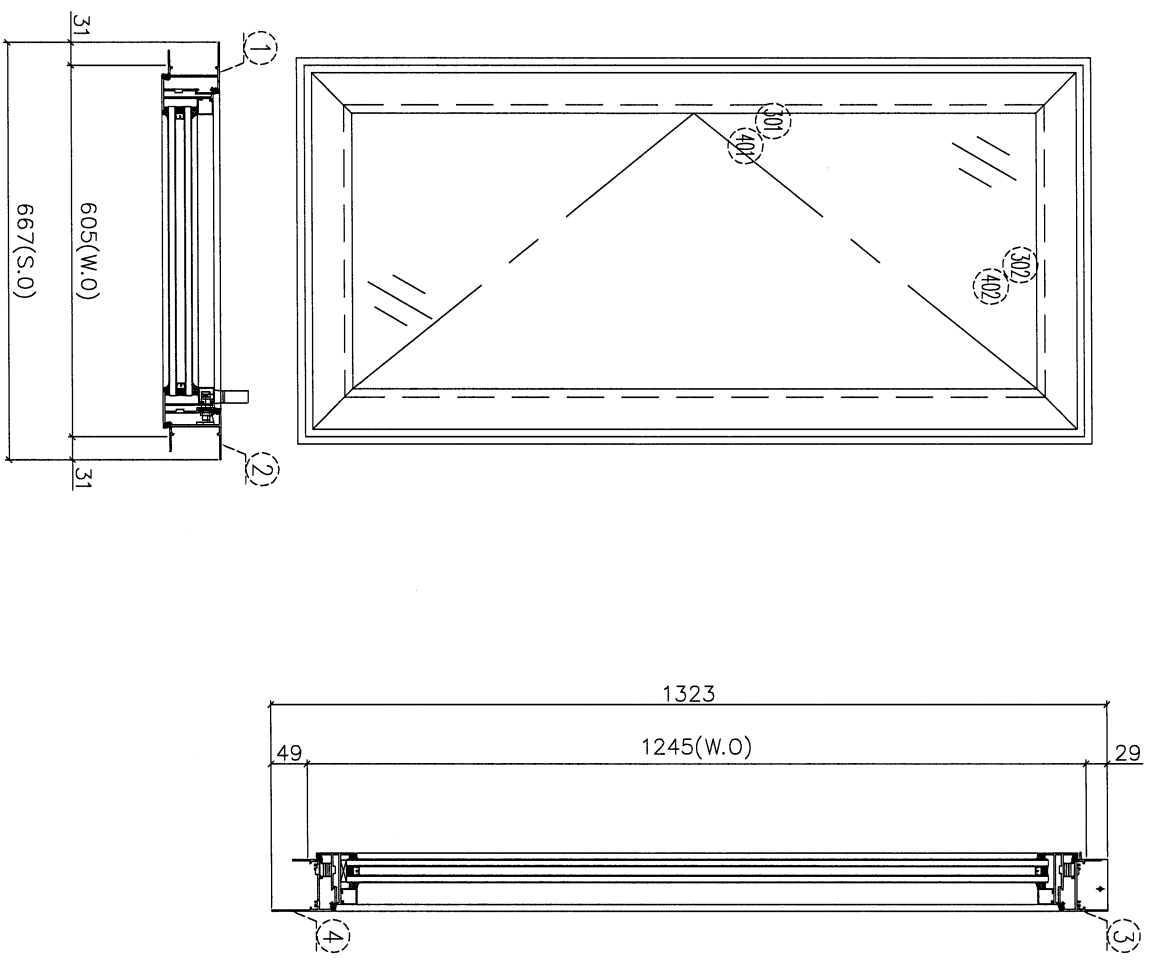
序号	涉及窗號	涉及施工圖號
1	W14R/T3	SC311
2	W14R/T3	SC311a



加工說明:  
1、不需生產, 此鐵模用原 (W06L/T2)  
試模窗代替;

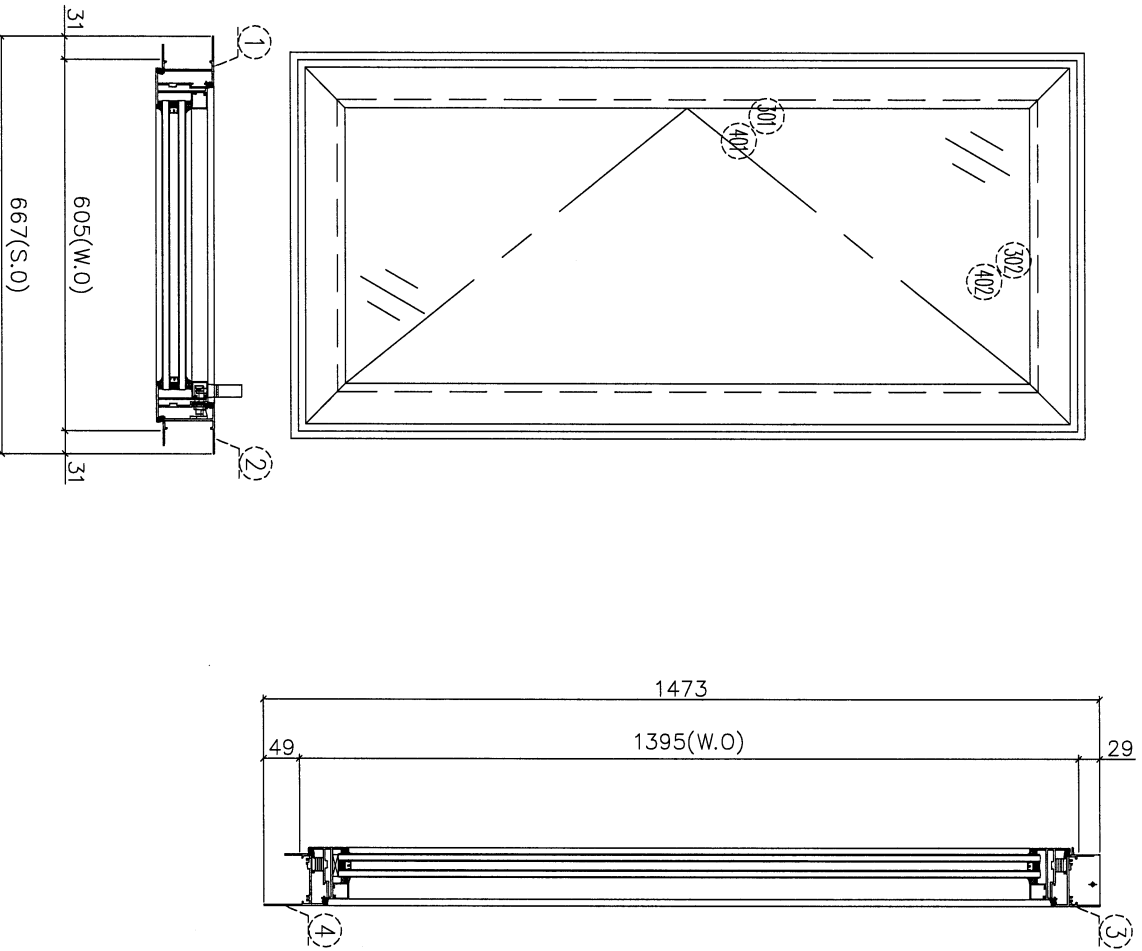
工程編號: 1-953	圖紙名稱: 鐵模窗組裝圖 (T3)	材料: 詳見本圖表內	表面處理: 古銅色 JMC213457	修改版次: A	B	C
工程名稱: 舖上階庭平道	圖號: W14R/T3	數量: 1	製圖: DZL	日期: 2021.10.06	審核: WSH	
				日期:		

序号	涉及窗號	涉及施工圖號
1	W29L/T3	SC308
2	W29L/T3	SC308c



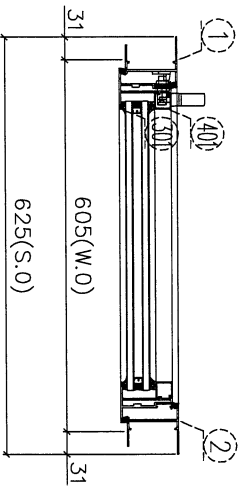
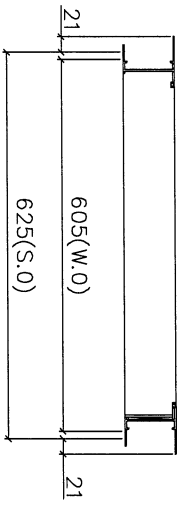
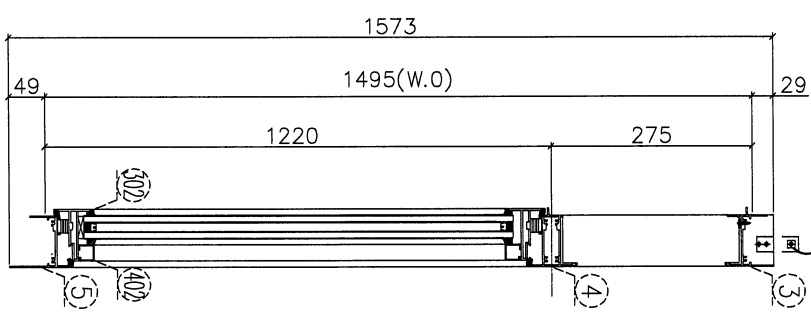
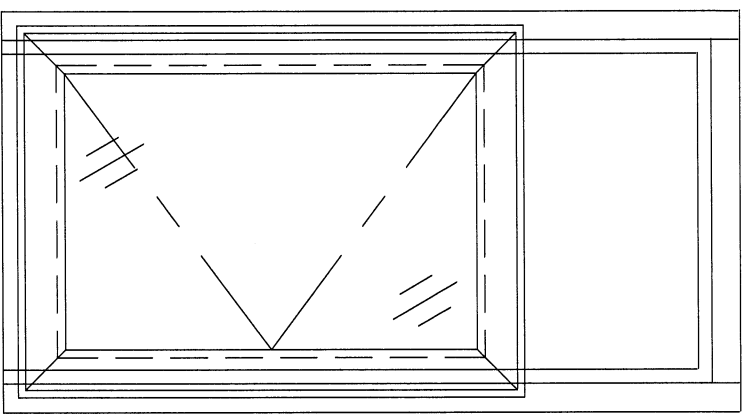
加工說明:  
1、不需生產, 此鐵模用原 (W07L/T5)  
試模窗代替;

序号	涉及窗號	涉及 施工圖號
1	W79L/T3	SC308a
2	W79L/T3	SC308b



加工說明:  
1、不需生產, 此鐵模用原 (W57L/T5)  
試模窗代替;

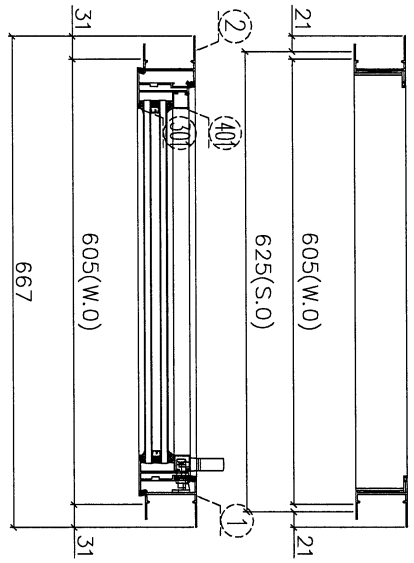
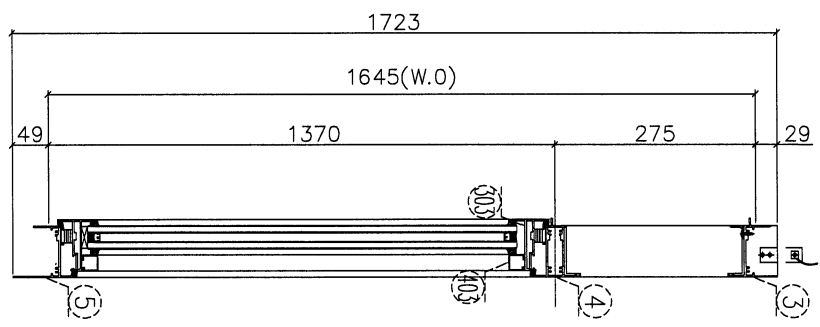
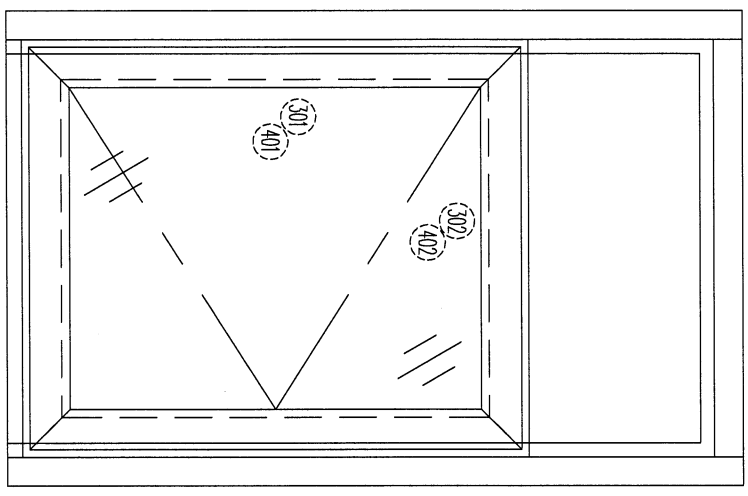
工程編號: 1-853	圖紙名稱: 橫沙窗組裝圖 (T3)	材料: 詳見本圖表內	表面處理: 古銅色 JMC213457	修改版次: A	B	C
工程名稱: 舖上階延平道	圖號: W07AL/T3	數量: 1	日期: 2021.11.10	審核: WSH		
		製圖: CIM		日期:		



序号	涉及图号	涉及施工图号
1	W07AL/T3	SC303
2	W07L/T3	SC303b

加工說明:  
1、不需生產, 此鐵模用原 (W17L/T5)  
試模窗代替;

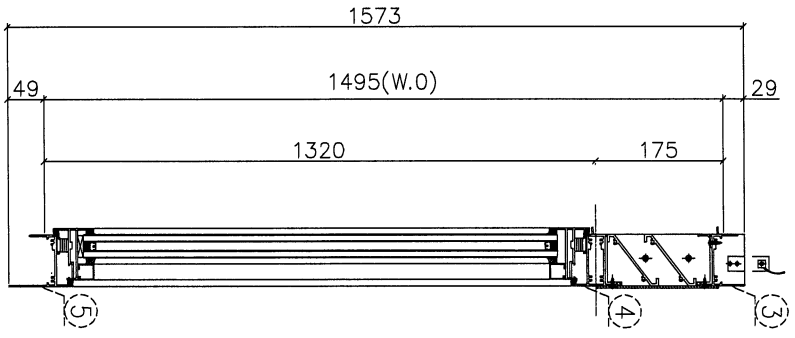
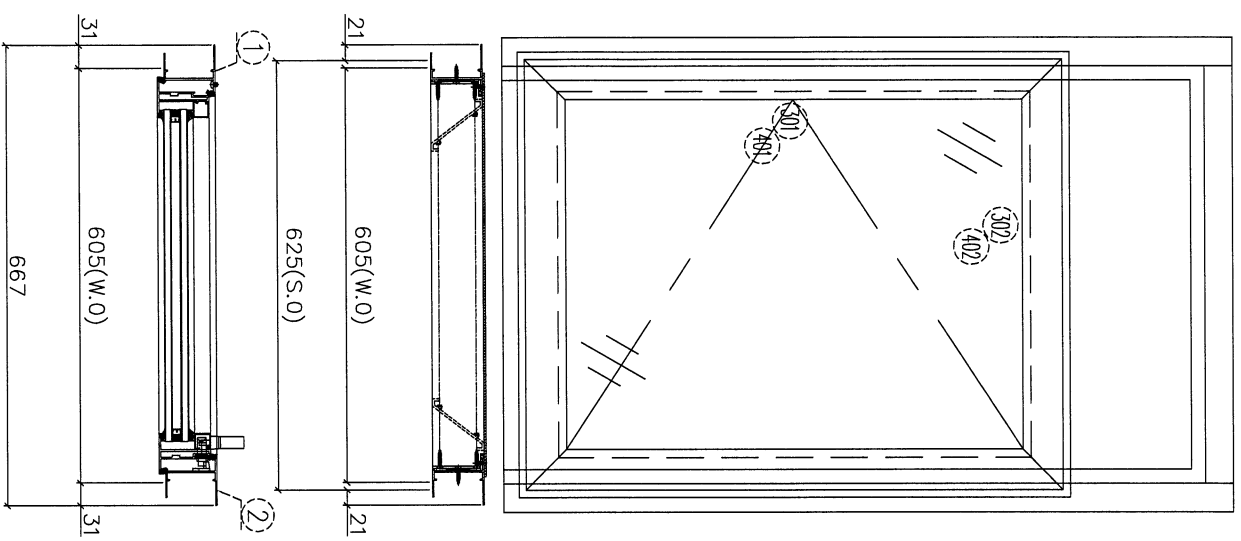
工程編號: 853	圖紙名稱: 辦公室窗框裝圖 (T3)	材料: 詳見本圖表內	表面處理: 古銅色JMC213457	修改版次: A	B	C
工程名稱: 舖上駁庭平道	圖號: W57L/T3	數量: 1	日期: 2021.11.10	審核: WSH	日期:	



序号	涉及图号	涉及施工图号
1	W57L/T3	SC303a
2	W57AL/T3	SC303c

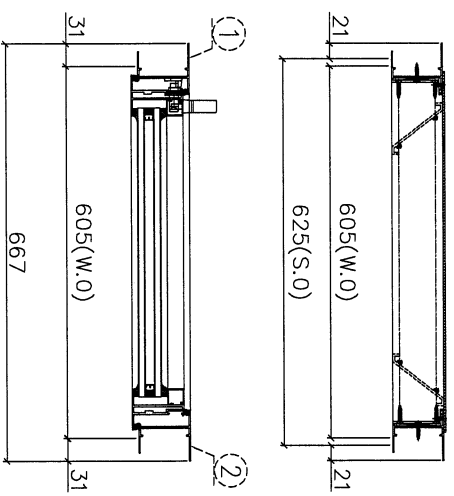
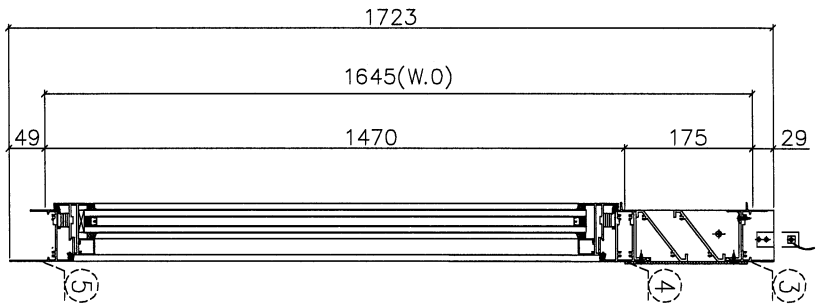
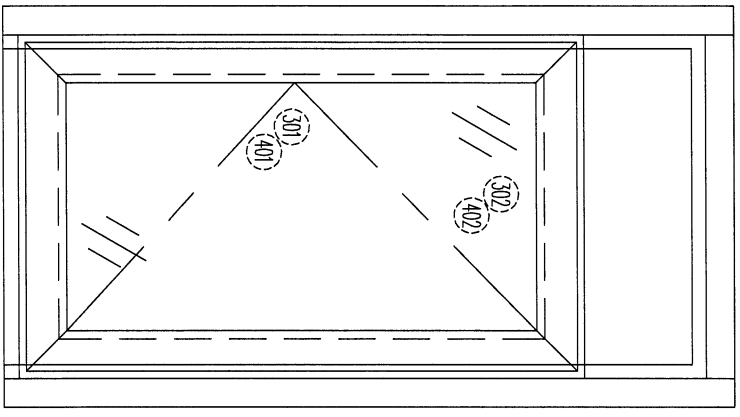
序號	材料編號	材料名稱	加工圖號	長度 L (MM)	單位	幅數	小計
	X85948	生左邊框	85948-L1-01	1723	支	1	1
	X85948	生右邊框	85948-R1-01	1723	支	1	1
	X85946	生框頂橫	85946-A-01	583	支	1	1
	X85954	上生下生中橫	85954-A-01	583	支	1	1
	X85947	生框底橫	85947-A-01	573	支	1	1
6							
如下為生玉料							
	X85952	生窗玉企	85952-A-01	1349.5	支	2	2
	X85952	生窗玉橫	85952-B-01	581	支	2	2
	401	企玻璃線	直口開料	1278.5	支	2	2
	402	橫玻璃線	直口開料	471	支	2	2

工程編號: 1-853	圖紙名稱: 鐵模窗組裝圖 (T3)	材料: 詳見本圖表內	表面處理: 古銅色 JMQ213457	修改版次: A
工程名稱: 網上聯定平道	圖號: W19L/T3	數量: 1	日期: 2021.10.06	B
		製圖: DZL	審核: WSH	C
			日期:	



序号	涉及窗號	涉及施工圖號
1	W19L/T3	SC305
2		
3		
4		
5		

加工說明:  
1、不需生產，此鐵模用原 (W07BL/T5)  
試模窗代替;

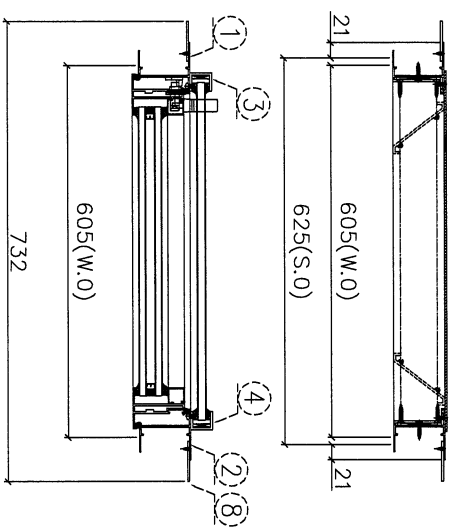
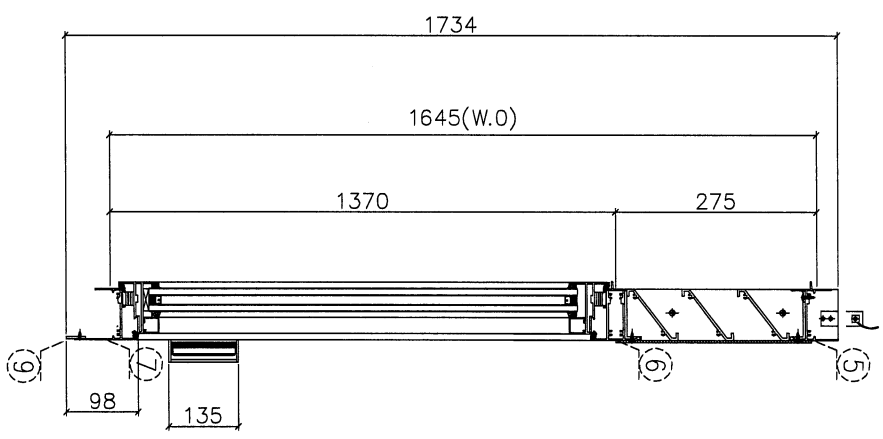
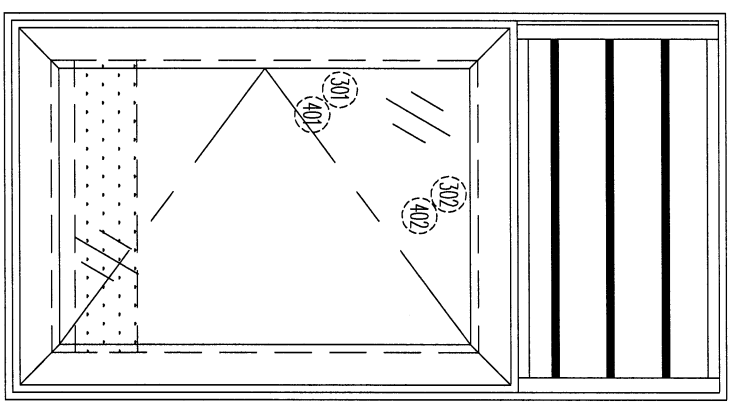


加工說明:  
1、不需安裝配件;  
2、窗玉用撞角碼組裝、用螺絲直接固定入框;  
3、不需安裝百頁玉;

序号	涉及窗號	涉及施工圖號
1	W69L/T3	SC305a
2		
3		
4		
5		

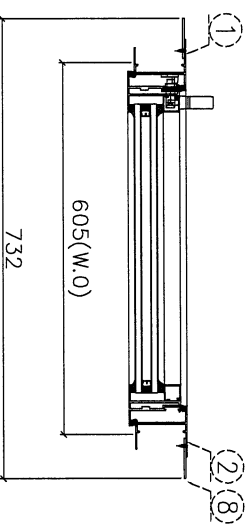
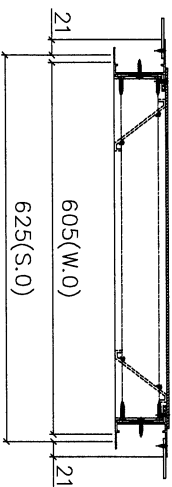
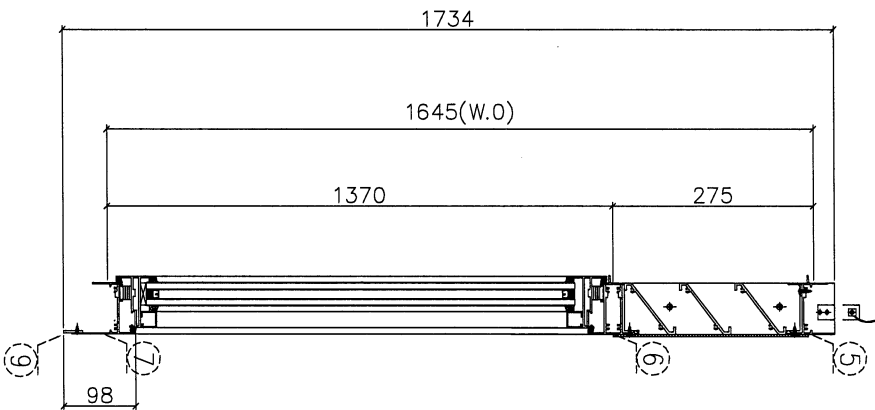
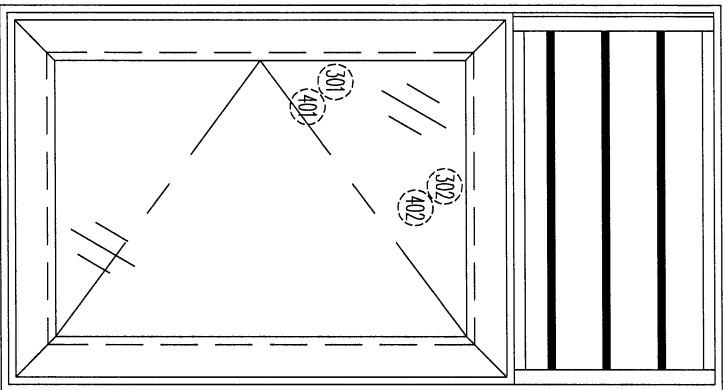
序號	材料編號	材料名稱	加工圖號	長度 L (MM)	單位	幅數	小計
	X85948	生左邊框	85948-L2-02	1723	支	1	1
	X85948	生右邊框	85948-R2-02	1723	支	1	1
	X85946	生框頂橫	85946-A-02	583	支	1	1
	X85954	上生下生中橫	85954-A-02	583	支	1	1
	X85947	生框底橫	85947-A-02	573	支	1	1
6		如下為生玉料					
	X85952	生窗玉企	85952-A-02	1449.5	支	2	2
	X85952	生窗玉橫	85952-B-02	581	支	2	2
401	X85957	企玻璃線	直口開料	1378.5	支	2	2
402	X85957	橫玻璃線	直口開料	471	支	2	2

工程編號: 4-953	圖紙名稱: 辦公室窗組裝圖 (T3)	材料: 詳見本圖表內	表面處理: 古銅色JM0213457	修改版次: A	B	C
工程名稱: 舖上駁艇平道	圖號: W05R/T3	數量: 1	製圖: DZL	日期: 2021.11.10	審核: WSH	日期:



序号	涉及图号	涉及施工图号
1	W05AR/T3	SC301
2	W05R/T3	SC301b

加工說明:  
1、不需生產，此鐵模用原 (W05L/T5)  
試模窗代替;

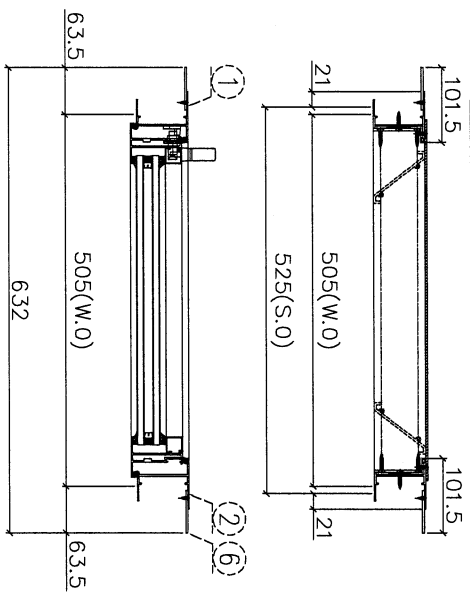
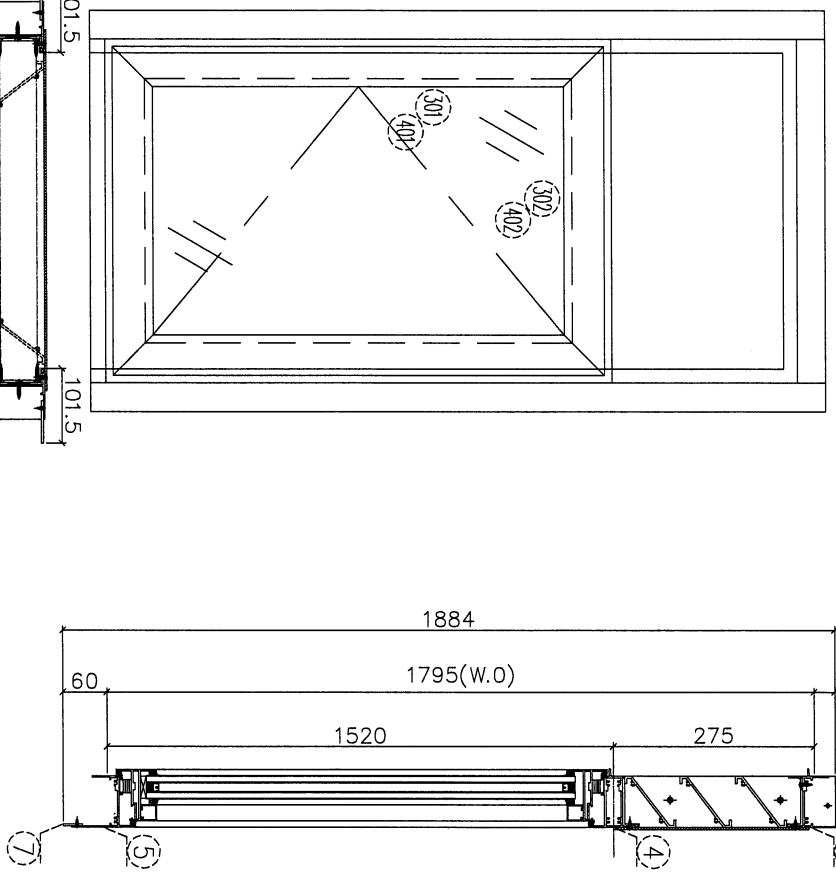


序号	涉及图号	涉及施工图号
1	W95R/T3	SC301a
2		

加工說明:  
1、不需生產，此鐵模用原 (W95L/T2)  
試模窗代替;

工程編號: J-853	圖紙名稱: 鐵模窗組裝圖 (T3)	材料: 詳見本圖表內	表面處理: 古銅色JM0219457	修改版次: A
工程名稱: 舖上階座平道	圖號: W94L/T3	數量: 1	日期: 2021.10.06	審核: WSH
		製圖: DZL	日期:	

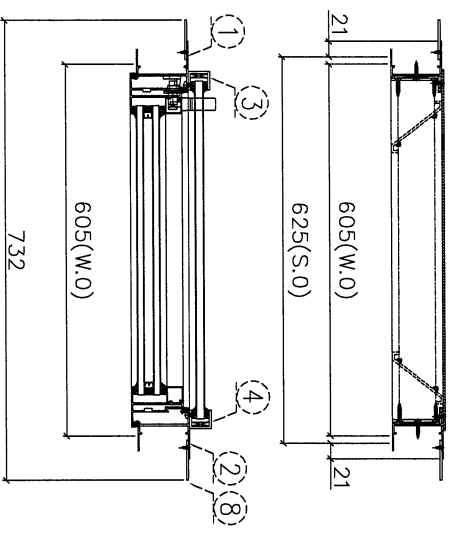
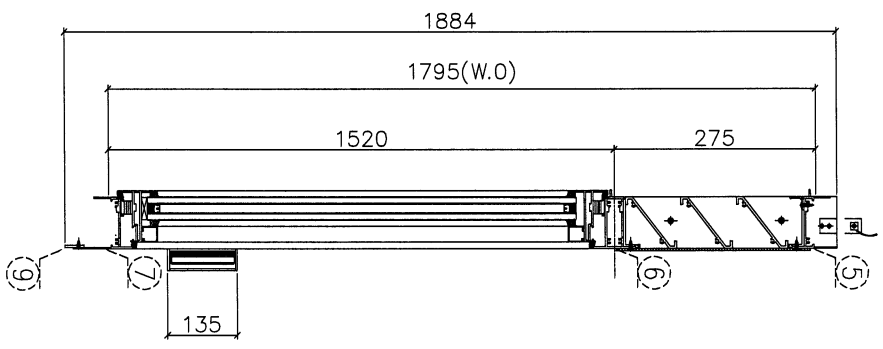
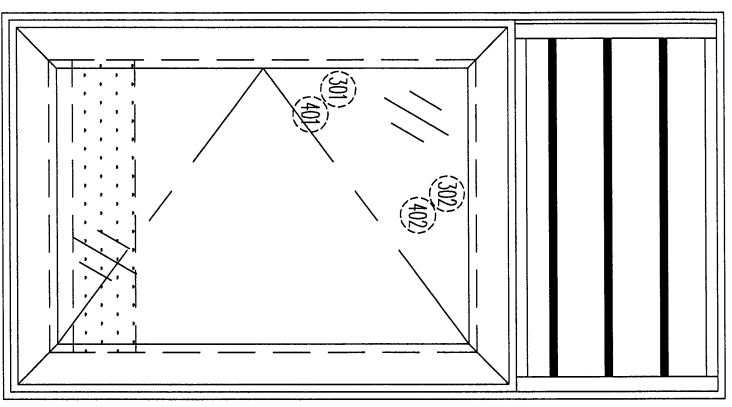
序号	涉及圖號	涉及施工圖號
1	W94R/T3	SC306a
2	W94L/T3	SC307a
3		
4		
5		



加工說明:  
1、不需生產，此鐵模用原 (W94L/T2)  
試模窗代替;

工程編號: P-953	圖紙名稱: 鐵模窗組裝圖 (T3)	材料: 詳見本圖表內	表面處理: 古銅色JM0213457	修改版次: A
工程名稱: 舖上路/庭平道	圖號: W55AR/T3	數量: 1	日期: 2021.10.06	
		製圖: DZL	審核: WSH	
			日期:	

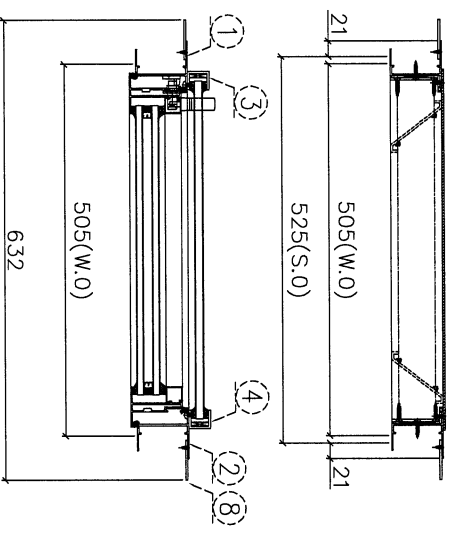
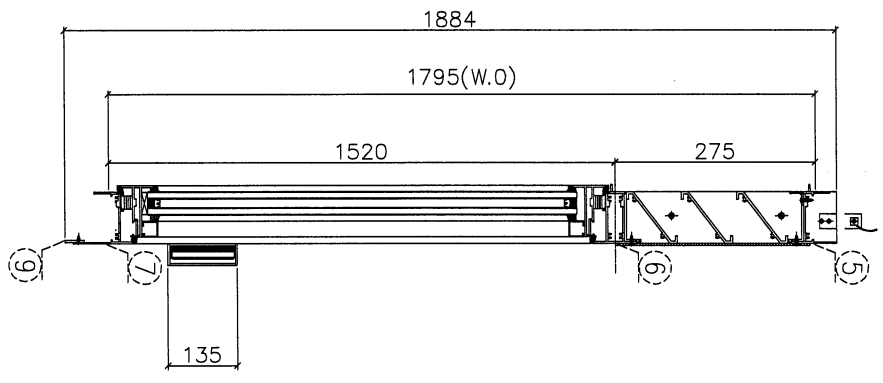
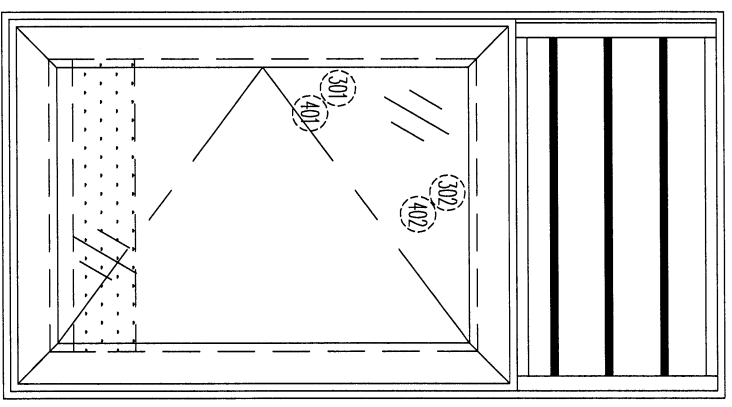
序号	涉及窗號	涉及 施工圖號
1	W55AR/T3	SC301c
2		
3		
4		
5		



加工說明:  
1、不需生產，此鐵模用原 (W55L/T5)  
試模窗代替;

工程編號: 1-953	圖紙名稱: 鐵模窗組裝圖 (T3)	材料: 詳見本圖表內	表面處理: 古銅色JM213457	修改版次: A
工程名稱: 舖上階座平道	圖號: W54R/T3	數量: 1	日期: 2021.10.06	日期:
		製圖: DZL	審核: WSH	

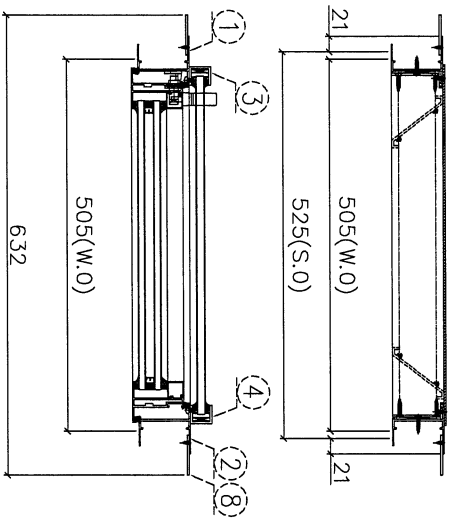
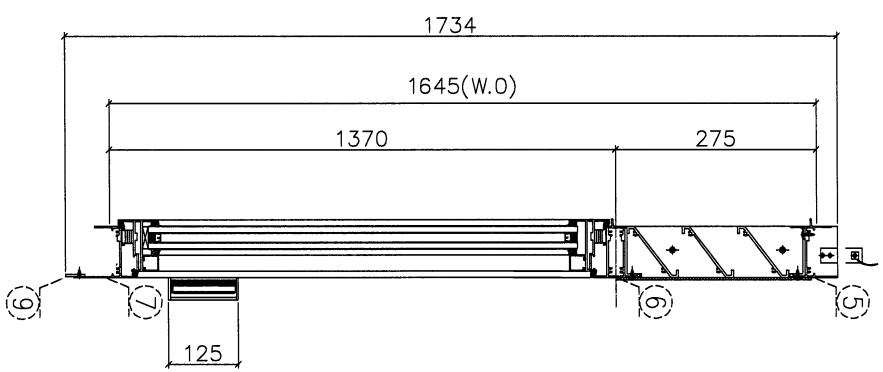
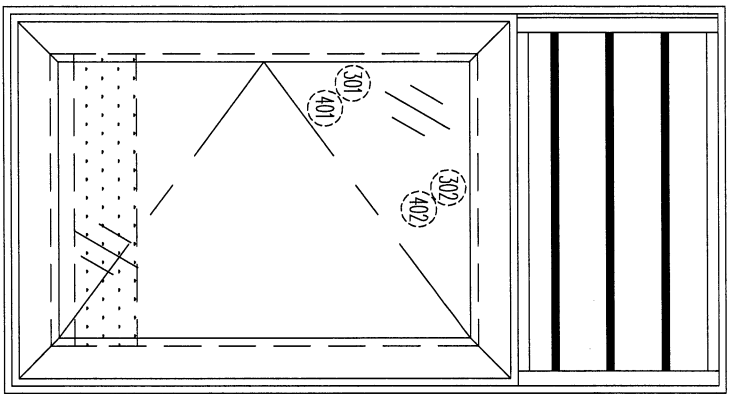
序号	涉及窗號	涉及 施工圖號
1	W54R/T3	SC306b
2	W54L/T3	SC307b
3	W54R/T3	SC311a
4		
5		



加工說明:  
1、不需生產，此鐵模用原 (W54L/T5)  
試模窗代替;

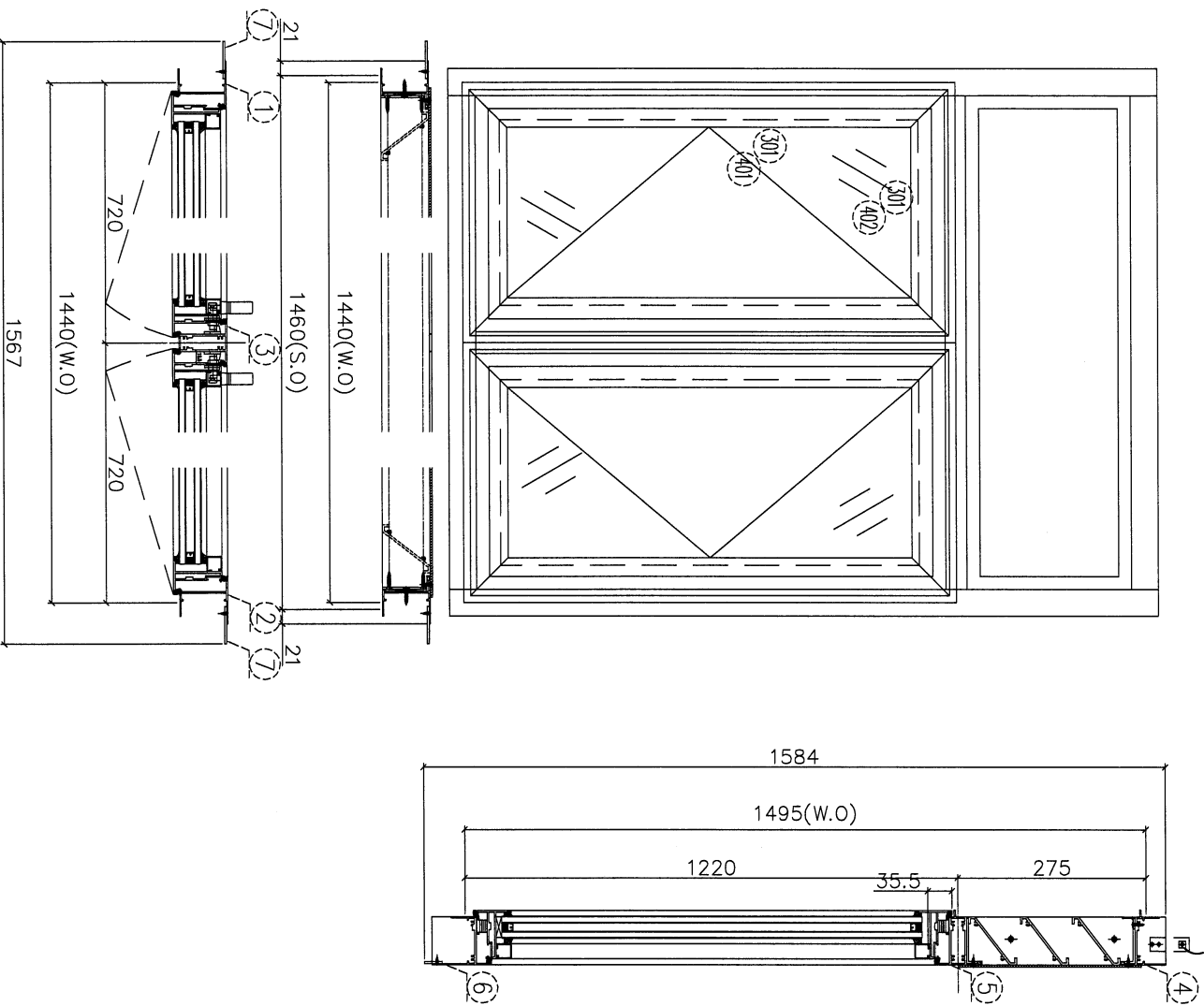
工程編號: J-953	圖紙名稱: 佛沙試模窗組裝圖 (T3)	材料: 詳見本圖表內	表面處理: 古銅色/JM0213457	修改版次: A
工程名稱: 網上路徑平道	圖號: W04R/T3	數量: 1	日期: 2021.10.06	審核: WSH
		製圖: DZL		日期:

序号	涉及窗號	涉及施工圖號
1	W04R/T3	SC306
2	W04L/T3	SC307
3	W04R/T3	SC310
4	W04R/T3	SC311
5		

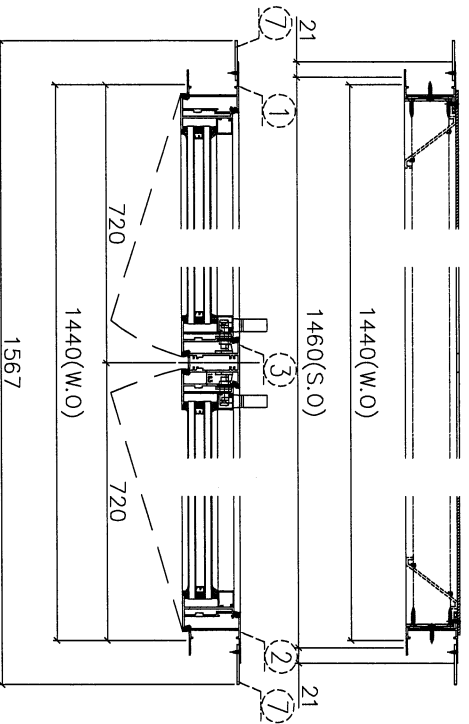
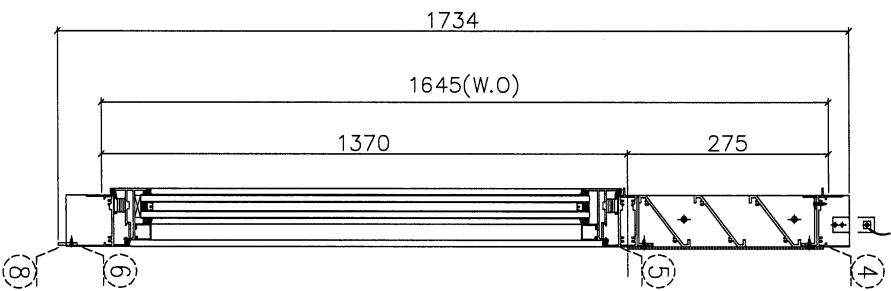
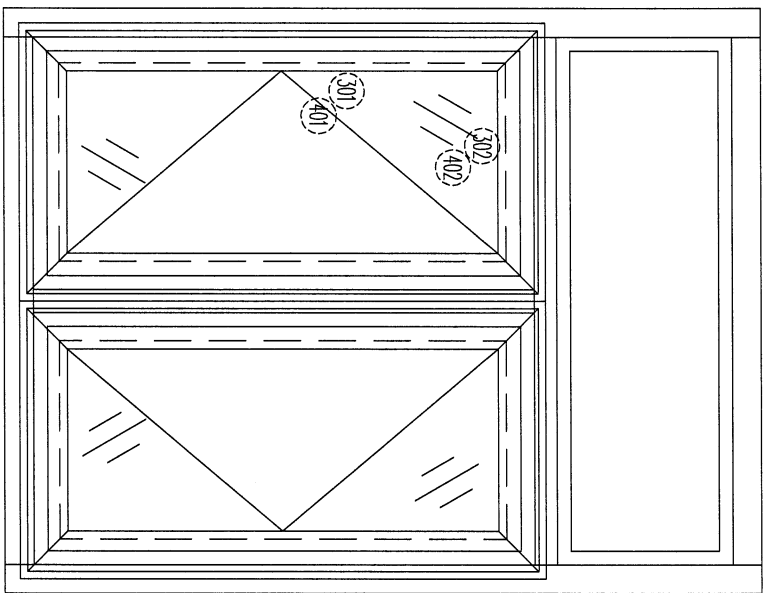


加工說明:  
1、不需生產，此鐵模用原 (W04L/T5)  
試模窗代替;

序号	涉及窗號	涉及 施工圖號
1	W09/T3	SC302
2	W09/T3	SC304
3	W09A/T3	SC309
4	W09/T3	SC309b



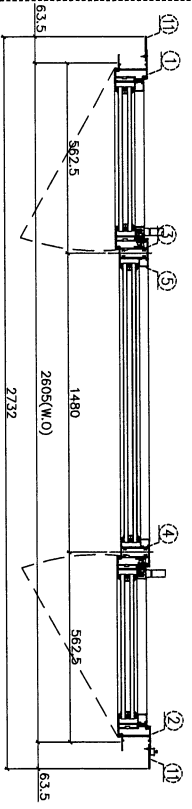
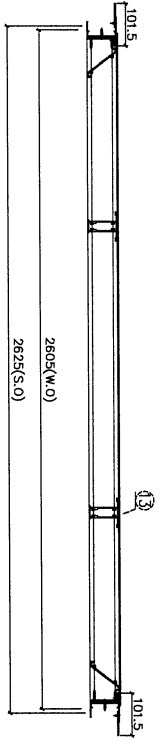
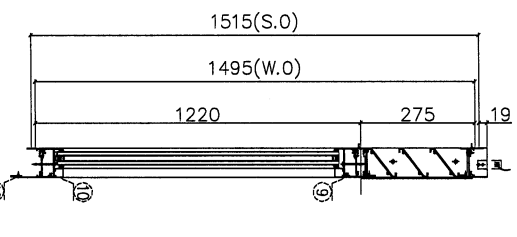
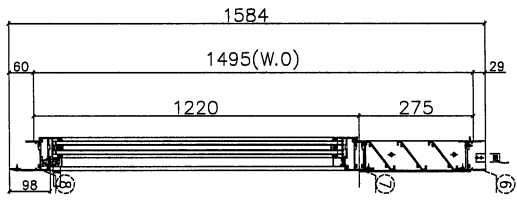
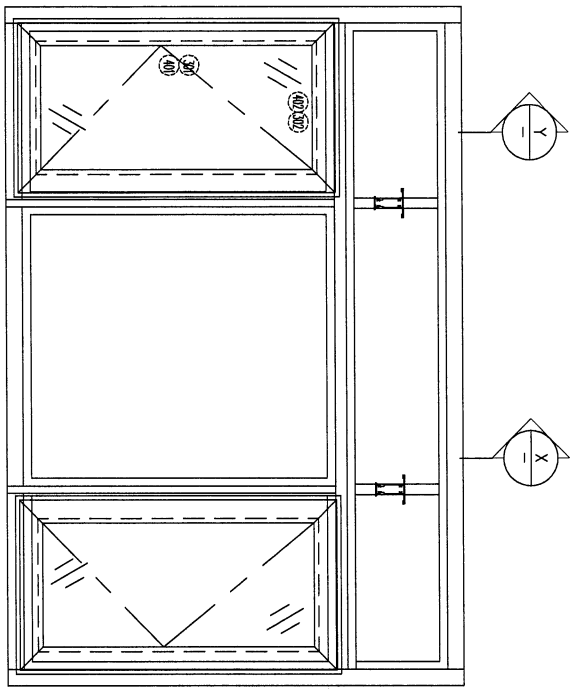
加工說明:  
1、不需生產，此鐵模用原 (W09/T5)  
試模窗代替;



序号	涉及窗號	涉及 施工圖號
1	W59/T3	SC304a
2	W59A/T3	SC309a
3	W59/T3	SC309c

加工說明:  
1、不需生產，此鐵模用原 (W59/T6)  
試模窗代替;

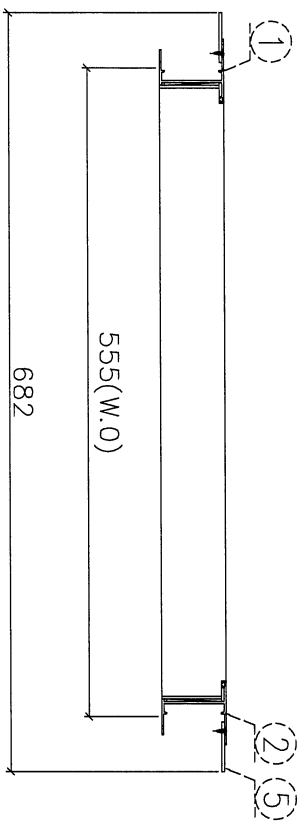
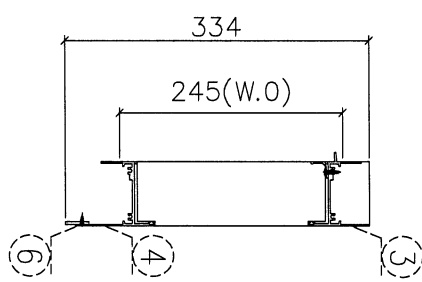
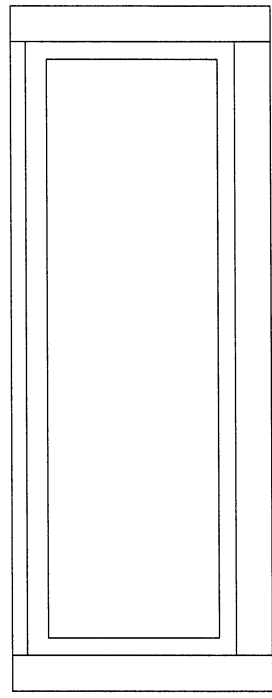
B	C
序號	涉及
1	涉及窗號 W20/T3
	施工圖號 SC312



- 加工說明:
- 1、不需安裝配件;
  - 2、窗玉用撞角碼組裝、用螺絲直接固定入框;
  - 3、不需安裝百頁玉;
  - 4、有加長鋁巴;

序號	材料編號	材料名稱	加工圖號	長度 L (MM)	單位	幅數	小計
	X85948	生右邊框	85948-13-01	1584	支	1	1
	X86948	生右邊框	85948-R3-01	1584	支	1	1
	X85955	左生右邊中企	85955-A-01	1191.5	支	1	1
	X85955	左邊右生中企	85955-B-01	1191.5	支	1	1
	X85957	橫企玻璃線	直口開料	1089.5	支	2	2
	X85946	生框頂橫	85946-B-01	2583	支	1	1
	X85954	上生下生中橫	85954-B-01	2583	支	1	1
	X85947	生框底橫	85947-B-01	2573	支	1	1
	X86956	橫反拍線	85956-A-01	1450	支	2	2
	X85957	橫玻璃線	直口開料	1450	支	2	2
11	55*3鋁巴	企向加長鋁巴	5503-1584	1584	支	2	2
12	20*3鋁巴	橫向加長鋁巴	2003-2528	2528	支	1	1
	X85953	左生右生中企	85953-A-01	246.5	支	2	2
如下為生玉料							
	X85952	生窗玉企	85952-A-03	1199.5	支	4	4
	X86982	生窗玉頂	85952-B-03	542	支	4	4
401	X85957	企玻璃線	直口開料	1128.5	支	4	4
402	X85957	橫玻璃線	直口開料	432	支	4	4

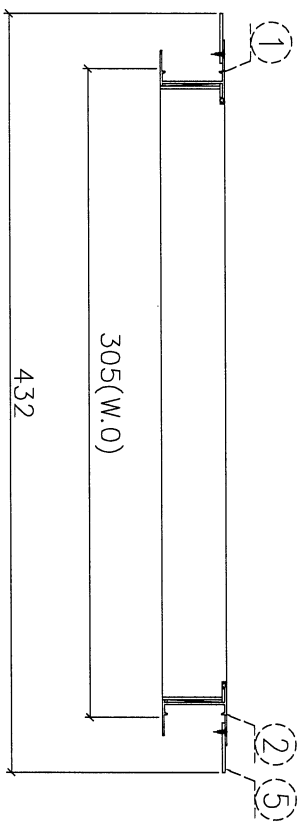
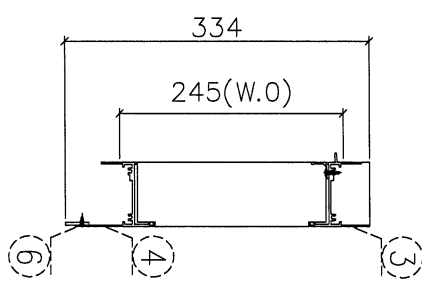
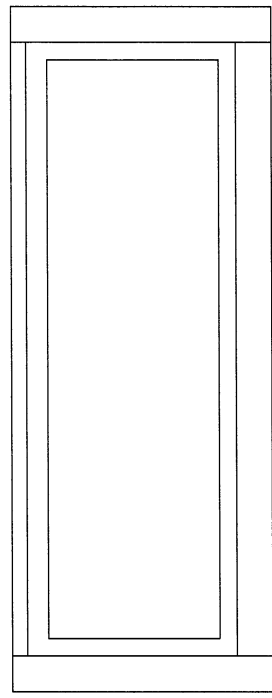
工程編號: J-953	圖紙名稱: 佛紗窗組裝圖 (T3)	材料: 詳見本圖表內	表面處理: 古銅色JM0213457	修改版次: A	B	C
工程名稱: 舖上階庭平道	圖號: L01/T3	數量: 1	日期: 2021.11.10	審核: WSH	日期:	
		製圖: CIM				



序号	涉及窗號	涉及施工圖號
1	L01/T3	SC301a
2	L01A/T3	SC301
3	L01/T3	SC301b
4	L01A/T3	SC301c
5	L01/T3	SC306
6	L01/T3	SC306a
7	L01/T3	SC306b
8	L01/T3	SC310
9	L01/T3	SC311
10	L01/T3	SC311

加工說明:  
1、不需生產，此鐵模用原 (L01/T2)  
試模窗代替;

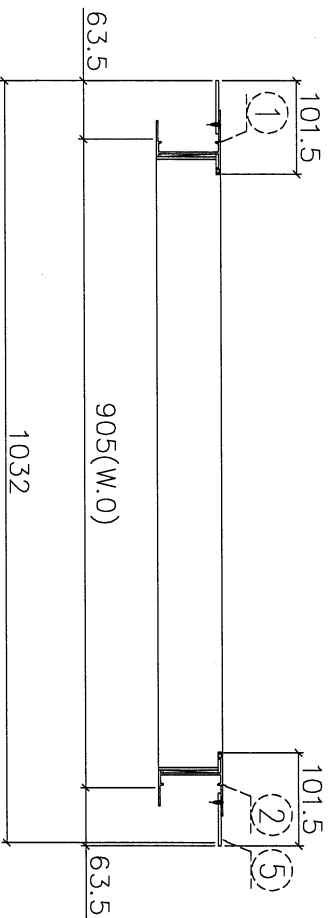
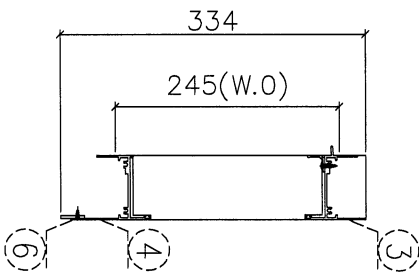
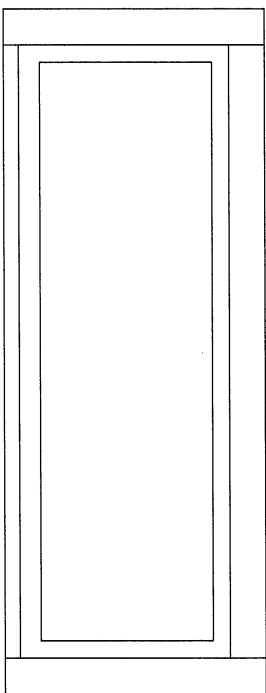
工程編號: J-983	圖紙名稱: 佛沙窗組裝圖 (T3)	材料: 詳見本圖表內	表面處理: 古銅色JM0213457	修改版次: A	B	C
工程名稱: 維上路庭平道	圖號: L02/T3	數量: 1	日期: 2021.11.10	審核: MSH		
		製圖: CM		日期:		



序号	涉及窗號	涉及施工圖號
1	L02/T3	SC304
2	L02/T3	SC304a

加工說明:  
1、不需生產, 此鐵模用原 (L01A/T6)  
試模窗代替;

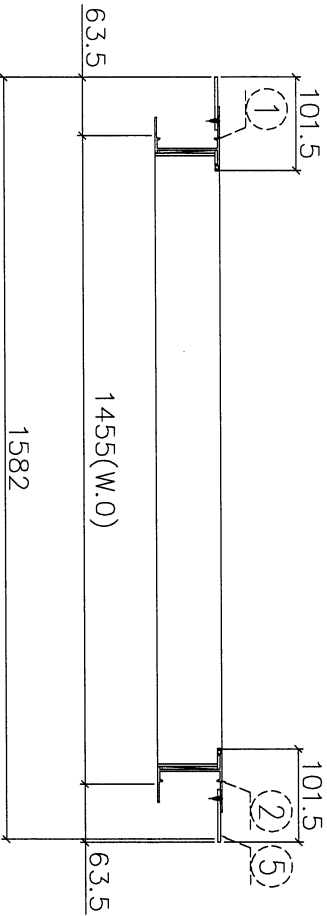
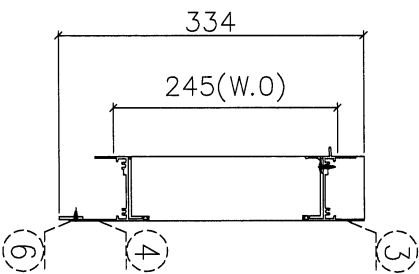
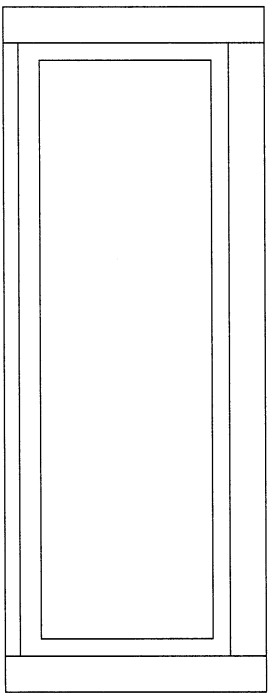
工程編號: J-883	圖紙名稱: 佛沙窗組裝圖 (T3)	材料: 詳見本圖表內	表面處理: 古銅色JM0213457	修改版次: A	B	C
工程名稱: 錦上路延平道	圖號: L04/T3	數量: 1	日期: 2021.11.10	審核: MSH		
		製圖: CIM		日期:		



序号	涉及窗號	涉及施工圖號
1	L04/T3	SC307
2	L04/T3	SC307a
3	L04/T3	SC307b
4		

序號	材料編號	材料名稱	加工圖號	長度 L (MM)	單位	幅數	小計
	X85948	生左邊框	85948-L5-01	334	支	1	1
	X85948	生右邊框	85948-R5-01	334	支	1	1
	X85946	生框頂橫	85946-A-03	883	支	1	1
	X85947	生框底橫	85947-D-01	873	支	1	1
5	55*3鋁巴	企加長鋁巴	5503-334	334	支	2	2
6	26*3鋁巴	橫加長鋁巴	2603-828	828	支	1	1

工程編號: J-883	圖紙名稱: 佛沙窗組裝圖 (T3)	材料: 詳見本圖表內	表面處理: 古銅色JM0213457	修改版次: A	B	C
工程名稱: 錦上路庭平道	圖號: L11/T3	數量: 1	日期: 2021.11.10	審核: MSH		
		製圖: CIM		日期:		

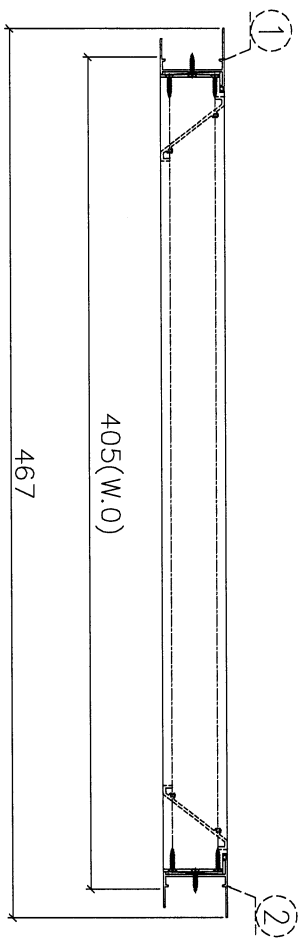
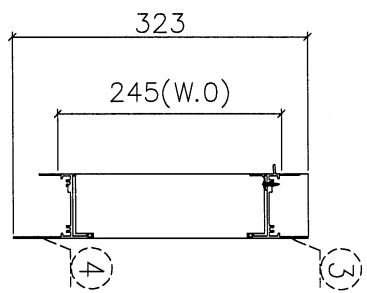
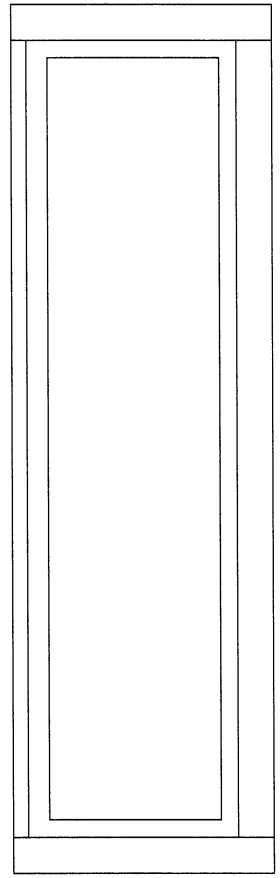


序号	涉及窗號	涉及施工圖號
1	L11/T3	SC314
2		
3		
4		

- 加工說明:
- 1、不需安裝配件;
  - 2、窗玉用撞角碼組裝、用螺絲直接固定入框;
  - 3、不需安裝百頁玉;
  - 4、有加長鋁巴;

序號	材料編號	材料名稱	加工圖號	長度 L (MM)	單位	幅數	小計
	X85948	生左邊框	85948-L5-02	334	支	1	1
	X85948	生右邊框	85948-R5-02	334	支	1	1
	X85946	生框頂橫	85946-A-04	1433	支	1	1
	X85947	生框底橫	85947-D-02	1423	支	1	1
5	55*3鋁巴	企加長鋁巴	5503-334	334	支	2	2
6	26*3鋁巴	橫加長鋁巴	2603-1378	1378	支	1	1

工程編號: J-883	圖紙名稱: 佛沙窗組裝圖 (T3)	材料: 詳見本圖表內	表面處理: 古銅色/JM0213457	修改版次: A	B	C
工程名稱: 錦上路延平道	圖號: L05/T3	數量: 1	日期: 2021.11.10	審核: MSH		
		製圖: CIM		日期:		



序号	涉及窗號	涉及施工圖號
1	L05/T3	SC315
2	L05/T3	SC316

加工說明:  
1、不需生產，此鐵模用原 (L05/T6)  
試模窗代替;





美特鋁質 有限公司  
MIDI Aluminium Fabricator Ltd.

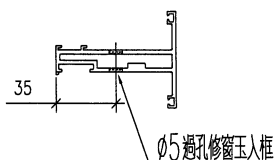
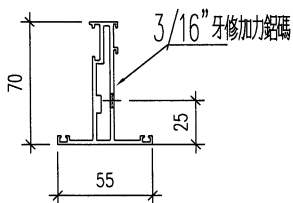
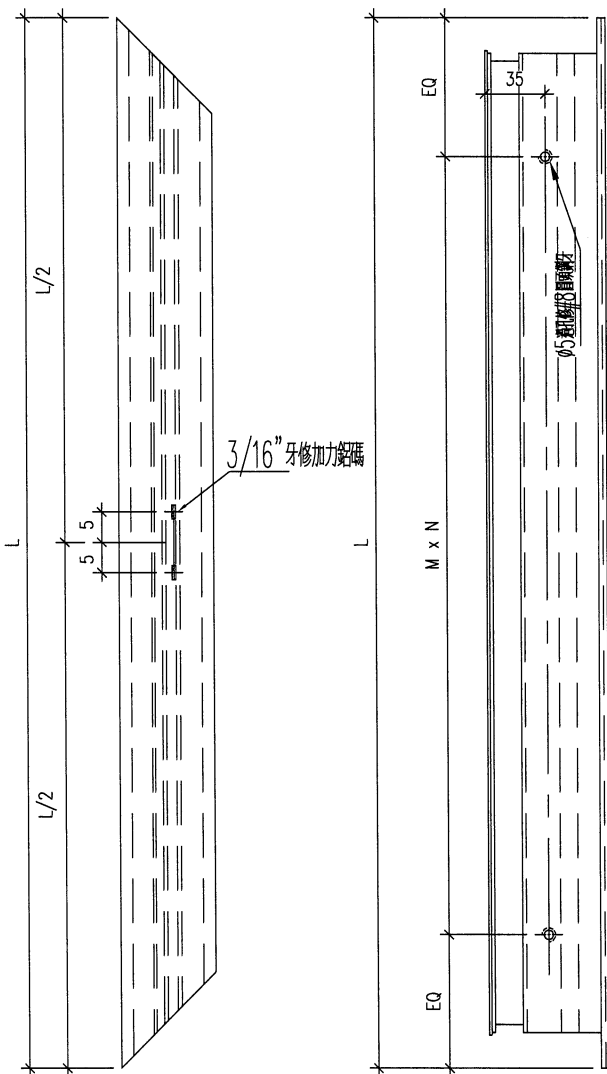
工程號

J853

地盤

錦上路/延平道

序號	物料編號	位置	數量	L	M	N	EQ
1	85952-A-01	W57L/T3	2	1349.5	350	3	149.75
2	85952-A-02	W69L/T3	2	1449.5	300	4	124.75
3	85952-A-03	W20/T3	4	1199.5	300	3	149.75
							0
							0
							0
							0
	會計:		8				



名稱	生框邊企(左)	制圖	DZL	2021.12.30	修改		
材料	X85952	復核	sde	-	日期		
顏色	JMQ213457(古銅)	批准			圖號	J853-85952-A	

# EG-DWG3



美特鋁質 有限公司  
MIDI Aluminium Fabricator Ltd.

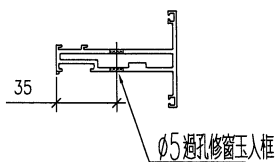
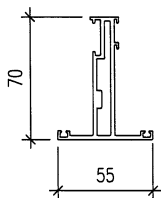
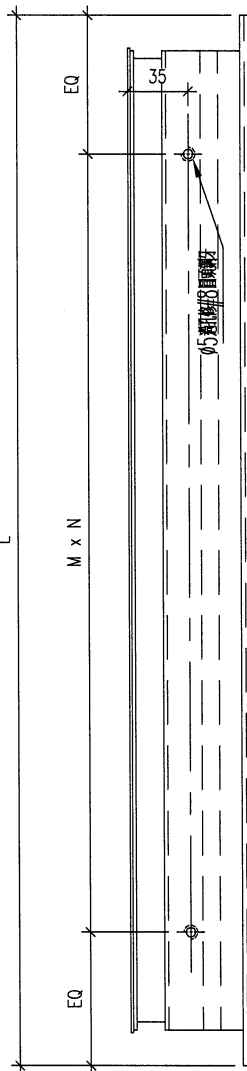
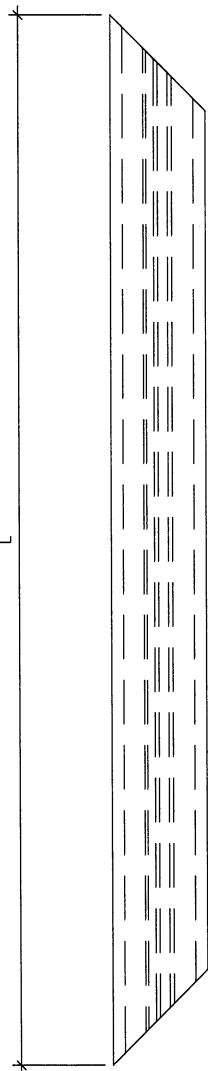
工程號

J853

地盤

錦上路/延平道

序號	物料編號	位置	數量	L	M	N	EQ
1	85952-B-01	W57L/T3	2	581	300	1	140.5
2	85952-B-02	W69L/T3	2	581	300	1	140.5
3	85952-B-03	W20/T3	4	542	300	1	121
							0
							0
							0
							0
	會計:		8				



名稱	生框邊企(左)	制圖	DZL	2021.12.30	修改		
材料	X85952	復核	sde	-	日期		
顏色	JMQ213457(古銅)	批准			圖號	J853-85952-B	

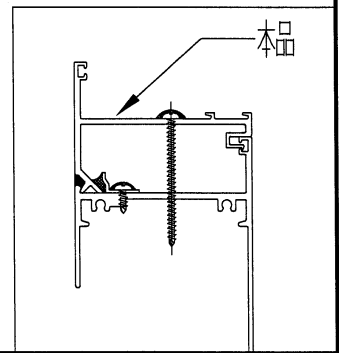
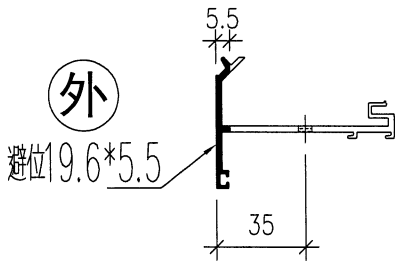
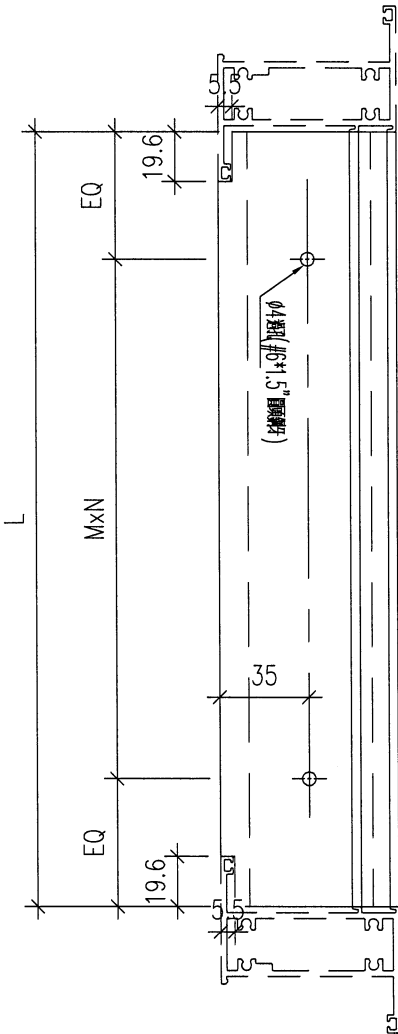
# EG-DWG3



美特鋁質 有限公司  
MIDI Aluminium Fabricator Ltd.

序號	物料編號	數量	位置	L	M	N	EQ
1	85956-A-01	2	W20/T3	1450	300	4	125
合計:		2					

工程號 J853 地盤 錦上路/延平道



名稱	反折線	制圖	DZL	2021.10.28	修改			
材料	X85956	復核	sde	-	日期			
顏色	JMQ213457 (古銅)	批准			圖號	85956-A		



美特鋁質 有限公司  
MIDI Aluminium Fabricator Ltd.

工程號

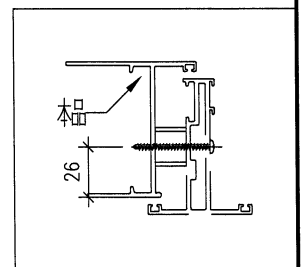
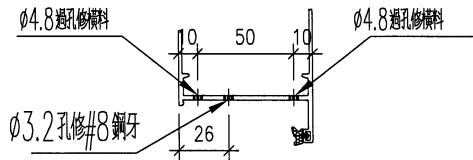
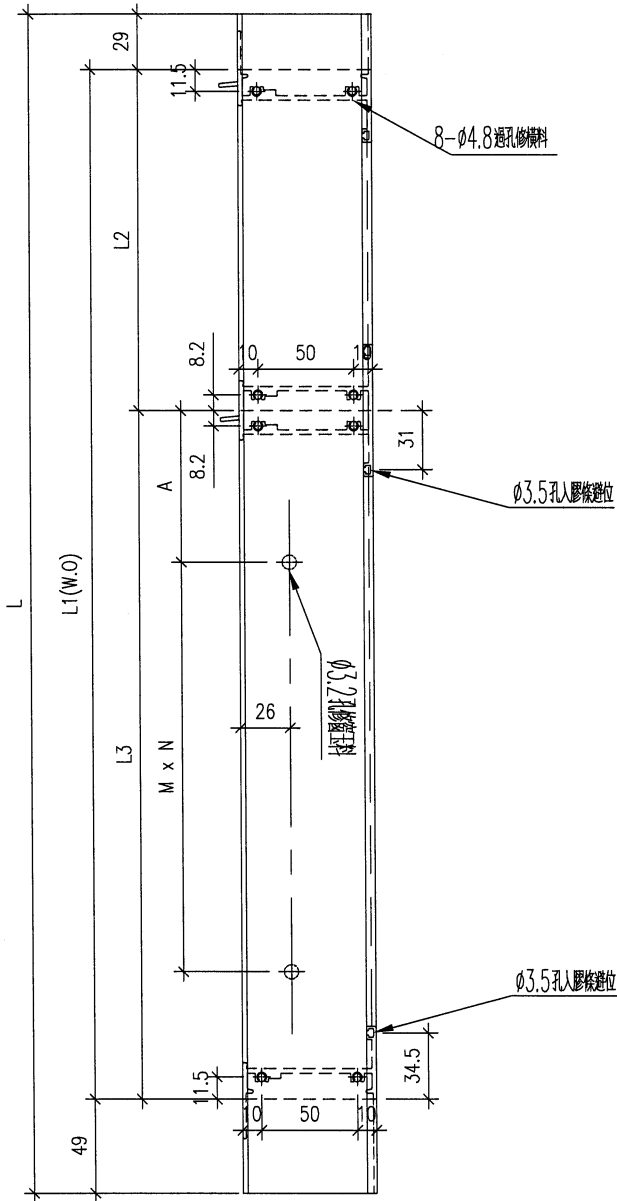
J853

地盤

錦上路/延平道

序號	物料編號	位置	數量	L	L1	L2	L3	M	N	A
1	85948-L1-01	W57L/T3	1	1723	1645	275	1370	350	3	158.25
2										
3										
4										
		合計	1							

頂



名稱	生框邊企(左)	制圖	DZL	2021.12.30	修改		
材料	X85948	復核	-	-	日期		
顏色	JMQ213457(古銅)	批准			圖號	J853-85948-L1	



美特鋁質 有限公司  
MIDI Aluminium Fabricator Ltd.

工程號

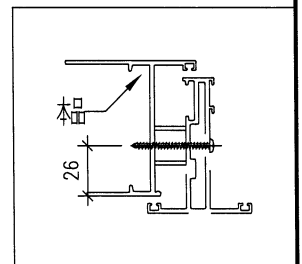
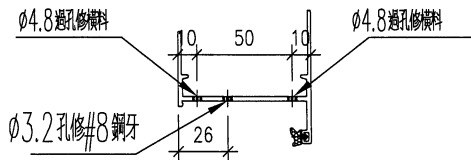
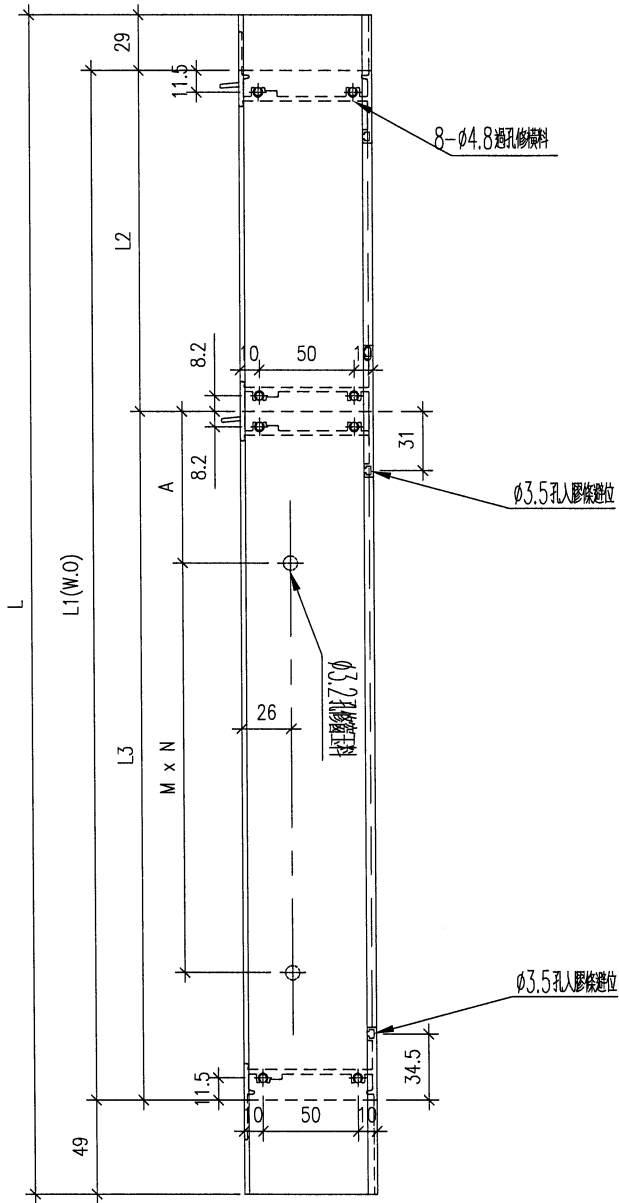
J853

地盤

錦上路/延平道

序號	物料編號	位置	數量	L	L1	L2	L3	M	N	A
1	85948-L2-01	W69L/T3	1	1723	1645	175	1470	300	4	133.25
2										
3										
4										
		合計	1							

頂



名稱	生框邊企(左)	制圖	DZL	2021.12.30	修改		
材料	X85948	復核	-	-	日期		
顏色	JMQ213457(古銅)	批准			圖號	J853-85948-L2	

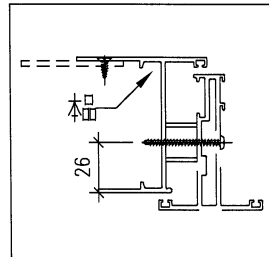
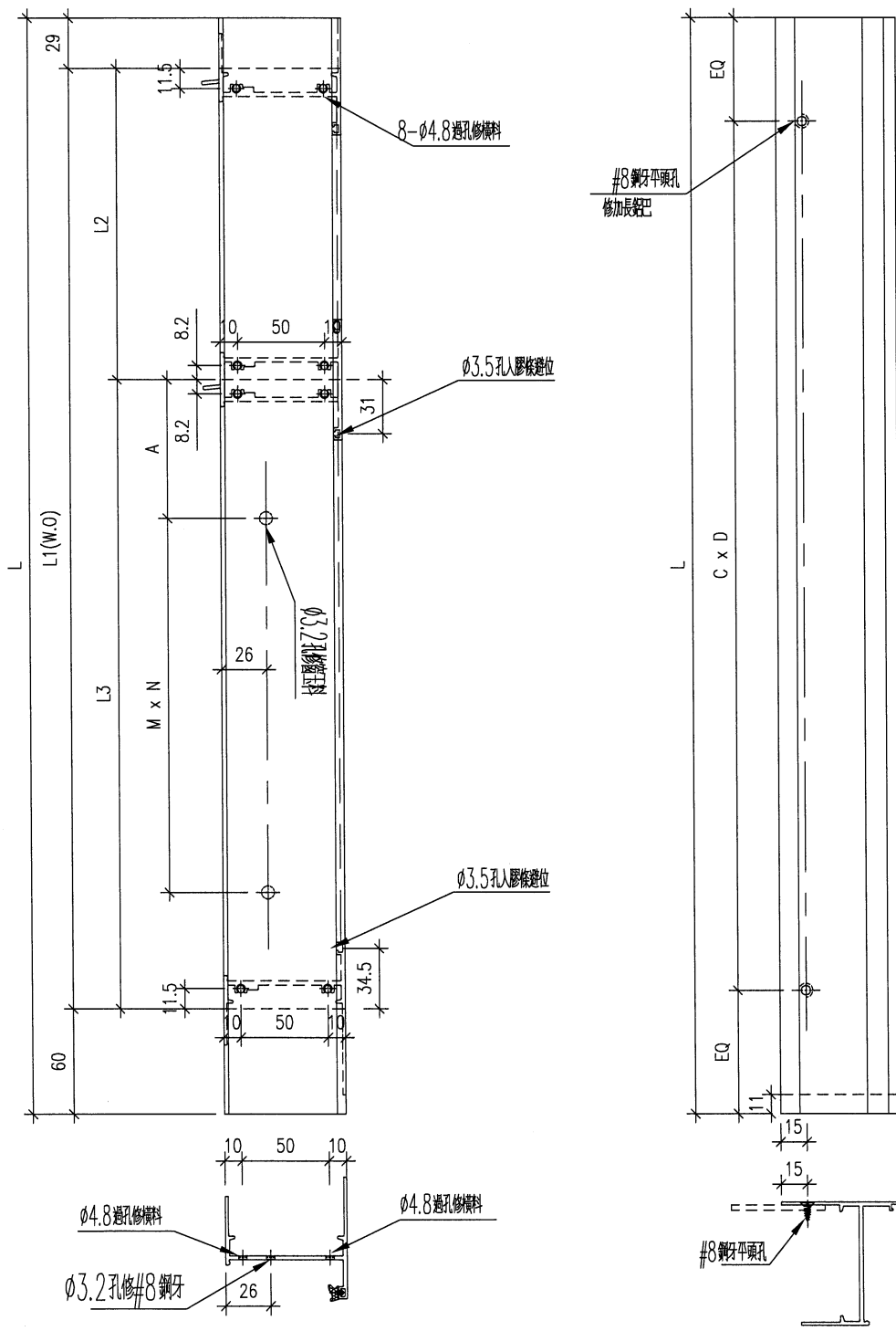


美特鋁質 有限公司  
MIDI Aluminium Fabricator

序號	物料編號	位置	數量	L	L1	L2	L3	M	N	A	C	D	EQ
1	85948-L3-01	W20/T3	1	1584	1495	275	1220	300	3	158.25	300	5	42
2													
3													
4													
5													
6													
7													
8													
		合計	1										

工程號 J853 地盤 錦上路/延平道

頂



名稱	生框邊企(左)	制圖	DZL	2021.12.30	修改		
材料	X85948	復核	-	-	日期		
顏色	JMQ213457(古銅)	批准			圖號	J853-85948-L3	



美特鋁質 有限公司  
MIDI Aluminium Fabricator Ltd.

工程號

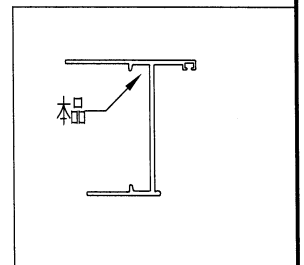
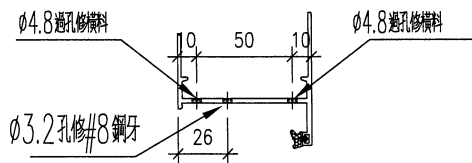
J853

地盤

錦上路/延平道

序號	物料編號	位置	數量	L	L1	M	N	EQ
1	85948-L4-01	L13/T3	1	323	245			
2								
3								
4								
		合計	1					

頂



名稱	生框邊企(左)	制圖	DZL	2021.12.30	修改			
材料	X85948	復核	-	-	日期			
顏色	JMQ213457(古銅)	批准			圖號	J853-85948-L4		

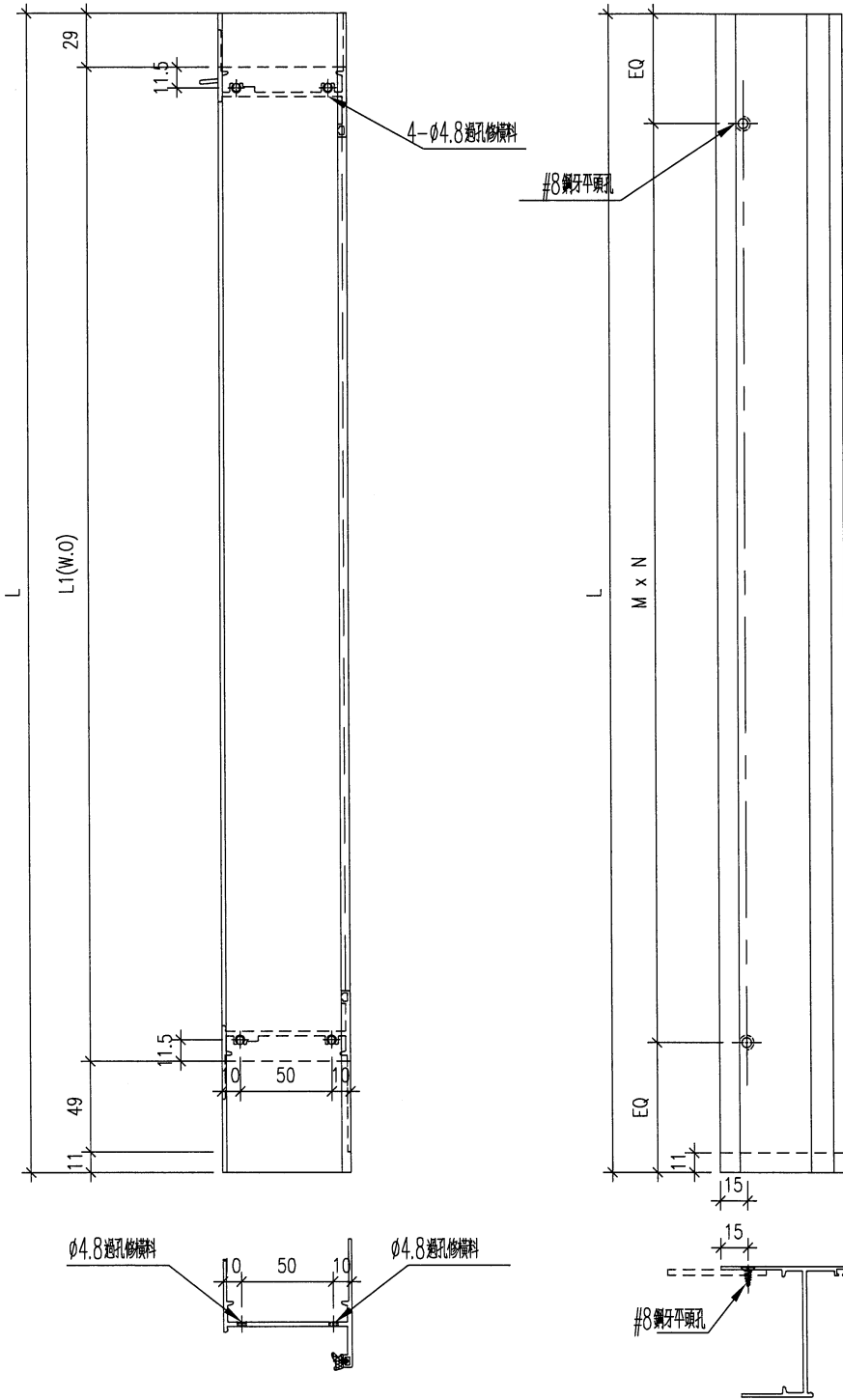


美特鋁質 有限公司  
MIDI Aluminium Fabricator Ltd.

序號	物料編號	位置	數量	L	L1	M	N	EQ
1	85948-L5-01	L04/T3	1	334	245	250	1	42
2	85948-L5-02	L11/T3	1	334	245	250	1	42
3								
4								
5								
		合計	2					

工程號 J853 地盤 錦上路/延平道

頂



名稱	生框邊企(左)	制圖	DZL	2021.12.30	修改		
材料	X85948	復核	-	-	日期		
顏色	JMQ213457(古銅)	批准			圖號	J853-85948-L5	



美特鋁質 有限公司  
MIDI Aluminium Fabricator Ltd.

工程號

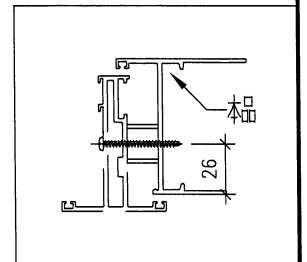
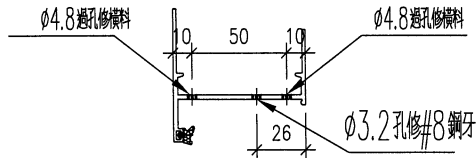
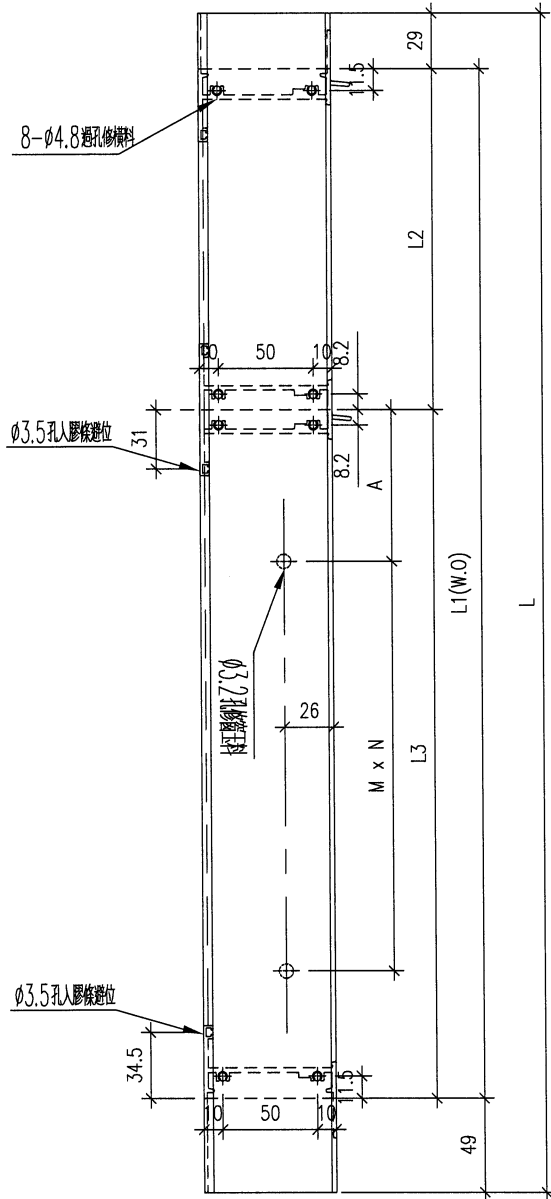
J853

地盤

錦上路/延平道

序號	物料編號	位置	數量	L	L1	L2	L3	M	N	A
1	85948-R1-01	W57L/T3	1	1723	1645	275	1370	350	3	158.25
2										
3										
4										
		合計	1							

頂



名稱	生框邊企(右)	制圖	DZL	2021.12.30	修改	-		
材料	X85948	復核	-	-	日期	-		
顏色	JMQ213457(古銅)	批准			圖號	J853-85948-R1		



美特鋁質 有限公司  
MIDI Aluminium Fabricator Ltd.

工程號

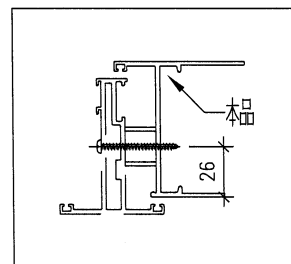
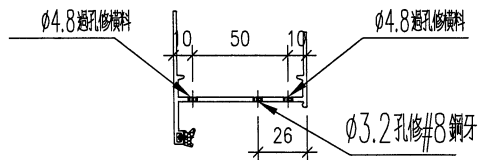
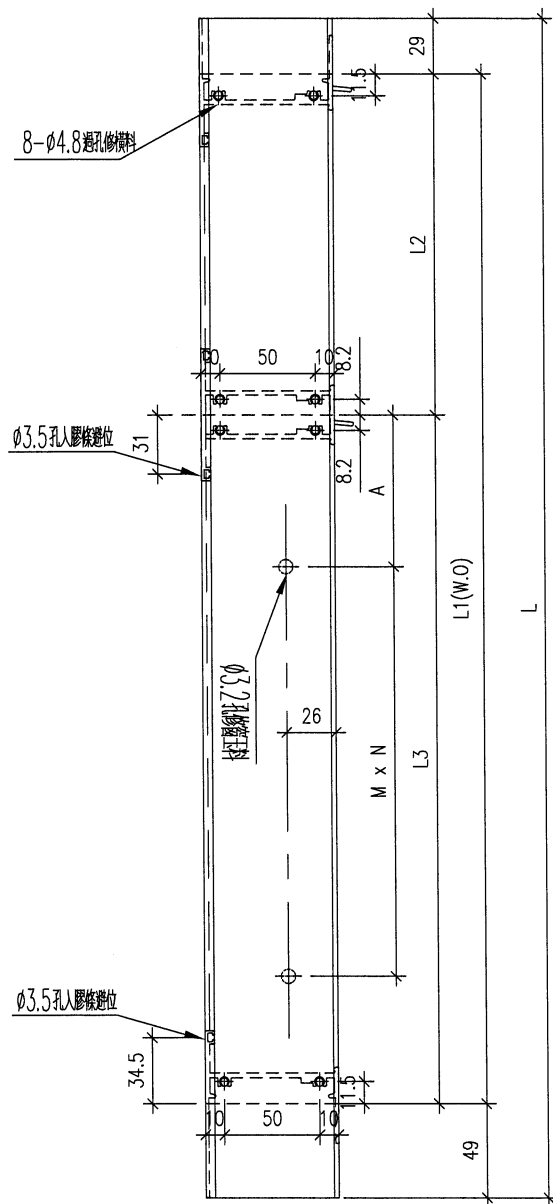
J853

地盤

錦上路/延平道

序號	物料編號	位置	數量	L	L1	L2	L3	M	N	A
1	85948-R2-01	W69L/T3	1	1723	1645	175	1470	300	4	133.25
2										
3										
4										
		合計	1							

頂



名稱	生框邊企(右)	制圖	DZL	2021.12.30	修改	-		
材料	X85948	復核	-	-	日期	-		
顏色	JMQ213457(古銅)	批准			圖號	J853-85948-R2		

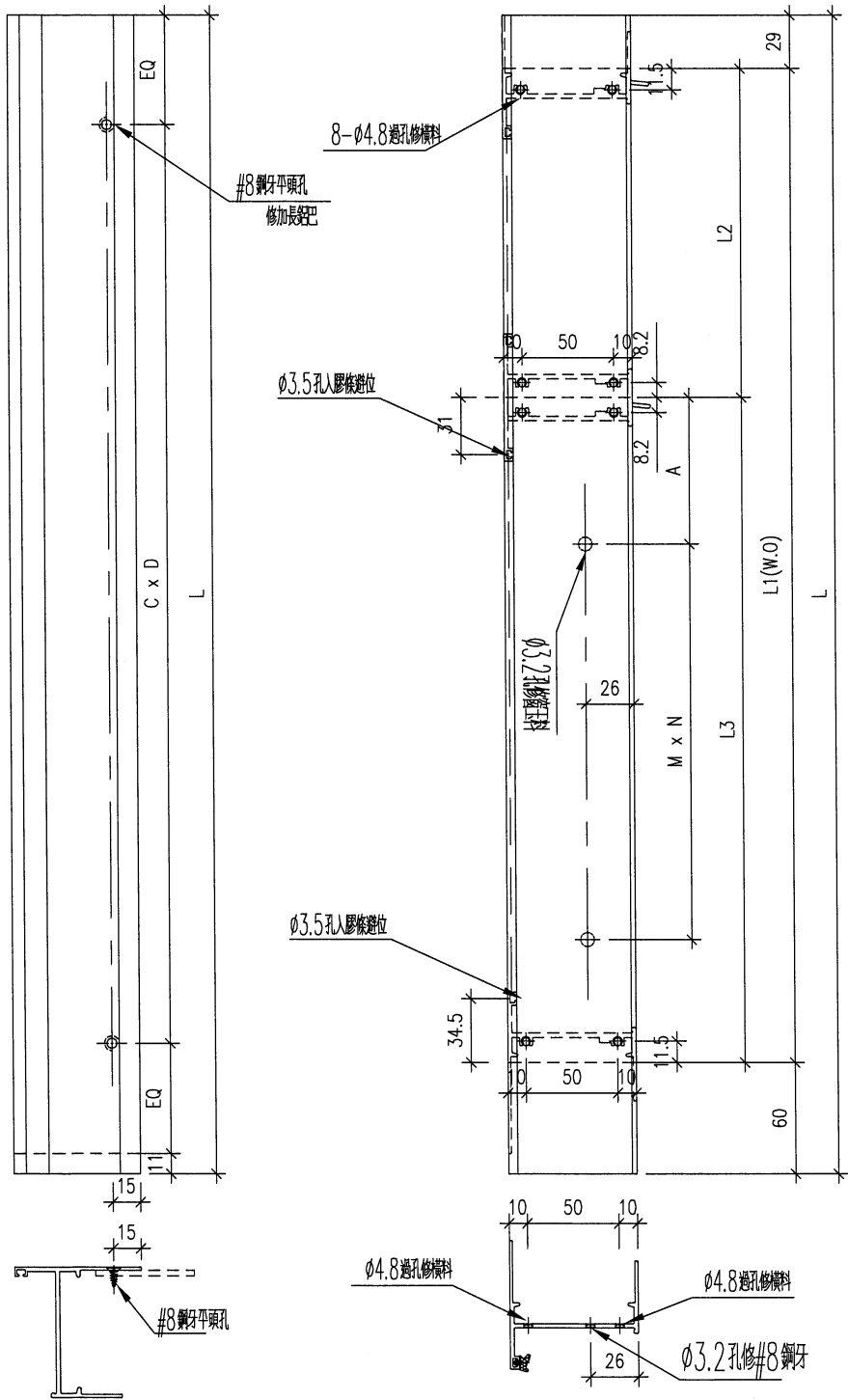


美特鋁質 有限公司  
MIDI Aluminium Fabricator

序號	物料編號	位置	數量	L	L1	L2	L3	M	N	A	C	D	EQ
1	85948-R3-01	W20/T3	1	1584	1495	275	1220	300	3	158.25	300	5	42
2													
3													
4													
5													
6													
7													
8													
		合計	1										

工程號 J853 地盤 錦上路/延平道

頂



名稱	生框邊企(右)	制圖	DZL	2021.12.30	修改	
材料	X85948	復核	-	-	日期	
顏色	JMQ213457(古銅)	批准			圖號	J853-85948-R3



美特鋁質 有限公司  
MIDI Aluminium Fabricator Ltd.

工程號

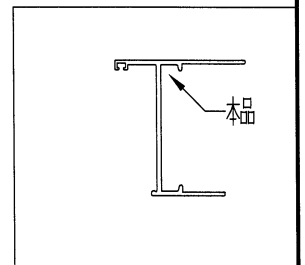
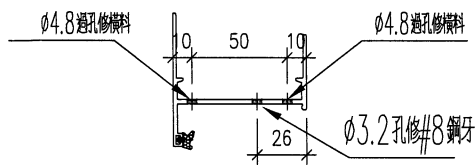
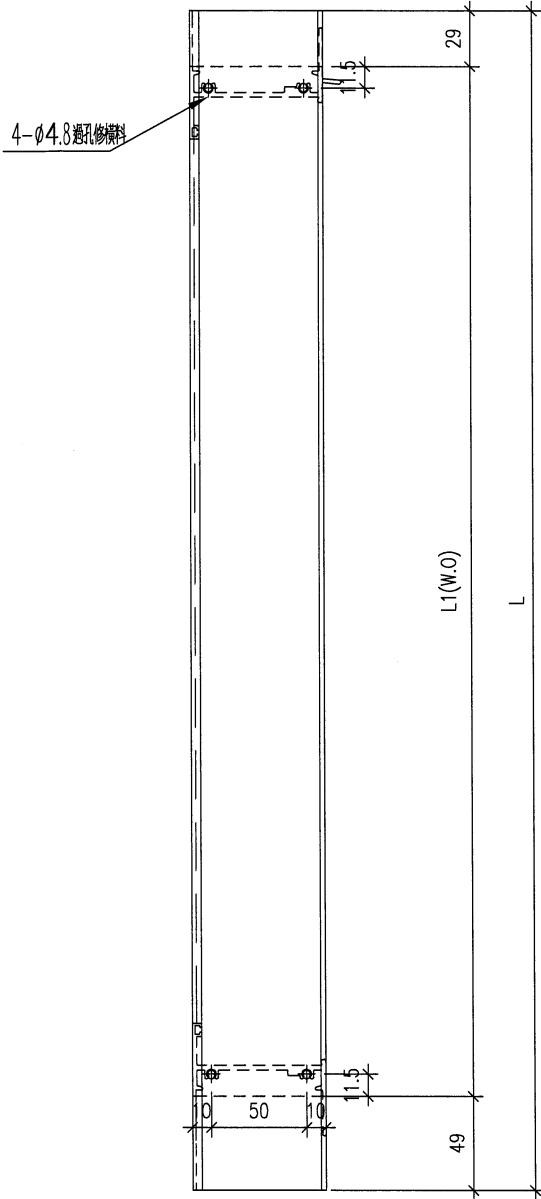
J853

地盤

錦上路/延平道

序號	物料編號	位置	數量	L	L1	M	N	EQ
1	85948-R4-01	L13/T3	1	323	245			
2								
3								
4								
		合計	1					

頂



名稱	生框邊企(右)	制圖	DZL	2021.12.30	修改			
材料	X85948	復核	-	-	日期			
顏色	JMQ213457(古銅)	批准			圖號	J853-85948-R4		



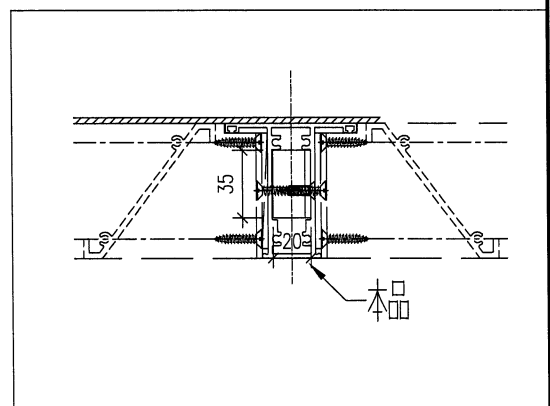
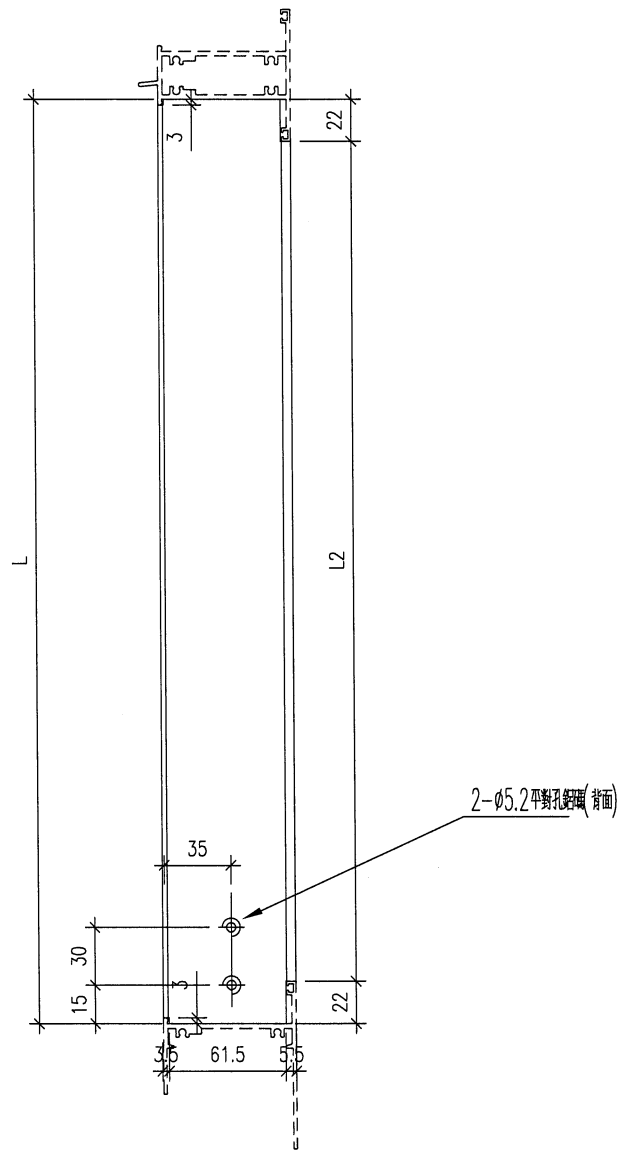
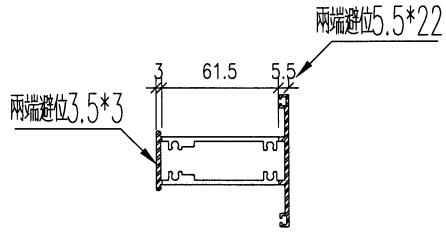


美特鋁質 有限公司  
MIDI Aluminium Fabricator Ltd.

序號	物料編號	位置	數量	L	L2	M	N	A
1	85953-A-01	W20/T3	2	246.5	202.5			
2								
3								
		合計	2					

工程號 J853 地盤 錦上路/延平道

頂



名稱	左生右生中企	制圖	DZL	2021.12.30	修改			
材料	X85953	復核	sde	-	日期			
顏色	JMQ213457 (古銅)	批准			圖號	J853-85953-A		

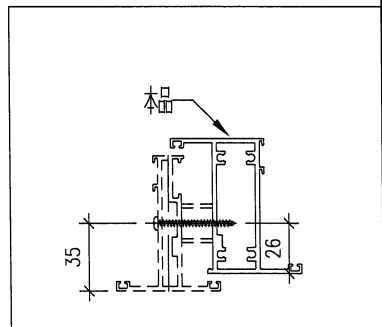
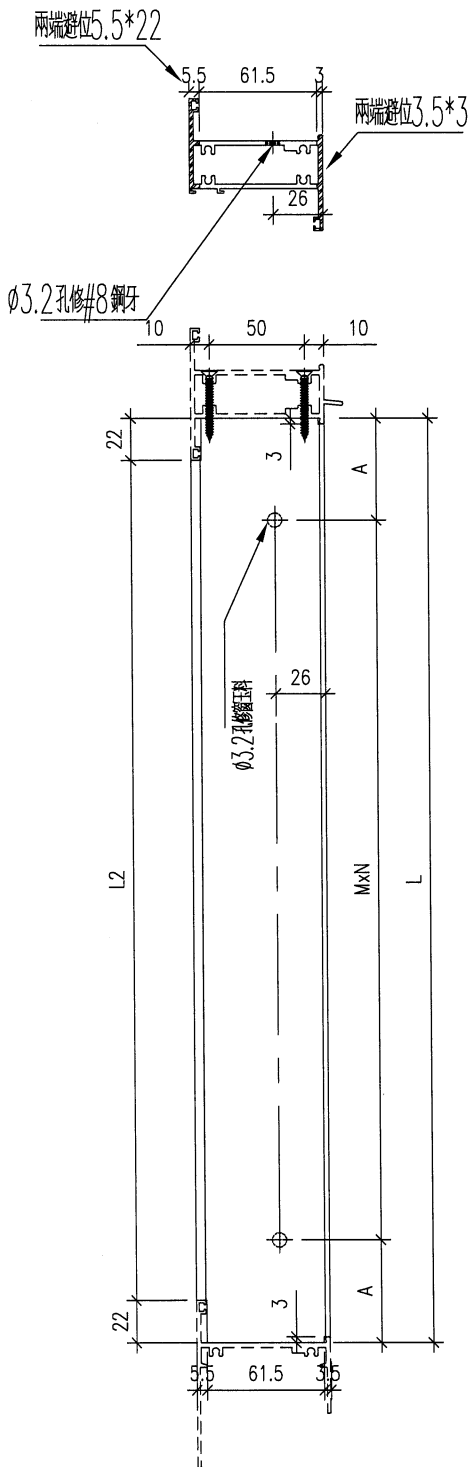


美特鋁質 有限公司  
MIDI Aluminium Fabricator Ltd.

序號	物料編號	位置	數量	L	L2	M	N	A
1	85955-A-01	W20/T3	1	1191.5	1147.5	300	3	145.75
2								
		合計	1					

工程號 J853 地盤 錦上路/延平道

頂



名稱	左生右梗中企	制圖	DZL	2021.12.30	修改		
材料	X85955	復核	sde	-	日期		
顏色	JMQ213457 (古銅)	批准			圖號	J853-85955-A	

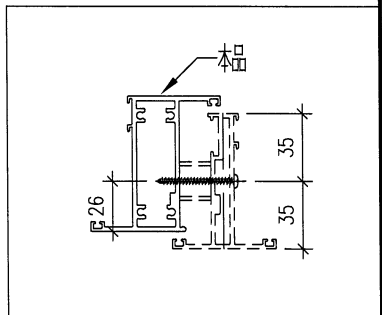
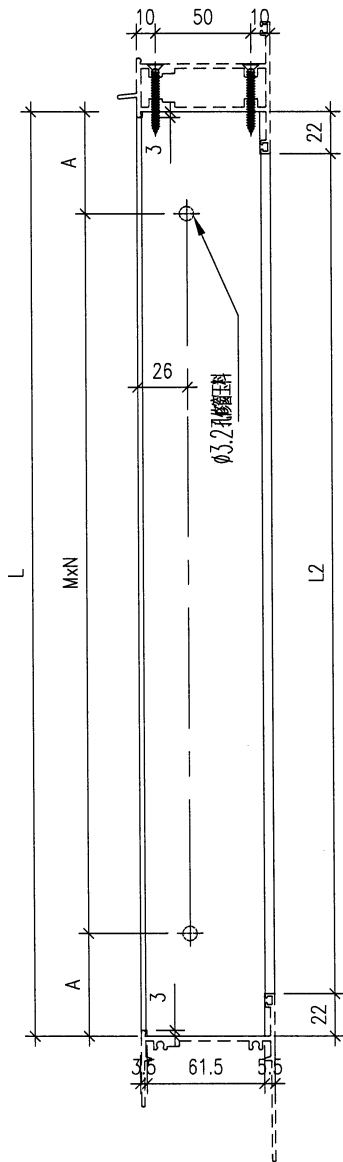
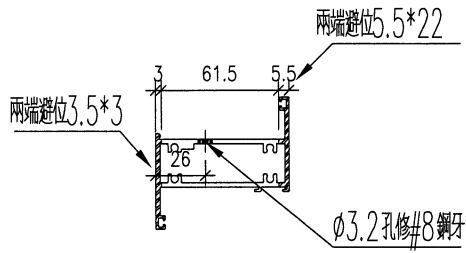


美特鋁質 有限公司  
MIDI Aluminium Fabricator Ltd.

序號	物料編號	位置	數量	L	L2	M	N	A
1	85955-B-01	W20/T3	1	1191.5	1147.5	300	3	145.75
2								
		合計	1					

工程號 J853 地盤 錦上路/延平道

頂



名稱	左梗右生中企	制圖	DZL	2021.12.30	修改			
材料	X85955	復核	sde	-	日期			
顏色	JMQ213457 (古銅)	批准			圖號	J853-85955-B		

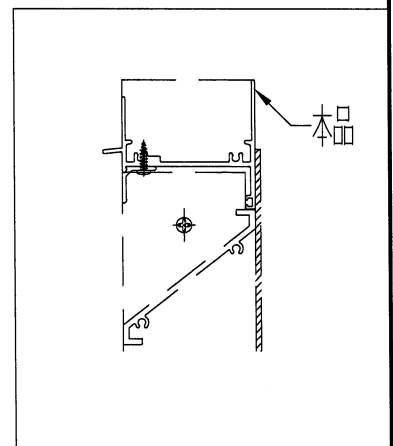
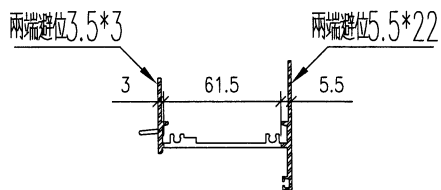
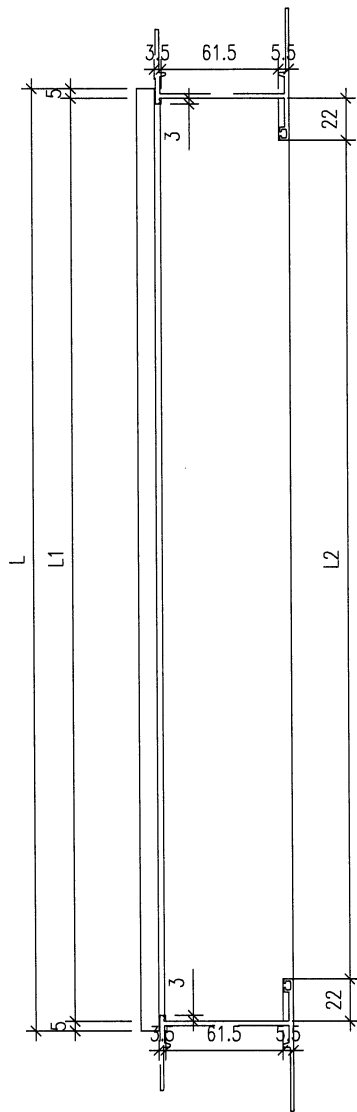


美特鋁質 有限公司  
MIDI Aluminium Fabricator Ltd.

工程號 J853 地盤 錦上路/延平道

序號	物料編號	位置	數量	L	L1	L2
1	85946-A-01	W57L/T3	1	583	573	529
2	85946-A-02	W69L/T3	1	583	573	529
3	85946-A-03	L04/T3	1	883	873	829
4	85946-A-04	L11/T3	1	1433	1423	1379
5	85946-A-05	L13/T3	1	208	198	154
6						
7						
8						
9						
10						
11						
12						
13						
		合計	5			

右



名稱	生(百頁)頂橫	制圖	DZL	2021.12.30	修改		
材料	X85946	復核	-	-	日期		
顏色	JMQ213457(古銅)	批准			圖號	J853-85946-A	



美特鋁質 有限公司  
MIDI Aluminium Fabricator Ltd.

工程號

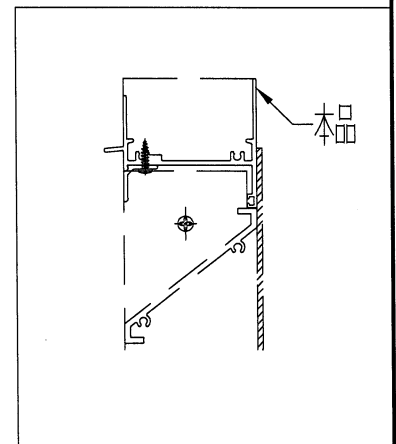
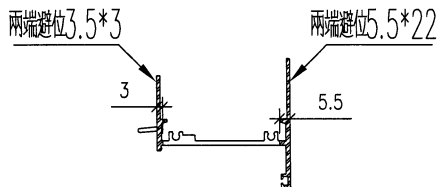
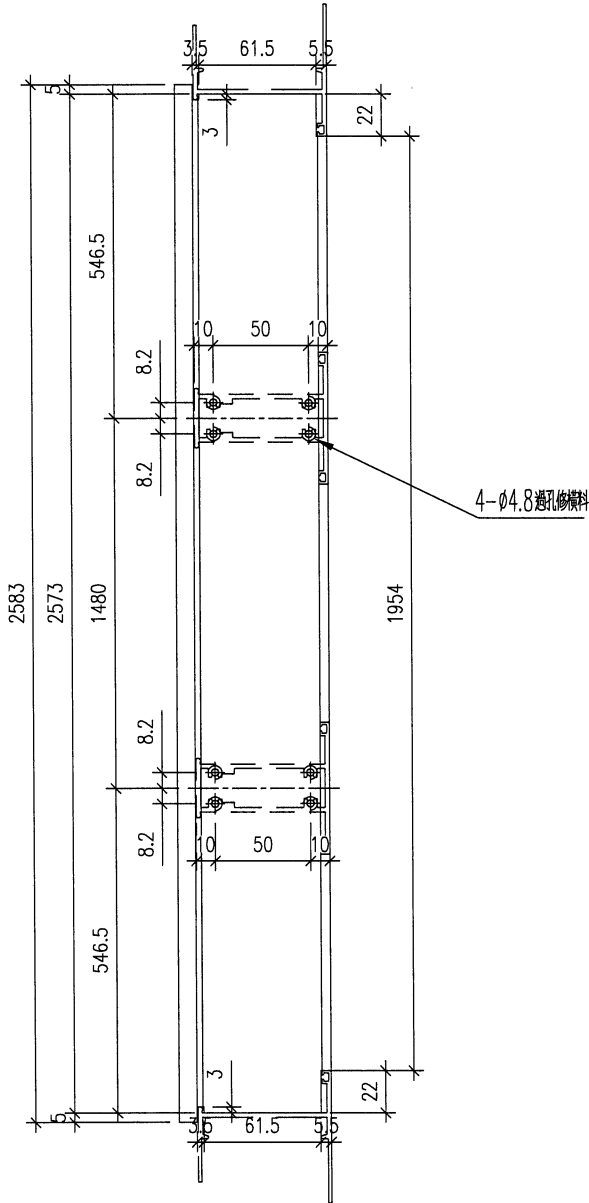
J853

地盤

錦上路/延平道

序號	物料編號	位置	數量	L	L1	L2
1	85946-B-01	W20/T2	1			
2						
		合計	1			

右



名稱	生(百頁)頂橫	制圖	DZL	2021.12.30	修改		
材料	X85946	復核	-	-	日期		
顏色	JMQ213457 (古銅)	批准			圖號	J853-85946-B	



美特鋁質有限公司  
MIDI Aluminium Fabricator Ltd.

工程號

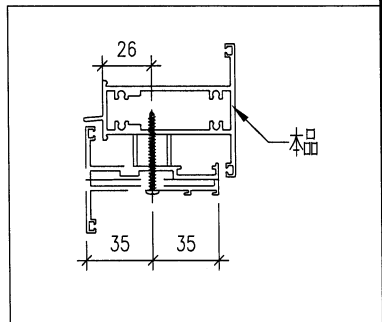
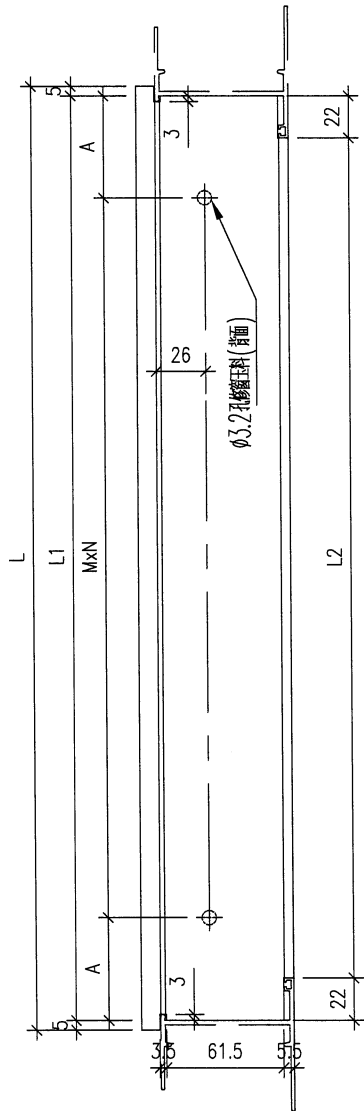
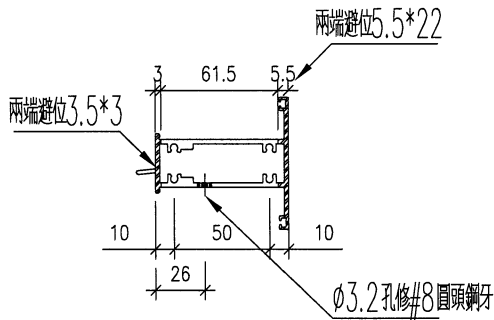
J853

地盤

錦上路/延平道

序號	物料編號	位置	數量	L	L1	L2	M	N	A
1	85954-A-01	W57L/T3	1	583	573	529	300	1	136.5
2	85954-A-02	W69L/T3	1	583	573	529	300	1	136.5
3									
		合計	2						

左



名稱	上生下中橫	制圖	DZL	2021.12.30	修改			
材料	X85954	復核	sde	-	日期			
顏色	JMQ213457 (古銅)	批准			圖號	J853-85954-A		



美特鋁質 有限公司  
MIDI Aluminium Fabricator Ltd.

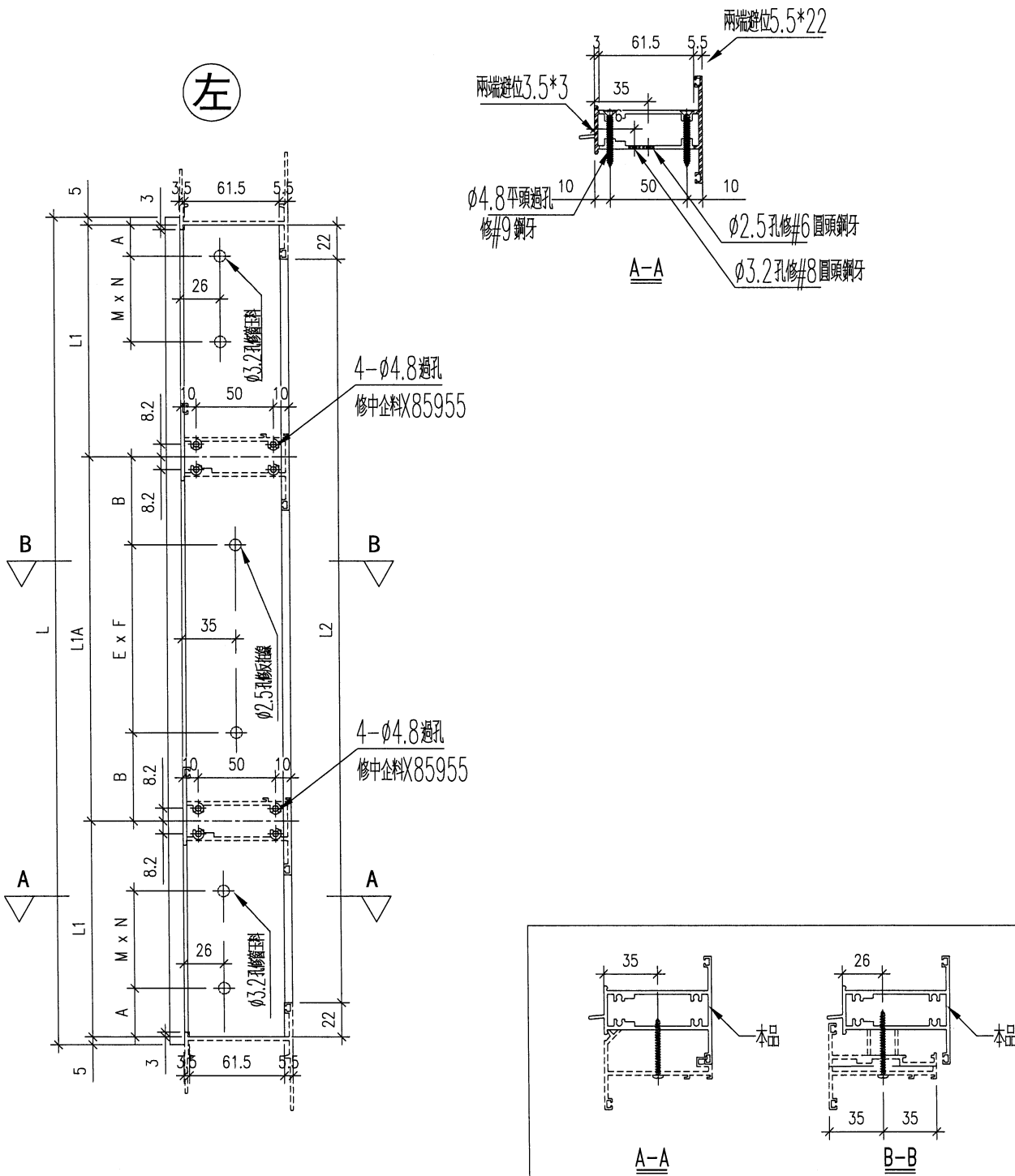
工程號

J853

地盤

錦上路/延平道

序號	物料編號	位置	數量	L	L1	L2	M	N	A	L1A	E	F	B
1	85954-B-01	W20/T3	1	2583	546.5	2529	300	1	117	1480	300	4	140
		合計	1										



名稱	上生下生中橫	制圖	DZL	2021.12.30	修改		
材料	X85954	復核	sde	-	日期		
顏色	JMQ213457 (古銅)	批准			圖號	J853-85954-B	



美特鋁質 有限公司  
MIDI Aluminium Fabricator Ltd.

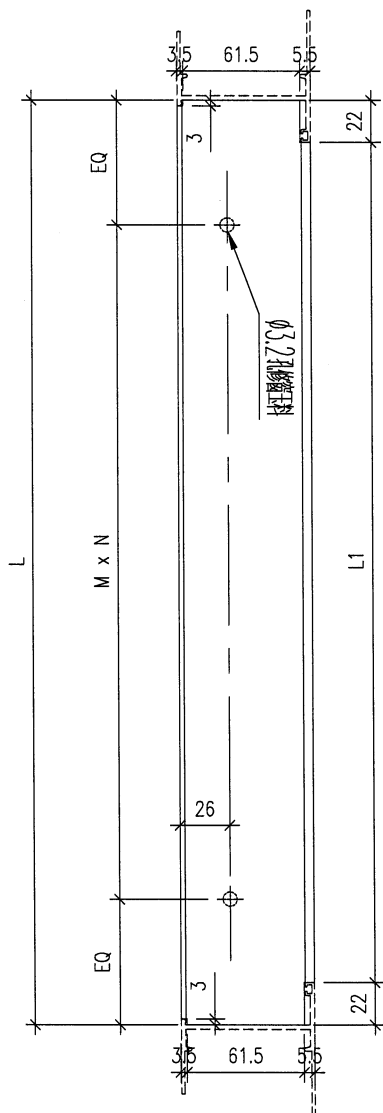
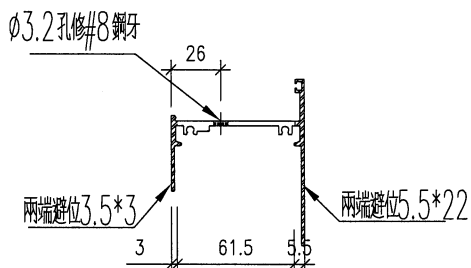
工程號

J853

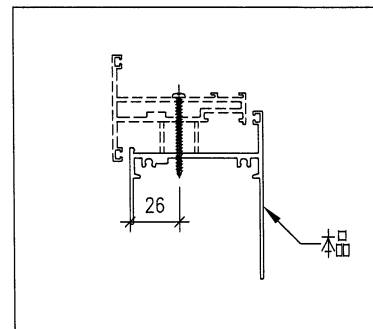
地盤

錦上路/延平道

序號	物料編號	位置	數量	L	L1	M	N	EQ
1	85947-A-01	W57L/T3	1	573	529	300	1	136.5
2	85947-A-02	W69L/T3	1	573	529	300	1	136.5
合計			2					

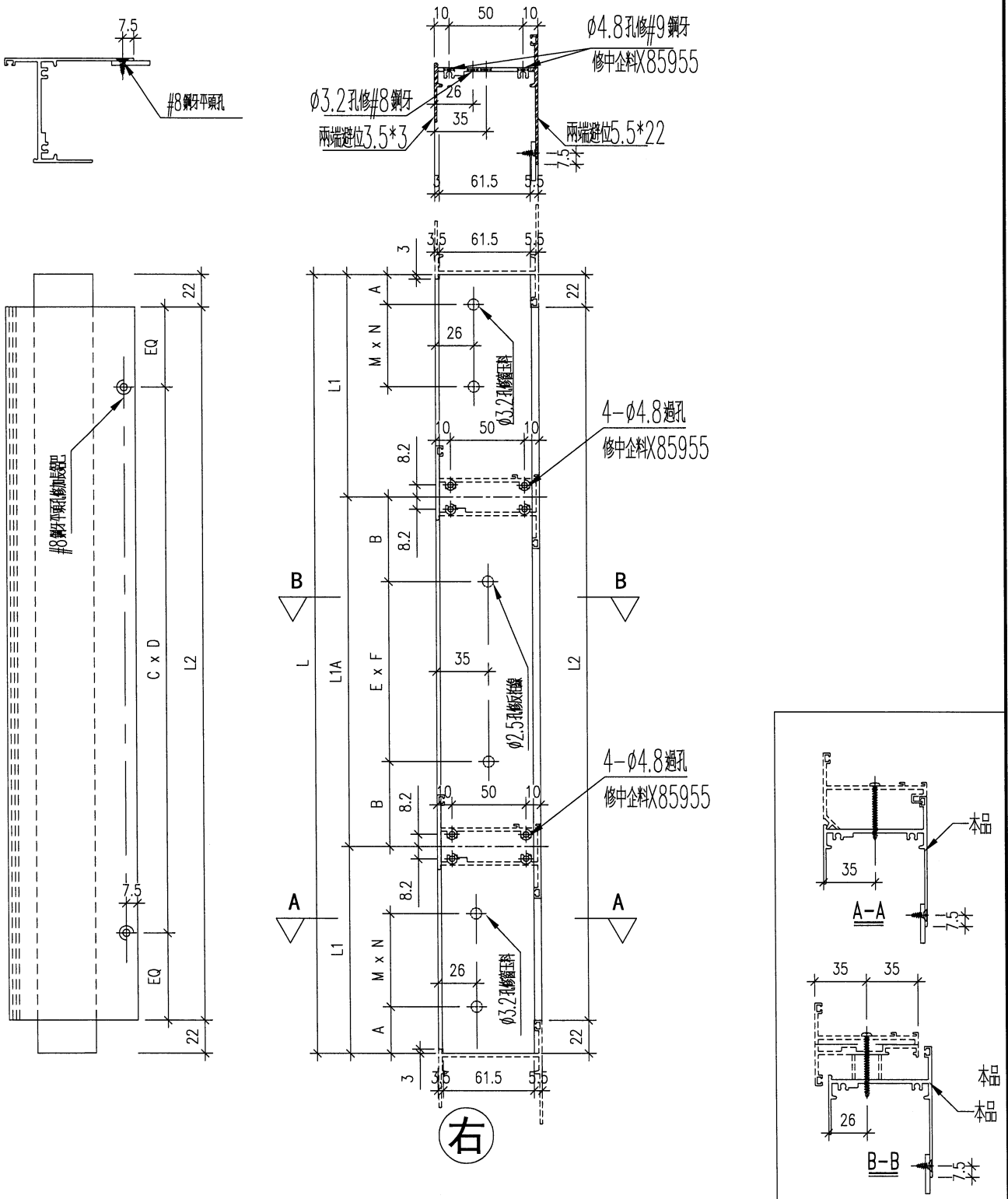


右



名稱	生底橫	制圖	DZL	2021.12.30	修改		
材料	X85947	復核	-	-	日期		
顏色	JMQ213457 (古銅)	批准			圖號	J853-85947-A	

序號	物料編號	位置	數量	L	L1	L2	M	N	A	L1A	E	F	B	C	D	EQ
1	85947-B-01	W20/T3	1	2573	546.5	2529	300	1	117	1480	300	4	140	300	8	64.5
工程號			合計	1												



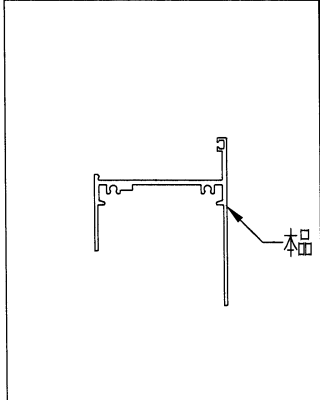
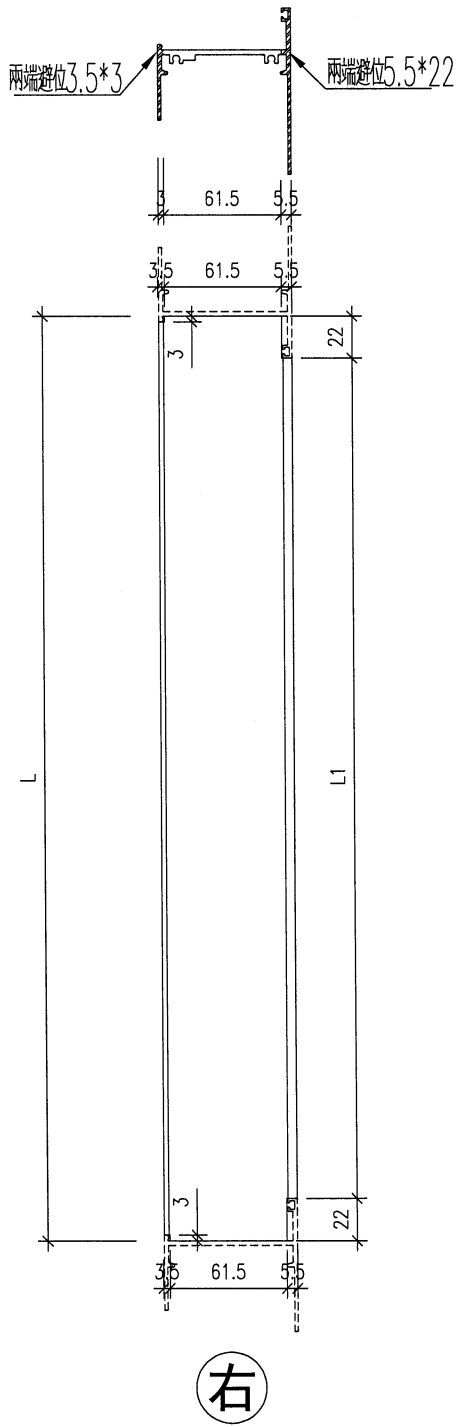
名稱	生底橫	制圖	DZL	2021.12.30	修改		
材料	X85947	復核	-	-	日期		
顏色	JMQ213457 (古銅)	批准			圖號	J853-85947-B	



美特鋁質 有限公司  
MIDI Aluminium Fabricator Ltd.

工程號 J853 地盤 錦上路/延平道

序號	物料編號	位置	數量	L	L1	M	N	EQ
1	85947-C-01	L13/T3	1	198	154			
		合計	1					



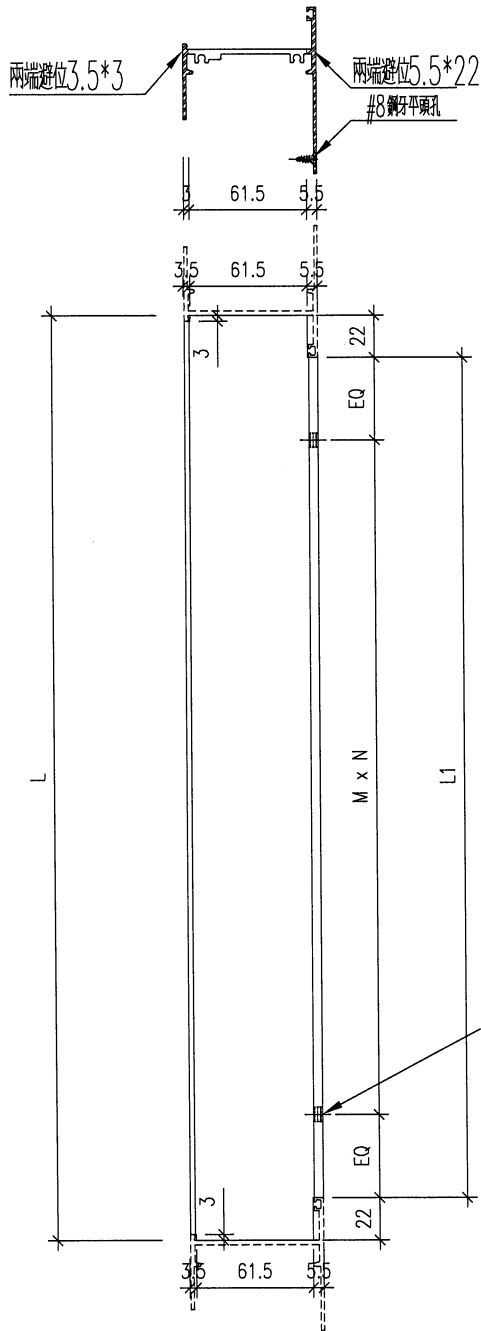
名稱	生底橫	制圖	DZL	2021.12.30	修改			
材料	X85947	復核	-	-	日期			
顏色	JMQ213457 (古銅)	批准			圖號	J853-85947-C		



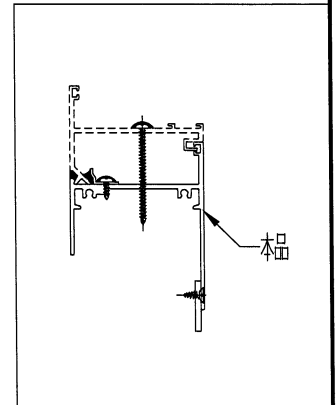
美特鋁質 有限公司  
MIDI Aluminium Fabricator Ltd.

工程號 J853 地盤 錦上路/延平道

序號	物料編號	位置	數量	L	L1	M	N	EQ
1	85947-D-01	L04/T3	1	873	829	300	2	114.5
2	85947-D-02	L11/T3	1	1423	1379	300	4	89.5
3								
4								
		合計	2					



右



名稱	生底橫	制圖	DZL	2021.12.30	修改			
材料	X85947	復核	-	-	日期			
顏色	JMQ213457 (古銅)	批准			圖號	J853-85947-D		



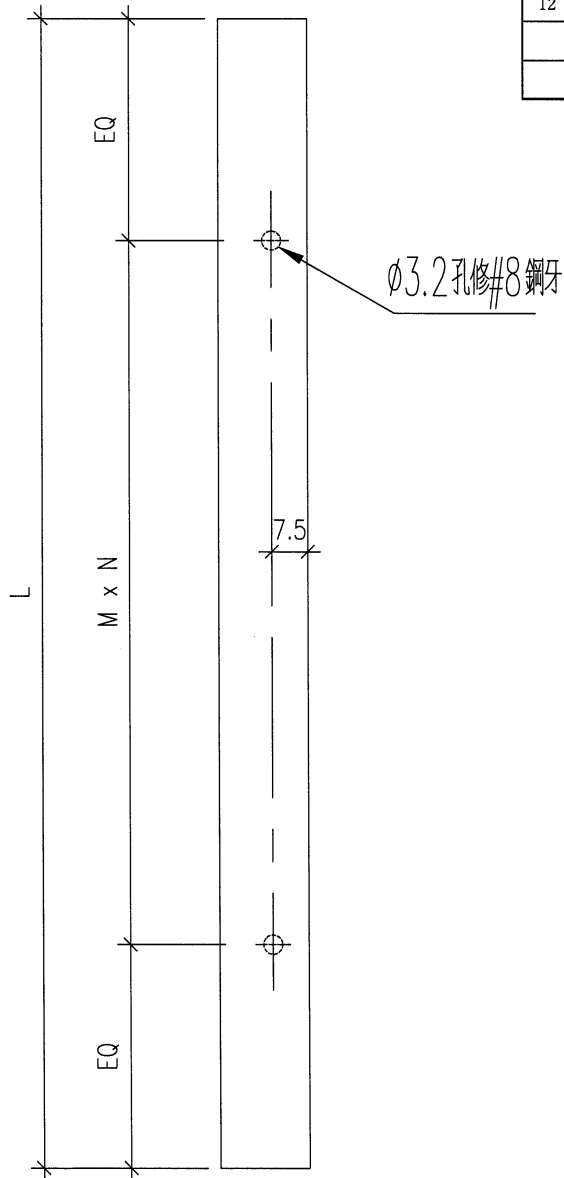
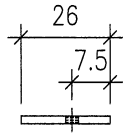
# EG-DWG3



美特鋁質 有限公司  
MIDI Aluminium Fabricator Ltd.

工程號 J853 地盤 錦上路/延平道

序號	物料編號	位置	數量	L	L1	M	N	EQ
1	2603-2528	W20/T3	1	2528		300	8	64
2	2603-828	L04/T3	1	828		300	2	114
3	2603-1378	L11/T3	1	1378		300	4	89
4								
5								
6								
7								
8								
9								
10								
11								
12								
		合計	3					



名稱	橫向加長鋁巴	制圖	DZL	2021.12.30	修改		
材料	26*3鋁	復核	-	-	日期		
顏色	MILL	批准			圖號	J853-2603	



美特鋁質 有限公司  
MIDI Aluminium Fabricator Ltd.

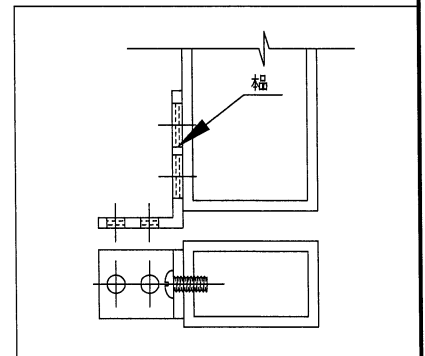
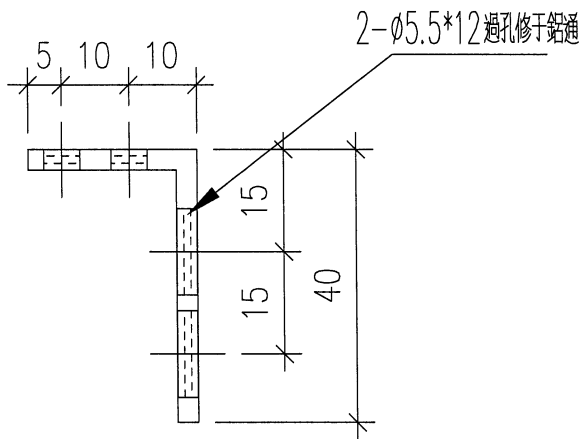
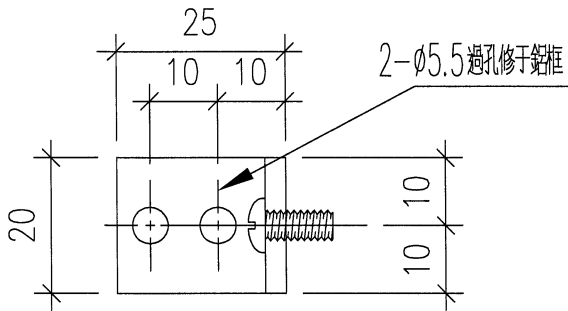
工程號

J853

地盤

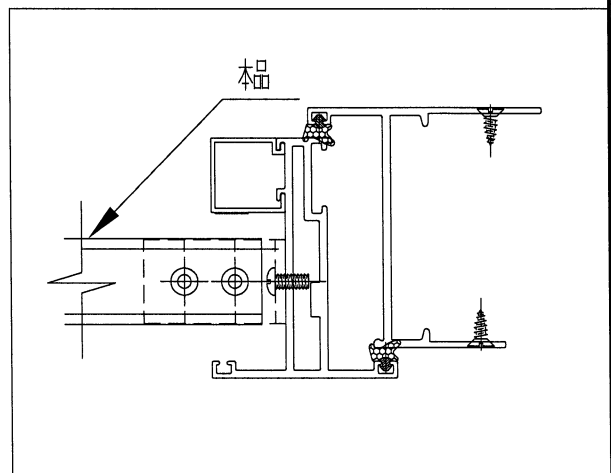
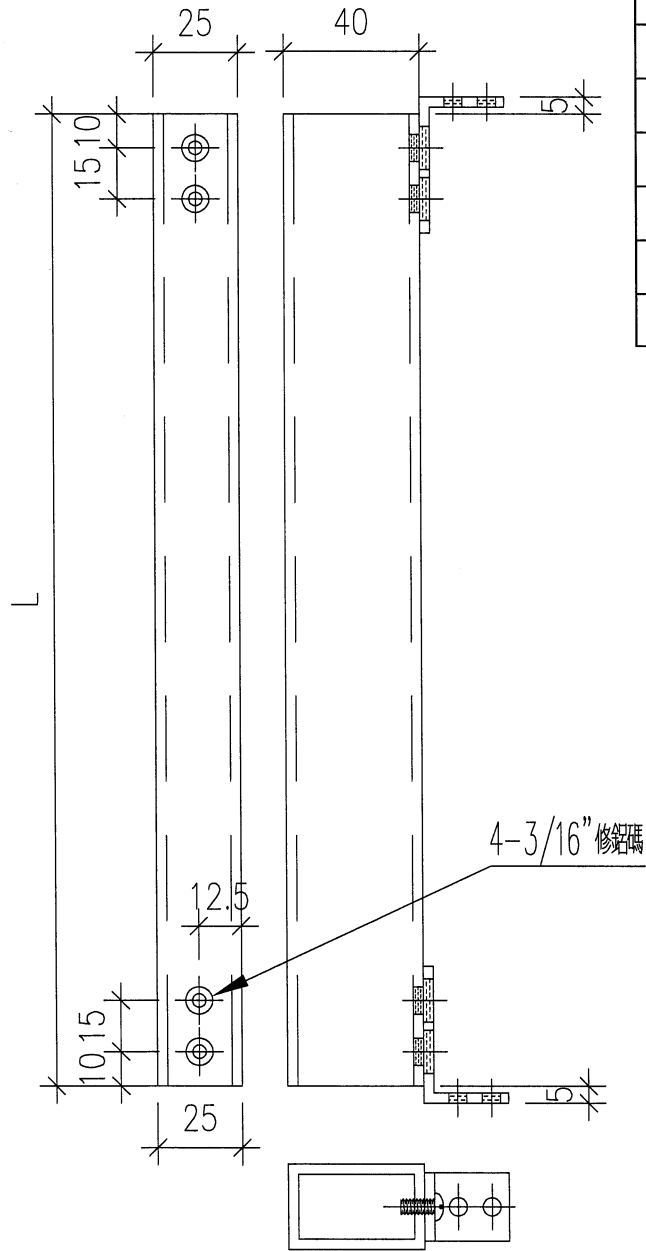
錦上路/延平道

序號	物料編號	L	數量
1	25403-1	20	10
2			
3			



名稱	加力撐鋁碼	制圖	DZL	2021.12.30	修改		
材料	25*40*3鋁	復核	sde	-	日期		
顏色	MILL	批准			圖號	J853-25403-1	

序號	物料編號	L	數量	位置
1	40253-01	505	1	W57L/T3
2	40253-02	505	1	W69L/T3
3	40253-03	466	2	W20/T3
4	40253-04	1445	1	W20/T3
5				
6				
7				
8				
9				
10				
11				
		合計	5	



名稱	加力撐鋁通	制圖	DZL	2021.12.30	修改			
材料	40*25*3鋁	復核	sde	-	日期			
顏色	MILL	批准			圖號	J853-40253-1		