

工程指示 / 要求簡箋(E.I.)

工程指示編號：EI/4238 /21 修改版次：A
 工程編號：J853 工程名稱：延坪道住宅項目
 工程項目：T2 試模窗生產 (更正部分窗號資料)
 收件人：生焯亮 發件人：Bear Lam 日期：4/1/2022

要求提供 / 確認 事項：

- | | | |
|------------------------------------|-------------------------------------|-------------------------------|
| <input type="checkbox"/> 初步鋁料 B.M. | <input type="checkbox"/> 加工拆圖，然後生產 | <input type="checkbox"/> 尺寸表 |
| <input type="checkbox"/> 正式鋁料 B.M. | <input type="checkbox"/> 技術上資料 / 指示 | <input type="checkbox"/> 報價 |
| <input type="checkbox"/> 配件 B.M. | <input type="checkbox"/> 樣辦或貨品說明書 | <input type="checkbox"/> 分判合約 |
| <input type="checkbox"/> 其他：_____ | | |

內容：

A: 更正部分窗號資料 (W10, W60 (T2))

請在 ASAP 前完成上列要求。

附有關圖紙 / 文件：

1 + 15 + 電子檔

以上項目為：

- 原合約工程包 原合約工程加 / 減賬 新工程報價

原因：-

分發東莞各部門：

- () 生產技術總監 連附件 () 技術部 連附件 () 生產部 連附件 () 機械設計部 連附件
 () 採購部 連附件 (/) 生產統籌部 連附件 林 / Tracy
 () 質檢部 連附件 () 會計部 連附件 () 報關組 連附件 (/) 其他 小羅 連附件

分發香港各部門：

- () 行政部 連附件 () 會計部 連附件 () 統籌部 連附件 () 工程部地盤科文 連附件
 () 採購部 連附件 () QS 部 連附件 () 維修部 連附件 () 其他 _____ 連附件

傳遞編號：

HK/0004 122

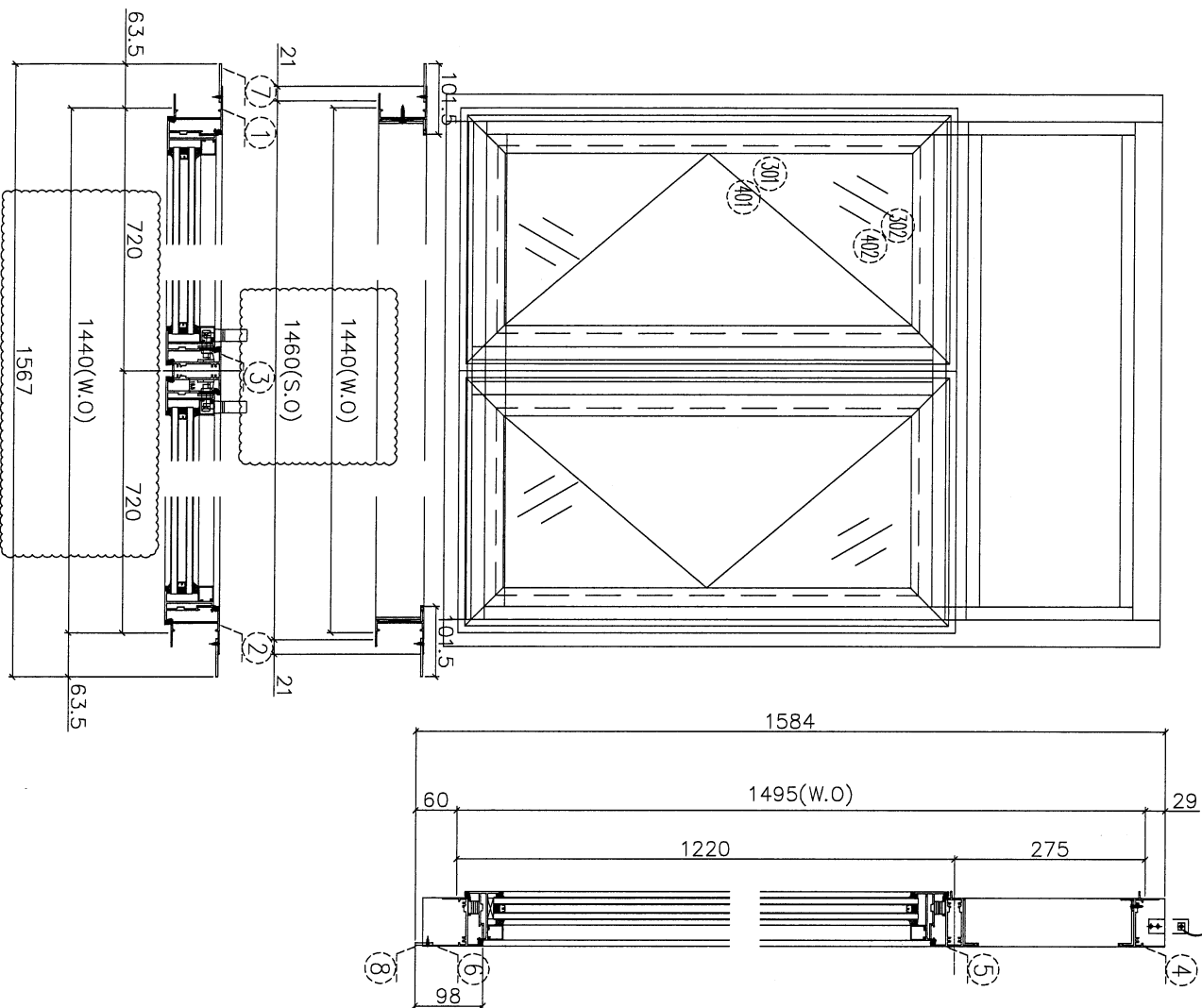
發件人簽署：bl

項目經理簽署：

圖則登記表 DRAWING REGISTER												
工程名稱 Project Title:		錦上路 / 試模窗 T2			接收日期 Receiving Date (適用於客戶圖則)							
工程編號 Project No:		J-853			年							
					月							
					日							
分發予 Distributed To					發出日期 Issued Date							
					年	21	22					
					月	12	01					
					日	30	03					
圖則編號 Drg. No.		圖則名稱 Drawing Title			修訂編號 Revision No.							
		圖則登記表			1	-						
		圖則登記表			2	-						
W07R/T2		鋁窗組裝圖			3	-						
W57R/T2		鋁窗組裝圖			4	-						
W06L/T2		鋁窗組裝圖			5	-						
W01AR/T2		鋁窗組裝圖			6	-						
W51AR/T2		鋁窗組裝圖			7	-						
W05AL/T2		鋁窗組裝圖			8	-						
W04R/T2		鋁窗組裝圖			9	-						
W54L/T2		鋁窗組裝圖			10	-						
W94L/T2		鋁窗組裝圖			11	-						
W95L/T2		鋁窗組裝圖			12	-						
W08/T2		鋁窗組裝圖			13	-						
W10/T2		鋁窗組裝圖			14	-	A					
W60/T2		鋁窗組裝圖			15	-	A					
W13/T2		鋁窗組裝圖			16	-						
W63/T2		鋁窗組裝圖			17	-						
W20/T2		鋁窗組裝圖			18	-						
L05/T1		鋁窗組裝圖			19	-						
L11/T7		鋁窗組裝圖			20	-						
L05/T2		鋁窗組裝圖			21	-						
L01/T2		鋁窗組裝圖			22	-						
L01B/T2		鋁窗組裝圖			23	-						
L02/T2		鋁窗組裝圖			24	-						
85952-A		85952加工圖			25	-	A					
85952-B		85952加工圖			26	-	A					
85956-A		85956加工圖			27	-						
J853-85948-L1		J853-85948加工圖			28	-						
J853-85948-L2		J853-85948加工圖			29	-						
J853-85948-L3		J853-85948加工圖			30	-	A					
J853-85948-L4		J853-85948加工圖			31	-						
J853-85948-L5		J853-85948加工圖			32	-						
J853-85948-R1		J853-85948加工圖			33	-						
J853-85948-R3		J853-85948加工圖			34	-	A					

圖則登記表 DRAWING REGISTER												
工程名稱 Project Title:		錦上路 / 試模窗 T2			接收日期 Receiving Date (適用於客戶圖則)							
工程編號 Project No:		J-853			年							
					月							
					日							
分發予 Distributed To					發出日期 Issued Date							
					年	21	22					
					月	12	01					
					日	30	03					
圖則編號 Drg. No.		圖則名稱 Drawing Title			修訂編號 Revision No.							
J853-85948-R2	J853-85948加工圖			35	-							
J853-85948-R4	J853-85948加工圖			36	-							
J853-85948-R5	J853-85948加工圖			37	-							
J853-85953-A	J853-85953加工圖			38	-	A						
J853-85953-B	J853-85953加工圖			39	-							
J853-85955-A	J853-85955加工圖			40	-							
J853-85955-B	J853-85955加工圖			41	-							
J853-85946-A	J853-85946加工圖			42	-							
J853-85946-B	J853-85946加工圖			43	-	A						
J853-85946-C	J853-85946加工圖			44	-							
J853-85946-D	J853-85946加工圖			45	-							
J853-85954-A	J853-85954加工圖			46	-							
J853-85954-B	J853-85954加工圖			47	-	A						
J853-85954-C	J853-85954加工圖			48	-							
J853-85947-A	J853-85947加工圖			49	-							
J853-85947-B	J853-85947加工圖			50	-							
J853-85947-C	J853-85947加工圖			51	-	A						
J853-85947-D	J853-85947加工圖			52	-							
J853-85947-E	J853-85947加工圖			53	-							
J853-85947-F	J853-85947加工圖			54	-							
J853-85947-G	J853-85947加工圖			55	-							
J853-5503	J853-5503加工圖			56	-	A						
J853-2603	J853-2603加工圖			57	-	A						
J853-25403-1	J853-25403加工圖			58	-							
J853-40253-1	J853-40253加工圖			59	-	A						
					-							

序号	涉及窗號	涉及施工圖號
1	W10A/T2	SC203
2	W10/T2	SC203b



加工說明:

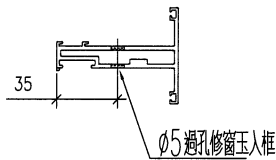
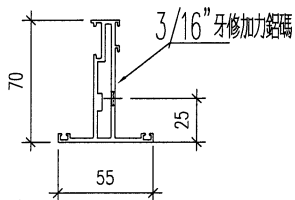
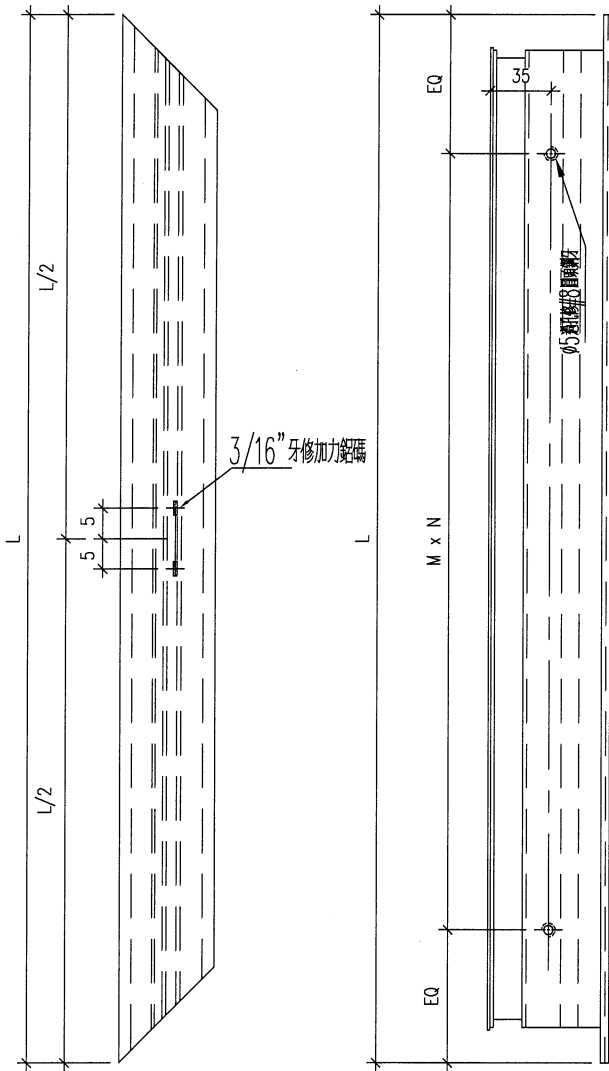
1、不需生產，此鐵模用原 (W09/T5)
試模窗代替;



美特鋁質 有限公司
MIDI Aluminium Fabricator Ltd.

工程號 J853 地盤 錦上路/延平道

序號	物料編號	位置	數量	L	M	N	EQ
1	85952-A-01	W06L/T2	2	1221	300	3	160.5
2	85952-A-02	W51R/T2	2	1349.5	350	3	149.75
3	85952-A-03	W94L/T2	2	1499.5	300	4	149.75
4	85952-A-04	W95L/T2	2	1349.5	350	3	149.75
5	85952-A-05	W08/T2	4	1199.5	300	3	149.75
6	85952-A-06	W10/T2					
7	85952-A-07	W60/T2					
8	85952-A-08	W13/T2	4	1199.5	300	3	149.75
9	85952-A-09	W63/T2	4	1349.5	350	3	149.75
10	85952-A-10	W20/T2	4	1199.5	300	3	149.75
11							0
12							0
13							0
14							0
會計:			24				



名稱	生框邊企(左)	制圖	DZL	2021.12.30	修改	A	
材料	X85952	復核	sde	-	日期	2022.01.03	
顏色	JMQ213457(古銅)	批准			圖號	J853-85952-A	

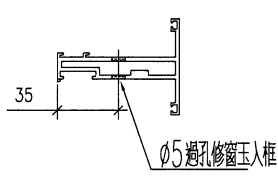
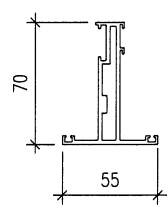
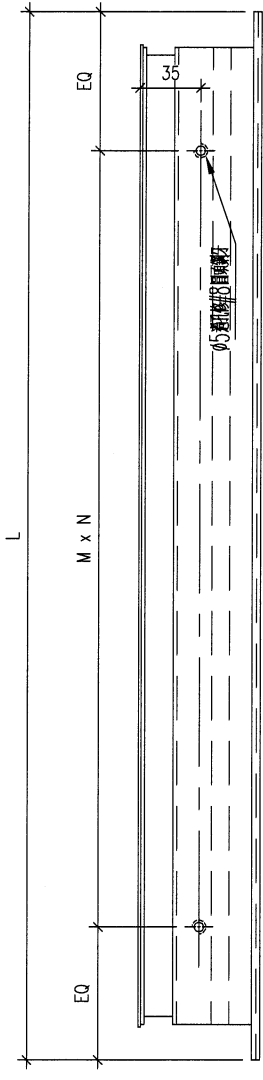
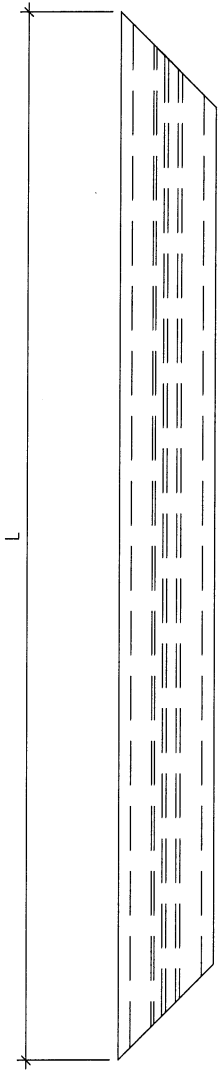
EG-DWG3



美特鋁質 有限公司
MIDI Aluminium Fabricator Ltd.

工程號	J853	地盤	錦上路/延平道
-----	------	----	---------

序號	物料編號	位置	數量	L	M	N	EQ
1	85952-B-01	W06L/T2	2	481	300	1	90.5
2	85952-B-02	W51R/T2	2	481	300	1	90.5
3	85952-B-03	W94L/T2	2	481	300	1	90.5
4	85952-B-04	W95L/T2	2	581	300	1	140.5
5	85952-B-05	W08/T2	4	507	300	1	103.5
6	85952-B-06	W10/T2					
7	85952-B-07	W60/T2					
8	85952-B-08	W13/T2	4	582	300	1	141
9	85952-B-09	W63/T2	4	582	300	1	141
10	85952-B-10	W20/T2	4	594.5	300	1	147.25
11							
12							
13							
14							
會計:			24				



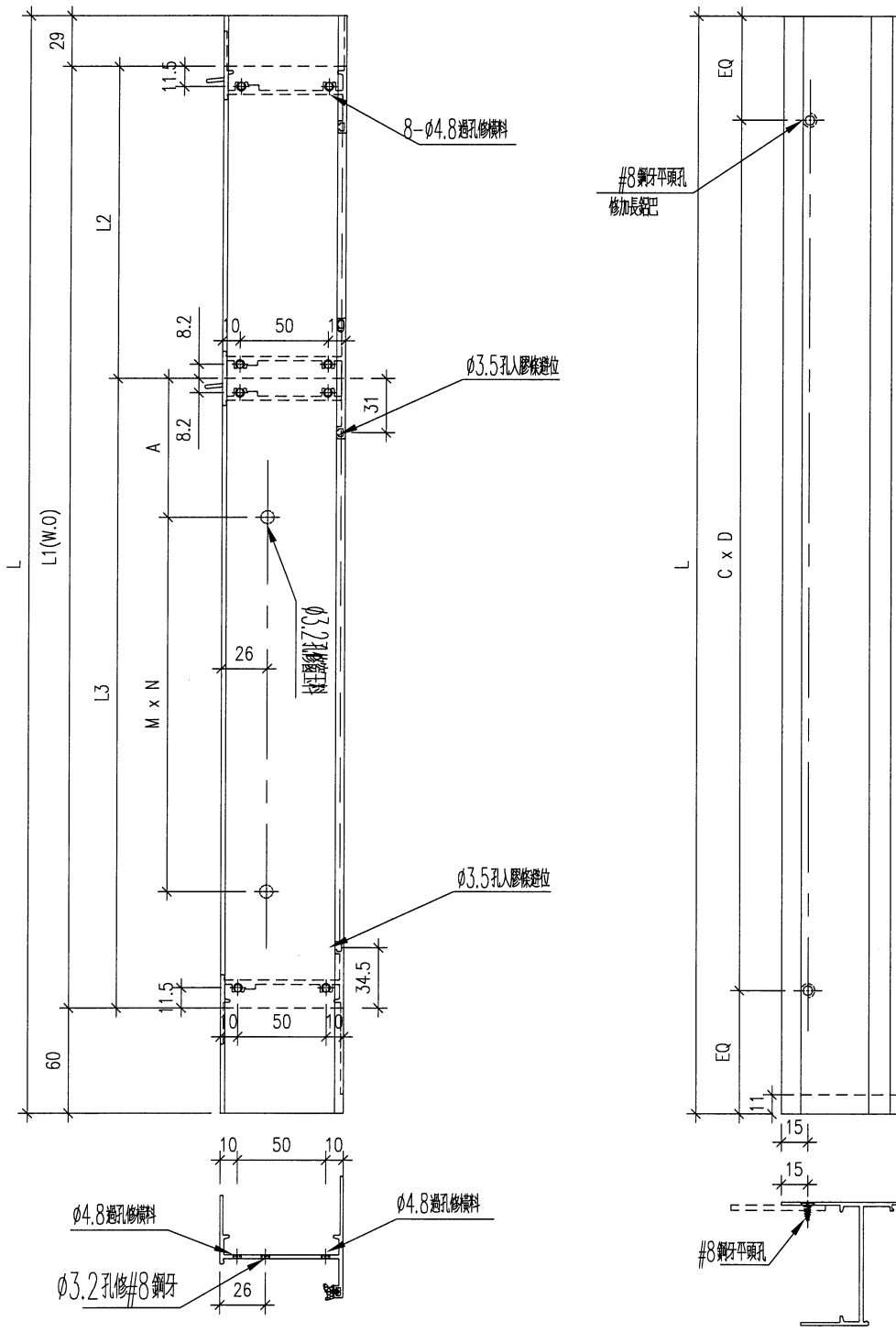
名稱	生框邊企(左)	制圖	DZL	2021.12.30	修改	A	
材料	X85952	復核	sde	-	日期	2022.01.03	
顏色	JMQ213457(古銅)	批准			圖號	J853-85952-B	



序號	物料編號	位置	數量	L	L1	L2	L3	M	N	A	C	D	EQ
1	85948-L3-01	W94L/T2	1	1884	1795	275	1520	300	4	158.25	300	6	42
2	85948-L3-02	W95L/T2	1	1734	1645	275	1370	350	3	158.25	330	5	42
3	85948-L3-03	W08/T2	1	1584	1495	275	1220	300	3	158.25	300	5	42
4	85948-L3-04	W10/T2											
5	85948-L3-05	W60/T2											
6	85948-L3-06	W13/T2	1	1584	1495	275	1220	300	3	158.25	300	5	42
7	85948-L3-07	W63/T2	1	1734	1645	275	1370	350	3	158.25	330	5	42
8	85948-L3-08	W20/T2	1	1584	1495	275	1220	300	3	158.25	300	5	42
		合計	6										

工程號 J853 地盤 錦上路/延平道

頂



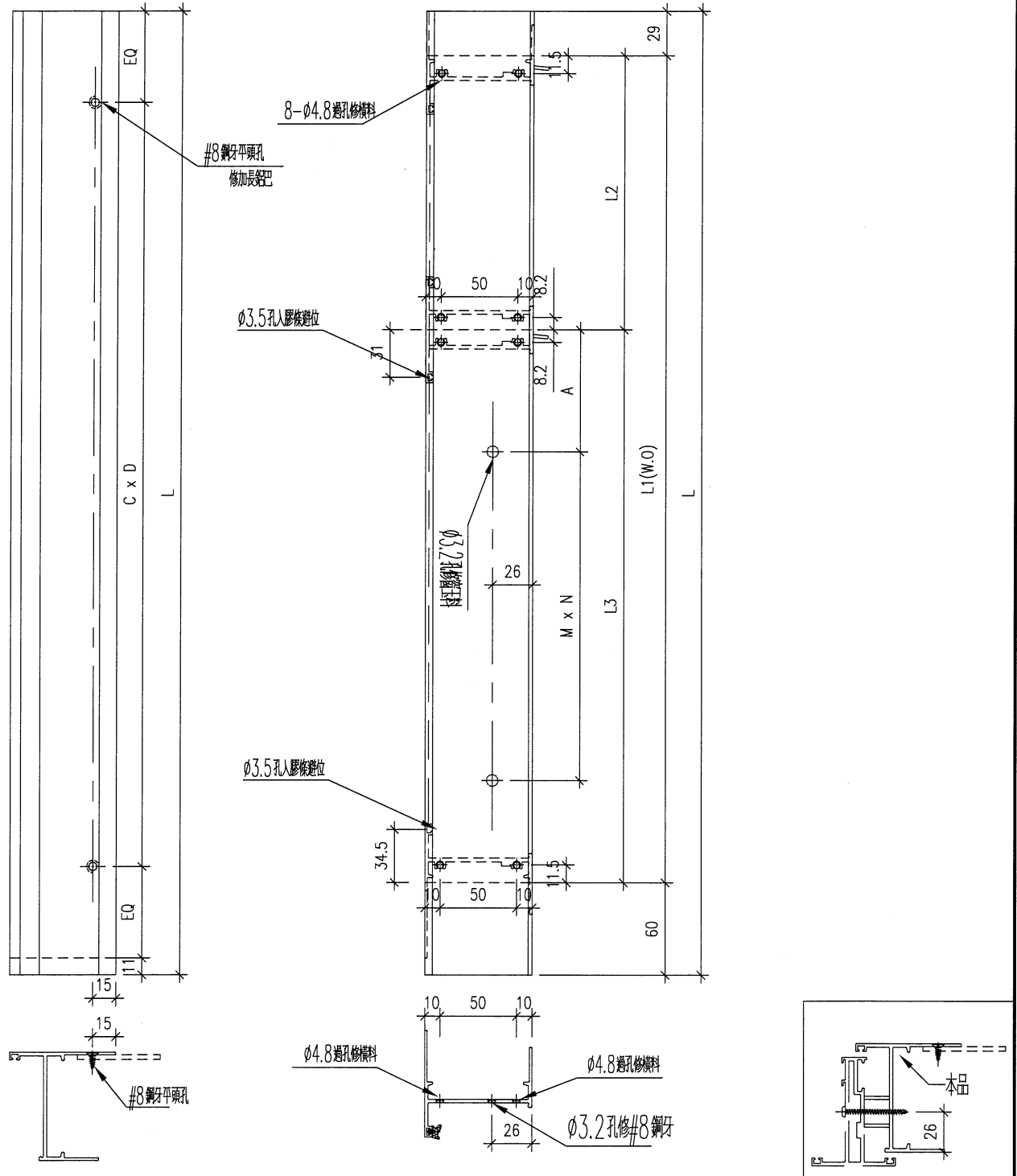
名稱	生框邊企(左)	制圖	DZL	2021.12.30	修改	A	
材料	X85948	復核	-	-	日期	2022.01.03	
顏色	JMQ213457(古銅)	批准			圖號	J853-85948-L3	



序號	物料編號	位置	數量	L	L1	L2	L3	M	N	A	C	D	EQ
1	85948-R3-01	W94L/T2	1	1884	1795	275	1520	300	4	158.25	300	6	42
2	85948-R3-02	W95L/T2	1	1734	1645	275	1370	350	3	158.25	330	5	42
3	85948-R3-03	W08/T2	1	1584	1495	275	1220	300	3	158.25	300	5	42
4	85948-R3-04	W10/T2											
5	85948-R3-05	W60/T2											
6	85948-R3-06	W13/T2	1	1584	1495	275	1220	300	3	158.25	300	5	42
7	85948-R3-07	W63/T2	1	1734	1645	275	1370	350	3	158.25	330	5	42
8	85948-R3-08	W20/T2	1	1584	1495	275	1220	300	3	158.25	300	5	42
		合計	6										

工程號 J853 地盤 錦上路/延平道

頂



名稱	生框邊企(右)	制圖	DZL	2021.12.30	修改	A	
材料	X85948	復核	-	-	日期	2022.01.03	
顏色	JMQ213457(古銅)	批准			圖號	J853-85948-R3	

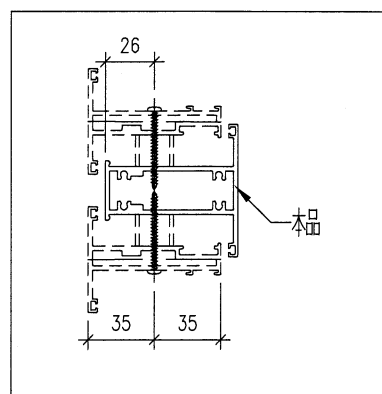
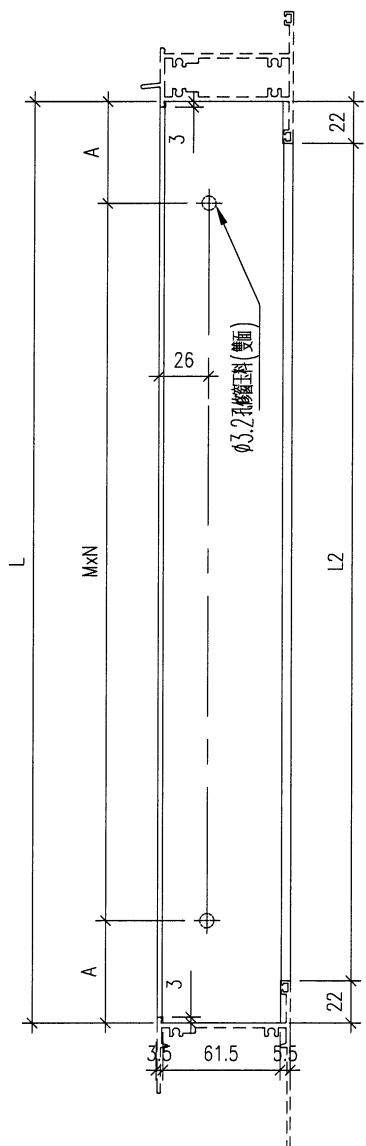
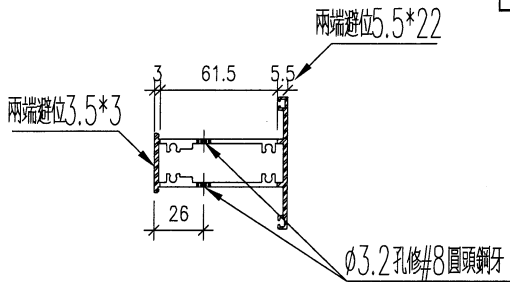


美特鋁質 有限公司
MIDI Aluminium Fabricator Ltd.

序號	物料編號	位置	數量	L	L2	M	N	A
1	85953-A-01	W08/T2	1	1191.5	1147.5	300	3	145.75
2	85953-A-02	W10/T2						
3	85953-A-03	W60/T2						
4	85953-A-04	W13/T2	1	1191.5	1147.5	300	3	145.75
5	85953-A-05	W63/T2	1	1341.5	1297.5	350	3	145.75
		合計	3					

工程號 J853 地盤 錦上路/延平道

頂

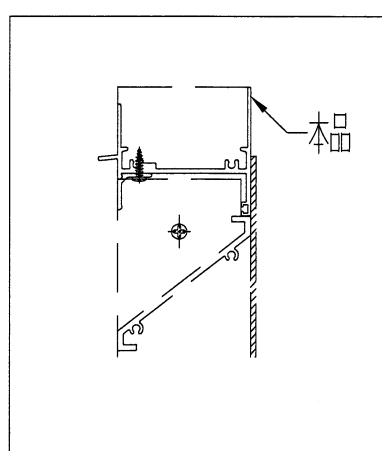
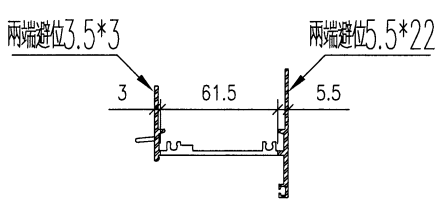
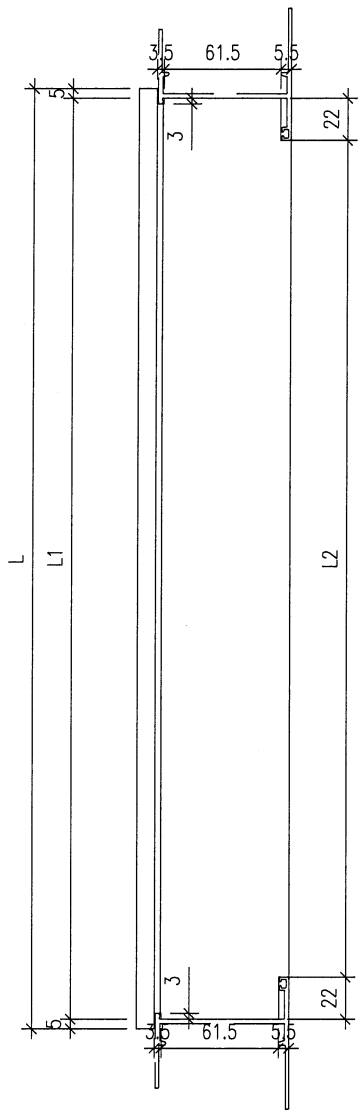


名稱	左生右生中企	制圖	DZL	2021.12.30	修改	A		
材料	X85953	復核	sde	-	日期	2022.01.03		
顏色	JMQ213457 (古銅)	批准			圖號	J853-85953-A		

工程號 J853 地盤 錦上路/延平道

序號	物料編號	位置	數量	L	L1	L2
1	85946-B-01	W51AR/T2	1	483	473	429
2	85946-B-02	W94L/T2	1	483	473	429
3	85946-B-03	W95L/T2	1	583	573	529
4	85946-B-04	W08/T2	1	1033	1023	979
5	85946-B-05	W10/T2				
6	85946-B-06	W60/T2				
7	85946-B-07	W13/T2	1	1183	1173	1129
8	85946-B-08	W63/T2	1	1183	1173	1129
9	85946-B-09	L05/T1	1	1333	1323	1279
10	85946-B-10	L05/T2	1	678	668	624
11	85946-B-11	L01/T2	1	533	523	479
12	85946-B-12	L01B/T2	1	333	323	279
13	85946-B-13	L02/T2	1	1033	1023	979
		合計	11			

右



名稱	生(百頁)頂橫	制圖	DZL	2021.12.30	修改	A		
材料	X85946	復核	-	-	日期	2022.01.03		
顏色	JMQ213457 (古銅)	批准			圖號	J853-85946-B		

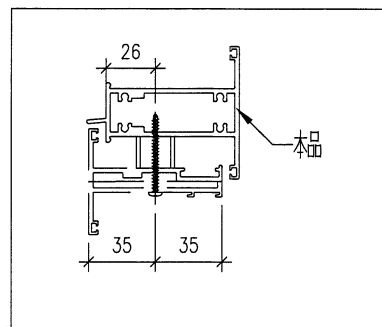
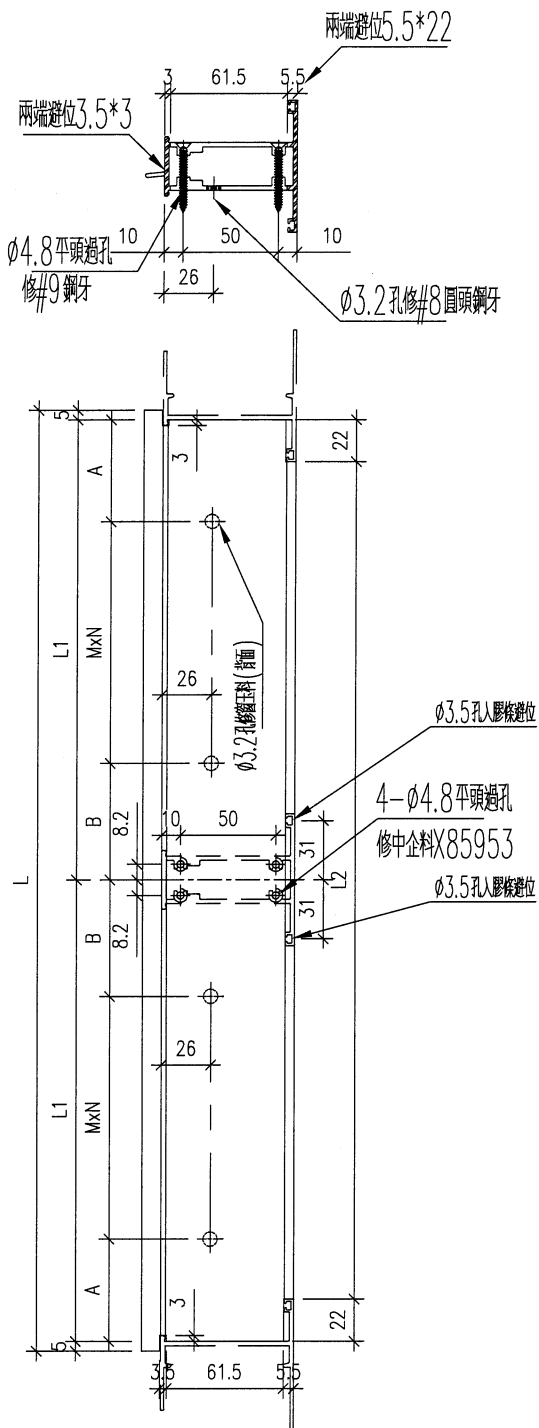


美特鋁質 有限公司
MIDI Aluminium Fabricator Ltd.

序號	物料編號	位置	數量	L	L1	L2	M	N	A	B
1	85954-B-01	W08/T2	1	1033	511.5	979	300	1	99.5	112
2	85954-B-02	W10/T2								
3	85954-B-03	W60/T2								
4	85954-B-04	W13/T2	1	1183	586.5	1129	300	1	137	149.5
5	85954-B-05	W63/T2	1	1183	586.5	1129	300	1	137	149.5
		合計	3							

工程號 J853 地盤 錦上路/延平道

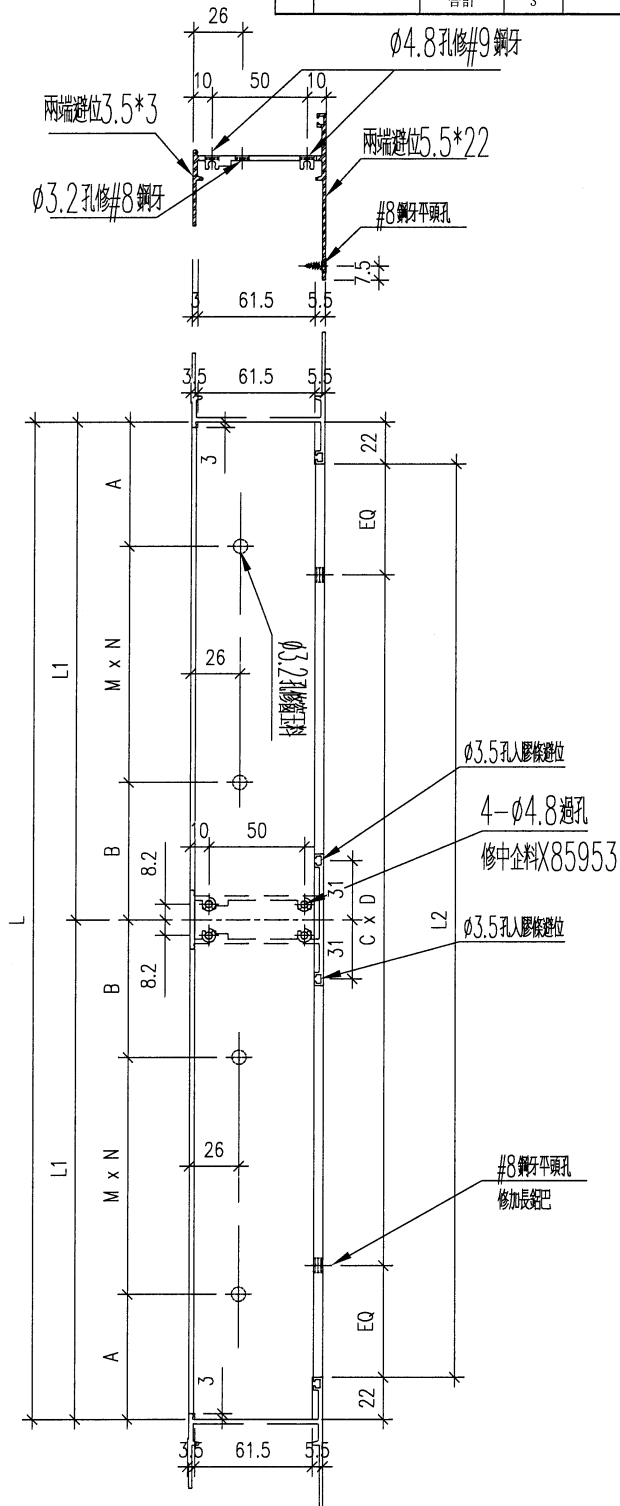
左



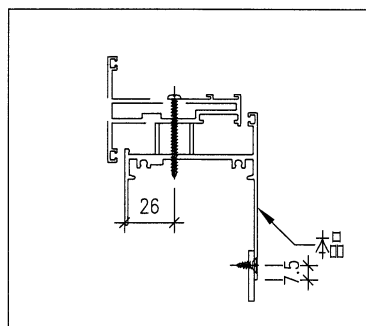
名稱	上生下生中橫	制圖	DZL	2021.12.30	修改	A		
材料	X85954	復核	sde	-	日期	2022.01.03		
顏色	JMQ213457 (古銅)	批准			圖號	J853-85954-B		

序號	物料編號	位置	數量	L	L1	L2	M	N	A	B	C	D	EQ
1	85947-C-01	W08/T2	1	1023	511.5	979	300	1	99.5	112	300	3	39.5
2	85947-C-02	W10/T2											
3	85947-C-03	W60/T2											
4	85947-C-04	W13/T2	1	1173	586.5	1129	300	1	137	149.5	330	3	69.5
5	85947-C-05	W63/T2	1	1173	586.5	1129	300	1	137	149.5	330	3	69.5
		合計	3										

工程號 J853 地盤 錦上路/延平道



右



名稱	生底橫	制圖	DZL	2021.12.30	修改	A	
材料	X85947	復核	-	-	日期	2022.01.03	
顏色	JMQ213457 (古銅)	批准			圖號	J853-85947-C	

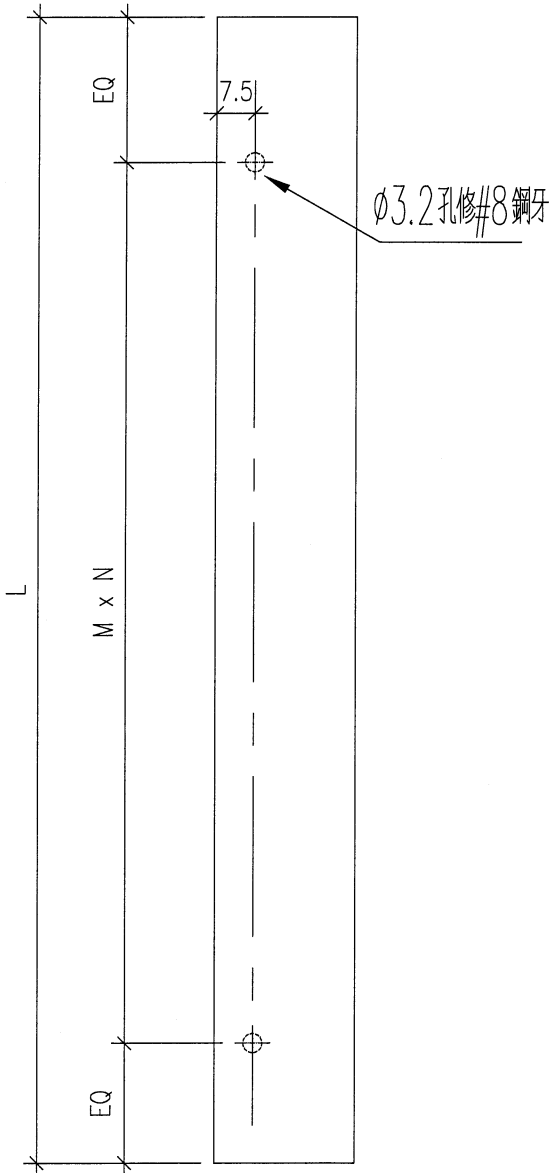
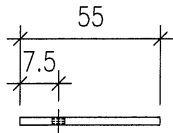
EG-DWG3



美特鋁質 有限公司
MIDI Aluminium Fabricator Ltd.

工程號 J853 地盤 錦上路/延平道

序號	物料編號	位置	數量	L	L1	M	N	EQ
1	5503-1884	W94L/T2	2	1884		300	6	42
2	5503-1734	W95L/T2	2	1734		330	5	42
3	5503-1584	W08/T2	2	1584		300	5	42
4	5503-1584	W10/T2						
5	5503-1734	W60/T2						
6	5503-1584	W13/T2	2	1584		300	5	42
7	5503-1734	W63/T2	2	1734		330	5	42
8	5503-1584	W20/T2	2	1584		300	5	42
9	5503-334	L05/T2	2	334		250	1	42
10	5503-334	L01/T2	2	334		250	1	42
11	5503-334	L01B/T2	2	334		250	1	42
12	5503-334	L02/T2	2	334		250	1	42
		合計	20					



名稱	企向加長鋁巴	制圖	DZL	2021.12.30	修改	A		
材料	55*3鋁	復核	-	-	日期	2022.01.03		
顏色	MILL	批准			圖號	J853-5503		

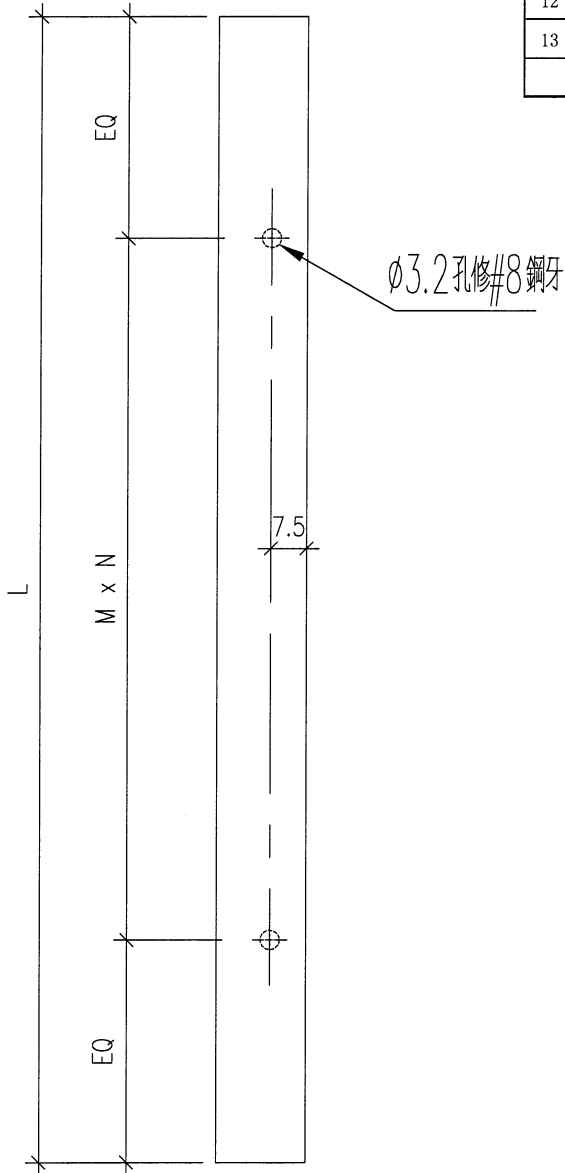
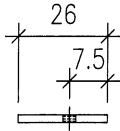
EG-DWG3



美特鋁質 有限公司
MIDI Aluminium Fabricator Ltd.

工程號	J853	地盤	錦上路/延平道
-----	------	----	---------

序號	物料編號	位置	數量	L	L1	M	N	EQ
1	2603-428	W94L/T2	1	428		300	1	64
2	2603-528	W95L/T2	1	528		300	1	114
3	2603-978	W08/T2	1	978		300	3	39
4	2603-1428	W10/T2						
5	2603-1428	W60/T2						
6	2603-1128	W13/T2	1	1128		330	3	69
7	2603-1128	W63/T2	1	1128		330	3	69
8	2603-1953	W20/T2	1	1953		300	6	76.5
9	2603-623	L05/T2	1	623		250	2	61.5
10	2603-478	L01/T2	1	478		220	2	19
11	2603-278	L01B/T2	1	278		250	1	14
12	2603-978	L02/T2	1	978		300	3	39
13	2603-1678	L11/T7	1	1678		300	5	89
		合計	11					



名稱	橫向加長鋁巴	制圖	DZL	2021.12.30	修改	A		
材料	26*3鋁	復核	-	-	日期	2022.01.03		
顏色	MILL	批准			圖號	J853-2603		



美特鋁質 有限公司
MIDI Aluminium Fabricator Ltd.

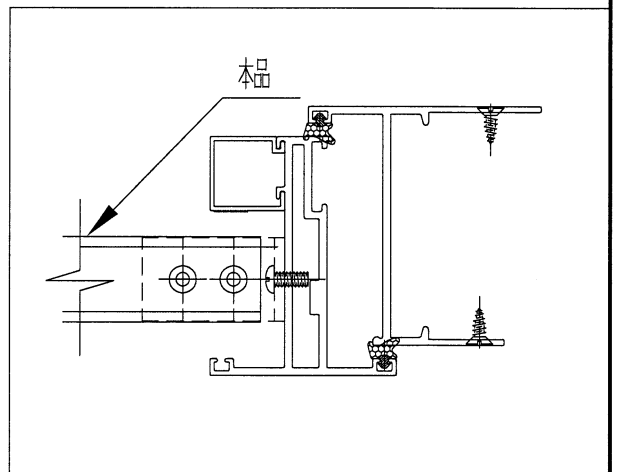
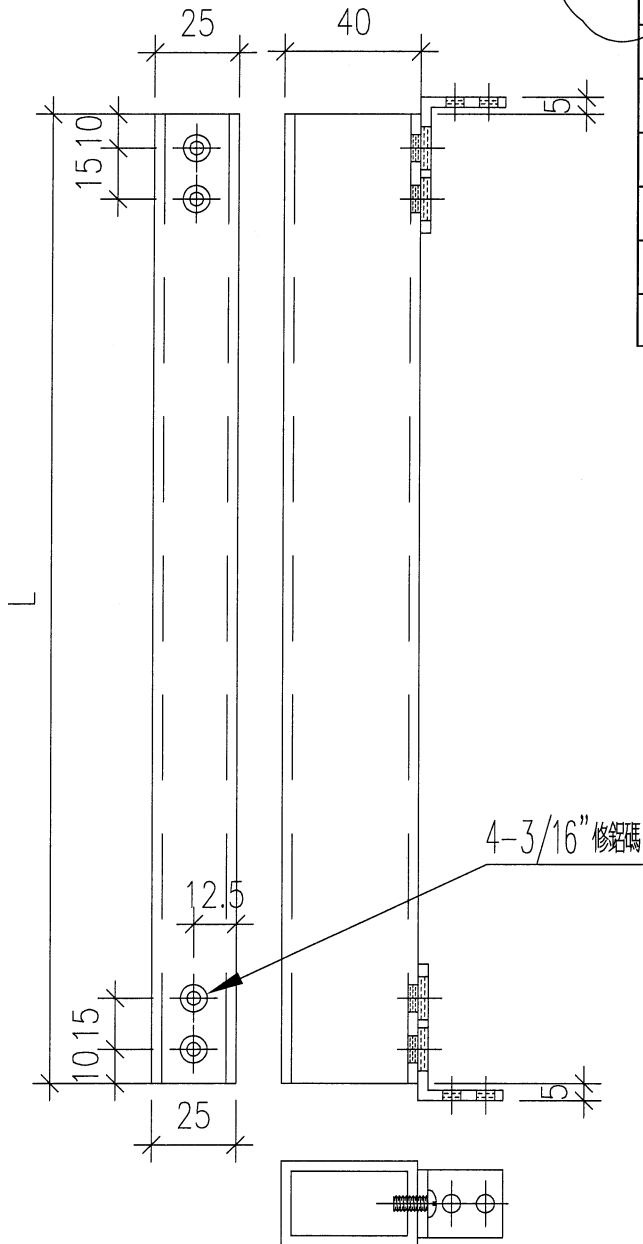
工程號

J853

地盤

錦上路/延平道

序號	物料編號	L	數量	位置
1	40253-01	405	1	W06L/T2
2	40253-02	405	1	W51R/T2
3	40253-03	405	1	W94L/T2
4	40253-04	505	1	W95L/T2
5	40253-05	431	2	W08/T2
6	40253-06			W10/T2
7	40253-07			W60/T2
8	40253-08	506	2	W13/T2
9	40253-09	506	2	W63/T2
10	40253-10	518.5	2	W20/T2
11	40253-11	765	1	W20/T2
		合計	13	



名稱	加力撐鋁通	制圖	DZL	2021.12.30	修改	A		
材料	40*25*3鋁通	復核	sde	-	日期	2022.01.03		
顏色	MILL	批准			圖號	J853-40253-1		