

工程指示 / 要求簡箋(E.I.)

工程指示編號：EI/ 4232 /21 修改版次：  
 工程編號：J853 工程名稱：延坪道住宅項目  
 工程項目：T7 佛沙窗廠用背板  
 收件人：李煥亮 發件人：Bear Lam 日期：30/12/2021

要求提供 / 確認 事項：

- ( ) 初步鋁料 B.M. ( ) 加工拆圖，然後生產 ( ) 尺寸表
- ( ) 正式鋁料 B.M. ( ) 技術上資料 / 指示 ( ) 報價
- ( ) 配件 B.M. ( ) 樣辦或貨品說明書 ( ) 分判合約
- ( ) 其他：\_\_\_\_\_

內容：

請依照附件生產背板，用於T7佛沙窗

請跟佛沙大貨一同完成

請在 \_\_\_\_\_ 前完成上列要求。

附有關圖紙 / 文件：

1114

以上項目為：

- 原合約工程包  原合約工程加 / 減賬  新工程報價

原因：-

分發東莞各部門：

- ( ) 生產技術總監  連附件 ( ) 技術部  連附件 ( ) 生產部  連附件 ( ) 機械設計部  連附件
- ( ) 採購部  連附件 ( / ) 生產統籌部  連附件 梅 / Tracy
- ( ) 質檢部  連附件 ( ) 會計部  連附件 ( ) 報關組  連附件 ( / ) 其他 小羅  連附件

分發香港各部門：

- ( ) 行政部  連附件 ( ) 會計部  連附件 ( ) 統籌部  連附件 ( ) 工程部地盤科文  連附件
- ( ) 採購部  連附件 ( ) QS 部  連附件 ( ) 維修部  連附件 ( ) 其他 \_\_\_\_\_  連附件

傳遞編號：

HK / 2426 / 21

發件人簽署：

項目經理簽署：







**美特鋁質** 有限公司  
MIDI Aluminium Fabricator Ltd.

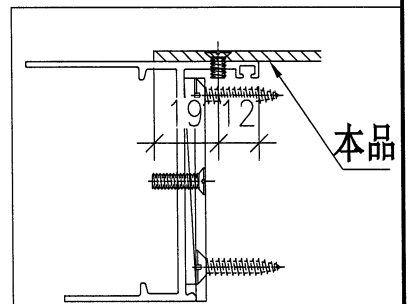
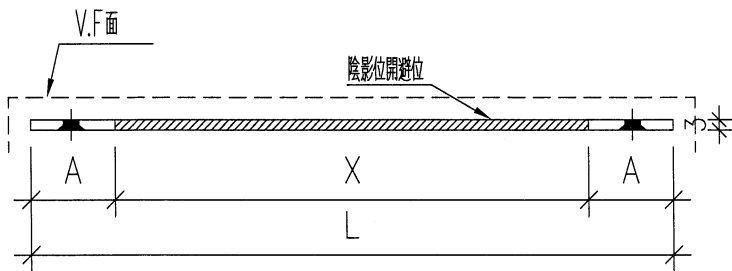
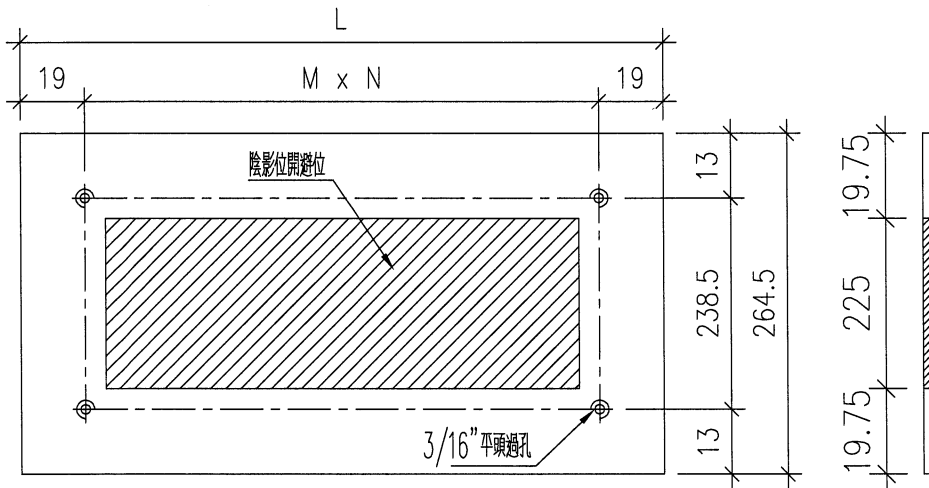
工程號:		J853	計算:		DZL	日期:	2021.12.25	送呈:					
地盤名稱:		錦上路-延平道	核對:		sdc	日期:		副本:					
項目類別:		佛沙窗 (T7) 廠用鋁板		A/C Code:		日期:		此BM依據**拆圖資料計算					
修改版次:				總V.F.:		41.40	總重量:	352.81					
序號	修改內容	鋁板圖號	鋁板名稱	顏色	實用	後備	總數	總重量	總展開面積		備註		
									單件展開面積	平方米		單件V.F.	平方米
23		AL175-IR	3.0mm)厚鋁板	EC-DG-D334232-ZD(內粉古銅)	40		40	2.949	0.009	0.363	0.009	0.363	
24		AL245-1L	3.0mm)厚鋁板	EC-DG-D334232-ZD(內粉古銅)	78		78	8.491	0.013	1.044	0.013	1.044	
25		AL245-IR	3.0mm)厚鋁板	EC-DG-D334232-ZD(內粉古銅)	78		78	8.491	0.013	1.044	0.013	1.044	
26		AL50-1	3.0mm)厚鋁板	MILL	800		800	16.260	0.003	2.000	0.000	0.000	
					總計:		1433	352.81	43.40		41.40		



美特鋁質 有限公司  
MIDI Aluminium Fabricator Ltd.

工程號	J853	地盤	錦上路/延平道
-----	------	----	---------

序號	物料編號	數量	位置	L	M	N	X	A
1	AL275-1055	15	W08/T7	1041	334.3	3	950.0	45.5
2	AL275-1055	2	W58/T7	1041	334.3	3	950.0	45.5
3	AL275-1130	16	W03/T7	1116	269.5	4	1025.0	45.5
4	AL275-355	15	W02R/T7	341	151.5	2	250.0	45.5
5	AL275-355	2	W52R/T7	341	151.5	2	250.0	45.5
6	AL275-605	1	W05R/T7	591	276.5	2	500.0	45.5
7	AL275-505	1	W54R/T7	491	226.5	2	400.0	45.5
8	AL275-505	1	W04R/T7	491	226.5	2	400.0	45.5
9	AL275-355	16	W02L/T7	341	151.5	2	250.0	45.5
10	AL275-755	17	W10/T7	741	351.5	2	650.0	45.5
合計:		86						



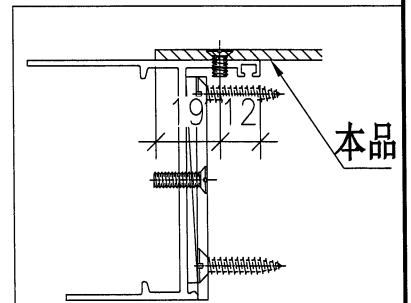
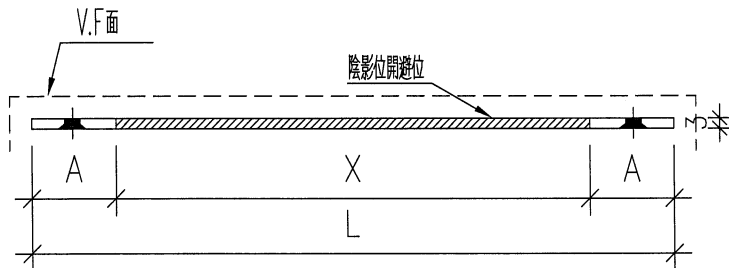
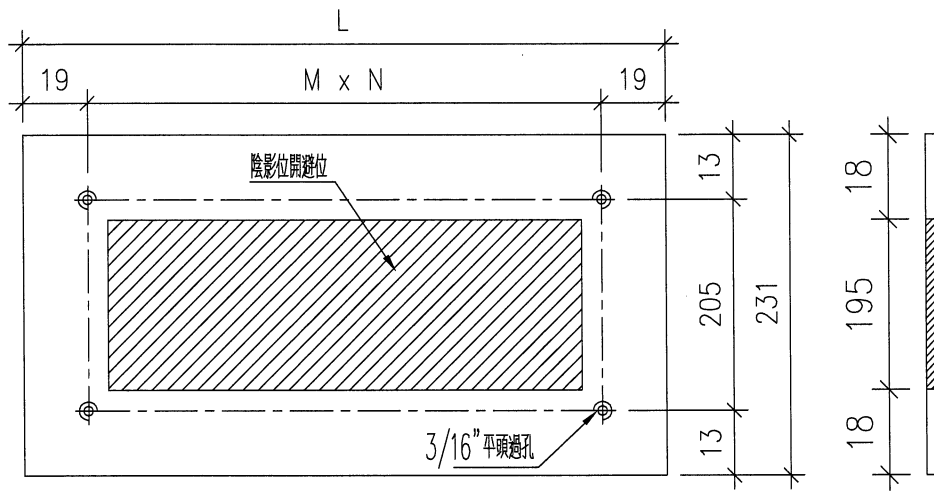
名稱	百頁鋁背板	制圖	DZL	2021.10.25	修改		
材料	3mm鋁	復核	sde	-	日期		
顏色	EC-DG-D334232-ZD1(閃粉古銅)	批准			圖號	J853-AL275	



美特鋁質 有限公司  
MIDI Aluminium Fabricator Ltd.

工程號	J853	地盤	錦上路/延平道
-----	------	----	---------

序號	物料編號	數量	位置	L	M	N	X	A
1	AL245-905	17	L03/T7	891	284.3	3	800.0	45.5
2	AL245-877	34	L11/T7	866.5	276.2	3	775.5	45.5
3	AL245-730	17	L01/T7	716	339.0	2	600.0	58
	合計:	68						



名稱	百頁鋁背板	制圖	DZL	2021.10.25	修改		
材料	3mm鋁	復核	sde	-	日期		
顏色	EC-DG-D334232-ZD1(閃粉古銅)	批准			圖號	J853-AL245	

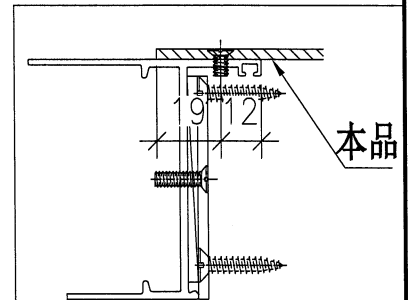
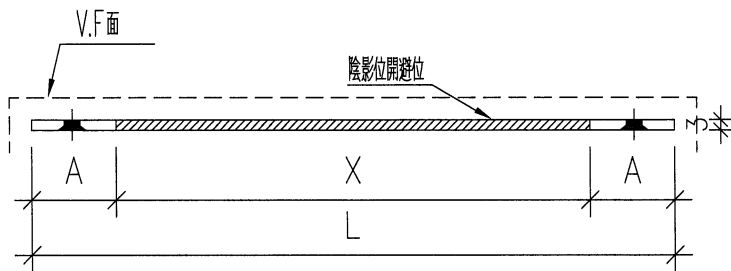
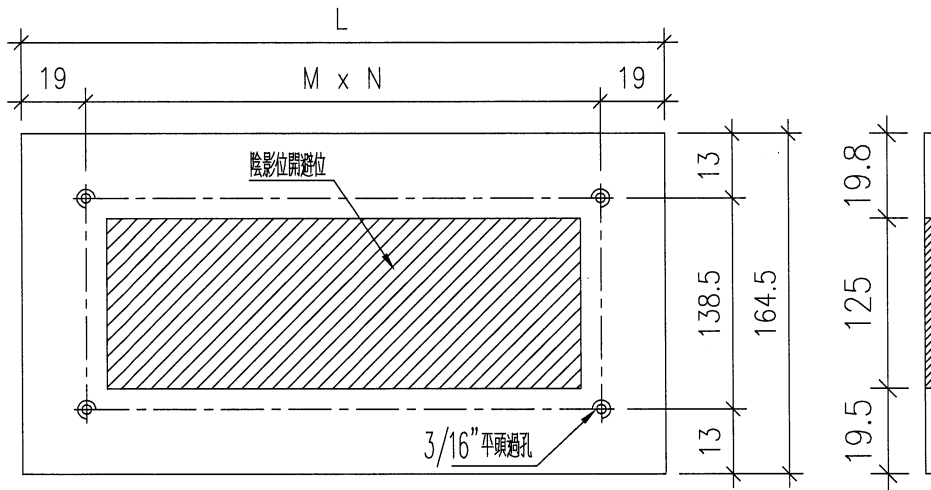
# EG-DWG3



美特鋁質 有限公司  
MIDI Aluminium Fabricator Ltd.

工程號 J853 地盤 錦上路/延平道

序號	物料編號	數量	位置	L	M	N	X	A
1	AL175-1205	15	W21/T7	1191	288.3	4	1100.0	45.5
2	AL175-1205	2	W71/T7	1191	288.3	4	1100.0	45.5
3	AL175-550	15	W22/T7	539.5	250.8	2	448.5	45.5
4	AL175-550	2	W72/T7	539.5	250.8	2	448.5	45.5
合計:		34						



名稱	百頁鋁背板	制圖	DZL	2021.10.25	修改			
材料	3mm鋁板	復核	sde	-	日期			
顏色	EC-DG-D334232-ZD1(閃粉古銅)	批准			圖號	J853-AL175		

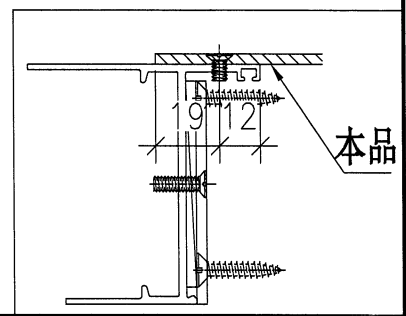
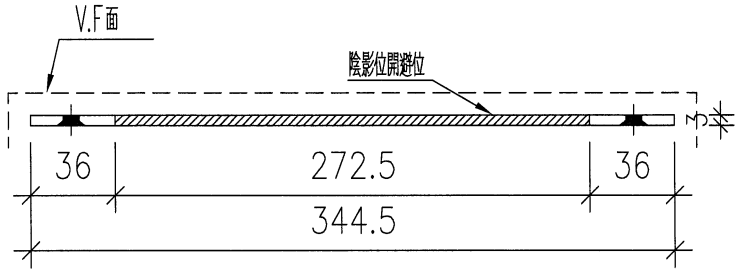
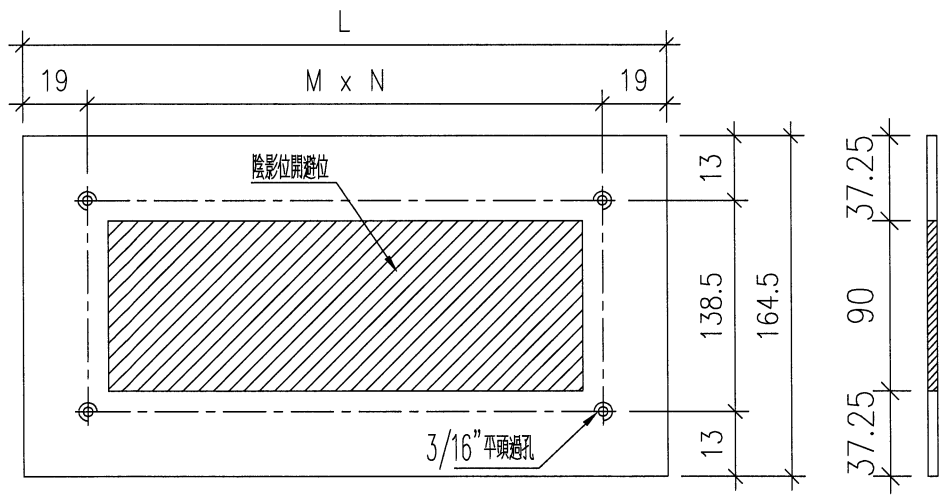


美特鋁質 有限公司  
MIDI Aluminium Fabricator Ltd.

工程號	J853	地盤	錦上路/延平道
-----	------	----	---------

序號	物料編號	數量	位置	L	M	N	X	A
1								
2								
3	AL175-355	15	W22/T7					
4	AL175-355	2	W72/T7					
合計:		17						

加工說明：此圖鋁背板需由香港公司確認后方可生產！



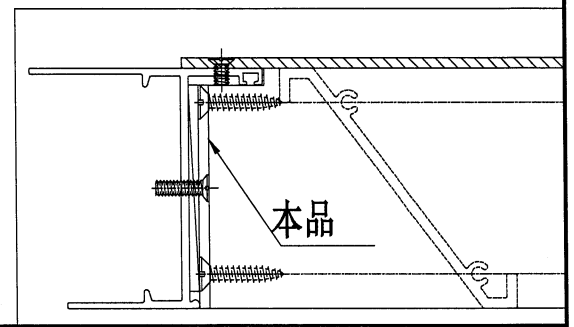
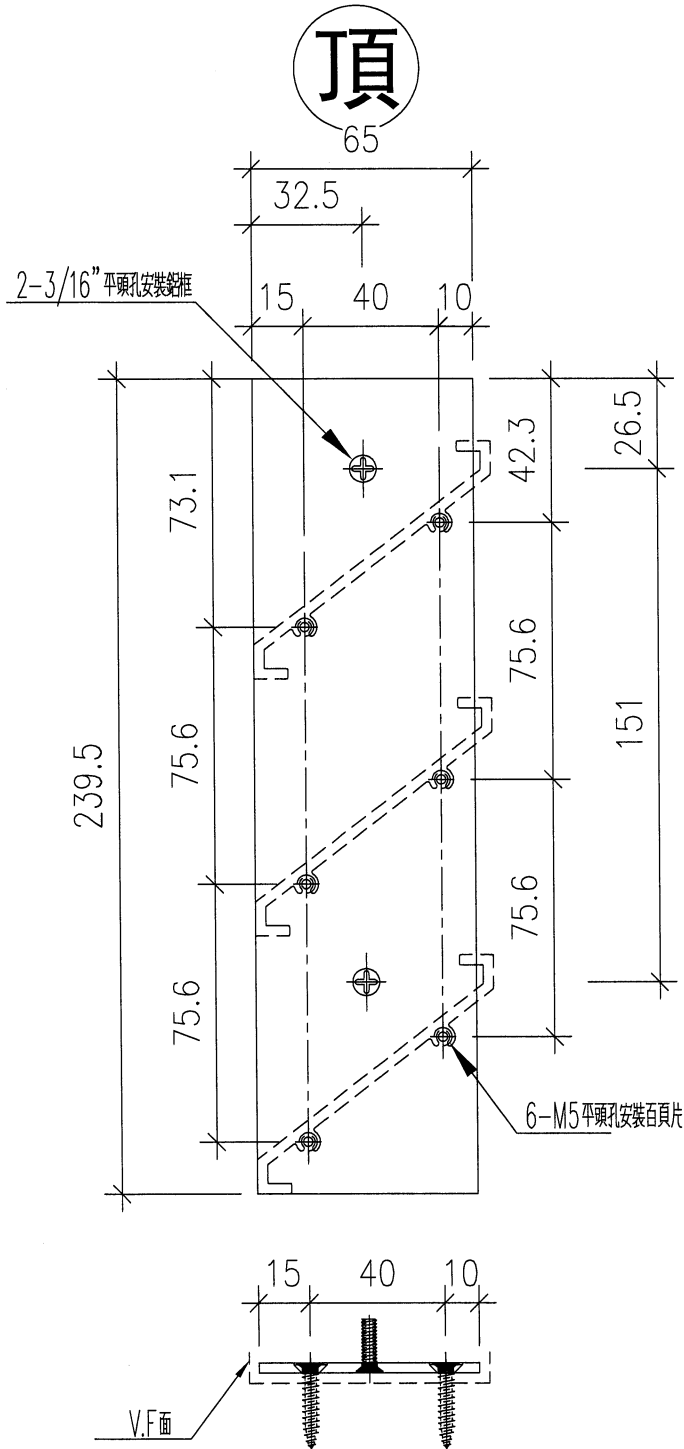
名稱	百頁鋁背板	制圖	DZL	2021.10.25	修改		
材料	3mm鋁	復核	sde	-	日期		
顏色	EC-DG-D334232-ZD1(閃粉古銅)	批准			圖號	J853-AL175-A	



美特鋁質 有限公司  
MIDI Aluminium Fabricator Ltd.

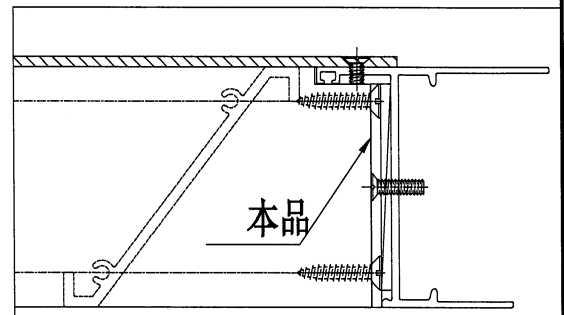
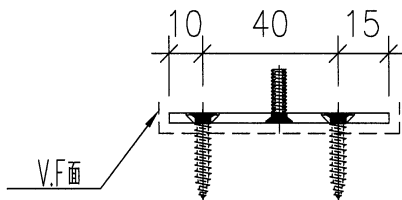
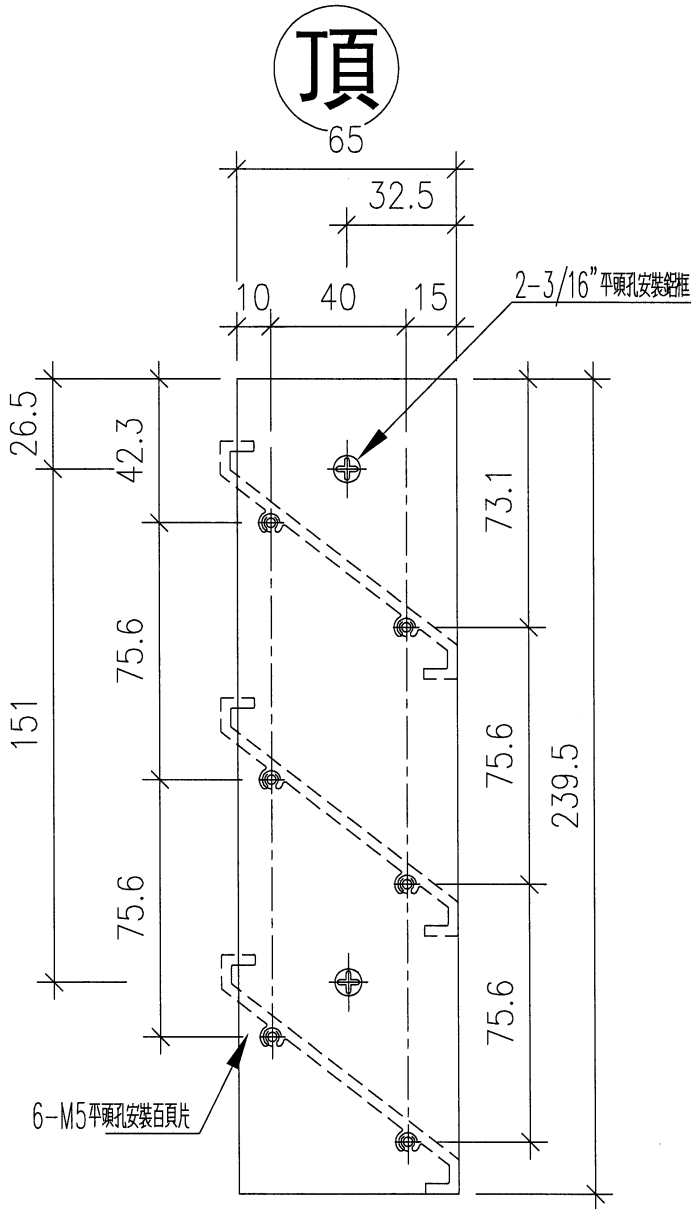
工程號 J853 地盤 錦上路/延平道

序號	物料編號	數量	位置
1	AL275-1L	15	W08/T7
2	AL275-1L	2	W58/T7
3	AL275-1L	16	W03/T7
4	AL275-1L	15	W02R/T7
5	AL275-1L	2	W52R/T7
6	AL275-1L	1	W05R/T7
7	AL275-1L	1	W54R/T7
8	AL275-1L	1	W04R/T7
9	AL275-1L	16	W02L/T7
10	AL275-1L	17	W10/T7
11	AL275-1L	10	備用
合計:		96	



名稱	百頁玉折件	制圖	DZL	2021.10.25	修改	A	
材料	3mm 鐵	復核	sde	-	日期	2021.12.28	
顏色	EC-DG-D334232-ZD1(閃粉古銅)	批准			圖號	J853-AL275-1L	

序號	物料編號	數量	位置
1	AL275-1R	15	W08/T7
2	AL275-1R	2	W58/T7
3	AL275-1R	16	W03/T7
4	AL275-1R	15	W02R/T7
5	AL275-1R	2	W52R/T7
6	AL275-1R	1	W05R/T7
7	AL275-1R	1	W54R/T7
8	AL275-1R	1	W04R/T7
9	AL275-1R	16	W02L/T7
10	AL275-1R	17	W10/T7
11	AL275-1R	10	備用
合計:		96	



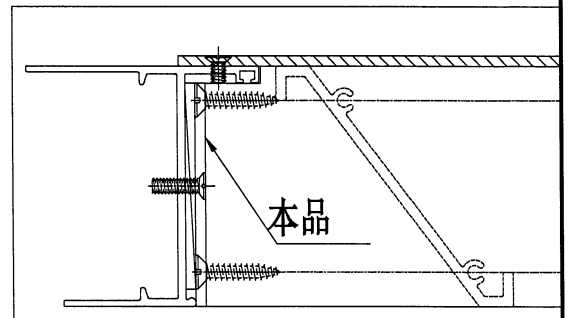
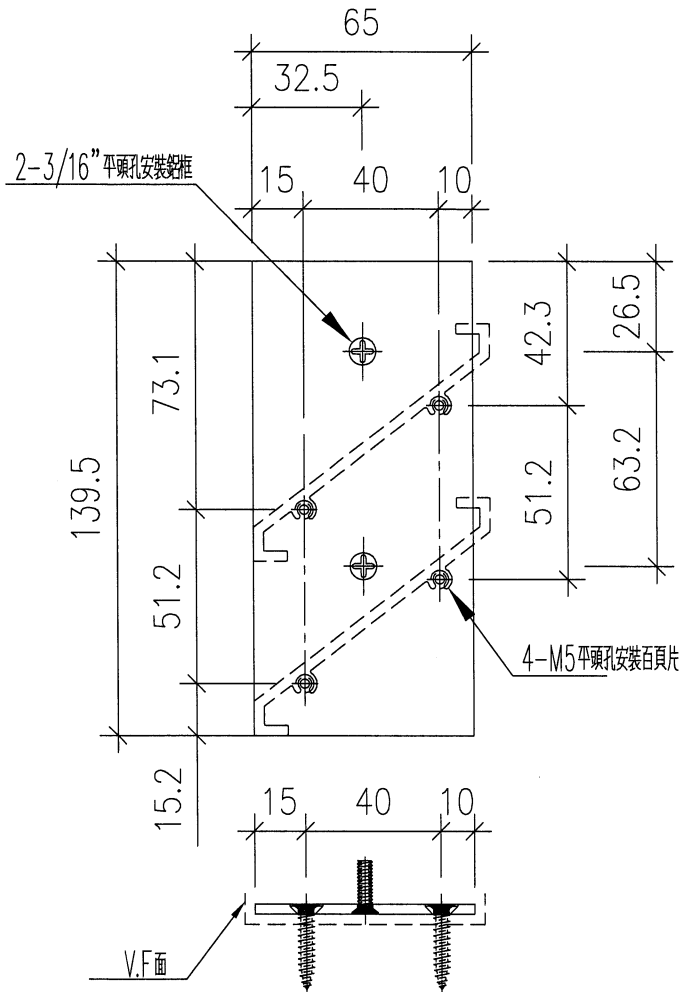
名稱	百頁玉折件	制圖	DZL	2021.10.25	修改	A		
材料	3mm鋁板	復核	sde	-	日期	2021.12.28		
顏色	EC-DG-D334232-ZD1(閃粉古銅)	批准			圖號	J853-AL275-1R		


**美特鋁質** 有限公司  
 MIDI Aluminium Fabricator Ltd.

工程號 J853    地盤 錦上路/延平道

序號	物料編號	數量	位置
1	AL175-1L	15	W21/T7
2	AL175-1L	15	W22/T7
3	AL175-1L	2	W71/T7
4	AL175-1L	2	W72/T7
5	AL175-1L	6	備用
合計:		40	

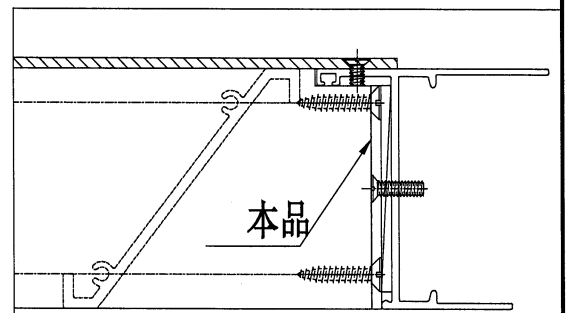
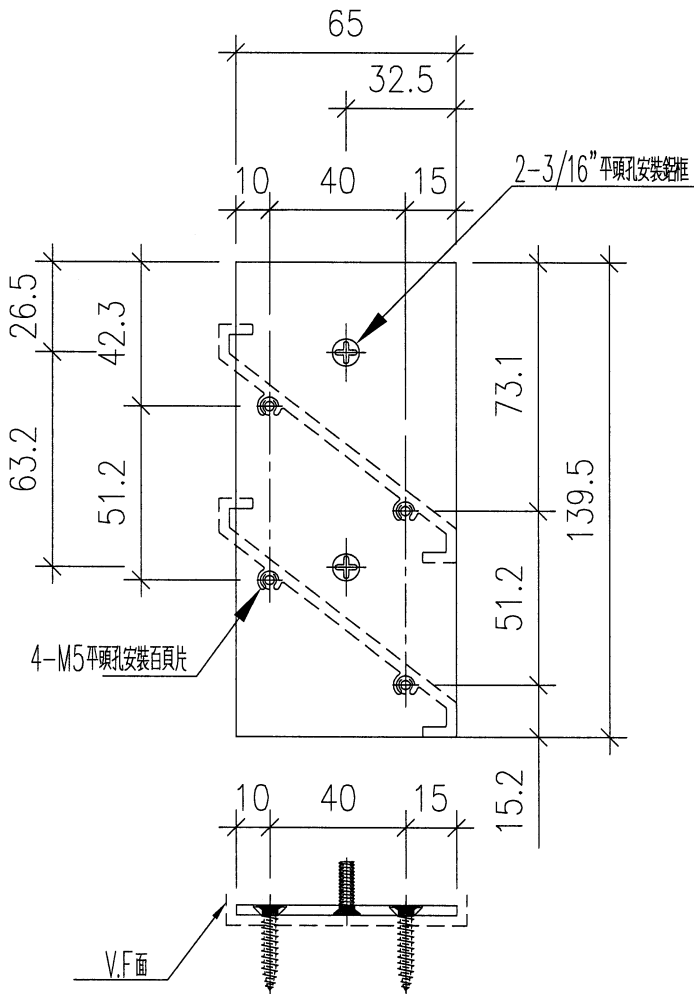
頂



名稱	百頁玉折件	制圖	DZL	2021.10.25	修改	A	
材料	3mm鋁板	復核	sde	-	日期	2021.12.28	
顏色	EC-DG-D334232-ZD1(閃粉古銅)	批准			圖號	J853-AL175-1L	

序號	物料編號	數量	位置
1	AL175-1R	15	W21/T7
2	AL175-1R	15	W22/T7
3	AL175-1R	2	W71/T7
4	AL175-1R	2	W72/T7
5	AL175-1R	6	備用
合計:		40	

頂



名稱	百頁玉折件	制圖	DZL	2021.10.25	修改	A	
材料	3mm鋁板	復核	sde	-	日期	2021.12.28	
顏色	EC-DG-D334232-ZD1(閃粉古銅)	批准			圖號	J853-AL175-1R	

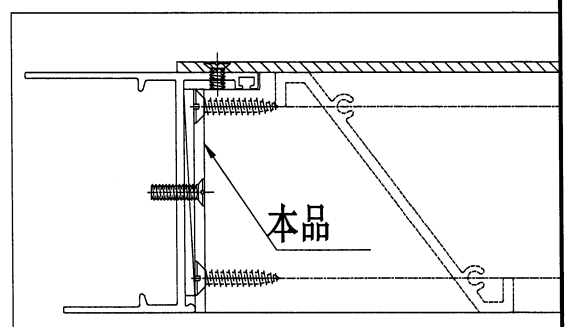
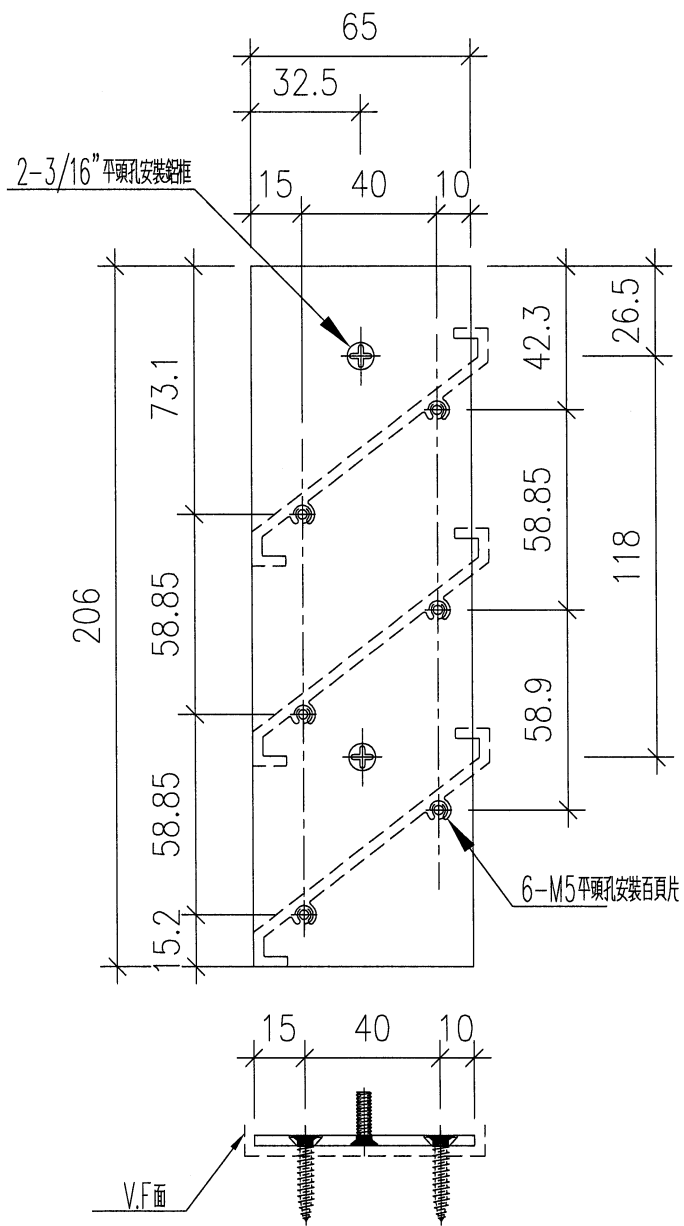


美特鋁質 有限公司  
MIDI Aluminium Fabricator Ltd.

工程號	J853	地盤	錦上路/延平道
-----	------	----	---------

序號	物料編號	數量	位置
1	AL245-1L	17	L03/T7
2	AL245-1L	34	L11/T7
3	AL245-1L	17	L01/T7
4	AL245-1L	10	備用
合計:		78	

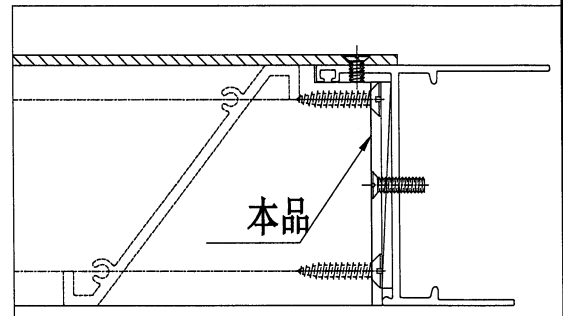
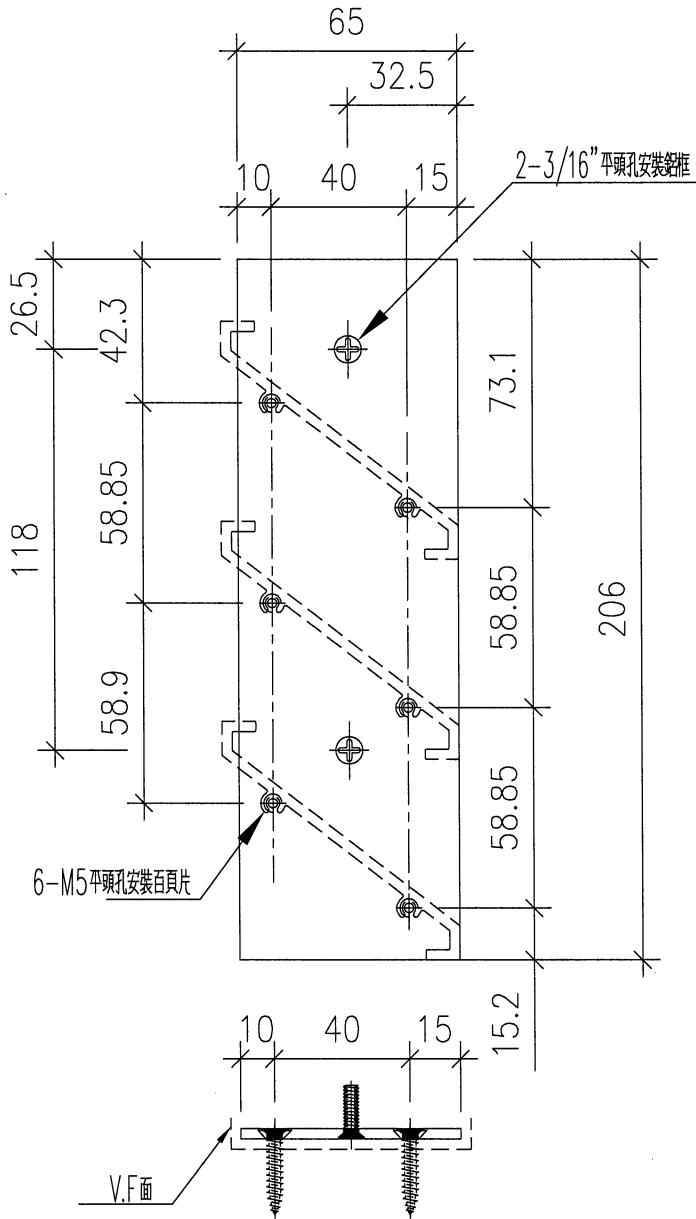
頂



名稱	百頁玉折件	制圖	DZL	2021.10.25	修改	A	
材料	3mm鋁板	復核	sde	-	日期	2021.12.28	
顏色	EC-DG-D334232-ZD1(閃粉古銅)	批准			圖號	J853-AL245-1L	

頂

序號	物料編號	數量	位置
1	AL245-1R	17	L03/T7
2	AL245-1R	34	L11/T7
3	AL245-1R	17	L01/T7
4	AL245-1R	10	備用
合計:		78	



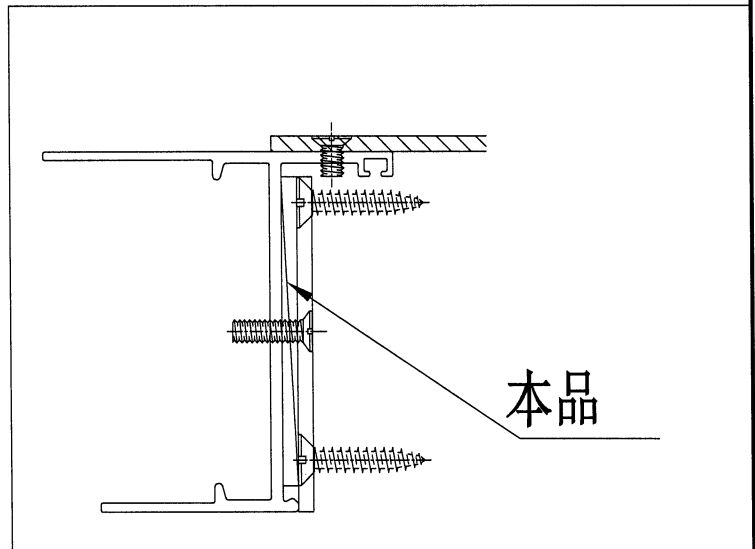
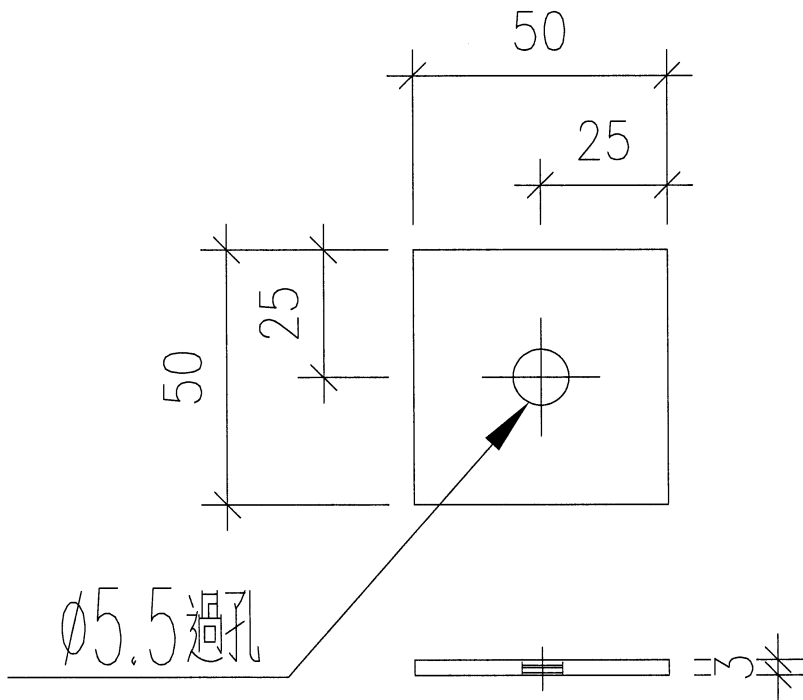
名稱	百頁玉折件	制圖	DZL	2021.10.25	修改	A	
材料	3mm 鋁板	復核	sde	-	日期	2021.12.28	
顏色	EC-DG-D334232-ZD1(閃粉古銅)	批准			圖號	J853-AL245-1R	



美特鋁質 有限公司  
MIDI Aluminium Fabricator Ltd.

工程號	J853	地盤	錦上路/延平道
-----	------	----	---------

序號	物料編號	數量	位置
1	AL50-1	800	各百頁玉安裝墊巴
合計:		800	



名稱	百頁玉墊巴	制圖	DZL	2021.10.25	修改		
材料	3mm 鋁	復核	sde	-	日期		
顏色	MILL	批准			圖號	J853-AL50-1	