

工程指示 / 要求簡箋(E.I.)

工程指示編號：EI/ 4232 122

修改版次：A

工程編號：J853

工程名稱：延坪道住宅項目

工程項目：

T7 佛沙窗廠用背板修改

收件人：

生系統

發件人：

Joe Chan

日期：

7/2/2022

要求提供 / 確認 事項：

- () 初步鋁料 B.M.
- () 加工拆圖，然後生產
- () 尺寸表
- () 正式鋁料 B.M.
- () 技術上資料 / 指示
- () 報價
- () 配件 B.M.
- () 樣辦或貨品說明書
- () 分判合約
- () 其他：_____

內容：

修改背板 ① AL245-905 減少數量

② 新增 AL245-905

請在 ASAP 前完成上列要求。

附有關圖紙 / 文件：

1 + 4 頁

以上項目為：

- 原合約工程包
- 原合約工程加 / 減賬
- 新工程報價

原因：-

分發東莞各部門：

- () 生產技術總監 連附件
- () 技術部 連附件
- () 生產部 連附件
- () 機械設計部 連附件
- () 採購部 連附件
- () 生產統籌部 連附件
- () 質檢部 連附件
- () 會計部 連附件
- () 報關組 連附件
- () 其他 _____ 連附件

梅 TRACY

分發香港各部門：

- () 行政部 連附件
- () 會計部 連附件
- () 統籌部 連附件
- () 工程部地盤科文 連附件
- () 採購部 連附件
- () QS 部 連附件
- () 維修部 連附件
- () 其他 _____ 連附件

傳遞編號：

HK 0205/22


發件人簽署：

項目經理簽署：

[Signatures]

2

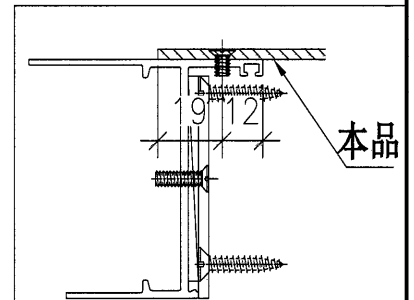
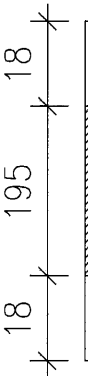
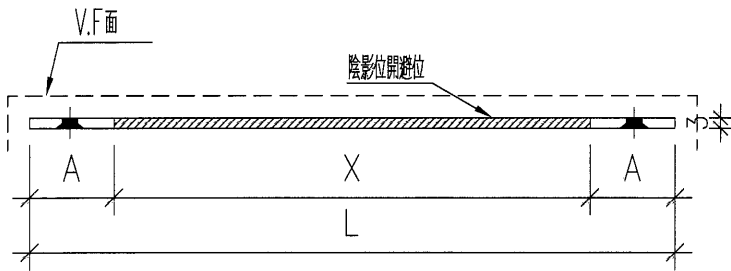
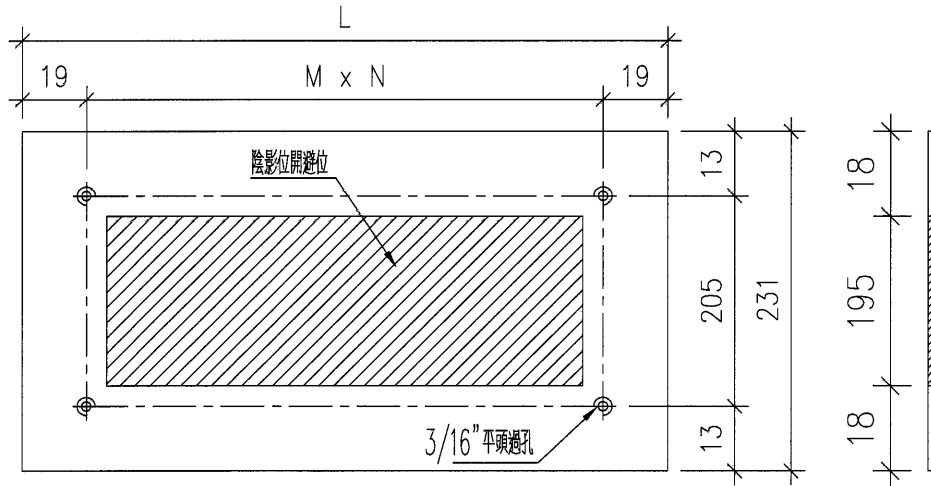
BM編號:		工程號:		J853		計算:		DZL		日期:		2021.12.25		送呈:	
修改內容		鋁板名稱		顏色		實用		後備		總數		總重量		備註	
序號	修改內容	鋁板圖號	鋁板名稱	顏色	實用	後備	總數	總重量	單件展開面積	總展開面積	單件V.F.	總V.F.	總重量	總V.F.	位置
1		AL275-1055	3.0mm厚鋁板	EC-DG-D334032-ZD (閃粉古銅)	15		15	33.578	0.275	4.130	0.275	4.130	0.275	4.130	
2		AL275-1055	3.0mm厚鋁板	EC-DG-D334032-ZD (閃粉古銅)	2		2	4.477	0.275	0.551	0.275	0.551	0.275	0.551	
3		AL275-1130	3.0mm厚鋁板	EC-DG-D334032-ZD (閃粉古銅)	16		16	38.397	0.295	4.723	0.295	4.723	0.295	4.723	
4		AL275-355	3.0mm厚鋁板	EC-DG-D334032-ZD (閃粉古銅)	15		15	10.999	0.090	1.353	0.090	1.353	0.090	1.353	
5		AL275-355	3.0mm厚鋁板	EC-DG-D334032-ZD (閃粉古銅)	2		2	1.467	0.090	0.180	0.090	0.180	0.090	0.180	
6		AL275-605	3.0mm厚鋁板	EC-DG-D334032-ZD (閃粉古銅)	1		1	1.271	0.156	0.156	0.156	0.156	0.156	0.156	
7		AL275-505	3.0mm厚鋁板	EC-DG-D334032-ZD (閃粉古銅)	1		1	1.056	0.130	0.130	0.130	0.130	0.130	0.130	
8		AL275-505	3.0mm厚鋁板	EC-DG-D334032-ZD (閃粉古銅)	1		1	1.056	0.130	0.130	0.130	0.130	0.130	0.130	
9		AL275-355	3.0mm厚鋁板	EC-DG-D334032-ZD (閃粉古銅)	16		16	11.733	0.090	1.443	0.090	1.443	0.090	1.443	
10		AL275-755	3.0mm厚鋁板	EC-DG-D334032-ZD (閃粉古銅)	17		17	27.088	0.196	3.332	0.196	3.332	0.196	3.332	
11	A-減少數量	AL245-905	3.0mm厚鋁板	EC-DG-D334032-ZD (閃粉古銅)	15		15	25.100	0.206	3.087	0.206	3.087	0.206	3.087	
12		AL245-877	3.0mm厚鋁板	EC-DG-D334032-ZD (閃粉古銅)	34		34	55.329	0.200	6.805	0.200	6.805	0.200	6.805	
13		AL245-730	3.0mm厚鋁板	EC-DG-D334032-ZD (閃粉古銅)	17		17	22.859	0.165	2.812	0.165	2.812	0.165	2.812	
14		AL175-1205	3.0mm厚鋁板	EC-DG-D334032-ZD (閃粉古銅)	15		15	23.892	0.196	2.939	0.196	2.939	0.196	2.939	
15		AL175-1205	3.0mm厚鋁板	EC-DG-D334032-ZD (閃粉古銅)	2		2	3.186	0.196	0.392	0.196	0.392	0.196	0.392	
16		AL175-550	3.0mm厚鋁板	EC-DG-D334032-ZD (閃粉古銅)	15		15	10.823	0.089	1.331	0.089	1.331	0.089	1.331	
17		AL175-550	3.0mm厚鋁板	EC-DG-D334032-ZD (閃粉古銅)	2		2	1.443	0.089	0.177	0.089	0.177	0.089	0.177	
18		AL175-355	3.0mm厚鋁板	EC-DG-D334032-ZD (閃粉古銅)	15		15	10.823	0.089	1.331	0.089	1.331	0.089	1.331	
19		AL175-355	3.0mm厚鋁板	EC-DG-D334032-ZD (閃粉古銅)	2		2	1.443	0.089	0.177	0.089	0.177	0.089	0.177	
20		AL275-1L	3.0mm厚鋁板	EC-DG-D334032-ZD (閃粉古銅)	96		96	12.150	0.016	1.494	0.016	1.494	0.016	1.494	
21		AL275-1R	3.0mm厚鋁板	EC-DG-D334032-ZD (閃粉古銅)	96		96	12.150	0.016	1.494	0.016	1.494	0.016	1.494	
22		AL175-1L	3.0mm厚鋁板	EC-DG-D334032-ZD (閃粉古銅)	40		40	2.949	0.009	0.363	0.009	0.363	0.009	0.363	

 美特鋁質 有限公司 MIDI Aluminium Fabricator Ltd.		工程號: J853 地點名稱: 錦上路-延平道 項目類別: 佛沙窗 (T7) 廠用鋁板 修改版本: A-2022.01.06	計算: DZL 核對: sdc	日期: 2021.12.25 日期: 日期:	送呈: 副本:									
廠用鋁板B.M.表		A/C Code:	總重量: 352.43	總V.F.: 41.35	此BM依據**拆圖資料計算									
BM編號:	修改內容	鋁板圖號	鋁板名稱	顏色	實用	後備	總數	總重量	單件展開面積	總展開面積	單件V.F.	總V.F.	備註	位置
序號					平方米	平方米	平方米	平方米	平方米	平方米	平方米	平方米		
23		AL175-1R	3.0mm厚鋁板	EC-DG-D334232-ZD1(閃粉古銅)	40		40	2.949	0.009	0.363	0.009	0.363		
24		AL245-1L	3.0mm厚鋁板	EC-DG-D334232-ZD1(閃粉古銅)	78		78	8.491	0.013	1.044	0.013	1.044		
25		AL245-1R	3.0mm厚鋁板	EC-DG-D334232-ZD1(閃粉古銅)	78		78	8.491	0.013	1.044	0.013	1.044		
26		AL50-1	3.0mm厚鋁板	MILL	800		800	16.260	0.003	2.000	0.000	0.000		
11	A-新增	AL245-805	3.0mm厚鋁板	EC-DG-D334232-ZD1(閃粉古銅)	2		2	2.971	0.183	0.365	0.183	0.365		
					總計:	1433	352.43	43.35	41.35					

 美特鋁質 有限公司
MIDI Aluminium Fabricator Ltd.

工程號 J853 地盤 錦上路/延平道

序號	物料編號	數量	位置	L	M	N	X	A
1	AL245-905	15	L03/T7	891	284.3	3	800.0	45.5
2	AL245-877	34	L11/T7	866.5	276.2	3	775.5	45.5
3	AL245-730	17	L01/T7	716	339.0	2	600.0	58
4	AL245-805	2	L03B/T7	791	251.0	3	700.0	45.5
合計:		68						



名稱	百頁鋁背板	制圖	DZL	2021.10.25	修改	A		
材料	3mm鋁	復核	sde	-	日期	2022.01.26		
顏色	EC-DG-D334232-ZD1(閃粉古銅)	批准			圖號	J853-AL245		