

工程指示 / 要求簡箋(E.I.)

工程指示編號：EI/ 4218 /21

修改版次：

工程編號：J853

工程名稱：延坪道住宅項目

工程項目：T6佛沙窗廠用背板

收件人：生無亮

發件人：Bear Lam

日期：29/12/2021

□要求提供 / 確認 事項：

- ( ) 初步鋁料 B.M.
- ( ) 加工拆圖，然後生產
- ( ) 尺寸表
- ( ) 正式鋁料 B.M.
- ( ) 技術上資料 / 指示
- ( ) 報價
- ( ) 配件 B.M.
- ( ) 樣辦或貨品說明書
- ( ) 分判合約
- ( ) 其他：\_\_\_\_\_

內容：

請依照依件生產背板，用於T6佛沙窗

請跟佛沙大貨一同完成

請在 \_\_\_\_\_ 前完成上列要求。

附有關圖紙 / 文件：

1+10

以上項目為：

- 原合約工程包
- 原合約工程加 / 減賬
- 新工程報價

原因：-

分發東莞各部門：

- ( ) 生產技術總監  連附件
- ( ) 技術部  連附件
- ( ) 生產部  連附件
- ( ) 機械設計部  連附件
- ( ) 採購部  連附件
- 生產統籌部  連附件 梅 / Tracy
- ( ) 質檢部  連附件
- ( ) 會計部  連附件
- ( ) 報關組  連附件
- 其他 小羅  連附件

分發香港各部門：

- ( ) 行政部  連附件
- ( ) 會計部  連附件
- ( ) 統籌部  連附件
- ( ) 工程部地盤科文  連附件
- ( ) 採購部  連附件
- ( ) QS 部  連附件
- ( ) 維修部  連附件
- ( ) 其他 \_\_\_\_\_  連附件

傳遞編號：

HK/2406/21

發件人簽署：

項目經理簽署：

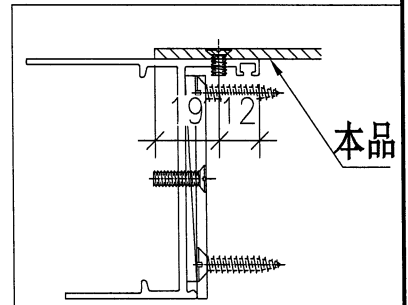
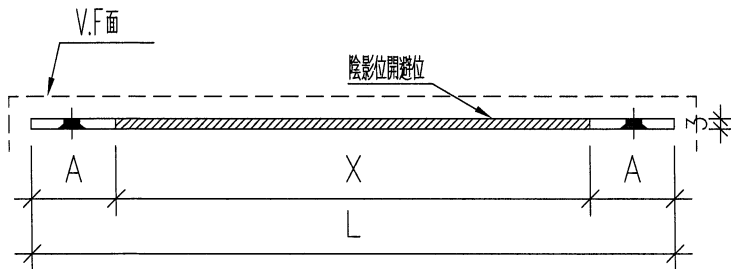
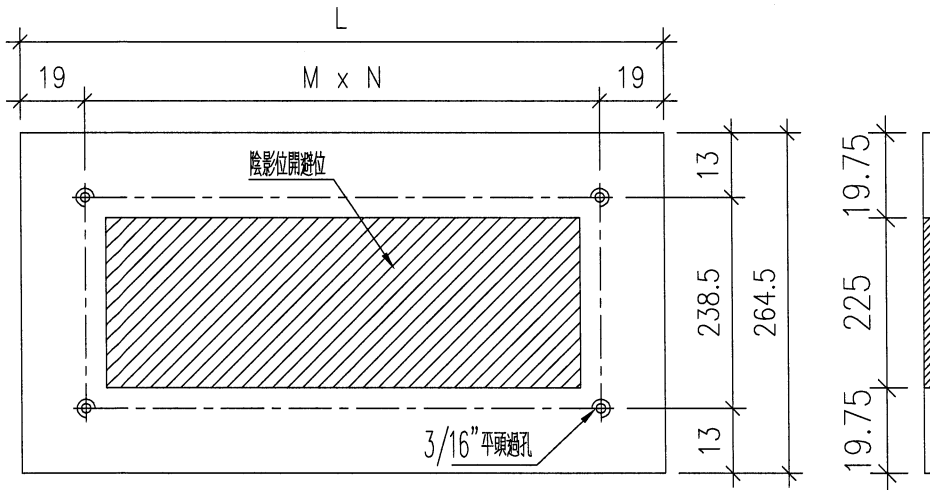






工程號 J853 地盤 錦上路/延平道

序號	物料編號	數量	位置	L	M	N	X	A
1	AL275-1440	3	W59/T6	1426	277.6	5	1335.0	45.5
2	AL275-1440	16	W09/T6	1426	277.6	5	1335.0	45.5
3	AL275-455	16	W11/T6	441	201.5	2	350.0	45.5
4	AL275-455	2	W61/T6	441	201.5	2	350.0	45.5
5	AL275-455	1	W91/T6	441	201.5	2	350.0	45.5
6	AL275-505	12	W04R/T6	491	226.5	2	400.0	45.5
7	AL275-605	12	W05R/T6	591	276.5	2	500.0	45.5
8	AL275-505	2	W54R/T6	491	226.5	2	400.0	45.5
9	AL275-605	2	W55R/T6	591	276.5	2	500.0	45.5
10	AL275-867	12	W13/T6	850	270.7	3	762.0	44
11	AL275-1217	12	W13/T6	1200	232.4	5	1112.0	44
12	AL275-867	2	W63/T6	850	270.7	3	762.0	44
13	AL275-1217	2	W63/T6	1200	232.4	5	1112.0	44
合計:		94						



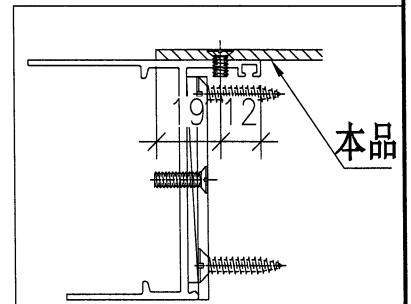
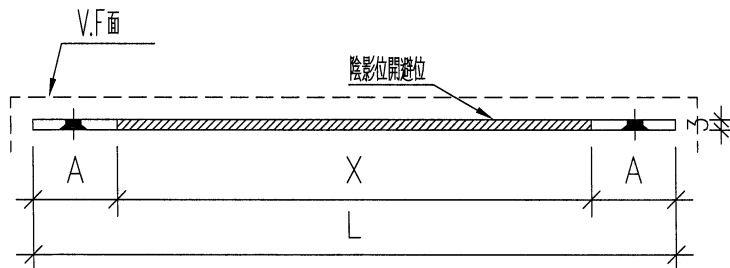
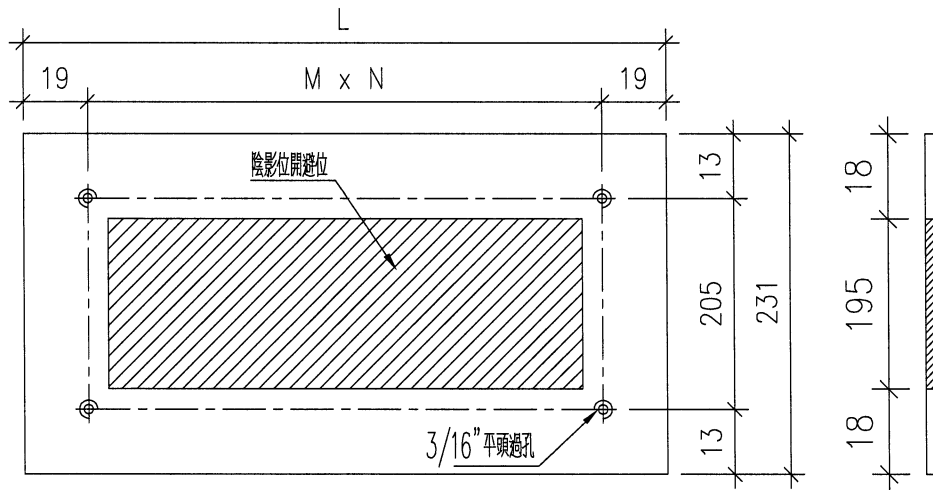
名稱	百頁鋁背板	制圖	DZL	2021.10.25	修改			
材料	3mm鋁板	復核	sde	-	日期			
顏色	EC-DG-D334232-ZD1(閃粉古銅)	批准			圖號	J853-AL275		



美特鋁質有限公司  
MIDI Aluminium Fabricator Ltd.

工程號 J853 地盤 錦上路/延平道

序號	物料編號	數量	位置	L	M	N	X	A
1	AL245-705	19	L03/T6	691	326.5	2	600.0	45.5
2	AL245-305	19	L01/T6	291	253.0	1	200.0	45.5
合計:		38						



名稱	百頁鋁背板	制圖	DZL	2021.10.25	修改		
材料	3mm鋁	復核	sde	-	日期		
顏色	EC-DG-D334232-ZD1(閃粉古銅)	批准			圖號	J853-AL245	

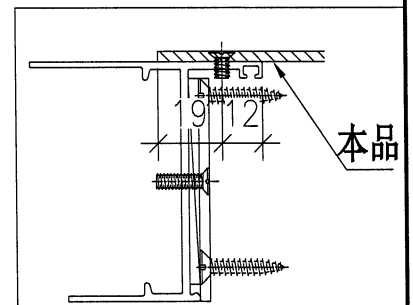
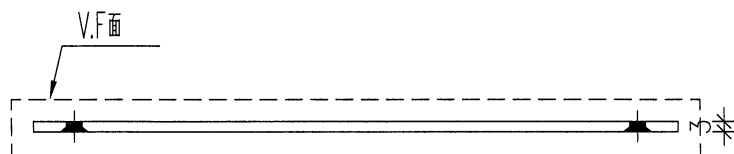
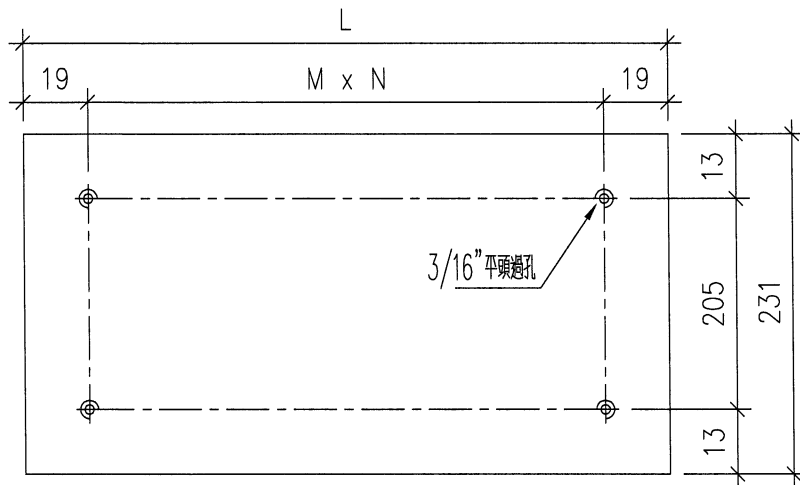
# EG-DWG3



美特鋁質 有限公司  
MIDI Aluminium Fabricator Ltd.

工程號	J853	地盤	錦上路/延平道
-----	------	----	---------

序號	物料編號	數量	位置	L	M	N
1	AL245A-405	19	L05/T6	391	176.5	2
合計:		19				



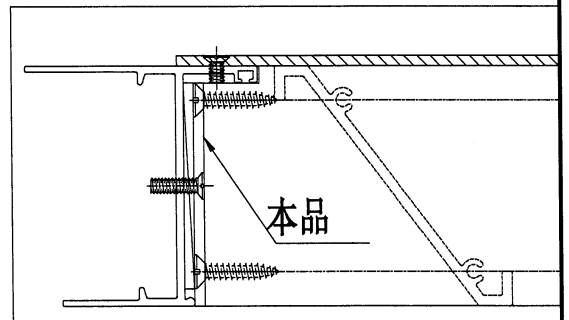
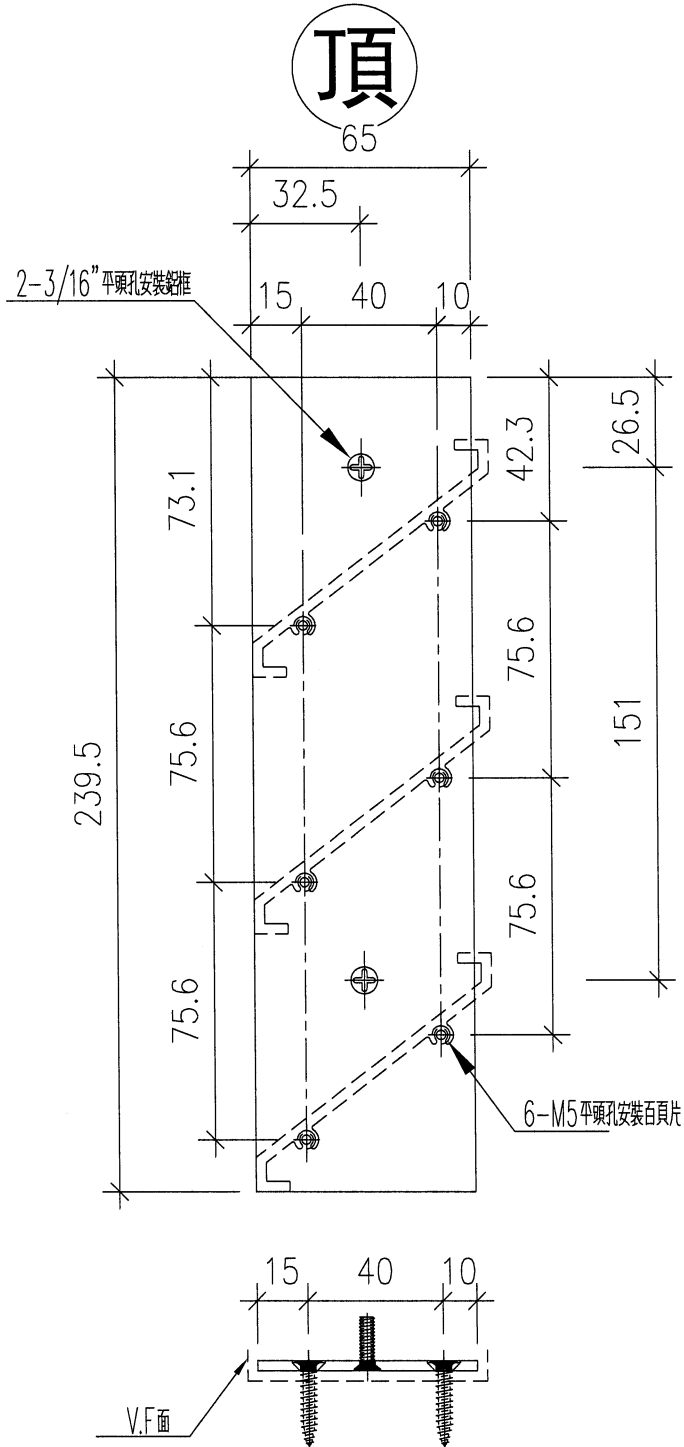
名稱	百頁鋁背板	制圖	DZL	2021.10.25	修改		
材料	3mm鋁板	復核	sde	-	日期		
顏色	EC-DG-D334232-ZD1(閃粉古銅)	批准			圖號	J853-AL245A	



美特鋁質 有限公司  
MIDI Aluminium Fabricator Ltd.

工程號 J853 地盤 錦上路/延平道

序號	物料編號	數量	位置
1	AL275-1L	3	W59/T6
2	AL275-1L	16	W09/T6
3	AL275-1L	16	W11/T6
4	AL275-1L	2	W61/T6
5	AL275-1L	1	W91/T6
6	AL275-1L	12	W04R/T6
7	AL275-1L	12	W05R/T6
8	AL275-1L	2	W54R/T6
9	AL275-1L	2	W55R/T6
10	AL275-1L	24	W13/T6
11	AL275-1L	4	W63/T6
合計:		94	



名稱	百頁玉折件	制圖	DZL	2021.10.25	修改	A	
材料	3mm鋁	復核	sde	-	日期	2021.12.28	
顏色	EC-DG-D334232-ZD1(閃粉古銅)	批准			圖號	J853-AL275-1L	



美特鋁質 有限公司  
MIDI Aluminium Fabricator Ltd.

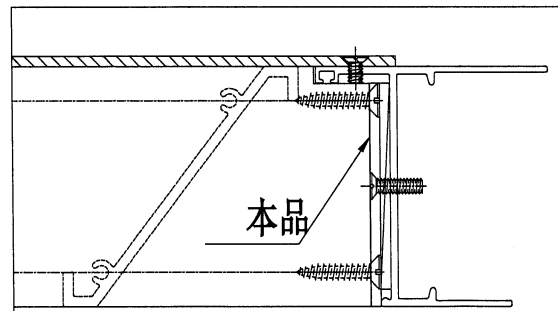
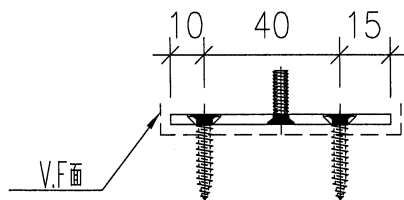
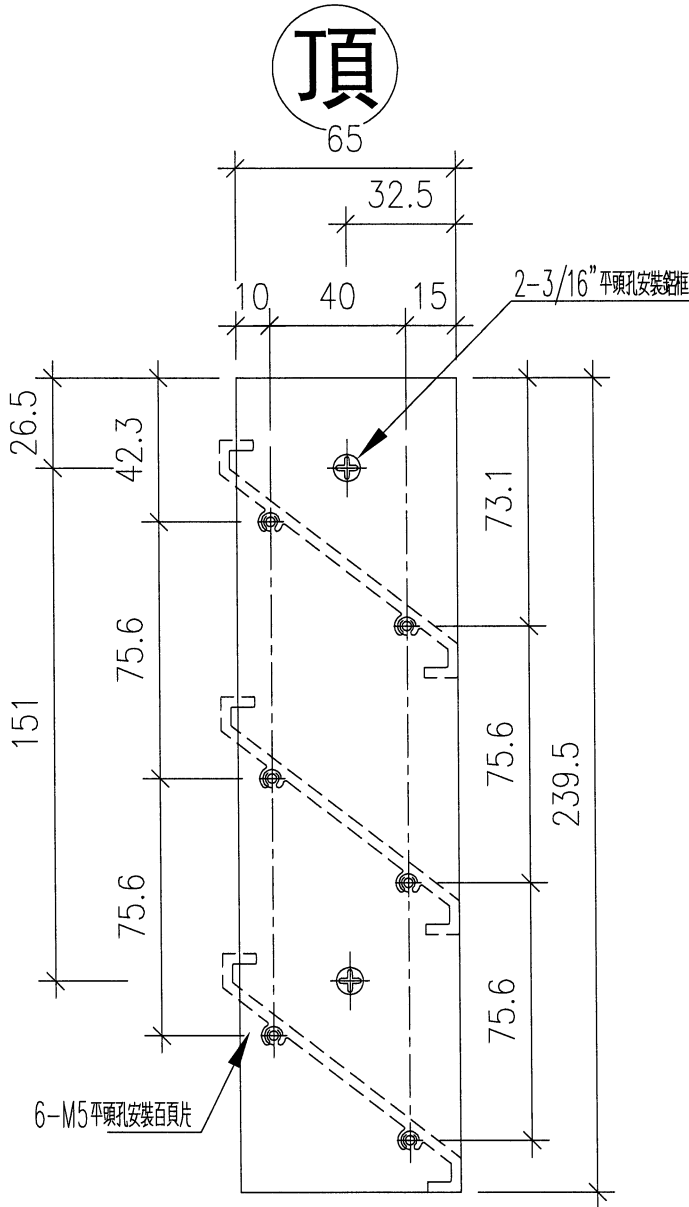
工程號

J853

地盤

錦上路/延平道

序號	物料編號	數量	位置
1	AL275-1R	3	W59/T6
2	AL275-1R	16	W09/T6
3	AL275-1R	16	W11/T6
4	AL275-1R	2	W61/T6
5	AL275-1R	1	W91/T6
6	AL275-1R	12	W04R/T6
7	AL275-1R	12	W05R/T6
8	AL275-1R	2	W54R/T6
9	AL275-1R	2	W55R/T6
10	AL275-1R	24	W13/T6
11	AL275-1R	4	W63/T6
合計:		94	



名稱	百頁玉折件	制圖	DZL	2021.10.25	修改	A		
材料	3mm鋁板	復核	sde	-	日期	2021.12.28		
顏色	EC-DG-D334232-ZD1(閃粉古銅)	批准			圖號	J853-AL275-1R		



美特鋁質 有限公司  
MIDI Aluminium Fabricator Ltd.

工程號

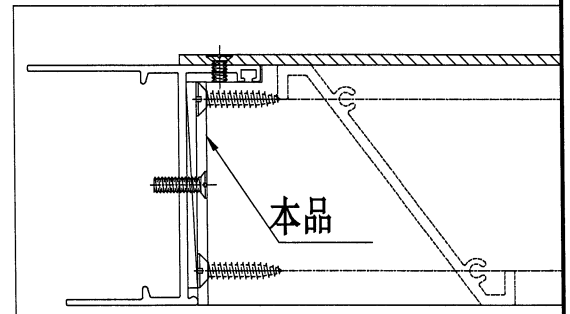
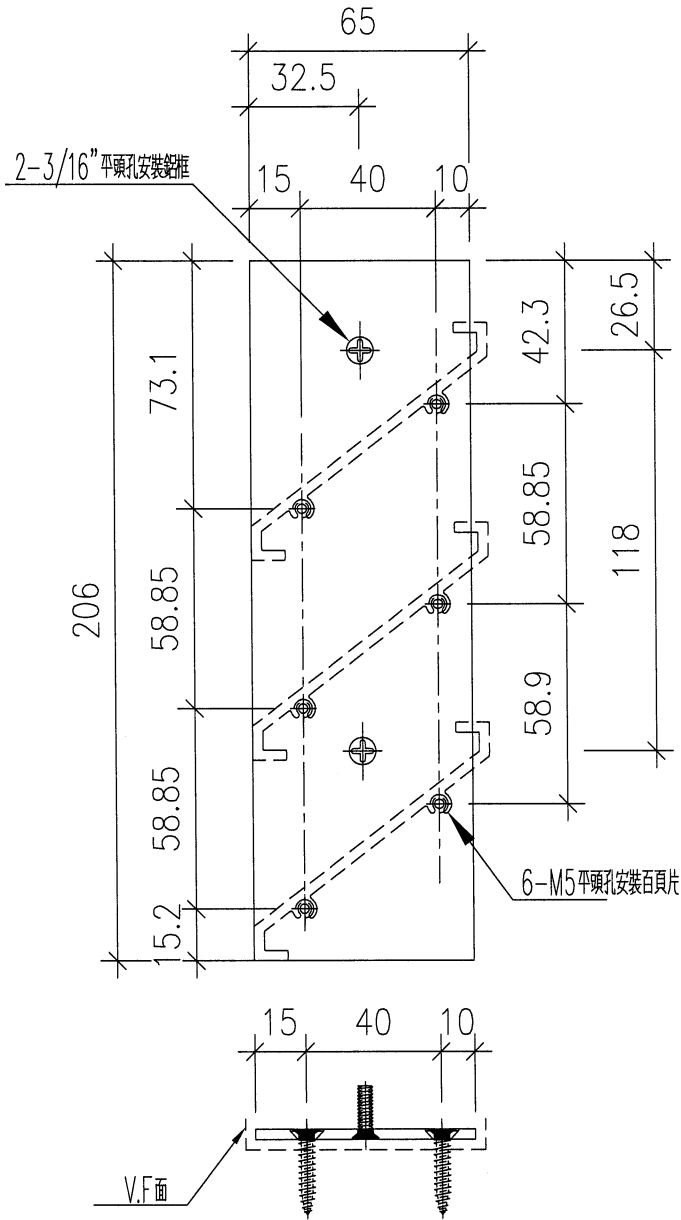
J853

地盤

錦上路/延平道

序號	物料編號	數量	位置
1	AL245-1L	19	L03/T6
2	AL245-1L	19	L01/T6
3	AL245-1L	19	L05/T6
合計:		57	

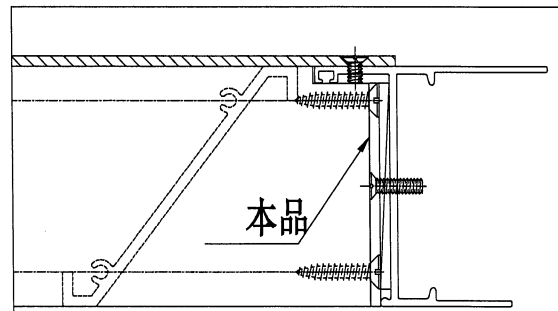
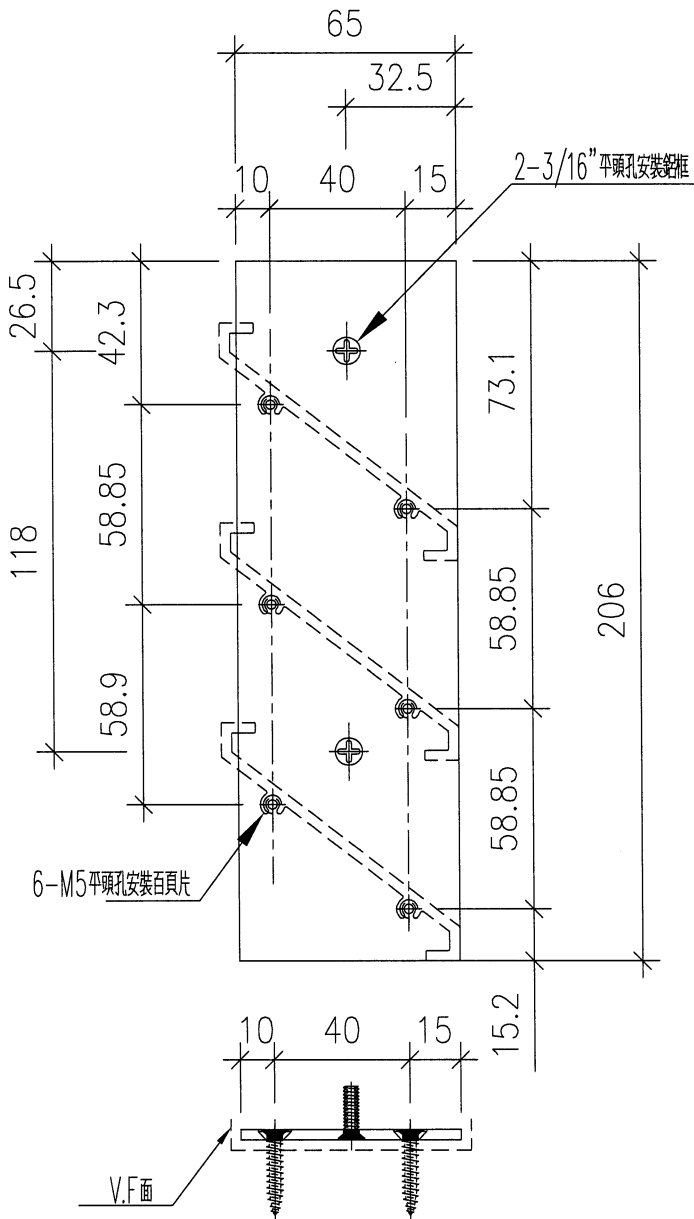
頂



名稱	百頁玉折件	制圖	DZL	2021.10.25	修改	A	
材料	3mm鋁板	復核	sde	-	日期	2021.12.28	
顏色	EC-DG-D334232-ZD1(閃粉古銅)	批准			圖號	J853-AL245-1L	

序號	物料編號	數量	位置
1	AL245-1R	19	L03/T6
2	AL245-1R	19	L01/T6
3	AL245-1R	19	L05/T6
合計:		57	

頂



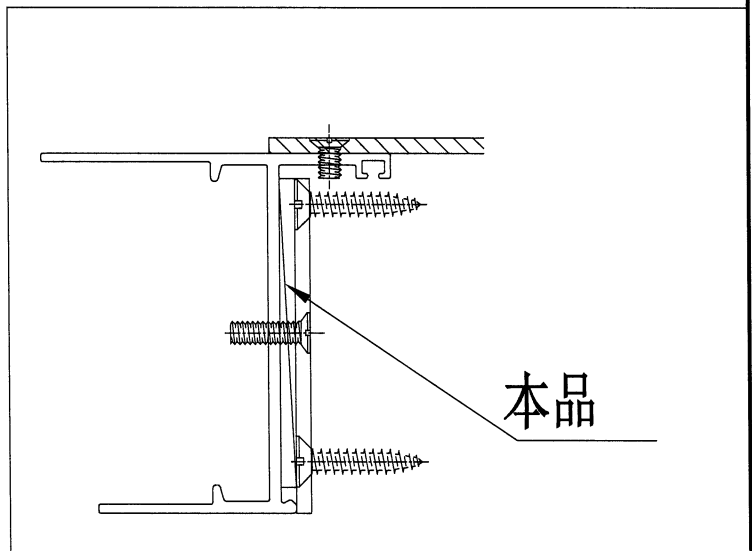
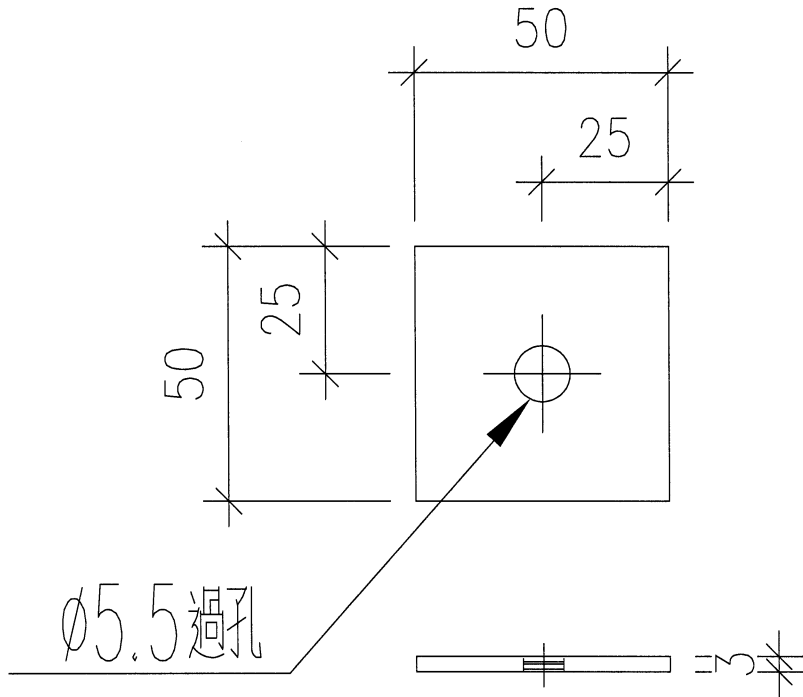
名稱	百頁玉折件	制圖	DZL	2021.10.25	修改	A	
材料	3mm鋁板	復核	sde	-	日期	2021.12.28	
顏色	EC-DG-D334232-ZD1(閃粉古銅)	批准			圖號	J853-AL245-1R	



美特鋁質 有限公司  
MIDI Aluminium Fabricator Ltd.

工程號	J853	地盤	錦上路/延平道
-----	------	----	---------

序號	物料編號	數量	位置
1	AL50-1	386	各百頁玉安裝墊巴
	合計:	386	



名稱	百頁玉墊巴	制圖	DZL	2021.10.25	修改		
材料	3mm 鋁	復核	sde	-	日期		
顏色	MILL	批准			圖號	J853-AL50-1	