

工程指示 / 要求簡箋(E.I.)

工程指示編號：EI/4216 /21 修改版次：
 工程編號：J853 工程名稱：延坪道住宅項目
 工程項目：T5 佛沙富用鋁夾叭墊巴
 收件人：生元 發件人：Bear Lam 日期：28/12/2024

要求提供 / 確認 事項：

- | | | |
|------------------------------------|-------------------------------------|-------------------------------|
| <input type="checkbox"/> 初步鋁料 B.M. | <input type="checkbox"/> 加工拆圖，然後生產 | <input type="checkbox"/> 尺寸表 |
| <input type="checkbox"/> 正式鋁料 B.M. | <input type="checkbox"/> 技術上資料 / 指示 | <input type="checkbox"/> 報價 |
| <input type="checkbox"/> 配件 B.M. | <input type="checkbox"/> 樣辦或貨品說明書 | <input type="checkbox"/> 分判合約 |
| <input type="checkbox"/> 其他：_____ | | |

內容：

現附上最新資料，請根據圖紙生產相關夾叭墊巴

用於 T5 佛沙富生產

請在 _____ 前完成上列要求。

附有關圖紙 / 文件：

1+2

以上項目為：

- 原合約工程包 原合約工程加 / 減賬 新工程報價

原因：-

分發東莞各部門：


- () 生產技術總監 連附件 () 技術部 連附件 () 生產部 連附件 () 機械設計部 連附件
 () 採購部 連附件 () 生產統籌部 連附件
 () 質檢部 連附件 () 會計部 連附件 () 報關組 連附件 () 其他 _____ 連附件

分發香港各部門：

- () 行政部 連附件 () 會計部 連附件 () 統籌部 連附件 () 工程部地盤科文 連附件
 () 採購部 連附件 () QS 部 連附件 () 維修部 連附件 () 其他 _____ 連附件

傳遞編號：

HK/2394/21

發件人簽署：

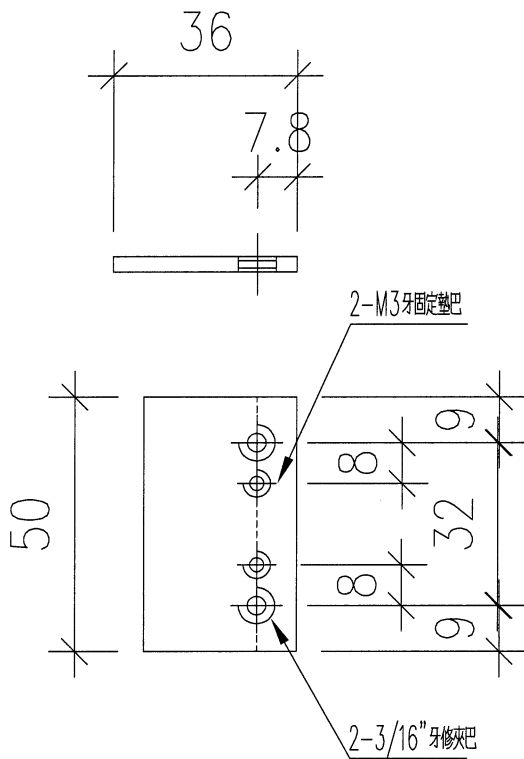
項目經理簽署：



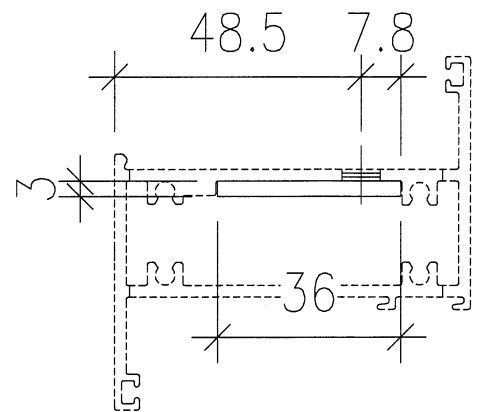
美特鋁質 有限公司
MIDI Aluminium Fabricator Ltd.

工程號	J853	地盤	錦上路/延平道
-----	------	----	---------

序號	物料編號	L	數量
1	AB-01	50	170
2			
3			



加工說明：因T5佛沙窗鋁框夾巴孔尺寸放樣及實物有偏差，因採用新增鋁巴方案處理，中間的定位孔由地盤完成玻璃安裝后再調整配鉗



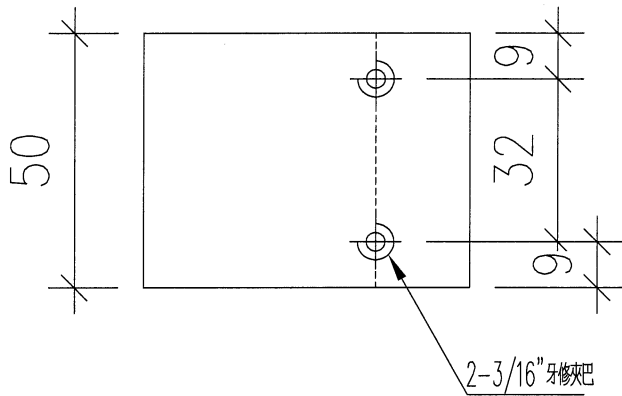
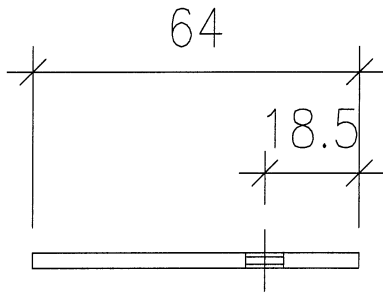
名稱	夾叭墊巴	制圖	DZL	2021.10.28	修改			
材料	3mm 鋁巴	復核	sde	-	日期			
顏色	MILL	批准			圖號	AC-01		



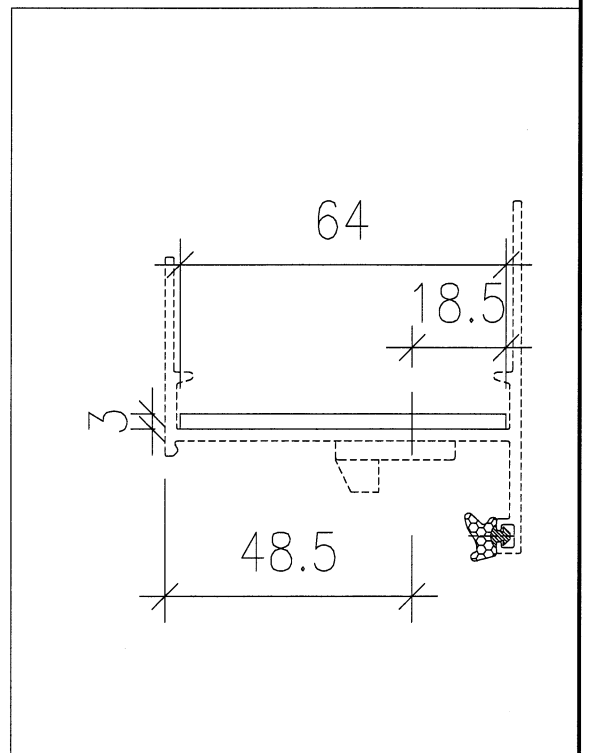
美特鋁質 有限公司
MIDI Aluminium Fabricator Ltd.

序號	物料編號	L	數量
1	AB-01	50	445
2			
3			

工程號	J853	地盤	錦上路/延平道
-----	------	----	---------



加工說明：因T5佛沙窗鋁框夾巴孔尺寸放樣及實物有偏差，因採用新增鋁巴方案處理，中間的定位孔由地盤完成玻璃安裝后再調整配鉗



名稱	夾叭墊巴	制圖	DZL	2021.10.28	修改			
材料	3mm厚鋁	復核	sde	-	日期			
顏色	MILL	批准			圖號	AB-01		