

工程指示 / 要求簡箋(E.I.)

工程指示編號：EI/ 4215 /22 修改版次：C
 工程編號：J853 工程名稱：延坪道住宅項目
 工程項目：T7 佛沙窗 修改
 收件人：生統 發件人：Joe Chan 日期：7/2/2022

要求提供 / 確認 事項：

- | | | |
|------------------------------------|-------------------------------------|-------------------------------|
| <input type="checkbox"/> 初步鋁料 B.M. | <input type="checkbox"/> 加工拆圖，然後生產 | <input type="checkbox"/> 尺寸表 |
| <input type="checkbox"/> 正式鋁料 B.M. | <input type="checkbox"/> 技術上資料 / 指示 | <input type="checkbox"/> 報價 |
| <input type="checkbox"/> 配件 B.M. | <input type="checkbox"/> 樣辦或貨品說明書 | <input type="checkbox"/> 分判合約 |
| <input type="checkbox"/> 其他：_____ | | |

內容：

① 修改鋁頁 L03/T7

② 新增 L03B/T7 圖紙。

請依附件資料生產。

請在 ASAP 前完成上列要求。

附有關圖紙 / 文件：

11頁

以上項目為：

- 原合約工程包 原合約工程加 / 減賬 新工程報價

原因：-

分發東莞各部門：

- () 生產技術總監 連附件 () 技術部 連附件 () 生產部 連附件 () 機械設計部 連附件
 () 採購部 連附件 () 生產統籌部 連附件 梅, TRACY.
 () 質檢部 連附件 () 會計部 連附件 () 報關組 連附件 () 其他 _____ 連附件

分發香港各部門：

- () 行政部 連附件 () 會計部 連附件 () 統籌部 連附件 () 工程部地盤科文 連附件
 () 採購部 連附件 () QS 部 連附件 () 維修部 連附件 () 其他 _____ 連附件

傳遞編號：

HK 0204 /22

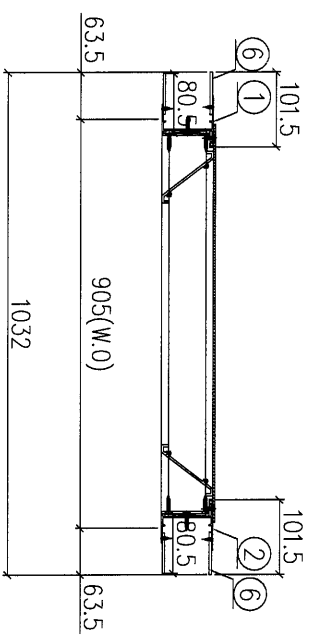
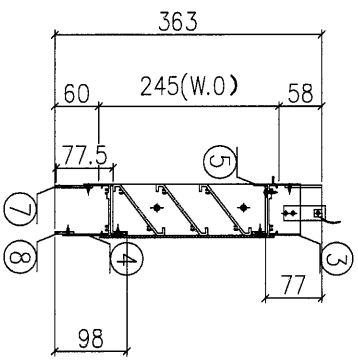
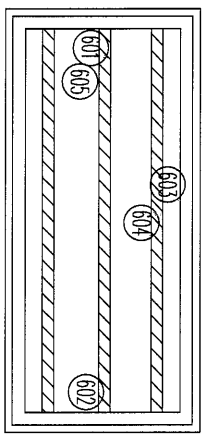
發件人簽署：

項目經理簽署：

P.P.

4

序号	圖号	数量	位置
1	L03/T7	15	7F~23F
2			
合計:		15	



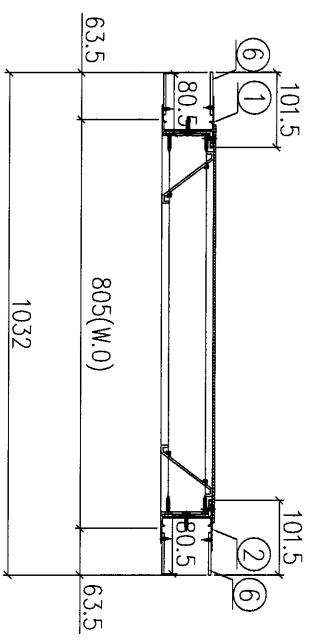
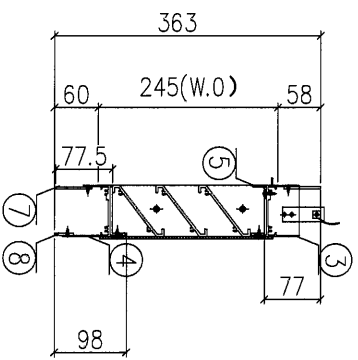
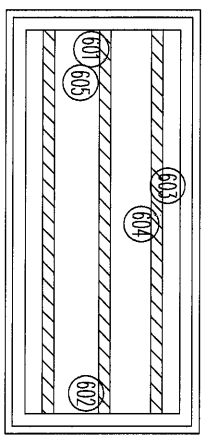
說明: 已開料加工及組裝的 7 幅, 其中兩幅用 1.03B 百頁的修改

序號	材料編號	材料名稱	加工圖號	長度 L (MM)	單位	幅數	小計
1	X85948	生左邊框	85948-L17	363	支	1	15
2	X85948	生右邊框	85948-R17	363	支	1	15
3	X85946	生框頂橫	85946-A-03	883	支	1	15
4	X85947	生框底橫	85947-E-01	873	支	1	15
5	X85959	百頁滴水線	85959-905	860	支	1	15
6	55*3巴	加長企鋁巴	5503-363	363	支	4	60
7	50*3巴	加長橫鋁巴	5003-866	866	支	2	30
8	26*3巴	加長橫鋁巴	2603-828	828	支	1	15
如下為百頁玉料							
601	65*3鋁巴	百頁鋁折件	AL245-1L	206.5	支	1	15
602	65*3鋁巴	百頁鋁折件	AL245-1R	206.5	支	1	15
603	X85958	百頁片	85958-905	860	支	3	45
604	3mm鋁板	百頁鋁背板	AL245-905	891*231	支	1	15
605	3mm墊巴	百頁玉鋁墊巴	AL50-1	50	支	4	60

工程編號: J-833	圖紙名稱: 佛沙窗組裝圖 (TT)	材料: 詳見本圖表內	表面處理: 古銅色/ANCO213457	修改版次: A	B	C
工程名稱: 錦上駝庭平道	圖號: L03B/T7	數量: 2	製圖: DZL	日期: 2021.10.06	審核: WSH	日期:

序号	圖号	數量	位置
1	L03B/T7	2	25F~26F
2			
合計:		2	

新增圖



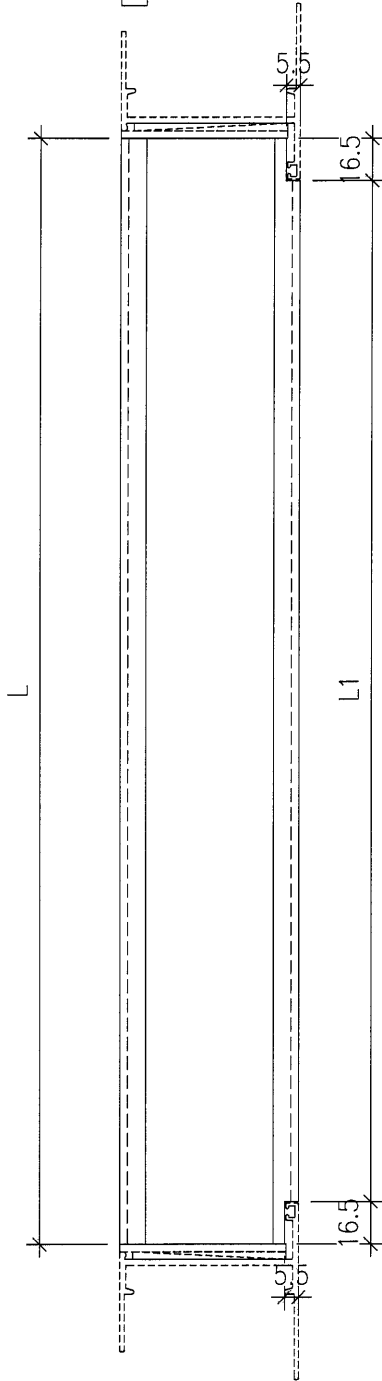
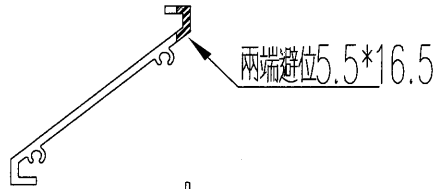
加工說明:
 1-料號 1, 2, 6, 601, 602, 用原 03百頁已加工料;
 2-料號 5, 7, 8, 603, 用原 03百頁加工料切短再配孔;
 3-其它料號需重新開料加工;

序號	材料編號	材料名稱	加工圖號	長度 L (MM)	單位	軀數	單樁	小計	
1	X85948	生左邊框	85948-L17	363	支	1	1	2	
2	X85948	生右邊框	85948-R17	363	支	1	1	2	
3	X85946	生框頂橫	85946-A-03	783	支	1	1	2	
4	X85947	生框底橫	85947-E-01	773	支	1	1	2	
5	X85959	百頁滴水線	85959-805	759	支	1	1	2	
6	55*3巴	加長企鋁巴	5503-363	363	支	4	4	8	
7	50*3巴	加長橫鋁巴	5003-766	766	支	2	2	4	
8	26*3巴	加長橫鋁巴	2603-728	728	支	1	1	2	
如下為百頁玉料									
601	65*3鋁巴	百頁鋁折件	AL245-1L	206.5	支	1	1	2	
602	65*3鋁巴	百頁鋁折件	AL245-1R	206.5	支	1	1	2	
603	X85958	百頁片	85958-805	760	支	3	3	6	
604	3mm鋁板	百頁鋁背板	AL245-805	891*231	支	1	1	2	
605	3mm墊巴	百頁玉鋁墊巴	AL50-1	50	支	4	4	8	

 美特鋁質 有限公司
MIDI Aluminium Fabricator Ltd.

工程號 J853 地盤 錦上路/延平道

序號	物料編號	數量	位置	L	L1
1	85958-1055	45	W08/T7	1010	977
2	85958-1055	6	W58/T7	1010	977
3	85958-1130	48	W03/T7	1085	1052
4	85958-355	45	W02R/T7	310	277
5	85958-355	6	W52R/T7	310	277
6	85958-605	3	W05R/T7	560	527
7	85958-505	3	W54R/T7	460	427
8	85958-505	3	W04R/T7	460	427
9	85958-355	48	W02L/T7	310	277
10	85958-755	51	W10/T7	710	677
11	85958-1205	30	W21/T7	1160	1127
12	85958-550	30	W22/T7	508.5	475.5
13	85958-1205	4	W71/T7	1160	1127
14	85958-550	4	W72/T7	508.5	475.5
15	85958-905	45	L03/T7	860	827
16	85958-877	102	L11/T7	836	803
17	85958-705	51	L01/T7	660	627
18	85958-805	6	L03/T7	760	727
合計:		530			



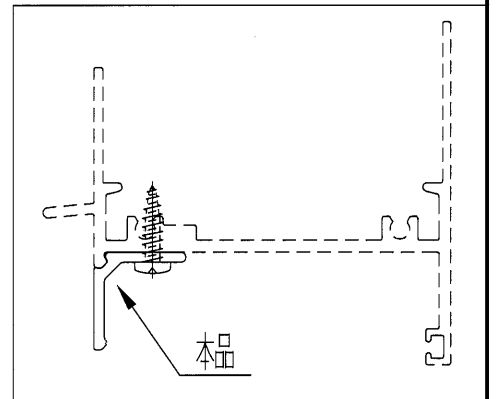
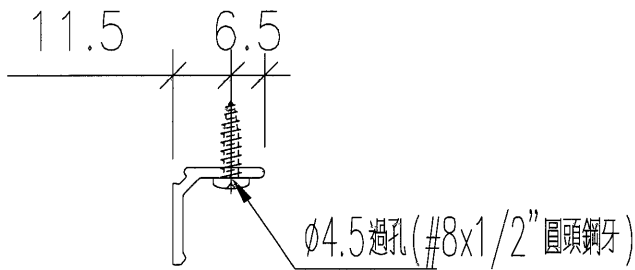
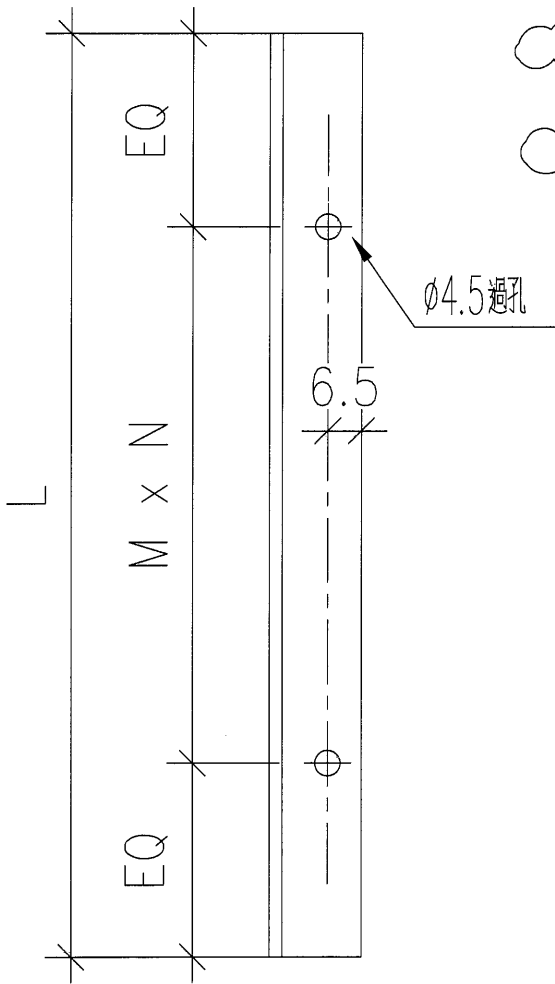
名稱	百頁片	制圖	DZL	2021.10.28	修改	A	B
材料	X85958	復核	sde	-	日期	2021.12.28	2022.01.26
顏色	JMQ213457 (古銅)	批准			圖號	85958-1	



美特鋁質 有限公司
MIDI Aluminium Fabricator Ltd.

工程號 J853 地盤 錦上路/延平道

序號	物料編號	數量	位置	L	M	N	EQ
1	85959-1055	15	W08/T7	1010	300	3	55
2	85959-1055	2	W58/T7	1010	300	3	55
3	85959-1130	16	W03/T7	1085	320	3	62.5
4	85959-355	15	W02R/T7	310	250	1	30
5	85959-355	2	W52R/T7	310	250	1	30
6	85959-605	1	W05R/T7	560	250	2	30
7	85959-505	1	W54R/T7	460	200	2	30
8	85959-505	1	W04R/T7	460	200	2	30
9	85959-355	16	W02L/T7	310	250	1	30
10	85959-755	17	W10/T7	710	300	2	55
11	85959-1205	15	W21/T7	1160	350	3	55
12	85959-550	15	W22/T7	509	220	2	34.5
13	85959-1205	2	W71/T7	1160	350	3	55
14	85959-550	2	W72/T7	508.5	220	2	34.25
15	85959-905	15	L03/T7	860	350	2	80
16	85959-877	34	L11/T7	836	350	2	68
17	85959-730	17	L01/T7	685	300	2	42.5
18	85959-805	2	L03/T7	760	350	2	30
合計		188					



名稱	百頁滴水線	制圖	DZL	2021.10.28	修改	A	B
材料	X85959	復核	sde	-	日期	2021.12.28	2022.01.26
顏色	JMQ213457(古銅)	批准			圖號	85959-1	



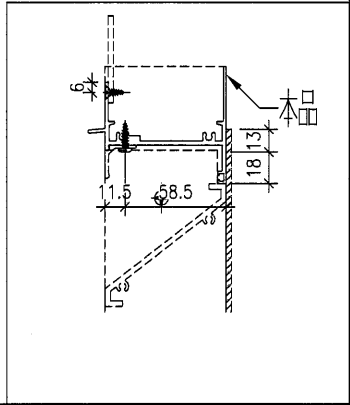
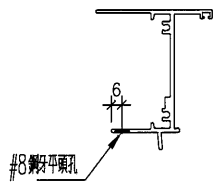
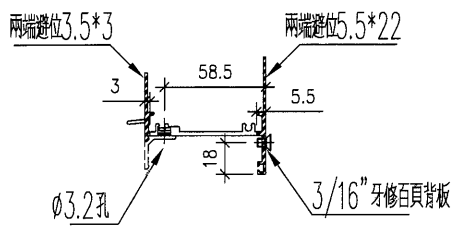
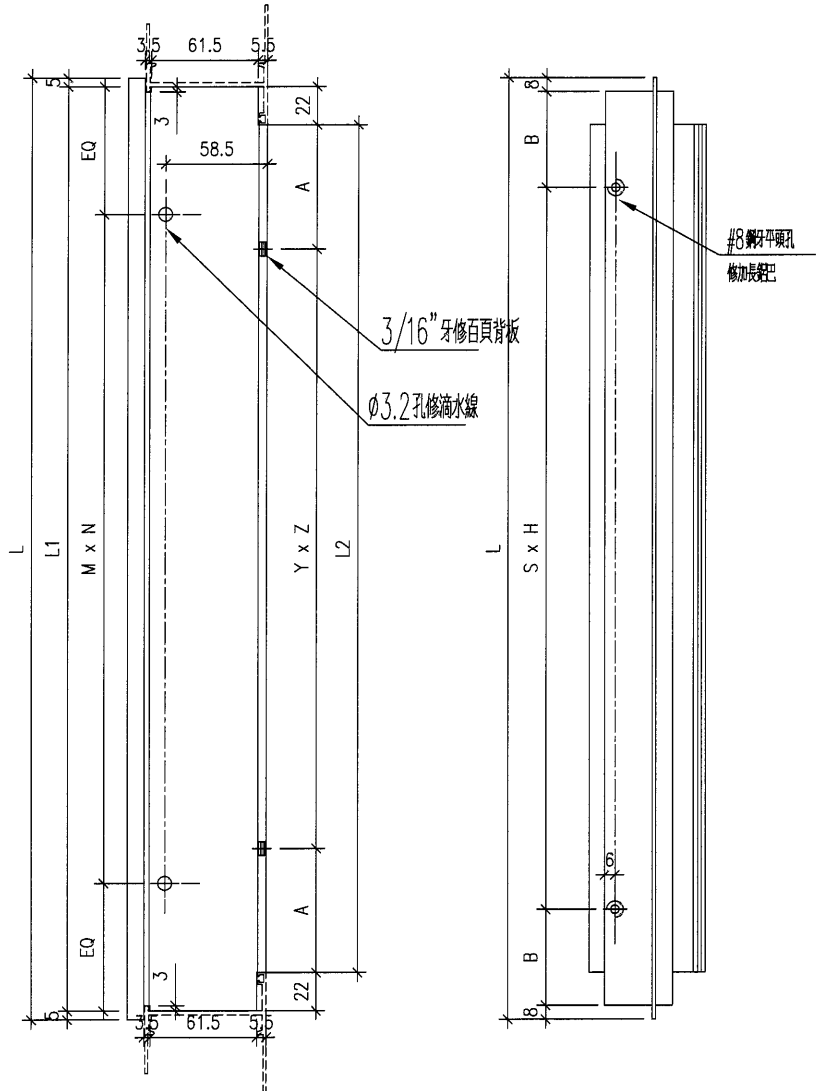
序號	物料編號	位置	數量	L	L1	L2	M	N	EQ	Y	Z	A	S	H	B
1	85946-A-01	W5+R/T7	1	483	473	429	200	2	36.5	226.5	0	214.5	350	1	58.5
2	85953-A-02	W04R/T7	1	483	473	429	200	2	36.5	226.5	0	214.5	350	1	58.5
3	85953-A-03	L03/T7	15	883	873	829	350	2	86.5	284.3	1	272.3	250	3	58.5
4	85953-A-04	L03B/T7	2	783	773	729	350	2	36.5	251	1	239	200	3	83.5
合計			19												

工程號

J853

地點

右

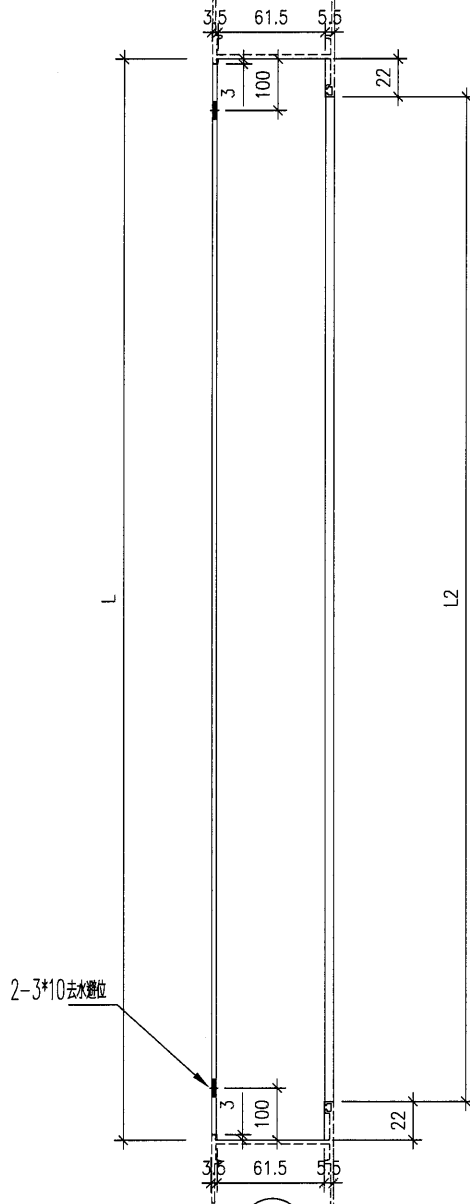
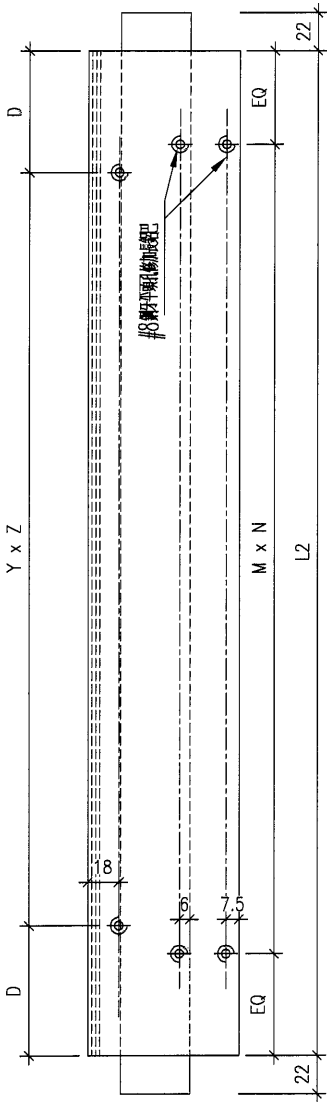
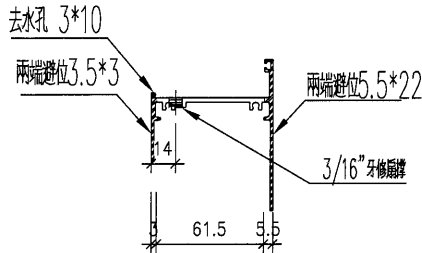
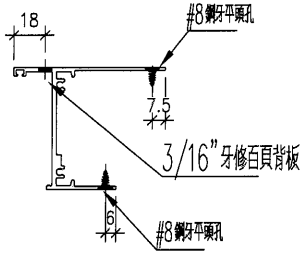


名稱	生頂橫	制圖	DZL	2021.10.30	修改	A	
材料	X85946	復核	-	-	日期	2022.01.26	
顏色	JMQ213457 (古銅)	批准			圖號	J853-85946-A	

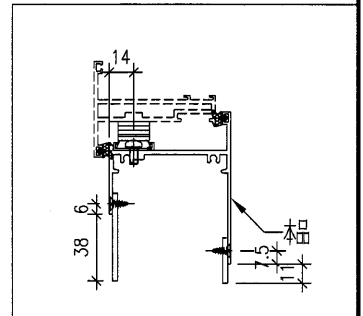


序號	物料編號	位置	數量	L	L2	V	Z	D	M	N	EQ
1	85947-E-01	L03/T7	15	873	829	284.3	1	272.3	250	3	39.5
2	85947-E-02	L03B/T7	2	773	729	251	1	239	200	3	64.5
合計			17								

工程號 J853 地盤 錦上路/延平道



右

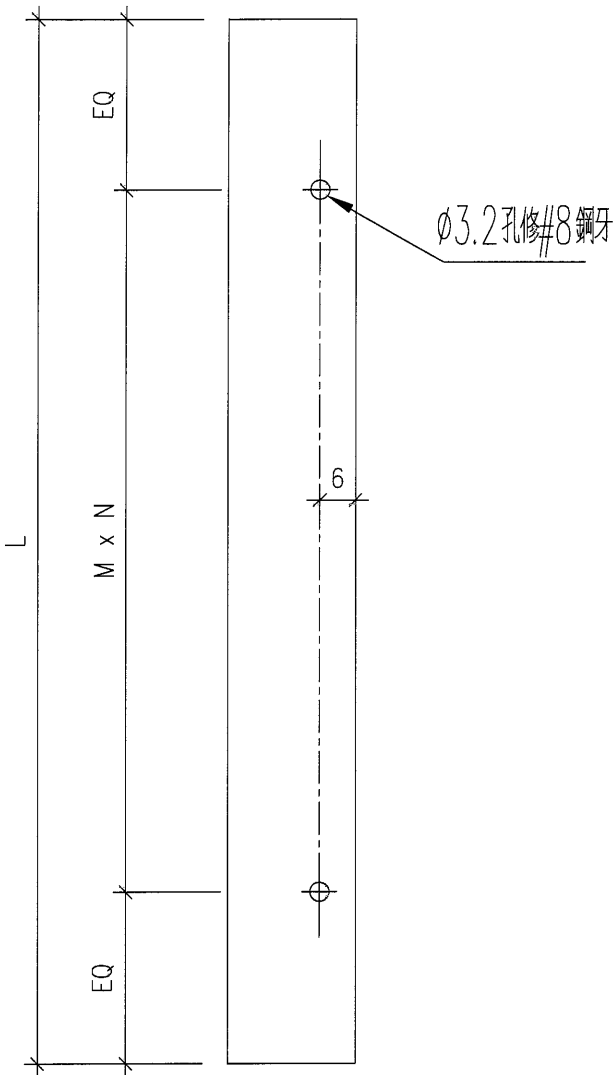
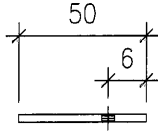


名稱	生底橫	制圖	DZL	2021.10.30	修改	A	
材料	X85947	復核	-	-	日期	2022.01.26	
顏色	JMQ213457 (古銅)	批准			圖號	J853-85947-E	


 美特鋁質 有限公司
MIDI Aluminium Fabricator Ltd.

序號	物料編號	位置	數量	L	L1	M	N	EQ
1	5003-466	W54R/T7	1	466		350	1	58
2	5003-466	W04R/T7	1	466		350	1	58
3	5003-866	L03/T7	30	866		250	3	58
4	5003-766	L03B/T7	4	766		200	3	83
		合計	36					

工程號 J853 地盤 鏡上路/延平道

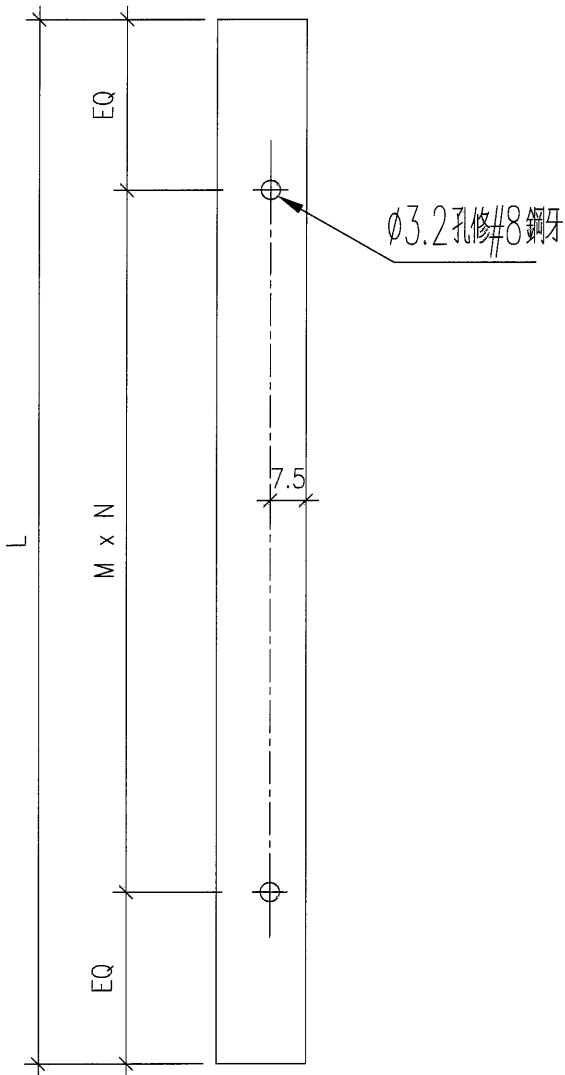
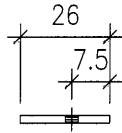


名稱	橫向加長鋁巴	制圖	DZL	2021.10.30	修改	A	-	
材料	50*3鋁	復核	-	-	日期	2022.01.26	-	
顏色	MILL	批准			圖號	J853-5003		

 美特鋁質 有限公司 MIDI Aluminium Fabricator Ltd.				序號	物料編號	位置	數量	L	M	N	EQ
				1	2603-1053	W03/T7	16	1053	320	3	46.5

工程號	J853	地盤	錦上路/延平道
-----	------	----	---------

				2	2603-528	W05R/T7	1	528	250	2	14
				3	2603-428	W54R/T7	1	428	200	2	14
				4	2603-428	W04R/T7	1	428	200	2	14
				5	2603-678	W10/T7	17	678	300	2	39
				6	2603-828	L03/T7	15	828	250	3	39
				7	2603-1678	L11/T7	17	1678	320	5	39
				8	2603-653	L01/T7	17	653	300	2	26.5
				9	2603-728	L03B/T7	2	728	200	3	64
						合計	87				



名稱	橫向加長鋁巴	制圖	DZL	2021.10.30	修改	A	B	
材料	26*3鋁	復核	-	-	日期	2021.12.09	2022.01.26	
顏色	MILL	批准			圖號	J853-2603A		