

工程指示 / 要求簡箋(E.I.)

工程指示編號：EI/ 4215 1. 21 修改版次：B

工程編號：J853 工程名稱：延坪道住宅項目

工程項目：T7 佛沙橋生產(修改限位掙叫位)

收件人：生烈亮 發件人：Bear Lam 日期：10/1/2022

□要求提供 / □確認 事項：

- () 初步鋁料 B.M. () 加工拆圖，然後生產 () 尺寸表
- () 正式鋁料 B.M. () 技術上資料 / 指示 () 報價
- () 配件 B.M. () 樣辦或貨品說明書 () 分判合約
- () 其他：_____

內容：

修改B:限位掙叫位請跟據資料生產

請在 ASAP 前完成上列要求。

附有關圖紙 / 文件：

1+15

以上項目為：

- 原合約工程包 原合約工程加 / 減賬 新工程報價

原因：-

分發東莞各部門：

- () 生產技術總監 連附件 (/) 技術部 連附件 () 生產部 連附件 () 機械設計部 連附件
- () 採購部 連附件 (/) 生產統籌部 連附件 Tracy/梅
- () 質檢部 連附件 () 會計部 連附件 (/) 報關組 連附件 (/) 其他 生烈亮 連附件

分發香港各部門：

- () 行政部 連附件 () 會計部 連附件 () 統籌部 連附件 () 工程部地盤科文 連附件
- () 採購部 連附件 () QS 部 連附件 () 維修部 連附件 () 其他 _____ 連附件

傳遞編號：

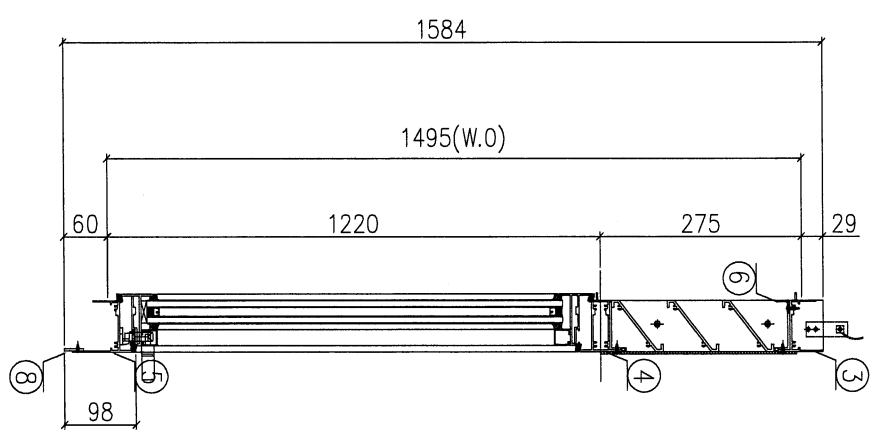
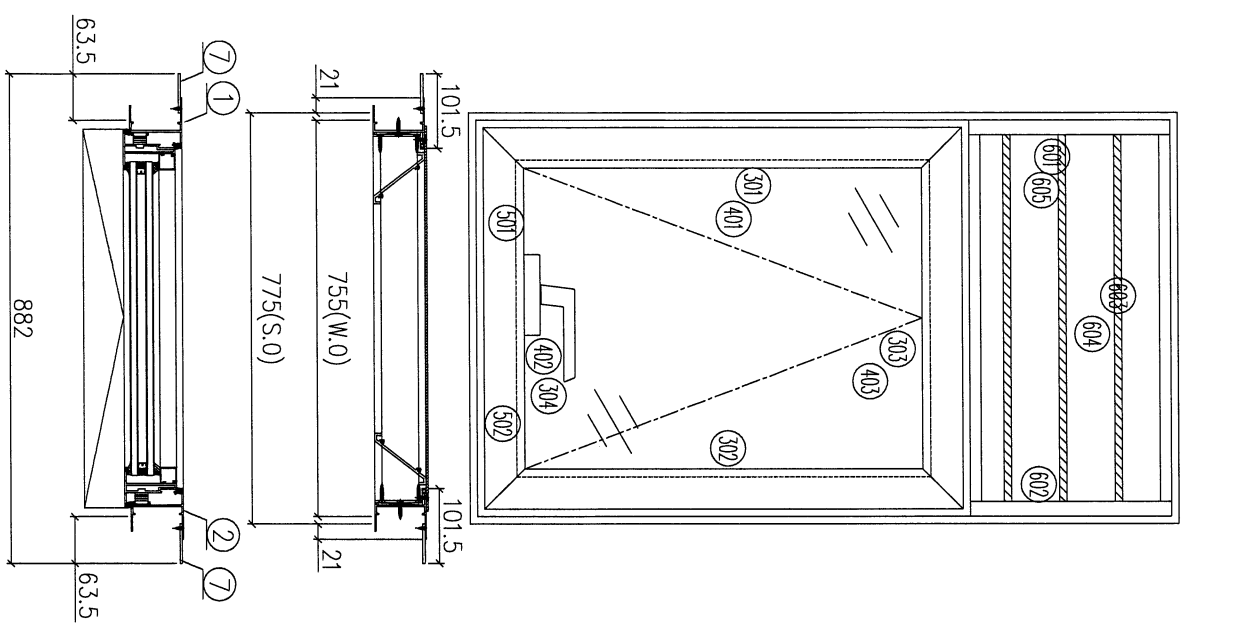
發件人簽署：B

HK/0059/22

項目經理簽署：P.P B

圖則登記表 DRAWING REGISTER									
工程名稱 Project Title:		錦上路 / 佛沙窗 (T7)		接收日期 Receiving Date (適用於客戶圖則)					
工程編號 Project No:		J-853		年					
分發予 Distributed To				月					
				日					
				發出日期 Issued Date					
				年	21	22			
				月	12	01			
				日	25	07			
圖則編號 Drg. No.	圖則名稱 Drawing Title	修訂編號 Revision No.							
J853-302525-R	鋁料折料圖	53	-						
J853-AM01	鋁料折料圖	54	-						
J853-85948-L01	鋁料折料圖	55	-						
J853-85948-L02	鋁料折料圖	56	-						
J853-85948-L03	鋁料折料圖	57	-						
J853-85948-L04	鋁料折料圖	58	-						
J853-85948-L05	鋁料折料圖	59	-						
J853-85948-L06	鋁料折料圖	60	-						
J853-85948-L07	鋁料折料圖	61	-						
J853-85948-L08	鋁料折料圖	62	-						
J853-85948-L09	鋁料折料圖	63	-						
J853-85948-L10	鋁料折料圖	64	-	A					
J853-85948-L11	鋁料折料圖	65	-						
J853-85948-L12	鋁料折料圖	66	-						
J853-85948-L13	鋁料折料圖	67	-						
J853-85948-L14	鋁料折料圖	68	-						
J853-85948-L15	鋁料折料圖	69	-						
J853-85948-L16	鋁料折料圖	70	-						
J853-85948-L17	鋁料折料圖	71	-						
J853-85948-L18	鋁料折料圖	72	-						
J853-85948-R01	鋁料折料圖	73	-						
J853-85948-R02	鋁料折料圖	74	-						
J853-85948-R03	鋁料折料圖	75	-						
J853-85948-R04	鋁料折料圖	76	-						
J853-85948-R05	鋁料折料圖	77	-						
J853-85948-R06	鋁料折料圖	78	-						
J853-85948-R07	鋁料折料圖	79	-						
J853-85948-R08	鋁料折料圖	80	-						
J853-85948-R09	鋁料折料圖	81	-						
J853-85948-R10	鋁料折料圖	82	-	A					
J853-85948-R11	鋁料折料圖	83	-						
J853-85948-R12	鋁料折料圖	84	-						
J853-85948-R13	鋁料折料圖	85	-						
J853-85948-R14	鋁料折料圖	86	-						
J853-85948-R15	鋁料折料圖	87	-						
J853-85948-R16	鋁料折料圖	88	-						
J853-85948-R17	鋁料折料圖	89	-						
J853-85948-R18	鋁料折料圖	90	-						
J853-85960-L1	鋁料折料圖	91	-						
J853-85960-R1	鋁料折料圖	92	-						
J853-85960-A1	鋁料折料圖	93	-						
J853-85960-B1	鋁料折料圖	94	-						
J853-85962-A	鋁料折料圖	95	-						
J853-40253-A	鋁料折料圖	96	-						
J853-40253-B	鋁料折料圖	97	-						
J853-85953-A	鋁料折料圖	98	-						
J853-85953-B	鋁料折料圖	99	-						
J853-85953-C	鋁料折料圖	100	-						
J853-85955-A	鋁料折料圖	101	-						
J853-85946-A	鋁料折料圖	102	-						
J853-85946-B	鋁料折料圖	103	-						
J853-85946-C	鋁料折料圖	104	-						

工程編號: J-883	圖紙名稱: 佛沙窗組裝圖 (T7)	材料: 詳見本圖表內	表面處理: 古銅色/JM0213457	修改版次: A	B	C
工程名稱: 網上路徑平道	圖號: W10/T7	數量: 17	日期: 2021.10.06	審核: WSH	日期:	



序号	图号	数量	位置
1	W10/T7	2	16F, 23F
2	W76/T7	1	26F
3	W10A/T7	14	7F~15F, 17F~22F, 25F
合計:		17	

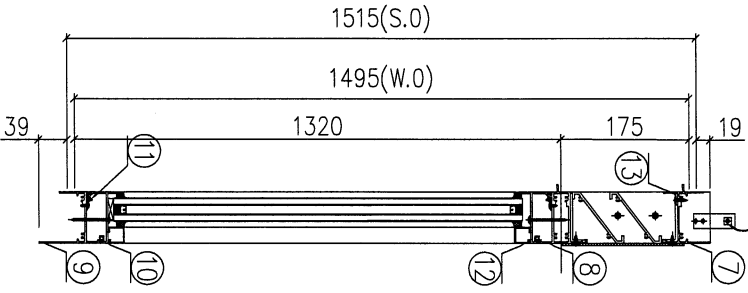
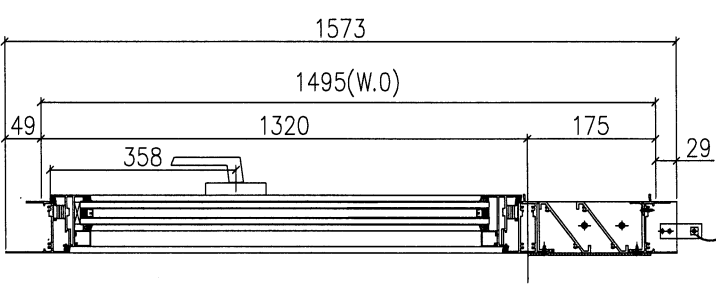
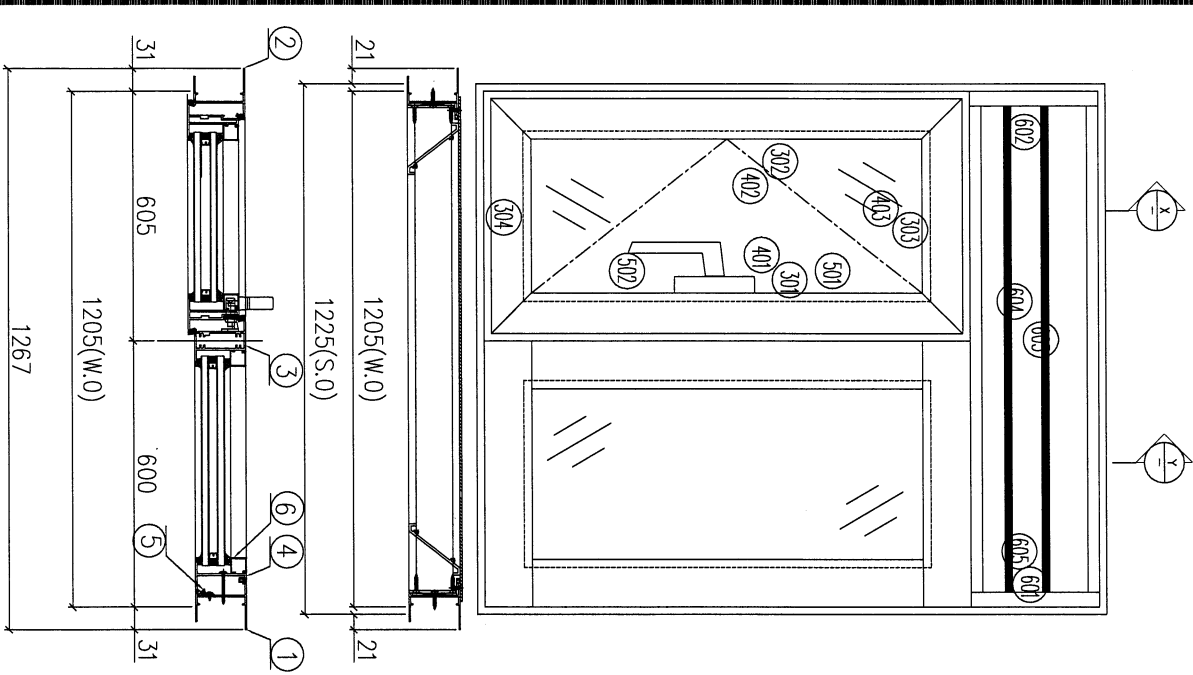
序號	材料編號	材料名稱	加工圖號	長度 L(MM)	單位	數量	小計
1	X85948	生左邊框	85948-110	1584	支	1	17
2	X85948	生右邊框	85948-R10	1584	支	1	17
3	X85946	生框頂橫	85946-B-08	733	支	1	17
4	X85954	上生下生中橫	85954-B-01	733	支	1	17
5	X85947	生框底橫	85947-C-01	723	支	1	17
6	X85959	百頁滴水線	85959-755	710	支	1	17
7	55*3鋁巴	企加長鋁巴	55039-1584	1584	支	2	34
8	26*3鋁巴	橫加長鋁巴	2603-678	678	支	1	17

如下為百頁玉料

601	65*3鋁巴	百頁鋁折件	AL275-1L	240	支	1	17
602	65*3鋁巴	百頁鋁折件	AL275-1R	240	支	1	17
603	X85958	百頁片	85958-755	710	支	3	51
604	3mm鋁板	百頁鋁背板	AL275-755	741*264.5	支	1	17
605	3mm墊巴	百頁玉鋁墊巴	AL50-1	50	支	4	68

如下為生玉料

301	X85952	生窗玉左企	85952-1L-01	1199.5	支	1	17
302	X85952	生窗玉右企	85952-1R-01	1199.5	支	1	17
303	X85952	生窗玉頂橫	85952-AT-01	731	支	1	17
304	X85952	生窗玉底橫	85952-BT-01	731	支	1	17
401	X85957	企玻璃線	直口開料	1089.5	支	2	34
402	X85957	橫玻璃線	85957-R-12	660	支	1	17
403	X85957	橫玻璃線	直口開料	660	支	2	34
501	X85964	多點鎖拉巴	85964-D-01	259.5	支	1	17
502	X85964	多點鎖拉巴	85964-D-02	240.5	支	1	17



X
-
PART SECTION

Y
-
PART SECTION

序号	图号	数量	位置
1	W21/T7	2	16F, 26F
2	W21A/T7	13	7F~15F, 17F~22F
合計:		15	

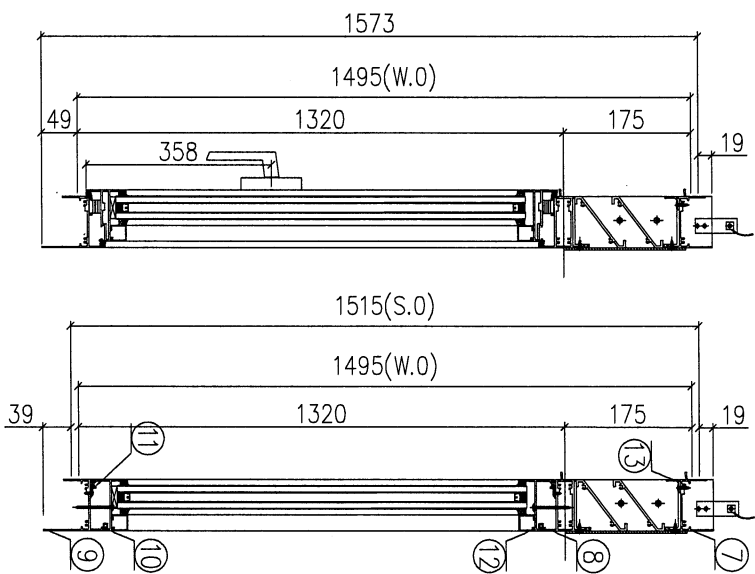
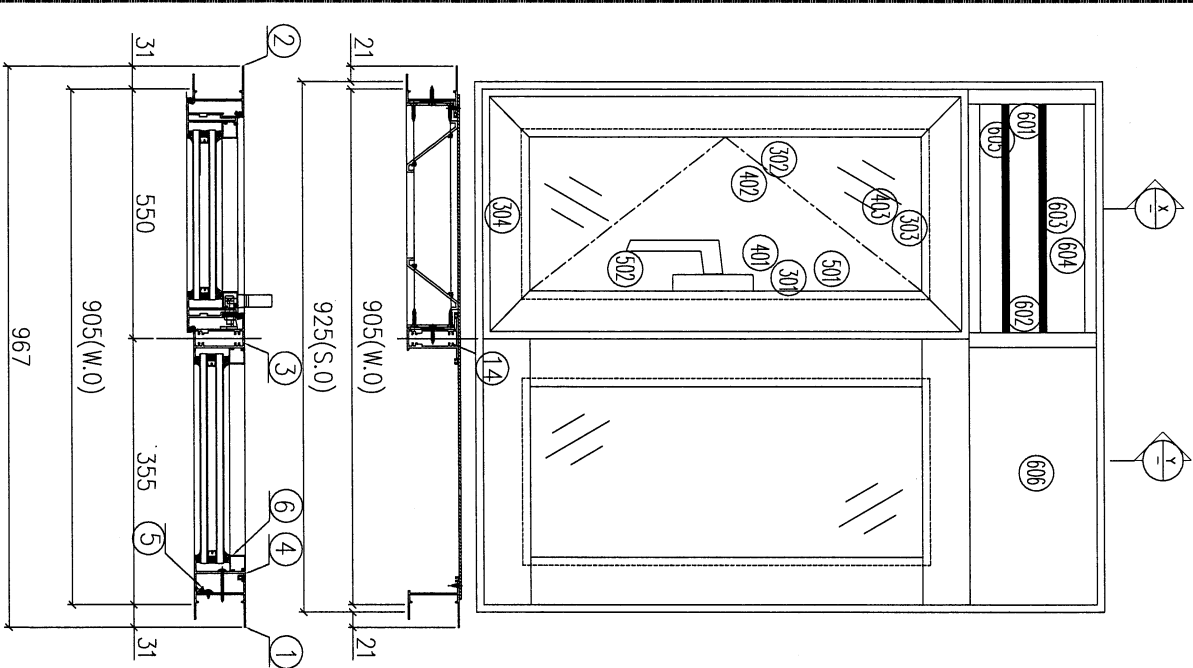
序號	材料編號	材料名稱	加工圖號	厚度 L (MM)	單位	幅數 小計
1	X85948	生左邊框	85948-1J3-1	1573	支	1
2	X85948	生右邊框	85948-RJ3-1	1573	支	1
3	X85955	左框生生中企	85955-A-01	1291.5	支	1
4	X85956	企反拍線	85956-1JA	1285.5	支	1
5	X84545	企反拍線橡膠角	84545-1	1285.5	支	1
6	X85957	裡企玻璃線	直口開料	1189.5	支	2
7	X85946	生框頂橫	85946-B-09	1183	支	1
8	X85947	上生下生中橫	85947-C-01	1183	支	1
9	X85947	生框底橫	85947-D-01	1173	支	1
10	X85956	橫反拍線	85956-2JA	537.5	支	2
11	X84545	橫反拍線橡膠角	84545-5	537.5	支	2
12	X85957	硬質玻璃線	直口開料	537.5	支	2
13	X85959	百頁滴水線	85959-1205	1160	支	1

如下為百頁玉料

601	65*3鋁巴	百頁鋁折件	AL175-1L	140	支	1
602	65*3鋁巴	百頁鋁折件	AL175-1R	140	支	1
603	X85958	百頁片	85958-1205	1160	支	2
604	3mm鋁板	百頁鋁背板	AL275-1205	1194*84.5	支	1
605	3mm墊巴	百頁玉鋁墊巴	AL50-1	50	支	4

如下為生玉料

301	X85952	生窗玉企	85952-HL-12	1299.5	支	1
302	X85952	生窗玉企	85952-HR-05	1299.5	支	1
303	X85952	生窗玉頂	85952-AL-05	584.5	支	1
304	X85952	生窗玉底	85952-AR-05	584.5	支	1
401	X85957	企玻璃線	直口開料	1228.5	支	1
402	X85957	企玻璃線	85957-1-05	1228.5	支	1
403	X85957	橫玻璃線	直口開料	474.5	支	2
501	X85964	多點鎖拉巴	85964-B-12	824	支	1
502	X85964	多點鎖拉巴	85964-C-12	254.5	支	1



X
-
PART SECTION

Y
-
PART SECTION

序号	图号	数量	位置
1	W22/T7	2	16F, 26F
2	W22A/T7	13	7F~15F, 17F~22F
合計:			15

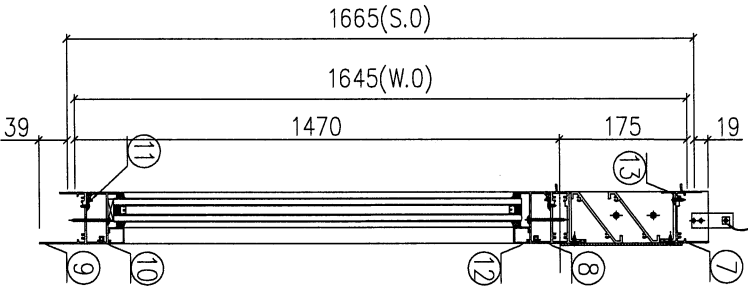
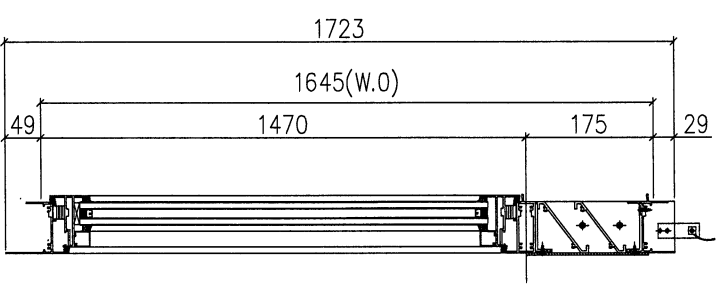
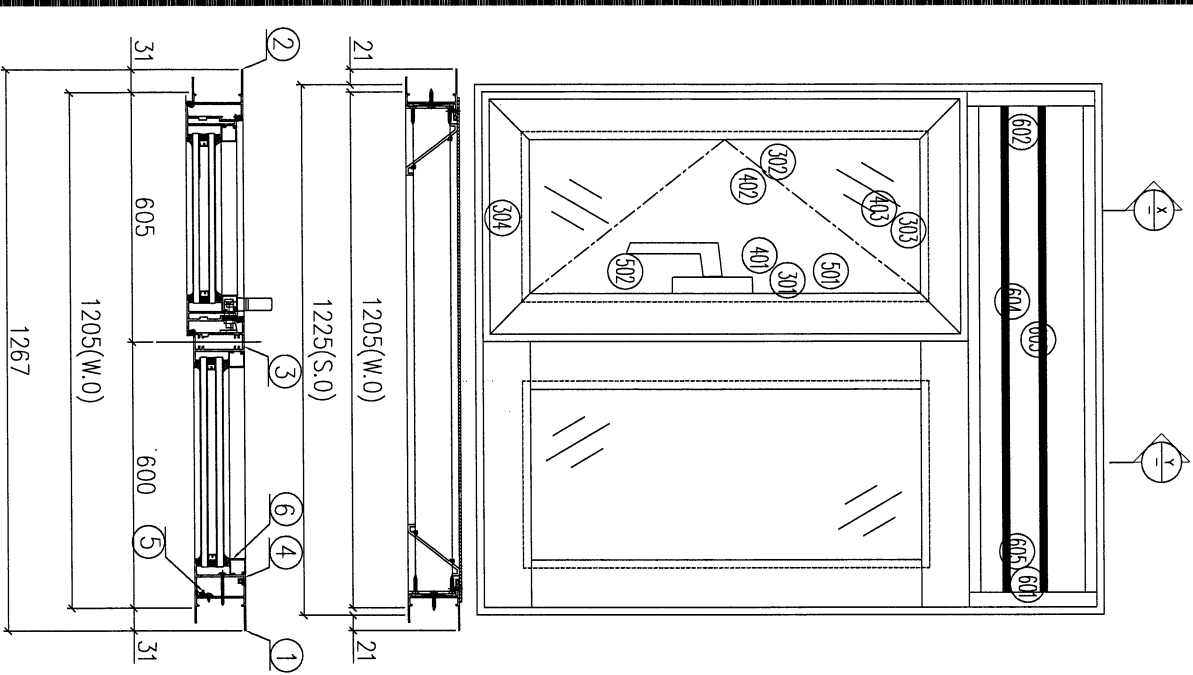
序號	材料編號	材料名稱	加工圖號	厚度 L (MM)	單位	幅數	小計
1	X85948	生左邊框	85948-1I3-2	1573	支	1	15
2	X85948	生右邊框	85948-R13-2	1573	支	1	15
3	X85955	左邊生中企	85955-A-02	1291.5	支	1	15
4	X85956	企反拍線	85956-1LB	1285.5	支	1	15
5	X84545	企反拍線膠角	84545-2	1285.5	支	1	15
6	X85957	梗企玻璃線	直口開料	1189.5	支	2	30
7	X85946	生框頂橫	85946-F-01	883	支	1	15
8	X85947	上生下生中橫	85947-D-01	883	支	1	15
9	X85947	生框底橫	85947-D-02	873	支	1	15
10	X85956	橫反拍線	85956-2LB	292.5	支	2	30
11	X84545	橫反拍線膠角	84545-6	292.5	支	2	30
12	X85957	梗橫玻璃線	直口開料	292.5	支	2	30
13	X85959	百頁滴水線	85959-550	508.5	支	1	15
14	X85953	左生右生中企	85953-B-01	146.5	支	1	15

如下為百頁玉料

601	65*3鋁巴	百頁鋁折件	AL175-1L	140	支	1	15
602	65*3鋁巴	百頁鋁折件	AL175-1R	140	支	1	15
603	X85958	百頁片	85958-550	508.5	支	2	30
604	3mm鋁板	百頁鋁背板	AL275-550	850 5*164.5	支	1	15
605	3mm熱巴	百頁玉鋁熱巴	AL50-1	50	支	4	60

如下為生玉料

301	X85952	生窗玉企	85952-HL-13	1299.5	支	1	15
302	X85952	生窗玉企	85952-HR-06	1299.5	支	1	15
303	X85952	生窗玉頂	85952-AL-06	529.5	支	1	15
304	X85952	生窗玉底	85952-AR-06	529.5	支	1	15
401	X85957	企玻璃線	直口開料	1228.5	支	1	15
402	X85957	企玻璃線	85957-1-06	1228.5	支	1	15
403	X85957	橫玻璃線	直口開料	419.5	支	2	30
501	X85964	多點鎖拉巴	85964-B-13	824	支	1	15
502	X85964	多點鎖拉巴	85964-C-13	254.5	支	1	15



PART SECTION X

PART SECTION Y

序号	图号	数量	位置
1	W71/T7	1	23F
2	W71A/T7	1	25F
合计:		2	

序號	材料編號	材料名稱	加工圖號	厚度 L (MM)	單位	幅數	小計
1	X85948	生左邊框	85948-1L4-1	1723	支	1	2
2	X85948	生右邊框	85948-R1A-1	1723	支	1	2
3	X85955	左框生中企	85955-A-03	1441.5	支	1	2
4	X85956	企反拍線	85956-1LC	1435.5	支	1	2
5	X84545	企反拍線擠膠角	84545-3	1435.5	支	1	2
6	X85957	裡企玻璃線	直口開料	1339.5	支	2	4
7	X85946	生框頂橫	85946-B-10	1183	支	1	2
8	X85947	上生下生中橫	85947-C-02	1183	支	1	2
9	X85947	生框底橫	85947-D-03	1173	支	1	2
10	X85956	橫反拍線	85956-2LC	537.5	支	2	4
11	X84545	橫反拍線擠膠角	84545-7	537.5	支	2	4
12	X85957	裡企玻璃線	直口開料	537.5	支	2	4
13	X85959	百頁滴水線	85959-1205	1160	支	1	2

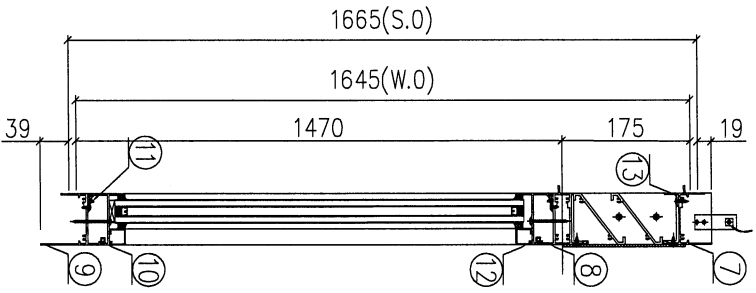
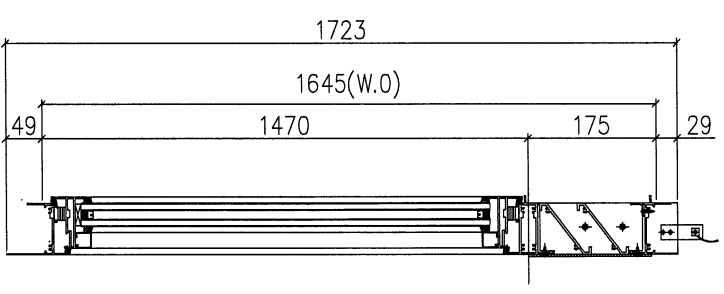
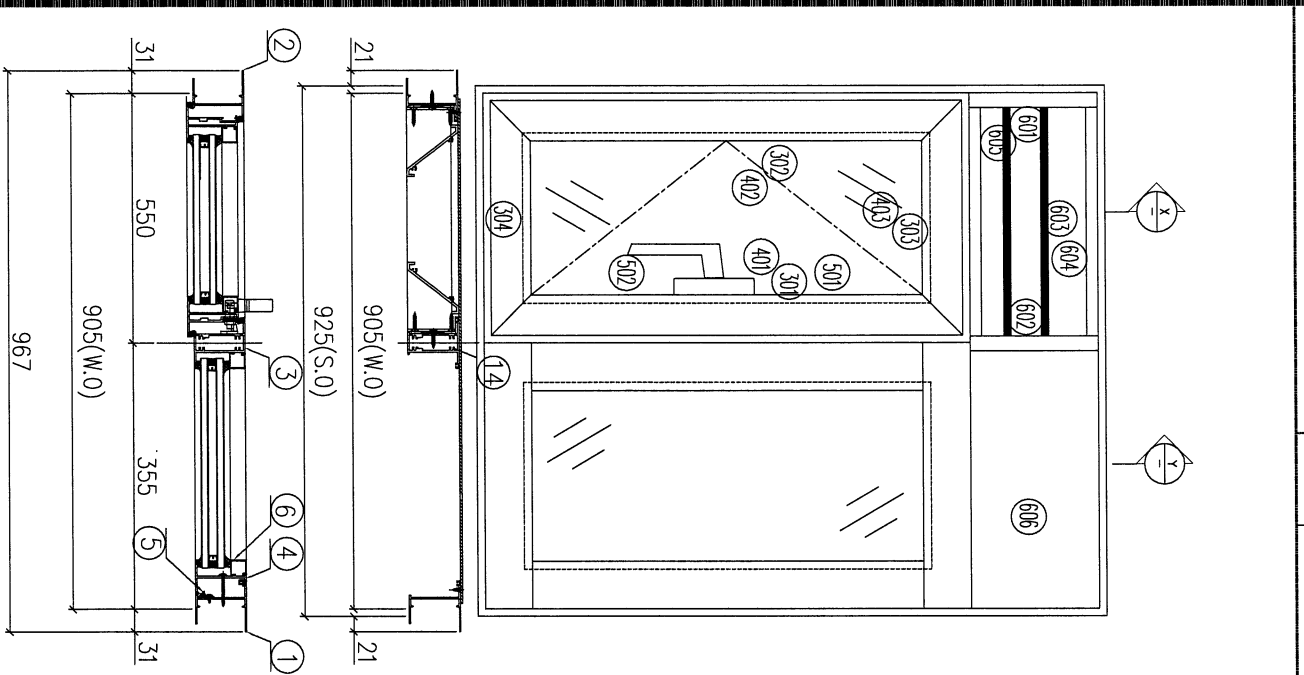
如下為百頁玉料

序號	材料名稱	加工圖號	厚度 L (MM)	單位	幅數	小計
601	65*3鋁巴	AL175-1L	140	支	1	2
602	65*3鋁巴	AL175-1R	140	支	1	2
603	X85958	85958-1205	1160	支	2	4
604	3mm鋁板	AL275-1205	1191*64.5	支	1	2
605	3mm墊巴	AL50-1	50	支	4	8

如下為生玉料

301	X85952	85952-RL-14	1449.5	支	1	2
302	X85952	85952-RR-07	1449.5	支	1	2
303	X85952	85952-AL-07	584.5	支	1	2
304	X85952	85952-AR-07	584.5	支	1	2
401	X85957	直口開料	1378.5	支	1	2
402	X85957	85957-L-07	1378.5	支	1	2
403	X85957	直口開料	474.5	支	2	4
501	X85964	85964-B-14	974	支	1	2
502	X85964	85964-C-14	254.5	支	1	2

工程編號: J-853	圖紙名稱: 佛沙窗組裝圖 (T7)	材料: 詳見本圖表內	表面處理: 古銅色/JM0213457	修改版次: A	B	C
工程名稱: 網上路亞平道	圖號: W72/T7	數量: 2	製圖: DZL	日期: 2021.10.06	審核: WSH	日期: 2022.01.07



PART SECTION X

PART SECTION Y

序号	图号	数量	位置
1	W72/T7	1	23F
2	W72A/T7	1	25F
合计:		2	

序號	材料編號	材料名稱	加工圖號	長度 L (MM)	單位	數量	小計
1	X85948	生左邊框	85948-1L4-2	1723	支	1	2
2	X85948	生右邊框	85948-R4-2	1723	支	1	2
3	X85955	左框右生中企	85955-A-04	1441.5	支	1	2
4	X85956	企反拍線	85956-1LB	1435.5	支	1	2
5	X84545	企反拍線膠膠角	84545-2	1435.5	支	1	2
6	X85957	裡企玻璃線	直口開料	1339.5	支	2	4
7	X85946	生框頂橫	85946-F-02	883	支	1	2
8	X85954	上生下生中橫	85954-D-02	883	支	1	2
9	X85947	生框底橫	85947-D-04	873	支	1	2
10	X85956	橫反拍線	85956-2LB	292.5	支	2	4
11	X84545	橫反拍線膠膠角	84545-6	292.5	支	2	4
12	X85957	裡橫玻璃線	直口開料	292.5	支	2	4
13	X85959	百頁滴水線	85959-550	508.5	支	1	2
14	X85953	左生右生中企	85953-B-02	146.5	支	1	2

如下為百頁玉料

601	65*3鋁巴	百頁鋁折件	AL175-1L	140	支	1	2
602	65*3鋁巴	百頁鋁折件	AL175-1R	140	支	1	2
603	X85938	百頁片	85938-550	508.5	支	2	4
604	3mm鋁板	百頁鋁背板	AL275-550	508.5	支	1	2
605	3mm墊巴	百頁玉鋁墊巴	AL50-1	50	支	4	8

如下為生玉料

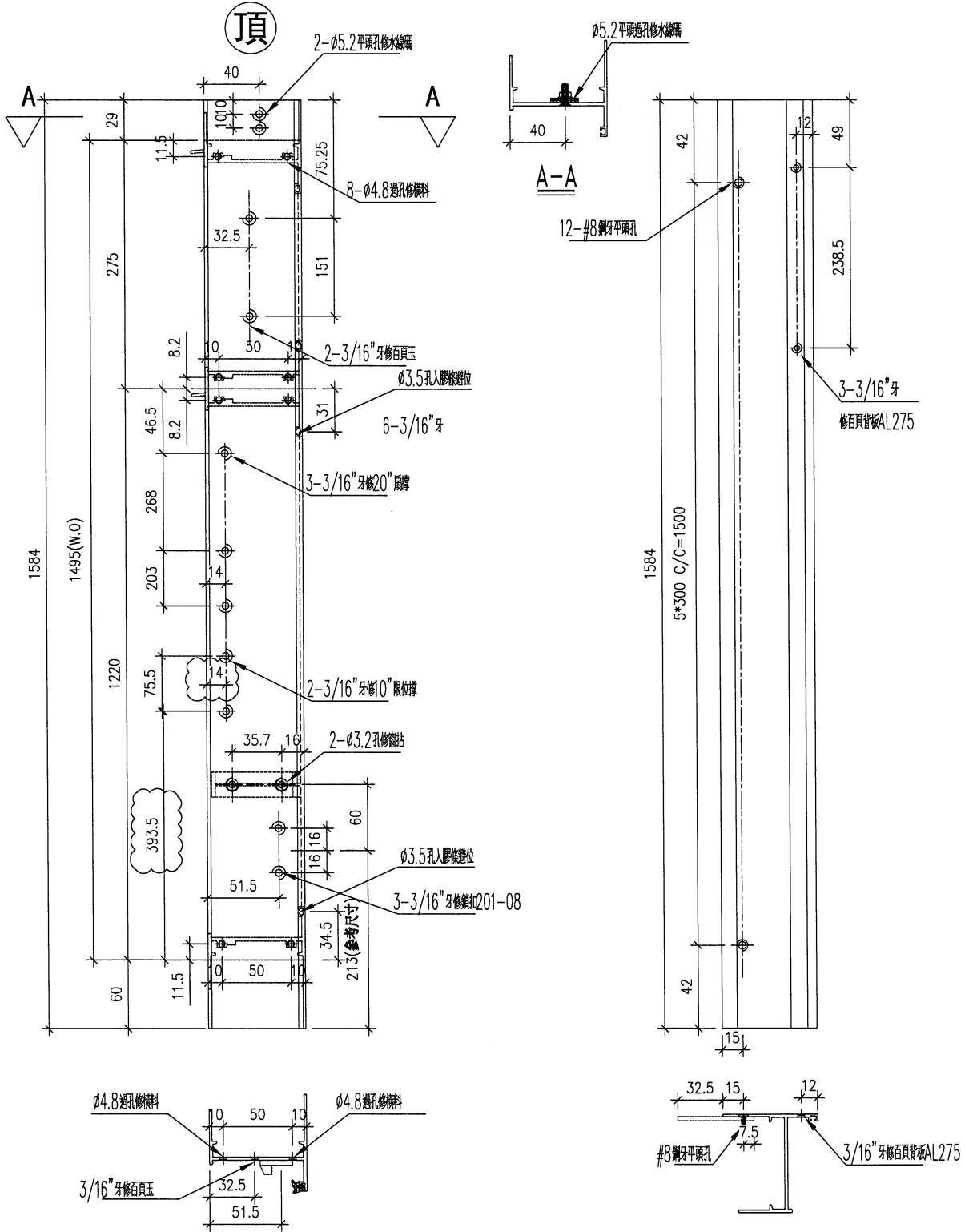
301	X85952	生窗玉企	85952-HL-15	1449.5	支	1	2
302	X85952	生窗玉企	85952-HR-08	1449.5	支	1	2
303	X85952	生窗玉頂	85952-AL-08	529.5	支	1	2
304	X85952	生窗玉底	85952-AR-08	529.5	支	1	2
401	X85957	企玻璃線	直口開料	1378.5	支	1	2
402	X85957	企玻璃線	85957-L-08	1378.5	支	1	2
403	X85957	橫玻璃線	直口開料	419.5	支	2	4
501	X85964	多點鎖拉巴	85964-B-15	974	支	1	2
502	X85964	多點鎖拉巴	85964-C-15	254.5	支	1	2



美特鋁質 有限公司
MIDI Aluminium Fabricator Ltd.

序號	物料編號	數量	位置
1	85948-L10	17	W10/T7
合計:		17	

工程號	J853	地盤	錦上路/延平道
-----	------	----	---------



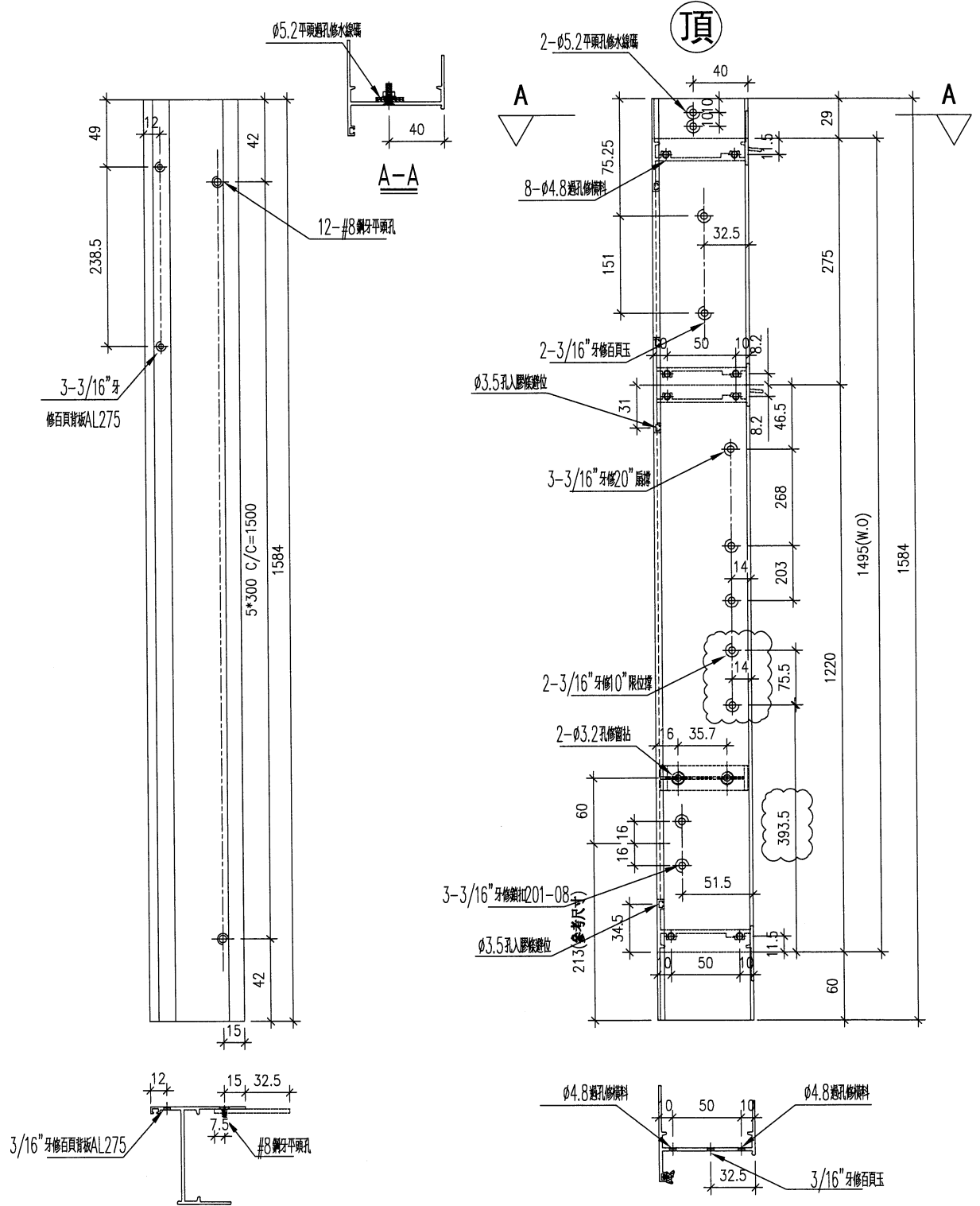
名稱	生框邊企(左)	制圖	DZL	2021.10.30	修改	A	
材料	X85948	復核	-	-	日期	2022.01.07	
顏色	JMQ213457(古銅)	批准			圖號	J853-85948-L10	



美特鋁質 有限公司
MIDI Aluminium Fabricator Ltd.

序號	物料編號	數量	位置
1	85948-R10	17	W10/T7
合計:		17	

工程號	J853	地盤	錦上路/延平道
-----	------	----	---------



名稱	生框邊企(右)	制圖	DZL	2021.10.30	修改		
材料	X85948	復核	-	-	日期		
顏色	JMQ213457(古銅)	批准			圖號	J853-85948-R10	



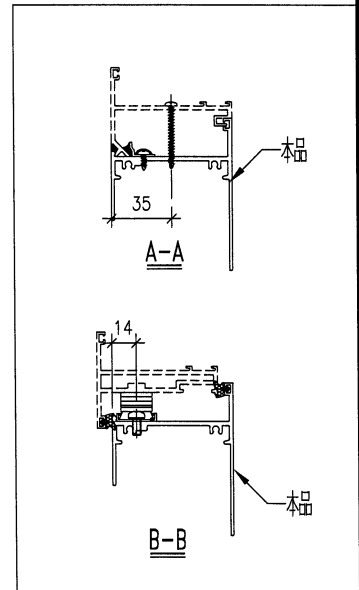
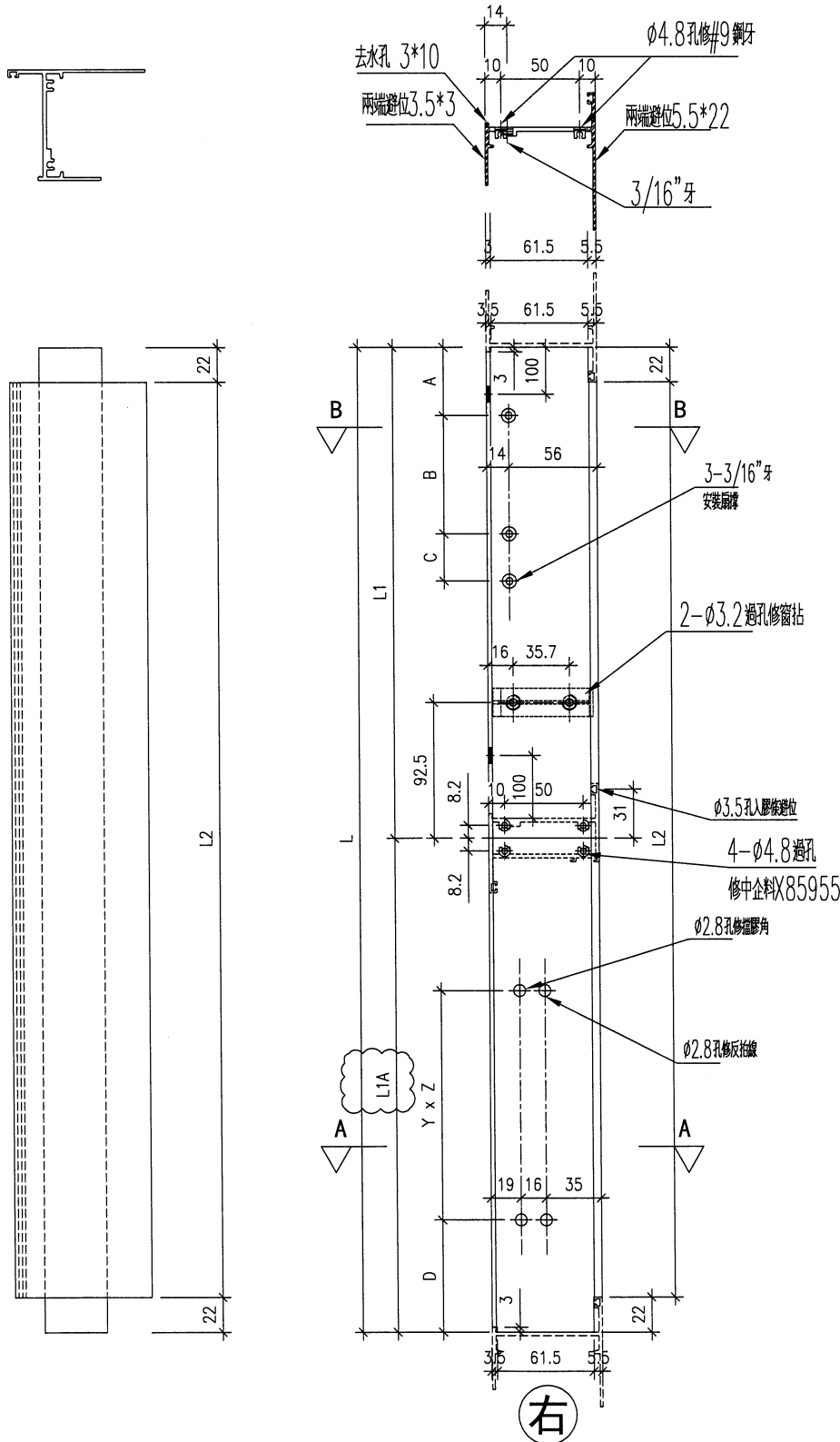
序號	物料編號	位置	數量	L	L1	L1A	L2	扇撐長度	A	B	C	M	N	EQ	Y	Z	D
1	85947-D-01	W21/T7	15	1173	589	584	1129	14"	31.5	239.5	70.5				200	2	100.25
2	85947-D-02	W22/T7	15	873	534	339	829	14"	31.5	239.5	70.5				200	1	77.75
3	85947-D-03	W71/T7	2	1173	589	584	1129	14"	31.5	239.5	70.5				200	2	100.25
4	85947-D-04	W72/T7	2	873	534	339	829	14"	31.5	239.5	70.5				200	1	77.75
5		合計	34														

工程號

J853

地盤

鏡上



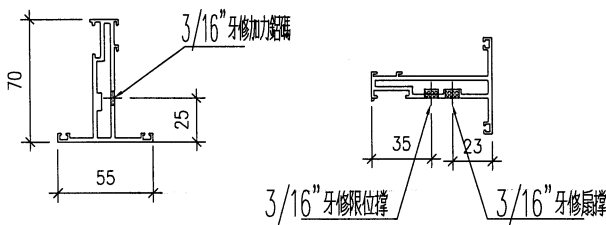
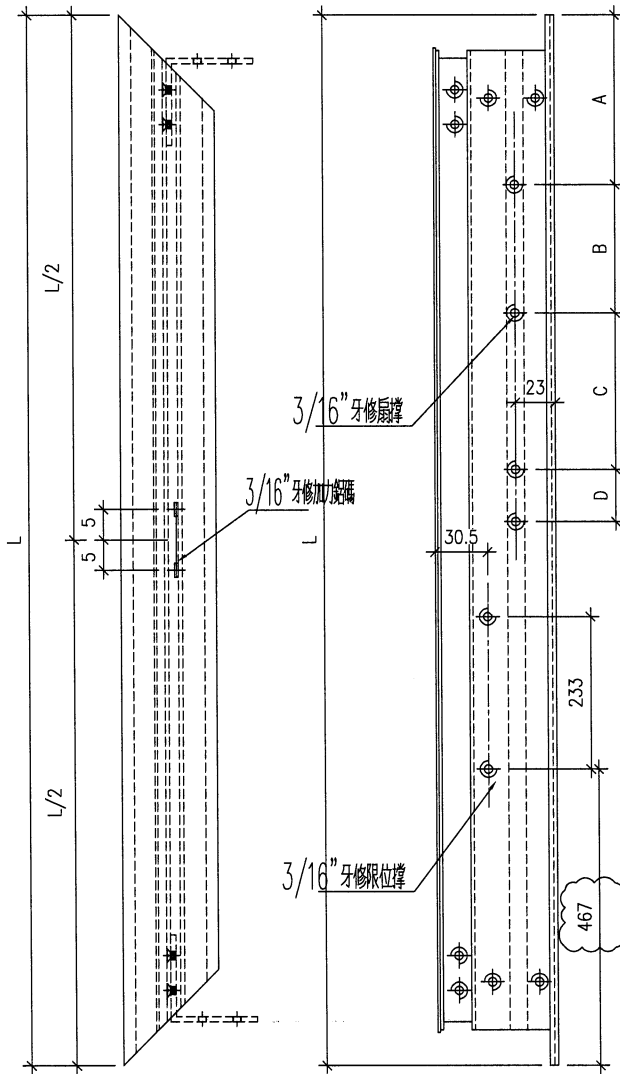
名稱	生底橫	制圖	DZL	2021.10.30	修改	A	
材料	X85947	復核	-	-	日期	2022.01.05	
顏色	JMQ213457 (古銅)	批准			圖號	J853-85947-D	



序號	物料編號	位置	數量	L	扇撐長度	A	B	C	D
1	85952-TL-01	W10/T7	17	1199.5	20"	40.5	164	113	16
合計			17						

工程號 J853 地盤 錦上路/延平道

頂



名稱	窗玉企料 (TH)	制圖	DZL	2021.10.30	修改	A		
材料	X85952	復核	-	-	日期	2022.01.07		
顏色	JMQ213457 (古銅)	批准			圖號	J853-85952-TL		

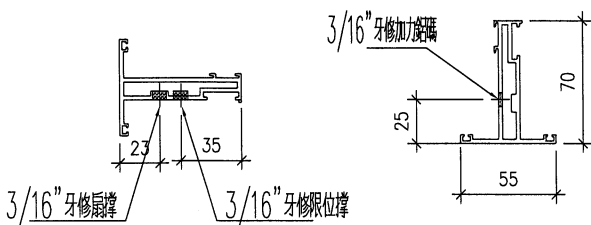
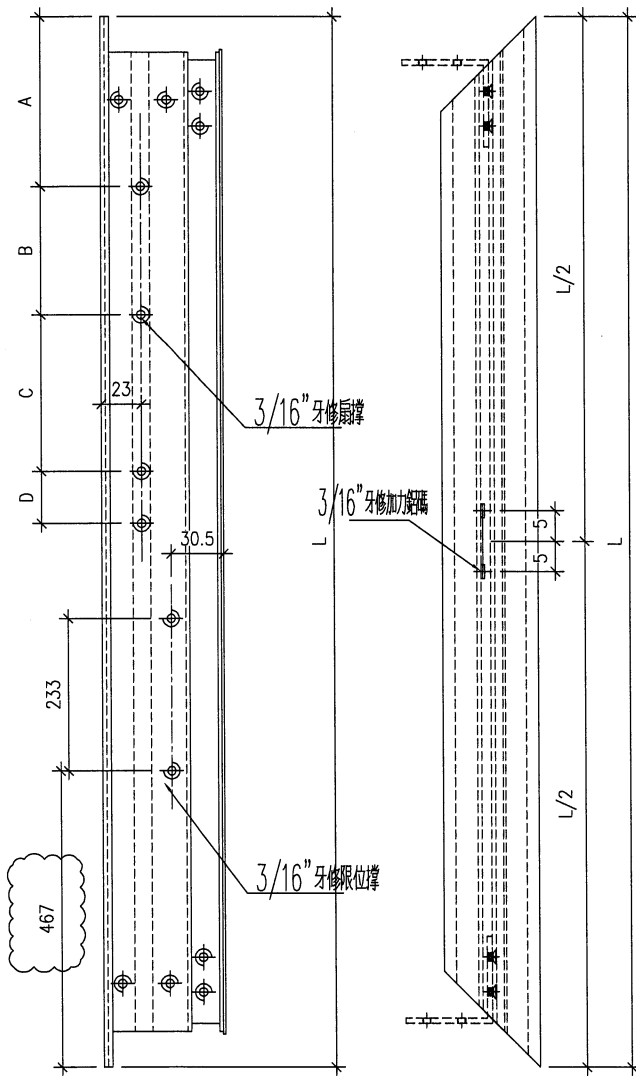


美特鋁質 有限公司
MIDI Aluminium Fabricator Ltd.

序號	物料編號	位置	數量	L	扇撐長度	A	B	C	D
1	85952-TR-01	W10/T7	17	1199.5	20"	40.5	164	113	16
		合計	17						

工程號	J853	地盤	錦上路/延平道
-----	------	----	---------

頂



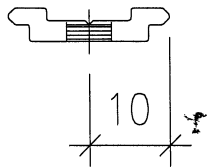
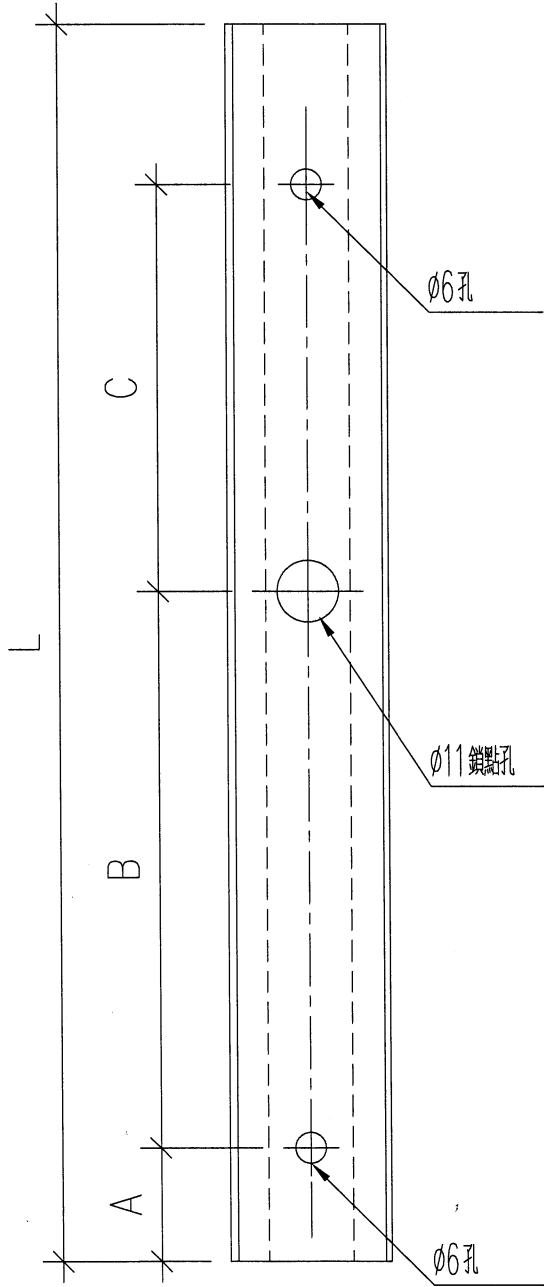
名稱	窗玉企料 (TH)	制圖	DZL	2021.10.30	修改	A	
材料	X85952	復核	-	-	日期	2022.01.07	
顏色	JMQ213457 (古銅)	批准			圖號	J853-85952-TR	



美特鋁質 有限公司
MIDI Aluminium Fabricator

序號	物料編號	位置	數量	L	A	B	C
1	85964-D-01	W10/T7	17	259.5	8	169.5	73
2	85964-D-02	W10/T7	17	240.5	8	152.5	71
合計			34				

工程號 J853 地盤 錦上路/延平道



名稱	扣碼墊巴	制圖	DZL	2021.10.30	修改	A	
材料	X85964	復核	-	-	日期	2022.01.05	
顏色	JMQ213457 (古銅)	批准			圖號	J853-85964-D	