

工程指示 / 要求簡箋(E.I.)

工程指示編號：EI/ 4213 /21 修改版次：
 工程編號：J853 工程名稱：延坪道住宅項目
 工程項目：幕牆單元件膠條安裝示意圖
 收件人：生急充 發件人：Joe Chan 日期：24/12/2021

要求提供 / 確認 事項：

- | | | |
|------------------------------------|-------------------------------------|-------------------------------|
| <input type="checkbox"/> 初步鋁料 B.M. | <input type="checkbox"/> 加工拆圖，然後生產 | <input type="checkbox"/> 尺寸表 |
| <input type="checkbox"/> 正式鋁料 B.M. | <input type="checkbox"/> 技術上資料 / 指示 | <input type="checkbox"/> 報價 |
| <input type="checkbox"/> 配件 B.M. | <input type="checkbox"/> 樣辦或貨品說明書 | <input type="checkbox"/> 分判合約 |
| <input type="checkbox"/> 其他：_____ | | |

內容：

附上膠條安裝示意圖，大貨依附件資料安裝
(For Information)

請在 _____ 前完成上列要求。

附有關圖紙 / 文件：

11 2 頁

以上項目為：

- 原合約工程包 原合約工程加 / 減賬 新工程報價

原因：-

分發東莞各部門：

- () 生產技術總監 連附件 () 技術部 連附件 () 生產部 連附件 () 機械設計部 連附件
 () 採購部 連附件 (✓) 生產統籌部 連附件 梅, TRACY
 (✓) 質檢部 王良 連附件 () 會計部 連附件 () 報關組 連附件 (✓) 其他 謝永林 連附件

分發香港各部門：

- () 行政部 連附件 () 會計部 連附件 () 統籌部 連附件 () 工程部地盤科文 連附件
 () 採購部 連附件 () QS 部 連附件 () 維修部 連附件 () 其他 _____ 連附件

傳遞編號：

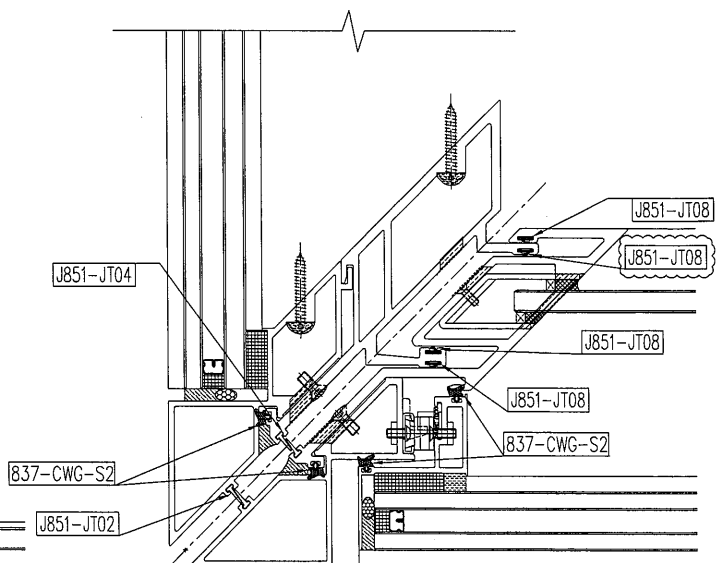
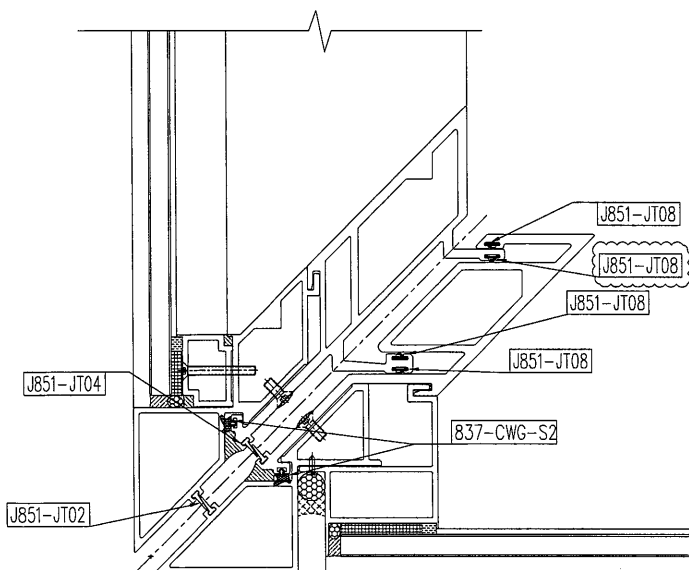
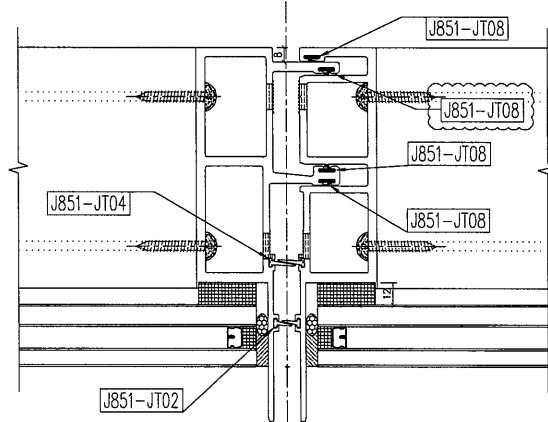
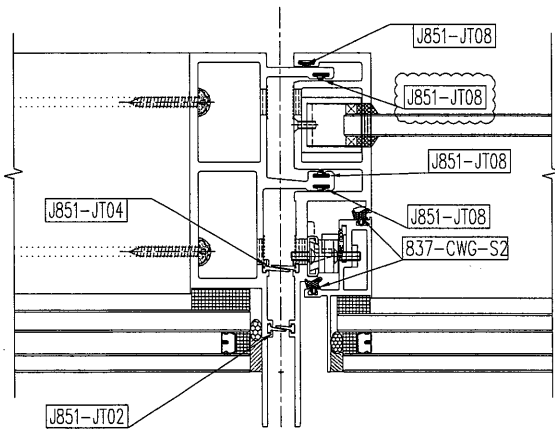
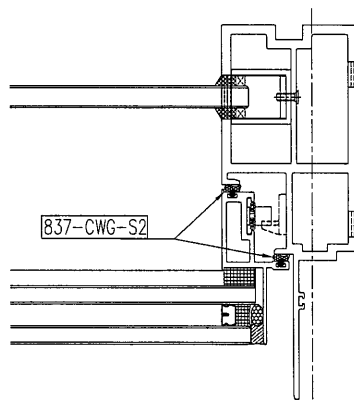
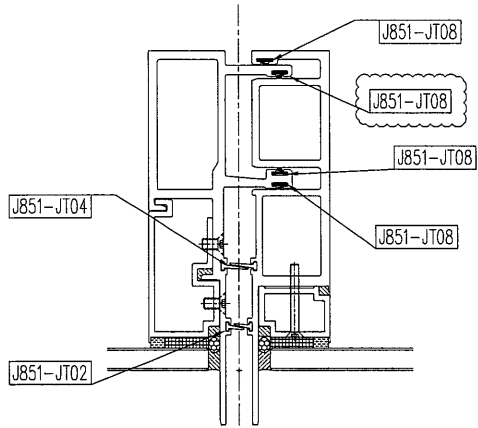
HK 2388/21

發件人簽署：

項目經理簽署：

P.P.

J853-單元件膠條組裝圖(1)



J853-單元件膠條組裝圖(2)

