

工程指示 / 要求簡箋(E.I.)

工程指示編號：EI/4206 /21 修改版次：  
 工程編號：J853 工程名稱：延坪道住宅項目  
 工程項目：T6佛沙窗 麻用窗玉牌碼  
 收件人：生現 發件人：Bear Lam 日期：23/12/2021

要求提供 / 確認 事項：

- |                                    |                                     |                               |
|------------------------------------|-------------------------------------|-------------------------------|
| <input type="checkbox"/> 初步鋁料 B.M. | <input type="checkbox"/> 加工拆圖，然後生產  | <input type="checkbox"/> 尺寸表  |
| <input type="checkbox"/> 正式鋁料 B.M. | <input type="checkbox"/> 技術上資料 / 指示 | <input type="checkbox"/> 報價   |
| <input type="checkbox"/> 配件 B.M.   | <input type="checkbox"/> 樣辦或貨品說明書   | <input type="checkbox"/> 分判合約 |
| <input type="checkbox"/> 其他：_____  |                                     |                               |

內容：

請依附件資料，加工窗玉牌碼 用於T6大貨佛沙窗生產

請在 ASAP 前完成上列要求。

附有關圖紙 / 文件：

1+5頁

以上項目為：

- 原合約工程包                       原合約工程加 / 減賬                       新工程報價

原因：-

分發東莞各部門：

- ( ) 生產技術總監  連附件    ( ) 技術部     連附件    ( ) 生產部     連附件    ( ) 機械設計部  連附件  
 ( ) 採購部     連附件    ( / ) 生產統籌部  連附件 梅 / Tracy  
 ( ) 質檢部     連附件    ( ) 會計部     連附件    ( ) 報關組     連附件    ( ) 其他 \_\_\_\_\_  連附件

分發香港各部門：

- ( ) 行政部  連附件    ( ) 會計部  連附件    ( ) 統籌部  連附件    ( ) 工程部地盤科文  連附件  
 ( ) 採購部  連附件    ( ) QS 部  連附件    ( ) 維修部  連附件    ( ) 其他 \_\_\_\_\_  連附件

傳遞編號：

HK/2379/21

發件人簽署：

項目經理簽署：



美特鋁質有限公司

MIDI ALUMINIUM FABRICATOR LTD

## 鋁材開料總表

工程號碼: J853 工程名稱: 佛沙窗(T6)窗玉碼

序號	鋁料編號	名稱	表面處理		開料長度	實用長料總數量		浪費率(%)
			顏色	層厚		支數	長度	
1	50x50x4角				5800	5	29000	17.21
2	25x25x3角				5800	3	17400	27.41

送至: \_\_\_\_\_

由: \_\_\_\_\_

日期: \_\_\_\_\_

簡短說明: \_\_\_\_\_

共3頁 第1頁

打印日期: 23/12/2021 打印時間: 15:03

工程號碼: J853, 工程名稱: 佛沙窗(T6)窗玉碼  
開料長度: 5800, 總長料支數: 3, 總開料支數: 480  
鋸片厚度(mm): 6, 料頭尾總切除(mm): 50, 浪費率(%): 27.41

鋁材開料清單 25x25x3角

窗號	編號(用料狀況)	實用長度(長料開數)	需要 支數	開料 支數	長料 支數	餘料 支數	編號(剩餘長度)
25*25*3角	1-3	20.0	480	480	3	0	1-2@(4)x2 3@(4762)x1

工程號碼: J853, 工程名稱: 佛沙窗(T6)窗玉碼  
開料長度: 5800, 總長料支數: 5, 總開料支數: 480  
鋸片厚度(mm): 6, 料頭尾總切除(mm): 50, 浪費率(%): 17.21

鋁材開料清單 50x50x4角

窗號	編號(用料狀況)	實用長度(長料開數)	需要 支數	開料 支數	長料 支數	餘料 支數	編號(剩餘長度)
50*50*4角	1-5	43.5	480	480	5	0	1-4@(8)x4 5@(4958)x1



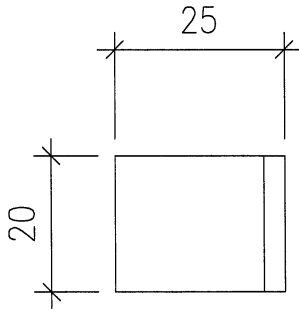
工程號

J853

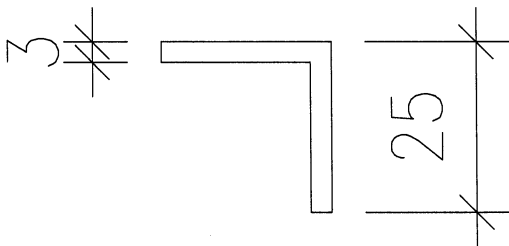
地盤

錦上路/延平道

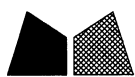
序號	物料編號	L	數量
1	252503	20	480
2			
3			



加工說明：因新開模  
鋁碼未能按期到貨，  
故T5佛沙窗窗玉安裝用  
25\*25\*3鋁角碼限位，  
安裝孔位由工廠自行  
配鑽；



名稱	窗玉安裝限位鋁碼	制圖	DZL	2021.10.30	修改			
材料	25*25*3鋁角	復核	sde	-	日期			
顏色	MILL	批准			圖號	J853-252503-1		



美特鋁質 有限公司  
MIDI Aluminium Fabricator Ltd.

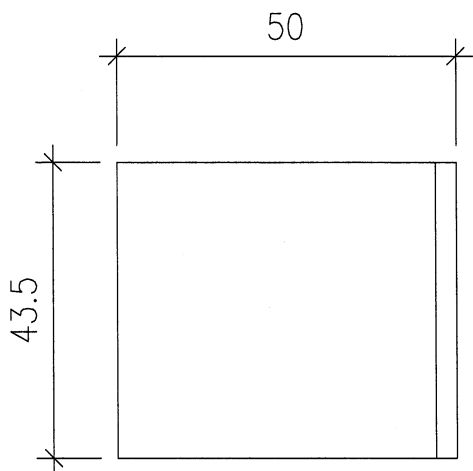
工程號

J853

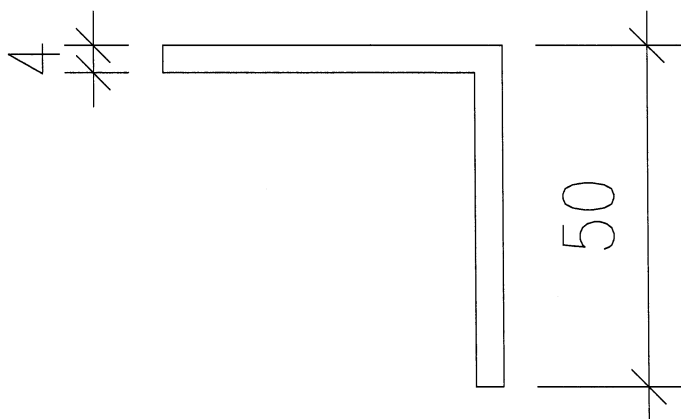
地盤

錦上路/延平道

序號	物料編號	L	數量
1	505004	43.5	480
2			
3			



加工說明：因新開模  
鋁碼未能按期到貨，  
故T5佛沙窗窗玉安裝用  
50\*50\*4鋁角碼，安裝  
孔位由工廠自行配銼；



名稱	窗玉安裝鋁碼	制圖	DZL	2021.10.30	修改		
材料	50*50*4鋁	復核	sde	-	日期		
顏色	MILL	批准			圖號	J853-505004-1	