

工程指示 / 要求簡箋(E.I.)

工程指示編號：EI/ 4196 /21 修改版次：
 工程編號：J853 工程名稱：延坪道住宅項目
 工程項目：PMU地盤用起步料及鋁掛碼生產
 收件人：生統 發件人：Joe Chan 日期：22/12/2021

要求提供 / 確認 事項：

- | | | |
|------------------------------------|-------------------------------------|-------------------------------|
| <input type="checkbox"/> 初步鋁料 B.M. | <input type="checkbox"/> 加工拆圖，然後生產 | <input type="checkbox"/> 尺寸表 |
| <input type="checkbox"/> 正式鋁料 B.M. | <input type="checkbox"/> 技術上資料 / 指示 | <input type="checkbox"/> 報價 |
| <input type="checkbox"/> 配件 B.M. | <input type="checkbox"/> 樣辦或貨品說明書 | <input type="checkbox"/> 分判合約 |
| <input type="checkbox"/> 其他：_____ | | |

內容：

請依附件資料，生產起步水槽及鋁掛碼，送試水場。

地址：天水圍屏廈路612地段永安居18號

請在 31/11/2022 前完成上列要求。

附有關圖紙 / 文件：

11 2頁

以上項目為：

- 原合約工程包 原合約工程加 / 減賬 新工程報價

原因：-

分發東莞各部門：

- () 生產技術總監 連附件 () 技術部 連附件 () 生產部 連附件 () 機械設計部 連附件
 () 採購部 連附件 () 生產統籌部 連附件 梅 TRACY
 () 質檢部 連附件 () 會計部 連附件 () 報關組 連附件 () 其他 _____ 連附件

分發香港各部門：

- () 行政部 連附件 () 會計部 連附件 () 統籌部 連附件 () 工程部地盤科文 連附件
 () 採購部 連附件 () QS 部 連附件 () 維修部 連附件 () 其他 _____ 連附件

傳遞編號：

HK 2366/21

發件人簽署：

項目經理簽署：

2

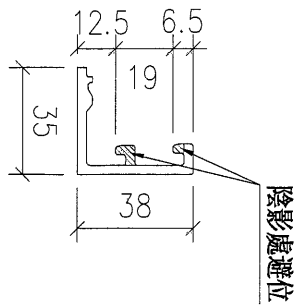
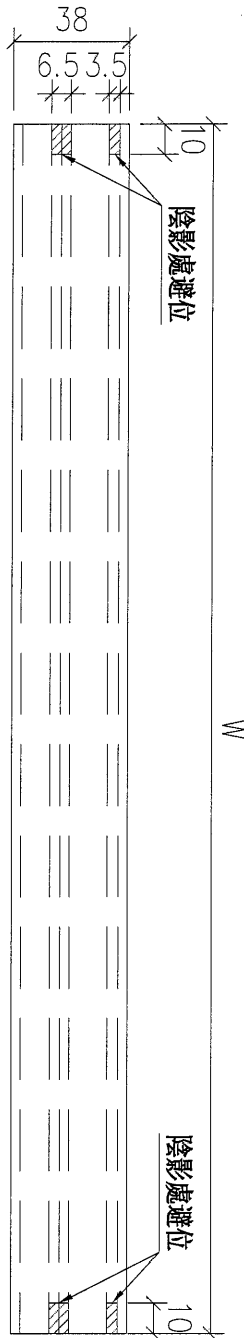
EG-DWG3



美特鋁質有限公司
MIDI Aluminium Fabricator Ltd.

工程號 J853 地盤 延坪道

物料編號	數量	W
PMU-KG-01	1	2387.5
PMU-KG-02	1	770



使用位置: PT-CW1

名稱	玻璃扣蓋	制圖	謝曉云	2021.12.08	修改		
材料	X85989	復核	謝永林	2021.12.09	日期		
顏色	JMQ213457(3 coatings)	批准			圖號	PMU-KG-01~02	

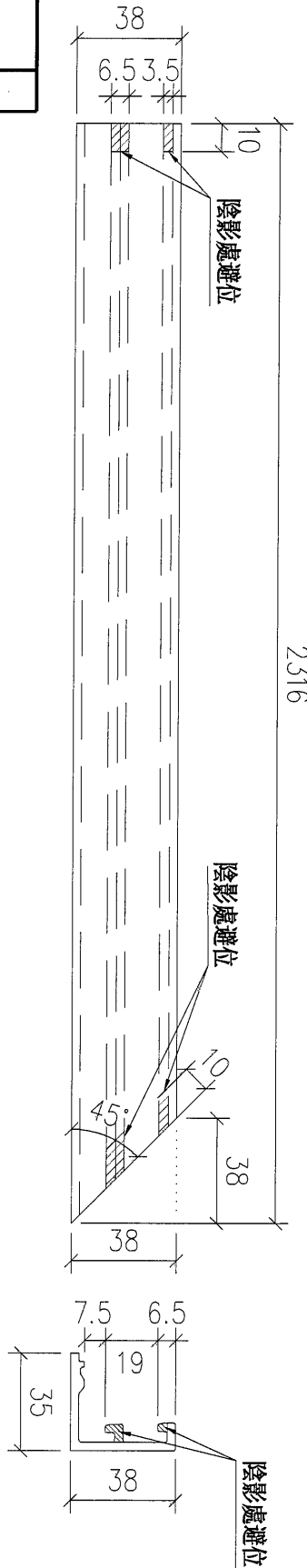
3

EG-DWG3



美特鋁質有限公司
MIDI Aluminium Fabricator Ltd.

工程號	J853	地盤	延坪道
-----	------	----	-----



使用位置: PT-CW1

名稱	玻璃扣蓋 (轉角位)	制圖	謝曉云	2021.12.08	修改		
材料	X85989	復核	謝永林	2021.12.09	日期		
顏色	JMQ213457(3 coatings)	批准			圖號	PMU-KG-03	

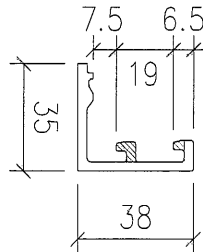
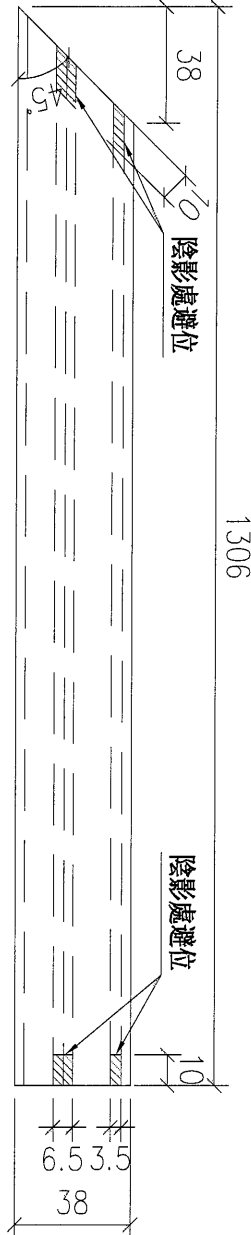
4

EG-DWG3



美特鋁質有限公司
MIDI Aluminium Fabricator Ltd.

工程號 J853 地盤 延坪道



使用位置: PT-CW1

名稱	玻璃扣蓋 (轉角位)	制圖	謝曉云	2021.12.08	修改			
材料	X85989	復核	謝永林	2021.12.09	日期			
顏色	JMQ213457(3 coatings)	批准			圖號	PMU-KG-04		

5

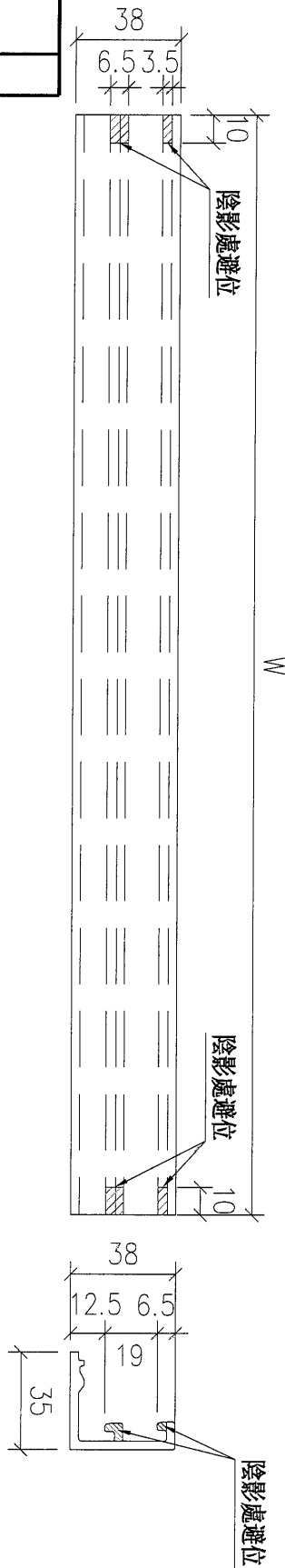
EG-DWG3



美特鋁質有限公司
MIDI Aluminium Fabricator Ltd.

工程號 J853 地盤 延坪道

圖號	數量	W
PMU-KG-05	1	2360
PMU-KG-06	1	1985
PMU-KG-07	2	985



使用位置: PT-CW2

名稱	玻璃扣蓋	制圖	謝曉云	2021.12.08	修改		
材料	X85989	復核	謝永林	2021.12.09	日期		
顏色	JMQ213457(3 coatings)	批准			圖號	PMU-KG-05~07	

7

EG-DWG3

美特鋁質有限公司
MIDI Aluminium Fabricator Ltd.

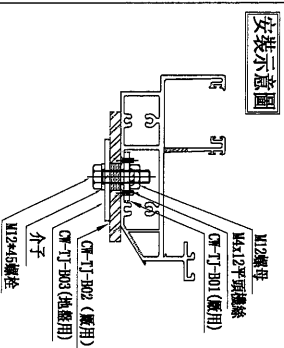
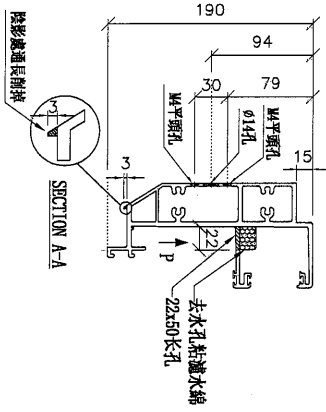
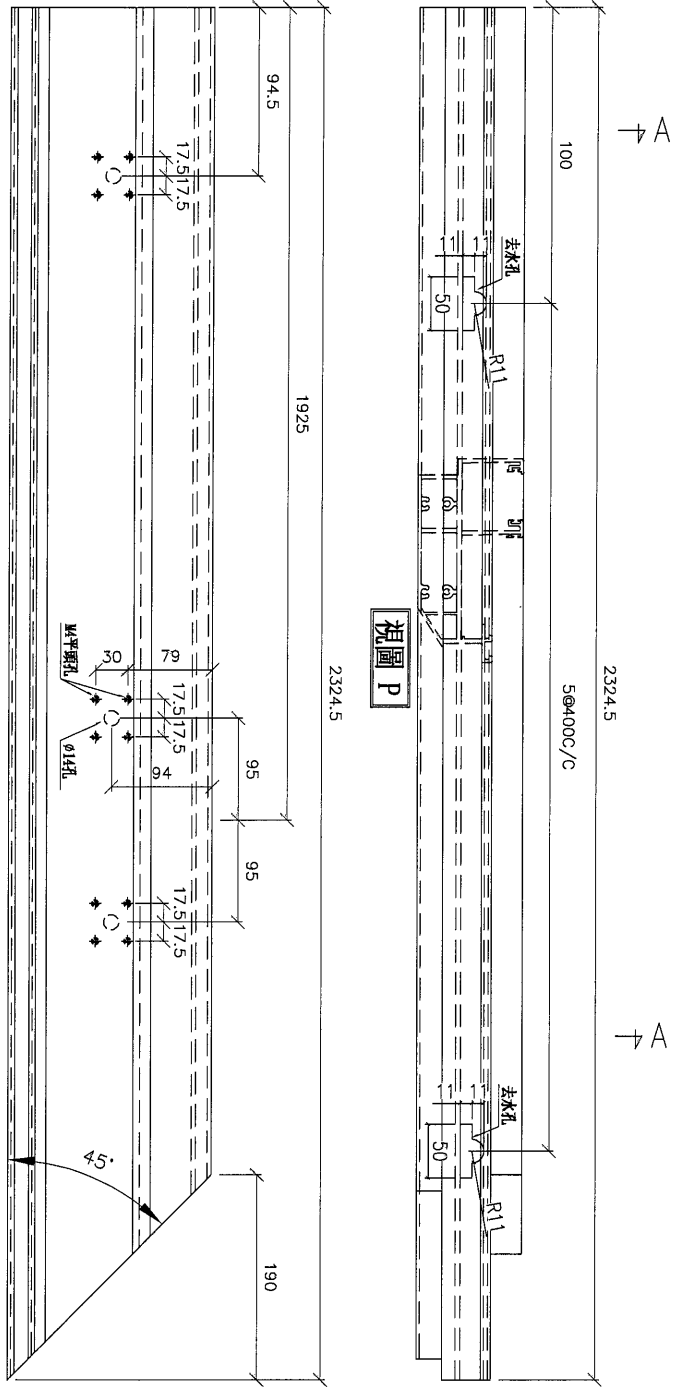
工程號 J853 地盤 延坪道

請用A3紙打印

物料編號
PMU-S02

數量
1

1



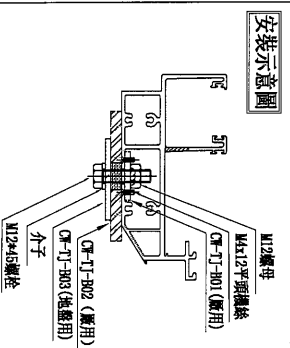
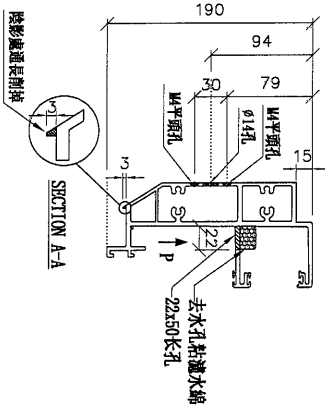
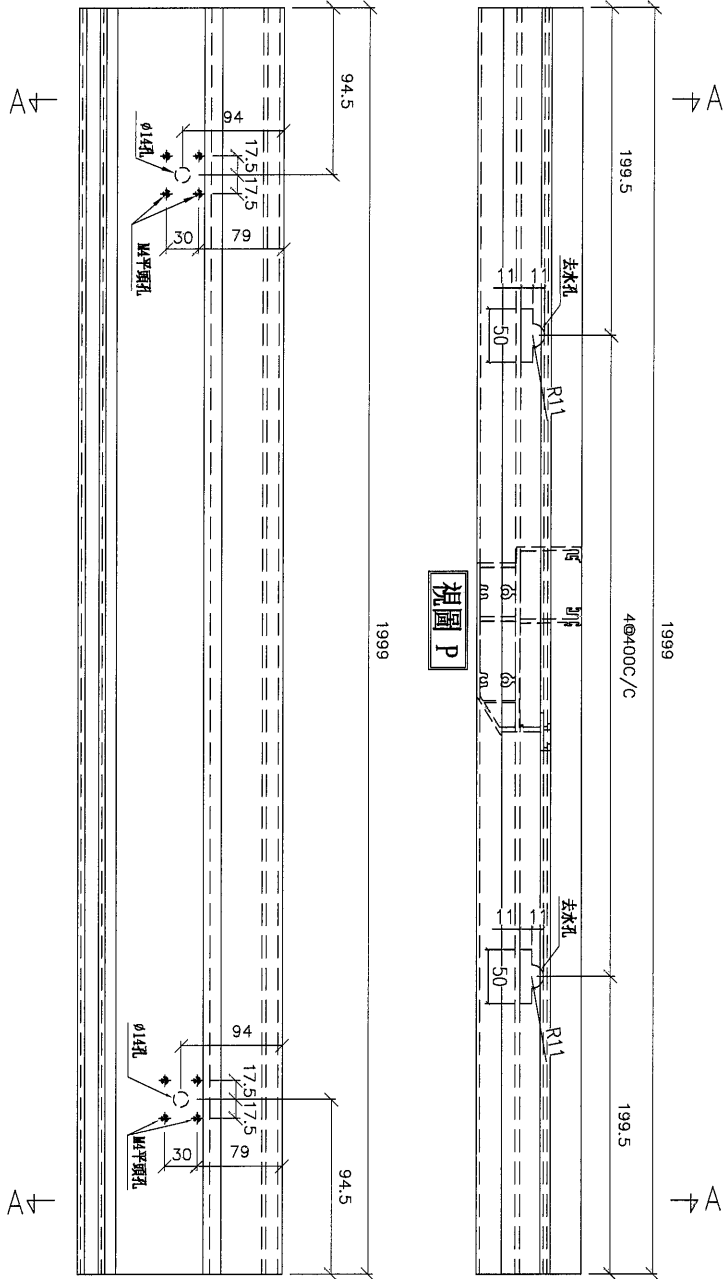
名稱	頂橫	制圖	謝曉云	2021.12.03	修改	
材料	X85982	復核	謝永林	2021.12.08	日期	
顏色	JMQ213457(3 coatings)	批准	Daniel		圖號	PMU-S02



美特鋁質 有限公司
MIDI Aluminium Fabricator Ltd.

工程號 J853 地盤 延坪道

物料編號	PMU-S05	數量	1
請用A3紙打印			

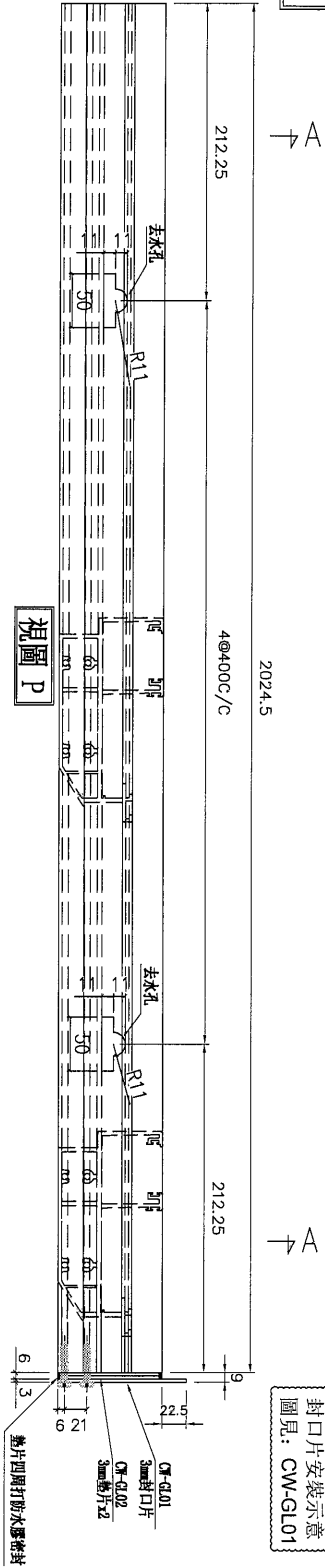


名稱	頂橫	制圖	謝曉云	2021.12.03	修改	
材料	X85982	復核	謝永林	2021.12.08	日期	
顏色	JMQ213457(3 coatings)	批准	Daniel		圖號	PMU-S05

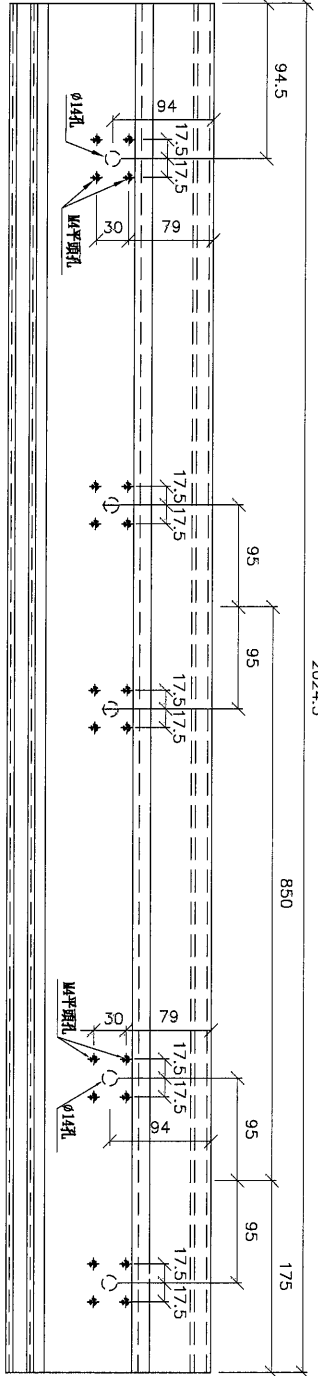
美特鋁質有限公司
MIDI Aluminium Fabricator Ltd.

工程號 J856 地盤 延埗道

物料編號	PMU-S06	數量	1
請用A3紙打印			

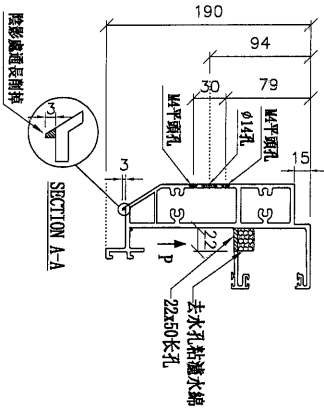


封口片安裝示意
圖見: CW-GL01



A←

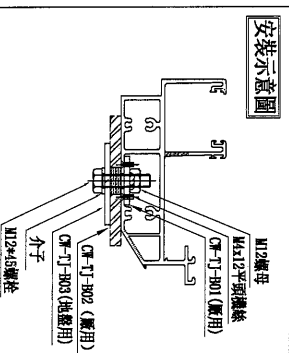
←A



陰影處運長鋼絲

SECTION A-A

去水孔粘連水綿
22x50長孔



安裝示意圖

M12螺母
M12平頭螺絲
CW-TJ-401 (備用)
CW-TJ-402 (備用)
CW-TJ-403 (地盤用)
外子
M12x45螺絲

名稱	頂橫	制圖	謝曉云	2021.12.03	修改	
材料	X85982	復核	謝永林	2021.12.08	日期	
顏色	JMQ213457(3 coatings)	批准	Daniel		圖號	PMU-S06

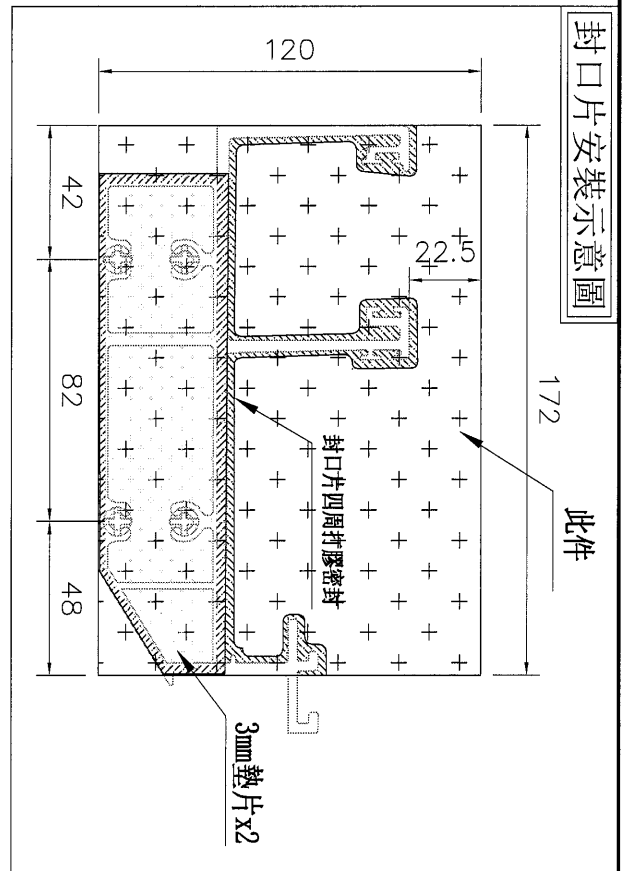
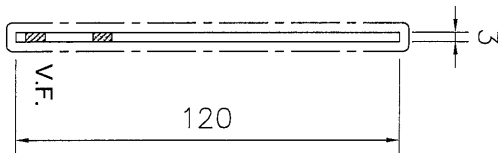
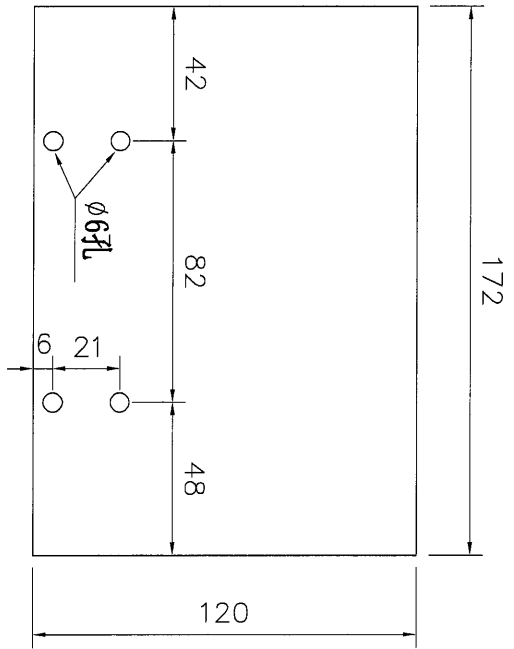
12

EG-DWG3

美特鋁質 有限公司
MIDI Aluminium Fabricator Ltd.

工程號 J853 地盤 延坪道

物料編號	CW-GL01
數量	4



名稱	封口片	制圖	謝曉云	2021.12.03	修改		
材料	3mm鋁板	復核	謝永林	2021.12.08	日期		
顏色	JMQ213457(3 coatings)	批准	Daniel		圖號	CW-GL01	

EC-DG-D334232-2D1

13

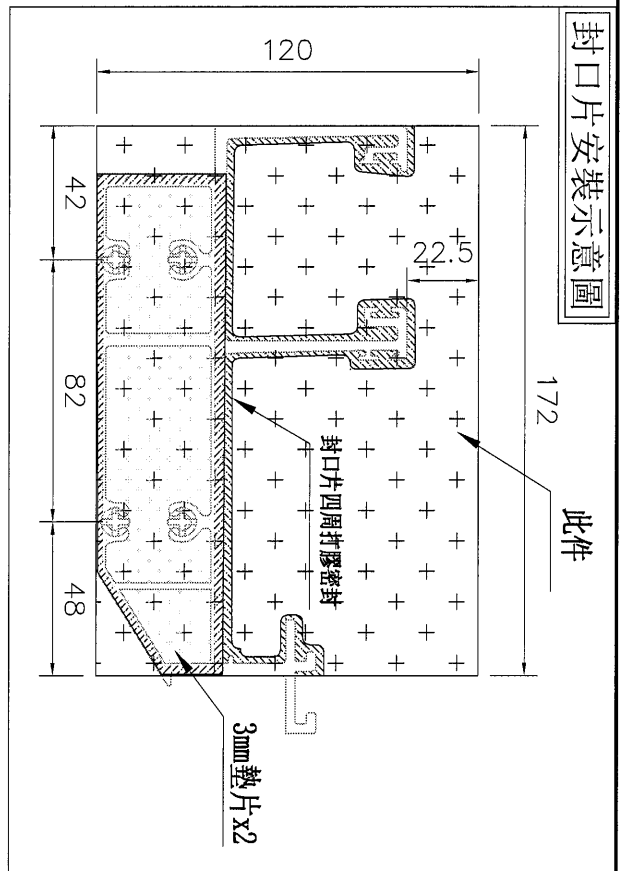
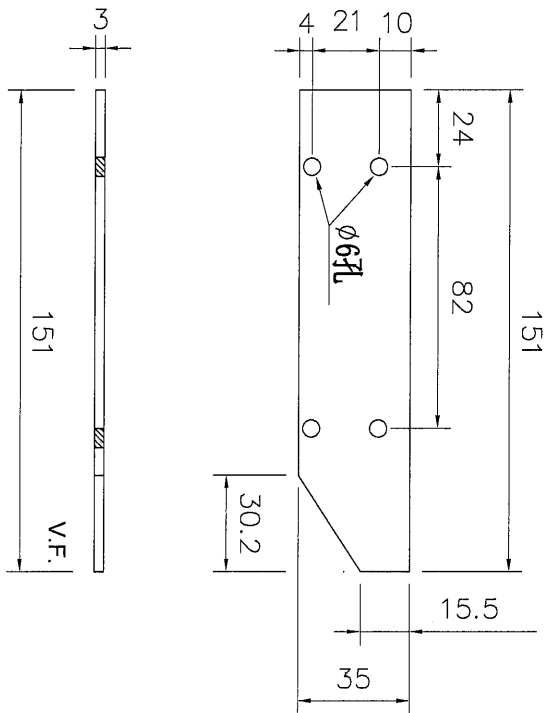
EG-DWG3

美特鋁質 有限公司
MIDI Aluminium Fabricator Ltd.

工程號 J853 地盤 延坪道

物料編號
數量

CW-GL02
8

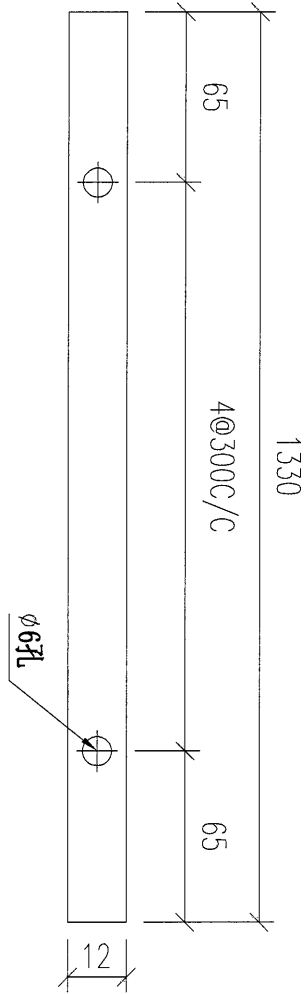
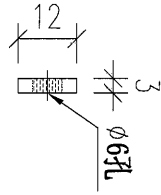


名稱	封口墊片	制圖	謝曉云	2021.12.03	修改		
材料	3mm 鋁板	復核	謝永林	2021.12.08	日期		
顏色	MILL	批准	Daniel		圖號	CW-GL02	



美特鋁質有限公司
MIDI Aluminium Fabricator Ltd.

工程號 J853 地盤 延坪道



使用位置: PT-CW1
數量: 1

名稱	鋁巴	制圖	謝曉云	2021.12.08	修改		
材料	BT4031	復核	謝永林	2021.12.09	日期		
顏色	Mill	批准			圖號	PMU-LB-01	

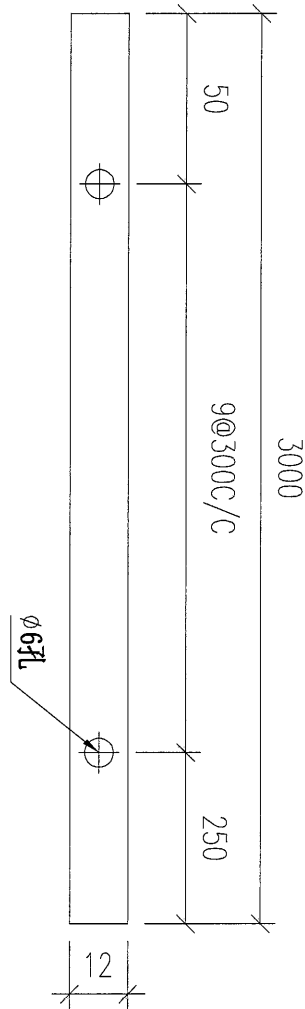
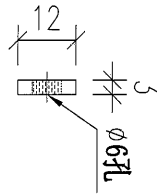
15

EG-DWG3



美特鋁質有限公司
MIDI Aluminium Fabricator Ltd.

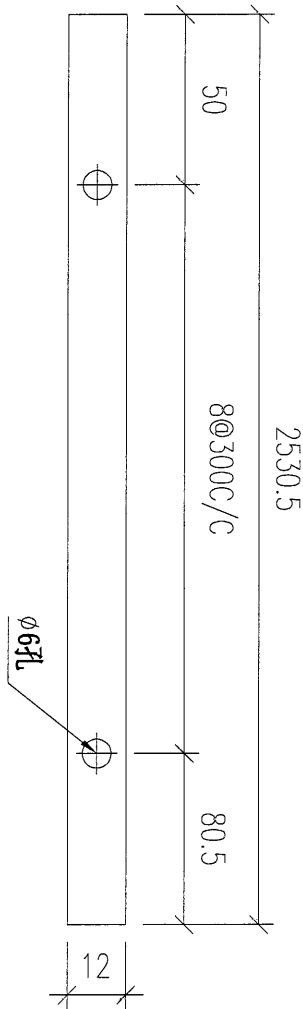
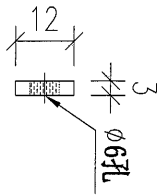
工程號	J853	地盤	延坪道
-----	------	----	-----



使用位置: PT-CW1

名稱	鋁巴	制圖	謝曉云	2021.12.08	修改		
材料	BT4031	復核	謝永林	2021.12.09	日期		
顏色	Mill	批准			圖號	PMU-LB-02	

 美特鋁質有限公司 MIDI Aluminium Fabricator Ltd.			
工程號	J853	地盤	延坪道



使用位置: PT-CW1
 數量: 1

名稱	鋁巴	制圖	謝曉云	2021.12.08	修改		
材料	BT4031	復核	謝永林	2021.12.09	日期		
顏色	Mill	批准			圖號	PMU-LB-02a	

17

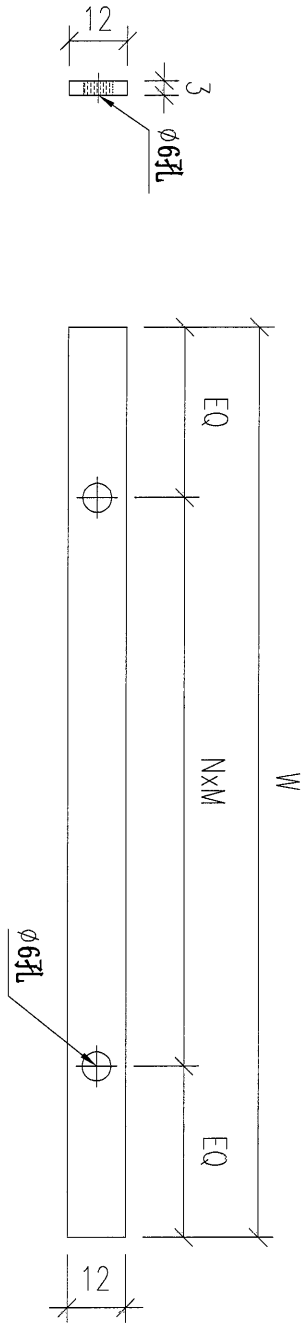
EG-DWG3

美特鋁質有限公司
MIDI Aluminium Fabricator Ltd.


工程號 J853 地盤 延坪道

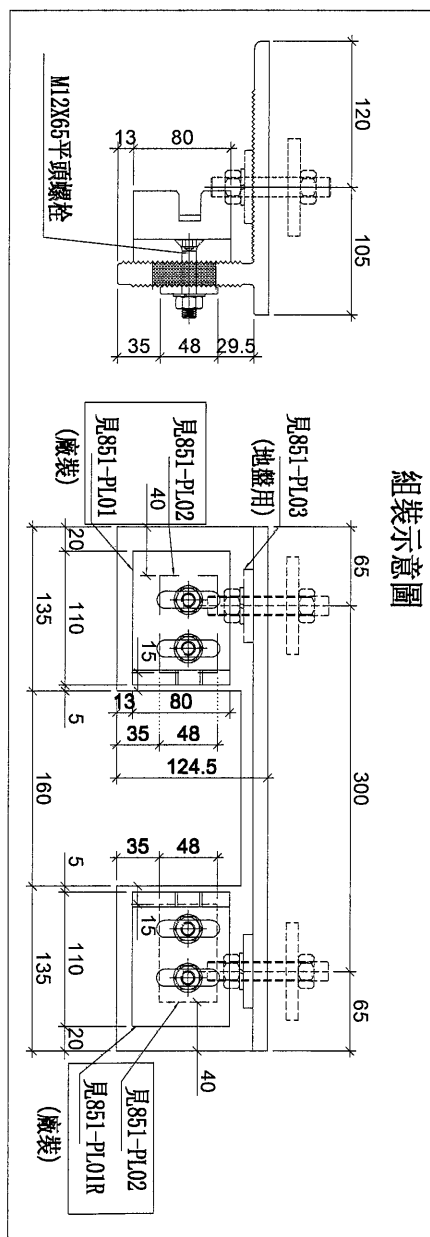
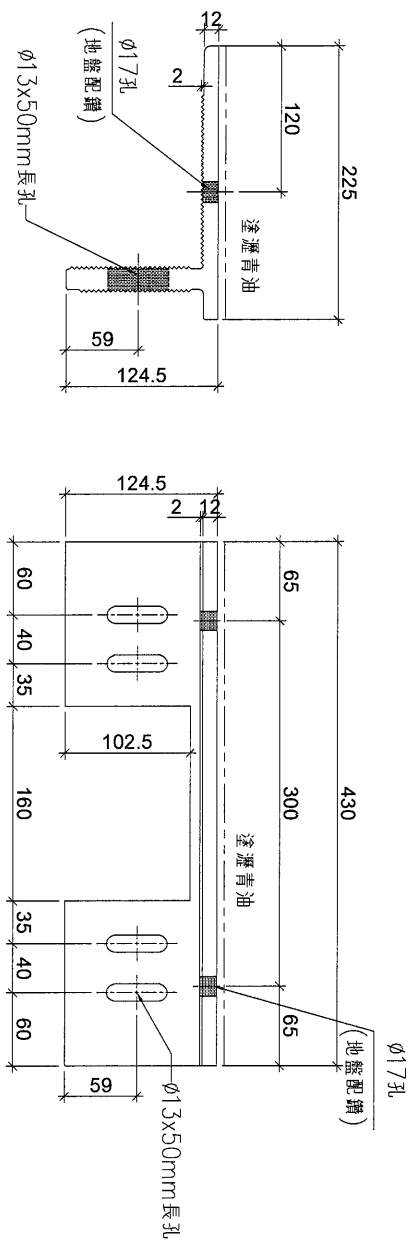
圖號	數量	W尺寸	NxM	EQ尺寸
PMU-LB-03	2	3271.5	10x300	135.75
PMU-LB-04	8	3850.5	12x300	125.25

使用位置: PT-CW2



名稱	鋁巴	制圖	謝曉云	2021.12.08	修改			
材料	BT4031	復核	謝永林	2021.12.09	日期			
顏色	Mill	批准			圖號	PMU-LB-03~04		

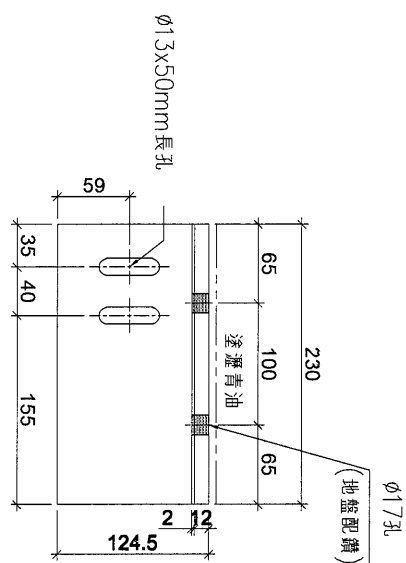
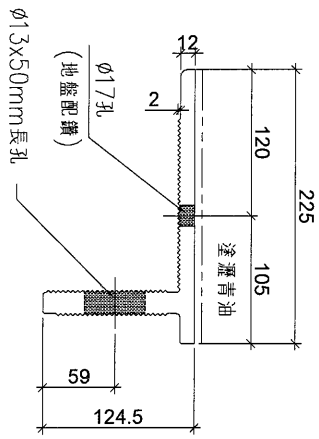
 美特鋁質有限公司 MIDI Aluminium Fabricator Ltd.				類別	物料號		
				制圖	陳俊賢	2021.10.29	圖號 853-BT01
修改				復核	謝永林	2021.11.02	數量 10
日期				批准	胡哥		位置



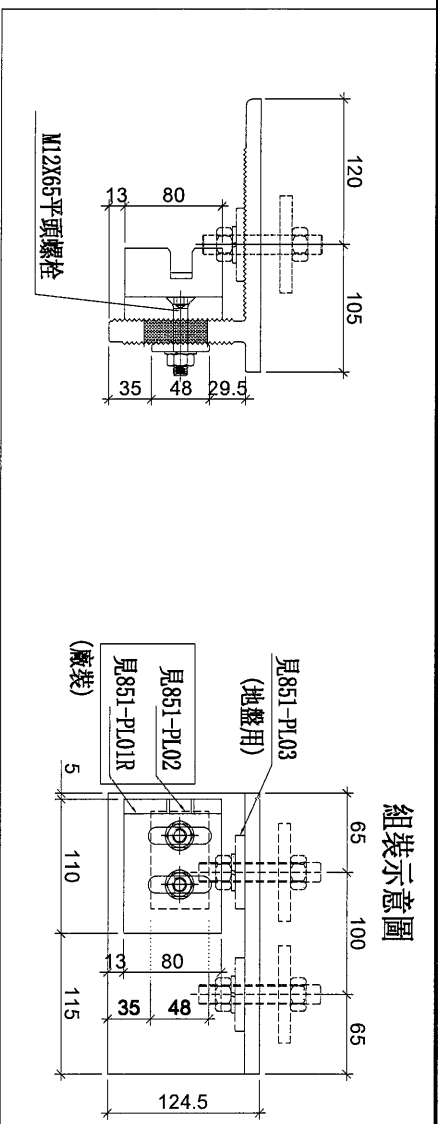
組裝示意圖

工程號	J853	地盤	延坪道	附件
名稱	牆邊鋁碼		採用	
材料	X85996		地盤 <input checked="" type="checkbox"/>	
顏色	塗瀝青油		工廠	

 美特鋁質有限公司 MIDI Aluminium Fabricator Ltd.				類別	物料號		
				制圖	陳俊賢	2021.10.29	圖號 853-BT02
修改				復核	謝永林	2021.11.02	數量 4
日期				批准	胡哥		位置



室外

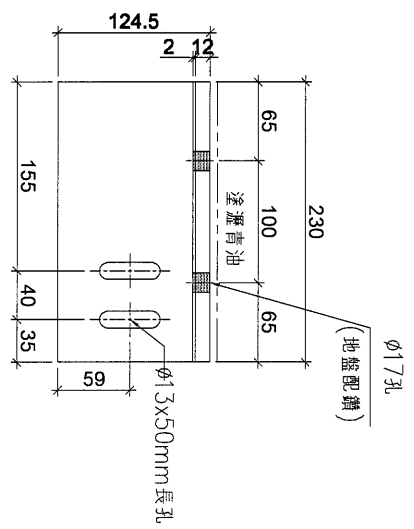
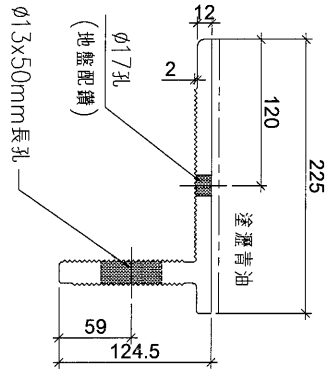


組裝示意圖

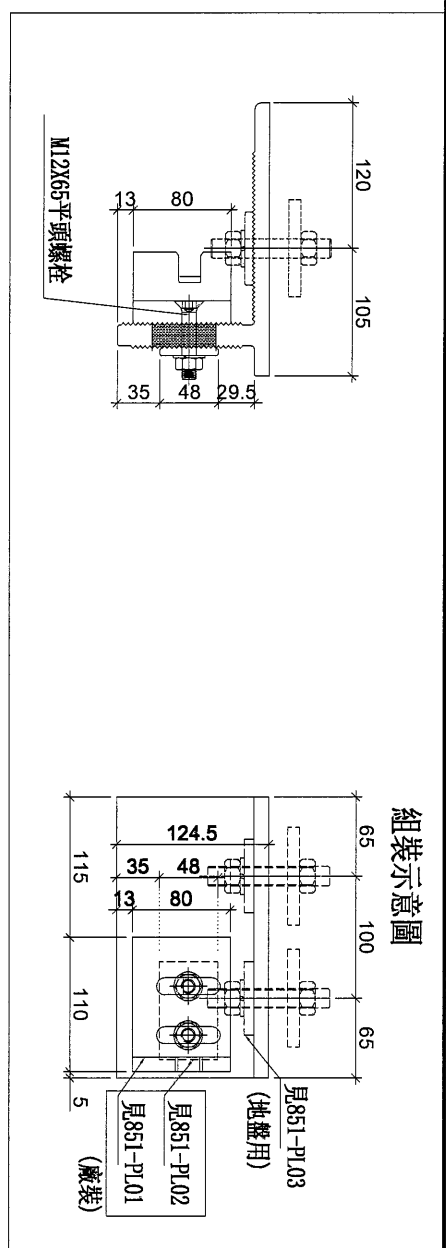
工程號	J853	地盤	延坪道	附 件
名稱	牆邊鋁碼	採用		
材料	X85996	地盤	✓	
顏色	塗瀝青油	工廠		

 美特鋁質有限公司 MIDI Aluminium Fabricator Ltd.				類別	物料號		
				制圖	陳俊賢	2021.10.29	圖號
修改				復核	謝永林	2021.11.02	數量
日期				批准	胡哥		位置

數據表見: 853-BT03 (1)



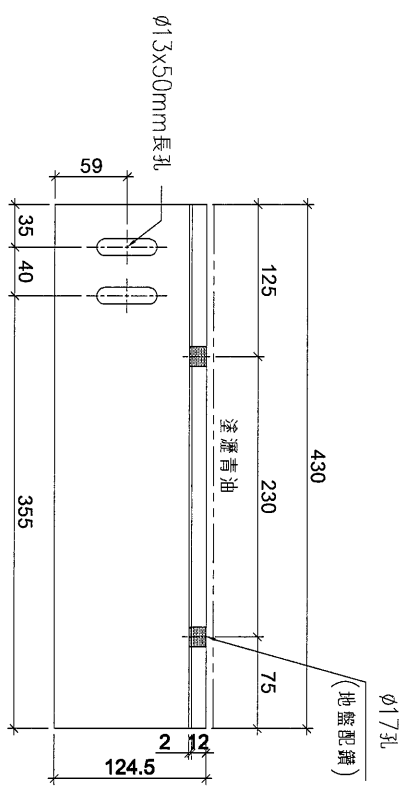
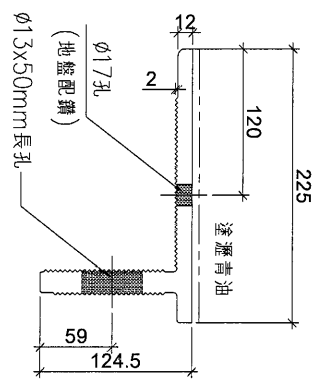
室外



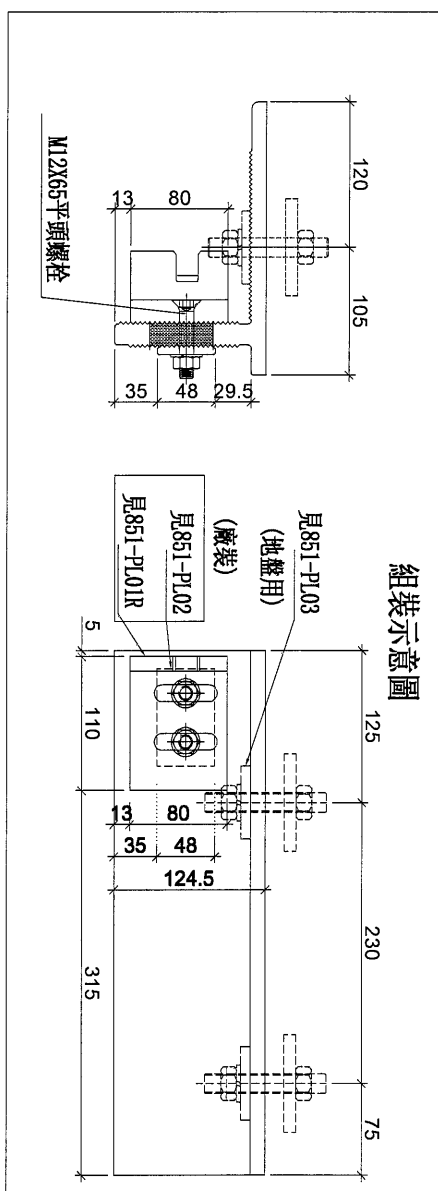
組裝示意圖

工程號	J853	地盤	延坪道	附 件
名稱	牆邊鋁碼	採用		
材料	X85996	地盤	✓	
顏色	塗瀝青油	工廠		

 美特鋁質有限公司 MIDI Aluminium Fabricator Ltd.				類別		物料號	
				制圖	陳俊賢	2021.10.29	圖號 853-BT04
修改				復核	謝永林	2021.11.02	數量 2
日期				批准	胡哥		位置



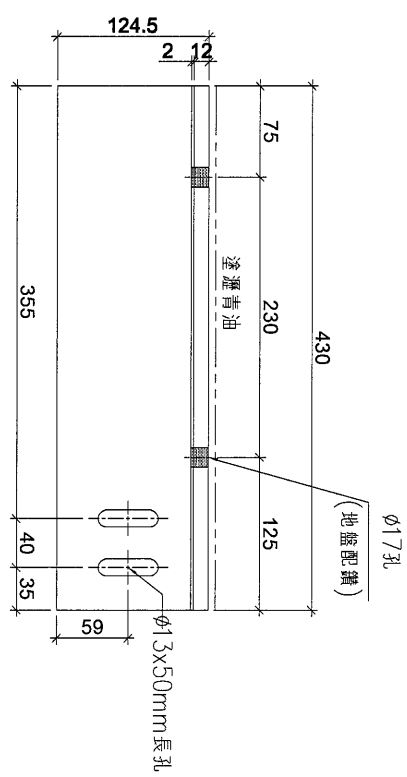
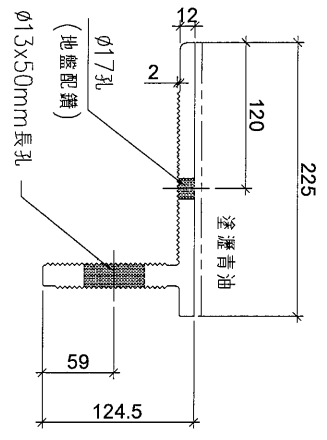
室外



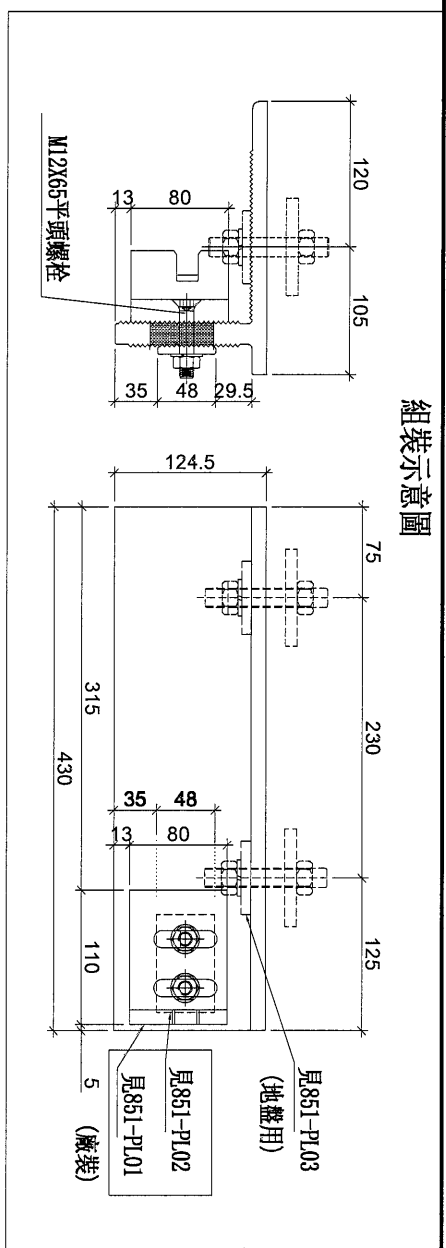
組裝示意圖

工程號	J853	地盤	延坪道	附 件
名稱	牆邊鋁碼		採用	
材料	X85996		地盤 <input checked="" type="checkbox"/>	
顏色	塗瀝青油		工廠 <input type="checkbox"/>	

 美特鋁質有限公司 MIDI Aluminium Fabricator Ltd.				類別		物料號	
修改				制圖	陳俊賢	2021.10.29	圖號 853-BT05
日期				復核	謝永林	2021.11.02	數量 2
				批准	胡哥		位置




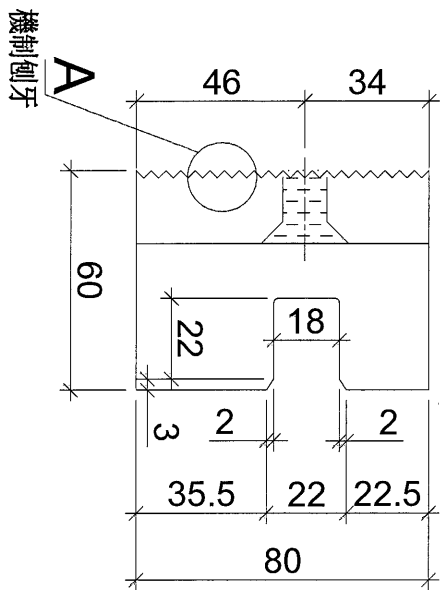
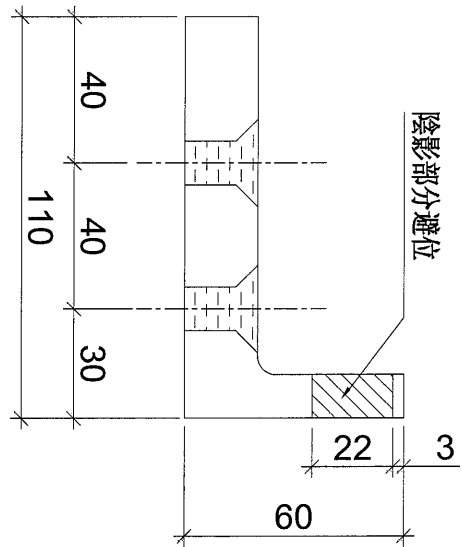
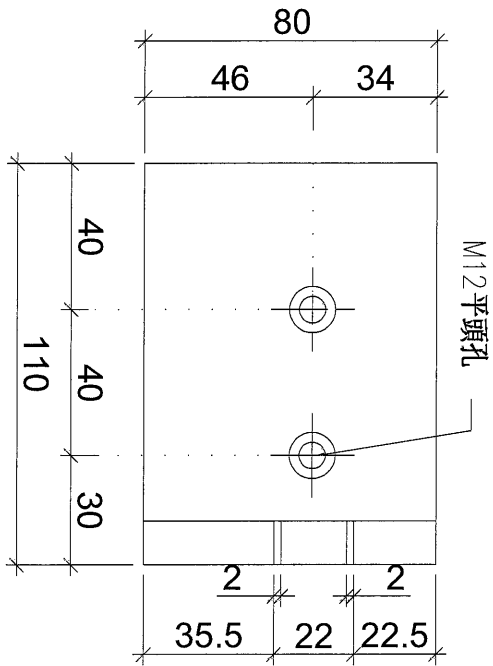
室外



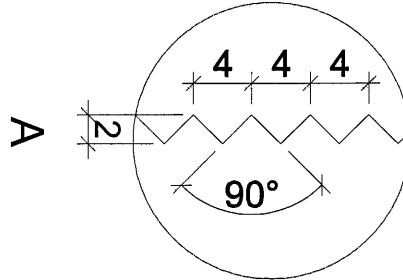
組裝示意圖

工程號	J853	地盤	延坪道	附 件
名稱	牆邊鋁碼		採用	
材料	X85996		地盤 <input checked="" type="checkbox"/>	
顏色	塗瀝青油		工廠	

 美特鋁質有限公司 MIDI Aluminium Fabricator Ltd.				類別	物料號			
				制圖	陳俊賢	2021.10.29	圖號	853-PL01
修改				復核	謝永林	2021.11.02	數量	-
日期				批准	胡哥		位置	



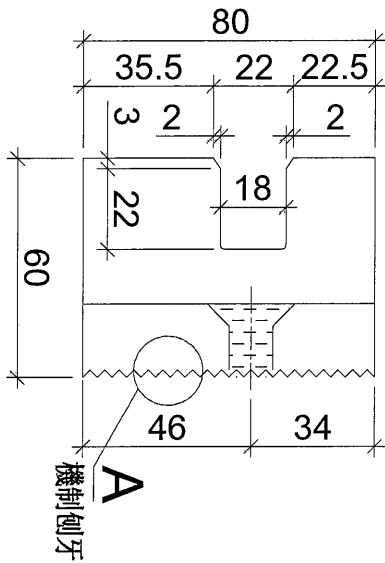
SCALE 4:1



使用位置	數量
BT01	10
BT03	4
BT05	2
後備	2
合計	18

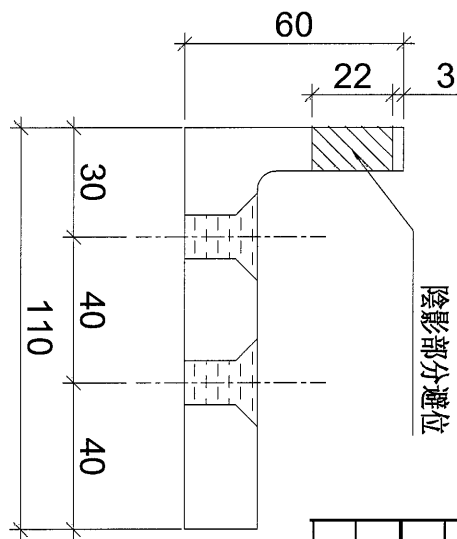
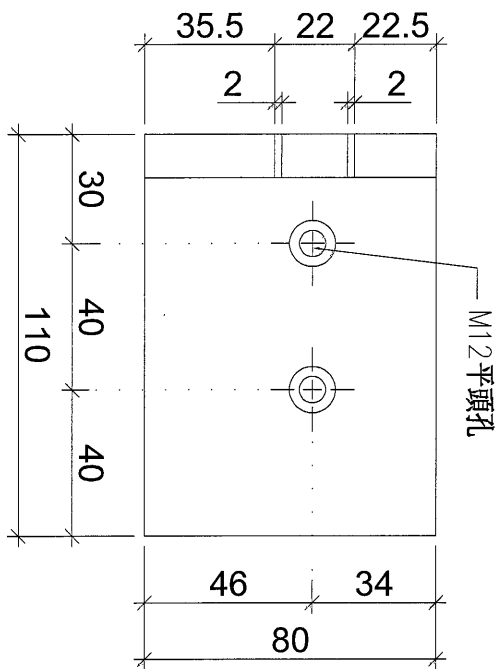
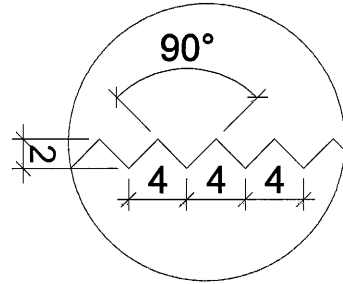
工程號	J853	地盤	延坪道	附件
名稱	單元安裝凹碼		採用	
材料	X85997		地盤	
顏色	MILL		工廠	

 美特鋁質有限公司 MIDI Aluminium Fabricator Ltd.		類別	物料號		
修改		制圖 陳俊賢	2021.10.29	圖號	853-PL01R
日期		復核 謝永林	2021.11.02	數量	-
		批准 胡哥		位置	




SCALE 4:1

A

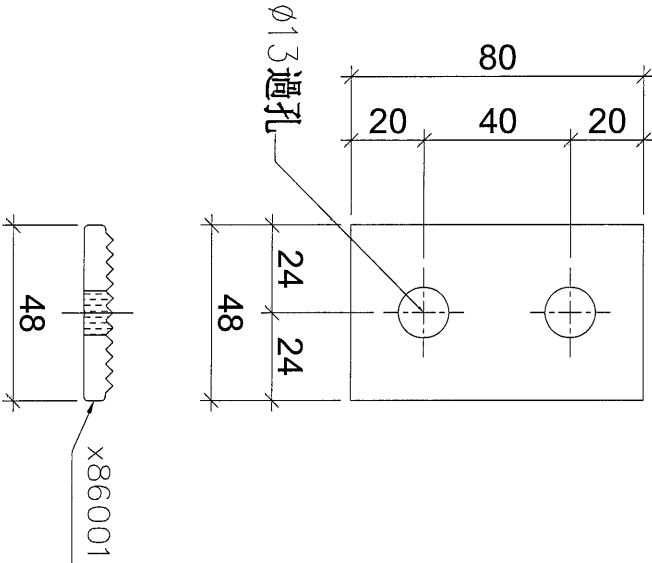


使用位置	數量
BT01	10
BT02	4
BT04	2
後備	2
合計	18

工程號	J853	地盤	延坪道	附 件
名稱	單元安裝凹碼	採用		
材料	X85997	地盤		
顏色	MILL	工廠	<input checked="" type="checkbox"/>	

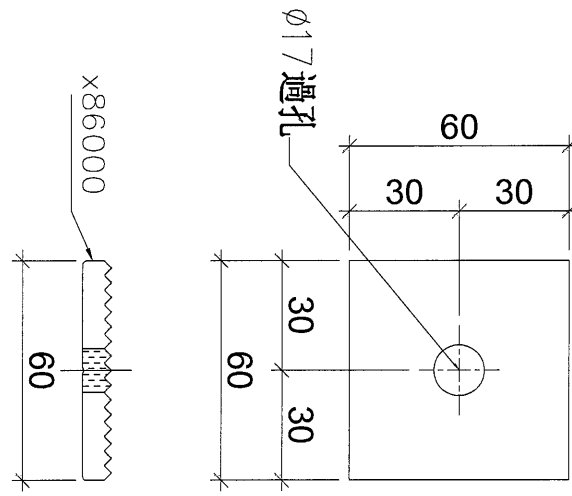
 美特鋁質有限公司 MIDI Aluminium Fabricator Ltd.		類別	物料號	圖號	853-PL02/853-PL03
修改		制圖	陳俊賢	2021.10.29	數量
日期		復核	謝永林	2021.11.02	-
		批准	胡哥		位置

圖號	使用位置	數量	工廠用
853-PL02	BT01	20	
	BT02	8	
	BT03	8	
	BT04	1	
	BT05	1	
後備:		6	
合計:		50	



工廠用

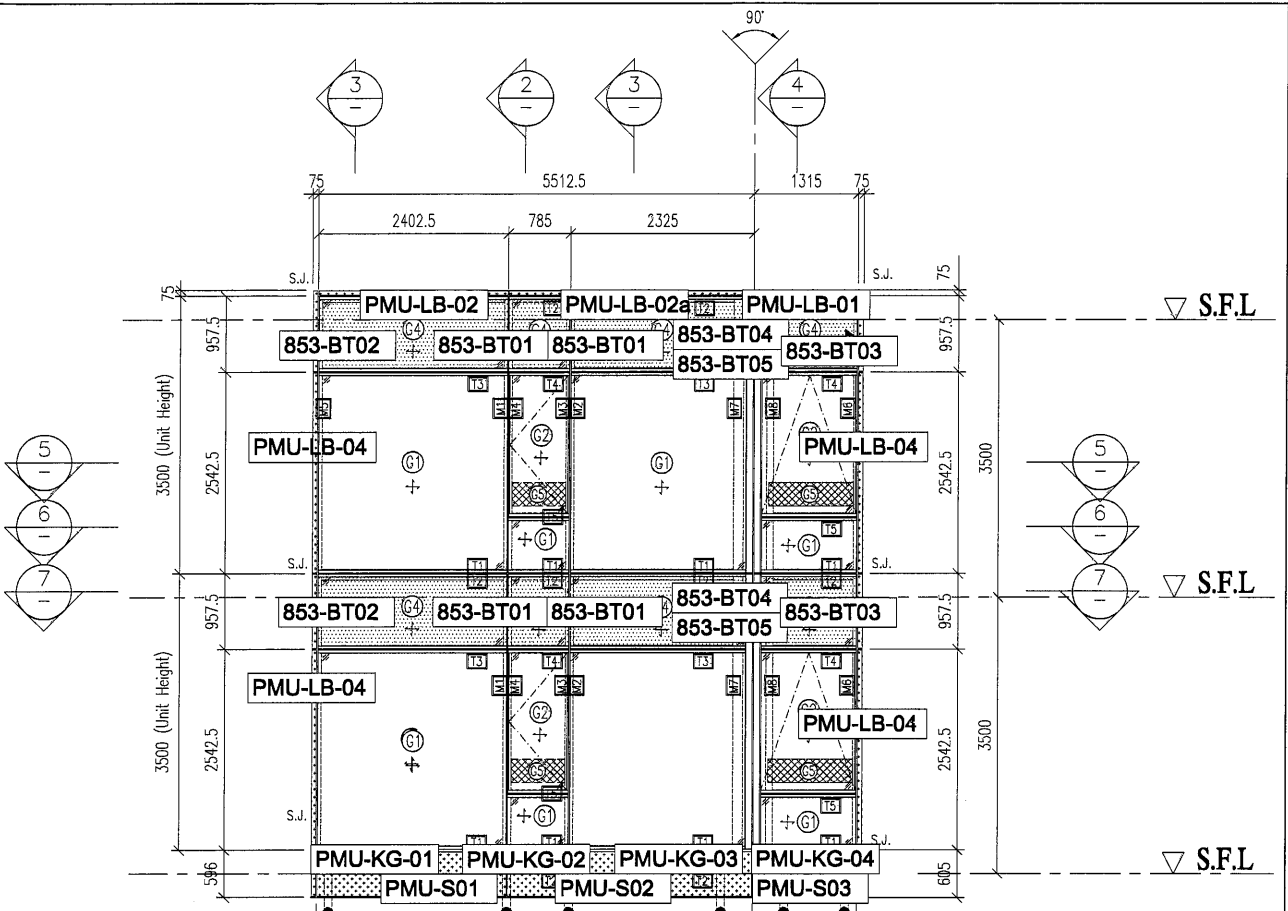
圖號	使用位置	數量	地盤用
853-PL03	BT01	20	
	BT02	8	
	BT03	8	
	BT04	4	
	BT05	1	
後備:		6	
合計:		50	



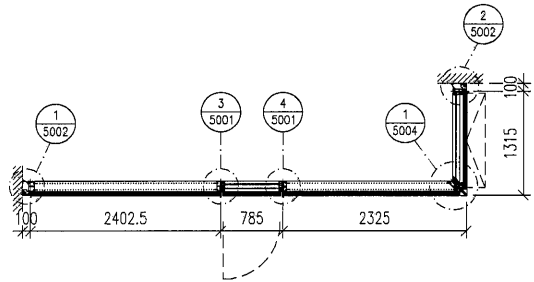
地盤用

工程號	J853	地盤	延坪道	附件
名稱	介子 (48) / 介子 (60)		採用	
材料	X86001 / X86000		地盤 <input checked="" type="checkbox"/>	
顏色	MILL		工廠 <input checked="" type="checkbox"/>	

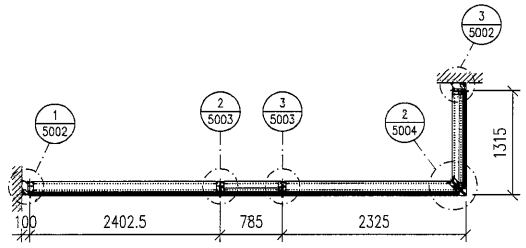
工程號: J-853	材料:	數量: 1 幅	繪圖: 謝曉云	日期: 2021.12.08	批准:	名稱: 水櫃斜位置圖(轉角位)	圖号: PMU-PT03
地盤: 延平道	顏色:	位置:	校核: 謝永林	日期: 2021.12.09	採用: 地盤 <input checked="" type="checkbox"/> 工廠 <input type="checkbox"/>	版次:	版次:



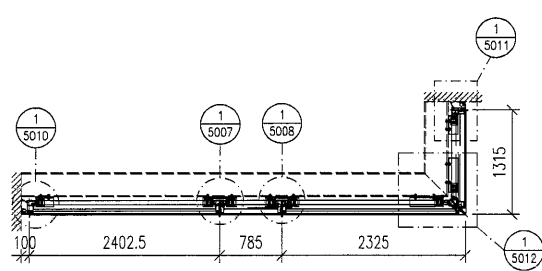
1 PART ELEVATION FOR CURTAIN WALL



5 PART PLAN FOR CURTAIN WALL



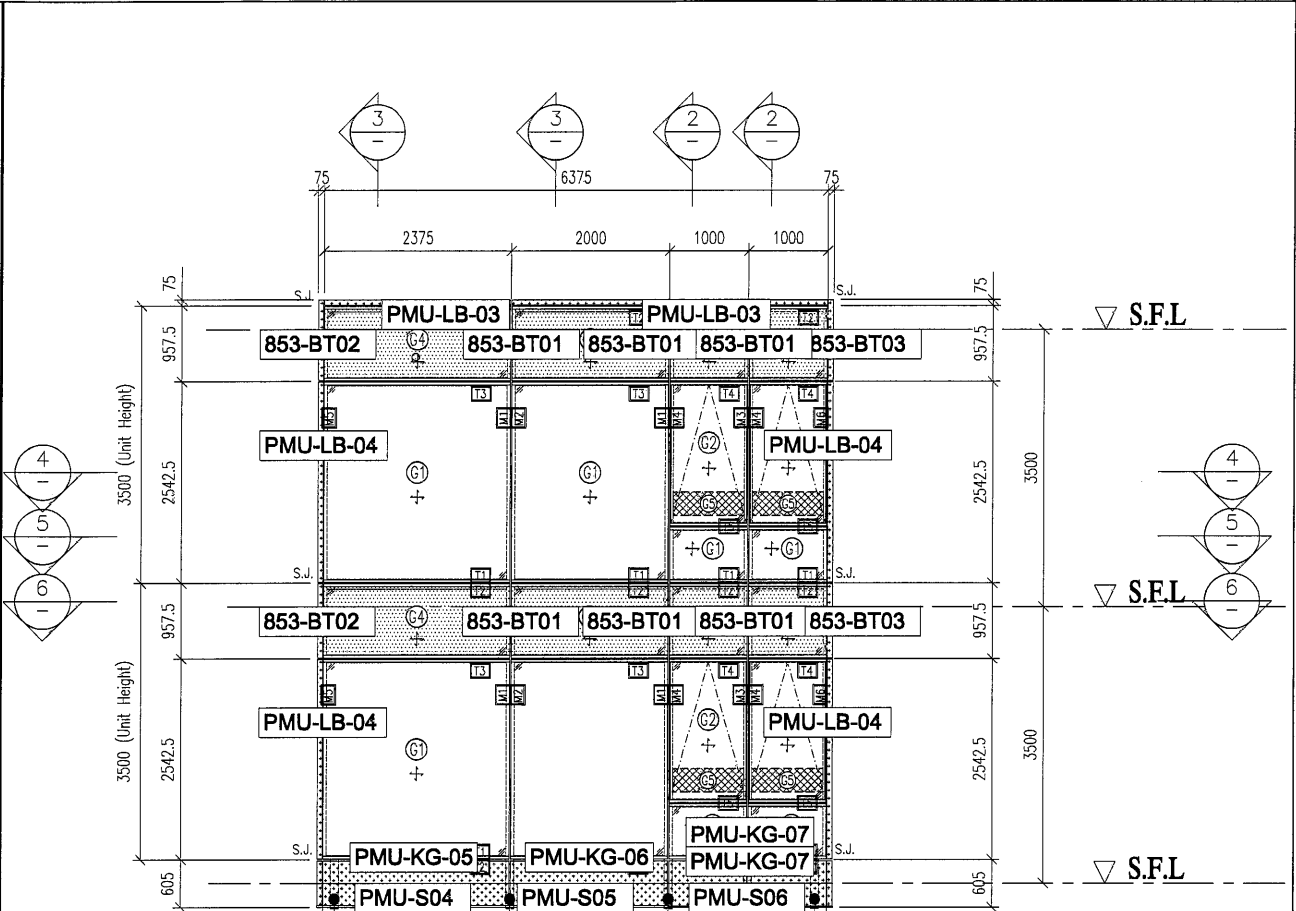
6 PART PLAN FOR CURTAIN WALL



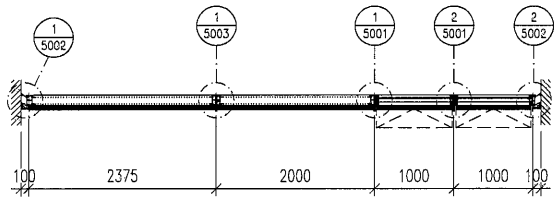
7 PART PLAN FOR CURTAIN WALL

PT-CW1

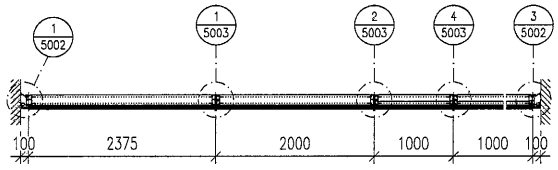
工程號: J-853	材料:	數量: 1 幅	繪圖: 謝曉云	日期: 2021.12.08	批准:	名稱: 水櫃料位置圖(直位)	圖号: PMU-PT04
地盤: 延平道	顏色:	位置:	校核: 謝永林	日期: 2021.12.09	採用: 地盤 <input checked="" type="checkbox"/> 工廠 <input type="checkbox"/>	版次:	版次:



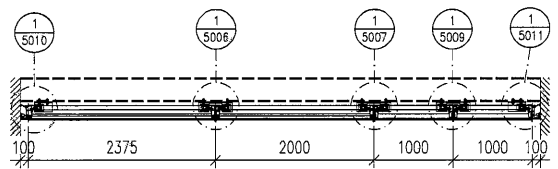
1 - PART ELEVATION FOR CURTAIN WALL



4 - PART PLAN FOR CURTAIN WALL



5 - PART PLAN FOR CURTAIN WALL



6 - PART PLAN FOR CURTAIN WALL

PT-CW2