



工程指示 / 要求簡箋(E.I.)

工程指示編號：EI/ 4196 / 21

修改版次：①

工程編號：J-853

工程名稱：大窩坪(廷坪路)

工程項目：試水箱單元件起步料及鋁掛碼

收件人：生統

發件人：大明

日期：13/04/2022

要求提供 / 確認 事項：

- |                                    |                                     |                               |
|------------------------------------|-------------------------------------|-------------------------------|
| <input type="checkbox"/> 初步鋁料 B.M. | <input type="checkbox"/> 加工拆圖，然後生產  | <input type="checkbox"/> 尺寸表  |
| <input type="checkbox"/> 正式鋁料 B.M. | <input type="checkbox"/> 技術上資料 / 指示 | <input type="checkbox"/> 報    |
| <input type="checkbox"/> 配件 B.M.   | <input type="checkbox"/> 樣辦或貨品說明書   | <input type="checkbox"/> 分判合約 |
| <input type="checkbox"/> 其他：_____  |                                     |                               |

內容：

煩請依附件資料生產鋁料 (玻璃扣蓋) 後送地盤

地址：天水圍屏廈路 612 地段永安居 18 號

請在 20/04/2022 前完成上列要求。

附有關圖紙 / 文件：附 B.M 表 頁, 圖紙 1+1+2 頁

以上項目為:

原合約工程包  原合約工程加 / 減賬  新工程報價

原因：-

分發東莞各部門：

- ( ) 生產技術總監  連附件 ( ) 技術部  連附件 ( ) 生產部  連附件 ( ) 機械設計部  連附件  
 ( ) 採購部  連附件 (✓) 生產統籌部  連附件 *梅. TRACY*  
 ( ) 質檢部  連附件 ( ) 會計部  連附件 ( ) 報關組  連附件 ( ) 其他 \_\_\_\_\_  連附件

分發香港各部門：

- ( ) 行政部  連附件 ( ) 會計部  連附件 ( ) 統籌部  連附件 ( ) 工程部地盤科文  連附件  
 ( ) 採購部  連附件 ( ) QS 部  連附件 ( ) 維修部  連附件 ( ) 其他 \_\_\_\_\_  連附件

傳遞編號：

*HK 0624*

發件人簽署：

*[Signature]*

項目經理簽署：

*[Signature]*

G1416

**圖則登記表**  
DRAWING REGISTER

工程名稱 Project Title:	九龍延坪道 (PMU試水)
地盤用幕牆(散件)鋁料拆圖	
工程編號 Project No:	J-853

接收日期 Receiving Date (適用於客戶圖則)

年									
月									
日									

分發予 Distributed To


發出日期 Issued Date

年	21	22	22	22					
月	12	02	02	04					
日	09	22	24	12					

PMU-S01	圖則名稱 Drawing Title
PMU-KG-01~02	玻璃扣蓋
PMU-KG-03	玻璃扣蓋 (轉角位)
PMU-KG-04	玻璃扣蓋 (轉角位)
PMU-KG-05~07	玻璃扣蓋
PMU-S01	頂橫
PMU-S02	頂橫 (轉角位)
PMU-S03	頂橫 (轉角位)
PMU-S04	頂橫
PMU-S05	頂橫
PMU-S06	頂橫
CW-GL01	封口片
CW-GL02	封口墊片
PMU-LB-01	鋁巴
PMU-LB-02	鋁巴
PMU-LB-02a	鋁巴
PMU-LB-03~04	鋁巴
853-BT01	牆邊鋁碼 (直位)
853-BT02	牆邊鋁碼 (左收邊)
853-BT03	牆邊鋁碼 (右收邊)
853-BT04	牆邊鋁碼 (轉角邊)
853-BT05	牆邊鋁碼 (轉角邊)
853-PL01	單元安裝凹碼
853-PL01R	單元安裝凹碼
853-PL02/853-PL03	介子 (48) /介子 (60)
PMU-PT03	位置圖(轉角位)
PMU-PT04	位置圖(直位)

修訂編號  
Revision No.

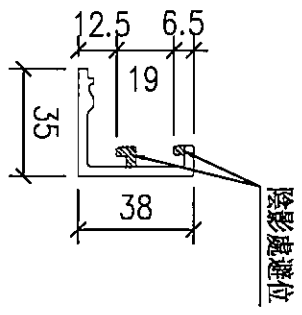
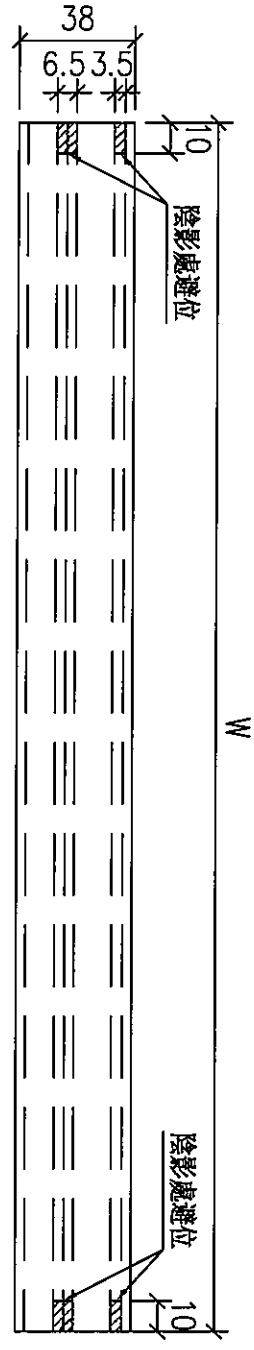
1	-	-	-	A					
2	-	-	-	-					
3	-	-	-	-					
4	-	-	-	A					
5	-	-	A	B					
6	-	-	A	-					
7	-	-	A	-					
8	-	-	A	B					
9	-	-	A	-					
10	-	-	A	-					
11	-	-	-	-					
12	-	-	-	-					
13	-	-	-	-					
14	-	-	-	-					
15	-	-	-	-					
16	-	-	-	-					
17	-	A	-	-					
18	-	A	-	-					
19	-	A	-	-					
20	-	A	-	-					
21	-	A	-	-					
22	-	A	-	-					
23	-	A	-	-					
24	-	-	-	-					
25	-	-	-	A					
26	-	-	-	A					

EG-DWG3

**美特鋁質有限公司**  
MIDI Aluminium Fabricator Ltd.

工程號 J853 地盤 延坪道

物料編號	數量	備註
PMU-KG-01	1	2087.5
PMU-KG-02	1	685



使用位置: PT-CW1

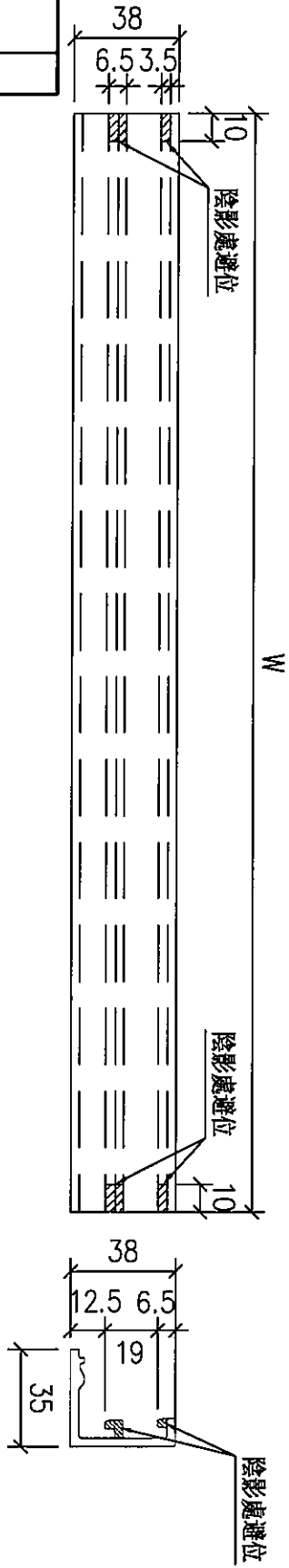
名稱	玻璃扣蓋	制圖	謝曉云	2021.12.08	修改	A	
材料	X85989	復核	謝永林	2021.12.09	日期	2022.04.12	
顏色	JMQ213457(3 coatings)	批准			圖號	PMU-KG-01~02	

EG-DWG3

**美特鋁質有限公司**  
MIDI Aluminium Fabricator Ltd.

工程號 J853 地盤 延坪道

圖號	數量	W
PMU-KG-05	1	1985
PMU-KG-06	1	1985
PMU-KG-07	2	985



使用位置: PT-CW2

名稱	玻璃扣蓋	制圖	陳敏聰	2021.12.08	修改	A
材料	X85989	復核	謝永林	2021.12.09	日期	22.04.12
顏色	JMQ213457(3 coatings)	批准			圖號	PMU-KG-05~07

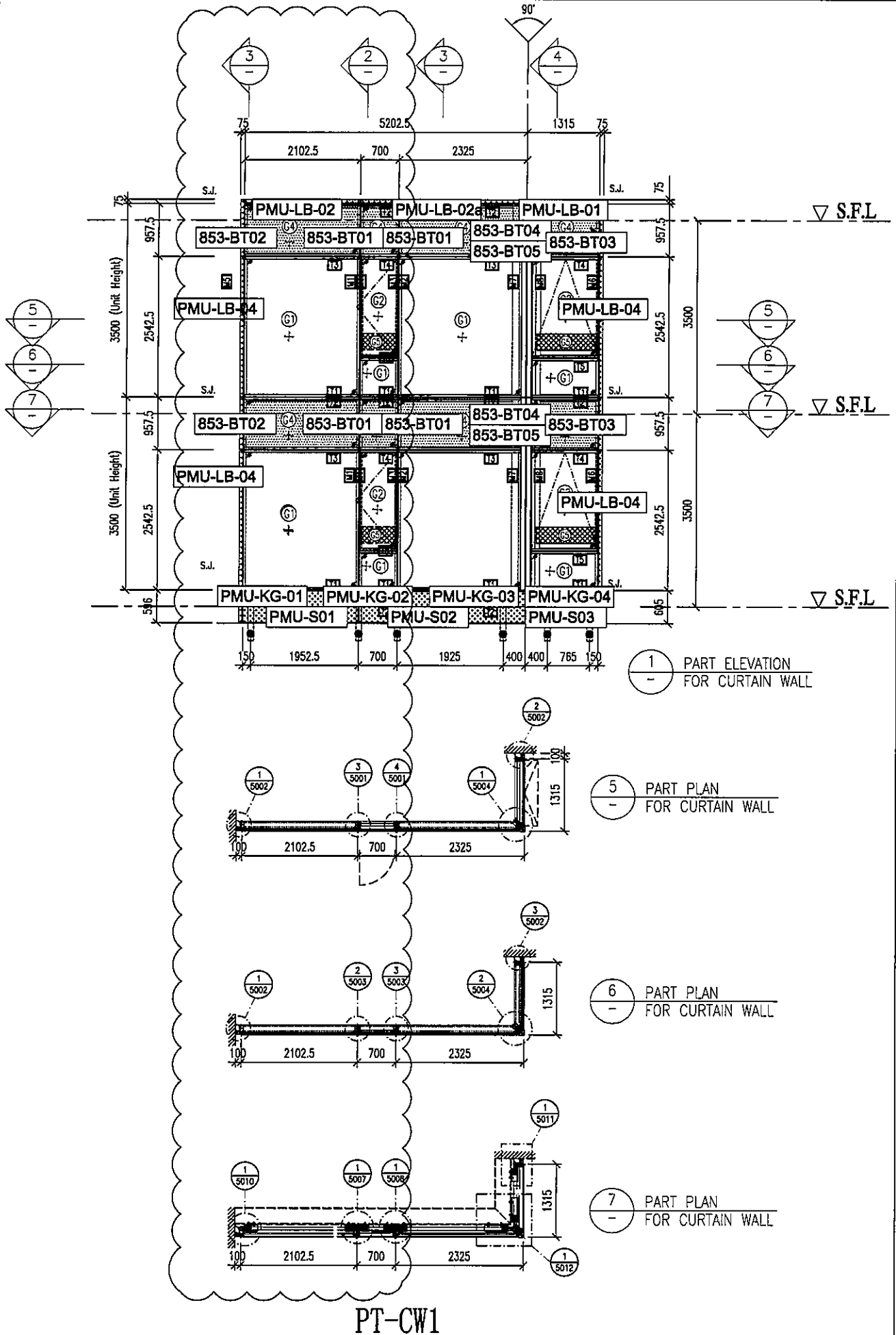






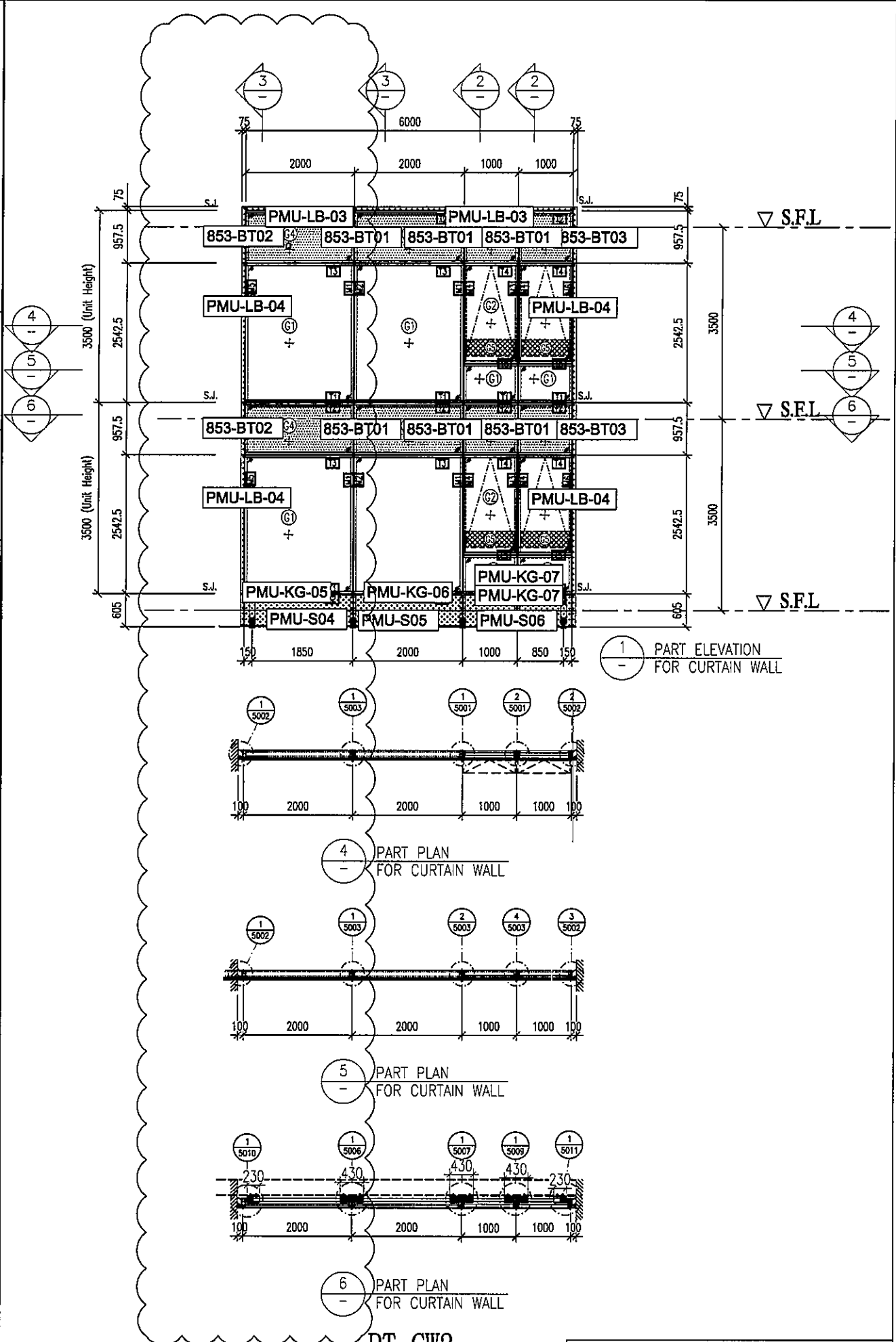
美特鋁質有限公司  
MIDI Aluminum Fabricator Ltd.

工程號: J-853	材料:	數量: 1 幅	繪圖: 陳敏聰	日期: 2021.12.08	批准:	名稱: 水務科位置圖轉角位	圖號: PMU-PT03
地點: 荃平道	顏色:		校核: 謝永林	日期: 2021.12.09	採用: 地盤	版次: A-(2022.04.12)	
					工廠		
							版次:



雲線處，修改分格寬度

工程號: 1853	材料:	數量: 1 幅	繪圖: 謝曉云	日期: 2021.12.08	批准:	日期:	名稱: 水櫃射位置圖(直位)	圖號: PMU-PT04
地點: 筲箕道	顏色:	位置:	校核: 謝永林	日期: 2021.12.09	採用: 地盤	<input checked="" type="checkbox"/> 工廠	版本: A-(2022.04.12)	版本:



雲線處，修改分格寬度