

工程指示 / 要求簡箋(E.I.)

工程指示編號：EI/ 4196 /22 修改版次：A  
 工程編號：J853 工程名稱：延坪道住宅項目  
 工程項目：PMU地盤用起步料之鋁掛碼生產修改  
 收件人：生統 發件人：Joe Chan 日期：23/1/2022

要求提供 /  確認 事項：

- |                                    |                                     |                               |
|------------------------------------|-------------------------------------|-------------------------------|
| <input type="checkbox"/> 初步鋁料 B.M. | <input type="checkbox"/> 加工拆圖，然後生產  | <input type="checkbox"/> 尺寸表  |
| <input type="checkbox"/> 正式鋁料 B.M. | <input type="checkbox"/> 技術上資料 / 指示 | <input type="checkbox"/> 報價   |
| <input type="checkbox"/> 配件 B.M.   | <input type="checkbox"/> 樣辦或貨品說明書   | <input type="checkbox"/> 分判合約 |
| <input type="checkbox"/> 其他：_____  |                                     |                               |

內容：

修改圖紙損，請依附件資料生產。

請在 10/3/2022 前完成上列要求。

附有關圖紙 / 文件：

14 9 頁

以上項目為：

- 原合約工程包                       原合約工程加 / 減賬                       新工程報價

原因：-

分發東莞各部門：

- ( ) 生產技術總監  連附件 ( ) 技術部  連附件 ( ) 生產部  連附件 ( ) 機械設計部  連附件  
 ( ) 採購部  連附件 ( ) 生產統籌部  連附件 梅. TRACY  
 ( ) 質檢部  連附件 ( ) 會計部  連附件 ( ) 報關組  連附件 ( ) 其他 \_\_\_\_\_  連附件

分發香港各部門：

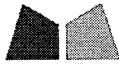
- ( ) 行政部  連附件 ( ) 會計部  連附件 ( ) 統籌部  連附件 ( ) 工程部地盤科文  連附件  
 ( ) 採購部  連附件 ( ) QS 部  連附件 ( ) 維修部  連附件 ( ) 其他 \_\_\_\_\_  連附件

傳遞編號：

HK 0291/22

發件人簽署：

項目經理簽署：



<h1>工作聯絡單</h1>	表格編號	MIDI QR-006		
	版本	A	頁碼	1/1

文件編號	T-2012	發出日期	2022.02.22
發文部門	工程組	頁數	118

受文部門：

東莞工廠：  
葉生    QS    工程組    技術部    質檢部    生產部  
倉務部    採購部    行政部    財務部    生產統籌部

香港公司：  
繆生    施哥    胡哥    Frankie    Maggie    林哥  
Joe Chen

文件類型：  
急件    密件    請批示    請回覆    請處理    請傳閱

文件主題：  
 ↓ 853 PMU 試水地盤用散件鋁料拆圖修改

聯絡內容

原614196/21 幕牆試水散件，依型材開模實際牙位4mm間距，調整X85997 鋁角與平台配合尺寸。請跟進修改，謝謝！

發文人	謝永林	審核人		批准人	
-----	-----	-----	--	-----	--

圖則登記表  
DRAWING REGISTER

工程名稱 Project Title:	九龍延坪道 (PMU試水)
地盤用幕牆 (散件) 鋁料拆圖	
工程編號 Project No:	J-853

接收日期 Receiving Date (適用於客戶圖則)

年									
月									
日									

分發予 Distributed To



發出日期 Issued Date

年	21	22							
月	12	02							
日	09	22							

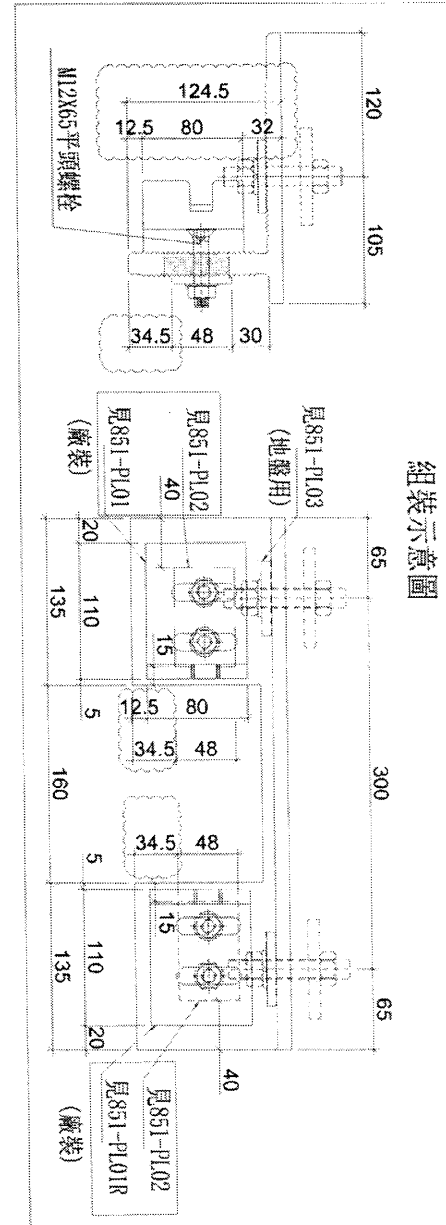
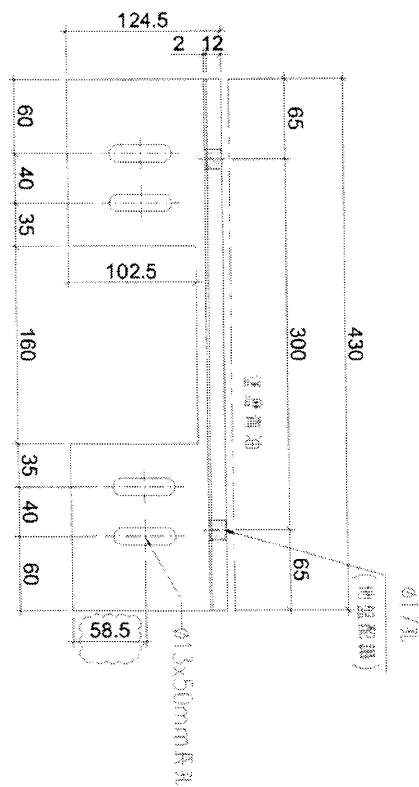
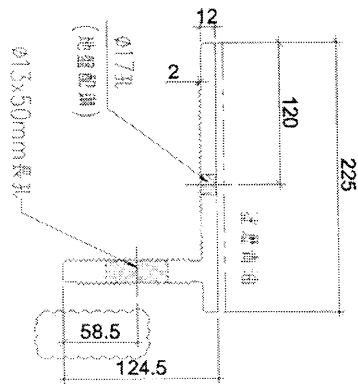
PMU-S01	圖則名稱 Drawing Title
PMU-KG-01~02	玻璃扣蓋
PMU-KG-03	玻璃扣蓋 (轉角位)
PMU-KG-04	玻璃扣蓋 (轉角位)
PMU-KG-05~07	玻璃扣蓋
PMU-S01	頂橫
PMU-S02	頂橫 (轉角位)
PMU-S03	頂橫 (轉角位)
PMU-S04	頂橫
PMU-S05	頂橫
PMU-S06	頂橫
CW-GL01	封口片
CW-GL02	封口墊片
PMU-LB-01	鋁巴
PMU-LB-02	鋁巴
PMU-LB-02a	鋁巴
PMU-LB-03~04	鋁巴
853-BT01	牆邊鋁碼 (直位)
853-BT02	牆邊鋁碼 (左收邊)
853-BT03	牆邊鋁碼 (右收邊)
853-BT04	牆邊鋁碼 (轉角邊)
853-BT05	牆邊鋁碼 (轉角邊)
853-PL01	單元安裝凹碼
853-PL01R	單元安裝凹碼
853-PL02/853-PL03	介子 (48) / 介子 (60)
PMU-PT03	位置圖(轉角位)
PMU-PT04	位置圖(直位)

修訂編號  
Revision No.

1	-	-							
2	-	-							
3	-	-							
4	-	-							
5	-	-							
6	-	-							
7	-	-							
8	-	-							
9	-	-							
10	-	-							
11	-	-							
12	-	-							
13	-	-							
14	-	-							
15	-	-							
16	-	-							
17	-	A							
18	-	A							
19	-	A							
20	-	A							
21	-	A							
22	-	A							
23	-	A							
24	-	-							
25	-	-							
26	-	-							

 美特鋁質有限公司 MIDI Aluminium Fabricator Ltd.		類別	物料號	
修改	A	制圖	陳俊賢	2021.10.29
日期	22.02.22	復核	謝永林	2021.11.02
		批准	胡哥	
			圖號	853-BT01
			數量	10
			位置	

原E14196, 依據型材料辦  
牙位尺寸微調

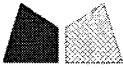


組裝示意圖

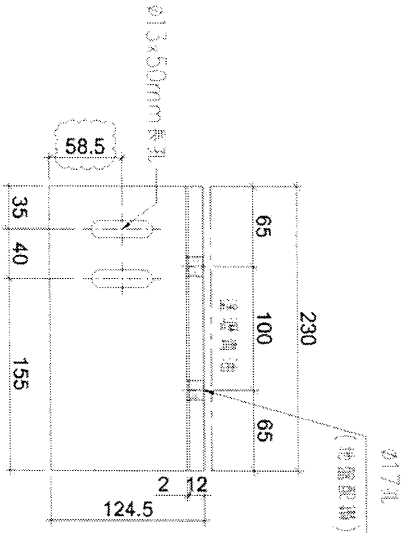
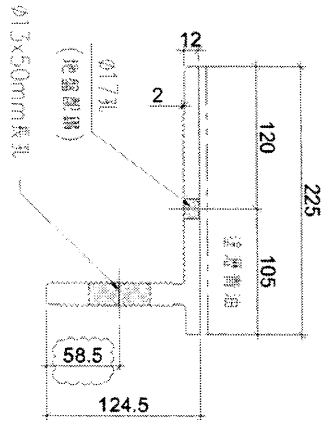
工程號	J853	地盤	延評道
名稱	捲邊鋁碼	採用	
材料	X85096	地盤	✓
顏色	連黑青油	工廠	

附件

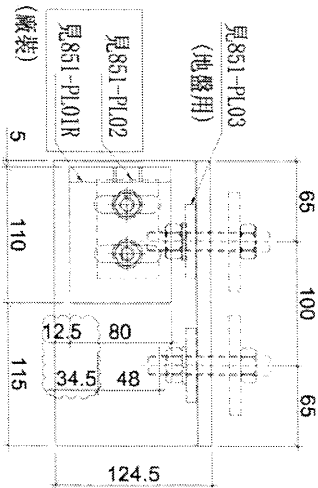
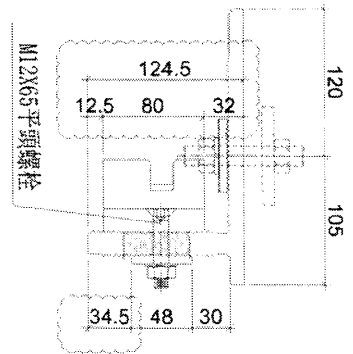
②

 美特鋁質有限公司 MIDI Aluminium Fabricator Ltd.			類別	物料號	
修改	A		制圖 陳俊賢	2021.10.29	圖號 853-BT02
日期	22.02.22		復核 謝永林	2021.11.02	數量 4
			批准 胡哥		位置

原E114196, 依據型材料辦  
牙位尺寸微調



圖外




組裝示意圖

工程號	J853	地盤	溫坪產
名稱	牆邊鋁碼	採用	
材料	X85996	地盤	✓
顏色	塗層青油	工廠	

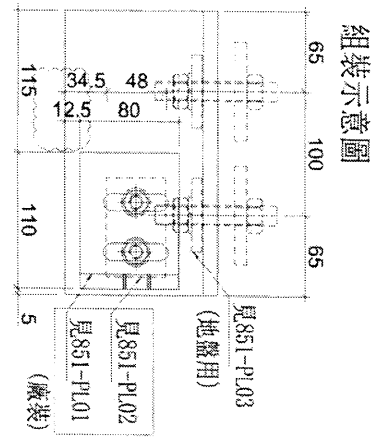
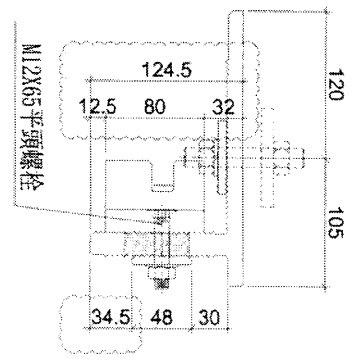
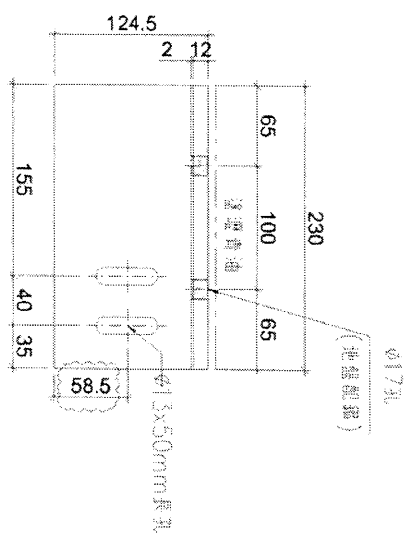
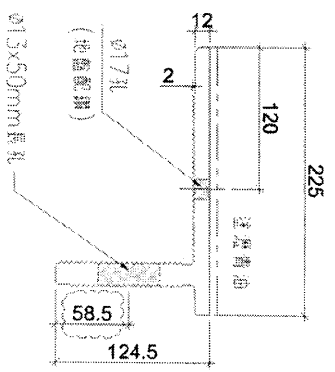
附件

3

 美特鋁質有限公司 MIDI Aluminium Fabricator Ltd.		類別	物料號		
修改	A	制圖	陳俊賢	2021.10.29	圖號
日期	22.02.22	復核	謝永林	2021.11.02	數量
		批准	胡哥		位置

數據表見: 853-BT03 (1)


原E14196, 依據型材料辦  
牙位尺寸微調



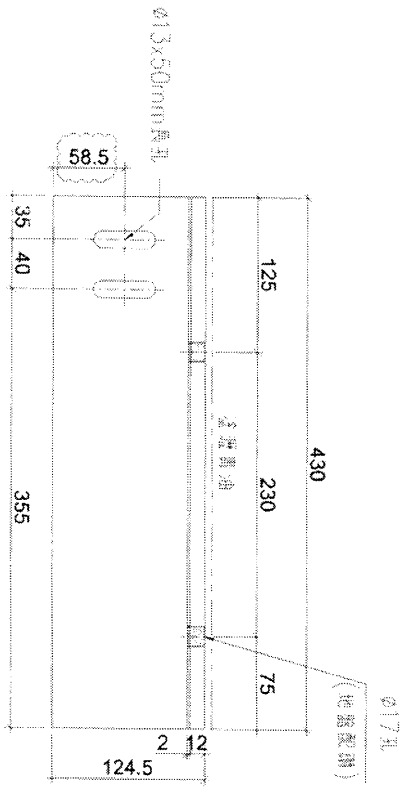
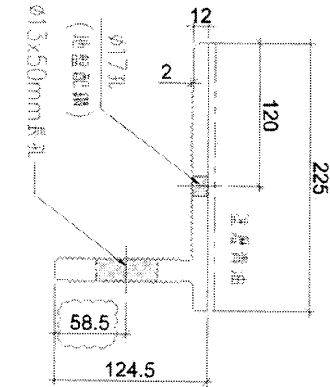
組裝示意圖

工程號	0853	地盤	雞甲道	附 件
名稱	牆邊鋁碼	採用		
材料	X85996	地盤	✓	
顏色	塗黑青油	工廠		

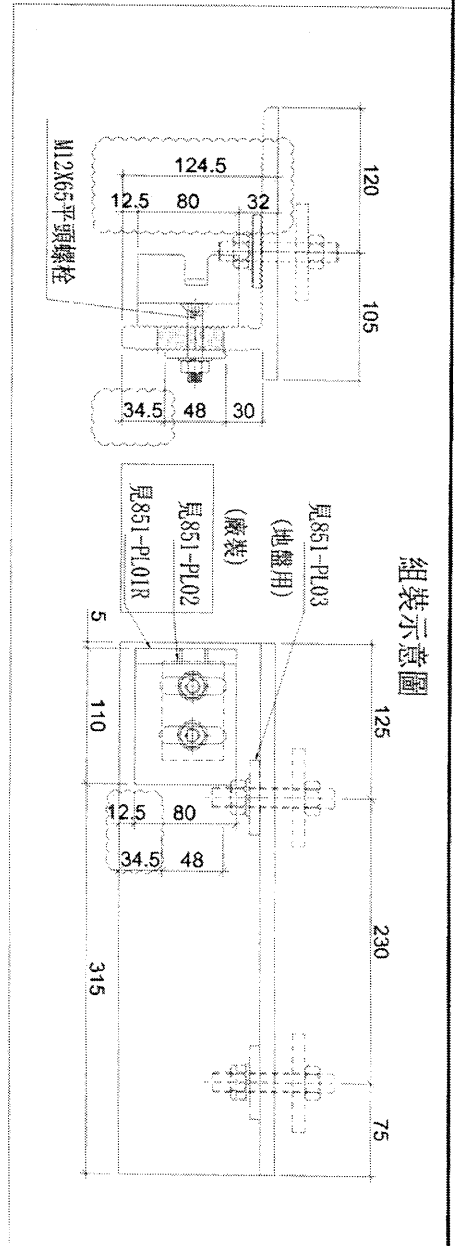
④

 美特鋁業有限公司 MIDI Aluminium Fabricator Ltd.		類別	物料號	
修改	A	制圖	陳俊賢	2021.10.29
日期	22.02.22	覆核	謝永林	2021.11.02
		批准	胡哥	
			圖號	853-BT04
			數量	2
			位置	

原E14196, 依據型材料辦  
牙位尺寸微調




意外

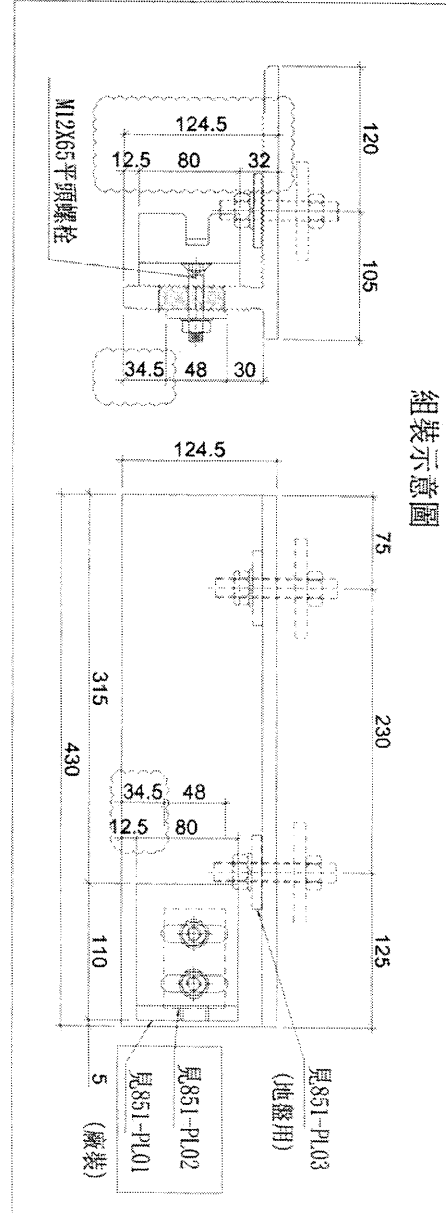
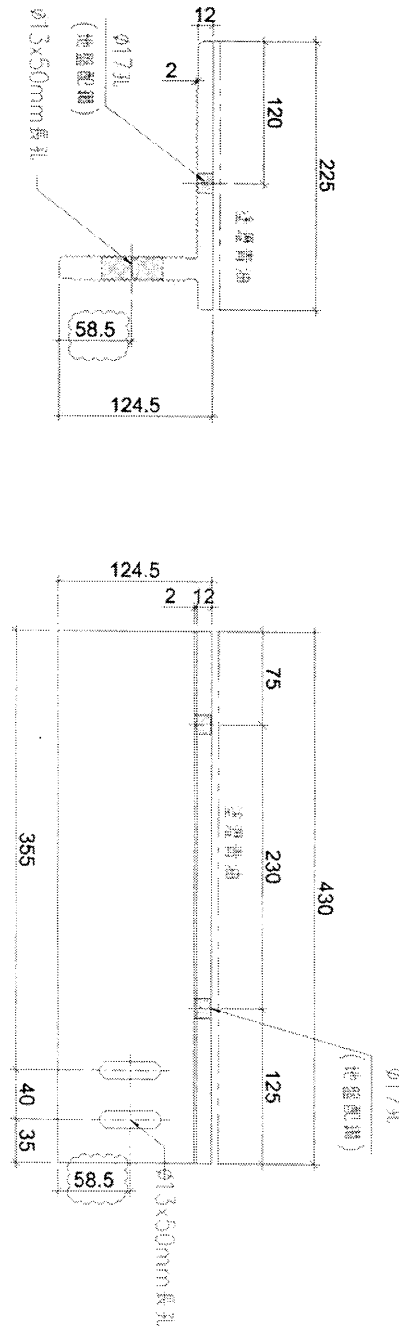


工程號	U853	地盤	磁埤道	附 件
名稱	牆邊鋁碼	採用		
材料	X85996	地盤	✓	
顏色	塗層黃油	工廠		


5

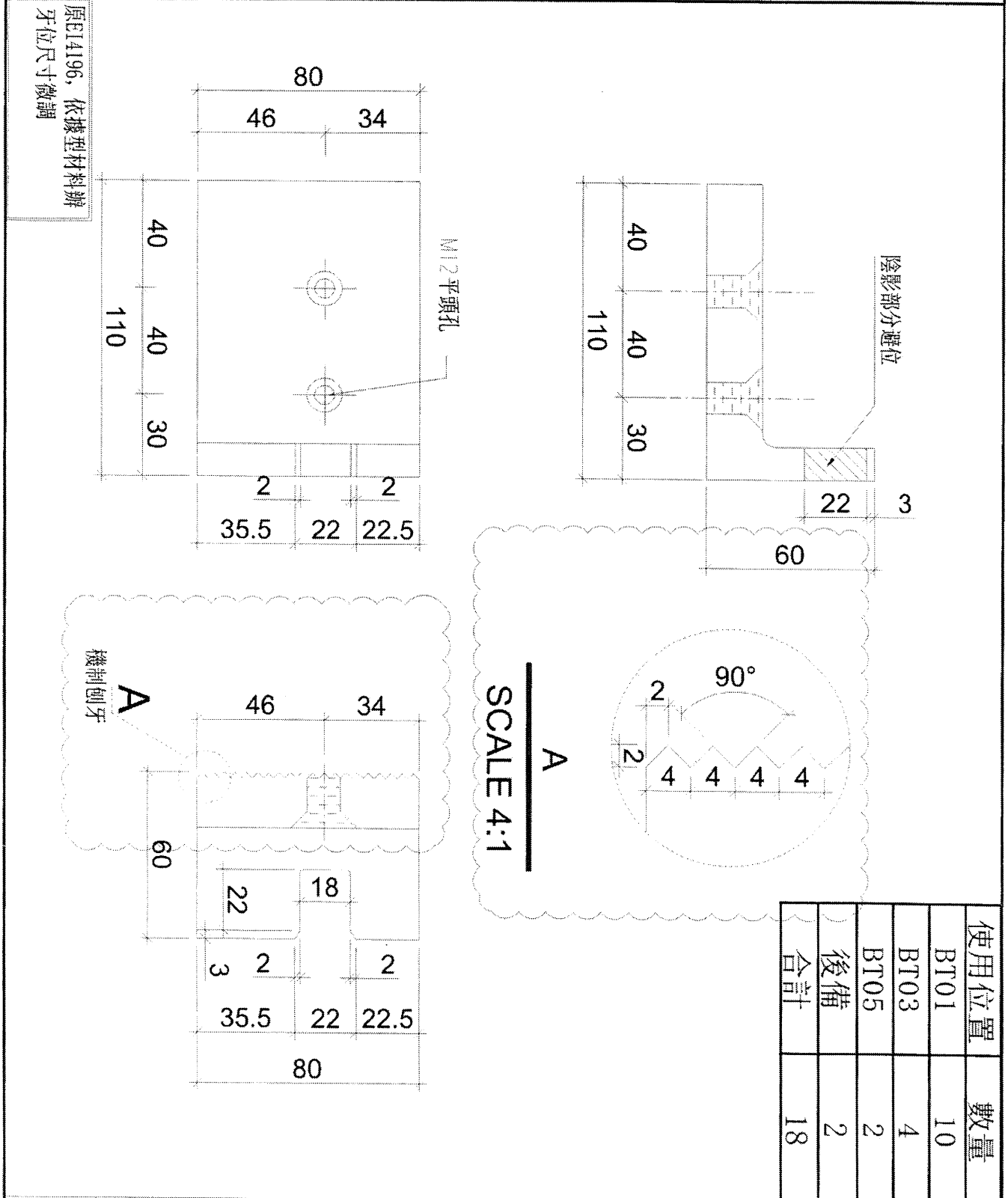
 美特鋁質有限公司 MIDI Aluminium Fabricator Ltd		類別	物料號		
修改	A	制圖	陳俊賢	2021.10.29	圖號 853-BT05
日期	22.02.22	復核	謝永林	2021.11.02	數量 2
			批准	胡哥	位置

原E14196, 依據型材料辦  
牙位尺寸微調



工程號	J853	地盤	蘇祥通	附 件
名稱	鐵邊鋁碼	採用		
材料	X85096	地盤	✓	
顏色	綠漆青油	工廠		


 <b>美特鋁質有限公司</b> MIDI Aluminium Fabricator Ltd.		類別	物料號	圖號	853-PL01
修改	A	制圖	陳俊賢	2021.10.29	數量
日期	22.02.22	覆核	謝永林	2021.11.02	位置
		批准	胡哥		

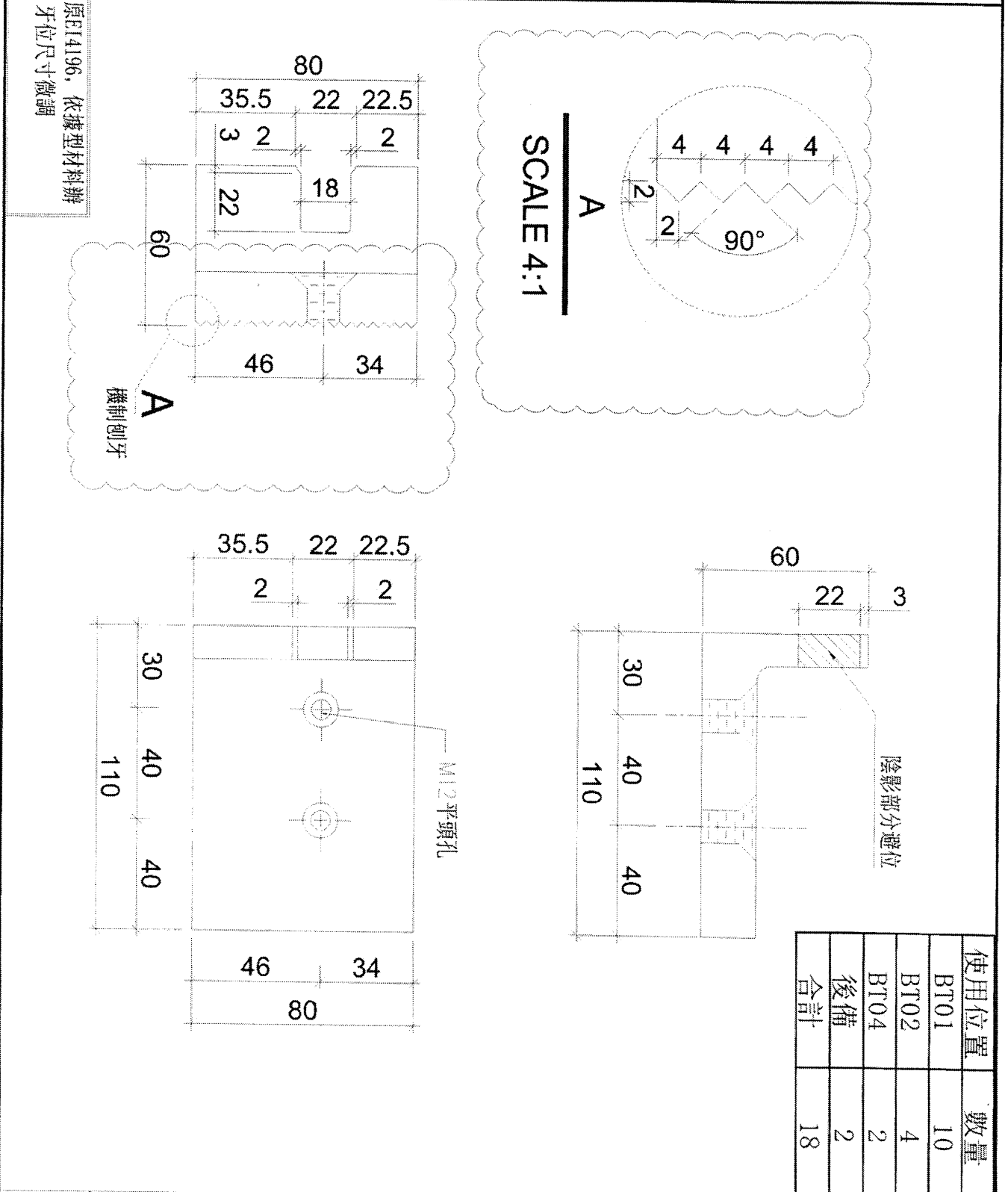


使用位置	數量
BT01	10
BT03	4
BT05	2
後備	2
合計	18

工程號	J853	地盤	延坪道	附 件
名稱	單元安裝凸碼	採用		
材料	X85997	地盤		
顏色	MILL	工廠	<input checked="" type="checkbox"/>	



 美特鋁質有限公司 MIDI Aluminium Fabricator Ltd		類別	物料號		
修改	A	制圖	陳俊賢	2021.10.29	圖號 853-PLOIR
日期	22.02.22	復核	謝永林	2021.11.02	數量 -
		批准	胡哥		位置



工程號	J853	地盤	冠坪道	附 件
名稱	單元安裝凹碼	採用		
材料	X85997	地盤		
顏色	MILL	工廠	<input checked="" type="checkbox"/>	

