



工程指示 / 要求簡箋(E.I.)

工程指示編號：EI/ 4195 / 21

修改版次：A

工程編號：J-853

工程名稱：大窩坪(廷坪路)

工程項目：試水箱單元件(地盤)用鋁板及擋水片生產

收件人：生統

發件人：大明

日期：13/04/2022

要求提供 / 確認 事項：

- | | | |
|------------------------------------|-------------------------------------|-------------------------------|
| <input type="checkbox"/> 初步鋁料 B.M. | <input type="checkbox"/> 加工拆圖，然後生產 | <input type="checkbox"/> 尺寸表 |
| <input type="checkbox"/> 正式鋁料 B.M. | <input type="checkbox"/> 技術上資料 / 指示 | <input type="checkbox"/> 報 |
| <input type="checkbox"/> 配件 B.M. | <input type="checkbox"/> 樣辦或貨品說明書 | <input type="checkbox"/> 分判合約 |
| <input type="checkbox"/> 其他：_____ | | |

內容：

煩請依附件資料 生產鋁板及擋水片後送試水場

地址：天水圍屏廈路 612 地段永安居 18 號

請在 20/04/2022 前完成上列要求。

附有關圖紙 / 文件：附 B.M 表 2 頁,圖紙 1+3+2 頁

以上項目為:

- 原合約工程包 原合約工程加 / 減賬 新工程報價

原因：-

分發東莞各部門：

- ()生產技術總監 連附件 ()技術部 連附件 ()生產部 連附件 ()機械設計部 連附件
 ()採購部 連附件 (✓)生產統籌部 連附件 *指, Tracy*
 ()質檢部 連附件 ()會計部 連附件 ()報關組 連附件 ()其他 _____ 連附件

分發香港各部門：

- ()行政部 連附件 ()會計部 連附件 ()統籌部 連附件 ()工程部地盤科文 連附件
 ()採購部 連附件 ()QS 部 連附件 ()維修部 連附件 ()其他 _____ 連附件

傳遞編號：HK 0625

發件人簽署：*[Signature]*

項目經理簽署：*[Signature]*

(FTP)



美特鋁質 有限公司
MIDI Aluminium Fabricator Ltd.

工程號:	J-853	計算:	付吉寧	日期:	2022.04.12	送呈:	胡哥
地盤名:	延坪道住宅	核對:	謝永林	日期:	2022.04.12	副本:	
項目類別:	PMU幕牆	批准:		日期:			
修改版次:	A	總面積m ² :	26.23	總V.F.:	14.15	總重量(KG):	183.77

序號	修改內容	鋁板圖號	鋁板名稱	顏色	實用	後備	總數	總重量	m ²		m ²		備註	備註
									單件展開面積	總展開面積	單件V.F.	總V.F.		
1	A	SFP-1102 ✓	3mm面板	EC-DG-D334232-ZD1(閃粉古銅)	1	1	1	9.878	1.215	1.215	1.077	1.077	直位	修改分格寬度
2		SFP-103	3mm面板	EC-DG-D334232-ZD1(閃粉古銅)	1	1	1	9.878	1.215	1.215	1.077	1.077	直位	
3		SFP-P2	3mm面板	EC-DG-D334232-ZD1(閃粉古銅)	2	2	2	9.952	0.612	1.224	0.537	1.075	直位	
4	A	SFP-104 ✓	3mm面板	EC-DG-D334232-ZD1(閃粉古銅)	1	1	1	10.381	1.277	1.277	1.133	1.133	直位	修改分格寬度
5	A	SFP-P3 ✓	3mm面板	EC-DG-D334232-ZD1(閃粉古銅)	1	1	1	3.505	0.431	0.431	0.375	0.375	直位	修改分格寬度
6		SFP-101	3mm面板	EC-DG-D334232-ZD1(閃粉古銅)	1	1	1	11.467	1.410	1.410	1.250	1.250	轉角位	
7		SFP-P1	3mm面板	EC-DG-D334232-ZD1(閃粉古銅)	1	1	1	6.515	0.801	0.801	0.704	0.704	轉角位	
8		LZ1-01	3mm邊企鋁折件	EC-DG-D334232-ZD1(閃粉古銅)	2	2	2	4.711	0.290	0.579	0.184	0.367	直位	
9		LZ1-01R	3mm邊企鋁折件	EC-DG-D334232-ZD1(閃粉古銅)	2	2	2	4.711	0.290	0.579	0.184	0.367	直位	
10		LZ1-02	3mm邊企鋁折件	EC-DG-D334232-ZD1(閃粉古銅)	8	8	8	44.600	0.686	5.486	0.450	3.603	直位	
11		LZ1-03	3mm邊企鋁折件	EC-DG-D334232-ZD1(閃粉古銅)	4	4	4	8.512	0.262	1.047	0.169	0.676	直位	
12		LZ1-04	3mm邊企鋁折件	EC-DG-D334232-ZD1(閃粉古銅)	2	2	2	2.779	0.171	0.342	0.105	0.210	直位	
13		LZ1-04R	3mm邊企鋁折件	EC-DG-D334232-ZD1(閃粉古銅)	2	2	2	2.779	0.171	0.342	0.105	0.210	直位	
14	A	APX-102 ✓	3mm頂橫鋁折件	EC-DG-D334232-ZD1(閃粉古銅)	1	1	1	4.395	0.541	0.541	0.354	0.354	直位	修改分格寬度
15		APX-103	3mm頂橫鋁折件	EC-DG-D334232-ZD1(閃粉古銅)	1	1	1	4.395	0.541	0.541	0.354	0.354	直位	
16		APX-P2	3mm頂橫鋁折件	EC-DG-D334232-ZD1(閃粉古銅)	1	1	1	2.220	0.273	0.273	0.177	0.177	直位	
17	A	APX-104 ✓	3mm頂橫鋁折件	EC-DG-D334232-ZD1(閃粉古銅)	1	1	1	4.618	0.568	0.568	0.372	0.372	直位	修改分格寬度
18	A	APX-P3 ✓	3mm頂橫鋁折件	EC-DG-D334232-ZD1(閃粉古銅)	1	1	1	1.568	0.193	0.193	0.123	0.123	直位	修改分格寬度
19		APX-101	3mm頂橫鋁折件	EC-DG-D334232-ZD1(閃粉古銅)	1	1	1	5.095	0.627	0.627	0.411	0.411	轉角位	
20		APX-P1	3mm頂橫鋁折件	EC-DG-D334232-ZD1(閃粉古銅)	1	1	1	2.899	0.357	0.357	0.232	0.232	轉角位	
21	A	DXP-102 ✓	1.5mm擋水片	MILL	1	1	1	4.575	1.125	1.125	0.000	0.000	直位	修改分格寬度
22		DXP-103	1.5mm擋水片	MILL	1	1	1	4.575	1.125	1.125	0.000	0.000	直位	



美特鋁質有限公司
MOT Aluminium Fabricator Ltd.

工程號:	J-853	計算:	付吉寧	日期:	2022.04.12	送呈:	胡哥
地盤名:	延坪道住宅	核對:	謝永林	日期:	2022.04.12	副本:	
項目類別:	PMU幕牆	批准:		日期:			
修改版次:	A	總面積m ² :	26.23	總V.F.:	14.15	總重量(KG):	183.77

此BM依據PMU鋁板拆圖資料計算

序號	修改內容	鋁板圖號	鋁板名稱	顏色	實用	後備	總數	總重量	m ²		單件V.F.	總V.F.	備註	備註
									單件展開面積	總展開面積				
23		DXP-P2	1.5mm擋水片	MILL	2		2	4.541	0.558	1.117	0.000	0.000	直位	
24	A	DXP-104	1.5mm擋水片	MILL	1		1	4.811	1.184	1.184	0.000	0.000	直位	修改分格寬度
25	A	DXP-P3	1.5mm擋水片	MILL	1		1	1.579	0.388	0.388	0.000	0.000	直位	修改分格寬度
26		DXP-101	1.5mm擋水片	MILL	1		1	5.303	1.305	1.305	0.000	0.000	轉角位	
27		DXP-P1	1.5mm擋水片	MILL	1		1	2.972	0.731	0.731	0.000	0.000	轉角位	
28		UN-TX05	1mm洩水片	MILL	15		15	0.312	0.008	0.115	0.000	0.000	直位	
29		UN-TX06	1mm洩水片	MILL	3		3	0.238	0.029	0.088	0.000	0.000	轉角位	
30					總計:		61	183.77		26.23		14.15		

圖則登記表
DRAWING REGISTER

工程名稱 Project Title:		延坪道住宅		接收日期 Receiving Date (適用於客戶圖則)													
工程編號 Project No:		J-853		年													
分發予 Distributed To				月													
				日													
				年	21	22											
				月	12	4											
				日	4	12											
圖則編號 Drg. No.	圖則名稱 Drawing Title	修訂編號 Revision No.															
SFP-102	面板-拆圖	1	-	A													
LZJ-01	邊企鋁折件-拆圖	4	-	-													
LZJ-01R	邊企鋁折件-拆圖	5	-	-													
LZJ-02	邊企鋁折件-拆圖	6	-	-													
LZJ-04	邊企鋁折件-拆圖	7	-	-													
LZJ-04R	邊企鋁折件-拆圖	8	-	-													
APX-102	頂部鋁折件-拆圖	9	-	A													
APX-101	頂部右轉角鋁折件-拆圖	10	-	-													
APX-P1	頂部左轉角鋁折件-拆圖	11	-	-													
DXP-102	擋防水片-拆圖	12	-	A													
DXP-101	右轉角擋水片-拆圖	13	-	-													
DXP-P1	左轉角擋水片-拆圖	14	-	-													
UN-TX05	洩水片	15	-	-													
UN-TX06	轉角洩水片	16	-	-													
KD-01	位置圖	17	-	A													
KD-02	位置圖	18	-	A													

EG-DWG3

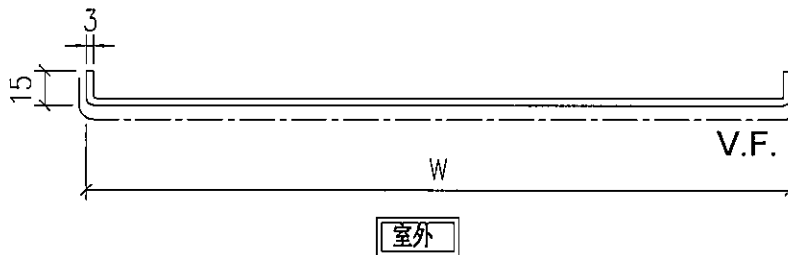
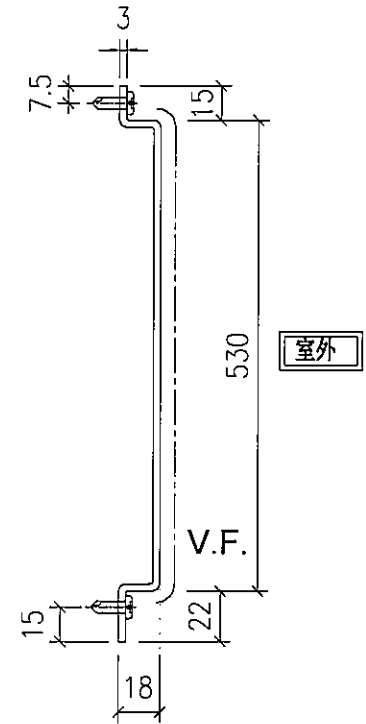
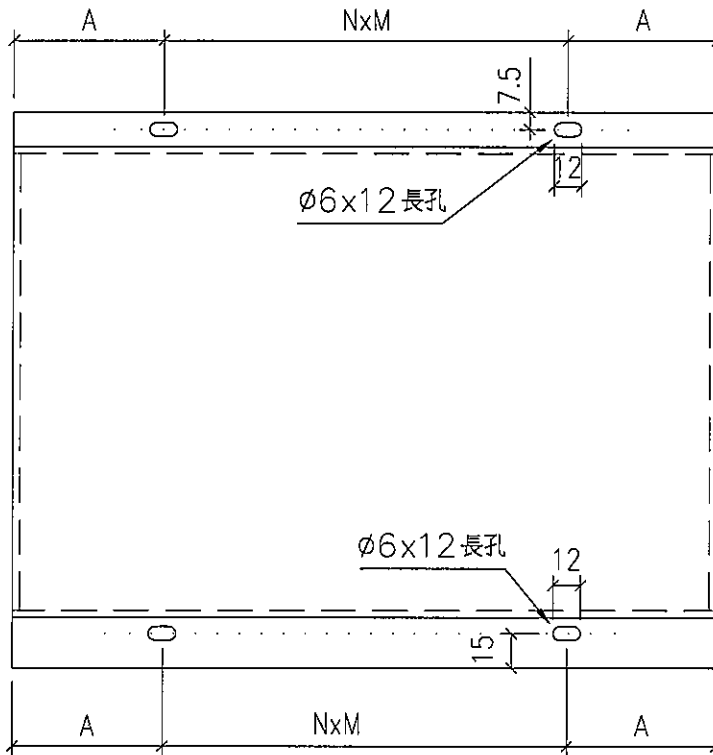


美特鋁質 有限公司
MIDI Aluminium Fabricator Ltd.

工程號 J-853 地盤 延坪道住宅

物料編號	數量	W	A	M	X	N	分格尺寸	備註
SFP-102	1	1985.0	92.50	300	X	6	2000.0	
SFP-103	1	1985.0	92.50	300	X	6	2000.0	
SFP-P2	2	985.0	42.50	300	X	3	1000.0	
SFP-104	1	2087.5	143.75	300	X	6	2102.5	
SFP-P3	1	685.0	42.50	300	X	2	700.0	

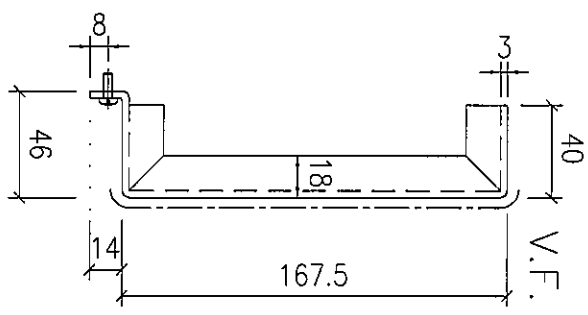
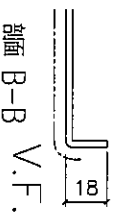
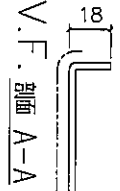
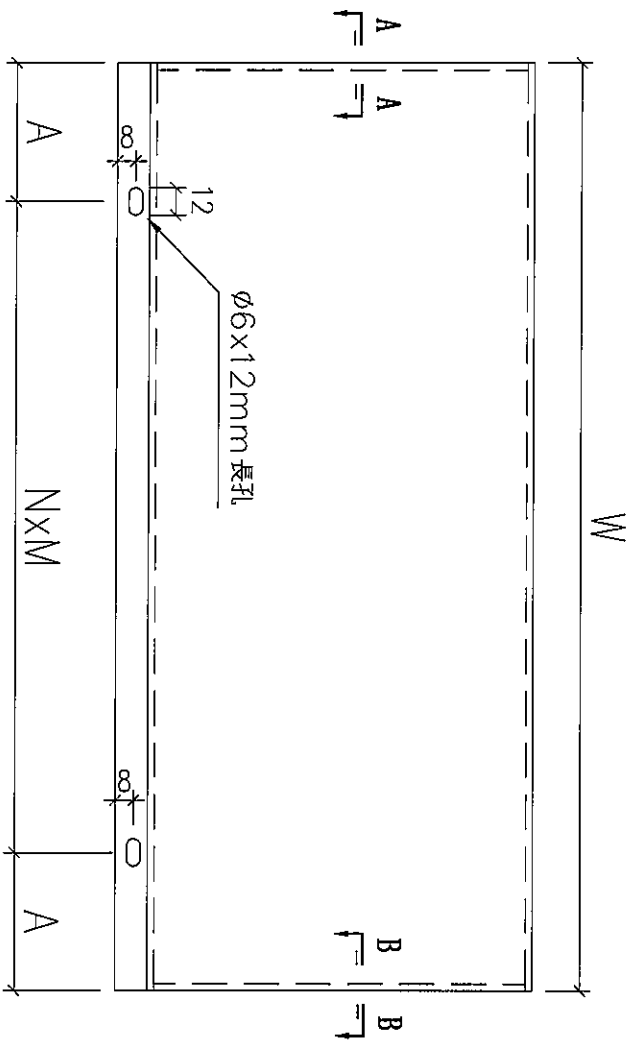
依據EI/4573, 修改分格寬度



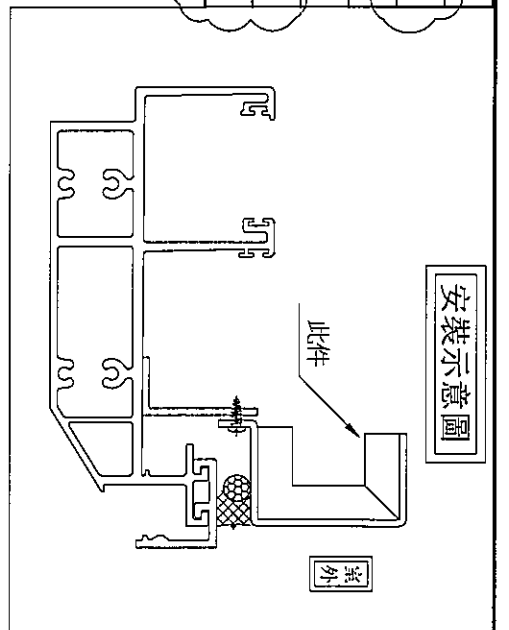
名稱	面板拆圖	制圖	付吉寧	2021.11.27	修改	A		
材料	3mm 鋁板	復核	謝永林	2021.12.04	日期	2022.04.12		
顏色	EC-DG-D334232-ZD1(閃粉古銅)	批准	Daniel		圖號	SFP-102		

物料編號	數量	W	A	M	X	N	分格尺寸	備註
APX-102	1	1985.0	92.50	300	X	6	2000.0	
APX-103	1	1985.0	92.50	300	X	6	2000.0	
APX-P2	2	985.0	42.50	300	X	3	1000.0	
APX-104	1	2087.5	143.75	300	X	6	2102.5	
APX-P3	1	685.0	42.50	300	X	2	700.0	

依據E1/4573, 修改分格寬度



除外



除外

名稱	頂部鋁折件拆圖	制圖	付吉寧	2021.11.27	修改	A	
材料	3mm鋁板	復核	謝永林	2021.12.04	日期	2022.04.12	
顏色	EC-DG-D334232-ZD1(閃粉古銅)	批准	Daniel		圖號	APX-102	

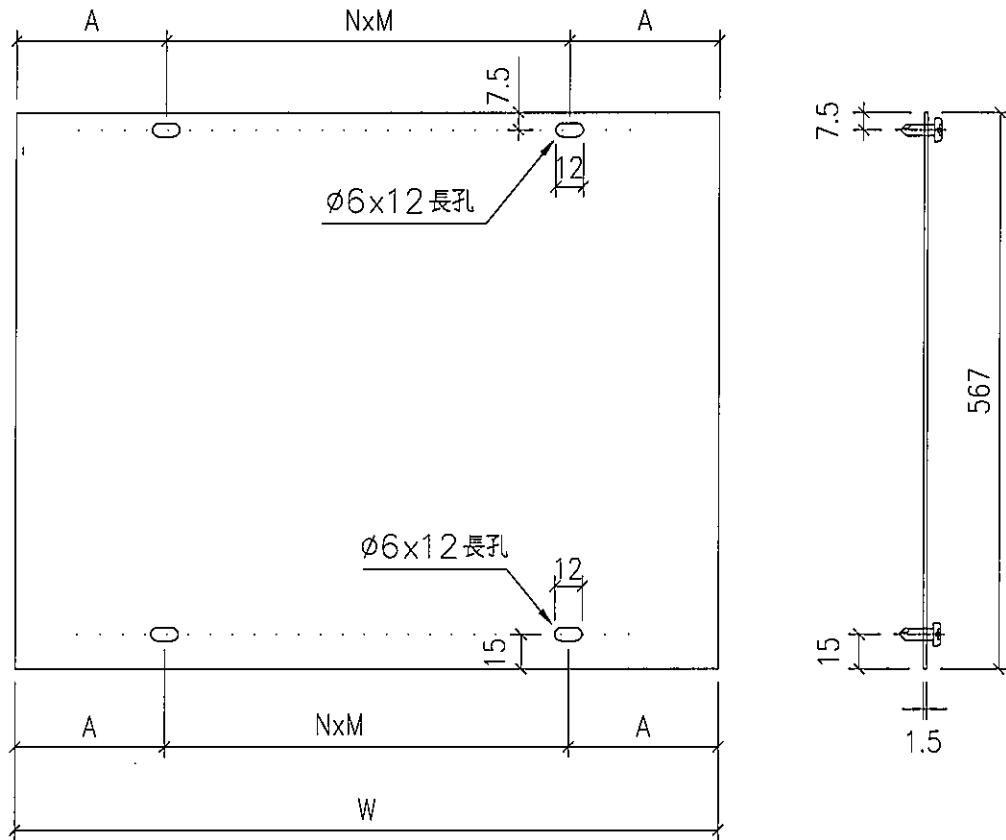
EG-DWG3


美特鋁質 有限公司
 MIDI Aluminium Fabricator Ltd.

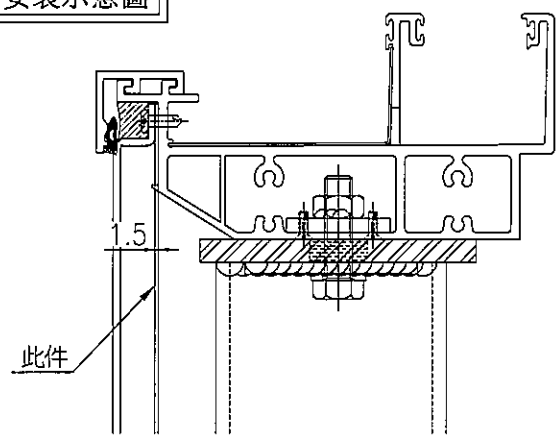
工程號 | J-853 | 地盤 | 延坪道住宅

物料編號	數量	W	A	M	X	N	分格尺寸	備註
DXP-102	1	1985.0	92.50	300	X	6	2000.0	
DXP-103	1	1985.0	92.50	300	X	6	2000.0	
DXP-P2	2	985.0	42.50	300	X	3	1000.0	
DXP-104	1	2087.5	143.75	300	X	6	2102.5	
DXP-P3	1	685.0	42.50	300	X	2	700.0	

依據E1/4573, 修改分格寬度



安裝示意圖



名稱	擋水片拆圖	制圖	付吉寧	2021.11.27	修改	A		
材料	1.5mm鋁板	復核	謝永林	2021.12.04	日期	2022.04.12		
顏色	MILL	批准	Daniel		圖號	DXP-102		

