

工程指示 / 要求簡箋(E.I.)

工程指示編號：EI/ 4/21 /21 修改版次：
 工程編號：J853 工程名稱：延坪道住宅項目
 工程項目：幕牆單元件廠用鎖扣及鎖點
 收件人：Maggie Lor 發件人：Joe Chan 日期：2/12/2021

要求提供 / 確認 事項：

- | | | |
|------------------------------------|-------------------------------------|-------------------------------|
| <input type="checkbox"/> 初步鋁料 B.M. | <input type="checkbox"/> 加工拆圖，然後生產 | <input type="checkbox"/> 尺寸表 |
| <input type="checkbox"/> 正式鋁料 B.M. | <input type="checkbox"/> 技術上資料 / 指示 | <input type="checkbox"/> 報價 |
| <input type="checkbox"/> 配件 B.M. | <input type="checkbox"/> 樣辦或貨品說明書 | <input type="checkbox"/> 分判合約 |
| <input type="checkbox"/> 其他：_____ | | |

內容：

請依附件資料，訂購鎖扣及鎖點回廠。
 (此 EI 之鎖扣及鎖點 取代 EI4083 中之
 東城鎖點及鎖扣)

請在 3/1/2022 前完成上列要求。

附有關圖紙 / 文件：

1 + 2頁

以上項目為：

- 原合約工程包 原合約工程加 / 減賬 新工程報價

原因：-

分發東莞各部門：

- () 生產技術總監 連附件 () 技術部 連附件 () 生產部 連附件 () 機械設計部 連附件
 () 採購部 連附件 () 生產統籌部 連附件 梅 TRACY
 () 質檢部 連附件 () 會計部 連附件 () 報關組 連附件 () 其他 _____ 連附件

分發香港各部門：

- () 行政部 連附件 () 會計部 連附件 () 統籌部 連附件 () 工程部地盤科文 連附件
 () 採購部 連附件 () QS 部 連附件 () 維修部 連附件 () 其他 _____ 連附件

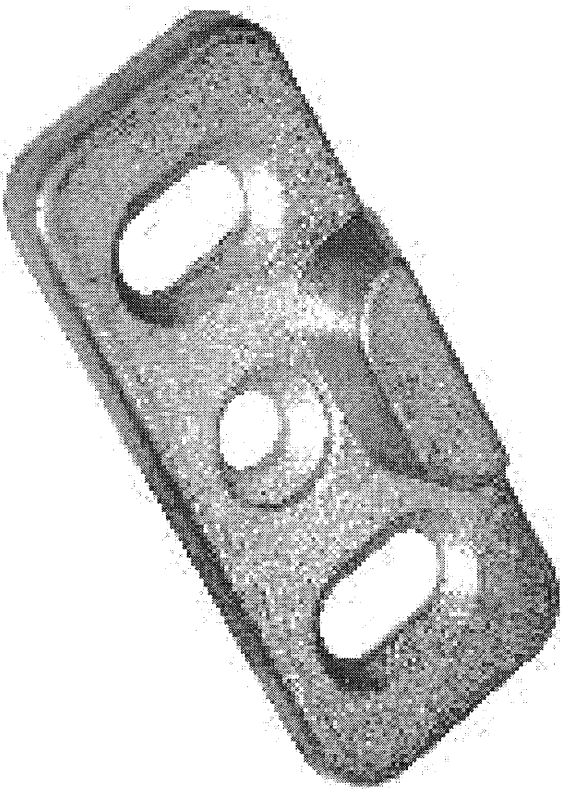
傳遞編號：HK 2352 / 21

發件人簽署：
 項目經理簽署：P.P. [Signature]

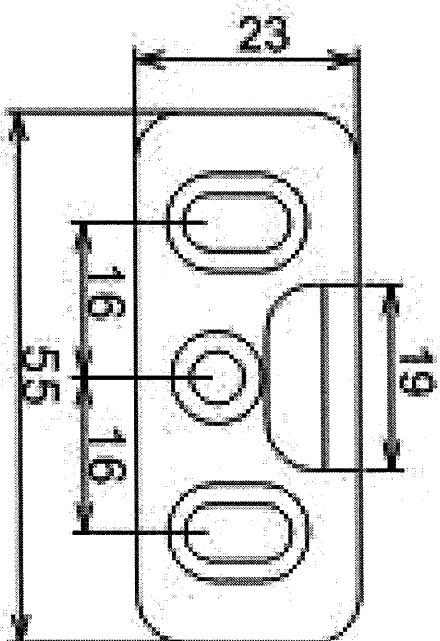
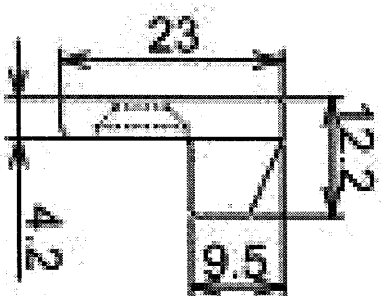
廠用配件BM表

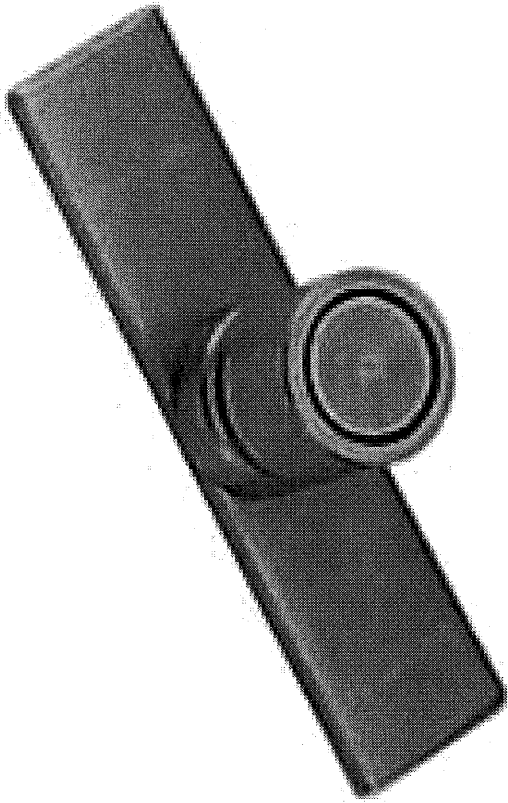
BM編號:	工程號:	項目類別:	修改版本:	A/C Code:	總重量KG:
	J-853	CURTAIN WALL			
	地盤名稱:	批准:	計算:	核對:	日期:
	香港延坪道				21/12/2021
	項目類別:	批准:	計算:	核對:	日期:
	修改版本:	批准:	計算:	核對:	日期:

序號	修改內容	圖號	配件名稱	顏色	實用	後備	總數	單位	備注
1			駿華 T004鎖扣	#304不銹鋼	12000	0	12000	件	
2			駿華 J047鎖點 (13mm高)	#304不銹鋼	12000	0	12000	件	
3									
4									
5									
6									
7									
8									
9									
10									
11									
12									
13									
14									
15									
16									
合計							24000		

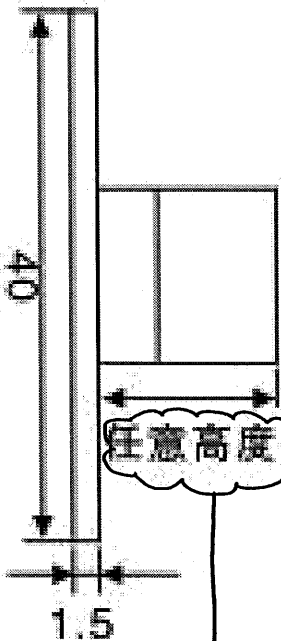
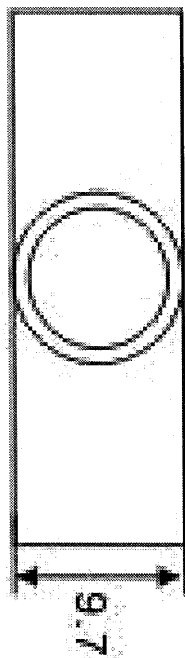
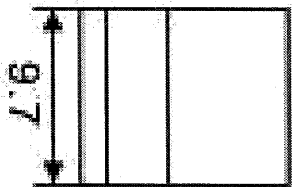


T004(不銹鋼材質)





J047



Φ13mm
1/20