

工程指示 / 要求簡箋(E.I.)

工程指示編號：EI/ 4186 121

修改版次：

工程編號：J853

工程名稱：延坪道住宅項目

工程項目：

幕牆企橫接駁 Unit Joint 報價

收件人：

Maggie Lot

發件人：

Joe Chan

日期：

2/12/2021

要求提供 / 確認 事項：

() 初步鋁料 B.M.

() 加工拆圖，然後生產

() 尺寸表

() 正式鋁料 B.M.

() 技術上資料 / 指示

() 報價

() 配件 B.M.

() 樣辦或貨品說明書

() 分判合約

() 其他：_____

內容：

請依附件資料，報價 Unit Joint 接駁件。

請在 ASAP 前完成上列要求。

附有關圖紙 / 文件：

14 5頁 x CAD, STP 檔

以上項目為：

原合約工程包

原合約工程加 / 減賬

新工程報價

原因：-

分發東莞各部門：

() 生產技術總監 連附件 () 技術部 連附件 () 生產部 連附件 () 機械設計部 連附件

() 採購部 連附件 () 生產統籌部 連附件

() 質檢部 連附件 () 會計部 連附件 () 報關組 連附件 () 其他 _____ 連附件

分發香港各部門：

() 行政部 連附件 () 會計部 連附件 () 統籌部 連附件 () 工程部地盤科文 連附件

() 採購部 連附件 () QS 部 連附件 () 維修部 連附件 () 其他 _____ 連附件

傳遞編號：

發件人簽署：

項目經理簽署：



2222
MIDI Aluminium Fabricator Ltd

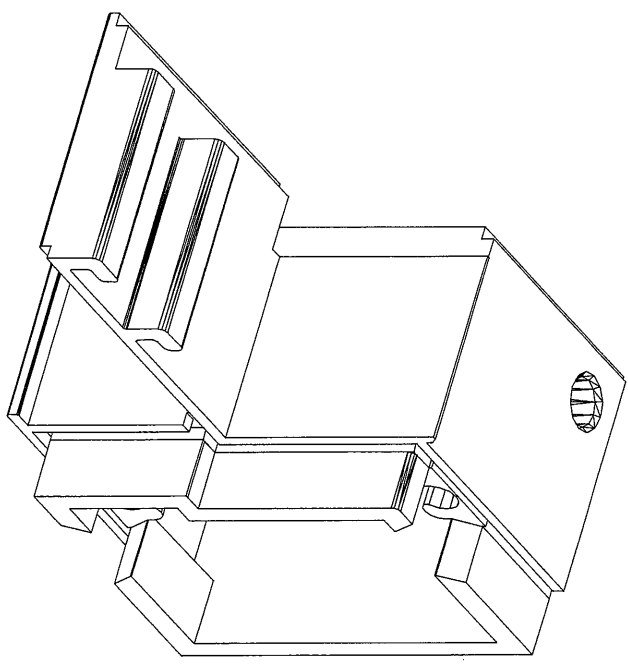
853 CW FrameUnitJoin-M10-Tor-Isomax
853 幕邊 柱窗框 異型窗 (左+右)

853-CWH-F11 (L&R)
Material: 3号铝合金

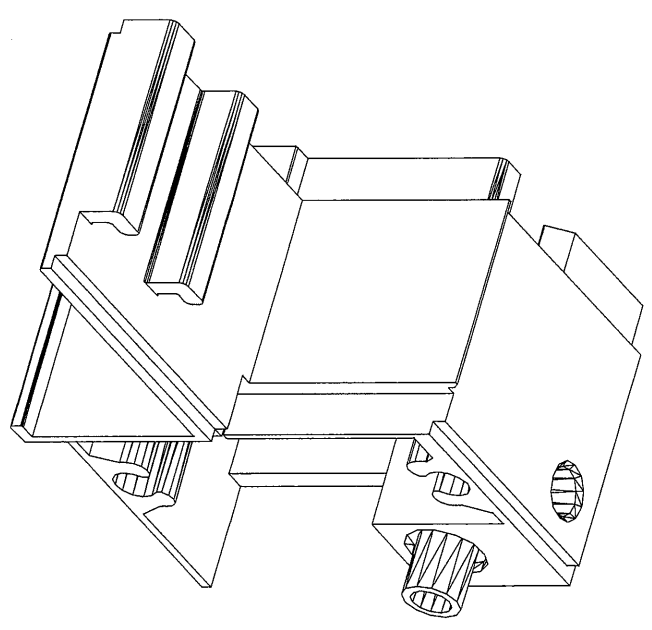
FINISH : DW72
COLOUR: REF P. Q.

DWG No: 853-CWH-F11 (L&R)

(2)



853-CWH-F11L
CW FrameUnitJoin M10-Tor LH



853-CWH-F11R
CW FrameUnitJoin M10-Tor RH

Files in UP to Mr Joe Chan
DWG-3D Unit Joint for CW Operable Fixe
(左+右) (左+右)



?? ??
MIDI Aluminium Fabricator Ltd

853 cw FrameUniJoint Mio-Tof isomet
853 幕牆_柱窗樑_單邊碼(左+右)

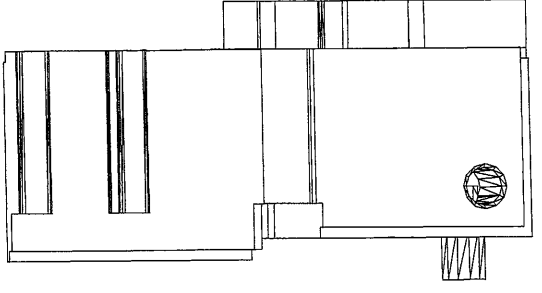
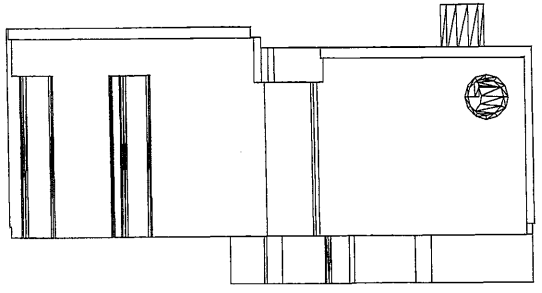
853-CWH-FJ1(LAR)

Material:
3号铝合金

FINISH : pvf2
colour: ref P. O.

Dwg No: 853-CWH-FJ1(LAR) (p. 2)

By: A
Date: 18-12-2021



853-CWH-FJ1L
cw FrameUniJoint Mio-Tof LH

853-CWH-FJ1R
cw FrameUniJoint Mio-Tof RH

4

MDI Aluminium Fabricator Ltd

853 CW Frame/In-Joint MIF-TSF-LH

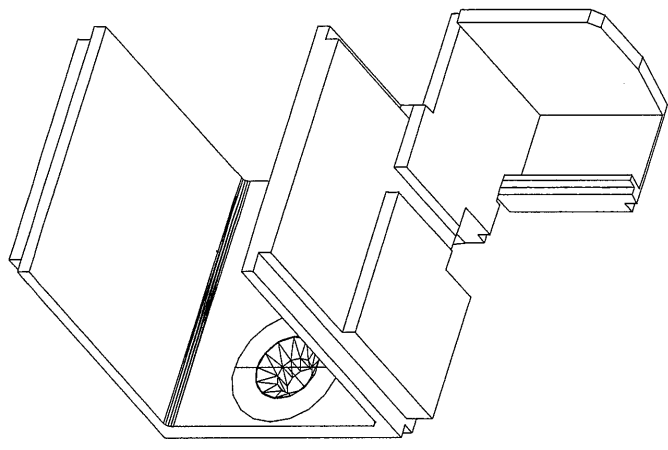
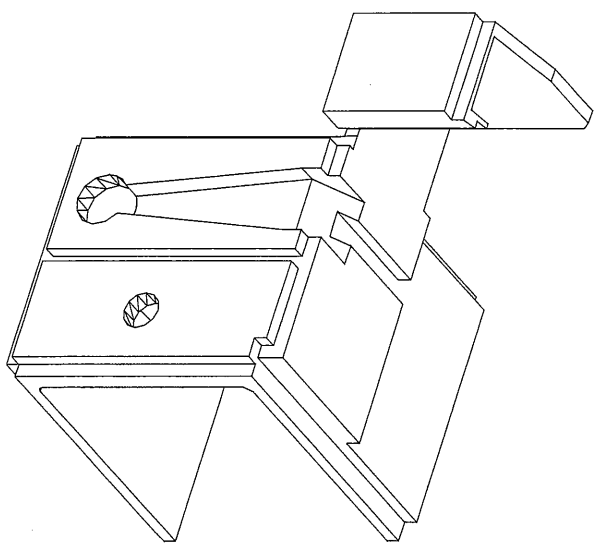
853 窗框-柱牆樑-異型樑 (左+右)

853-CW-F12R (L&R)

Material: 3合牌全窗

FINISH : PVC
COLOUR: RAL 9002

Part No: 853-CW-F12



853-CW-H-F12L
CW Frame/In-Joint MIF-TSF-LH

853-CW-H-F12R
CW Frame/In-Joint MIF-TSF-RH

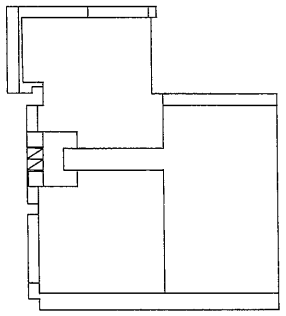
?? ??
MIDI Aluminium Fabricator Ltd

853 cw_FrameUniJoint_Mif-1sf_3Dprod
853 幕牆_柱牆樑_單連碼(左+右) 853-CWH-FJ2(L&R)

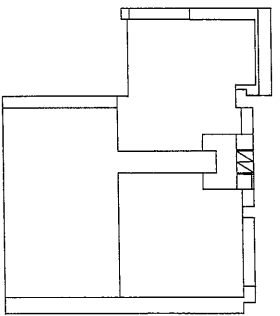
Material: 3号铝合金
FINISH : pvr2
colour: ref P.O.

Urg NO: 853-CWH-FJ2(L&R) (p.2)

Date: 17-12-2021



853-CWH-FJ2L
cw_FrameUniJoint_Mif-Tsf LH



853-CWH-FJ2R
cw_FrameUniJoint_Mif-Tsf RH