

工程指示 / 要求簡箋(E.I.)

工程指示編號：EI/ 4184 /21 修改版次：
 工程編號：J853 工程名稱：延坪道住宅項目
 工程項目：T6佛沙窗生產(大貨)
 收件人：李鏡 發件人：Bear Lam 日期：21/12/2021

要求提供 / 確認 事項：

- | | | |
|------------------------------------|-------------------------------------|-------------------------------|
| <input type="checkbox"/> 初步鋁料 B.M. | <input type="checkbox"/> 加工拆圖，然後生產 | <input type="checkbox"/> 尺寸表 |
| <input type="checkbox"/> 正式鋁料 B.M. | <input type="checkbox"/> 技術上資料 / 指示 | <input type="checkbox"/> 報價 |
| <input type="checkbox"/> 配件 B.M. | <input type="checkbox"/> 樣辦或貨品說明書 | <input type="checkbox"/> 分判合約 |
| <input type="checkbox"/> 其他：_____ | | |

內容：

請依附件資料生產鋁窗，送佛沙廠 (港興佛沙廠，順德區)

1. 拉車，百頁玉在佛沙廠安裝(☆)

2. 預算每5層出貨1次，層層出

3. 稍後附上出貨表，按出貨計劃表出貨

請在 _____ 前完成上列要求。

附有關圖紙 / 文件：

1+146頁+電子檔

以上項目為：

- 原合約工程包 原合約工程加 / 減賬 新工程報價

原因：-

分發東莞各部門：

- () 生產技術總監 連附件 () 技術部 連附件 () 生產部 連附件 () 機械設計部 連附件
 () 採購部 連附件 () 生產統籌部 連附件 梅/Tracy
 () 質檢部 連附件 () 會計部 連附件 () 報關組 連附件 () 其他 李鏡 連附件

分發香港各部門：

- () 行政部 連附件 () 會計部 連附件 () 統籌部 連附件 () 工程部地盤科文 連附件
 () 採購部 連附件 () QS 部 連附件 () 維修部 連附件 () 其他 _____ 連附件

傳遞編號：HK/ 2345 /21

發件人簽署：R

項目經理簽署：



美特鋁質有限公司
MJD Aluminum Fabricator Ltd

工程號: 1853
地盤名稱: 錦上路-延平路

計算: 鄧助龍
核對: 吳水洪

日期: 2021.09.25
日期: 2021.09.28

呈送: 此BIM依據施工圖來計算
副本:

廠用配件B.M.表

項目類別: 佛沙窗 (T1~T7,5F~26F)

批准:

日期:

BM編號: BQ2021.11.12)

序號	修改標示	配件圖號	物料編號	配件名稱	顏色	實用	後備	總數	單位	備注
1			東成2021-A10"	10"扇撐	不銹鋼#304	66	4	70	支	用于W=375mm的SH窗位置
2			東成2021-A12"	12"扇撐	不銹鋼#304	640	20	660	支	用于W=525mm的SH窗位置
3			東成2021-A14"	14"扇撐	不銹鋼#304	618	20	638	支	用于W=625mm的SH窗位置
4	B-改數量		東成2021-A16"	16"扇撐	不銹鋼#304	58	4	62	支	用于W=1350mm以下的左右SH窗位置
5			東成2021-A20"	20"扇撐	不銹鋼#304	118	12	130	支	用于TH窗位置
6				3/16"x7/16"平頭機絲	A4-70	1500	152	1652	粒	用于玉扇撐安裝
7				3/16"x7/16"圓頭機絲	A4-70	4500	156	4656	粒	用于玉扇撐安裝
8				3/16"x5/8"圓頭機絲	A4-70	4500	156	4656	粒	用于框扇撐安裝
9			東成 2017-D2A	2017-D2A多點鎖手柄 (左手)	JMQ213457(3coats)	450	20	470	套	用于SHR窗, 需配套安裝螺絲
10			東成 2017-D2A	2017-D2A多點鎖手柄 (右手)	JMQ213457(3coats)	540	20	560	套	用于SHL及TH窗, 需配套安裝螺絲
11			東成 2035-B	2035-B多點鎖鎖盒	JMQ213457(3coats)	990	20	1010	套	用于配套多點鎖手柄, 配套安裝螺絲
12			東成 201-08	201-08 (高12.5mm) 多點鎖夾巴	鉍合金	3100	50	3150	個	高度待確認
13				3/16"x3/8"平頭機絲	A4-70	9300	100	9400	粒	用于多點鎖夾巴安裝
14			東成202-06	202-06 (高10mm) 多點鎖鎖點	不銹鋼#304	3100	50	3150	個	高度待確認
15			東成202-18	202-018多點鎖轉角器	鉍合金	120	10	130	套	用于TH窗, 需配套安裝螺絲
16			J852訂造款 (圖號: HD-AW-01)	窗柱	黑色	1100	50	1150	個	SH窗安裝2個
17			窗括安裝螺絲	#8x1/2"圓頭鋼牙	A4-70	2200	100	2300	粒	用于窗括安裝
18			TC-903	扣碼	不銹鋼#304	3000	50	3050	個	SH窗安裝3個, TH窗安裝2個
19				3/16"x3/8"圓頭機絲	A4-70	6000	200	6200	粒	用于TC-903扣碼安裝
20				生窗位置膠條	J837-CWG-S1	8000	300	8300	米	用于生窗框/生窗玉
21				#9x1"圓頭鋼牙	A4-70	15200	300	15500	粒	用于船框橫料組裝
22				#9x1"平頭鋼牙	A4-70	13100	300	13400	粒	用于百頁片安裝
23				#9x1.5"平頭鋼牙	A4-70	2400	100	2500	粒	用于中企柱安裝
24				#6x1.5"圓頭鋼牙	A4-70	1900	100	2000	粒	用于反拍線安裝
25				#6x5/16"圓頭鋼牙	A4-70	1900	100	2000	粒	用于反拍線擋膠角安裝
26				3/16"x5/16"圓頭機絲	A4-70	1000	50	1050	粒	用于攔河鉛槽安裝
27				3/16"x5/16"平頭機絲	A4-70	1000	50	1050	粒	用于攔河托碼安裝
28				#8x1/2"圓頭鋼牙	A4-70	4000	100	4100	粒	用于百頁滴水線安裝

T6用量

38	236
61	708
57	708
118	708
392	708
1176	708
392	708
38	708
137	708
274	708
335	708
670	708
900	708
2550	708
1850	708
420	708
720	708
184	708
184	708
480	708

3



美特鋁質有限公司
MIMI Aluminum Fabricator Ltd.

工程號: J853	計算:	鄧助龍	日期:	2021.09.25	送呈:
地址名稱: 錦上路-延平路	核對:	吳水洪	日期:	2021.09.28	副本:
項目類別: 佛沙窗 (T1~T7,5F~26F)	批准:		日期:		此BM依據施工圖來計算
BM編號: A/C Code: B(2021.11.12)					

序號	修改標示	配件圖號	物料編號	配件名稱	顏色	實用	後備	總數	單位	備注
29				#8x1/2"平頭鋼牙	A4-70	13800	200	14000	粒	用于鋁框加長鋁巴的安裝
30				3/16"x1-1/8"平頭機絲	A4-70	300	50	350	粒	用于夾企安裝
31				3/16"x1/2"平頭機絲	A4-70	300	50	350	粒	用于T1H窗扇撐墊巴安裝
32				4"保護膠紙	白色			1200	卷	23M/卷
33				3"保護膠紙	白色			1200	卷	23M/卷
34				2"保護膠紙	白色			1000	卷	23M/卷
35				1"保護膠紙	白色			1000	卷	23M/卷
36				道康寧防水膠 Dovsil 791	Bronze	110	5	115	支	300mm/支, 用于擋膠角及夾通位
37				道康寧防水膠 Dovsil 791	Bronze	460	40	500	支	300mm/支, 用于窗框橫樑防水位置, 0.4支/個窗
38				泡泡膠紙	白色	30		30	卷	1Mx100M/卷, 用于鋁窗防護包裝
39				2"透明膠紙	透明	100		100	卷	45M/卷, 用于泡泡膠紙的包裝
40				1"透明膠紙	透明	100		100	卷	45M/卷, 用于泡泡膠紙的包裝
41				10"限位撐	不銹鋼#304	118	6	124	支	用于T1H窗位置
42				3/16"x3/8"圓頭機絲	A4-70	472	28	500	粒	用于限位撐安裝
43				扣碼	不銹鋼#304	3000	50	3050	個	SH窗安裝3個, T1H窗安裝2個
44				3/16"x3/8"圓頭機絲	A4-70	6000	100	6100	粒	用于837-CWH-X1扣碼安裝
45				3/16"x1/4"平頭機絲	A4-70	12500	200	12700	粒	用于百頁鋁背板安裝
46				3/16"x3/4"平頭機絲	A4-70	4500	100	4600	粒	用于百頁玉入鋁框安裝
47	B-新增			18"扇撐	不銹鋼#304	476	4	480	支	用于W=1350mm以上的左右S.H窗位置
				未訂貨	A4-70				粒	用于試模窗窗玉安裝
				未訂貨	A4-70				粒	用于試模窗窗玉鋁碼安裝
				未訂貨	A4-70				粒	用于佛沙窗加力撐鋁碼安裝
				未訂貨	A4-70				粒	用于佛沙窗限位鋁巴安裝
						合計:	113563			

T6用量

1650

144

38

152

335

670

960

604

76

待定

960

830

4



鋁材開料總表

工程號碼: J853 工程名稱: 佛沙窗(T6)

序號	鋁料編號	名稱	表面處理		開料長度	實用長料總數量		浪費率(%)
			顏色	層厚		支數	長度	
1	X84545				5800	31	179800	3.43
2	X85946				5800	27	156600	5.46
3	X85947				5800	26	150800	2.99
4	X85948				5800	66	382800	3.62
5	X85952				5800	81	469800	3.78
6	X85953				5200	5	26000	9.80
7	X85954				5800	14	81200	1.68
8	X85955				5800	9	52200	17.57
9	X85956				5800	31	179800	3.43
10	X85961				4800	14	67200	31.82
11	X85957				5800	108	626400	1.65
13	X85958				5800	55	319000	3.49
14	X85959				5800	19	110200	6.84
15	X85963				4600	7	32200	27.50
16	X85964				5800	24	139200	2.30
17	26x3巴				5800	16	92800	1.66
18	25x30x25x3鋁槽				5800	3	17400	24.59
19	50x3巴 55x3鋁巴				5800	54	313200	4.01
20	5mm鋁巴				5800	2	11600	38.21
21	25x40x3鋁角				5800	2	11600	45.34
23	40x25x3鋁通				5800	11	63800	4.03

工程號碼: J853, 工程名稱: 佛沙窗(T6)

開料長度: 5800, 總長料支數: 11, 總開料支數: 118

鋸片厚度(mm): 6, 料頭尾總切除(mm): 50, 浪費率(%): 4.03

鋁材開料清單 40x25x3鋁通

窗號	編號(用料狀況)	實用長度(長料開數)	需要 支數	開料 支數	長料 支數	餘料 支數	編號(剩餘長度)
40253-03	1-5	623.0	38	38	5	0	1-4@(89)x4 5@(4492)x1
40253-05	6-7	553.0	19	11	2	0	6@(160)x1 7@(5191)x1
40253-05	(餘料)5	553.0		8	0	1	5@(20)x1
40253-06	8	505.0	14	4	1	0	8@(3706)x1
40253-06	(餘料)7	505.0		10	0	1	7@(81)x1
40253-04	9	450.5	14	6	1	0	9@(3011)x1
40253-04	(餘料)8	450.5		8	0	1	8@(54)x1
40253-02	10	405.0	14	7	1	0	10@(2873)x1
40253-02	(餘料)9	405.0		7	0	1	9@(134)x1
40253-01	11	355.0	19	12	1	0	11@(1418)x1
40253-01	(餘料)10	355.0		7	0	1	10@(346)x1

工程號碼:J853, 工程名稱:佛沙窗(T6)

開料長度:5800, 總長料支數:2, 總開料支數:240

鋸片厚度(mm):6, 料頭尾總切除(mm):50, 浪費率(%):45.34

鋁材開料清單 25×40×3鋁角

窗號	編號(用料狀況)	實用長度(長料開數)	需要 支數	開料 支數	長料 支數	餘料 支數	編號(剩餘長度)
25403-1	1-2	20.0	240	240	2	0	1@(4)x1 2@(5256)x1



美特鋁質有限公司
MIDI ALUMINIUM FABRICATOR LTD

8

工程號碼:J853, 工程名稱:佛沙窗(T6)

開料長度:5800, 總長料支數:2, 總開料支數:228

鋸片厚度(mm):6, 料頭尾總切除(mm):50, 浪費率(%):38.21

鋁材開料清單 5mm铝巴

窗號	編號(用料狀況)	實用長度(長料開數)	需要 支數	開料 支數	長料 支數	餘料 支數	編號(剩餘長度)
AA-01, AA-02	1-2, 2	25.0	228	228	2	1	1@(15)x1 2@(5533)x1 2@(4417)x1

工程號碼: J853, 工程名稱: 佛沙窗(T6)

開料長度: 5800, 總長料支數: 54, 總開料支數: 236

鋸片厚度(mm): 6, 料頭尾總切除(mm): 50, 浪費率(%): 4.01

鋁材開料清單 55
50x3巴

窗號	編號(用料狀況)	實用長度(長料開數)	需要 支數	開料 支數	長料 支數	餘料 支數	編號(剩餘長度)
W54R/T6, W55R/T6, W61/T6, W91/T6	1-5	1884.0	14	11	5	0	1@(80)x1 2@(3860)x1 3@(1970)x1 4@(80)x1 5@(1970)x1
W55R/T6, W61/T6	(餘料)2-3	1884.0		3	0	2	2-3@(80)x2
W04R/T6, W05R/T6, W11/T6, W59/T6, W63/T6	6-35	1734.0	90	83	30	0	6-12@(530)x7 13@(2270)x1 14-20@(530)x7 21@(2270)x1 22-31@(530)x10 32@(4010)x1 33@(530)x1 34@(4010)x1 35@(2270)x1
W04R/T6, W05R/T6, W11/T6, W59/T6, W63/T6	(餘料)5, 13, 21, 32, 34	1734.0		7	0	5	5@(230)x1 13@(530)x1 21@(530)x1 32@(530)x1 34@(530)x1
W09/T6, W13/T6	36-54	1584.0	56	53	19	0	36-45@(980)x10 46@(4160)x1 47-53@(980)x7 54@(4160)x1
W09/T6, W13/T6	(餘料)35, 46	1584.0		3	0	2	35@(680)x1 46@(980)x1
L01/T6, L03/T6	(餘料)6-39, 39-54	334.0	76	76	0	50	6-34@(190)x29 35@(0)x1 36-38@(300)x3 39@(640)x1 39-53@(300)x15 54@(1100)x1

工程號碼:J853, 工程名稱:佛沙窗(T6)

開料長度:5800, 總長料支數:3, 總開料支數:92

鋸片厚度(mm):6, 料頭尾總切除(mm):50, 浪費率(%):24.59

鋁材開料清單 25×30×25×3鋁槽

窗號	編號(用料狀況)	實用長度(長料開數)	需要支數	開料支數	長料支數	餘料支數	編號(剩餘長度)
W04R/T6, W05R/T6, W54R/T6, W04R/T6, W05R/T6, W11/T6, W54R/T6, W55R/T6, W61/T6	1-3, 1, 1, 1-2, 2-3, 3, 3, 3, 3	135.0	92	92	3	10	1@(4058)x1 2@(4622)x1 3@(5468)x1 1@(2366)x1 1@(674)x1 1@(110)x1 2@(2366)x1 2@(110)x1 3@(5186)x1 3@(4904)x1 3@(4622)x1 3@(4340)x1 3@(4058)x1

工程號碼:J853, 工程名稱:佛沙窗(T6)

開料長度:5800, 總長料支數:16, 總開料支數:132

鋸片厚度(mm):6, 料頭尾總切除(mm):50, 浪費率(%):1.66

鋁材開料清單 26x3巴

窗號	編號(用料狀況)	實用長度(長料開數)	需要 支數	開料 支數	長料 支數	餘料 支數	編號(剩餘長度)
W09/T6, W59/T6	1-5	1363.0	19	19	5	0	1-4@(274)x4 5@(1643)x1
W13/T6	6-8	1137.0	14	11	3	0	6-7@(35)x2 8@(4607)x1
W13/T6, W63/T6	(餘料)5, 8	1137.0		3	0	2	5@(500)x1 8@(2321)x1
W13/T6	9-10	787.0	14	10	2	0	9@(199)x1 10@(3371)x1
W13/T6, W63/T6	(餘料)8, 10	787.0		4	0	2	8@(735)x1 10@(1785)x1
L03/T6	11-12	628.0	19	16	2	0	11@(44)x1 12@(1312)x1
L03/T6	(餘料)8, 10	628.0		3	0	2	8@(101)x1 10@(517)x1
W05R/T6, W55R/T6	13-14	528.0	14	12	2	0	13@(410)x1 14@(4682)x1
W05R/T6	(餘料)12	528.0		2	0	1	12@(244)x1
W54R/T6	15	428.0	14	2	1	0	15@(4882)x1
W04R/T6	(餘料)5, 10, 14	428.0		12	0	3	5@(66)x1 10@(83)x1 14@(342)x1
W11/T6	16	378.0	19	3	1	0	16@(4598)x1
W11/T6, W61/T6, W91/T6	(餘料)13, 15-16, 16	378.0		16	0	4	13@(26)x1 15@(274)x1 16@(3830)x1 16@(3446)x1
L01/T6	(餘料)1-4, 12, 14-16	228.0	19	19	0	8	1-4@(40)x4 12@(10)x1 14@(108)x1 15@(40)x1 16@(638)x1

工程號碼: J853, 工程名稱: 佛沙窗(T6)

開料長度: 5800, 總長料支數: 24, 總開料支數: 586

鋸片厚度(mm): 6, 料頭尾總切除(mm): 50, 浪費率(%): 2.3

鋁材開料清單 X85964

窗號	編號(用料狀況)	實用長度(長料開數)	需要支數	開料支數	長料支數	餘料支數	編號(剩餘長度)
W54R/T6, W61/T6	1-2	1004.0	7	3	2	0	1@(3730)x1 2@(4740)x1
W55R/T6, W61/T6, W91/T6	(餘料)1, 1-2	1004.0		4	0	3	1@(1710)x1 1@(700)x1 2@(3730)x1
W59/T6	3	874.0	8	2	1	0	3@(3990)x1
W59/T6, W63/T6	(餘料)2-3	874.0		6	0	2	2@(210)x1 3@(2230)x1
W04R/T6, W05R/T6, W11/T6	4-10	854.0	40	34	7	0	4@(590)x1 5@(2310)x1 6@(590)x1 7@(2310)x1 8-9@(590)x2 10@(4030)x1
W04R/T6, W05R/T6, W11/T6	(餘料)3, 5, 7	854.0		6	0	3	3@(510)x1 5@(590)x1 7@(590)x1
W09/T6, W13/T6	11-16	724.0	44	38	6	0	11-13@(640)x3 14@(1370)x1 15@(640)x1 16@(2830)x1
W09/T6, W13/T6	(餘料)10, 14	724.0		6	0	2	10@(380)x1 14@(640)x1
W11/T6	17	274.5	47	4	1	0	17@(4628)x1
W04R/T6, W05R/T6, W11/T6, W54R/T6, W55R/T6, W61/T6, W91/T6	(餘料)1, 3-8, 8-17, 17, 17	274.5		43	0	20	1@(139)x1 3@(229.5)x1 4-7@(29)x4 8@(309.5)x1 8-9@(29)x2 10@(99.5)x1 11-15@(79)x5 16@(25)x1 17@(4067)x1 17@(3506)x1 17@(2945)x1 17@(2664.5)x1
W09/T6, W13/T6	18-19	254.5	52	34	2	0	18@(19)x1 19@(2624)x1
W09/T6, W59/T6, W63/T6	(餘料)17, 19, 19	254.5		18	0	3	17@(59.5)x1 19@(1061)x1 19@(540)x1
W19/T6	20	203.5	19	12	1	0	20@(3236)x1
W19/T6, W69/T6	(餘料)2-3, 19-20	203.5		7	0	4	2@(0.5)x1 3@(20)x1 19@(121)x1 20@(2607.5)x1
W19/T6	21	197.0	19	4	1	0	21@(4938)x1
W19/T6, W69/T6	(餘料)20-21	197.0		15	0	2	20@(171.5)x1 21@(4329)x1
85964-A	22-24	50.0	350	259	3	0	22-23@(38)x2 24@(2670)x1
85964-A	(餘料)1, 10-15, 17, 19-21	50.0		91	0	11	1@(27)x1 10@(43.5)x1 11-15@(23)x5 17@(3.5)x1 19@(9)x1 20@(3.5)x1 21@(17)x1

工程號碼: J853, 工程名稱: 佛沙窗(T6)

開料長度: 4600, 總長料支數: 7, 總開料支數: 14

鋸片厚度(mm): 6, 料頭尾總切除(mm): 50, 浪費率(%): 27.5

鋁材開料清單 X85963

窗號	編號(用料狀況)	實用長度(長料開數)	需要 支數	開料 支數	長料 支數	餘料 支數	編號(剩餘長度)
W63/T6	1	1765.0	2	2	1	0	1@(1008)x1
W13/T6	2-7	1615.0	12	12	6	0	2-7@(1308)x6

工程號碼:J853, 工程名稱:佛沙窗(T6)

開料長度:4800, 總長料支數:14, 總開料支數:28

鋸片厚度(mm):6, 料頭尾總切除(mm):50, 浪費率(%):31.82

鋁材開料清單 X85961

窗號	編號(用料狀況)	實用長度(長料開數)	需要 支數	開料 支數	長料 支數	餘料 支數	編號(剩餘長度)
W63/T6	1-2	1734.0	4	4	2	0	1-2@(1270)x2
W13/T6	3-14	1584.0	24	24	12	0	3-14@(1570)x12

工程號碼:J853, 工程名稱:佛沙窗(T6)

開料長度:5800, 總長料支數:19, 總開料支數:151

鋸片厚度(mm):6, 料頭尾總切除(mm):50, 浪費率(%):6.84

鋁材開料清單 X85959

窗號	編號(用料狀況)	實用長度(長料開數)	需要支數	開料支數	長料支數	餘料支數	編號(剩餘長度)
W09/T6, W59/T6	1-5	1395.5	19	19	5	0	1-4@(144)x4 5@(1545.5)x1
W13/T6, W63/T6	6-9	1169.5	14	12	4	0	6-7@(1048)x2 8@(2223.5)x1 9@(4574.5)x1
W13/T6, W63/T6	(餘料)5, 8	1169.5		2	0	2	5@(370)x1 8@(1048)x1
W13/T6	10	819.5	14	4	1	0	10@(2448)x1
W13/T6, W63/T6	(餘料)6-10	819.5		10	0	5	6-8@(222.5)x3 9@(447)x1 10@(797)x1
L03/T6	11-13	660.5	19	18	3	0	11-12@(418)x2 13@(4417)x1
L03/T6	(餘料)10	660.5		1	0	1	10@(130.5)x1
W05R/T6	14	560.5	14	5	1	0	14@(2917.5)x1
W05R/T6, W55R/T6	(餘料)13-14	560.5		9	0	2	13@(451.5)x1 14@(1784.5)x1
W04R/T6	15	460.5	14	9	1	0	15@(1551.5)x1
W04R/T6, W54R/T6	(餘料)14-15	460.5		5	0	2	14@(385)x1 15@(618.5)x1
W11/T6, W91/T6	16-17	410.5	19	12	2	0	16@(1168.5)x1 17@(5333.5)x1
W11/T6, W61/T6	(餘料)9, 11-13, 15-16	410.5		7	0	6	9@(30.5)x1 11-12@(1.5)x2 13@(35)x1 15@(202)x1 16@(335.5)x1
L05/T6	18	360.5	19	3	1	0	18@(4650.5)x1
L05/T6	(餘料)5, 14, 17	360.5		16	0	3	5@(3.5)x1 14@(18.5)x1 17@(202.5)x1
L01/T6	19	260.5	19	1	1	0	19@(5483.5)x1
L01/T6	(餘料)16, 18	260.5		18	0	2	16@(69)x1 18@(120)x1

工程號碼:J853, 工程名稱:佛沙窗(T6)

開料長度:5800, 總長料支數:55, 總開料支數:453

鋸片厚度(mm):6, 料頭尾總切除(mm):50, 浪費率(%):3.49

鋁材開料清單 X85958

窗號	編號(用料狀況)	實用長度(長料開數)	需要 支數	開料 支數	長料 支數	餘料 支數	編號(剩餘長度)
W09/T6, W59/T6	1-15	1395.5	57	57	15	0	1-14@(144)x14 15@(4348.5)x1
W13/T6, W63/T6	16-25	1169.5	42	36	10	0	16-23@(1048)x8 24@(4574.5)x1 25@(2223.5)x1
W13/T6, W63/T6	(餘料)15, 24	1169.5		6	0	2	15@(822)x1 24@(1048)x1
W13/T6, W63/T6	26-31	819.5	42	26	6	0	26-29@(797)x4 30-31@(4924.5)x2
W13/T6, W63/T6	(餘料)16-25, 30	819.5		16	0	11	16-24@(222.5)x9 25@(572.5)x1 30@(797)x1
L03/T6	32-37	660.5	57	44	6	0	32-36@(418)x5 37@(3084)x1
L03/T6	(餘料)15, 26-31	660.5		13	0	7	15@(155.5)x1 26-30@(130.5)x5 31@(259)x1
W05R/T6, W55R/T6	38-41	560.5	42	36	4	0	38-40@(85)x3 41@(2351)x1
W05R/T6	(餘料)25, 37	560.5		6	0	2	25@(6)x1 37@(251.5)x1
W04R/T6, W54R/T6	42-45	460.5	42	32	4	0	42-43@(152)x2 44@(2484.5)x1 45@(5283.5)x1
W04R/T6, W54R/T6	(餘料)41, 44	460.5		10	0	2	41@(18.5)x1 44@(152)x1
W11/T6, W91/T6	46-49	410.5	57	32	4	0	46-47@(335.5)x2 48@(3667.5)x1 49@(5333.5)x1
W11/T6, W61/T6, W91/T6	(餘料)32-36, 45, 48, 48	410.5		25	0	8	32-36@(1.5)x5 45@(285.5)x1 48@(1168.5)x1 48@(335.5)x1
L05/T6	50-52	360.5	57	43	3	0	50-51@(252.5)x2 52@(985.5)x1
L05/T6	(餘料)49	360.5		14	0	1	49@(202.5)x1
L01/T6	53-55	260.5	57	50	3	0	53-54@(153.5)x2 55@(3618)x1
L01/T6	(餘料)45-48, 52	260.5		7	0	5	45@(19)x1 46-48@(69)x3 52@(186)x1

工程號碼: J853, 工程名稱: 佛沙窗(T6)

開料長度: 5800, 總長料支數: 108, 總開料支數: 660

鋸片厚度(mm): 6, 料頭尾總切除(mm): 50, 浪費率(%): 1.65

鋁材開料清單 X85957

窗號	編號(用料狀況)	實用長度(長料開數)	需要支數	開料支數	長料支數	餘料支數	編號(剩餘長度)
W19/T6, W69/T6	1-13	1492.5	38	37	13	0	1-10@(1254.5)x10 11@(2753)x1 12@(1254.5)x1 13@(2753)x1
W69/T6	(餘料)11	1492.5		1	0	1	11@(1254.5)x1
W54R/T6, W55R/T6, W61/T6, W91/T6	14-17	1428.5	14	4	4	0	14-17@(4315.5)x4
W54R/T6, W55R/T6, W61/T6, W91/T6	(餘料)13-14, 14-15, 15-16, 16	1428.5		10	0	7	13@(1318.5)x1 14@(1446.5)x1 14@(12)x1 15@(1446.5)x1 15@(12)x1 16@(1446.5)x1 16@(12)x1
W69/T6	18-20	1361.0	12	8	3	0	18@(1649)x1 19@(282)x1 20@(4383)x1
W69/T6	(餘料)17-18	1361.0		4	0	2	17@(214.5)x1 18@(282)x1
W04R/T6, W05R/T6, W11/T6, W59/T6, W63/T6	21-43	1278.5	96	85	23	0	21-40@(612)x20 41@(3181)x1 42@(4465.5)x1 43@(3181)x1
W04R/T6, W59/T6, W63/T6	(餘料)13, 20, 41-43	1278.5		11	0	5	13@(34)x1 20@(529.5)x1 41-43@(612)x3
W63/T6	(餘料)1-8	1239.5	8	8	0	8	1-8@(9)x8
W19/T6	44-58	1211.0	64	60	15	0	44-58@(882)x15
W19/T6	(餘料)9-12	1211.0		4	0	4	9-12@(37.5)x4
W09/T6, W13/T6	59-76	1128.5	88	78	18	0	59-64@(77.5)x6 65@(3481)x1 66-67@(77.5)x2 68@(2346.5)x1 69-70@(77.5)x2 71@(1212)x1 72-73@(77.5)x2 74@(4615.5)x1 75@(77.5)x1 76@(2346.5)x1
W09/T6, W13/T6	(餘料)65, 68, 71, 74	1128.5		10	0	4	65@(77.5)x1 68@(77.5)x1 71@(77.5)x1 74@(77.5)x1
W13/T6	77-86	1089.5	48	46	10	0	77-85@(272.5)x9 86@(4654.5)x1
W13/T6	(餘料)76	1089.5		2	0	1	76@(155.5)x1
W13/T6	87	769.0	28	3	1	0	87@(3425)x1
W13/T6, W63/T6	(餘料)44-58, 86-87	769.0		25	0	17	44-58@(107)x15 86@(4.5)x1 87@(325)x1
W13/T6	88	604.5	28	1	1	0	88@(5139.5)x1
W13/T6, W63/T6	(餘料)21-43, 88	604.5		27	0	24	21-43@(1.5)x23 88@(2697.5)x1
W09/T6, W59/T6	89-96	589.5	76	69	8	0	89-94@(390.5)x6 95@(2177)x1 96@(390.5)x1
W09/T6, W59/T6	(餘料)88, 95	589.5		7	0	2	88@(315.5)x1 95@(390.5)x1

工程號碼:J853, 工程名稱:佛沙窗(T6)

開料長度:5800, 總長料支數:108, 總開料支數:660

鋸片厚度(mm):6, 料頭尾總切除(mm):50, 浪費率(%):1.65

鋁材開料清單 X85957

窗號	編號(用料狀況)	實用長度(長料開數)	需要 支數	開料 支數	長料 支數	餘料 支數	編號(剩餘長度)
W19/T6	97-100	558.5	38	28	4	0	97@(105)x1 98@(2363)x1 99@(105)x1 100@(4621)x1
W19/T6, W69/T6	(餘料)98, 100, 100	558.5		10	0	3	98@(105)x1 100@(2927.5)x1 100@(1234)x1
W05R/T6, W55R/T6	101-103	471.0	28	22	3	0	101@(26)x1 102@(1457)x1 103@(5273)x1
W05R/T6, W55R/T6	(餘料)20, 100, 102	471.0		6	0	3	20@(52.5)x1 100@(280)x1 102@(26)x1
W13/T6, W63/T6	104-105	416.5	28	15	2	0	104@(680)x1 105@(4482.5)x1
W13/T6, W63/T6	(餘料)103-104	416.5		13	0	2	103@(203)x1 104@(257.5)x1
W04R/T6	106	371.0	28	5	1	0	106@(3865)x1
W04R/T6, W54R/T6	(餘料)89-96, 105-106	371.0		23	0	10	89-96@(13.5)x8 105@(335.5)x1 106@(2357)x1
W11/T6	107-108	321.0	38	24	2	0	107@(191)x1 108@(3461)x1
W11/T6, W61/T6, W91/T6	(餘料)105-106, 108, 108	321.0		14	0	4	105@(8.5)x1 106@(68)x1 108@(2153)x1 108@(1499)x1

工程號碼:J853, 工程名稱:佛沙窗(T6)

開料長度:5800, 總長料支數:31, 總開料支數:155

鋸片厚度(mm):6, 料頭尾總切除(mm):50, 浪費率(%):3.43

鋁材開料清單 X85956

窗號	編號(用料狀況)	實用長度(長料開數)	需要支數	開料支數	長料支數	餘料支數	編號(剩餘長度)
W19/T6, W69/T6	1-13	1492.5	38	37	13	0	1-10@(1254.5)x10 11@(2753)x1 12@(1254.5)x1 13@(2753)x1
W69/T6	(餘料)11	1492.5		1	0	1	11@(1254.5)x1
W69/T6	14	1457.0	3	2	1	0	14@(2824)x1
W69/T6	(餘料)13	1457.0		1	0	1	13@(1290)x1
W63/T6	15	1335.5	6	4	1	0	15@(384)x1
W63/T6	(餘料)14	1335.5		2	0	1	14@(141)x1
W19/T6	16-19	1307.0	16	16	4	0	16-19@(498)x4
W13/T6	20-25	1185.5	36	23	6	0	20-24@(984)x5 25@(2175.5)x1
W13/T6	(餘料)1-13	1185.5		13	0	13	1-12@(63)x12 13@(98.5)x1
W13/T6	26-28	769.0	28	17	3	0	26-27@(325)x2 28@(3425)x1
W13/T6, W63/T6	(餘料)20-25, 28	769.0		11	0	7	20-24@(209)x5 25@(625.5)x1 28@(325)x1
W13/T6	29-31	604.5	28	23	3	0	29-30@(255.5)x2 31@(2697.5)x1
W13/T6, W63/T6	(餘料)25, 31	604.5		5	0	2	25@(15)x1 31@(255.5)x1

工程號碼:J853, 工程名稱:佛沙窗(T6)

開料長度:5800, 總長料支數:9, 總開料支數:33

鋸片厚度(mm):6, 料頭尾總切除(mm):50, 浪費率(%):17.57

鋁材開料清單 X85955

窗號	編號(用料狀況)	實用長度(長料開數)	需要支數	開料支數	長料支數	餘料支數	編號(剩餘長度)
W69/T6	1	1463.0	3	3	1	0	1@(1343)x1
W63/T6	2	1341.5	2	2	1	0	2@(3055)x1
W19/T6	3-6	1313.0	16	13	4	0	3-5@(474)x3 6@(4431)x1
W19/T6	(餘料)1-2	1313.0		3	0	2	1@(24)x1 2@(417)x1
W13/T6	7-9	1191.5	12	9	3	0	7-8@(960)x2 9@(4552.5)x1
W13/T6	(餘料)6	1191.5		3	0	1	6@(838.5)x1

工程號碼: J853, 工程名稱: 佛沙窗(T6)

開料長度: 5800, 總長料支數: 14, 總開料支數: 94

鋸片厚度(mm): 6, 料頭尾總切除(mm): 50, 浪費率(%): 1.68

鋁材開料清單 X85954

窗號	編號(用料狀況)	實用長度(長料開數)	需要支數	開料支數	長料支數	餘料支數	編號(剩餘長度)
W09/T6, W59/T6	1-5	1418.0	19	19	5	0	1-4@(54)x4 5@(1478)x1
W13/T6, W63/T6	6-9	1192.0	14	12	4	0	6-7@(958)x2 8@(2156)x1 9@(4552)x1
W13/T6, W63/T6	(餘料)5, 8	1192.0		2	0	2	5@(280)x1 8@(958)x1
W13/T6	10	842.0	14	4	1	0	10@(2358)x1
W13/T6, W63/T6	(餘料)6-10	842.0		10	0	5	6-8@(110)x3 9@(312)x1 10@(662)x1
W05R/T6	11-12	583.0	14	11	2	0	11@(449)x1 12@(4572)x1
W05R/T6, W55R/T6	(餘料)10, 12	583.0		3	0	2	10@(73)x1 12@(3394)x1
W04R/T6	13	483.0	14	6	1	0	13@(2816)x1
W04R/T6, W54R/T6	(餘料)12-13	483.0		8	0	2	12@(460)x1 13@(1838)x1
W11/T6	14	433.0	19	10	1	0	14@(1360)x1
W11/T6, W61/T6, W91/T6	(餘料)11-14, 14	433.0		9	0	5	11@(10)x1 12@(21)x1 13@(82)x1 14@(482)x1 14@(43)x1

22

工程號碼: J853, 工程名稱: 佛沙窗(T6)

開料長度: 5200, 總長料支數: 5, 總開料支數: 19

鋸片厚度(mm): 6, 料頭尾總切除(mm): 50, 浪費率(%): 9.8

鋁材開料清單 X85953

窗號	編號(用料狀況)	實用長度(長料開數)	需要支數	開料支數	長料支數	餘料支數	編號(剩餘長度)
W59/T6	1	1341.5	3	3	1	0	1@(1107.5)x1
W09/T6	2-5	1191.5	16	16	4	0	2-5@(360)x4

工程號碼: J853, 工程名稱: 佛沙窗(T6)

開料長度: 5800, 總長料支數: 81, 總開料支數: 472

鋸片厚度(mm): 6, 料頭尾總切除(mm): 50, 浪費率(%): 3.78

鋁材開料清單 X85952

窗號	編號(用料狀況)	實用長度(長料開數)	需要 支數	開料 支數	長料 支數	餘料 支數	編號(剩餘長度)
W54R/T6, W55R/T6, W61/T6, W91/T6	1-5	1499.5	14	7	5	0	1@(2739)x1 2@(4244.5)x1 3@(2739)x1 4-5@(4244.5)x2
W54R/T6, W55R/T6, W61/T6, W91/T6	(餘料)1-5	1499.5		7	0	5	1-4@(1233.5)x4 5@(2739)x1
W69/T6	6-7	1471.0	6	4	2	0	6-7@(2796)x2
W69/T6	(餘料)5-6	1471.0		2	0	2	5@(1262)x1 6@(1319)x1
W04R/T6, W05R/T6, W11/T6, W59/T6, W63/T6	8-31	1349.5	96	79	24	0	8-9@(328)x2 10@(3039)x1 11-12@(328)x2 13@(3039)x1 14-15@(328)x2 16@(3039)x1 17-18@(328)x2 19@(3039)x1 20-22@(328)x3 23@(3039)x1 24-26@(328)x3 27@(3039)x1 28@(328)x1 29@(1683.5)x1 30-31@(3039)x2
W04R/T6, W05R/T6, W11/T6, W59/T6, W63/T6	(餘料)7, 10, 13, 16, 19, 23, 27, 29-30	1349.5		17	0	9	7@(85)x1 10@(328)x1 13@(328)x1 16@(328)x1 19@(328)x1 23@(328)x1 27@(328)x1 29-30@(328)x2
W19/T6	32-39	1321.0	32	28	8	0	32-34@(442)x3 35@(3096)x1 36-38@(442)x3 39@(3096)x1
W19/T6	(餘料)31, 35	1321.0		4	0	2	31@(385)x1 35@(442)x1
W09/T6, W13/T6	40-59	1199.5	88	80	20	0	40-59@(928)x20
W09/T6	(餘料)1-6, 39	1199.5		8	0	7	1-4@(28)x4 5@(56.5)x1 6@(113.5)x1 39@(685)x1
W09/T6, W59/T6	60-66	699.5	76	38	7	0	60@(106)x1 61@(2928)x1 62@(106)x1 63@(2928)x1 64@(106)x1 65@(2928)x1 66@(4339)x1
W09/T6, W59/T6	(餘料)40-59, 61, 63, 65, 65-66, 66	699.5		38	0	26	40-59@(222.5)x20 61@(106)x1 63@(106)x1 65@(811.5)x1 65@(106)x1 66@(2222.5)x1 66@(106)x1

工程號碼: J853, 工程名稱: 佛沙窗(T6)

開料長度: 5800, 總長料支數: 81, 總開料支數: 472

鋸片厚度(mm): 6, 料頭尾總切除(mm): 50, 浪費率(%): 3.78

鋁材開料清單 X85952

窗號	編號(用料狀況)	實用長度(長料開數)	需要支數	開料支數	長料支數	餘料支數	編號(剩餘長度)
W19/T6, W69/T6	67-71	629.5	38	29	5	0	67@(30.5)x1 68@(1937)x1 69@(30.5)x1 70@(3208)x1 71@(5114.5)x1
W19/T6, W69/T6	(餘料)39, 68, 70, 70	629.5		9	0	4	39@(49.5)x1 68@(30.5)x1 70@(1301.5)x1 70@(30.5)x1
W05R/T6, W55R/T6	72-74	581.0	28	13	3	0	72@(3402)x1 73@(1641)x1 74@(4576)x1
W05R/T6, W55R/T6	(餘料)71-73	581.0		15	0	3	71@(418.5)x1 72-73@(467)x2
W13/T6	75-76	526.5	28	10	2	0	75@(3620)x1 76@(2555)x1
W13/T6, W63/T6	(餘料)74-76, 76	526.5		18	0	4	74@(316)x1 75@(425)x1 76@(1490)x1 76@(425)x1
W04R/T6	77-79	481.0	28	14	3	0	77@(393)x1 78@(5263)x1 79@(4776)x1
W04R/T6, W54R/T6	(餘料)78-79, 79	481.0		14	0	3	78@(393)x1 79@(3802)x1 79@(2828)x1
W11/T6	80-81	431.0	38	5	2	0	80@(5313)x1 81@(4002)x1
W11/T6, W61/T6, W91/T6	(餘料)32-38, 72-73, 79-81, 81, 81, 81	431.0		33	0	15	32-38@(5)x7 72-73@(30)x2 79@(206)x1 80@(69)x1 81@(3128)x1 81@(2254)x1 81@(1817)x1 81@(1380)x1

工程號碼: J853, 工程名稱: 佛沙窗(T6)

開料長度: 5800, 總長料支數: 66, 總開料支數: 312

鋸片厚度(mm): 6, 料頭尾總切除(mm): 50, 浪費率(%): 3.62

鋁材開料清單 X85948

窗號	編號(用料狀況)	實用長度(長料開數)	需要 支數	開料 支數	長料 支數	餘料 支數	編號(剩餘長度)
W54R/T6, W55R/T6, W61/T6, W91/T6	1-5	1884.0	14	7	5	0	1@(1970)x1 2@(3860)x1 3@(1970)x1 4-5@(3860)x2
W54R/T6, W55R/T6, W61/T6, W91/T6	(餘料)1-5	1884.0		7	0	5	1-4@(80)x4 5@(1970)x1
W04R/T6, W05R/T6, W11/T6, W59/T6, W63/T6	6-35	1734.0	90	79	30	0	6-8@(530)x3 9@(2270)x1 10-12@(530)x3 13@(2270)x1 14-16@(530)x3 17@(2270)x1 18-20@(530)x3 21@(2270)x1 22-31@(530)x10 32-34@(4010)x3 35@(2270)x1
W04R/T6, W05R/T6, W11/T6, W59/T6, W63/T6	(餘料)5, 9, 13, 17, 21, 32-34	1734.0		11	0	8	5@(230)x1 9@(530)x1 13@(530)x1 17@(530)x1 21@(530)x1 32-34@(530)x3
W09/T6, W13/T6	36-54	1584.0	56	51	19	0	36-45@(980)x10 46@(4160)x1 47-49@(980)x3 50@(4160)x1 51-53@(980)x3 54@(4160)x1
W09/T6, W13/T6	(餘料)35, 46, 50	1584.0		5	0	3	35@(680)x1 46@(980)x1 50@(980)x1
W69/T6	55-56	1573.0	6	2	2	0	55-56@(4171)x2
W69/T6	(餘料)54-55	1573.0		4	0	2	54@(1002)x1 55@(1013)x1
W19/T6	57-64	1423.0	32	28	8	0	57-59@(34)x3 60@(2892)x1 61-63@(34)x3 64@(2892)x1
W19/T6	(餘料)56, 60	1423.0		4	0	2	56@(1313)x1 60@(34)x1
L01/T6, L03/T6	(餘料)6-39, 39-56, 64	334.0	76	76	0	53	6-34@(190)x29 35@(0)x1 36-38@(300)x3 39@(640)x1 39-53@(300)x15 54@(322)x1 55@(333)x1 56@(293)x1 64@(2212)x1
L05/T6	65-66	323.0	38	26	2	0	65@(1802)x1 66@(1144)x1
L05/T6	(餘料)55, 64-65	323.0		12	0	3	55@(4)x1 64@(238)x1 65@(157)x1

工程號碼: J853, 工程名稱: 佛沙窗(T6)

開料長度: 5800, 總長料支數: 26, 總開料支數: 170

鋸片厚度(mm): 6, 料頭尾總切除(mm): 50, 浪費率(%): 2.99

鋁材開料清單 X85947

窗號	編號(用料狀況)	實用長度(長料開數)	需要 支數	開料 支數	長料 支數	餘料 支數	編號(剩餘長度)
W19/T6, W69/T6	1-10	2173.0	19	19	10	0	1-9@(1392)x9 10@(3571)x1
W09/T6, W59/T6	11-15	1408.0	19	15	5	0	11-13@(94)x3 14@(2922)x1 15@(4336)x1
W09/T6, W59/T6	(餘料)10, 14	1408.0		4	0	2	10@(743)x1 14@(94)x1
W63/T6	16	1182.0	14	2	1	0	16@(3374)x1
W13/T6	(餘料)1-9, 15	1182.0		12	0	10	1-9@(204)x9 15@(772)x1
W13/T6	17-18	832.0	14	8	2	0	17@(722)x1 18@(4074)x1
W13/T6, W63/T6	(餘料)16, 18	832.0		6	0	2	16@(22)x1 18@(2398)x1
L03/T6	19-20	673.0	19	13	2	0	19@(318)x1 20@(2355)x1
L03/T6	(餘料)10, 15, 17-18	673.0		6	0	4	10@(64)x1 15@(93)x1 17@(43)x1 18@(361)x1
W05R/T6, W55R/T6	21-22	573.0	14	9	2	0	21@(1118)x1 22@(5171)x1
W05R/T6, W55R/T6	(餘料)20-21	573.0		5	0	2	20@(39)x1 21@(539)x1
W04R/T6	23	473.0	14	1	1	0	23@(5271)x1
W04R/T6, W54R/T6	(餘料)21-23	473.0		13	0	3	21@(60)x1 22@(381)x1 23@(4313)x1
W11/T6	24	423.0	19	6	1	0	24@(3176)x1
W11/T6, W61/T6, W91/T6	(餘料)23-24, 24	423.0		13	0	3	23@(23)x1 24@(2318)x1 24@(1889)x1
L05/T6	25	373.0	19	14	1	0	25@(444)x1
L05/T6	(餘料)22, 24	373.0		5	0	2	22@(2)x1 24@(373)x1
L01/T6	26	273.0	19	15	1	0	26@(1565)x1
L01/T6	(餘料)18-19, 24-25	273.0		4	0	4	18@(82)x1 19@(39)x1 24@(94)x1 25@(165)x1

工程號碼: J853, 工程名稱: 佛沙窗(T6)

開料長度: 5800, 總長料支數: 27, 總開料支數: 170

鋸片厚度(mm): 6, 料頭尾總切除(mm): 50, 浪費率(%): 5.46

鋁材開料清單 X85946

窗號	編號(用料狀況)	實用長度(長料開數)	需要 支數	開料 支數	長料 支數	餘料 支數	編號(剩餘長度)
W19/T6, W69/T6	1-10	2183.0	19	19	10	0	1-9@(1372)x9 10@(3561)x1
W09/T6, W59/T6	11-15	1418.0	19	15	5	0	11-13@(54)x3 14@(2902)x1 15@(4326)x1
W09/T6, W59/T6	(餘料)10, 14	1418.0		4	0	2	10@(713)x1 14@(54)x1
W63/T6	16	1192.0	14	2	1	0	16@(3354)x1
W13/T6	(餘料)1-9, 15	1192.0		12	0	10	1-9@(174)x9 15@(732)x1
W13/T6	17-18	842.0	14	9	2	0	17@(662)x1 18@(3206)x1
W13/T6, W63/T6	(餘料)16, 18	842.0		5	0	2	16@(810)x1 18@(1510)x1
L03/T6	19-20	683.0	19	14	2	0	19@(238)x1 20@(1616)x1
L03/T6	(餘料)10, 15-16, 18	683.0		5	0	4	10@(24)x1 15@(43)x1 16@(121)x1 18@(132)x1
W05R/T6, W55R/T6	21-22	583.0	14	11	2	0	21@(449)x1 22@(4572)x1
W05R/T6	(餘料)17, 20	583.0		3	0	2	17@(73)x1 20@(438)x1
W04R/T6	23	483.0	14	3	1	0	23@(4283)x1
W04R/T6, W54R/T6	(餘料)22-23	483.0		11	0	2	22@(171)x1 23@(3305)x1
W11/T6	24	433.0	19	8	1	0	24@(2238)x1
W11/T6, W61/T6, W91/T6	(餘料)21, 23-24, 24	433.0		11	0	4	21@(10)x1 23@(232)x1 24@(1360)x1 24@(921)x1
L05/T6	25-26	383.0	19	16	2	0	25@(304)x1 26@(4972)x1
L05/T6	(餘料)20, 24	383.0		3	0	2	20@(49)x1 24@(143)x1
L01/T6	27	283.0	19	1	1	0	27@(5461)x1
L01/T6	(餘料)25-26	283.0		18	0	2	25@(15)x1 26@(59)x1

工程號碼: J853, 工程名稱: 佛沙窗(T6)

開料長度: 5800, 總長料支數: 31, 總開料支數: 155

鋸片厚度(mm): 6, 料頭尾總切除(mm): 50, 浪費率(%): 3.43

鋁材開料清單 X84545

窗號	編號(用料狀況)	實用長度(長料開數)	需要支數	開料支數	長料支數	餘料支數	編號(剩餘長度)
W19/T6, W69/T6	1-13	1492.5	38	37	13	0	1-10@(1254.5)x10 11@(2753)x1 12@(1254.5)x1 13@(2753)x1
W69/T6	(餘料)11	1492.5		1	0	1	11@(1254.5)x1
W69/T6	14	1457.0	3	2	1	0	14@(2824)x1
W69/T6	(餘料)13	1457.0		1	0	1	13@(1290)x1
W63/T6	15	1335.5	6	4	1	0	15@(384)x1
W63/T6	(餘料)14	1335.5		2	0	1	14@(141)x1
W19/T6	16-19	1307.0	16	16	4	0	16-19@(498)x4
W13/T6	20-25	1185.5	36	23	6	0	20-24@(984)x5 25@(2175.5)x1
W13/T6	(餘料)1-13	1185.5		13	0	13	1-12@(63)x12 13@(98.5)x1
W13/T6	26-28	769.0	28	17	3	0	26-27@(325)x2 28@(3425)x1
W13/T6, W63/T6	(餘料)20-25, 28	769.0		11	0	7	20-24@(209)x5 25@(625.5)x1 28@(325)x1
W13/T6	29-31	604.5	28	23	3	0	29-30@(255.5)x2 31@(2697.5)x1
W13/T6, W63/T6	(餘料)25, 31	604.5		5	0	2	25@(15)x1 31@(255.5)x1



鋁材開料總表

工程號碼: J853 工程名稱: 佛沙窗(T6)-2

序號	鋁料編號	名稱	表面處理		開料長度	實用長料總數量		浪費率(%)
			顏色	層厚		支數	長度	
1	10x4鋁巴				5800	3	17400	27.87
2	25x25x3鋁角	用余料開			5800	1	5800	91.41

工程號碼: J853, 工程名稱: 佛沙窗(T6)-2

開料長度: 5800, 總長料支數: 1, 總開料支數: 28

鋸片厚度(mm): 6, 料頭尾總切除(mm): 50, 浪費率(%): 91.41

鋁材開料清單 25x25x3鋁角

窗號	編號(用料狀況)	實用長度(長料開數)	需要 支數	開料 支數	長料 支數	餘料 支數	編號(剩餘長度)
252503-1	1	10.0	28	28	1	0	1@(5302)x1



美特鋁質有限公司
MIDI ALUMINIUM FABRICATOR LTD

(31)

工程號碼: J853, 工程名稱: 佛沙窗(T6)-2

開料長度: 5800, 總長料支數: 3, 總開料支數: 400

鋸片厚度(mm): 6, 料頭尾總切除(mm): 50, 浪費率(%): 27.87

鋁材開料清單 10x4鋁巴

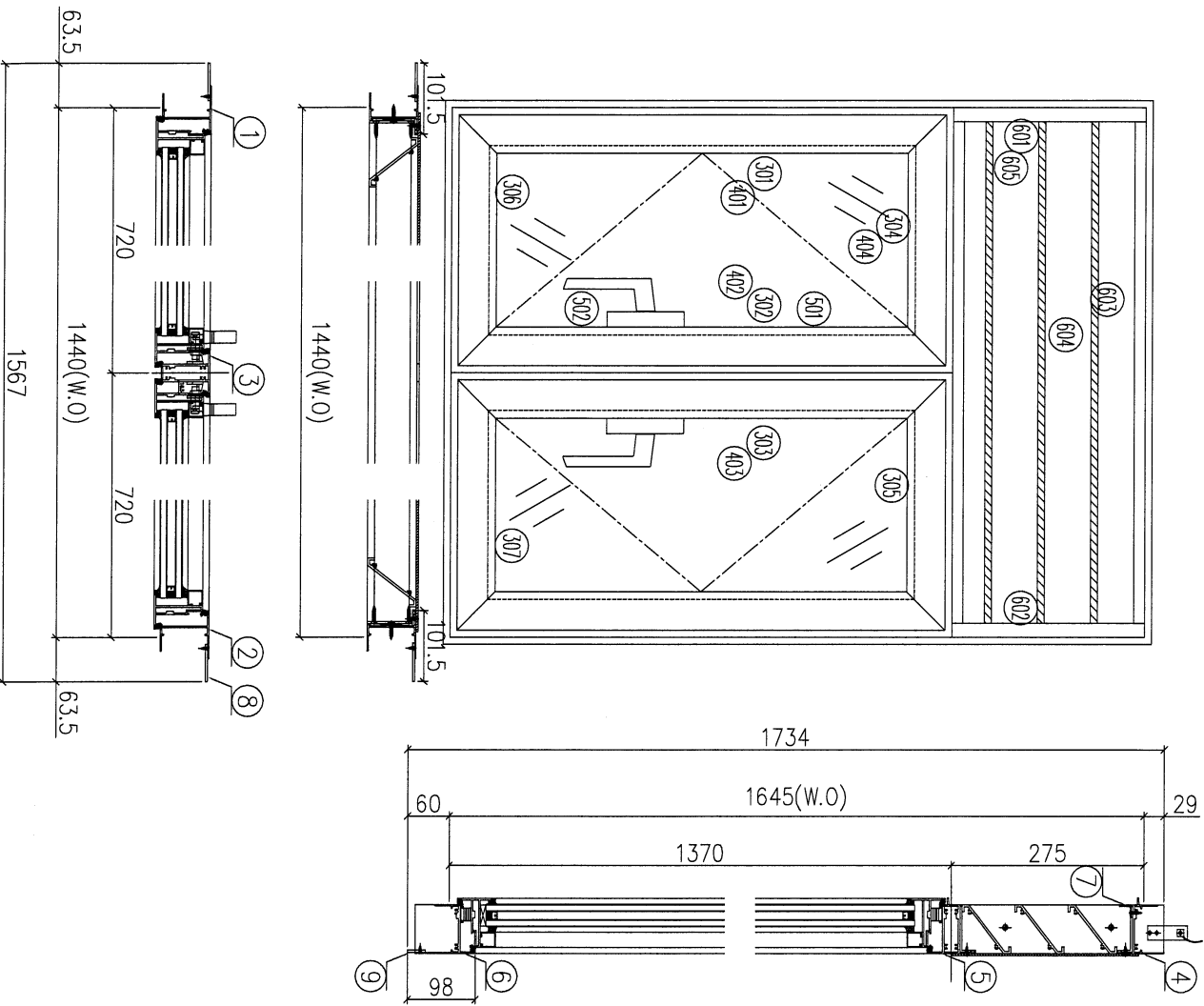
窗號	編號(用料狀況)	實用長度(長料開數)	需要 支數	開料 支數	長料 支數	餘料 支數	編號(剩餘長度)
1003-1	1-3	25.0	400	400	3	0	1-2@(15)x2 3@(4820)x1

32

圖則登記表 DRAWING REGISTER												
工程名稱 Project Title:		錦上路 / 佛沙窗 (T6)		接收日期 Receiving Date (適用於客戶圖則)								
工程編號 Project No:		J-853		年								
分發予 Distributed To				發出日期 Issued Date								
				年	21							
				月	12							
				日	19							
圖則編號 Drg. No.	圖則名稱 Drawing Title			修訂編號 Revision No.								
	圖則登記表			1	-							
	圖則登記表			2	-							
	圖則登記表			3	-							
W59/T6	鋁窗組裝圖			4	-							
W09/T6	鋁窗組裝圖			5	-							
W19/T6	鋁窗組裝圖			6	-							
W69/T6	鋁窗組裝圖			7	-							
W11/T6	鋁窗組裝圖			8	-							
W61/T6	鋁窗組裝圖			9	-							
W91/T6	鋁窗組裝圖			10	-							
L03/T6	鋁窗組裝圖			11	-							
L01/T6	鋁窗組裝圖			12	-							
L05/T6	鋁窗組裝圖			13	-							
W04R/T6	鋁窗組裝圖			14	-							
W05R/T6	鋁窗組裝圖			15	-							
W54R/T6	鋁窗組裝圖			16	-							
W55R/T6	鋁窗組裝圖			17	-							
W13/T6	鋁窗組裝圖			18	-							
W63/T6	鋁窗組裝圖			19	-							
SHL-1	窗玉放樣圖			20	-							
SHL-2	窗玉放樣圖			21	-							
SHL-3	窗玉放樣圖			22	-							
SHL-4	窗玉放樣圖			23	-							
SHR-1	窗玉放樣圖			24	-							
SHR-2	窗玉放樣圖			25	-							
SHR-3	窗玉放樣圖			26	-							
SHR-4	窗玉放樣圖			27	-							
SHR-5	窗玉放樣圖			28	-							
SHR-6	窗玉放樣圖			29	-							
SHR-7	窗玉放樣圖			30	-							
SHR-8	窗玉放樣圖			31	-							
TH-1	窗玉放樣圖			32	-							
TH-2	窗玉放樣圖			33	-							
85958-1	鋁料折料圖			34	-							
85959-1	鋁料折料圖			35	-							
85956-1L	鋁料折料圖			36	-							
85956-2L	鋁料折料圖			37	-							
85956-3L	鋁料折料圖			38	-							
85956-4L	鋁料折料圖			39	-							
84545-1	鋁料折料圖			40	-							
J853-302525-L	鋁料折料圖			41	-							
J853-302525-R	鋁料折料圖			42	-							
J853-AM01	鋁料折料圖			43	-							
J853-85948-L01	鋁料折料圖			44	-							
J853-85948-L02	鋁料折料圖			45	-							
J853-85948-L03	鋁料折料圖			46	-							

圖則登記表 DRAWING REGISTER												
工程名稱 Project Title:		錦上路 / 佛沙窗 (T6)			接收日期 Receiving Date (適用於客戶圖則)							
工程編號 Project No:		J-853			年							
分發予 Distributed To					月							
發出日期 Issued Date					日							
					年	21						
					月	12						
					日	19						
圖則編號 Drg. No.	圖則名稱 Drawing Title				修訂編號 Revision No.							
J853-85948-L04	鋁料折料圖				47	-						
J853-85948-L05	鋁料折料圖				48	-						
J853-85948-L06	鋁料折料圖				49	-						
J853-85948-L07	鋁料折料圖				50	-						
J853-85948-L08	鋁料折料圖				51	-						
J853-85948-L09	鋁料折料圖				52	-						
J853-85948-L10	鋁料折料圖				53	-						
J853-85948-L11	鋁料折料圖				54	-						
J853-85948-L12	鋁料折料圖				55	-						
J853-85948-L06A	鋁料折料圖				56	-						
J853-85948-R01	鋁料折料圖				57	-						
J853-85948-R02	鋁料折料圖				58	-						
J853-85948-R03	鋁料折料圖				59	-						
J853-85948-R04	鋁料折料圖				60	-						
J853-85948-R05	鋁料折料圖				61	-						
J853-85948-R06	鋁料折料圖				62	-						
J853-85948-R07	鋁料折料圖				63	-						
J853-85948-R08	鋁料折料圖				64	-						
J853-85948-R09	鋁料折料圖				65	-						
J853-85948-R10	鋁料折料圖				66	-						
J853-85948-R11	鋁料折料圖				67	-						
J853-85948-R12	鋁料折料圖				68	-						
J853-85948-R06A	鋁料折料圖				69	-						
J853-85961-L01	鋁料折料圖				70	-						
J853-85961-L02	鋁料折料圖				71	-						
J853-85961-R01	鋁料折料圖				72	-						
J853-85961-R02	鋁料折料圖				73	-						
J853-85953-A	鋁料折料圖				74	-						
J853-85963-1	鋁料折料圖				75	-						
J853-85963-2	鋁料折料圖				76	-						
J853-85955-A	鋁料折料圖				77	-						
J853-85955-B	鋁料折料圖				78	-						
J853-85946-A	鋁料折料圖				79	-						
J853-85946-B	鋁料折料圖				80	-						
J853-85954-A	鋁料折料圖				81	-						
J853-85954-B	鋁料折料圖				82	-						
J853-85954-C	鋁料折料圖				83	-						
J853-85954-D	鋁料折料圖				84	-						
J853-85954-E	鋁料折料圖				85	-						
J853-85947-A	鋁料折料圖				86	-						
J853-85947-B	鋁料折料圖				87	-						
J853-85947-C	鋁料折料圖				88	-						
J853-85947-D	鋁料折料圖				89	-						
J853-85947-E	鋁料折料圖				90	-						
J853-85947-F	鋁料折料圖				91	-						
J853-85947-G	鋁料折料圖				92	-						

工程編號: J-853	圖紙名稱: 佛沙窗組裝圖 (T6)	材料: 詳見本圖表內	表面處理: 古銅色J10Q213457	修改版次: A	B	C
工程名稱: 鋪上階庭平道	圖號: W59/T6	數量: 3	日期: 2021.10.06	審核: WSH	日期:	



加工說明:
1、扇邊採用8°;
2、企向及底溝, 室內安裝加長鋁巴;

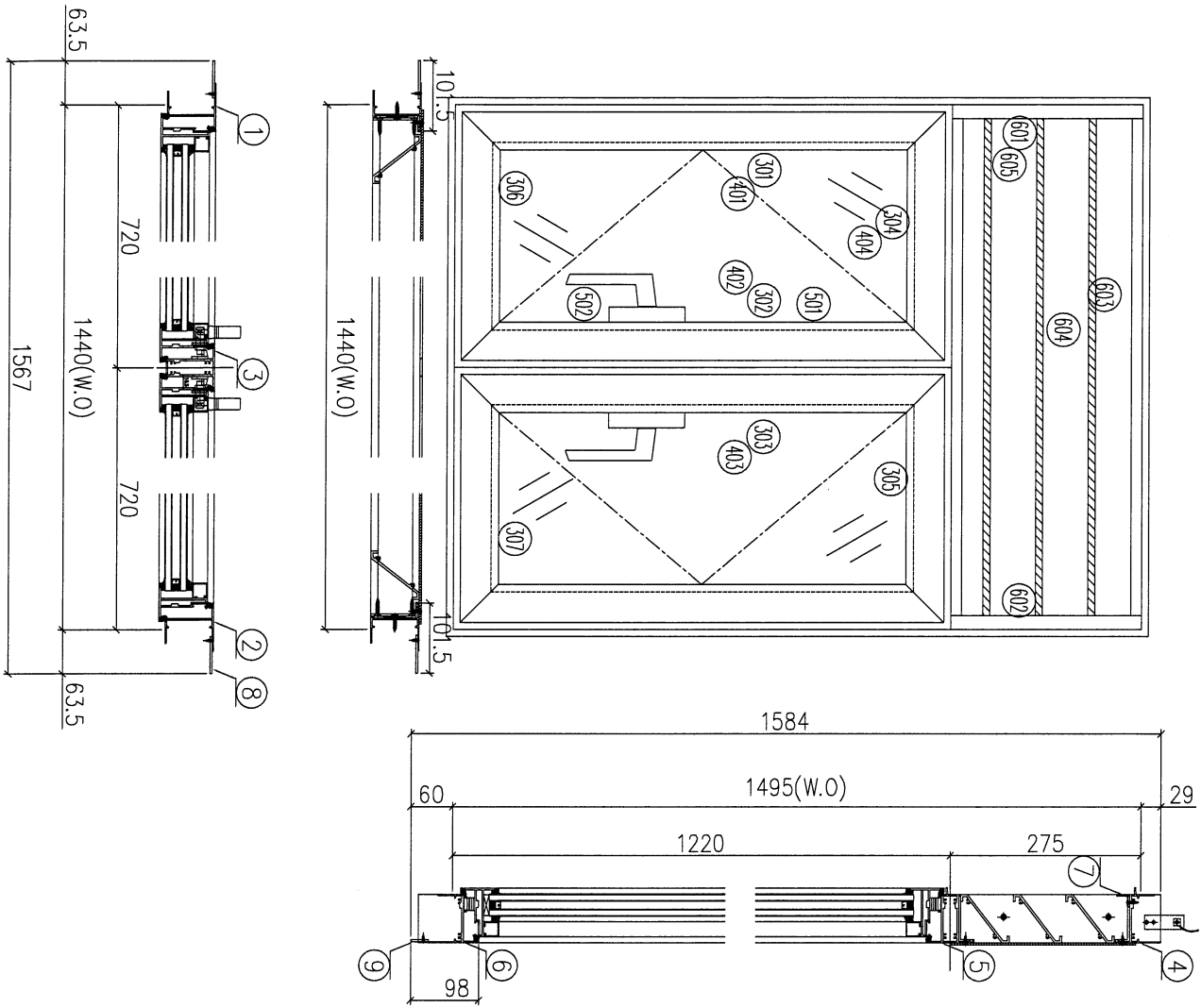
序號	材料編號	材料名稱	加工圖號	長度 L(MM)	單位	樞數	小計
1	X85948	生左邊框	85948-L02	1734	支	1	3
2	X85948	生右邊框	85948-R02	1734	支	1	3
3	X85953	生左右生中企	85953-A-01	1341.5	支	1	3
4	X85946	生框頂橫	85946-A-01	1418	支	1	3
5	X85954	生上下生中橫	85954-A-01	1418	支	1	3
6	X85947	生框底橫	85947-A-01	1408	支	1	3
7	X85959	百頁滴水線	85959-1440	1395.5	支	1	3
8	50*3巴	加長企鋁巴	5003A-1734	1734	支	2	6
9	26*3巴	加長橫鋁巴	2603A-1363	1363	支	1	3

如下為百頁玉料							
301	X85952	生窗玉企	85952-HL-01	1349.5	支	2	6
302	X85952	生窗玉企	85952-HR-01	1349.5	支	1	3
303	X85952	生窗玉企	85952-HA-01	1349.5	支	1	3
304	X85952	生窗玉左頂	85952-AL-01	699.5	支	1	3
305	X85952	生窗玉右頂	85952-AR-01	699.5	支	1	3
306	X85952	生窗玉左底	85952-BL-01	699.5	支	1	3
307	X85952	生窗玉右底	85952-BR-01	699.5	支	1	3
401	X85957	企玻璃線	直口開料	1278.5	支	2	6
402	X85957	企玻璃線	85957-L-01	1278.5	支	1	3
403	X85957	企玻璃線	85957-R-01	1278.5	支	1	3
404	X85957	橫玻璃線	直口開料	589.5	支	4	12
501	X85964	多點鎖拉巴	85964-B-01	874	支	2	6
502	X85964	多點鎖拉巴	85964-C-01	254.5	支	2	6

35

序号	圖号	数量	位置
1	W09/T6	2	16R&26F
2	W09A/T6	14	6F~15F&17F~22F

加工說明:
1、扇樑採用18°;
2、企向及底樑, 室內安裝加長鋁巴;



序號	材料編號	材料名稱	加工圖號	長度 L(MM)	單位	幅數	小計
1	X85948	生左邊框	85948-L01	1584	支	1	16
2	X85948	生右邊框	85948-R02	1584	支	1	16
3	X85953	生左生中企	85953-A-02	1191.5	支	1	16
4	X85946	生框頂樑	85946-A-02	1418	支	1	16
5	X85954	上生下生中樑	85954-A-02	1418	支	1	16
6	X85947	生樑底樑	85947-A-02	1408	支	1	16
7	X85959	百頁窗水線	85959-1440	1395.5	支	1	16
8	50*3巴	加長企鋁巴	5003A-1584	1584	支	2	32
9	26*3巴	加長橫鋁巴	2603A-1363	1363	支	1	16

如下為百頁玉料

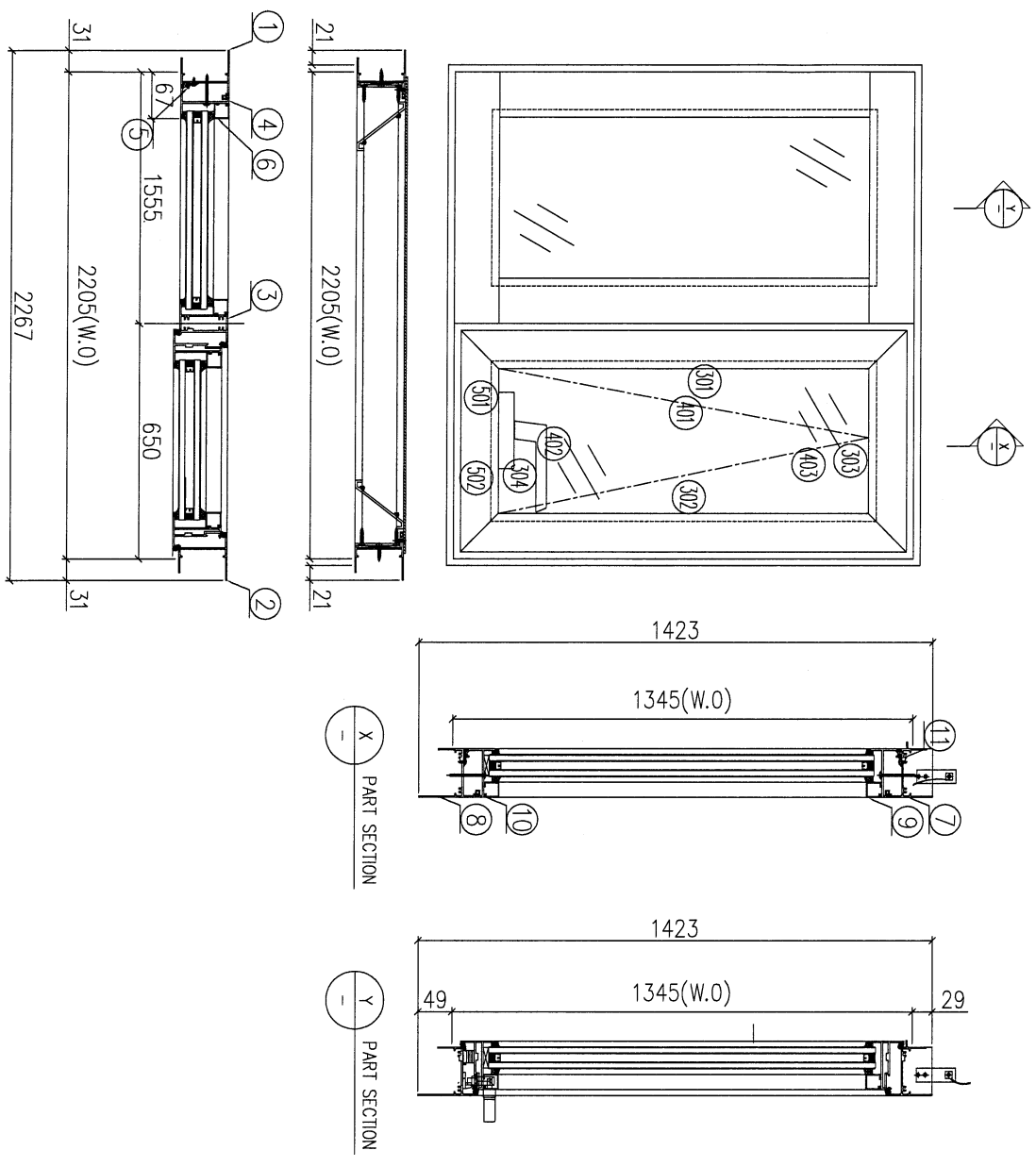
601	65*3鋁巴	百頁鋁折件	AL275-1L	240	支	1	16
602	65*3鋁巴	百頁鋁折件	AL275-1R	240	支	1	16
603	X85958	百頁片	85958-1440	1395.5	支	3	48
604	3mm鋁板	百頁鋁背板	AL275-1440	1428*664.5	支	1	16
605	3mm墊巴	百頁玉料墊巴	AL50-1	50	支	4	64

如下為生玉料

301	X85952	生窗玉企	85952-HL-02	1199.5	支	2	32
302	X85952	生窗玉企	85952-HR-02	1199.5	支	1	16
303	X85952	生窗玉企	85952-HA-02	1199.5	支	1	16
304	X85952	生窗玉左頂	85952-AL-02	699.5	支	1	16
305	X85952	生窗玉右頂	85952-AR-02	699.5	支	1	16
306	X85952	生窗玉左底	85952-BL-02	699.5	支	1	16
307	X85952	生窗玉右底	85952-BR-02	699.5	支	1	16
401	X85957	企玻璃線	直口開料	1128.5	支	2	32
402	X85957	企玻璃線	85957-1-02	1128.5	支	1	16
403	X85957	企玻璃線	85957-R-02	1128.5	支	1	16
404	X85957	橫玻璃線	直口開料	589.5	支	4	64
501	X85964	多點鎖拉巴	85964-B-02	724	支	2	32
502	X85964	多點鎖拉巴	85964-C-02	254.5	支	2	32

37

工程編號: J-853	工程名稱: 錦上路延平道	圖號: W19/T6	材料: 詳見本圖表內	數量: 16	製圖: DZL	日期: 2021.10.06	審核: WSH	修改版次: A	B	C
圖紙名稱: 佛沙窗組裝圖 (T6)	圖號: W19/T6	數量: 16	製圖: DZL	日期: 2021.10.06	審核: WSH	日期:				



加工說明:
1、扇撐採用20°;
2、反拍線為橫碰企、橫玻璃為企碰橫

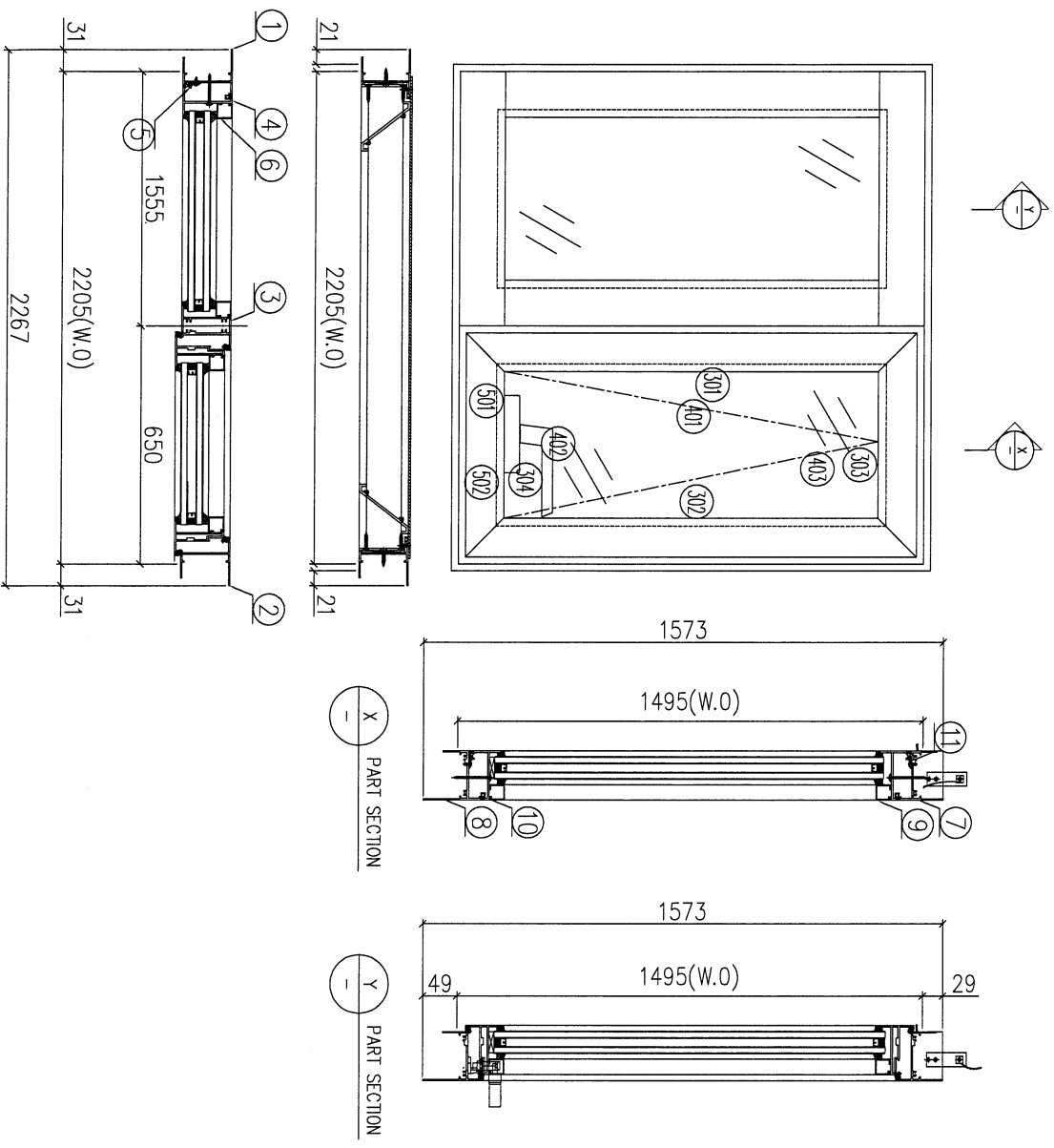
序号	圖号	数量	位置
1	W19/T6	16	6F~22F&26F

序號	材料編號	材料名稱	加工圖號	長度 L(MM)	單位	幅數	小計
1	X85948	生左邊框	85948-L03	1423	支	1	16
2	X85948	生右邊框	85948-R03	1423	支	1	16
3	X85955	左橫生中企	85955-A-01	1313	支	1	16
4	X85956	企反拍線	85956-1LA	1307	支	1	16
5	X84545	企反拍線擋膠角	84545-2	1307	支	1	16
6	X85957	梗企玻璃線	直口開料	1211	支	2	32
7	X85946	生框頂橫	85946-B-01	2183	支	1	16
8	X85947	生框底橫	85947-B-01	2173	支	1	16
9	X85957	梗橫玻璃線	直口開料	1492.5	支	2	32
10	X85956	橫反拍線	85956-2LA	1492.5	支	2	32
11	X84545	橫反拍線擋膠角	84545-3	1492.5	支	2	32
如下為生玉料							
301	X85952	生窗玉企	85952-TL-01	1321	支	1	16
302	X85952	生窗玉企	85952-TR-01	1321	支	1	16
303	X85952	生窗玉頂	85952-AT-01	629.5	支	1	16
304	X85952	生窗玉底	85952-BT-01	629.5	支	1	16
401	X85957	企玻璃線	直口開料	1211	支	2	32
402	X85957	橫玻璃線	85957-R-03	558.5	支	1	16
403	X85957	橫玻璃線	直口開料	558.5	支	1	16
501	X85964	多點鎖拉巴	85964-B-14	203.5	支	1	16
502	X85964	多點鎖拉巴	85964-B-03	197	支	1	16

工程編號: J853	工程名稱: 鋪上粉底平道	圖紙名稱: 佛沙窗組裝圖 (T6)	圖號: W69/T6	材料: 詳見本圖表內	數量: 3	製圖: DZL	日期: 2021.10.06	表面處理: 古銅色/IMQ213457	審核: WSH	日期: 2021.10.06	修改版次: A	B	C
------------	--------------	-------------------	------------	------------	-------	---------	----------------	---------------------	---------	----------------	---------	---	---

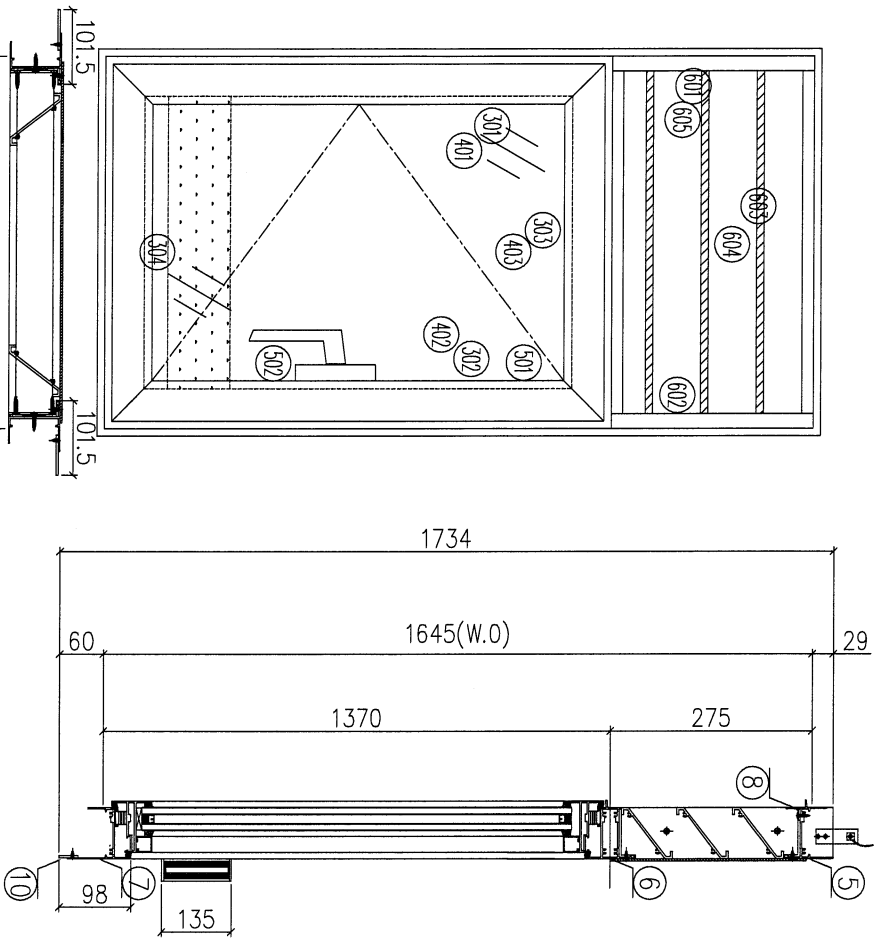
序号	圖号	数量	位置
1	W69/T6	3	5F, 23F, 25F

加工說明:
1、扇撐採用20°;
2、反拍線為實線企、梗玻璃為企玻璃



序號	材料編號	材料名稱	加工圖號	長度 L(MM)	單位	幅數	小計
1	X85948	生左邊框	85948-L04	1573	支	1	3
2	X85948	生右邊框	85948-R04	1573	支	1	3
3	X85955	左梗生中企	85955-A-02	1463	支	1	3
4	X85956	企反拍線	85956-1LB	1457	支	1	3
5	X84545	企反拍線擋膠角	84545-2	1457	支	1	3
6	X85957	梗企玻璃線	85956-2LB	1361	支	2	6
7	X85946	生框頂橫	85946-B-02	2183	支	1	3
8	X85947	生框底橫	85947-B-02	2173	支	1	3
9	X85957	梗玻璃線	直口開料	1492.5	支	2	6
10	X85956	橫反拍線	85956-2LB	1492.5	支	2	6
11	X84545	橫反拍線擋膠角	84545-3	1492.5	支	2	6
如下為生玉料							
301	X85952	生窗玉企	85952-TL-02	1471	支	1	3
302	X85952	生窗玉企	85952-TR-02	1471	支	1	3
303	X85952	生窗玉頂	85952-AT-02	629.5	支	1	3
304	X85952	生窗玉底	85952-BT-02	629.5	支	1	3
401	X85957	企玻璃線	直口開料	1361	支	2	6
402	X85957	橫玻璃線	85957-R-04	558.5	支	1	3
403	X85957	橫玻璃線	直口開料	558.5	支	1	3
501	X85964	多點鎖拉巴	85964-B-15	203.5	支	1	3
502	X85964	多點鎖拉巴	85964-B-04	197	支	1	3

序號	圖號	數量	位置
1	W11/T6	16	6F~22F & 26F



加工說明:
1、扇撐採用12°;
2、企角及底橫, 室內安裝加長鋁巴;
3、有欄河;

字號	材料編號	材料名稱	加工圖號	長度 L(MM)	單位	數量	小計
1	X85948	生左邊框	85948-105	1734	支	1	16
2	X85948	生右邊框	85948-105	1734	支	1	16
3	30*25*25槽	欄河槽 (左)	302525-L	135	支	1	16
4	30*25*25槽	欄河槽 (右)	302525-R	135	支	1	16
5	X85946	生框頂橫	85946-A-03	433	支	1	16
6	X85954	上生下生中橫	85954-D-01	433	支	1	16
7	X85947	生推底橫	85947-C-01	423	支	1	16
8	X85959	百頁窗水線	85959-455	410.5	支	1	16
9	50*3巴	加長企鋁巴	5003A-1734	1734	支	2	32
10	26*3巴	加長廣鋁巴	2603A-378	378	支	1	16

如下為百頁窗料

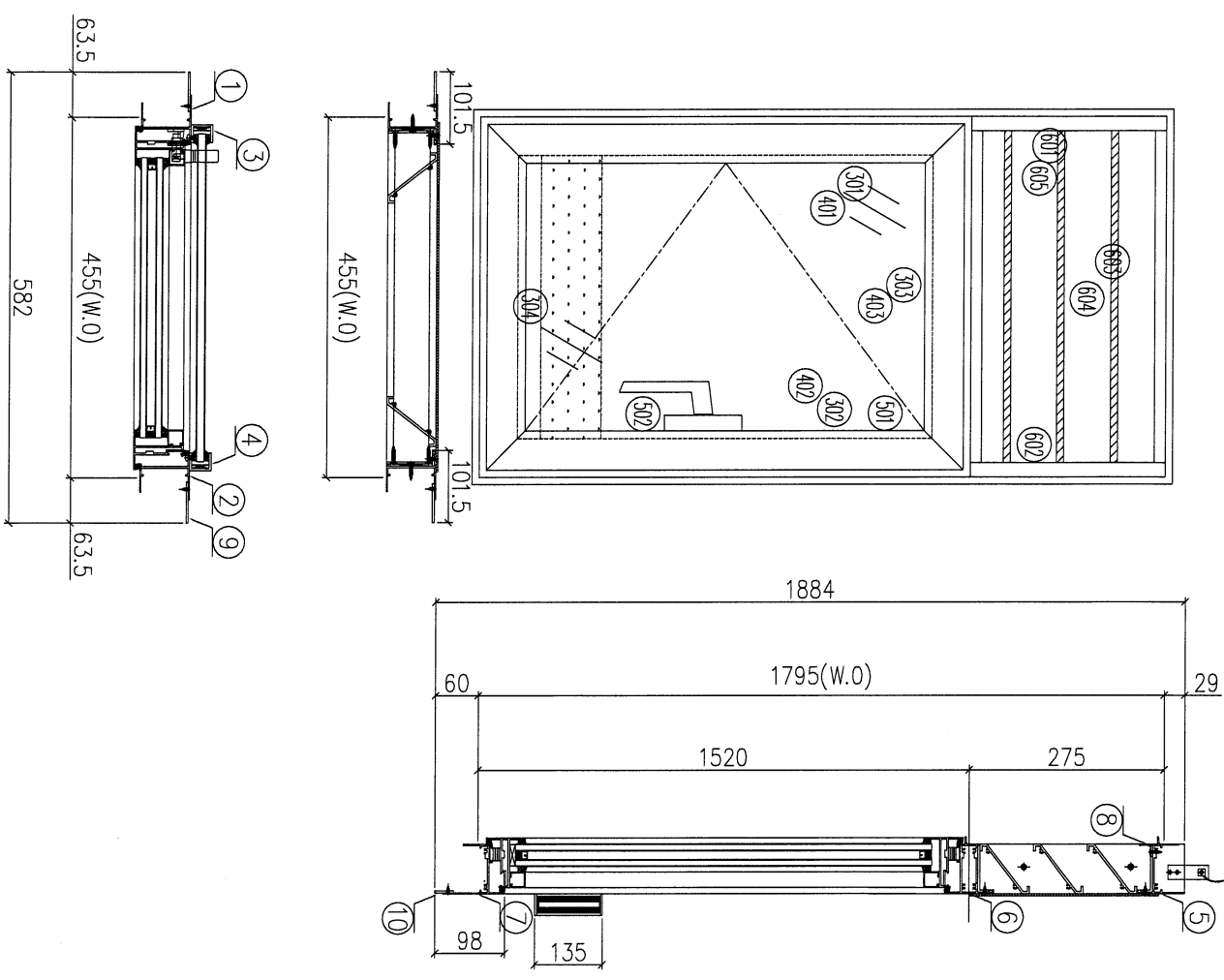
601	65*3鋁巴	百頁鋁折件	AL275-IL	240	支	1	16
602	65*3鋁巴	百頁鋁折件	AL275-IR	240	支	1	16
603	X85958	百頁片	85958-455	410.5	支	3	48
604	3mm鋁板	百頁鋁背板	AL275-455	191*264.5	支	1	16
605	3mm鋁巴	百頁窗鋁墊巴	AL50-1	50	支	4	64

如下為生玉料

301	X85952	生窗玉左企	85952-IL-03	1349.5	支	1	16
302	X85952	生窗玉右企	85952-IR-03	1349.5	支	1	16
303	X85952	生窗玉頂橫	85952-AL-03	431	支	1	16
304	X85952	生窗玉底橫	85952-AL-03	431	支	1	16
401	X85957	企玻璃線	直口膠料	1278.5	支	1	16
402	X85957	企玻璃線	85957-L-03	1278.5	支	1	16
403	X85957	橫玻璃線	直口膠料	321	支	2	32
501	X85964	多點鎖拉巴	85964-B-05	85.4	支	1	16
502	X85964	多點鎖拉巴	85964-C-05	274.5	支	1	16

序號	圖號	數量	位置
1	W61/T6	2	23F, 25F

40



加工說明:
1、扇撐採用12°;
2、全向及底鐵, 室內安裝加長鋁巴;
3、有漏河;

序號	材料編號	材料名稱	加工圖號	長度 L (MM)	單位	數量	備註
1	X85948	生左邊框	85948-106	1884	支	1	2
2	X85948	生右邊框	85948-R06	1884	支	1	2
3	30*25*25槽	欄河槽 (左)	302525-L	135	支	1	2
4	30*25*25槽	欄河槽 (右)	302525-R	135	支	1	2
5	X85946	生框頂橫	85946-A-04	433	支	1	2
6	X85954	上生下生中橫	85954-D-02	433	支	1	2
7	X85947	生框底橫	85947-C-02	423	支	1	2
8	X85959	百頁鋁水線	85959-455	410.5	支	1	2
9	50*3巴	加長鋁鋁巴	5003A-1884	1884	支	2	4
10	26*3巴	加長橫鋁巴	2603A-378	378	支	1	2

如下為百頁鋁料

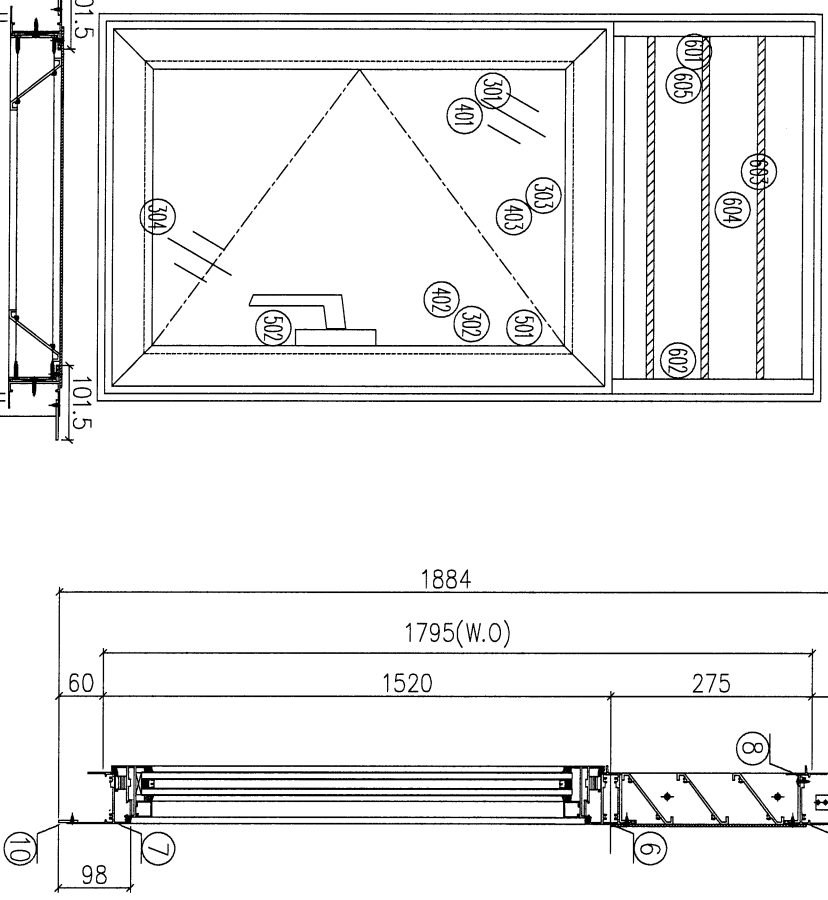
序號	材料編號	材料名稱	加工圖號	長度 L (MM)	單位	數量	備註
601	65*3鋁巴	百頁鋁折件	AL275-1L	240	支	1	2
602	65*3鋁巴	百頁鋁折件	AL275-1R	240	支	1	2
603	X85958	百頁片	85958-455	410.5	支	3	6
604	3mm鋁板	百頁鋁背板	AL275-455	411*564.5	支	1	2
605	3mm鋁巴	百頁鋁鋁墊巴	AL50-1	50	支	4	8

如下為生料

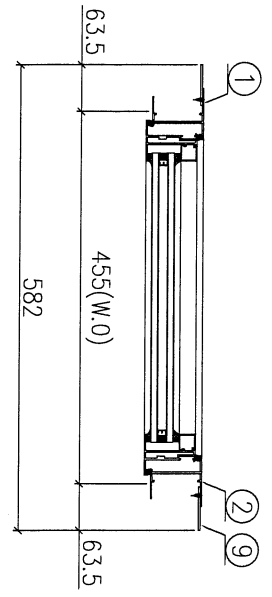
序號	材料編號	材料名稱	加工圖號	長度 L (MM)	單位	數量	備註
301	X85952	生窗玉左企	85952-LL-04	1499.5	支	1	2
302	X85952	生窗玉右企	85952-RR-04	1499.5	支	1	2
303	X85952	生窗玉頂橫	85952-AL-04	431	支	1	2
304	X85952	生窗玉底橫	85952-BL-04	431	支	1	2
401	X85957	企玻璃線	直口閉料	1428.5	支	1	2
402	X85957	企玻璃線	直口閉料	1428.5	支	1	2
403	X85957	橫玻璃線	直口閉料	321	支	2	4
501	X85964	多點鎖拉巴	85964-B-06	1004	支	1	2
502	X85964	多點鎖拉巴	85964-C-06	271.5	支	1	2

工程編號: J-853	圖紙名稱: 佛沙窗組裝圖 (T6)	材料: 詳見本圖表內	表面處理: 古銅色/AMQ213457	修改版次: A	B	C
工程名稱: 錦上駝延平道	圖號: W91/T6	數量: 1	製圖: DZL	日期: 2021.10.06	審核: WSH	日期:

序号	圖号	数量	位置
1	W91/T6	1	5F



加工說明:
1、扇撐採用12°;
2、企向及底橫, 室內安裝加長鋁巴;
3、有瀾河;



如下為百頁玉料

序號	材料編號	材料名稱	加工圖號	長度 L (MM)	單位	幅數	小計
1	X85948	生左邊框	85948-106A	1884	支	1	1
2	X85948	生右邊框	85948-R06A	1884	支	1	1
5	X85946	生框頂橫	85946-A-05	433	支	1	1
6	X85954	上生下生中橫	85954-D-03	433	支	1	1
7	X85947	生框底橫	85947-C-03	423	支	1	1
8	X85959	百頁滿水線	85959-455	410.5	支	1	1
9	50*3巴	加長企鋁巴	5003A-1884	1884	支	2	2
10	26*3巴	加長橫鋁巴	2603A-378	378	支	1	1

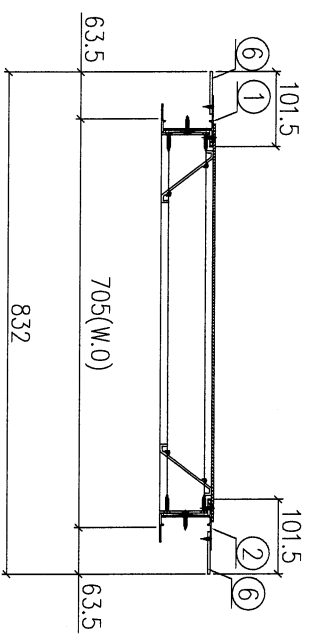
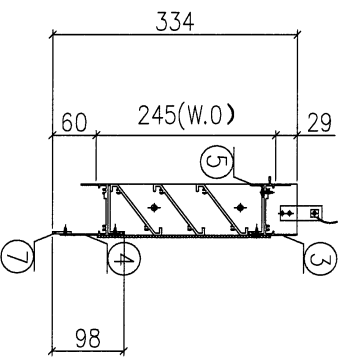
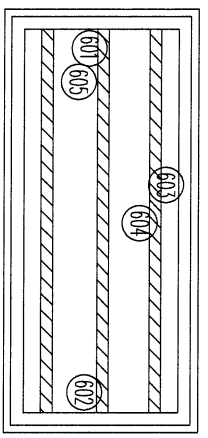
如下為生玉料

301	X85952	生窗玉企	85952-HL-05	1499.5	支	1	1
302	X85952	生窗玉石企	85952-HR-05	1499.5	支	1	1
303	X85952	生窗玉頂橫	85952-AI-05	431	支	1	1
304	X85952	生窗玉底橫	85952-RL-05	431	支	1	1
401	X85957	企玻璃線	直口開料	1428.5	支	1	1
402	X85957	企玻璃線	85957-1-05	1428.5	支	1	1
403	X85957	橫玻璃線	直口開料	321	支	2	2
501	X85964	多點鎖拉巴	85964-B-13	1004	支	1	1
502	X85964	多點鎖拉巴	85964-C-13	274.5	支	1	1

42

工程編號: J853	工程名稱: 鋪上密延平道	圖紙名稱: 排沙窗組裝圖 (T6)	圖號: L03/T6	材料: 詳見本圖表內	數量: 19	製圖: DZL	日期: 2021.10.06	審核: WSH	修改版次: A	B	C
------------	--------------	-------------------	------------	------------	--------	---------	----------------	---------	---------	---	---

序號	圖號	數量	位置
1	L03/T6	16	6F~22F & 26F
2	L03/T6	2	23F & 25F
3	L03/T6	1	5F



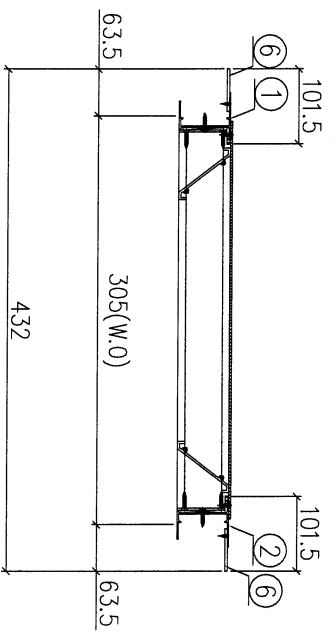
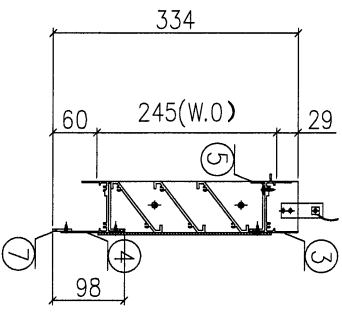
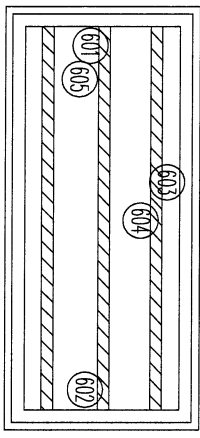
序號	材料編號	材料名稱	加工圖號	長度 L(MM)	單位	幅數 單樺	小計
1	X85948	生左邊框	85948-L11	334	支	1	19
2	X85948	生右邊框	85948-R11	334	支	1	19
3	X85946	生框頂橫	85946-A-14	683	支	1	19
4	X85947	生框底橫	85947-D-01	673	支	1	19
5	X85959	百頁滴水線	85959-705	660.5	支	1	19
6	50*3巴	加長企鋁巴	5003A-334	334	支	2	38
7	26*3巴	加長鑽鋁巴	2603A-628	628	支	1	19

如下為百頁玉料

601	65*3鋁巴	百頁鋁折件	AL245-1L	206.5	支	1	19
602	65*3鋁巴	百頁鋁折件	AL245-1R	206.5	支	1	19
603	X85958	百頁片	85958-705	660.5	支	3	57
604	3mm鋁板	百頁鋁背板	AL245A-705	691*231	支	1	19
605	3mm墊巴	百頁玉鋁墊巴	AL50-1	50	支	4	76

工程編號: J-853	圖紙名稱: 佛沙窗組裝圖 (T6)	材料: 詳見本圖表內	表面處理: 古銅色/JM0213457	修改版次: A	B	C
工程名稱: 錦上路延平道	圖號: L01/T6	數量: 19	日期: 2021.10.06	審核: WSH	日期:	
		製圖: DZL				

序号	圖号	数量	位置
1	L01A/T6	16	5F~15F, 17F-22F & 25F
2	L01/T6	3	16F, 23F & 26F



序號	材料編號	材料名稱	加工圖號	長度 L (MM)	單位	幅數	小計
1	X85948	生左邊框	85948-L11	334	支	1	19
2	X85948	生右邊框	85948-R11	334	支	1	19
3	X85946	生框頂橫	85946-A-15	283	支	1	19
4	X85947	生框底橫	85947-D-02	273	支	1	19
5	X85959	百頁滴水線	85959-305	260.5	支	1	19
6	50*3巴	加長企鋁巴	5003A-334	334	支	2	38
7	26*3巴	加長橫鋁巴	2603A-228	228	支	1	19

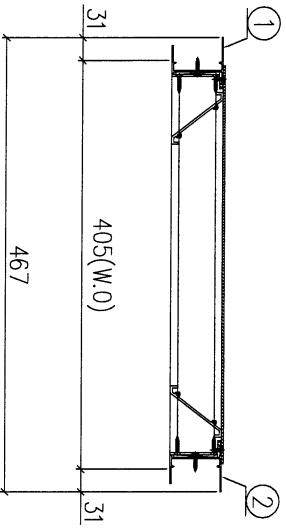
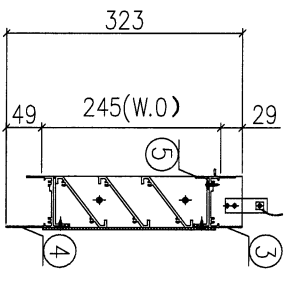
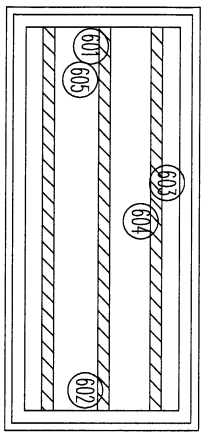
如下為百頁玉料

601	65*3鋁巴	百頁鋁折件	AL245-1L	206.5	支	1	19
602	65*3鋁巴	百頁鋁折件	AL245-1R	206.5	支	1	19
603	X85958	百頁片	85958-305	260.5	支	3	57
604	3mm鋁板	百頁鋁背板	AL245A-305	291*231	支	1	19
605	3mm墊巴	百頁玉鋁墊巴	AL50-1	50	支	4	76

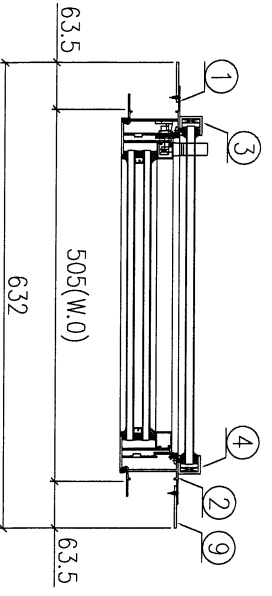
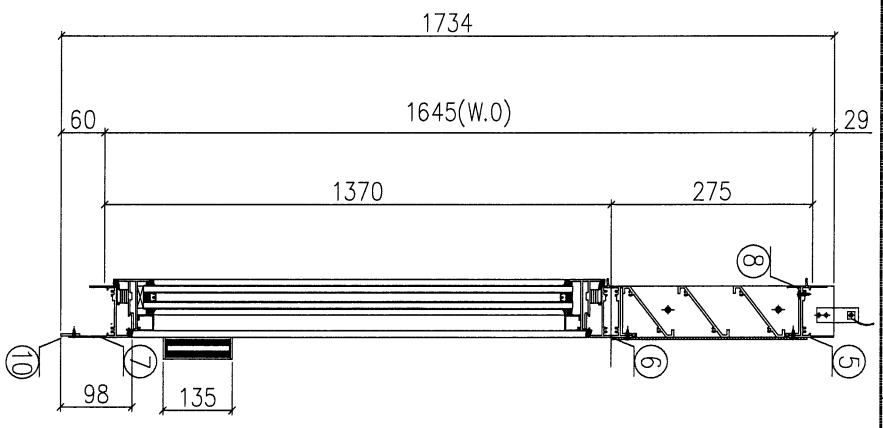
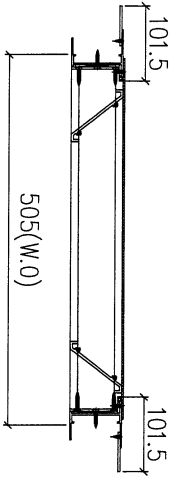
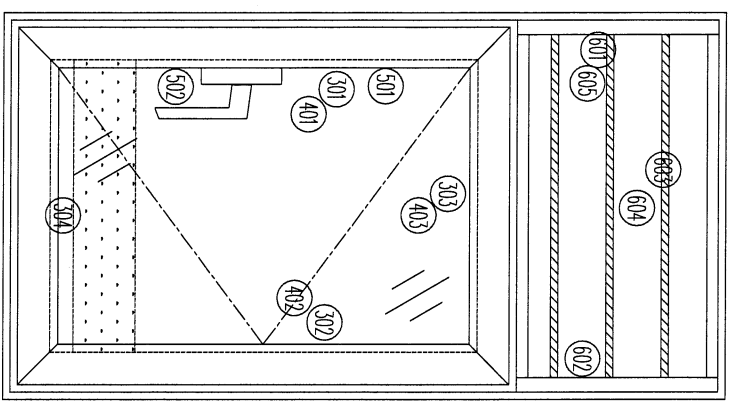
44

工程編號: J-853	圖紙名稱: 佛沙窗組裝圖 (T6)	材料: 詳見本圖表內	表面處理: 古銅色/JM0213457	修改版次: A	B	C
工程名稱: 錦上路延平道	圖號: L05/T6	數量: 19	日期: 2021.10.06	審核: WSH		
		製圖: DZL		日期:		

序號	圖號	數量	位置
1	L05/T6	16	6F~22F & 26F
2	L05/T6	3	5FR&23FR& 25F



序號	材料編號	材料名稱	加工圖號	長度 L (MM)	單位	幅數	19 小計
1	X85948	生左邊框	85948-L12	323	支	1	19
2	X85948	生右邊框	85948-R12	323	支	1	19
3	X85946	生框頂橫	85946-A-16	383	支	1	19
4	X85947	生框底橫	85947-E-01	373	支	1	19
5	X85959	百頁滴水線	85959-405	360.5	支	1	19
如下為百頁玉料							
601	65*3鋁巴	百頁鋁折件	AL245-1L	206.5	支	1	19
602	65*3鋁巴	百頁鋁折件	AL245-1R	206.5	支	1	19
603	X85958	百頁片	85958-405	360.5	支	3	57
604	3mm鋁板	百頁鋁背板	AL245-405	391*231	支	1	19
605	3mm墊巴	百頁玉鋁墊巴	AL50-1	50	支	4	76



序號	圖號	數量	位置
1	W04R/T6	2	26F&16F
2	W04AR/T6	10	10F-15F & 17F~22F

加工說明:
1、扇撐採用2";
2、企向及底橫, 室內安裝加長鋁巴;
3、有欄河;

序號	材料編號	材料名稱	加工圖號	長度 L(MM)	單位	數量	小計
1	X85948	生左邊框	85948-L07	1734	支	1	12
2	X85948	生右邊框	85948-R07	1734	支	1	12
3	30*25*25槽	欄河槽 (左)	302525-L	135	支	1	12
4	30*25*25槽	欄河槽 (右)	302525-R	135	支	1	12
5	X85946	生框頂橫	85946-A-06	483	支	1	12
6	X85954	上生下生中橫	85954-E-01	483	支	1	12
7	X85947	生框底橫	85947-F-01	473	支	1	12
8	X85959	百頁滴水線	85959-505	460.5	支	1	12
9	50*3巴	加長企鋁巴	5003A-1734	1734	支	2	24
10	26*3巴	加長橫鋁巴	2603A-428	428	支	1	12

如下為百頁玉料

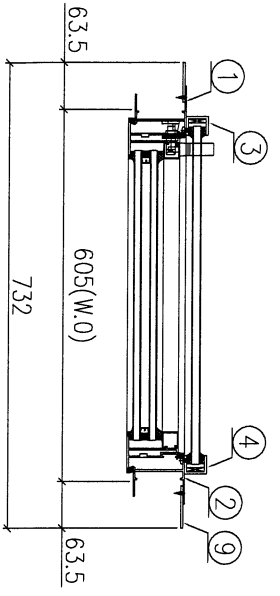
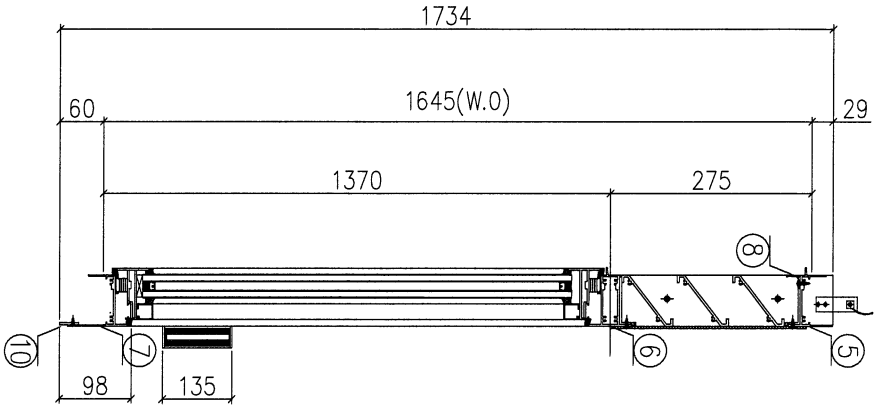
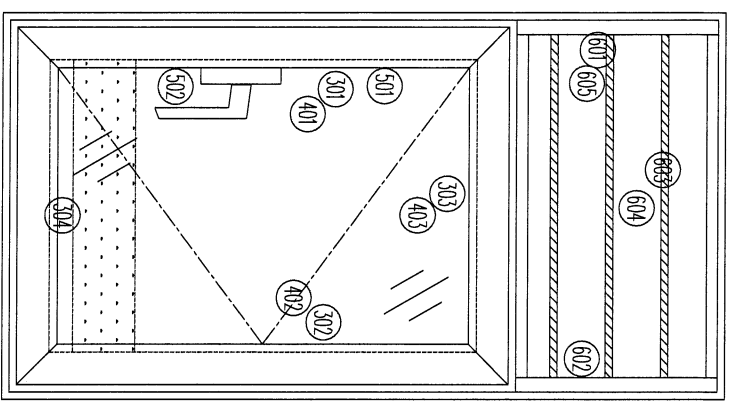
序號	材料編號	材料名稱	加工圖號	長度 L(MM)	單位	數量	小計
601	65*3鋁巴	百頁鋁折件	AL275-1L	240	支	1	12
602	65*3鋁巴	百頁鋁折件	AL275-1R	240	支	1	12
603	X85958	百頁片	85958-505	460.5	支	3	36
604	3mm鋁板	百頁鋁背版	AL275-505	191*264.5	支	1	12
605	3mm墊巴	百頁玉鋁墊巴	AL50-1	50	支	4	48

如下為生玉料

301	X85952	生窗玉左企	85952-HA-03	1349.5	支	1	12
302	X85952	生窗玉右企	85952-HL-06	1349.5	支	1	12
303	X85952	生窗玉頂橫	85952-AR-03	481	支	1	12
304	X85952	生窗玉底橫	85952-BR-03	481	支	1	12
401	X85957	企玻璃線	85957-R-05	1278.5	支	1	12
402	X85957	企玻璃線	85957-R-05	1278.5	支	1	12
403	X85957	橫玻璃線	直口開料	371	支	2	24
501	X85964	多點鎖拉巴	85964-B-07	854	支	1	12
502	X85964	多點鎖拉巴	85964-C-07	274.5	支	1	12

46

工程編號: J853	工程名稱: 錦上路延平道	圖號: W05R/T6	材料: 詳見本圖表內	數量: 12	製圖: DZL	日期: 2021.10.06	審核: WSH	修改版次: A	B	C
圖紙名稱: 佛沙窗組裝圖 (T6)	材料: 詳見本圖表內	數量: 12	製圖: DZL	日期: 2021.10.06	審核: WSH	日期:	修改版次: A	B	C	



加工說明:
1、窗撐採用4寸;
2、企角及底橫, 室內安裝加長組巴;
3、有欄河;

序号	圖号	数量	位置
1	W05R/T6	2	26F&16F
2	W05AR/T6	10	10F-15F & 17F~22F

序號	材料編號	材料名稱	加工圖號	長度 L(MM)	單位	輛數	12 小計
1	X85948	生左邊框	85948-L07	1734	支	1	12
2	X85948	生右邊框	85948-R07	1734	支	1	12
3	30*25*25槽	欄河槽 (左)	302525-L	135	支	1	12
4	30*25*25槽	欄河槽 (右)	302525-R	135	支	1	12
5	X85946	生框頂橫	85946-A-07	583	支	1	12
6	X85954	生框底橫	85954-E-02	583	支	1	12
7	X85947	生框中橫	85947-F-02	573	支	1	12
8	X85959	百頁滴水線	85959-605	560.5	支	1	12
9	50*3巴	加長企組巴	5003A-1734	1734	支	2	24
10	26*3巴	加長欄河組巴	2603A-528	528	支	1	12

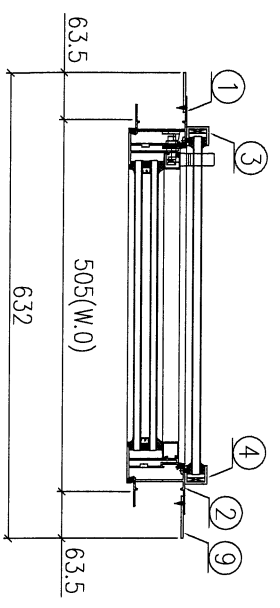
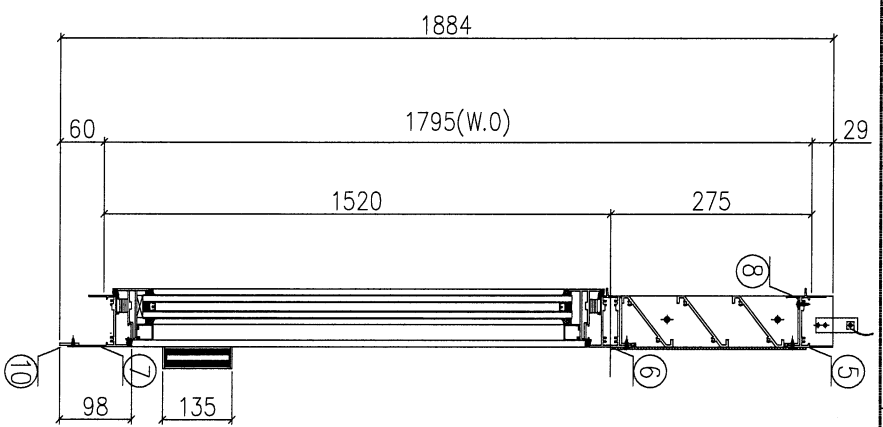
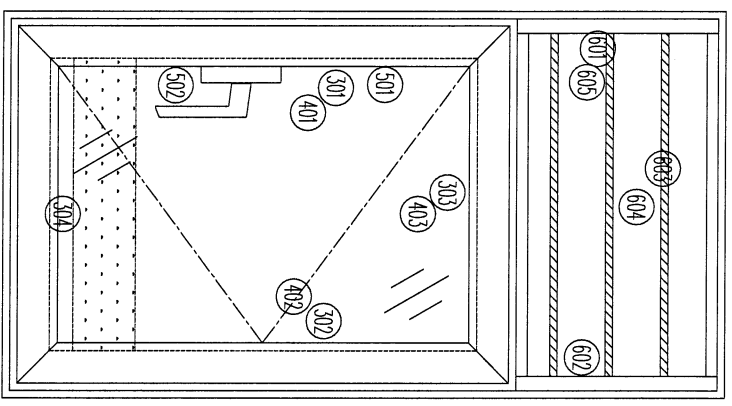
如下為百頁玉料

序號	材料編號	材料名稱	加工圖號	長度 L(MM)	單位	輛數	12 小計
601	65*3組巴	百頁鋁折件	AL275-1L	240	支	1	12
602	65*3組巴	百頁鋁折件	AL275-1R	240	支	1	12
603	X85958	百頁片	85958-605	560.5	支	3	36
604	3mm鋁板	百頁鋁背板	AL275-605	501*264.5	支	1	12
605	3mm墊巴	百頁玉鋁墊巴	AL50-1	50	支	4	48

如下為生玉料

序號	材料編號	材料名稱	加工圖號	長度 L(MM)	單位	輛數	12 小計
301	X85952	生窗玉左企	85952-HA-04	1349.5	支	1	12
302	X85952	生窗玉右企	85952-HL-07	1349.5	支	1	12
303	X85952	生窗玉頂橫	85952-AR-04	581	支	1	12
304	X85952	生窗玉底橫	85952-BR-04	581	支	1	12
401	X85957	企玻璃線	85957-R-06	1278.5	支	1	12
402	X85957	企玻璃線	85957-R-06	1278.5	支	1	12
403	X85957	橫玻璃線	直口開料	471	支	2	24
501	X85964	多點鎖拉巴	85964-B-08	854	支	1	12
502	X85964	多點鎖拉巴	85964-C-08	274.5	支	1	12

47



序号	图号	数量	位置
1	W54R/T6	1	23F
2	W54AR/T6	1	25F

加工說明:
1、廠務採用2";
2、企向及底橫, 室內安裝加長鋁巴;
3、有欄河;

序號	材料編號	材料名稱	加工圖號	長度 L (MM)	單位	數量	小計
1	X85948	生左邊框	85948-L08	1884	支	1	2
2	X85948	生右邊框	85948-R08	1884	支	1	2
3	30*25*25槽	擱河槽 (左)	302525-L	135	支	1	2
4	30*25*25槽	擱河槽 (右)	302525-R	135	支	1	2
5	X85946	生框頂橫	85946-A-08	483	支	1	2
6	X85954	上生下生中橫	85954-F-03	473	支	1	2
7	X85947	生框底橫	85947-F-03	473	支	1	2
8	X85959	百頁滴水線	85959-505	460.5	支	1	2
9	50*3巴	加長企鋁巴	5003A-1894	1884	支	2	4
10	26*3巴	加長橫鋁巴	2603A-428	428	支	1	2

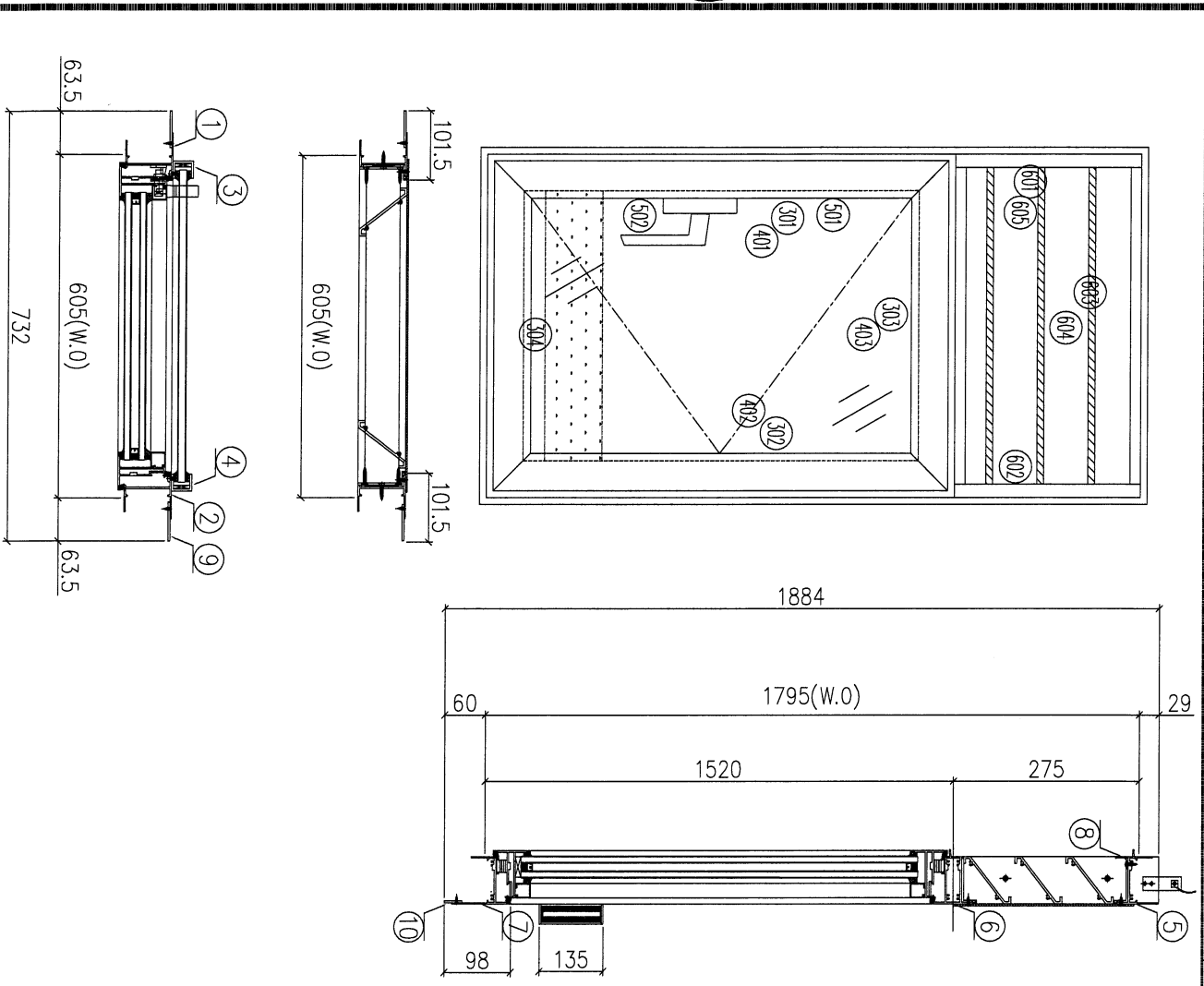
如下為百頁玉料

序號	材料編號	材料名稱	加工圖號	長度 L (MM)	單位	數量	小計
301	X85952	生窗玉左企	85952-HA-05	1499.5	支	1	2
302	X85952	生窗玉右企	85952-HL-08	1499.5	支	1	2
303	X85952	生窗玉頂橫	85952-AR-05	481	支	1	2
304	X85952	生窗玉底橫	85952-BR-05	481	支	1	2
401	X85957	企玻璃線	85957-R-07	1428.5	支	1	2
402	X85957	企玻璃線	85957-R-07	1428.5	支	1	2
403	X85957	橫玻璃線	直口開料	371	支	2	4
501	X85964	多點鎖拉巴	85964-B-09	1004	支	1	2
502	X85964	多點鎖拉巴	85964-C-09	274.5	支	1	2

如下為生玉料

序号	圖号	数量	位置
1	W55R/T6	1	23F
2	W55AR/T6	1	25F

加工說明:
1、扇撐採用14°;
2、企向及底橫, 室內安裝加長鋁巴;
3、有攔河;



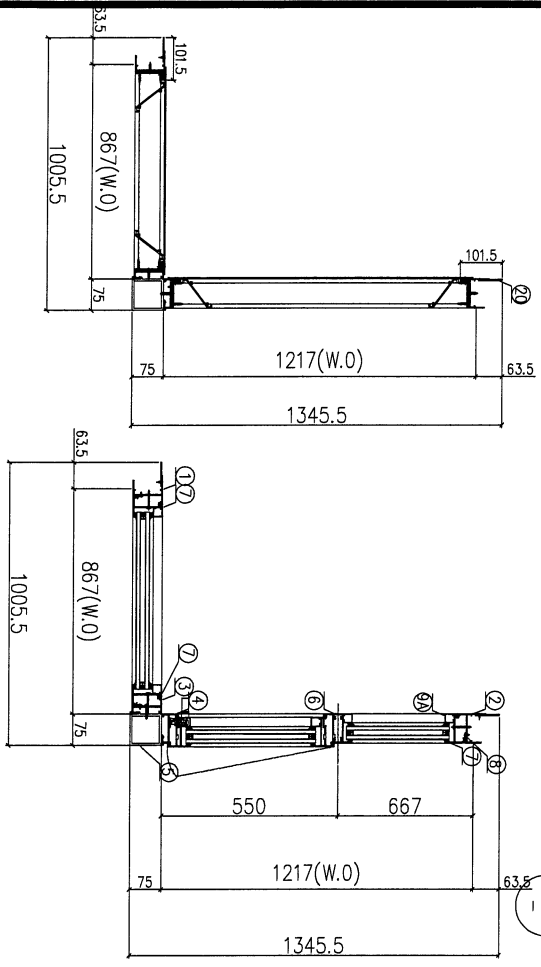
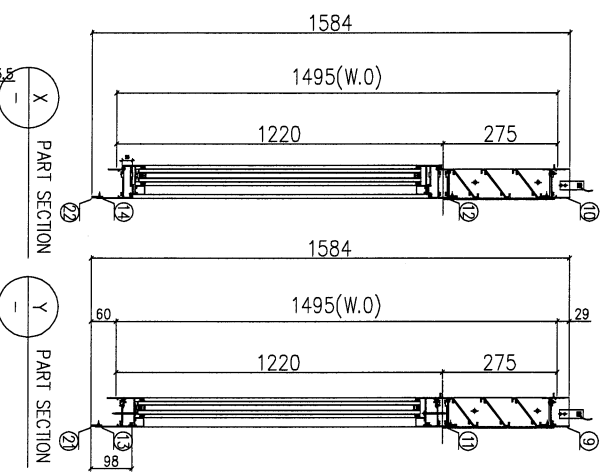
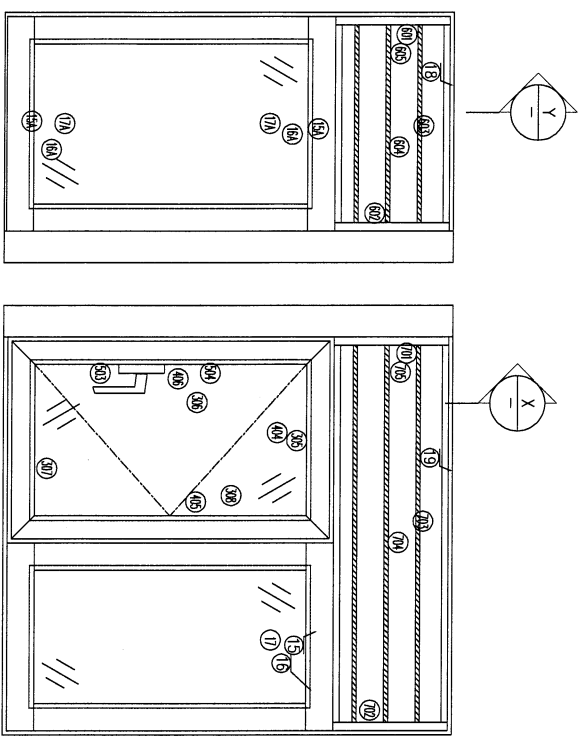
序號	材料編號	材料名稱	加工圖號	長度 L(MM)	單位	數量	小計
1	X85948	生左邊框	85948-L08	1884	支	1	2
2	X85948	生右邊框	85948-R08	1884	支	1	2
3	30*25*25槽	攔河槽 (左)	302525-L	135	支	1	2
4	30*25*25槽	攔河槽 (右)	302525-R	135	支	1	2
5	X85946	生框頂橫	85946-A-09	583	支	1	2
6	X85954	上生下生中橫	85954-E-04	583	支	1	2
7	X85947	生框底橫	85947-F-04	573	支	1	2
8	X85959	百頁滴水線	85959-605	560.5	支	1	2
9	50*3巴	加長企鋁巴	5003A-1884	1884	支	2	4
10	26*3巴	加長橫鋁巴	2603A-528	528	支	1	2

如下為百頁玉料

序號	材料編號	材料名稱	加工圖號	長度 L(MM)	單位	數量	小計
601	65*3鋁巴	百頁鋁折件	AL275-1L	240	支	1	2
602	65*3鋁巴	百頁鋁折件	AL275-1R	240	支	1	2
603	X85958	百頁片	85958-605	560.5	支	3	6
604	3mm鋁板	百頁鋁背板	AL275-605	591*264.5	支	1	2
605	3mm墊巴	百頁玉料墊巴	AL50-1	50	支	4	8

如下為生玉料

序號	材料編號	材料名稱	加工圖號	長度 L(MM)	單位	數量	小計
301	X85952	生窗玉左企	85952-HA-06	1499.5	支	1	2
302	X85952	生窗玉右企	85952-HL-09	1499.5	支	1	2
303	X85952	生窗玉頂橫	85952-AR-06	581	支	1	2
304	X85952	生窗玉底橫	85952-BR-06	581	支	1	2
401	X85957	企玻璃線	85957-R-08	1428.5	支	1	2
402	X85957	企玻璃線	85957-L-08	1428.5	支	1	2
403	X85957	橫玻璃線	直口開料	471	支	2	4
501	X85964	多點鎖拉巴	85964-B-10	1004	支	1	2
502	X85964	多點鎖拉巴	85964-C-10	274.5	支	1	2



- 加工說明:
- 1、SH窗扇採用14"、TH窗採用20"扇撐;
 - 2、反拍線為橫碰企、梗玻璃為企碰橫;
 - 3、企向及底橫, 室內安裝加長鋁巴;
 - 4、TH窗需加裝限位撐, 以開啟600mm為準;

序號	圖號	數量	位置
1	W13/T6	12	10F~22F&26F

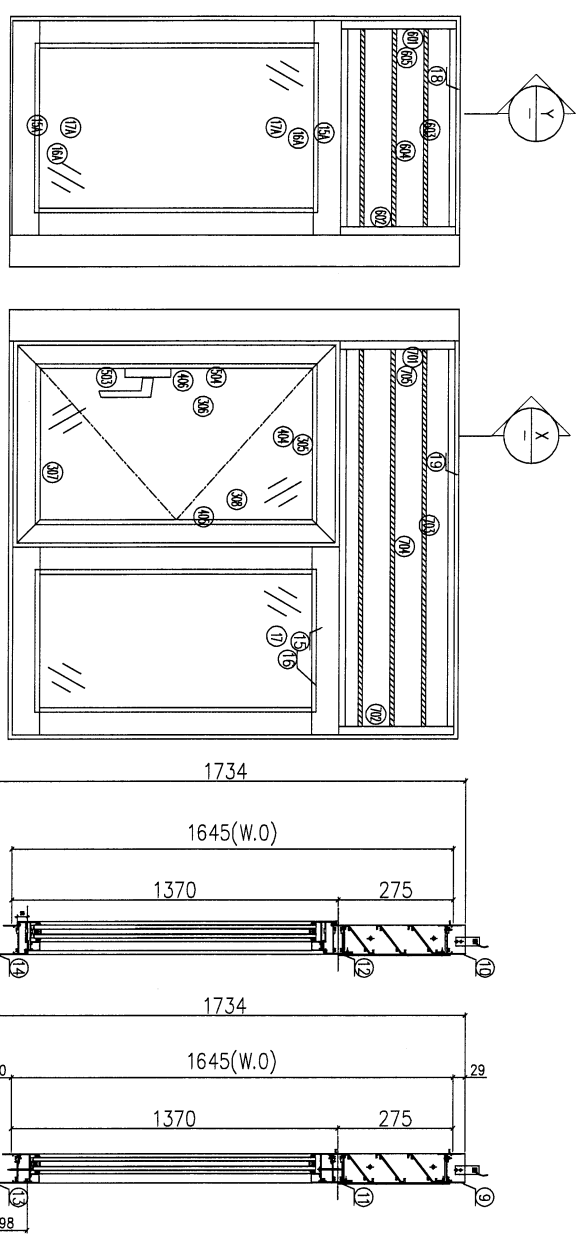
序號	材料編號	材料名稱	加工圖號	長度 L(100)	單位	備註
1	X85948	生空邊框	85948-009	1584	支	1 12
2	X85948	生右邊框	85948-309	1584	支	1 12
3	X85961	生左夾企	85961-101	1584	支	1 12
4	X85961	生右夾企	85961-R01	1584	支	1 12
5	X85963	90度橫邊框	85963-1	1615	支	1 12
6	X85955	左生右橫中企	85955-B-01	1191.5	支	1 12
7	X85956	企反拍線	85956-4L4	1165.5	支	3 36
8	X84545	企反拍線橫邊框	84545-6	1165.5	支	3 36
9A	X85957	橫企玻璃膠條	85957	1069.5	支	4 48
9	X85946	生框頂橫	85946-A-10	642	支	1 12
10	X85946	生框頂橫	85946-A-11	1192	支	1 12
11	X85954	上生下空頂橫	85954-C-01	642	支	1 12
12	X85954	上生下空頂橫	85954-B-01	1192	支	1 12
13	X85947	生框底橫	85947-C-01	632	支	1 12
14	X85947	生框底橫	85947-C-01	1182	支	1 12
15	X85966	橫反拍線	85966-3L4	604.5	支	2 24
15A	X85966	橫反拍線	85966-3L8	769	支	2 24
16	X84545	橫反拍線橫邊框	84545-3	604.5	支	2 24
16A	X84545	橫反拍線橫邊框	84545-7	769	支	2 24
17	X85957	橫企玻璃膠條	85957	604.5	支	2 24
17A	X85957	橫企玻璃膠條	85957	769	支	2 24
18	X85959	百萬物水線	85959-867	813.5	支	1 12
19	X85959	百萬物水線	85959-1217	1169.5	支	1 12
20	50M3巴	企向加長鋁巴	503A-1584	1584	支	2 24
21	20M3巴	橫向加長鋁巴	203A-792	792	支	1 12
22	20M3巴	橫向加長鋁巴	203A-1197	1197	支	1 12

如下為百頁五金料

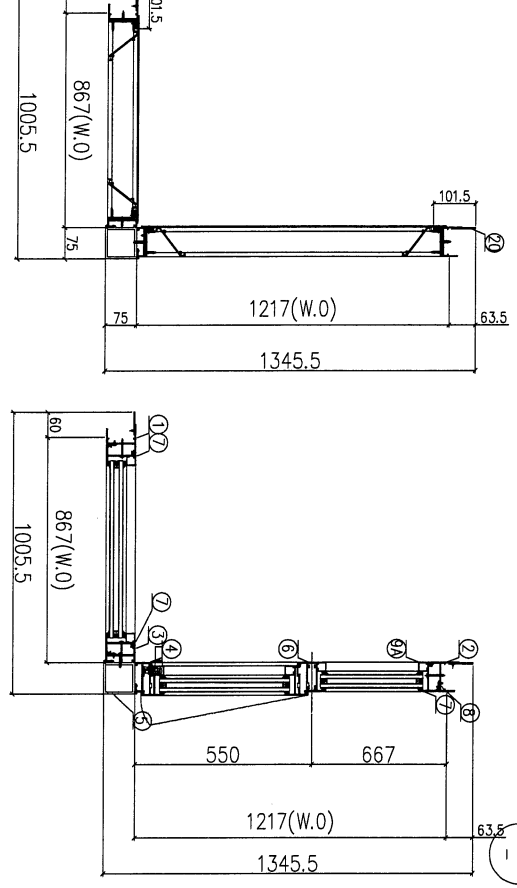
801	65*3鋁巴	百萬鋁零件	AL275-1L	240	支	1 12
802	65*3鋁巴	百萬鋁零件	AL275-1R	240	支	1 12
803	X85956	百萬片	85956-867	813.5	支	3 36
804	3mm鋁板	百萬鋁零件	AL275-867	850*84.5	支	1 12
805	3mm鋁巴	百萬鋁零件	AL50-1	80	支	4 48
701	65*3鋁巴	百萬鋁零件	AL275-1L	240	支	1 12
702	65*3鋁巴	百萬鋁零件	AL275-1R	240	支	1 12
703	X85956	百萬片	85956-1217	1169.5	支	3 36
704	3mm鋁板	百萬鋁零件	AL275-1217	850*84.5	支	1 12
705	3mm鋁巴	百萬鋁零件	AL50-1	50	支	4 48

如下為生玉料

306	X85992	生窗玉頂	85992-A-10	526.5	支	1 12
306	X85992	生窗玉企	85992-B-09	1199.5	支	1 12
307	X85992	生窗玉梗	85992-RR-07	626.5	支	1 12
308	X85992	生窗玉企	85992-RR-07	1199.5	支	1 12
404	X85957	橫企玻璃	85957	416.5	支	2 24
405	X85957	企玻璃	85957	1124.5	支	1 12
406	X85957	企玻璃	85957-R-09	1124.5	支	1 12
603	X85964	多點鎖鋁巴	85964-B-11	724	支	1 12
604	X85964	多點鎖鋁巴	85964-C-11	294.5	支	1 12



- 加工說明:
- 1、SH窗扇採用14°、TH窗採用20°扇撐;
 - 2、反拍線為實線全、梗玻璃為全虛線;
 - 3、企向及底橫, 室內安裝加長鋁巴;
 - 4、TH窗需加裝限位塊, 以間距600mm為準;



如下為百頁玉料

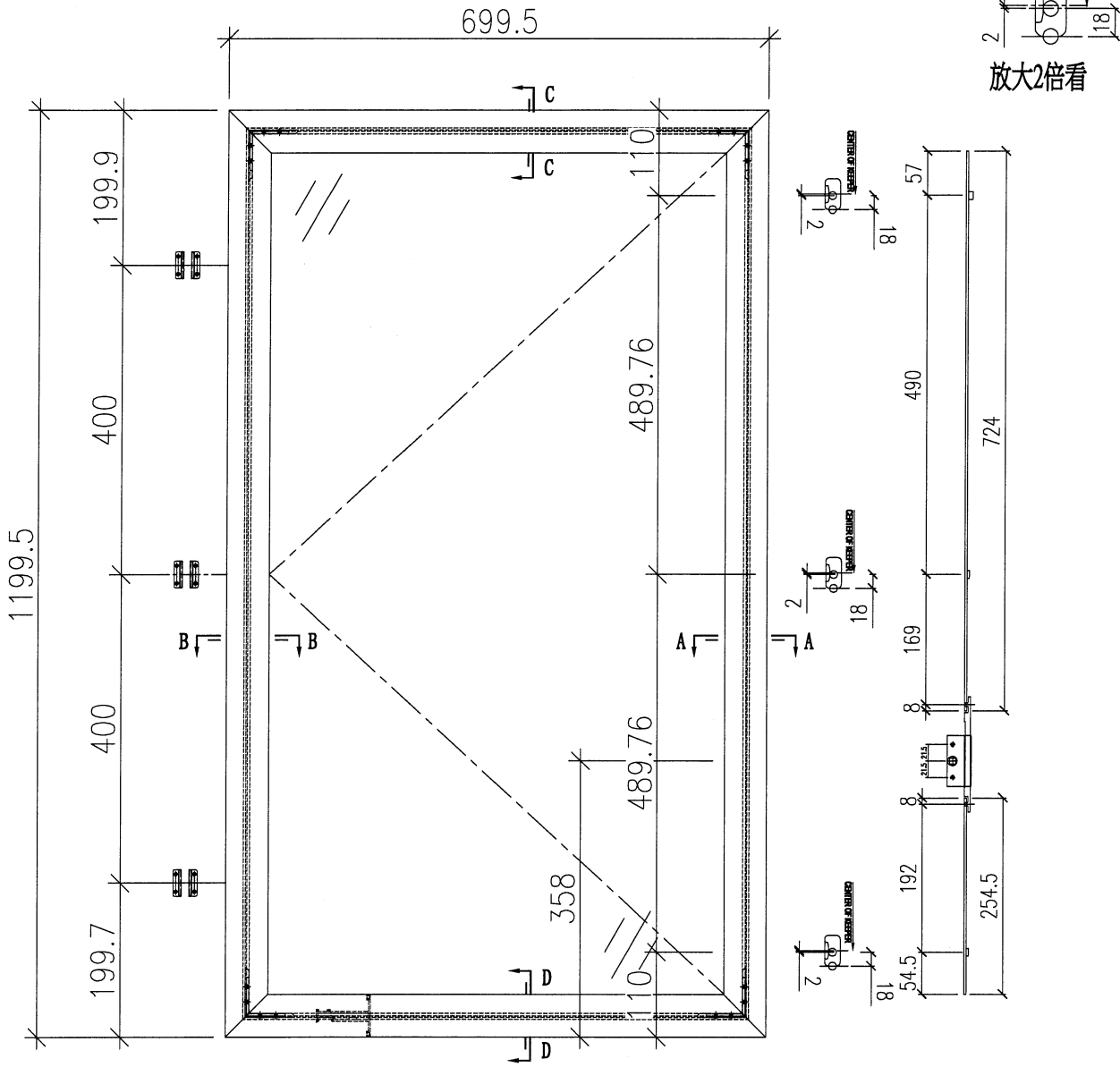
序號	材料編號	材料名稱	加工圖號	長度 L(MM)	單位	總數
1	X89248	生左邊框	859248-L10	1734	支	2
2	X89248	生右邊框	859248-R10	1734	支	2
3	X89261	生左夾企	859261-L02	1734	支	2
4	X89261	生右夾企	859261-R02	1734	支	2
5	X89263	90度轉角通	859263-2	1765	支	2
6	X89255	生左中梗企	859255-B-02	1341.5	支	2
7	X89256	企反拍線	859256-4LB	1335.5	支	6
8	X89245	企反拍線膠膠角	84545-3	1335.5	支	6
9	X89246	企反拍線膠膠角	84545-4	1230.5	支	8
10	X89246	生框頂橫	859246-A-12	842	支	2
11	X89254	上生下生中橫	859254-C-01	842	支	2
12	X89254	上生下生中橫	859254-B-01	1192	支	2
13	X89247	生框底橫	859247-B-01	832	支	2
14	X89256	橫反拍線	859256-3LC	604.5	支	4
15	X89256	橫反拍線	859256-3LD	789	支	4
16	X84545	橫反拍線膠膠角	84545-4	604.5	支	4
17	X89257	橫反拍線膠膠角	84545-5	789	支	4
17A	X89257	橫反拍線膠膠角	84545-6	789	支	4
18	X89259	百頁玉料	859259-867	819.5	支	2
19	X89259	百頁玉料	859259-1217	1169.5	支	2
20	5042	企向加長鋁巴	55034-1734	1734	支	4
21	2643	企向加長鋁巴	26034-787	787	支	2
22	2643	橫向加長鋁巴	26034-1137	1137	支	2

如下為生玉料

305	X89252	生窗玉頂	859252-A-10	626.5	支	2
306	X89252	生窗玉底	859252-B1-09	1349.5	支	2
307	X89252	生窗玉左	859252-A8-08	526.5	支	2
308	X89252	生窗玉企	859252-B8-08	1349.5	支	2
404	X89257	企玻璃線	416.5	支	2	
405	X89257	企玻璃線	1278.5	支	2	
406	X89257	企玻璃線	859257-R-10	1278.5	支	2
503	X89264	多點鎖扣巴	859264-B-12	874	支	2
504	X89264	多點鎖扣巴	859264-C-12	254.5	支	2

(51)

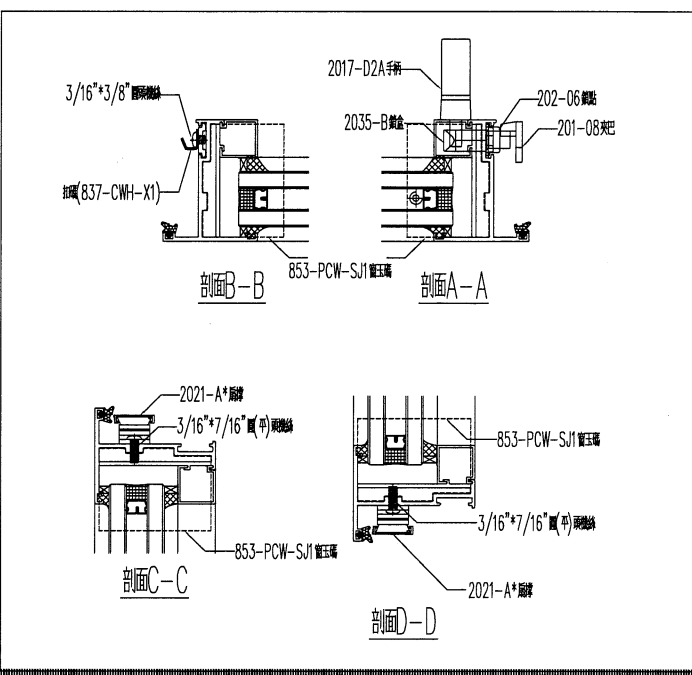
SHL-1 (699.5*1199.5-358)



美特铝业 有限公司
MIDI Aluminium Fabricator Ltd.

工程編號: J-883	圖紙名稱: 佛沙窗-窗玉放樣圖	材料: 詳見本圖表內	表面處理: 古銅色/JM0213457
工程名稱: 輔上路延平道	圖號: SHL-1	數量: 見表格	日期: 2021.10.30
繪上階延平道	製圖: DZL	製圖: DZL	審核: WSH
			修改版次: A
			B
			C

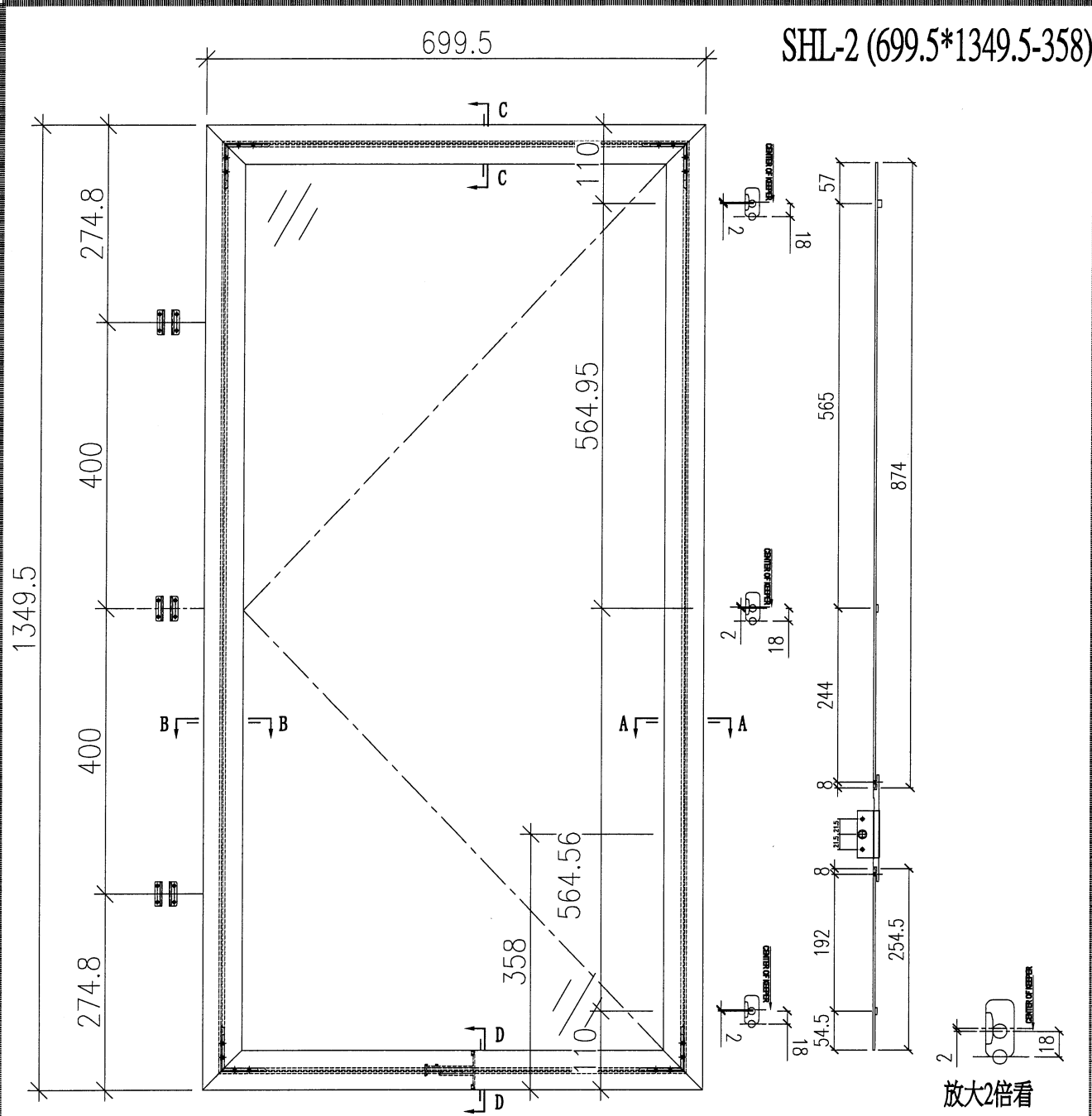
序號	應用窗號	應用數量
1	W09A/T6	14
2	W09/T6	2
3		
4		
5		
6		
配件採用說明		
1	採用東成2021-B18™扇撐	
2	窗玉玻璃線採用橫碰企	
3	採用東成202-06鎖點	
4	採用東成****手柄+2035B鎖盒	
5	採用837-CWH-X1扣碼	



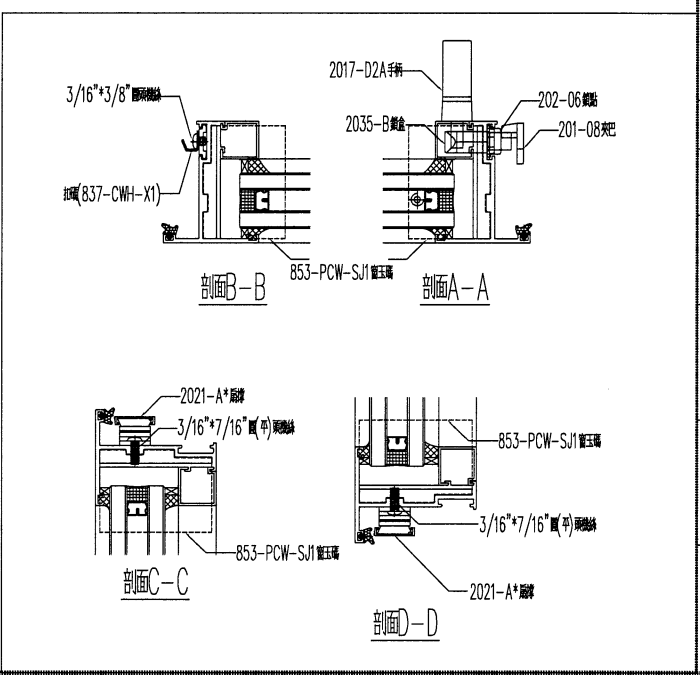
(52)

SHL-2 (699.5*1349.5-358)

美特鋁質有限公司
MIDI Aluminium Fabricator Ltd.



序號	應用窗號	應用數量
1	W59/T6	1
2	W59A/T6	2
3		
4		
5		
6		
配件採用說明		
1	採用東成2021-B18™ 扇撐	
2	窗玉玻璃線採用橫碰企	
3	採用東成202-06鎖點	
4	採用東成****手柄+2035B鎖盒	
5	採用837-CWH-X1扣碼	



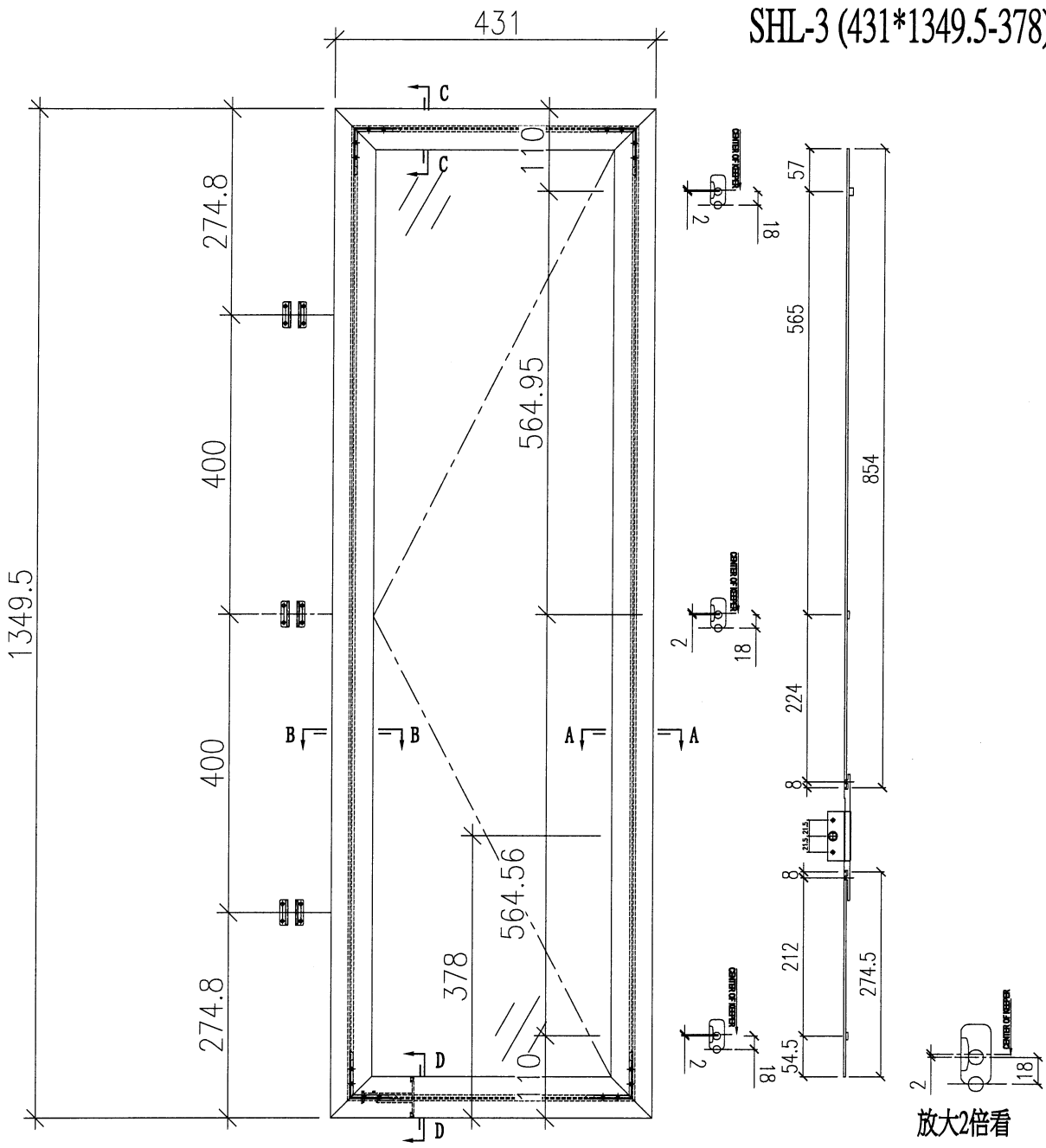
工程編號: J883	圖紙名稱: 佛沙窗-窗玉放樣圖	材料: 詳見本圖表內	表面處理: 古銅色/IMQ213457
工程名稱: 錦上路庭平道	圖號: SHL-2	數量: 見表格	日期: 2021.10.30
製圖: DZL	製圖: DZL	審核: WSH	修改版次: A
			B
			C

53

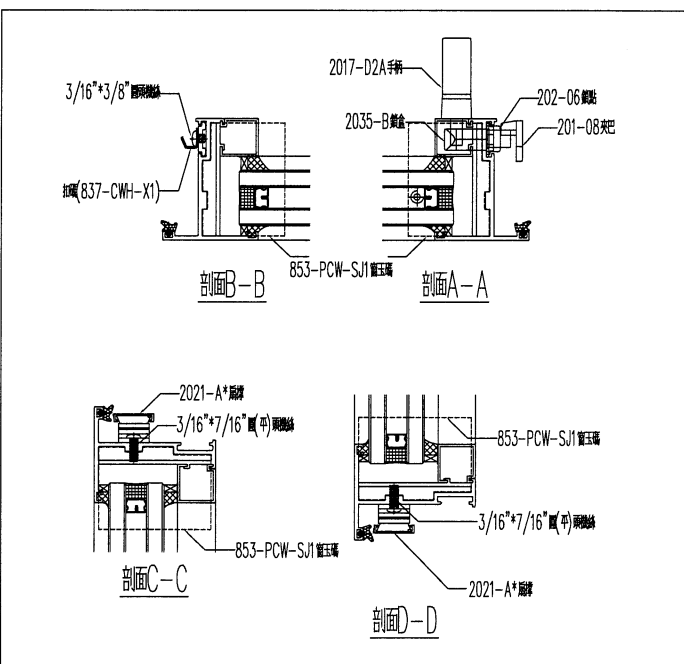
SHL-3 (431*1349.5-378)

美特鋁質 有限公司
MIDI Aluminium Fabricator Ltd.

工程編號: J883	圖紙名稱: 佛沙窗-窗玉放樣圖	材料: 詳見本圖表內	表面處理: 古銅色/JM0213457
工程名稱: 輔上階延平道	圖號: SHL-3	數量: 見表格	日期: 2021.10.30
繪圖: 輔上階延平道	製圖: DZL	審核: WSH	修改版次: A
			B
			C

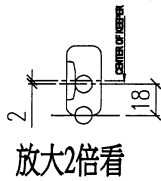
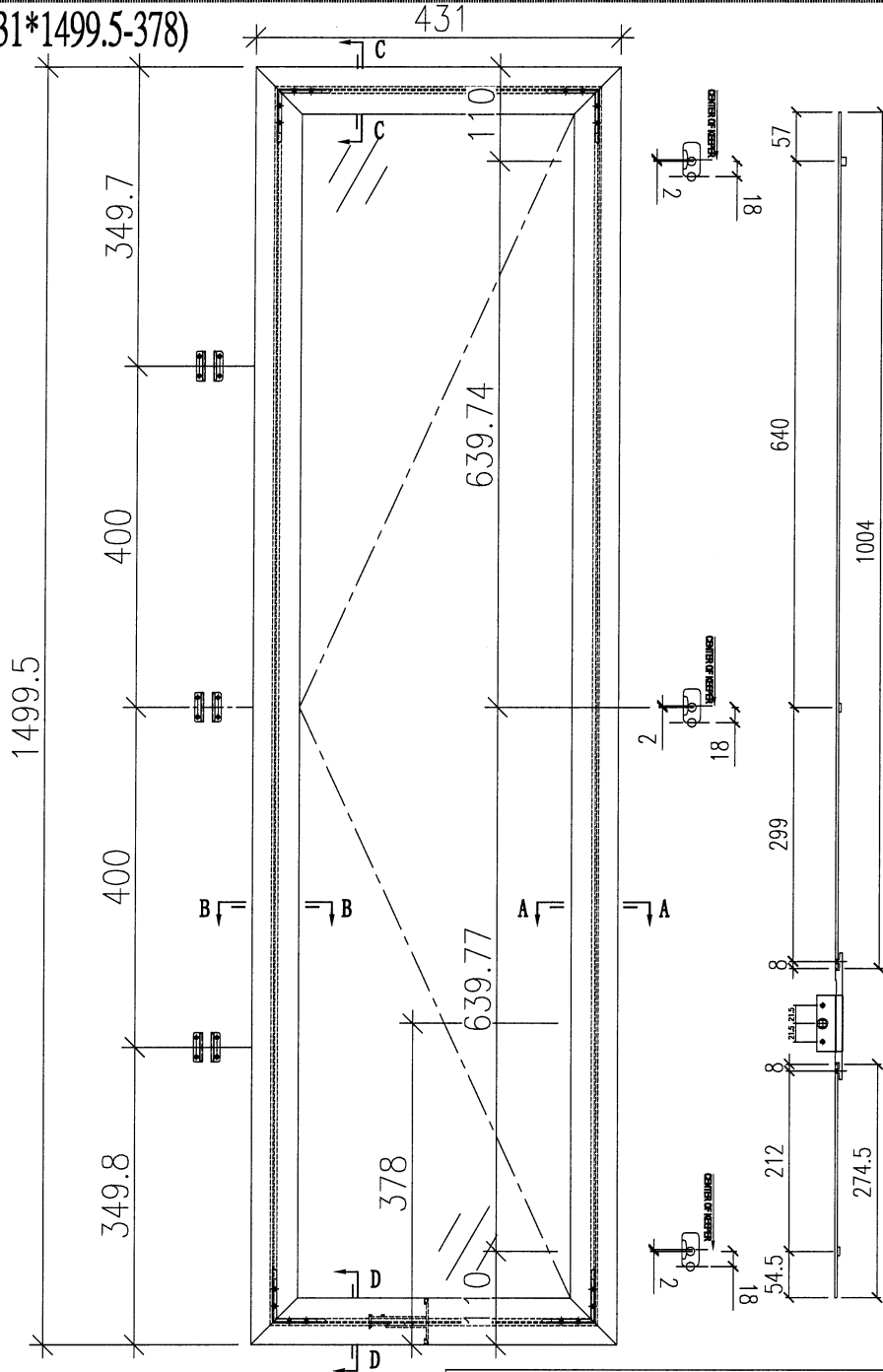


序號	應用窗號	應用數量
1	W11/T6	16
2		
3		
4		
5		
6		
配件採用說明		
1	採用東成2021-A12*扇撐	
2	窗玉玻璃線採用橫碰企	
3	採用東成202-06鎖點	
4	採用東成****手柄+2035B鎖盒	
5	採用837-CWH-X1扣碼	



(S4)

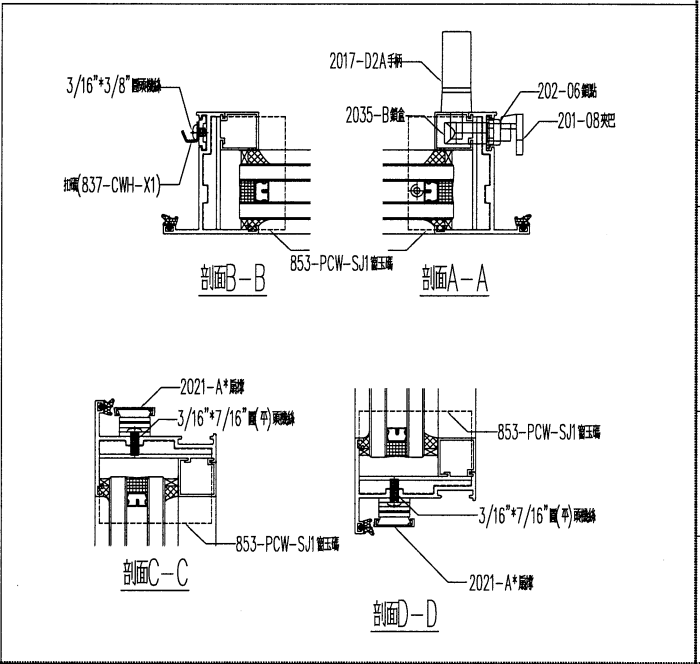
SHL-4 (431*1499.5-378)



美特鋁質有限公司
MIDI Aluminium Fabricator Ltd.

工程編號:	J853	圖紙名稱:	佛沙窗-窗玉放樣圖	材料:	詳見本圖表內	表面處理:	古銅色/IMQ213457
工程名稱:	錦上敦庭平道	圖號:	SHL-4	數量:	見表格	日期:	2021.10.30
繪圖:		製圖:	DZL	製圖:		審核:	WSH
						日期:	
						修改版次:	A
							B
							C

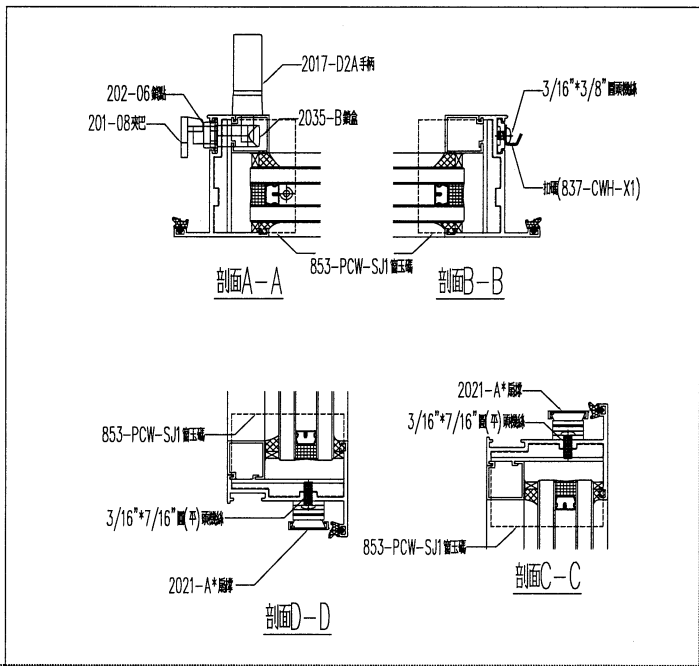
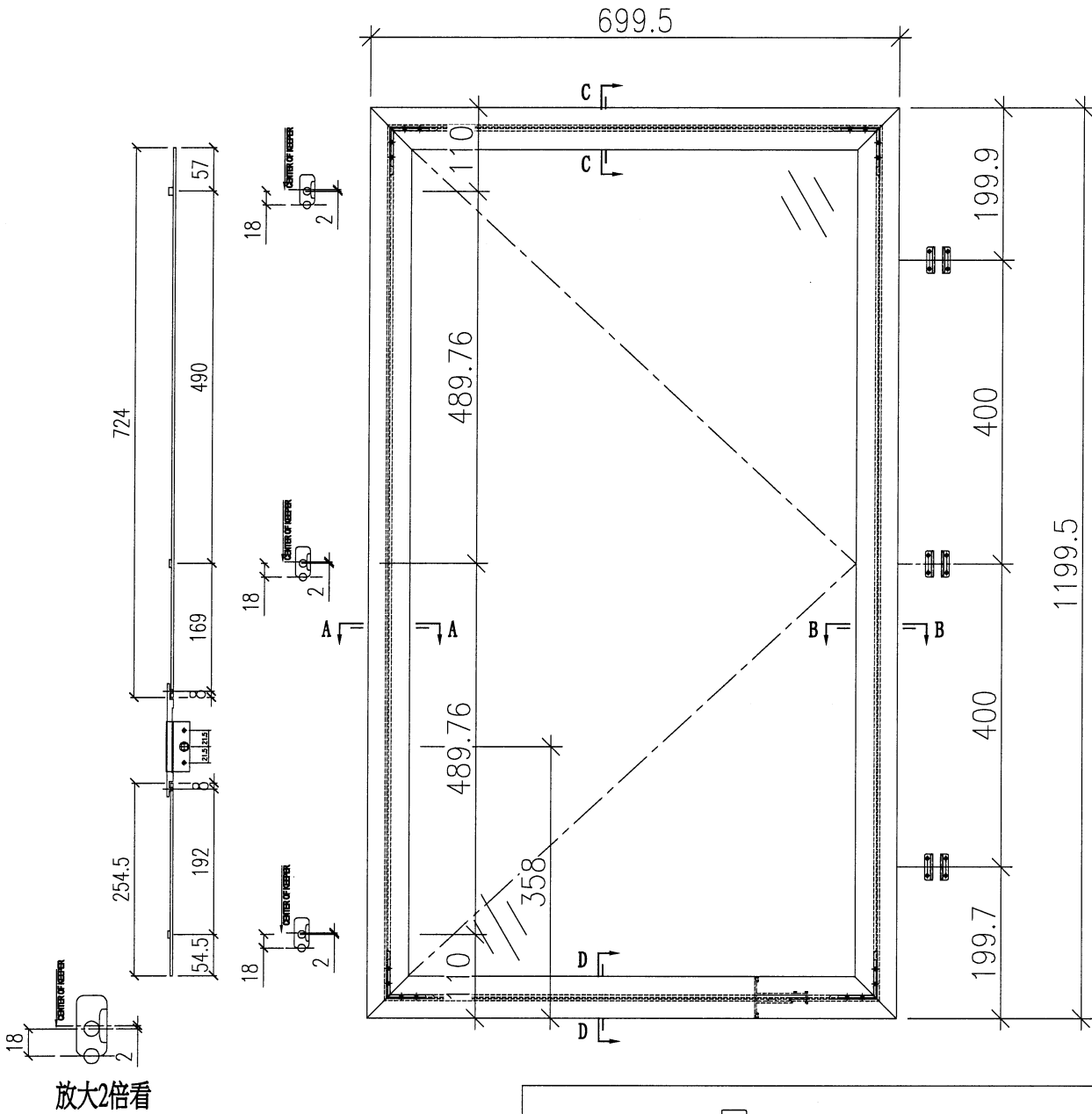
序號	應用窗號	應用數量
1	W61/T6	2
2	W91/T6	1
3		
4		
5		
6		
配件採用說明		
1	採用東成2021-A12*扇撐	
2	窗玉玻璃線採用橫碰企	
3	採用東成202-06鎖點	
4	採用東成****手柄+2035B鎖盒	
5	採用837-CWH-X1扣碼	



55

SHR-1 (699.5*1199.5-358)

工程編號: J983	圖紙名稱: 佛沙窗-窗玉放樣圖	材料: 詳見本圖表內	表面處理: 古銅色JM0213457
工程名稱: 輔上路庭平道	圖號: SHR-1	數量: 見表格	修改版次: A
製圖: DZL	日期: 2021.10.30	製圖: WSH	B
日期:	審核: WSH	日期:	C



序號	應用窗號	應用數量
1	W09/T6	14
2	W09A/T6	2
3		
4		
5		
6		
配件採用說明		
1	採用東成2021-B18"扇撐	
2	窗玉玻璃線採用橫磁企	
3	採用東成202-06鎖點	
4	採用東成****手柄+2035B鎖盒	
5	採用837-CWH-X1扣碼	

(56)

SHL-2 (699.5*1349.5-358)

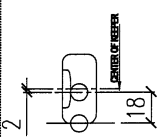
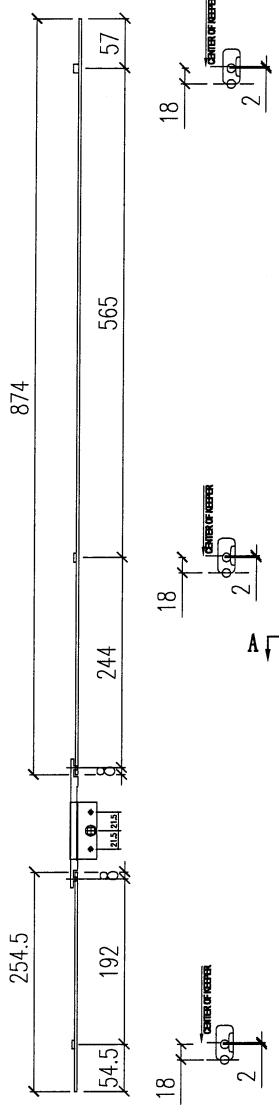
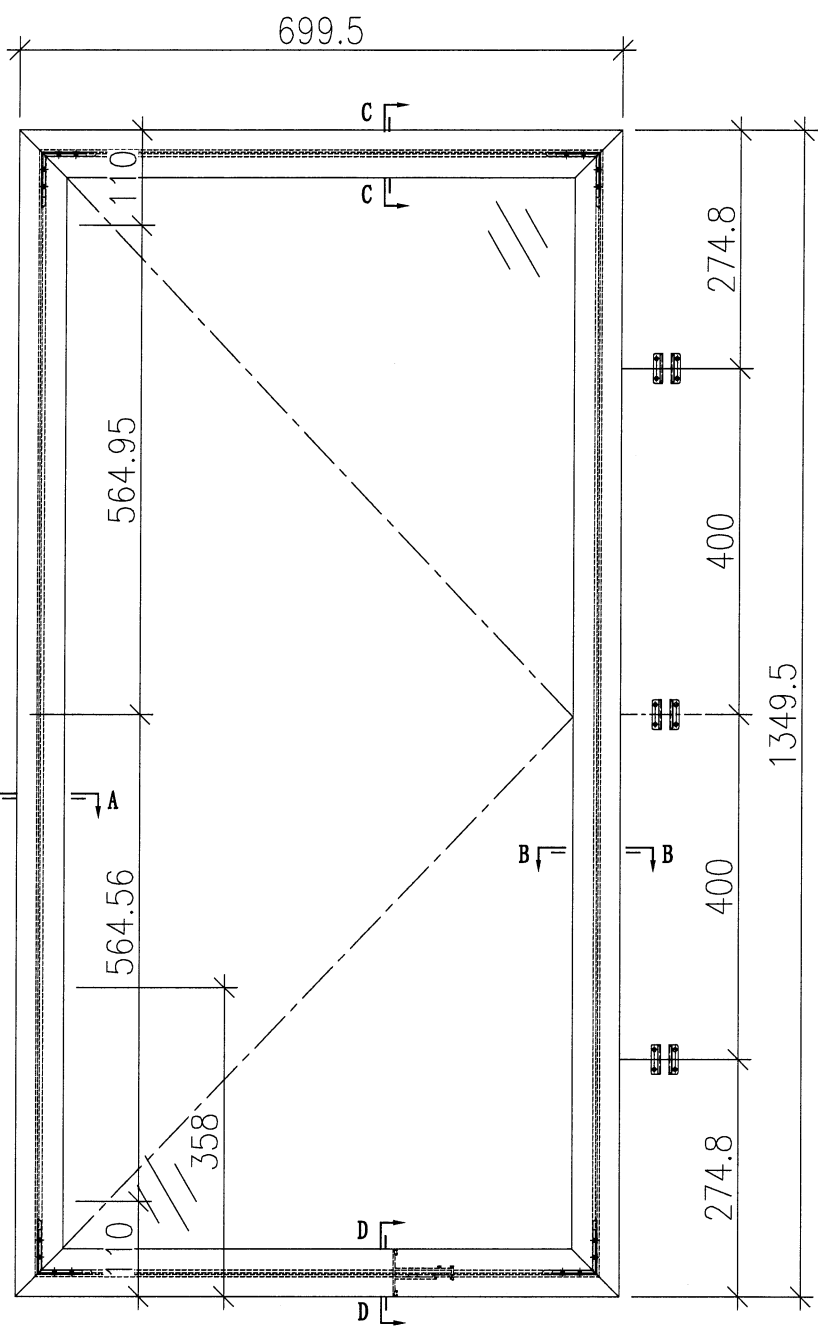
美特鋁質有限公司
MIDI Aluminium Fabricator Ltd.

工程編號: J853
工程名稱: 錦上飾庭平道
圖號: SHR-2

材料: 詳見本圖表內
數量: 見表格
製圖: DZL

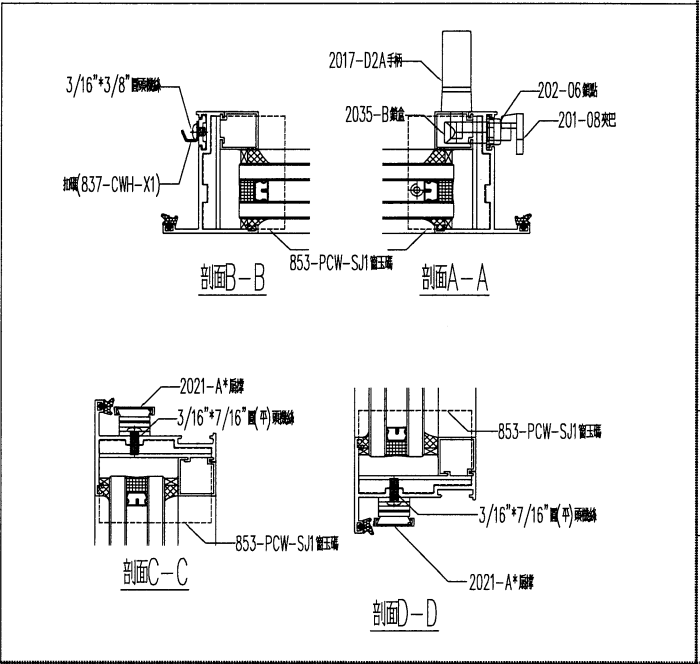
表面處理: 古銅色/IMQ213457
日期: 2021.10.30
審核: WSH

修改版次: A
B
C



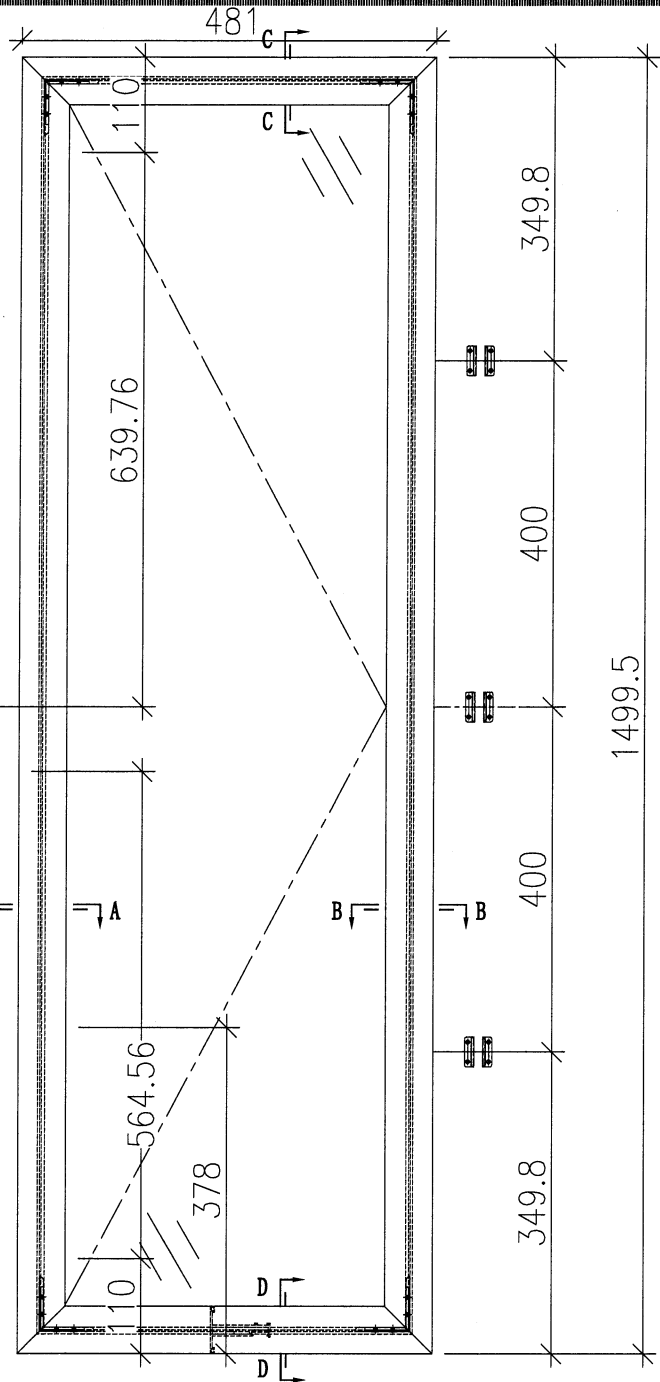
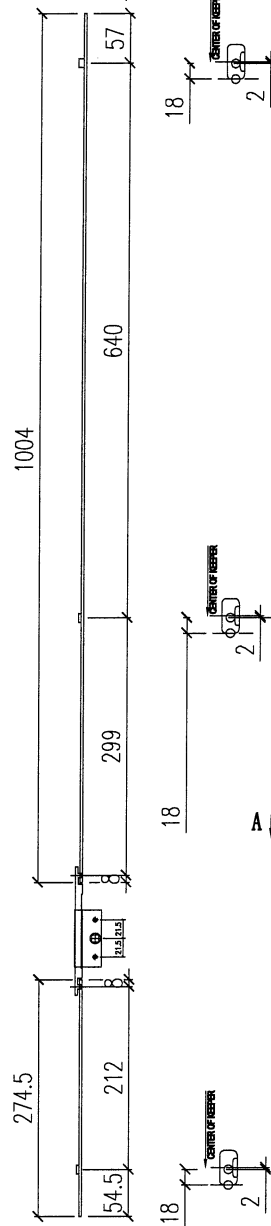
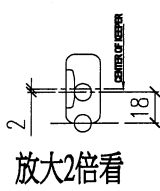
放大2倍看

序號	應用窗號	應用數量
1	W59/T6	1
2	W59A/T6	2
3		
4		
5		
6		
配件採用說明		
1	採用東成2021-B18"扇撐	
2	窗玉玻璃線採用橫碰企	
3	採用東成202-06鎖點	
4	採用東成****手柄+2035B鎖盒	
5	採用837-CWH-X1扣碼	

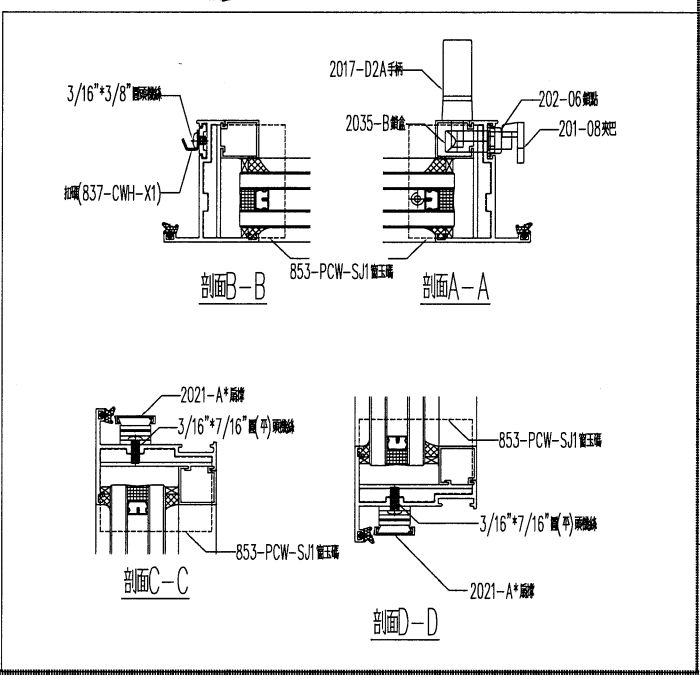


(57)

SHL-3 (481*1499.5-378)



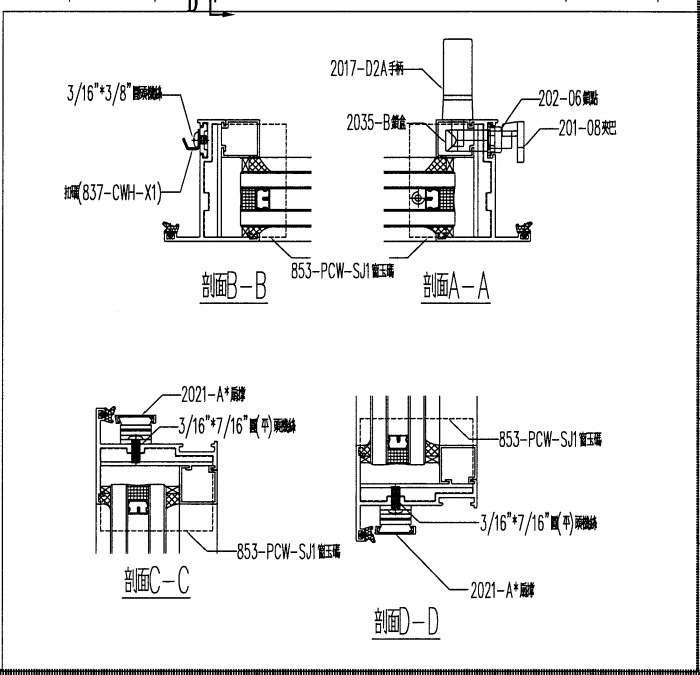
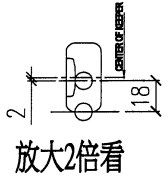
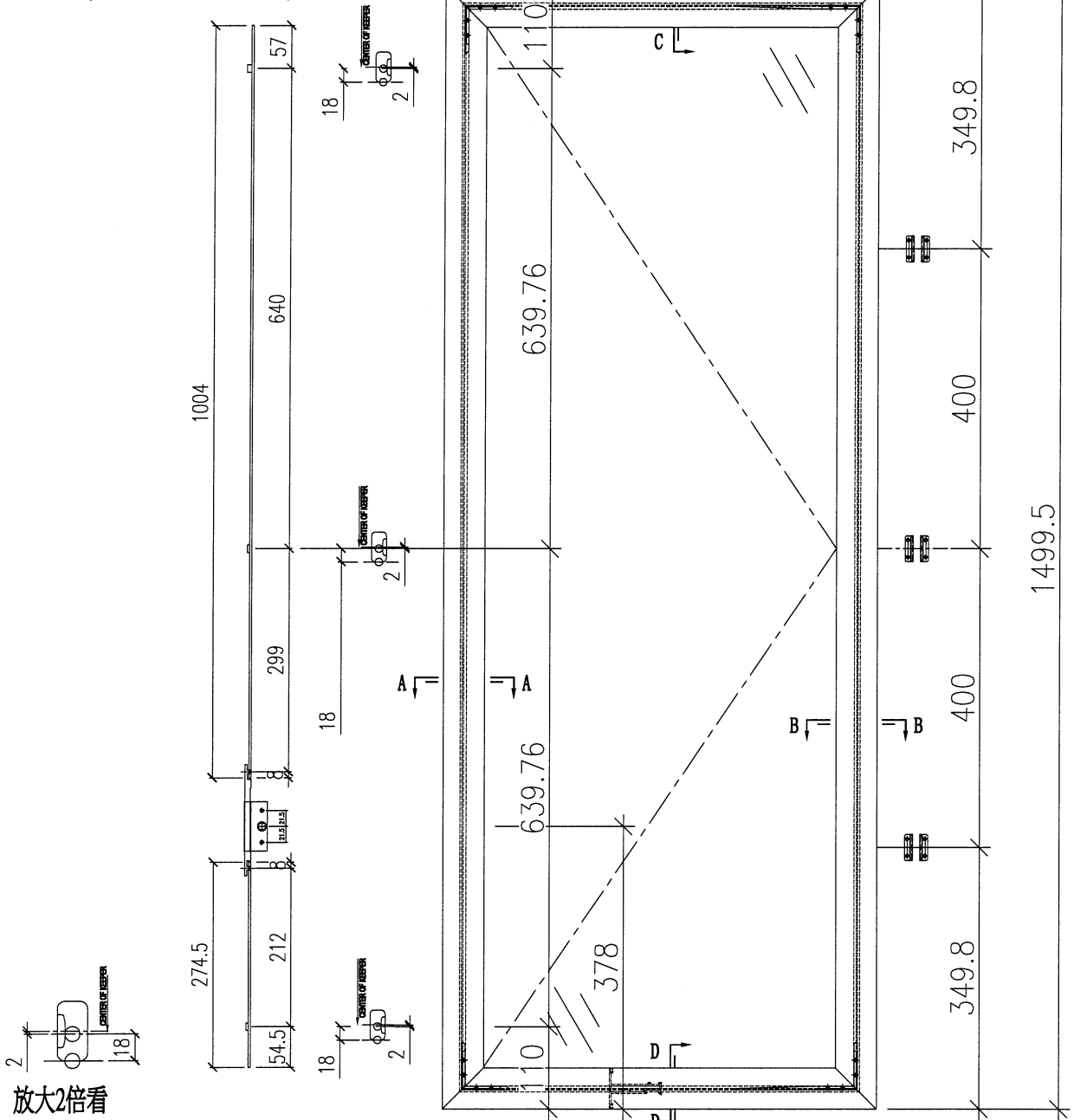
序號	應用窗號	應用數量
1	W54R/T6	1
2	W54AR/T6	1
3		
4		
5		
6		
配件採用說明		
1	採用東成2021-A12~扇撐	
2	窗玉玻璃線採用橫碰企	
3	採用東成202-06鎖點	
4	採用東成****手柄+2035B鎖盒	
5	採用837-CWH-X1扣碼	



美特鋁質有限公司 MIDI Aluminum Fabricator Ltd.		工程編號: 883	圖紙名稱: SHL-3	材料: 詳見本圖表內	表面處理: 古銅色/ANOD213457
工程名稱: 錦上勝工平道	圖號: SHL-3	數量: 詳見本圖表內	製圖: DZL	日期: 2021.10.30	審核: WSH
圖紙名稱: 佛沙窗-窗玉放樣圖	圖號: SHL-3	製圖: DZL	日期: 2021.10.30	審核: WSH	修改版次: A
圖紙名稱: 佛沙窗-窗玉放樣圖	圖號: SHL-3	製圖: DZL	日期: 2021.10.30	審核: WSH	修改版次: B
圖紙名稱: 佛沙窗-窗玉放樣圖	圖號: SHL-3	製圖: DZL	日期: 2021.10.30	審核: WSH	修改版次: C

58

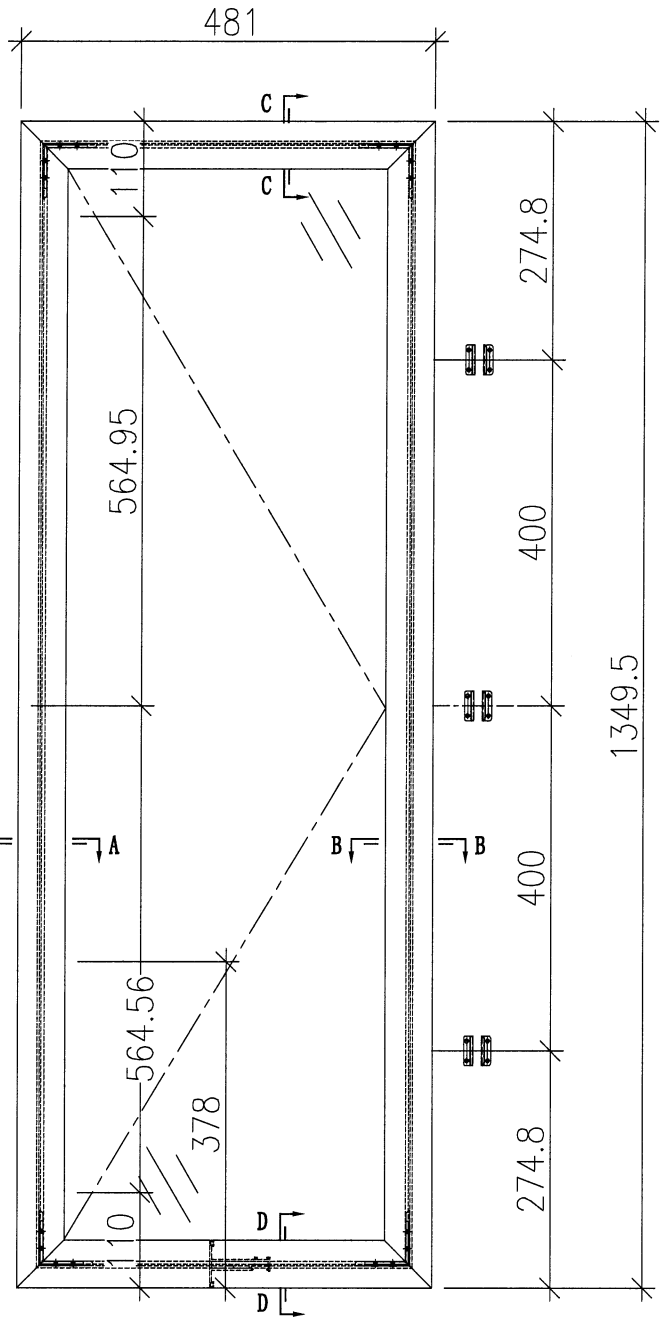
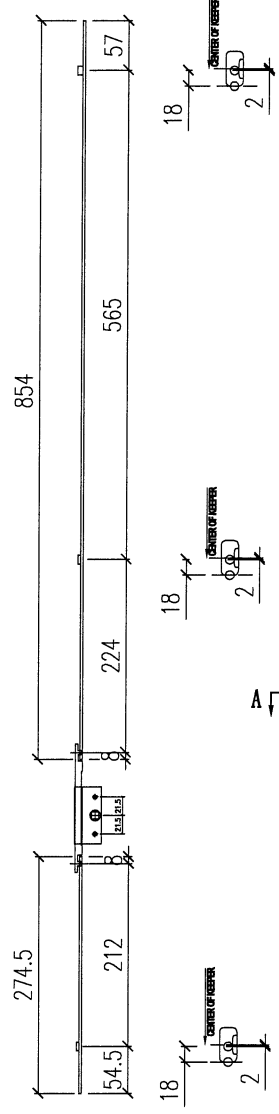
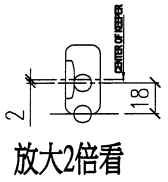
SHL-4 (581*1499.5-378)



序號	應用窗號	應用數量
1	W55R/T6	1
2	W55AR/T6	1
3		
4		
5		
6		
配件採用說明		
1	採用東成2021-A14"扇撐	
2	窗玉玻璃線採用橫碰企	
3	採用東成202-06鎖點	
4	採用東成****手柄+2035B鎖盒	
5	採用837-CWH-X1扣碼	

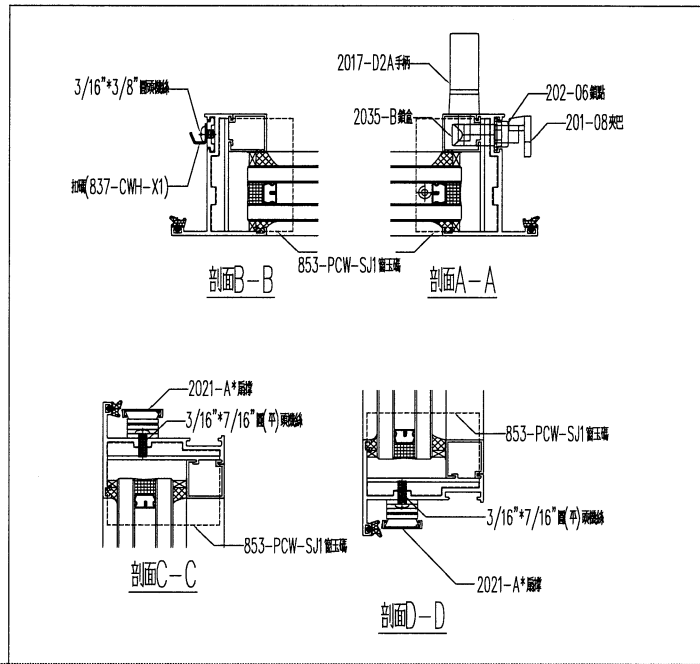
(59)

SHR-5 (481*1349.5-378)



序號	應用窗號	應用數量
1	W04R/T6	2
2	W04AR/T6	10
3		
4		
5		
6		

配件採用說明		
1	採用東成2021-A12~扇撐	
2	窗玉玻璃線採用橫碰企	
3	採用東成202-06鎖點	
4	採用東成****手柄+2035B鎖盒	
5	採用837-CWH-X1扣碼	



美特鋁質有限公司
MIDI Aluminium Fabricator Ltd.

工程編號: J853	圖紙名稱: 扇撐窗-窗玉放樣圖	材料: 詳見本圖表內	表面處理: 古銅色JMC213457	修改版次: A
工程名稱: 鎮上路延平大道	圖號: SHR-5	數量: 見表格	製圖: DZL	日期: 2021.10.30
繪圖: 鎮上路延平大道	製圖: DZL	製圖: DZL	審核: WSH	日期: 2021.10.30
繪圖: 鎮上路延平大道	製圖: DZL	製圖: DZL	審核: WSH	日期: 2021.10.30
繪圖: 鎮上路延平大道	製圖: DZL	製圖: DZL	審核: WSH	日期: 2021.10.30

60

SHR-6 (581*1349.5-378)



美特鋁質有限公司
Fabricator: Aluminum (MID) . Ltd

工程編號: J853
工程名稱: 錦上駝頂平道

圖號: SHR-6
圖紙名稱: 佛沙窗-窗玉放樣圖

材料: 詳見本圖表內
數量: 見表格
製圖: DZL

表面處理: 古銅色/ANOD213457

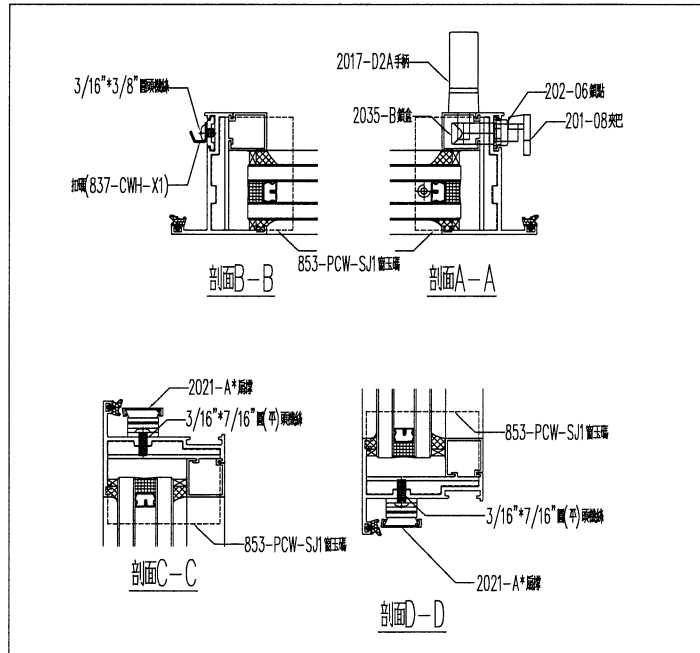
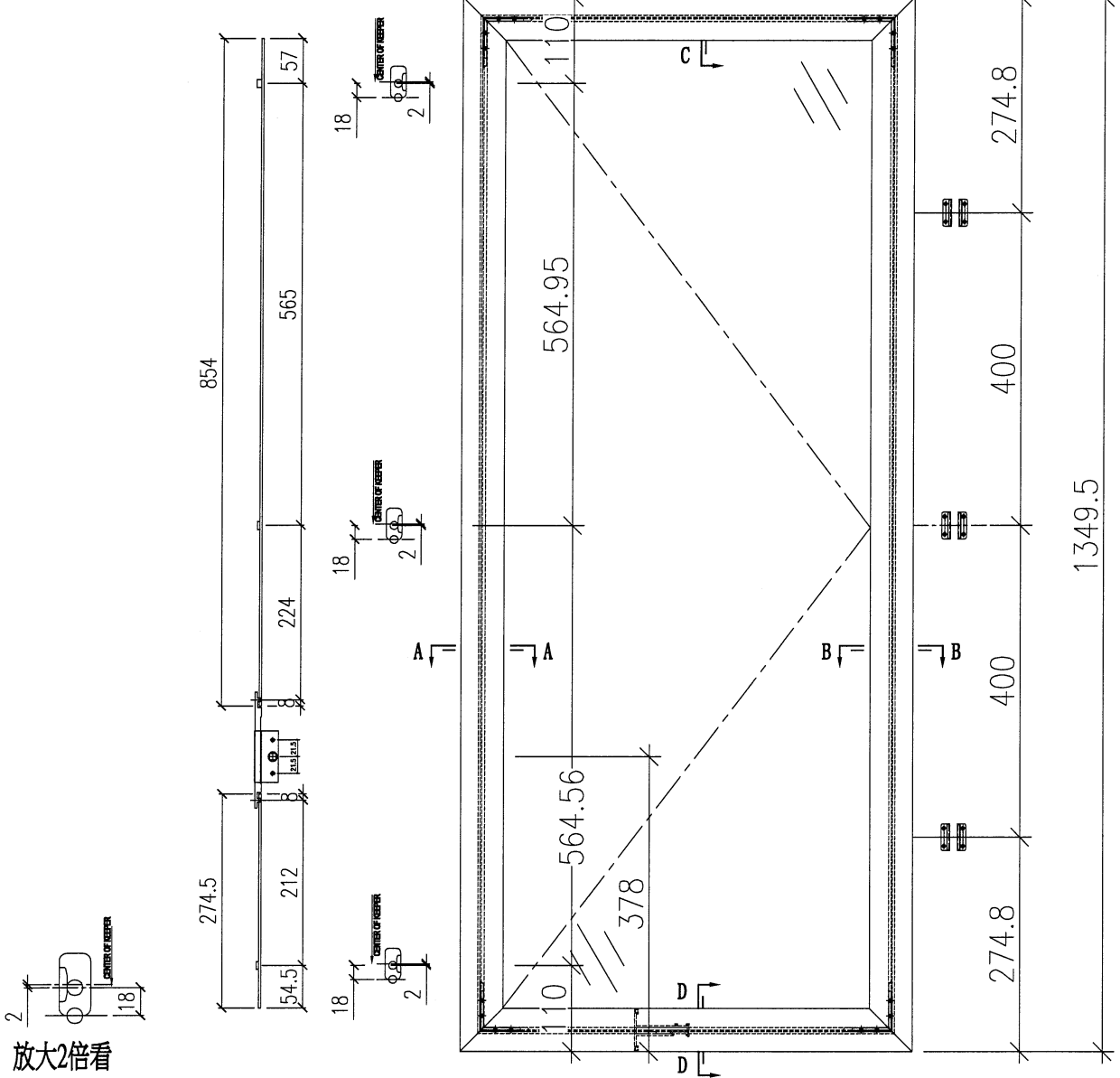
日期: 2021.10.30

審核: WSH

修改版次: A

B

C



序號	應用窗號	應用數量
1	W05R/T6	2
2	W05AR/T6	10
3		
4		
5		
6		

配件採用說明		
1	採用東成2021-A14"扇撐	
2	窗玉玻璃線採用橫碰企	
3	採用東成202-06鎖點	
4	採用東成****手柄+2035B鎖盒	
5	採用837-CWH-X1扣碼	

61

SHR-7 (526.5*1199.5-358)



美特鋁質 有限公司
MIDI Aluminium Fabricator Ltd.

工程編號: J483
工程名稱: 錦上苑/庭平道

圖紙名稱: 窗紗窗-窗玉放線圖
圖號: SHR-7

材料: 詳見本圖表內
數量: 見表格
製圖: DZL

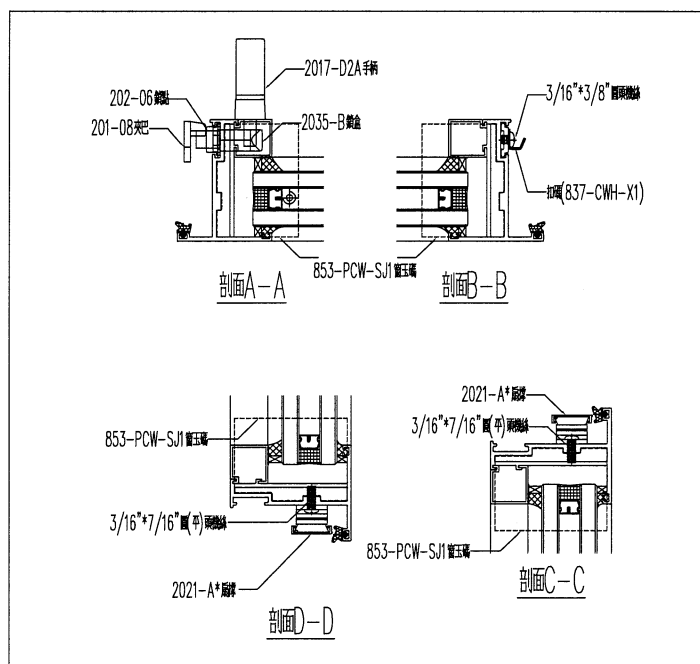
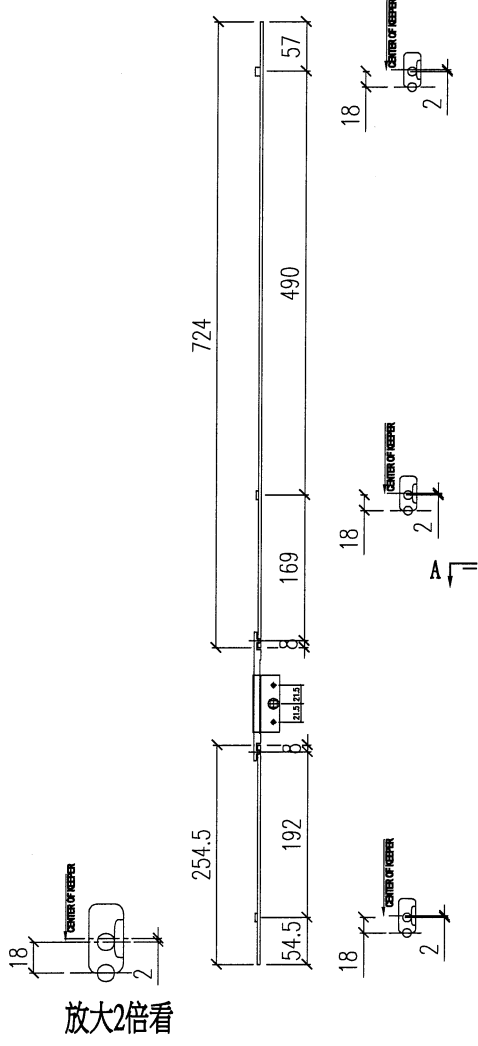
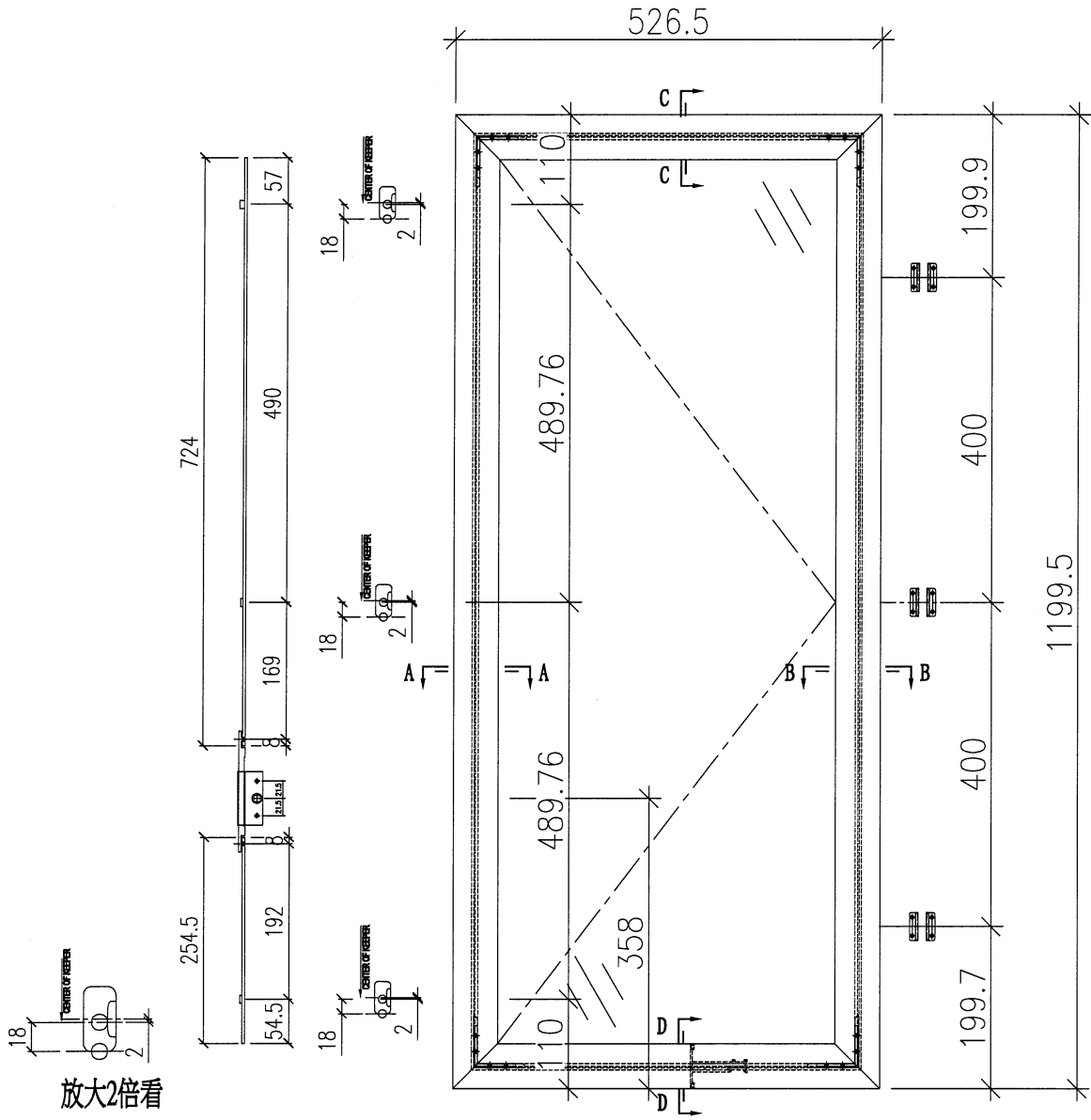
表面處理: 古銅色JM0213457
日期: 2021.10.30

審核: WSH

修改版次: A

B

C



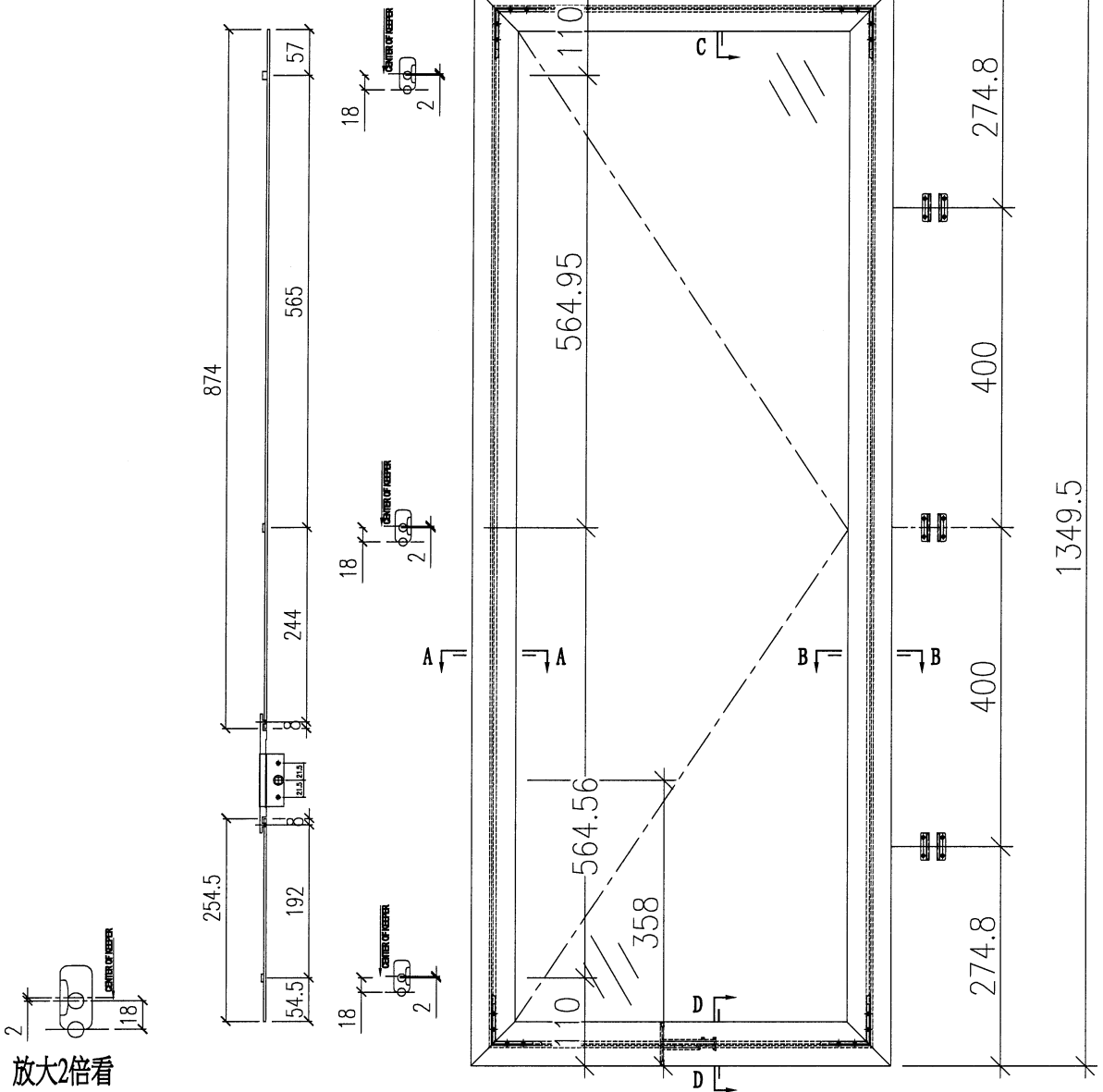
序號	應用窗號	應用數量
1	W13/T6	12
2		
3		
4		
5		
6		

配件採用說明

1	採用東成2021-A14"扇撐
2	窗玉玻璃線採用橫碰企
3	採用東成202-06鎖點
4	採用東成****手柄+2035B鎖盒
5	採用837-CWH-X1扣碼

62

SHL-8 (526.5*1349.5-358)



放大2倍看

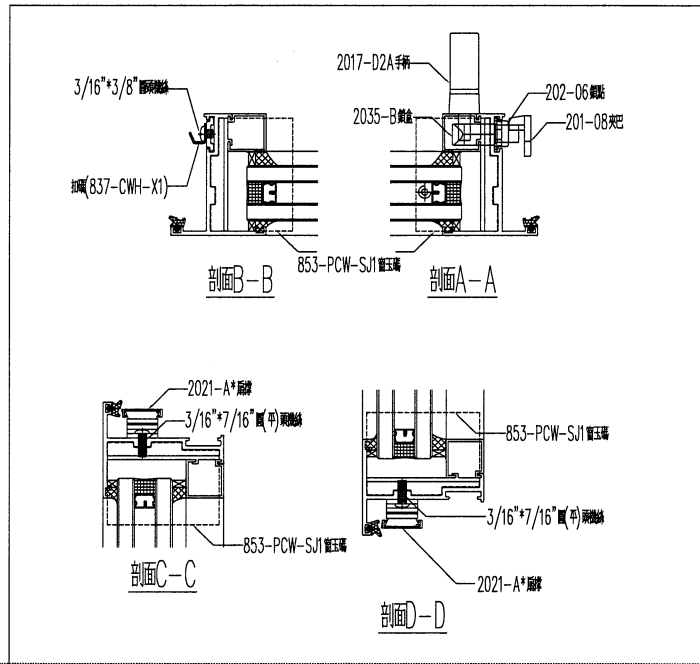
美特鋁質有限公司
MIDI Aluminium Fabricator Ltd.

工程編號: J853	圖紙名稱: 橫沙窗-窗玉玻璃圖	材料: 詳見本圖表內	表面處理: 古銅色/JM/Q213457
工程名稱: 錦上城(亞平道)	圖號: SHR-8	數量: 見表格	日期: 2021.10.30
繪上級(亞平道)	製圖: DZL	製圖: 詳見本圖表內	審核: WSH
繪圖: 詳見本圖表內	日期: 2021.10.30	修改版次: A	日期: 2021.10.30
繪圖: 詳見本圖表內	日期: 2021.10.30	修改版次: B	日期: 2021.10.30
繪圖: 詳見本圖表內	日期: 2021.10.30	修改版次: C	日期: 2021.10.30

序號	應用窗號	應用數量
1	W63/T6	2
2		
3		
4		
5		
6		

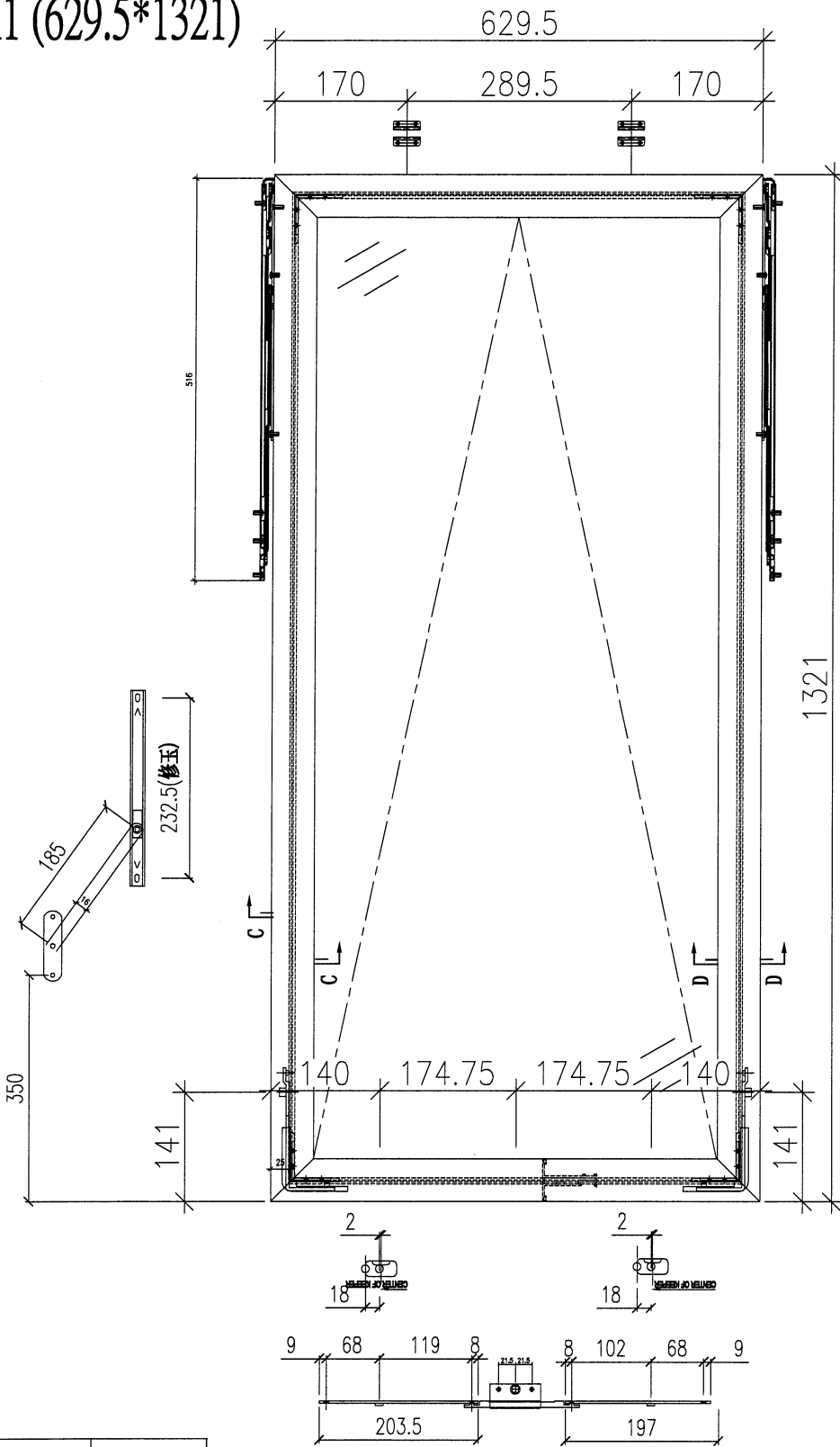
配件採用說明

1	採用東成2021-A14"扇撐
2	窗玉玻璃線採用橫碰企
3	採用東成202-06鎖點
4	採用東成****手柄+2035B鎖盒
5	採用837-CWH-X1扣碼



63

TH1 (629.5*1321)



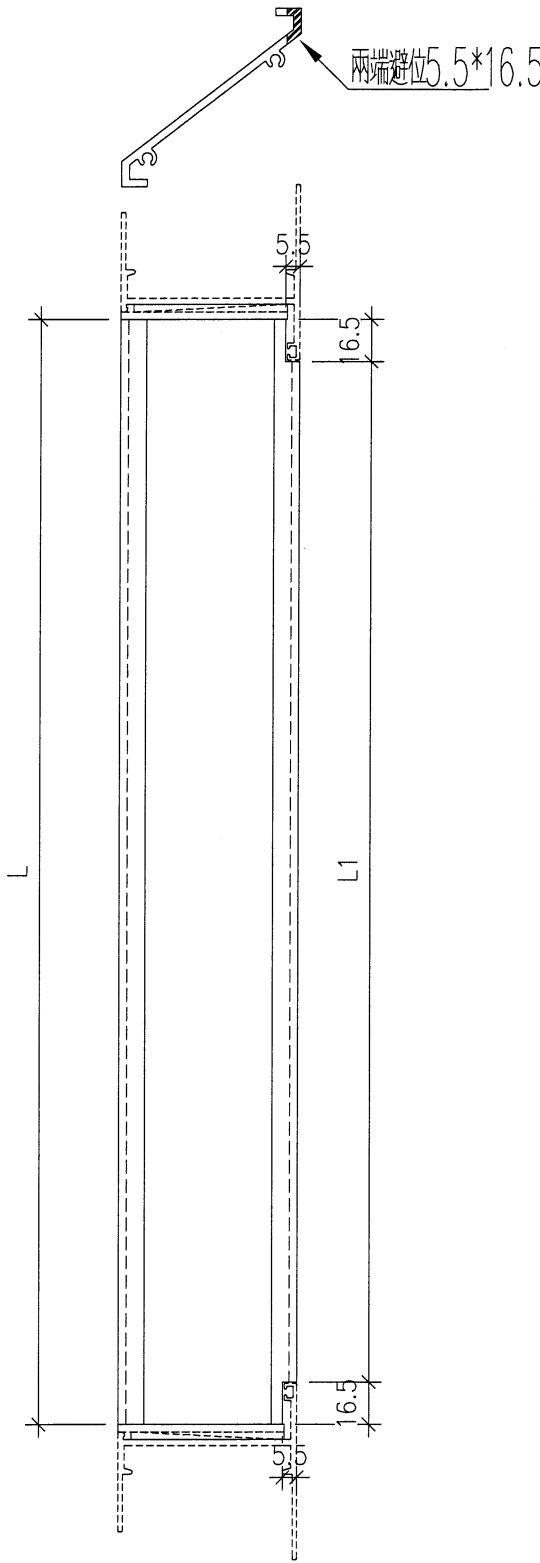
美特鋁質
有限公司
MIDI Aluminium Fabricator Ltd.

工程編號:	J-853	圖紙名稱:	佛沙窗窗玉放樣圖	材料:	詳見本圖表內	表面處理:	古銅色JMG213457	修改版次:	A
工程名稱:	錦上路延守道	圖號:	TH-1	數量:	見表格	日期:	2021.10.30		B
				製圖:	DZL	審核:	WSH		C
								日期:	

序號	應用窗號	應用數量
1	W19/T6	16
2		
3		
4		
配件採用說明		
1	採用東成2021-A20°扇撐	
2	窗玉玻璃線採用橫碰企	
3	採用東成202-06鎖點	
4	採用東成****手柄+2035B鎖盒	
5	採用837-CWH-X1扣碼	
6	採用東成2031-C(帶鑰匙)限位撐10°	
7	採用東成202-18轉角器	

 美特鋁質 有限公司
MIDI Aluminium Fabricator Ltd.

工程號 J853 地盤 鏡上路/延平道



序號	物料編號	數量	位置	L	L1
1	85958-455	3	W91/T6	410.5	377.5
2	85958-1440	9	W59/T6	1395.5	1362.5
3	85958-1440	48	W09/T6	1395.5	1362.5
4	85958-455	48	W11/T6	410.5	377.5
5	85958-455	6	W61/T6	410.5	377.5
6	85958-505	36	W04R/T6	460.5	427.5
7	85958-605	36	W05R/T6	560.5	527.5
8	85958-505	6	W54R/T6	460.5	427.5
9	85958-605	6	W55R/T6	560.5	527.5
10	85958-867	36	W13/T6	819.5	786.5
11	85958-1217	36	W13/T6	1169.5	1136.5
12	85958-867	6	W63/T6	819.5	786.5
13	85958-1217	6	W63/T6	1169.5	1136.5
14	85958-705	57	L03/T6	660.5	627.5
15	85958-305	57	L01/T6	260.5	227.5
16	85958-405	57	L05/T6	360.5	327.5
合計:		450			

名稱	百頁片	制圖	DZL	2021.10.28	修改			
材料	X85958	復核	sde	-	日期			
顏色	JMQ213457 (古銅)	批准			圖號	85958-1		

66

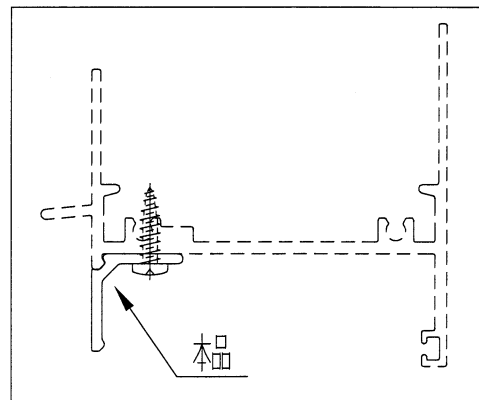
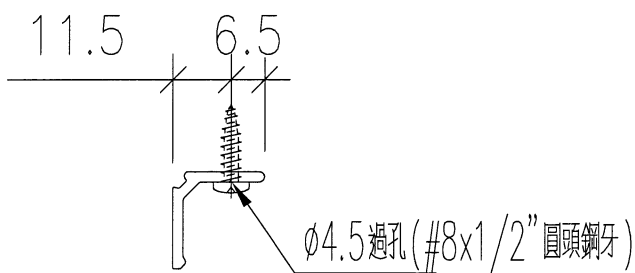
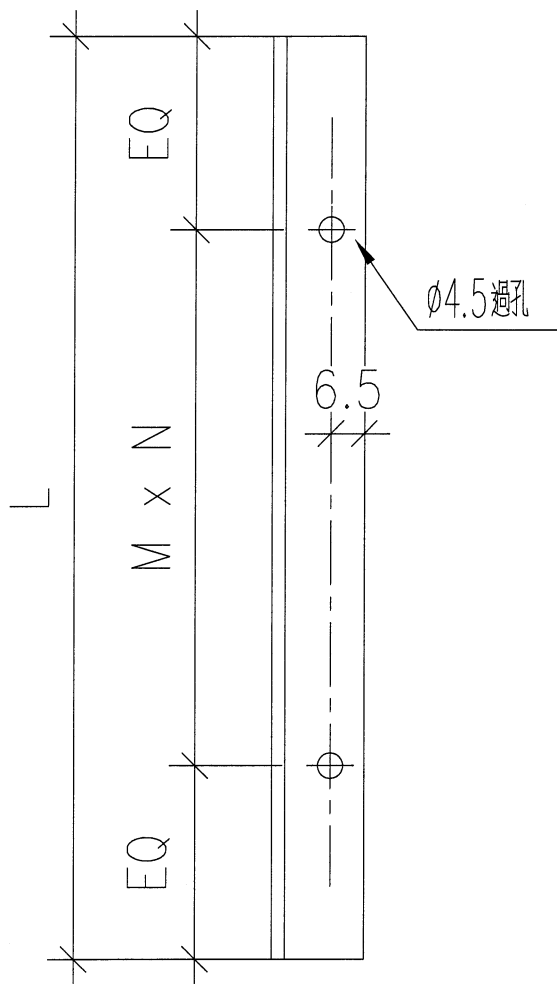
EG-DWG3



美特鋁質 有限公司
MIDI Aluminium Fabricator Ltd.

工程號	J853	地盤	錦上路/延平道
-----	------	----	---------

序號	物料編號	數量	位置	L	M	N	EQ
1	85958-455	1	W91/T6	410.5	350	1	30.25
2	85958-1440	3	W59/T6	1395.5	320	4	57.75
3	85958-1440	16	W09/T6	1395.5	320	4	57.75
4	85958-455	16	W11/T6	410.5	350	1	30.25
5	85958-455	2	W61/T6	410.5	350	1	30.25
6	85958-505	12	W04R/T6	460.5	200	2	30.25
7	85958-605	12	W05R/T6	560.5	250	2	30.25
8	85958-505	2	W54R/T6	460.5	200	2	30.25
9	85958-605	2	W55R/T6	560.5	250	2	30.25
10	85958-867	12	W13/T6	819.5	350	2	59.75
11	85958-1217	12	W13/T6	1169.5	350	3	59.75
12	85958-867	2	W63/T6	819.5	350	2	59.75
13	85958-1217	2	W63/T6	1169.5	350	3	59.75
14	85958-705	19	L03/T6	660.5	300	2	30.25
15	85958-305	19	L01/T6	260.5	200	1	30.25
16	85958-405	19	L05/T6	360.5	300	1	30.25
合計		151					



名稱	百頁滴水線	制圖	DZL	2021.10.28	修改		
材料	X85959	復核	sde	-	日期		
顏色	JMQ213457(古銅)	批准			圖號	85959-1	

67

EG-DWG3

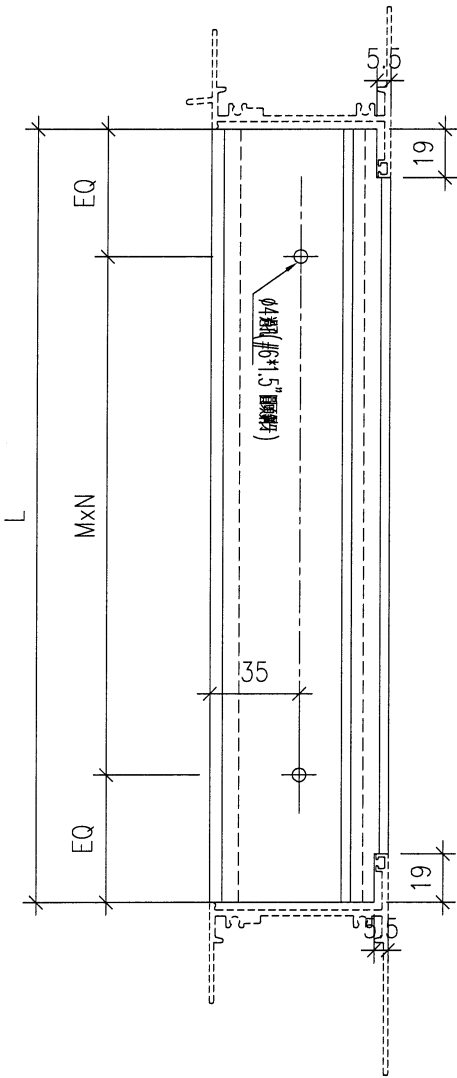


美特鋁質 有限公司
MIDI Aluminium Fabricator Ltd.

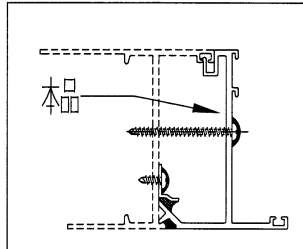
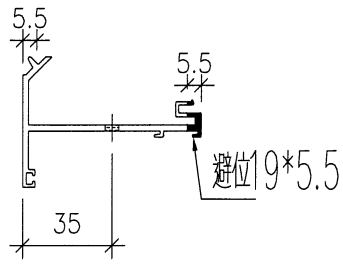
工程號	J853	地盤	錦上路/延平道
-----	------	----	---------

頂

序號	物料編號	數量	位置	L	M	N	EQ
1	85956-1LA	16	W19/T6	1307	300	4	53.5
2	85956-1LB	3	W69/T6	1457	350	4	28.5
合計:		19					



外



名稱	反折線	制圖	DZL	2021.10.28	修改		
材料	X85956	復核	sde	-	日期		
顏色	JMQ213457 (古銅)	批准			圖號	85956-1L	

68

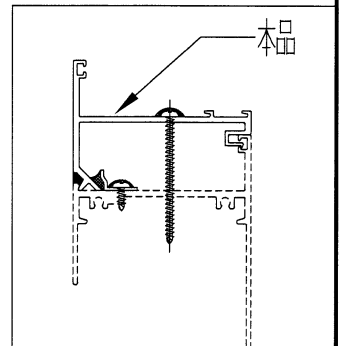
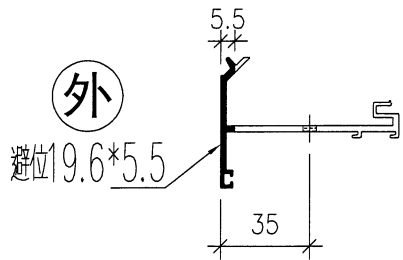
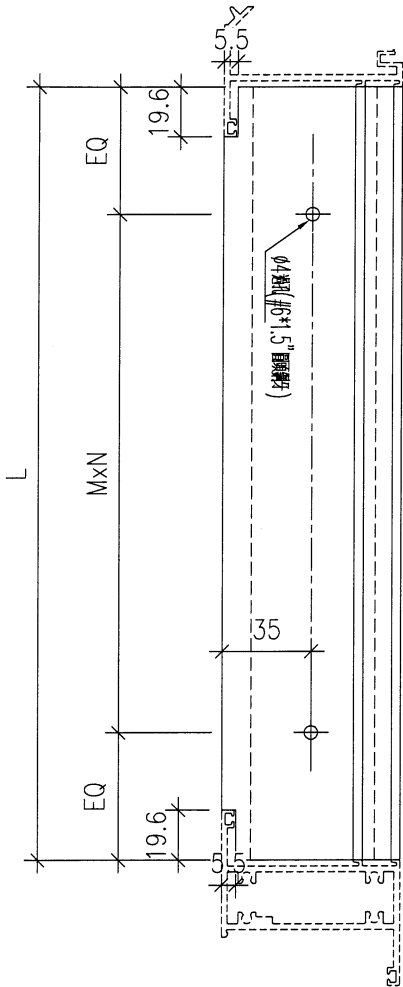
EG-DWG3



美特鋁質 有限公司
MIDI Aluminium Fabricator Ltd.

工程號	J853	地盤	錦上路/延平道
-----	------	----	---------

序號	物料編號	數量	位置	L	M	N	EQ
1	85956-2LA	32	W19/T6	1492.5	350	4	46.25
2	85956-2LB	6	W69/T6	1492.5	350	4	46.25
合計:		38					



名稱	反折線	制圖	DZL	2021.10.28	修改		
材料	X85956	復核	sde	-	日期		
顏色	JMQ213457 (古銅)	批准			圖號	85956-2L	

69

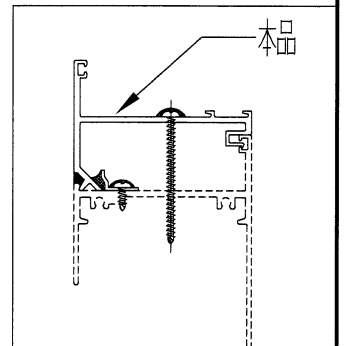
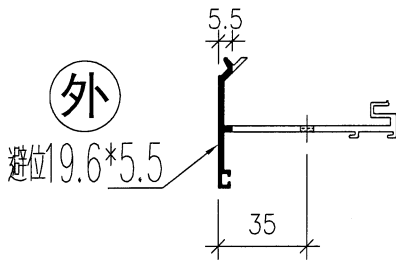
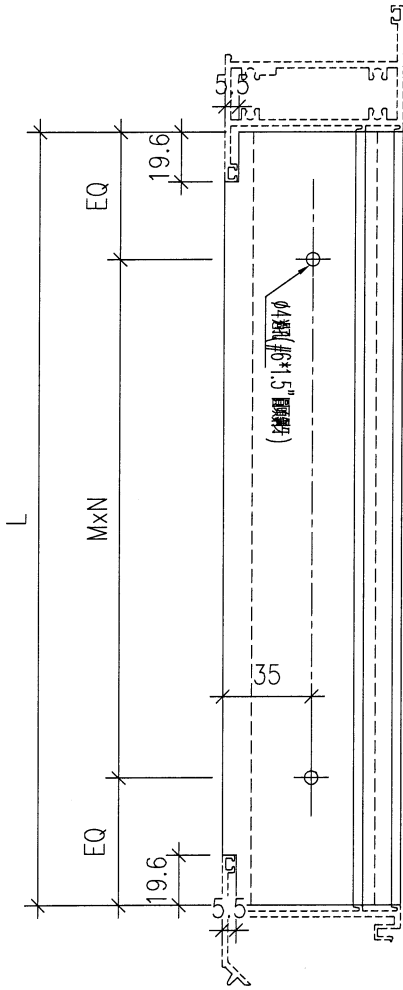
EG-DWG3



美特鋁質 有限公司
MIDI Aluminium Fabricator

序號	物料編號	數量	位置	L	M	N	EQ
1	85956-3LA	24	W13/T6	604.5	250	2	52.25
2	85956-3LB	24	W13/T6	769	300	2	84.5
3	85956-3LC	4	W63/T6	604.5	250	2	52.25
4	85956-3LD	4	W63/T6	769	300	2	84.5
合計:		48					

工程號	J853	地盤	錦上路/延平道
-----	------	----	---------



名稱	反折線	制圖	DZL	2021.10.28	修改		
材料	X85956	復核	sde	-	日期		
顏色	JMQ213457 (古銅)	批准			圖號	85956-3L	

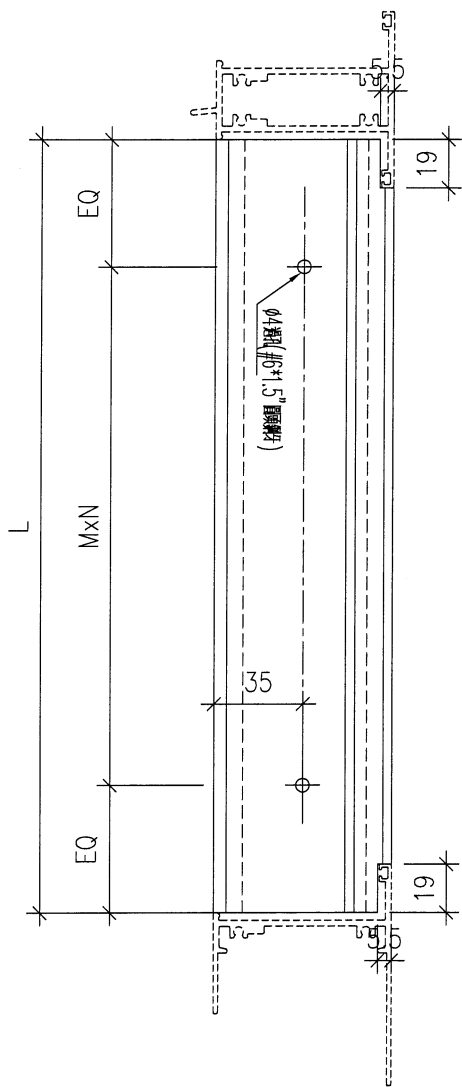


美特鋁質 有限公司
MIDI Aluminium Fabricator Ltd.

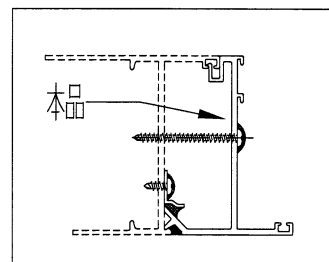
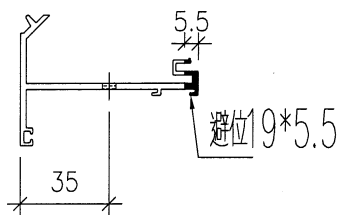
工程號	J853	地盤	錦上路/延平道
-----	------	----	---------

序號	物料編號	數量	位置	L	M	N	EQ
1	85956-4LA	36	W13/T6	1185.5	350	3	67.75
2	85956-4LB	6	W63/T6	1335.5	320	4	27.75
合計:		42					

頂



外

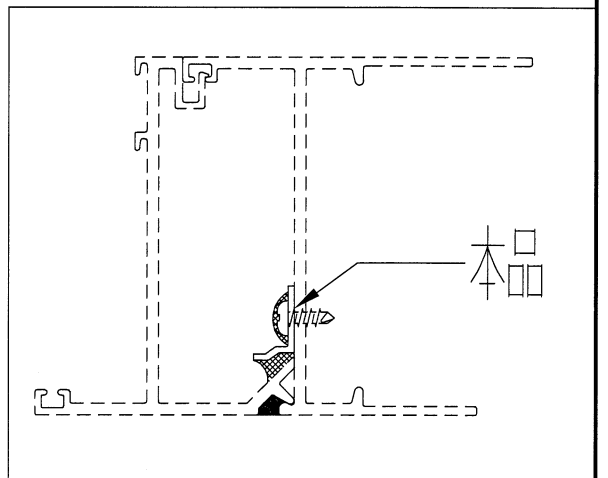
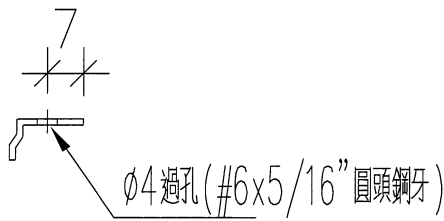
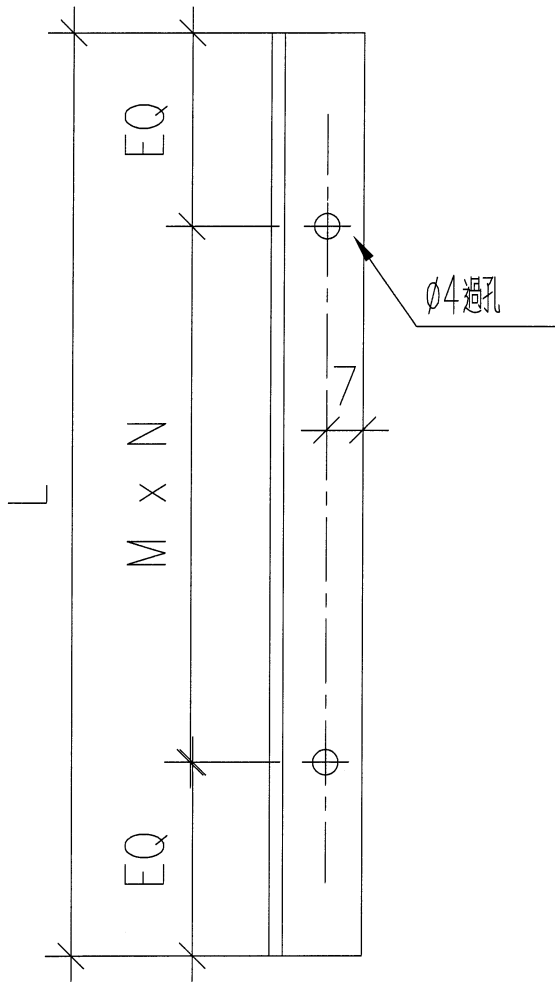


名稱	反折線	制圖	DZL	2021.10.28	修改		
材料	X85956	復核	sde	-	日期		
顏色	JMQ213457 (古銅)	批准			圖號	85956-4L	

 美特鋁質 有限公司
MIDI Aluminium Fabricator Ltd.

工程號 J853 地盤 錦上路/延平道

序號	物料編號	數量	位置	L	M	N	EQ
1	84545-1	16	W19/T6	1307	300	4	53.5
2	84545-1A	32	W19/T6	1492.5	350	4	46.25
3	84545-2	3	W69/T6	1457	350	4	28.5
4	84545-2A	6	W69/T6	1492.5	350	4	46.25
5	84545-3	24	W13/T6	604.5	250	2	52.25
6	84545-4	4	W63/T6	604.5	250	2	52.25
7	84545-5	6	W63/T6	1335.5	320	4	27.75
8	84545-6	36	W13/T6	1185.5	350	3	67.75
9	84545-7	24	W13/T6	769	300	2	84.5
10	84545-8	6	W63/T6	769	300	2	84.5
合計:		157					



名稱	擋膠角	制圖	DZL	2021.10.28	修改		
材料	X84545	復核	sde	-	日期		
顏色	MILL	批准			圖號	84545-1	

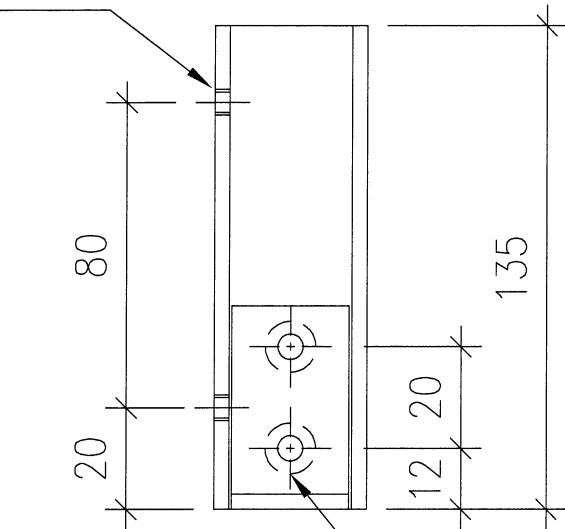
美特鋁質 有限公司
MIDI Aluminium Fabricator Ltd.

工程號 J853 地盤 錦上路/延平道

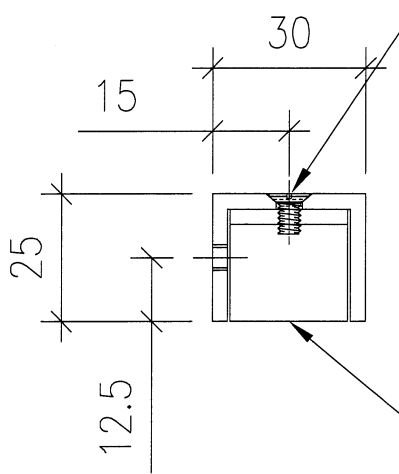
序號	物料編號	L	數量
1	302525-L	135	46
2			
3			

頂

2-3/16" 牙修于鋁框

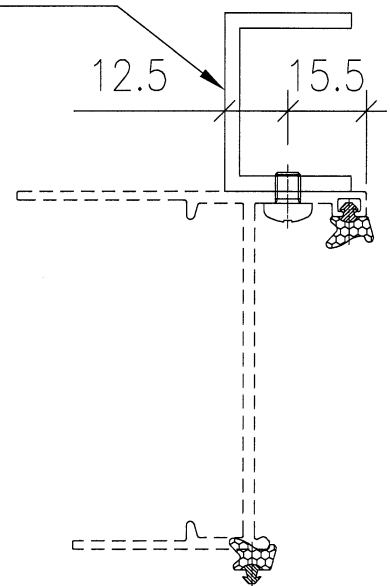


2- ϕ 3/16" 平頭孔
修鋁碼 AM-01



鋁碼 AM-01

本品



名稱	玻璃欄河鋁槽	制圖	DZL	2021.10.30	修改		
材料	25*30*25*3槽	復核	sde	-	日期		
顏色	JMQ213457 (古銅)	批准			圖號	J853-302525-L	

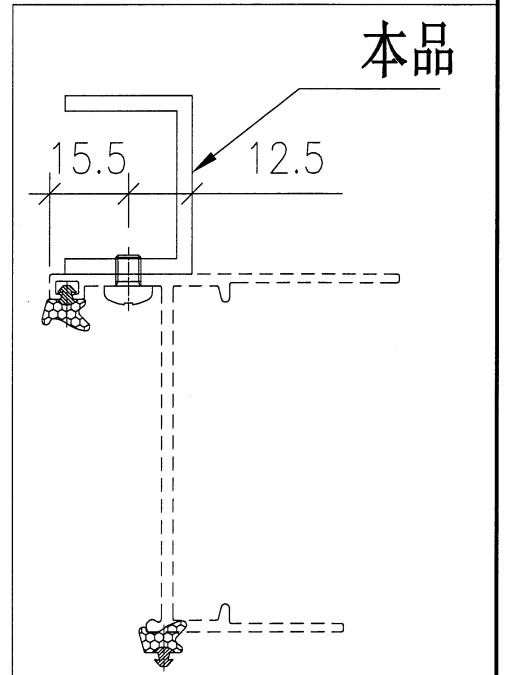
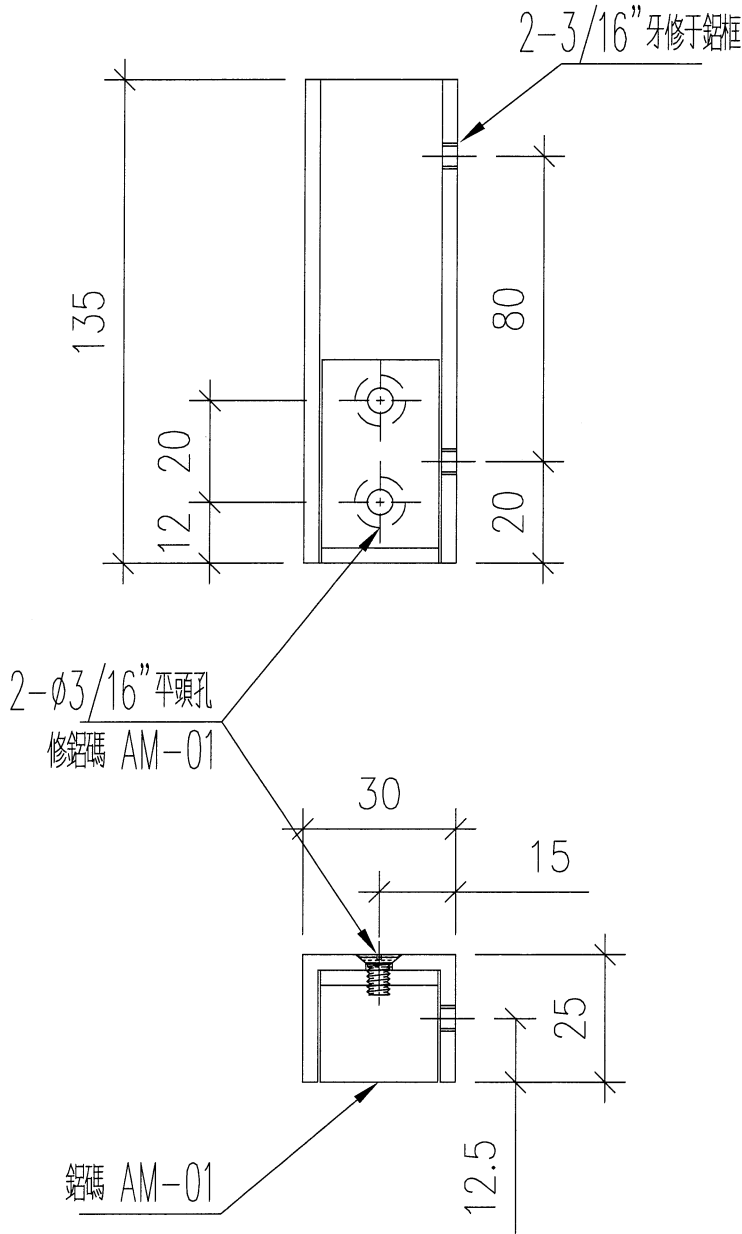


美特鋁質 有限公司
MIDI Aluminium Fabricator Ltd.

工程號	J853	地盤	錦上路/延平道
-----	------	----	---------

序號	物料編號	L	數量
1	302525-R	135	46
2			
3			

頂



名稱	玻璃欄河鋁槽	制圖	DZL	2021.10.30	修改		
材料	25*30*25*3槽	復核	sde	-	日期		
顏色	JMQ213457 (古銅)	批准			圖號	J853-302525-R	

(74)

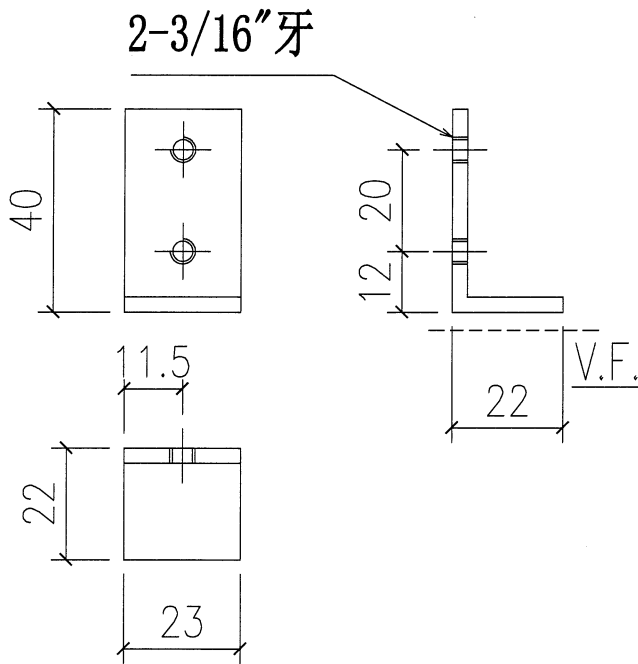
EG-DWG3



美特鋁質 有限公司
MIDI Aluminium Fabricator Ltd.

工程號	J853	地盤	錦上路/延平道
-----	------	----	---------

序號	物料編號	L	數量
1	AM01		
2			
3			



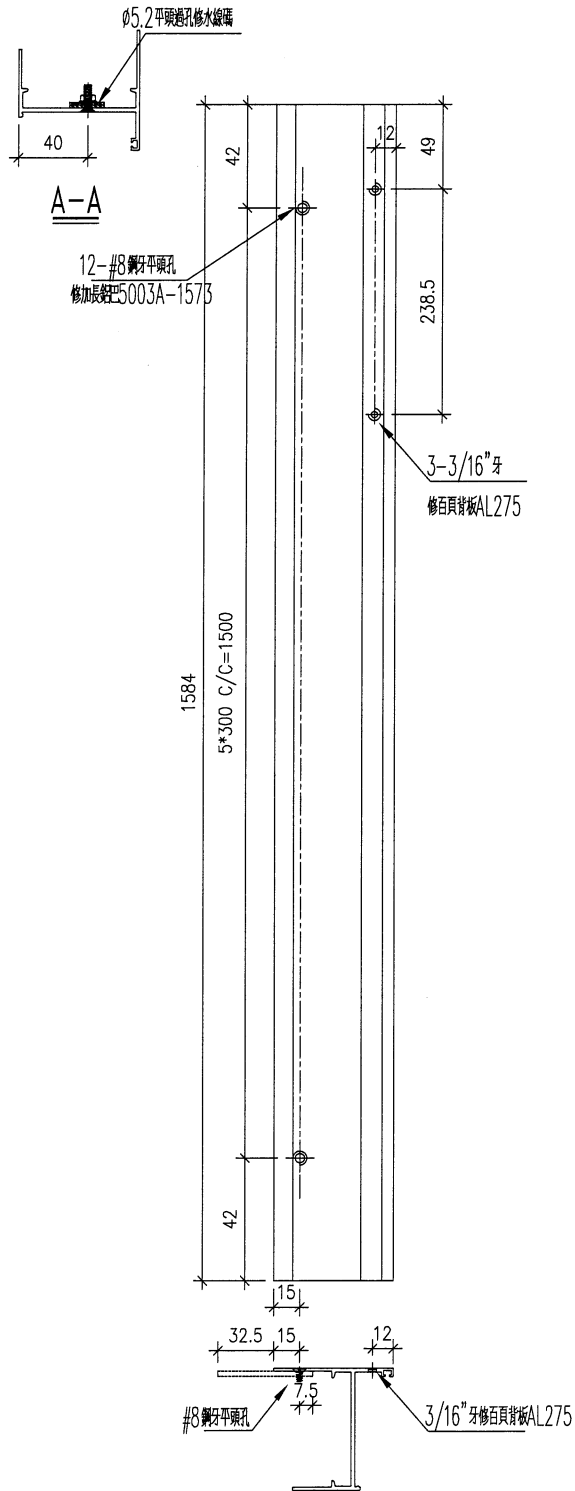
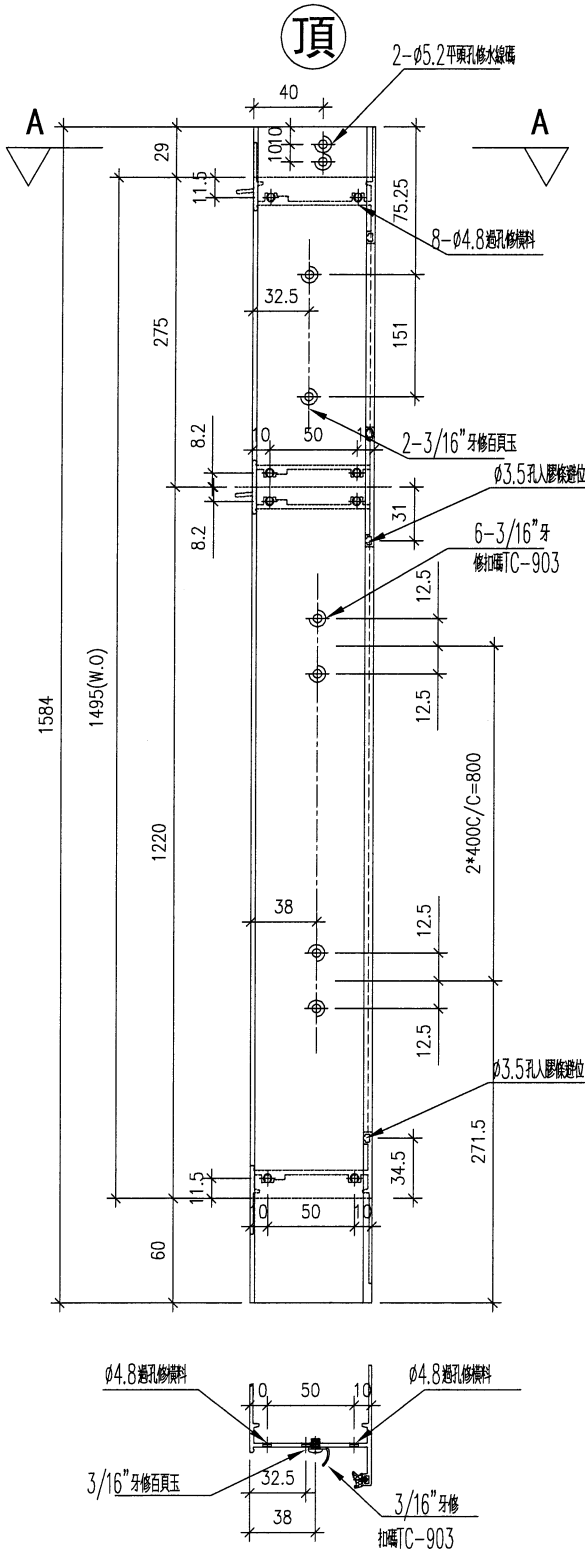
說明：之前已出單生產整單數量

名稱	玻璃欄河鋁槽用鋁碼	制圖	DZL	2021.10.30	修改		
材料	40*22*3鋁角	復核	sde	-	日期		
顏色	JMQ213457 (古銅)	批准			圖號	J853-AM01	

 美特鋁質 有限公司
MIDI Aluminium Fabricator Ltd.

工程號 J853 地盤 錦上路/延平道

序號	物料編號	數量	位置
1	85948-L01	16	W09/T6
2			
合計:		16	



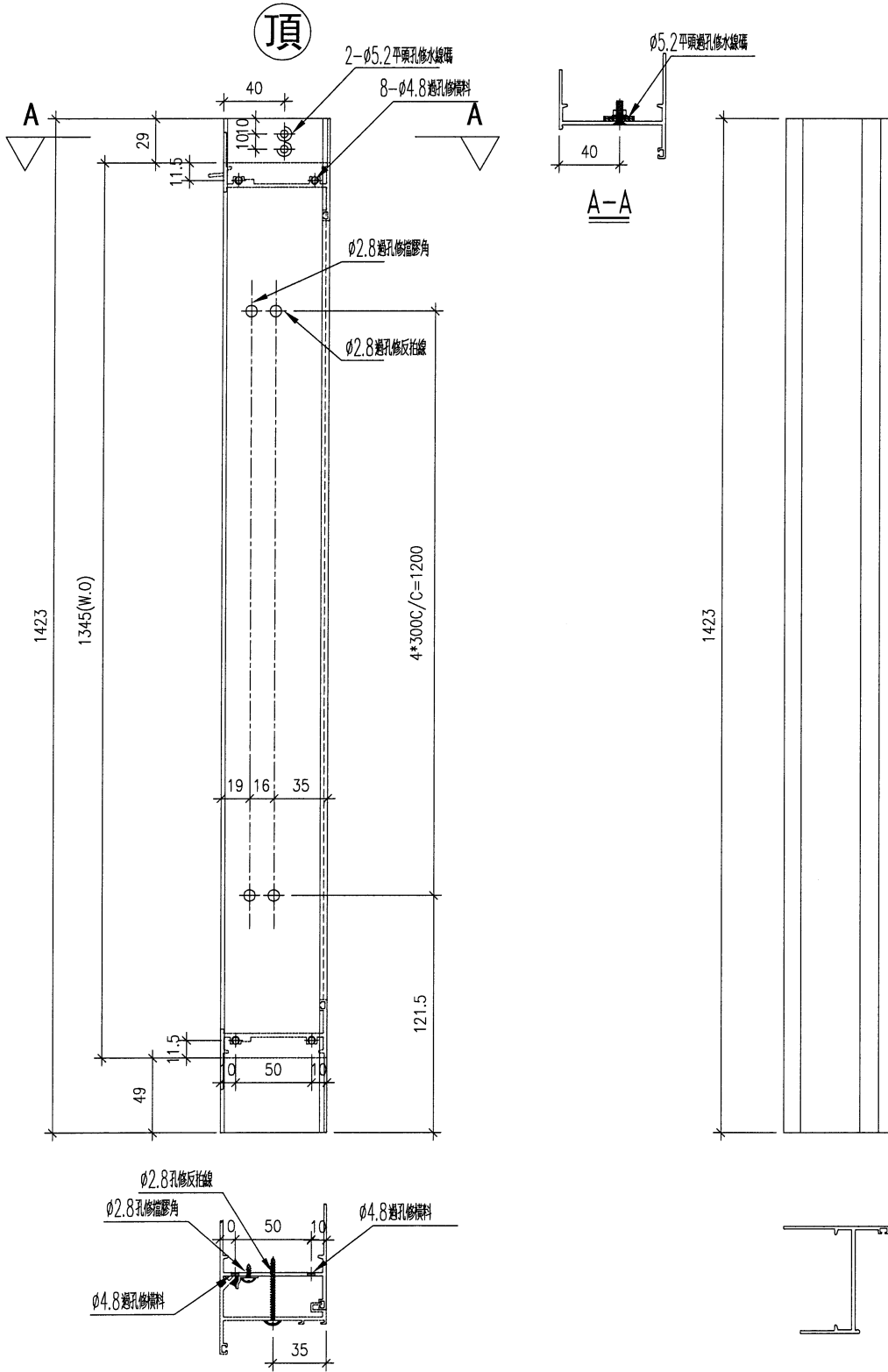
名稱	生框邊企(左)	制圖	DZL	2021.10.30	修改		
材料	X85948	復核	-	-	日期		
顏色	JMQ213457 (古銅)	批准			圖號	J853-85948-L01	



美特鋁質 有限公司
MIDI Aluminium Fabricator Ltd.

工程號 J853 地盤 錦上路/延平道

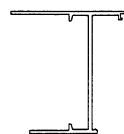
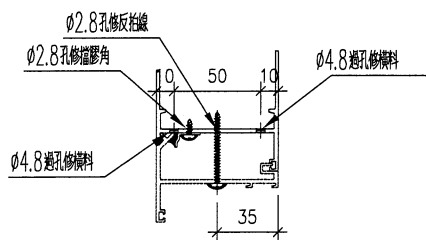
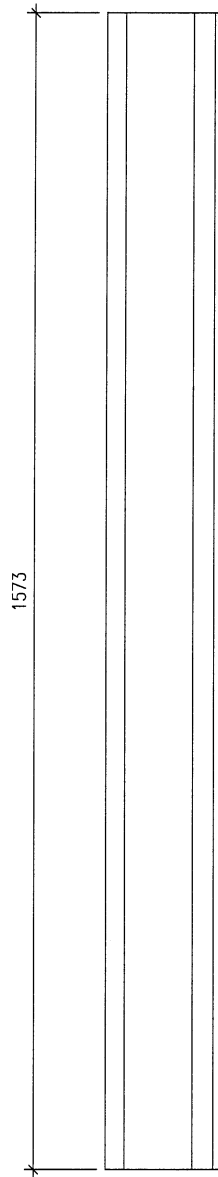
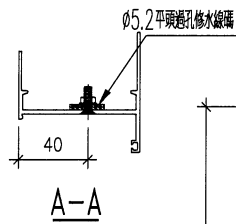
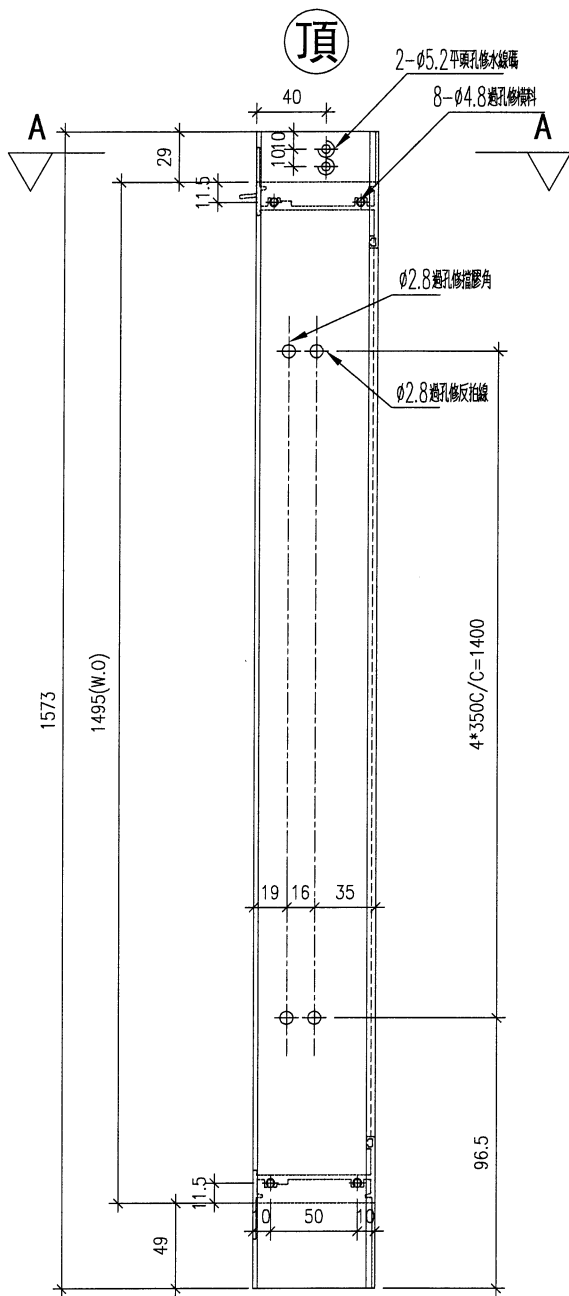
序號	物料編號	數量	位置
1	85948-L03	16	W19/T6
2			
合計:		16	



名稱	生框邊企(左)	制圖	DZL	2021.10.30	修改		
材料	X85948	復核	-	-	日期		
顏色	JMQ213457(古銅)	批准			圖號	J853-85948-L03	

 美特鋁質 有限公司 MIDI Aluminium Fabricator Ltd.			
工程號	J853	地盤	錦上路/延平道

序號	物料編號	數量	位置
1	85948-L04	3	W69/T6
2			
合計:		3	



名稱	生框邊企(左)	制圖	DZL	2021.10.30	修改		
材料	X85948	復核	-	-	日期		
顏色	JMQ213457(古銅)	批准			圖號	J853-85948-L04	

81

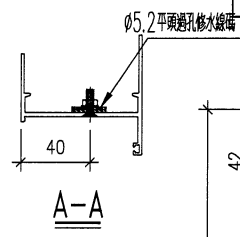
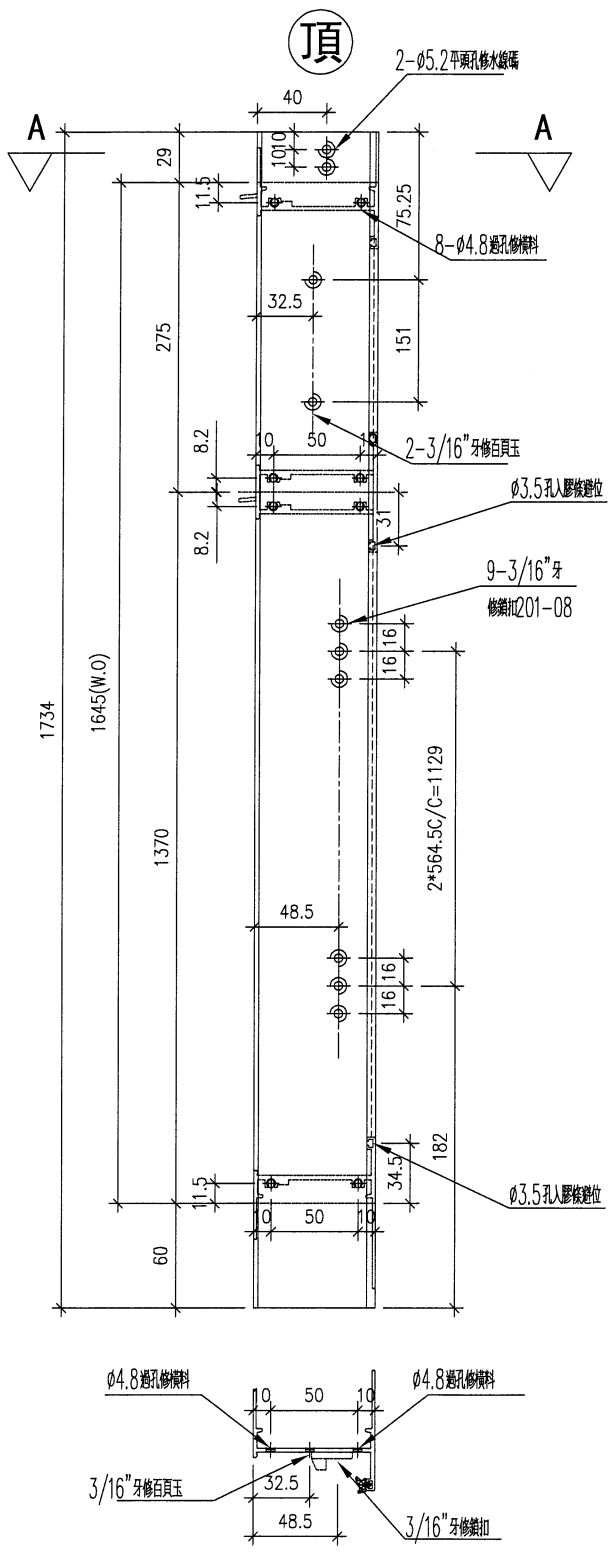
EG-DWG3



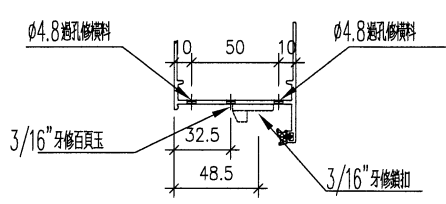
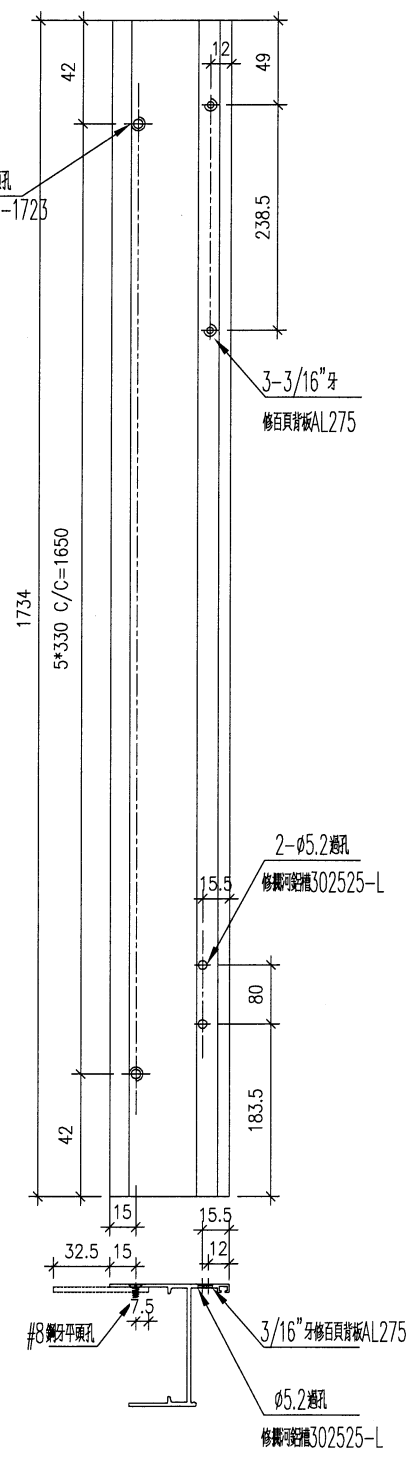
美特鋁質 有限公司
MIDI Aluminium Fabricator Ltd.

工程號	J853	地盤	錦上路/延平道
-----	------	----	---------

序號	物料編號	數量	位置
1	85948-L07	12	W04R/T6
2	85948-L07	12	W05R/T6
合計:		24	



12-#8 鋼牙 平頭孔
修加長鑽 5003A-172B



名稱	生框邊企(左)	制圖	DZL	2021.10.30	修改		
材料	X85948	復核	-	-	日期		
顏色	JMQ213457(古銅)	批准			圖號	J853-85948-L07	

82

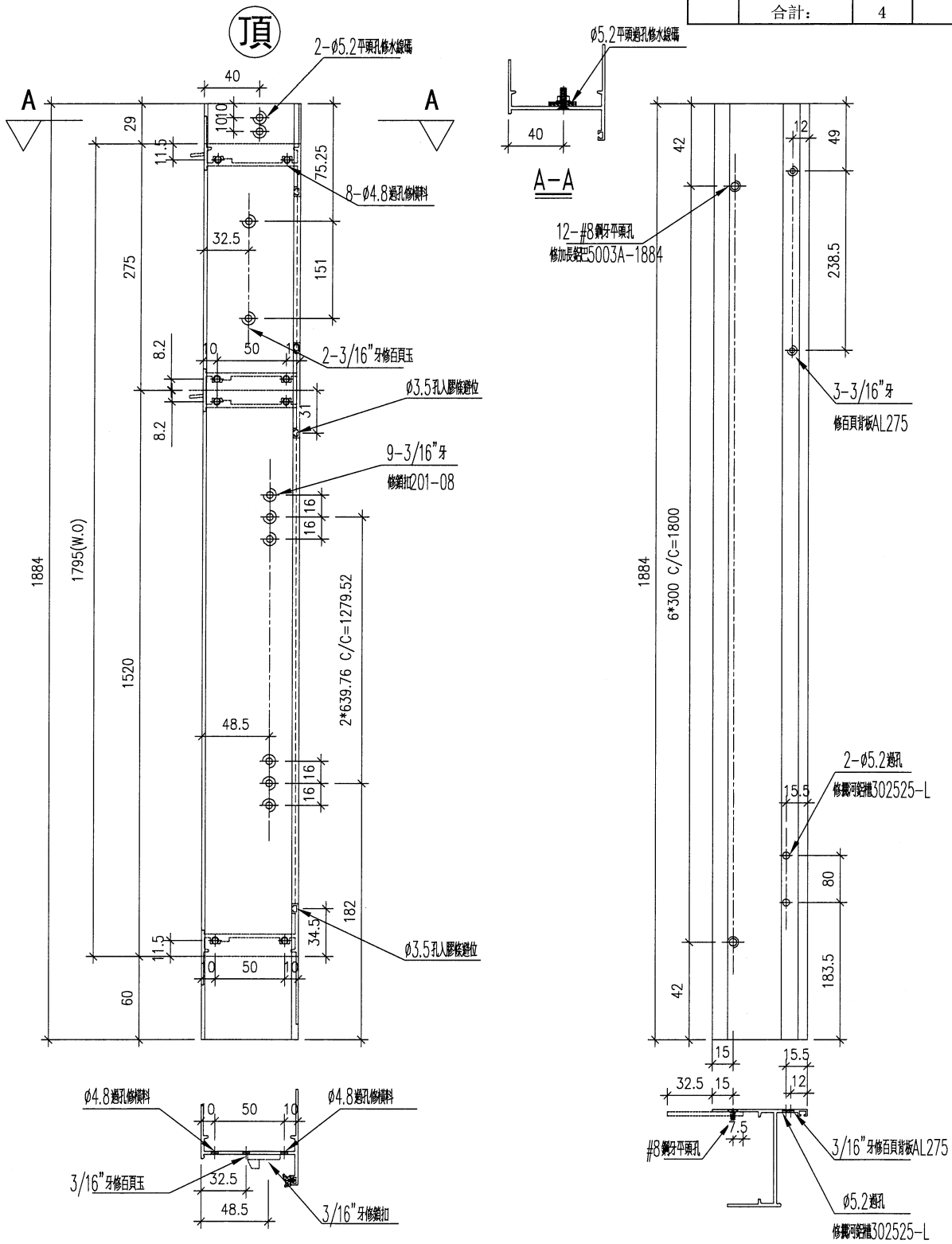
EG-DWG3



美特鋁質 有限公司
MIDI Aluminium Fabricator Ltd.

工程號 J853 地盤 錦上路/延平道

序號	物料編號	數量	位置
1	85948-L08	2	W54R/T6
2	85948-L08	2	W55R/T6
合計:		4	

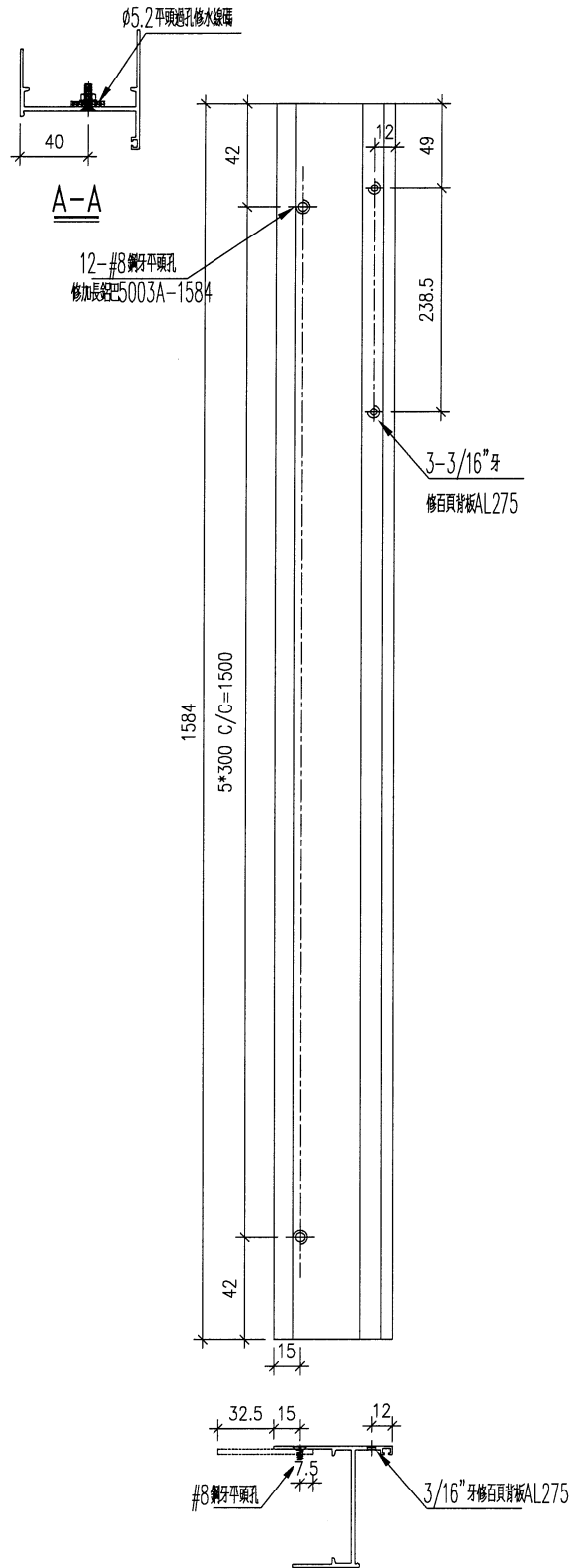
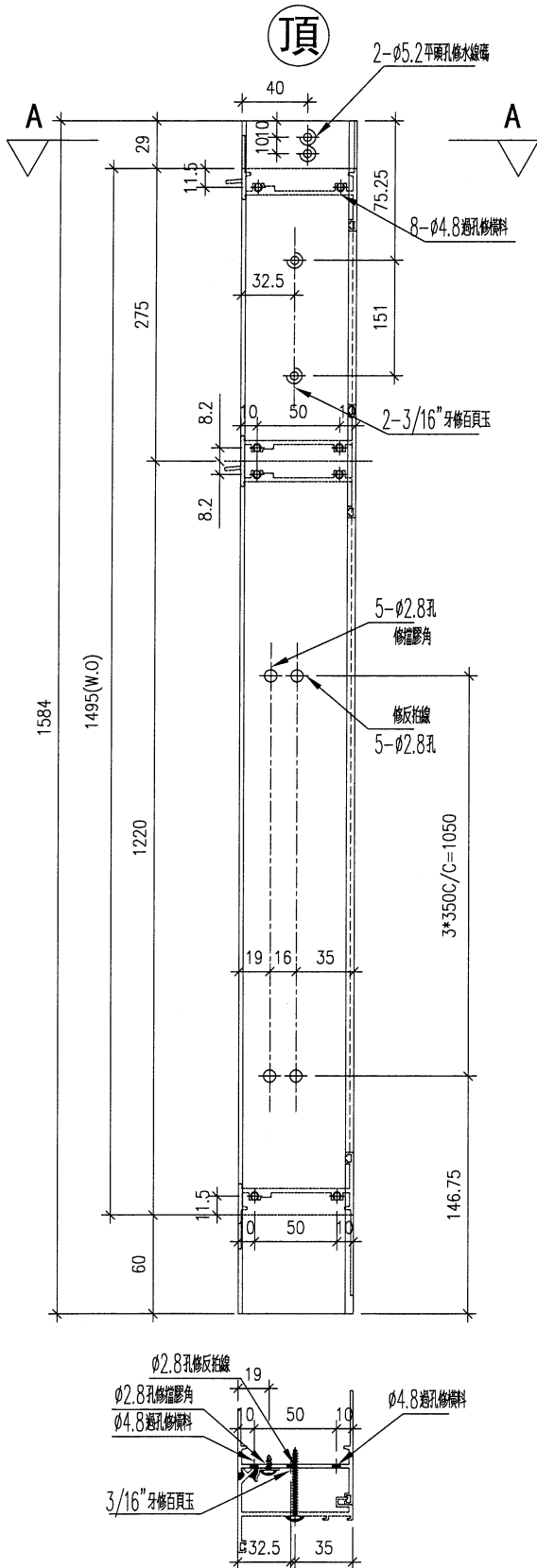


名稱	生框邊企(左)	制圖	DZL	2021.10.30	修改		
材料	X85948	復核	-	-	日期		
顏色	JMQ213457(古銅)	批准			圖號	J853-85948-L08	

 美特鋁質 有限公司
MIDI Aluminium Fabricator Ltd.

工程號 J853 地盤 錦上路/延平道

序號	物料編號	數量	位置
1	85948-L09	12	W13/T6
合計:		12	



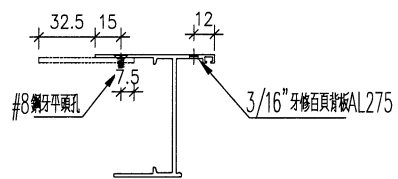
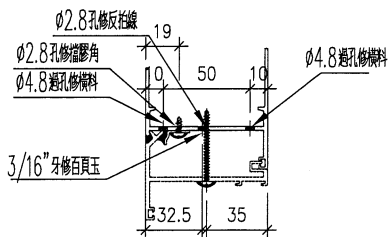
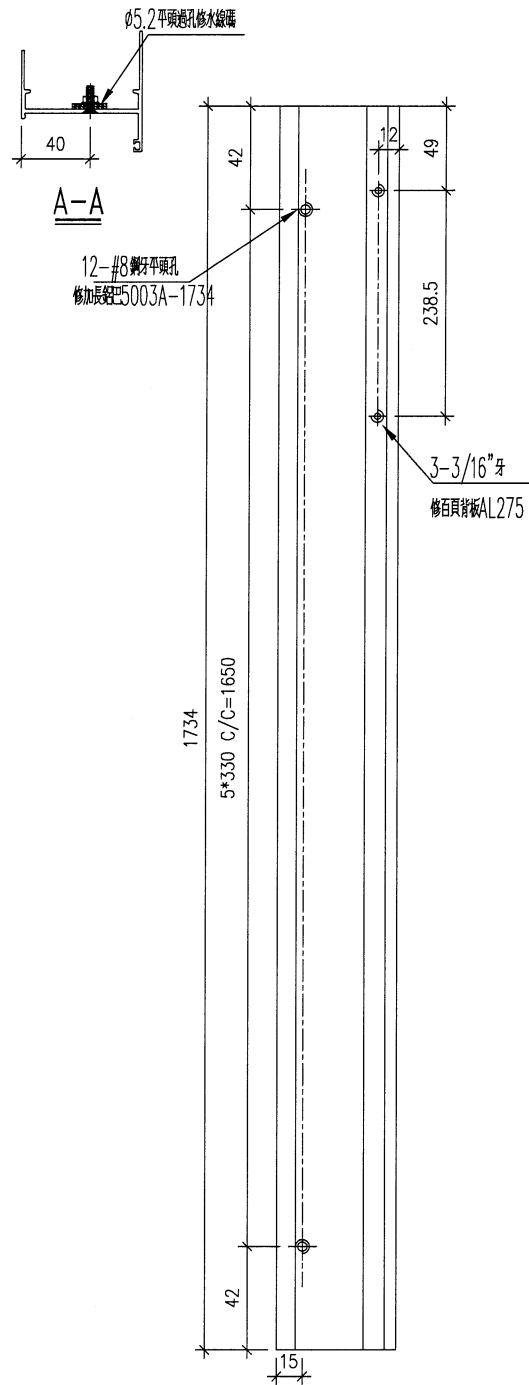
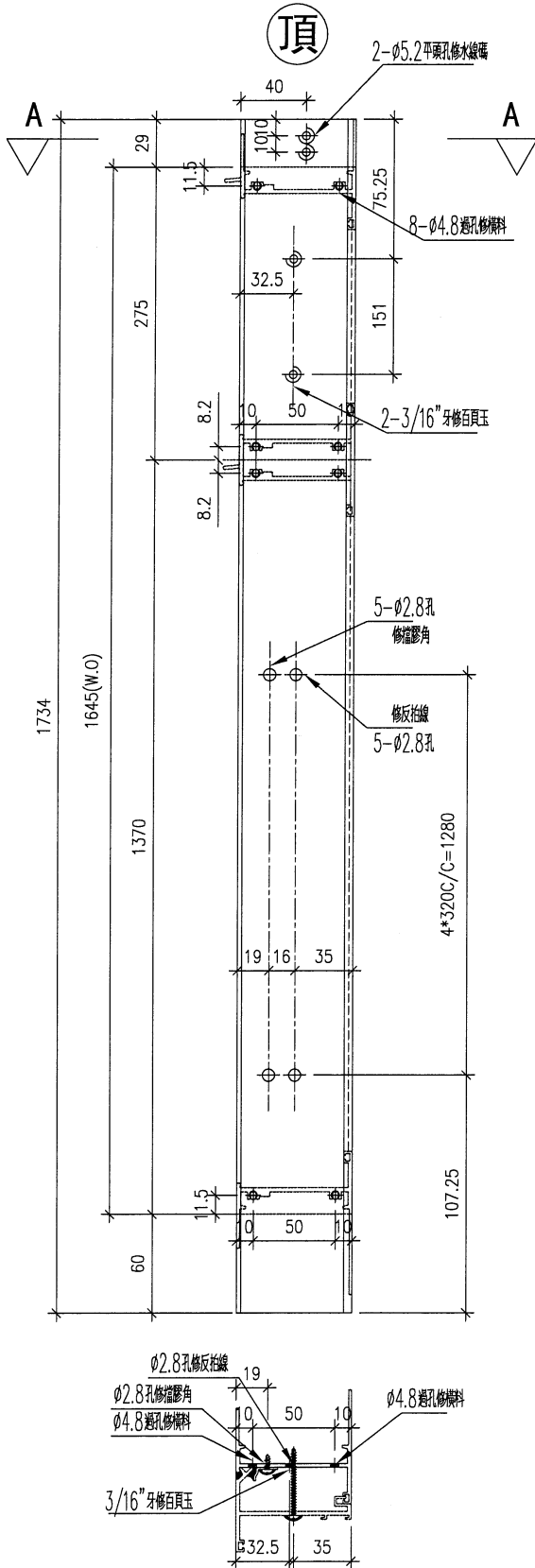
名稱	生框邊企(左)	制圖	DZL	2021.10.30	修改		
材料	X85948	復核	-	-	日期		
顏色	JMQ213457(古銅)	批准			圖號	J853-85948-L09	



美特鋁質 有限公司
MIDI Aluminium Fabricator Ltd.

工程號 J853 地盤 錦上路/延平道

序號	物料編號	數量	位置
1	85948-L10	2	W63/T6
合計:		2	



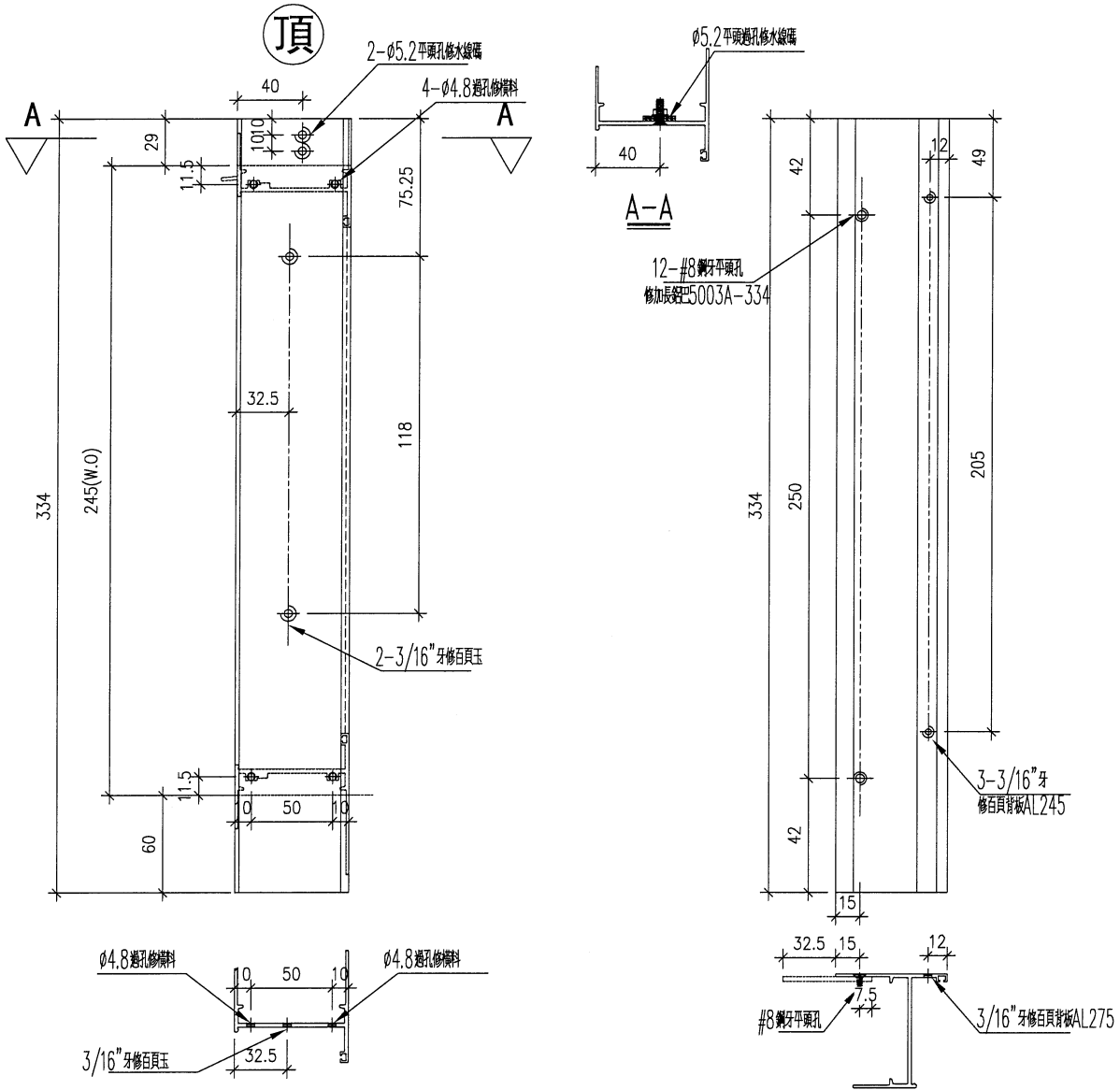
名稱	生框邊企(左)	制圖	DZL	2021.10.30	修改		
材料	X85948	復核	-	-	日期		
顏色	JMQ213457 (古銅)	批准			圖號	J853-85948-L10	



美特鋁質 有限公司
MIDI Aluminium Fabricator Ltd.

序號	物料編號	數量	位置
1	85948-L11	19	L03/T6
2	85948-L11	19	L01/T6
合計:		38	

工程號	J853	地盤	錦上路/延平道
-----	------	----	---------



名稱	生框邊企 (左)	制圖	DZL	2021.10.30	修改		
材料	X85948	復核	-	-	日期		
顏色	JMQ213457 (古銅)	批准			圖號	J853-85948-L11	

86

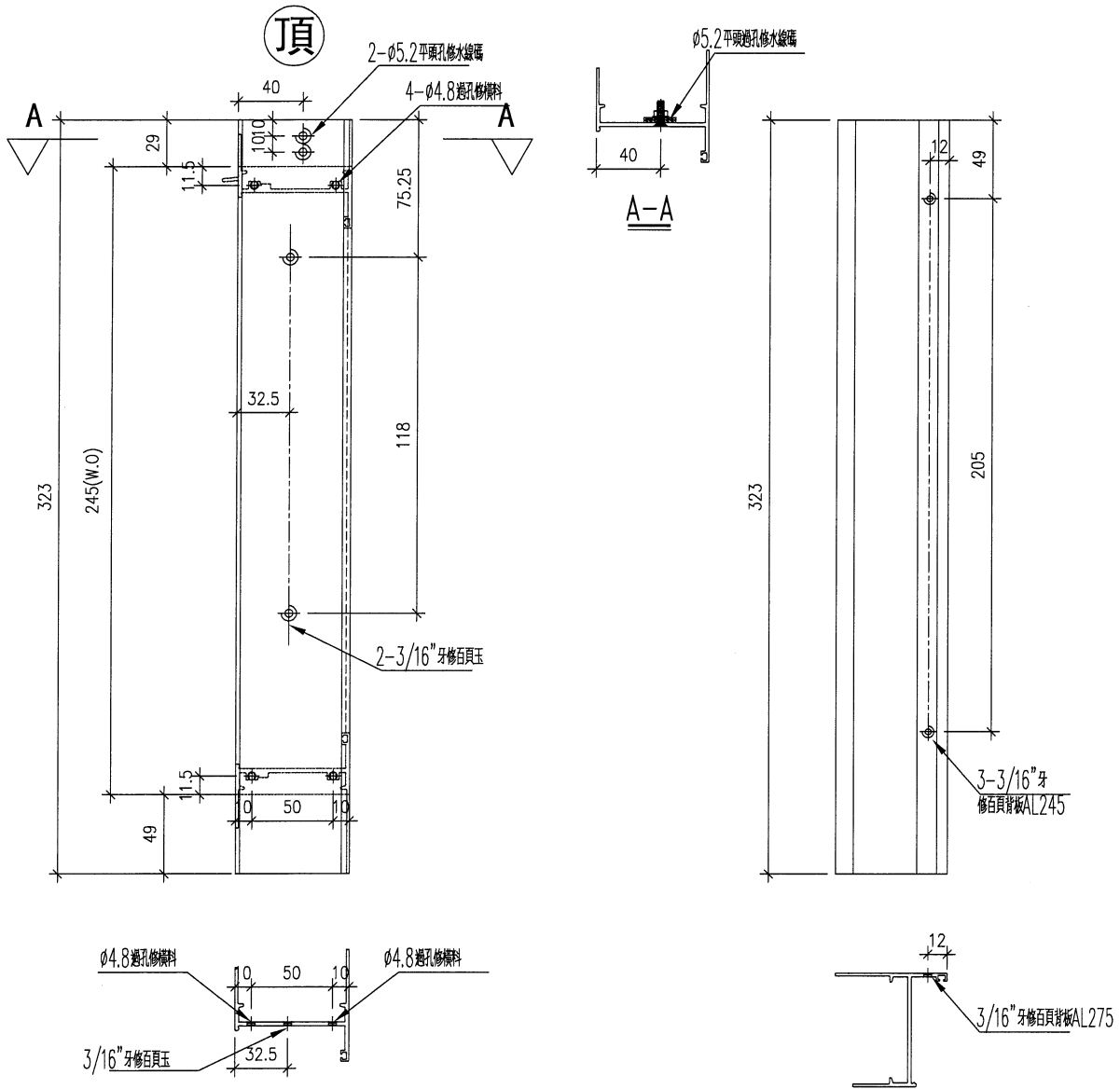
EG-DWG3



美特鋁質 有限公司
MIDI Aluminium Fabricator Ltd.

工程號 J853 地盤 錦上路/延平道

序號	物料編號	數量	位置
1	85948-L12	19	L05/T6
	合計:	19	

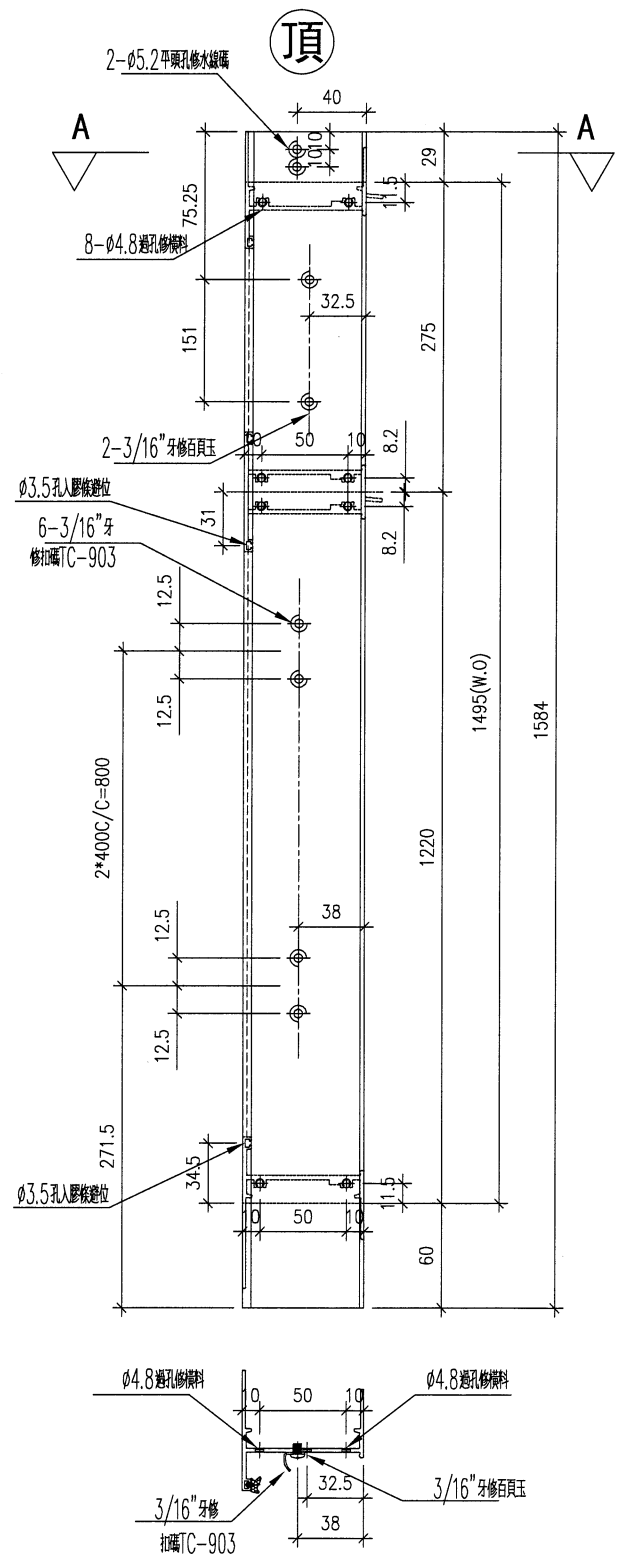
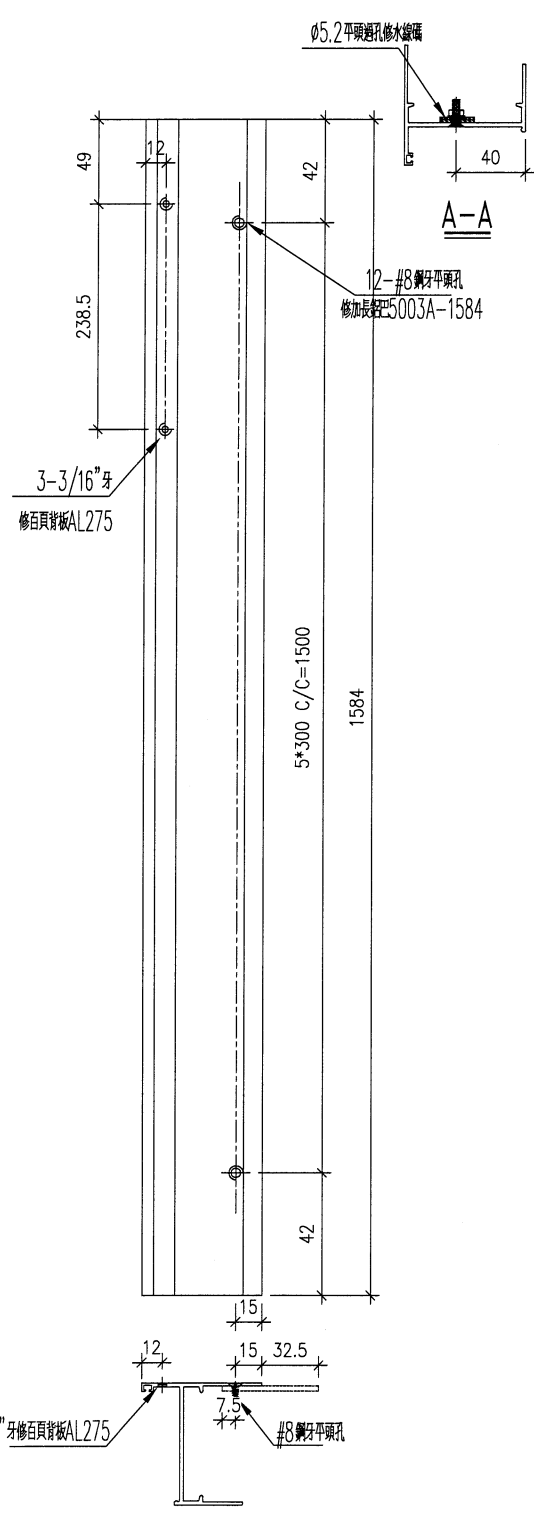


名稱	生框邊企(左)	制圖	DZL	2021.10.30	修改		
材料	X85948	復核	-	-	日期		
顏色	JMQ213457(古銅)	批准			圖號	J853-85948-L12	



 美特鋁質 有限公司 MIDI Aluminium Fabricator Ltd.			
工程號	J853	地盤	錦上路/延平道

序號	物料編號	數量	位置
1	85948-R02	16	W09/T6
2			
合計:		16	

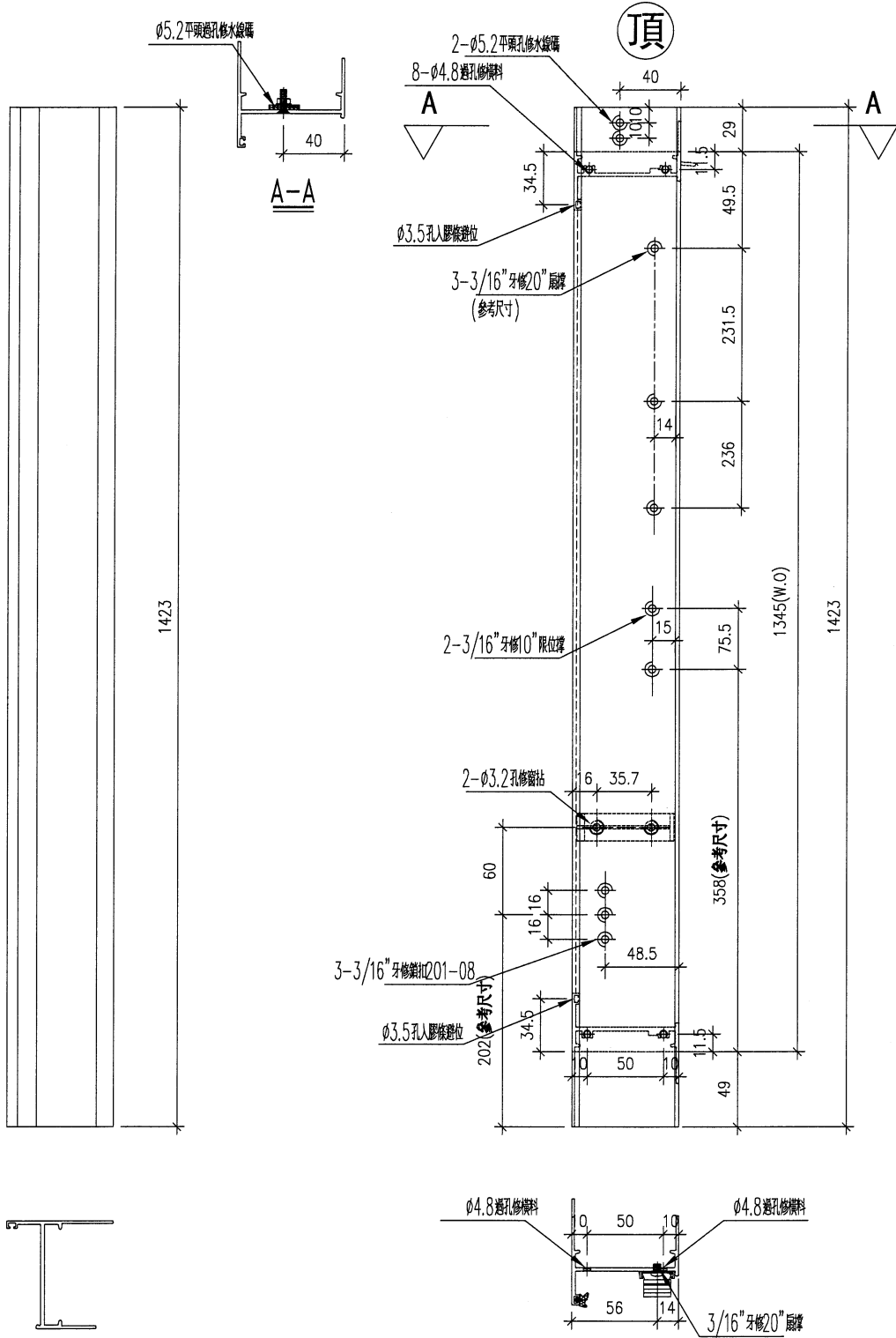


名稱	生框邊企(右)	制圖	DZL	2021.10.30	修改		
材料	X85948	復核	-	-	日期		
顏色	JMQ213457(古銅)	批准			圖號	J853-85948-R01	

美特鋁質 有限公司
MIDI Aluminium Fabricator Ltd.

工程號	J853	地盤	錦上路/延平道
-----	------	----	---------

序號	物料編號	數量	位置
1	85948-R03	16	W19/T6
2			
合計:		16	



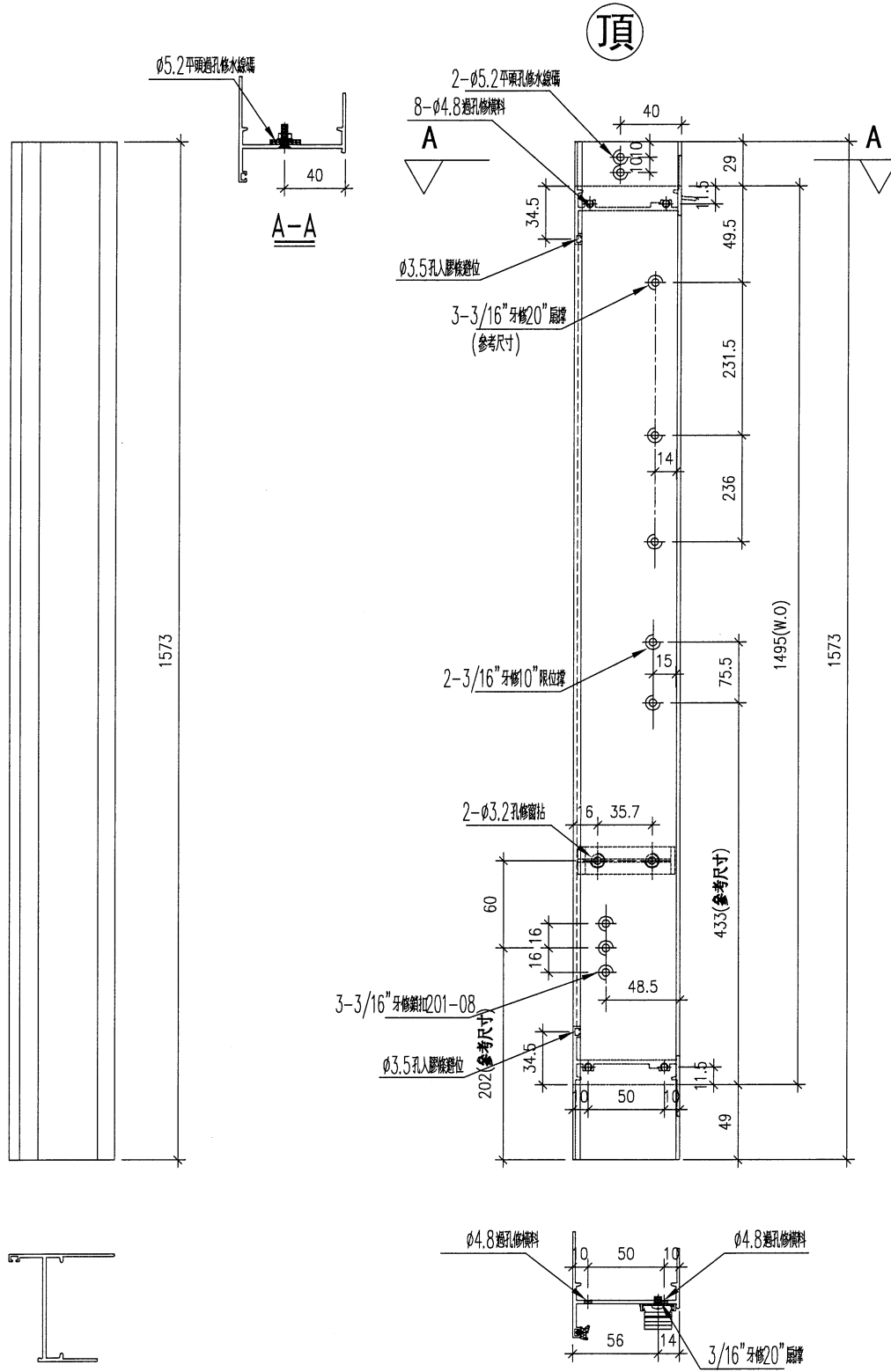
名稱	生框邊企(右)	制圖	DZL	2021.10.30	修改		
材料	X85948	復核	-	-	日期		
顏色	JMQ213457(古銅)	批准			圖號	J853-85948-R03	



美特鋁質 有限公司
MIDI Aluminium Fabricator Ltd.

工程號	J853	地盤	錦上路/延平道
-----	------	----	---------

序號	物料編號	數量	位置
1	85948-R04	3	W69/T6
2			
合計:		3	

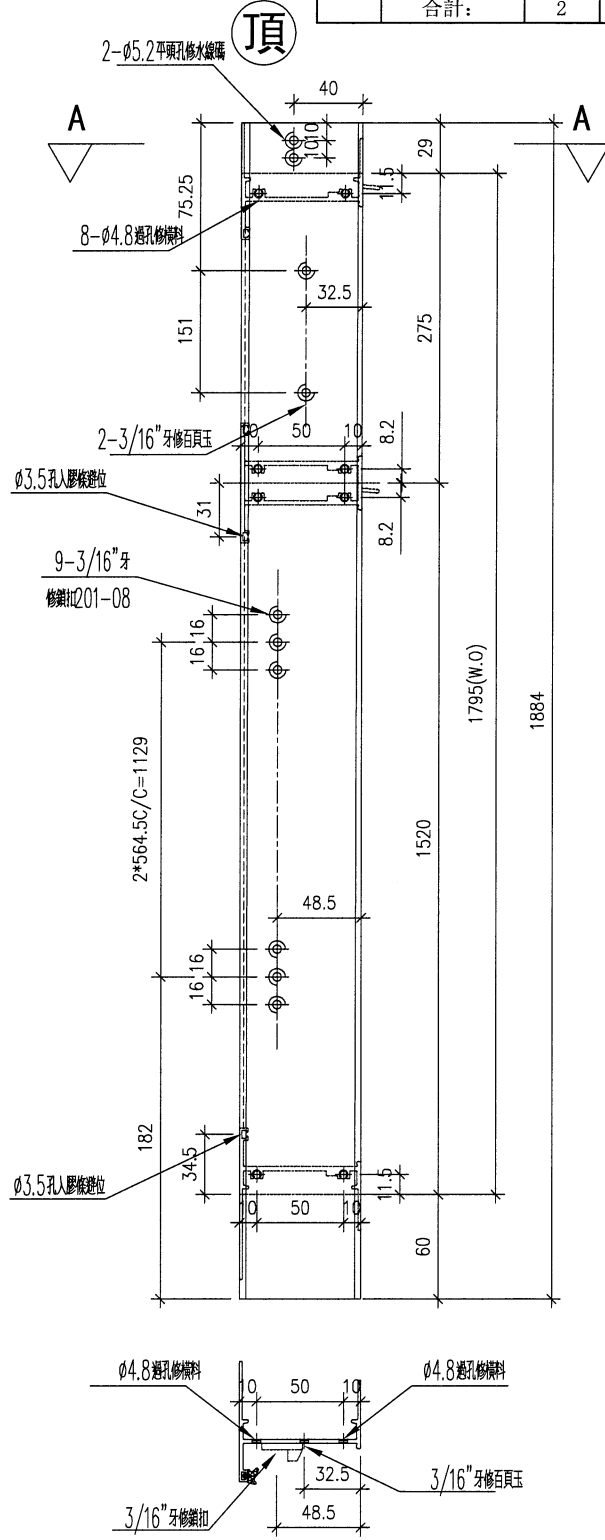
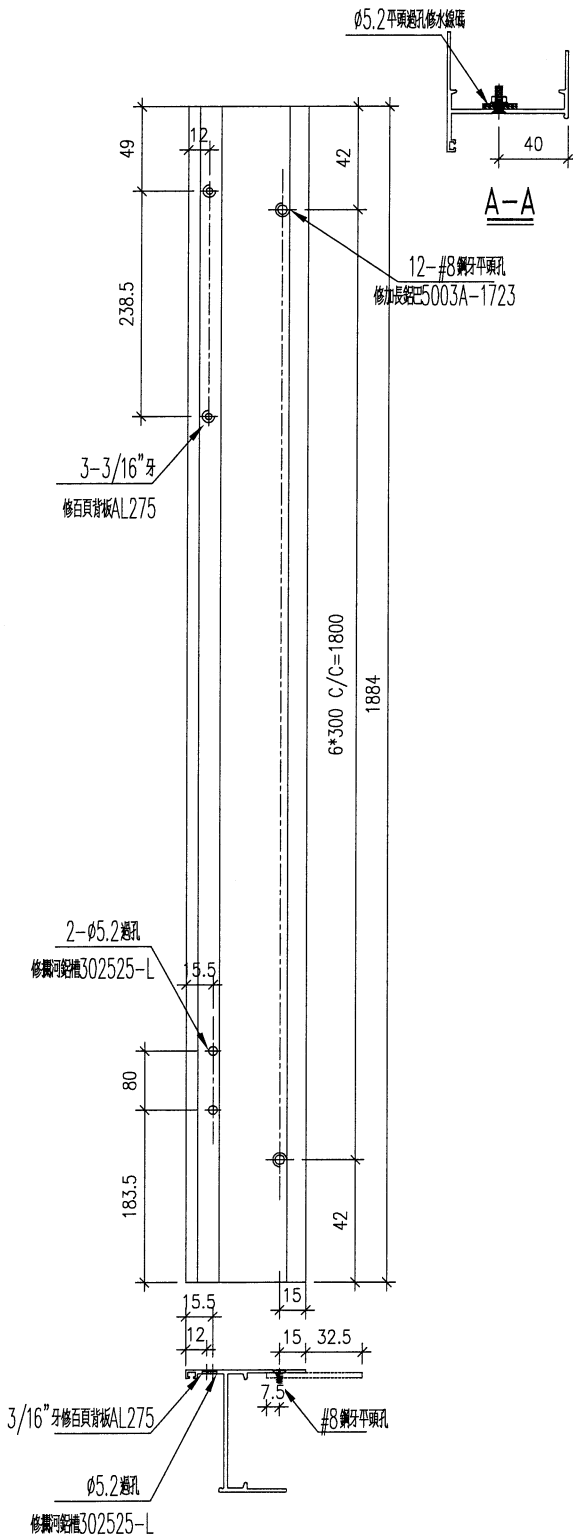


名稱	生框邊企(右)	制圖	DZL	2021.10.30	修改		
材料	X85948	復核	-	-	日期		
顏色	JMQ213457(古銅)	批准			圖號	J853-85948-R04	

美特鋁質 有限公司
MIDI Aluminium Fabricator Ltd.

工程號 J853 地盤 錦上路/延平道

序號	物料編號	數量	位置
1	85948-R06	2	W61/T6
2			
	合計:	2	



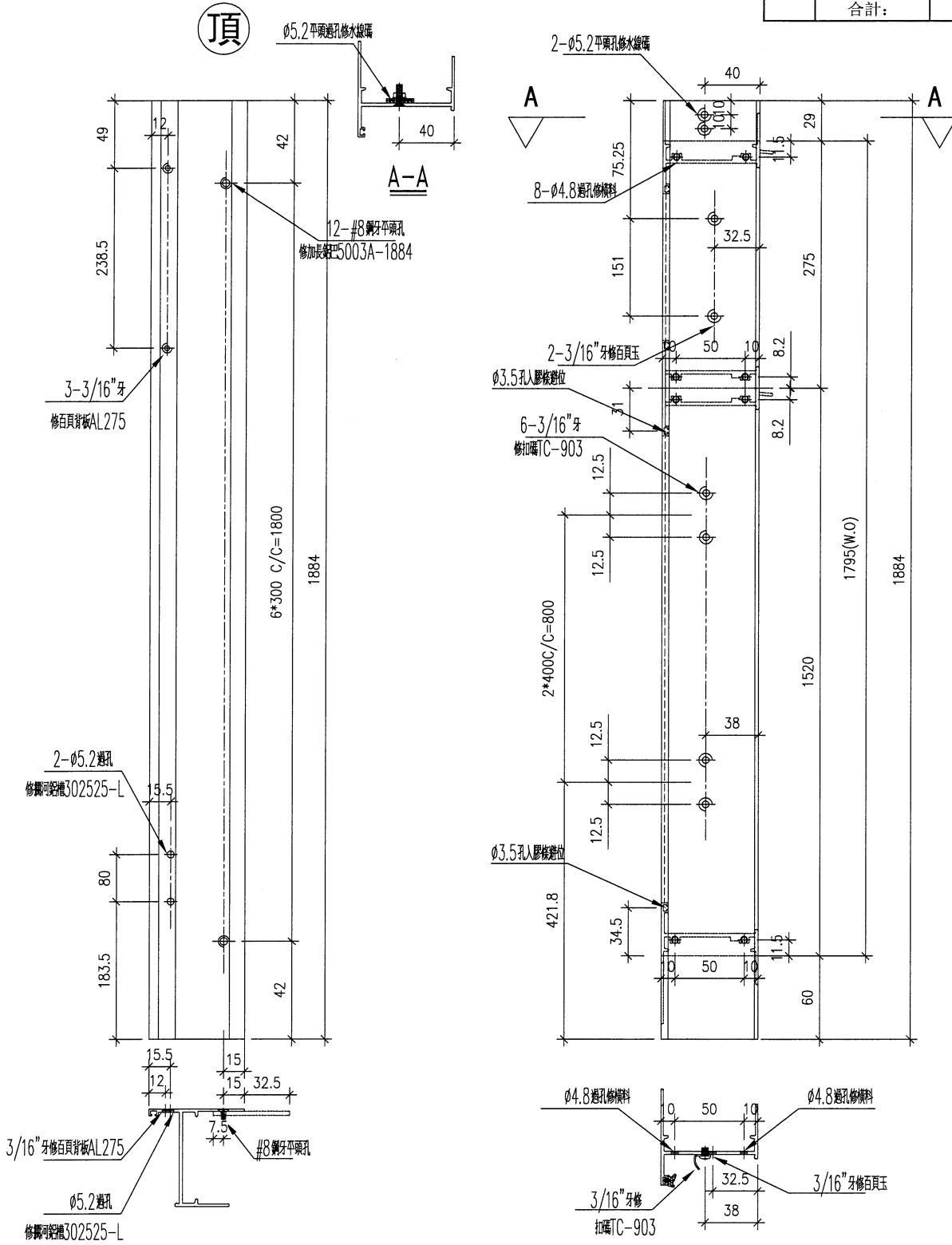
名稱	生框邊企(右)	制圖	DZL	2021.10.30	修改		
材料	X85948	復核	-	-	日期		
顏色	JMQ213457(古銅)	批准			圖號	J853-85948-R06	



美特鋁質 有限公司
MIDI Aluminium Fabricator Ltd.

工程號 J853 地盤 錦上路/延平道

序號	物料編號	數量	位置
1	85948-R08	2	W54R/T6
2	85948-R08	2	W55R/T6
合計:		4	



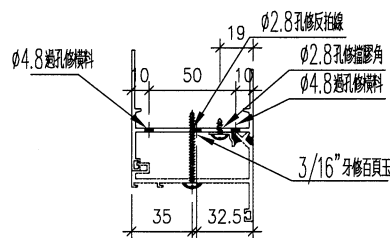
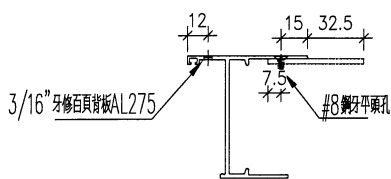
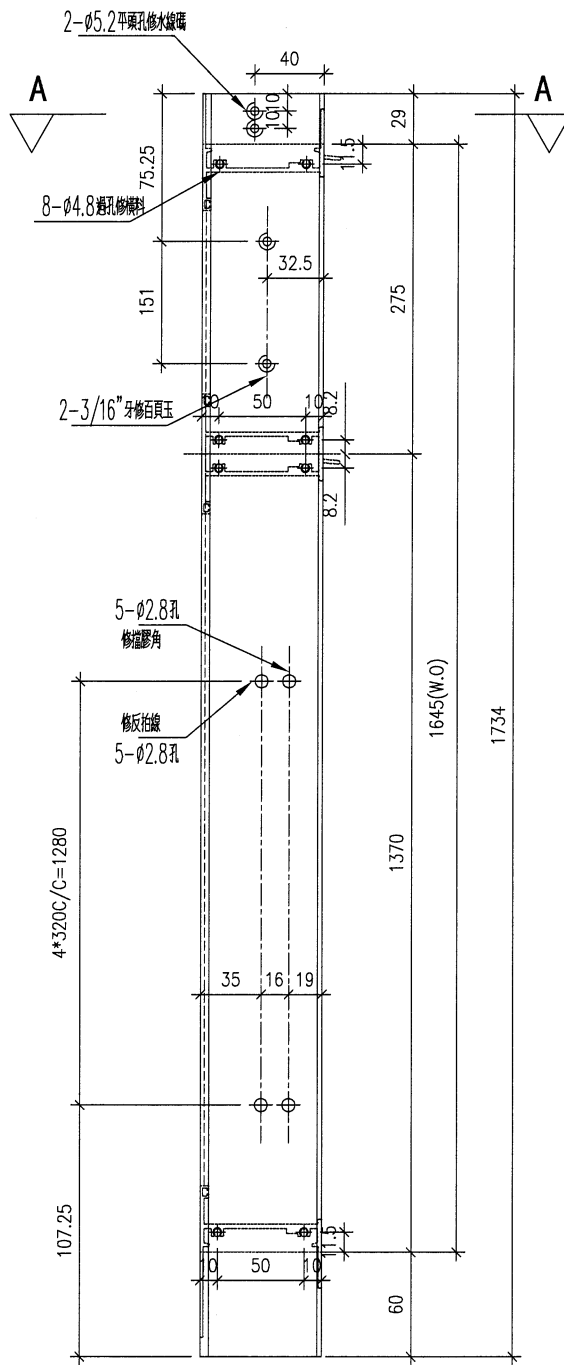
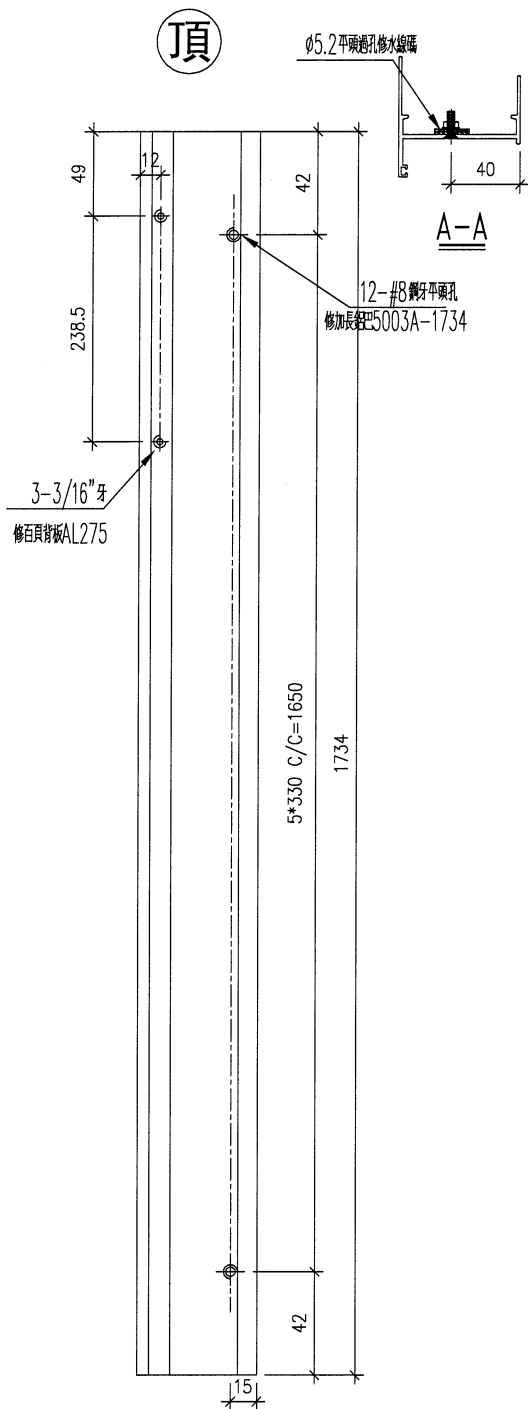
名稱	生框邊企(右)	制圖	DZL	2021.10.30	修改		
材料	X85948	復核	-	-	日期		
顏色	JMQ213457(古銅)	批准			圖號	J853-85948-R08	



美特鋁質 有限公司
MIDI Aluminium Fabricator Ltd.

序號	物料編號	數量	位置
1	85948-R10	2	W63/T6
合計:		2	

工程號	J853	地盤	錦上路/延平道
-----	------	----	---------



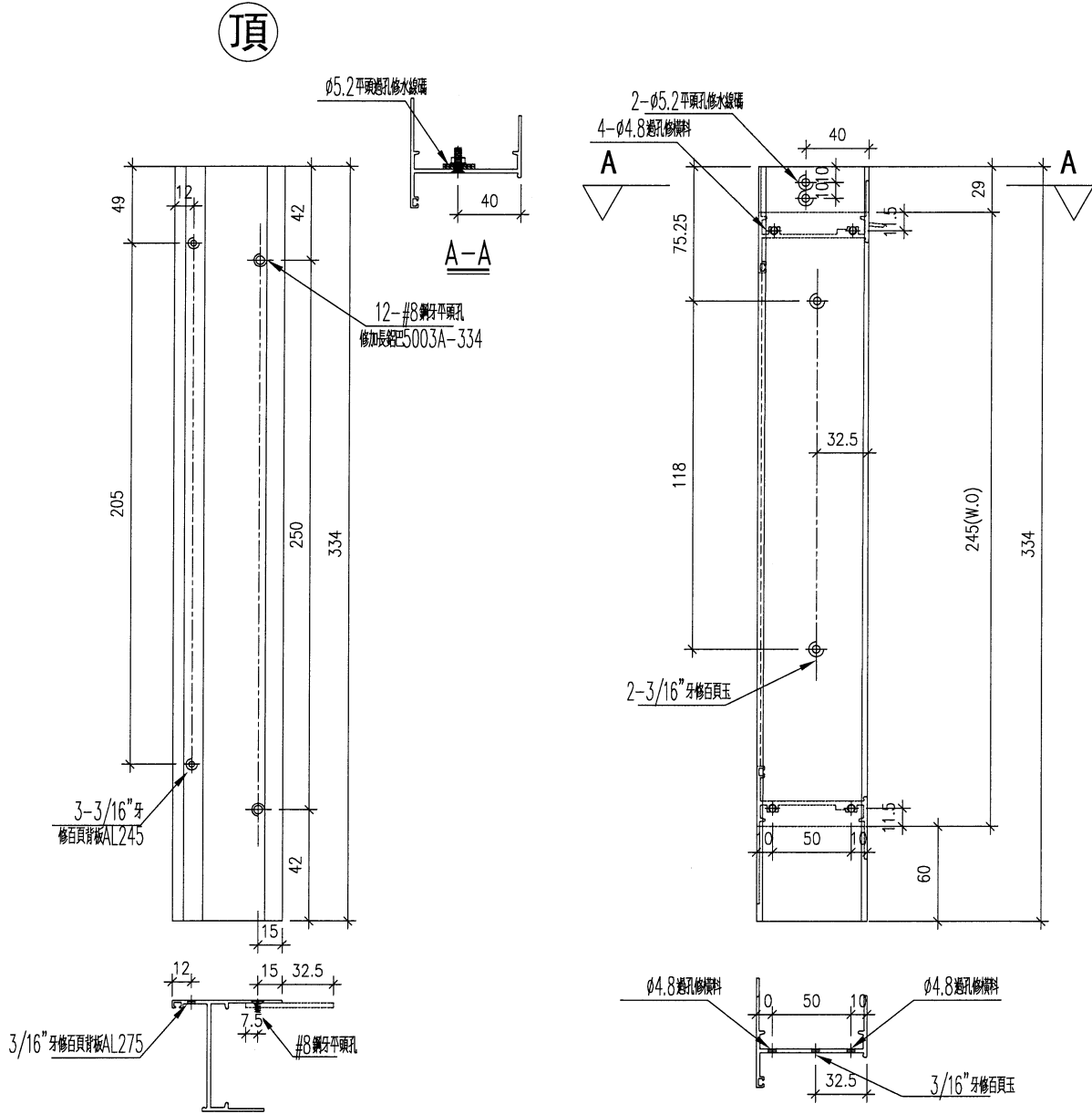
名稱	生框邊企(左)	制圖	DZL	2021.10.30	修改		
材料	X85948	復核	-	-	日期		
顏色	JMQ213457(古銅)	批准			圖號	J853-85948-R10	



美特鋁質 有限公司
MIDI Aluminium Fabricator Ltd.

工程號	J853	地盤	錦上路/延平道
-----	------	----	---------

序號	物料編號	數量	位置
1	85948-R11	19	L03/T6
2	85948-R11	19	L01/T6
合計:		38	



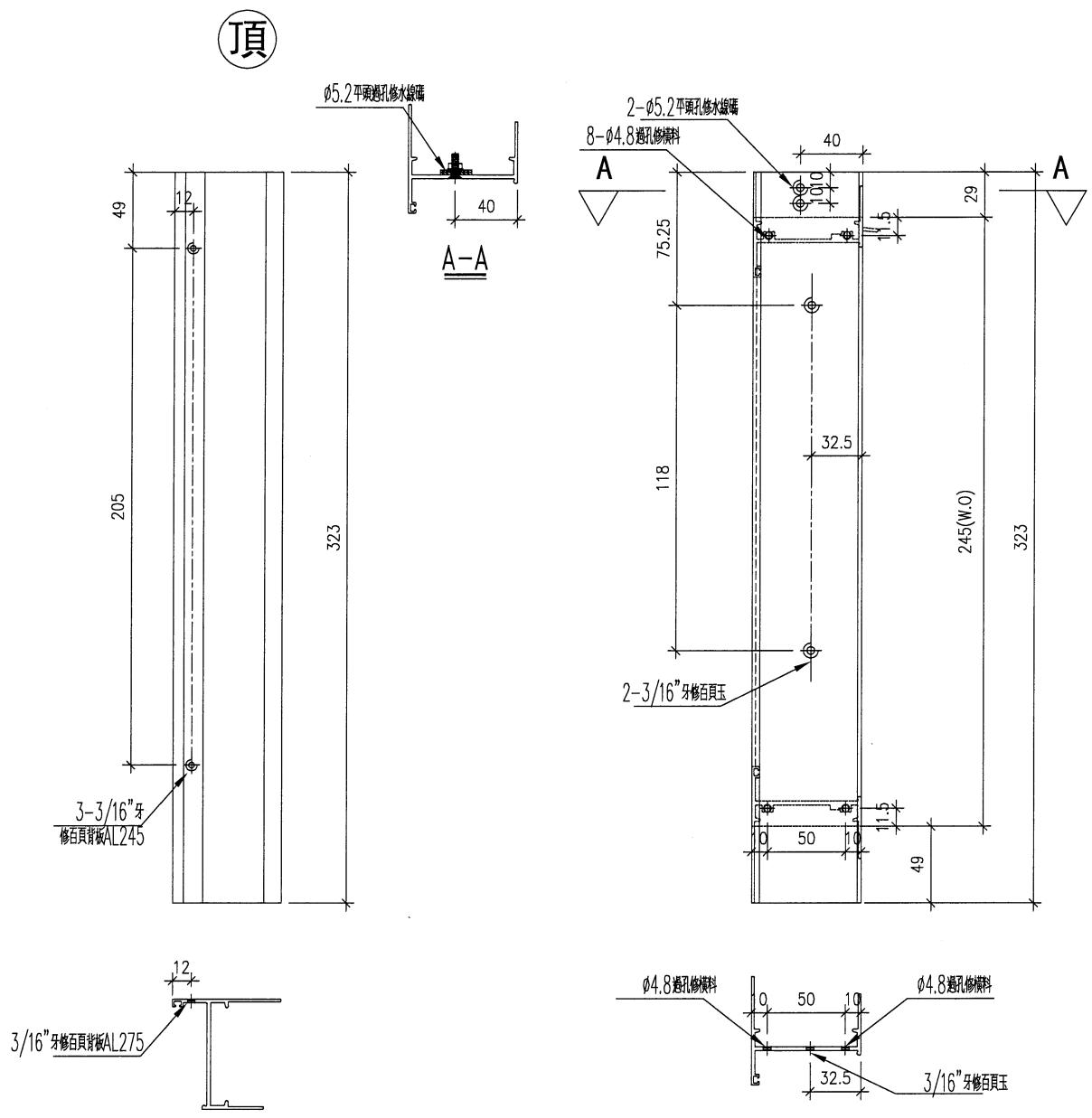
名稱	生框邊企(右)	制圖	DZL	2021.10.30	修改		
材料	X85948	復核	-	-	日期		
顏色	JMQ213457(古銅)	批准			圖號	J853-85948-R11	



美特鋁質 有限公司
MIDI Aluminium Fabricator Ltd.

工程號	J853	地盤	錦上路/延平道
-----	------	----	---------

序號	物料編號	數量	位置
1	85948-R12	19	L05/T6
合計:		19	

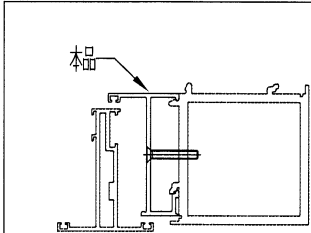
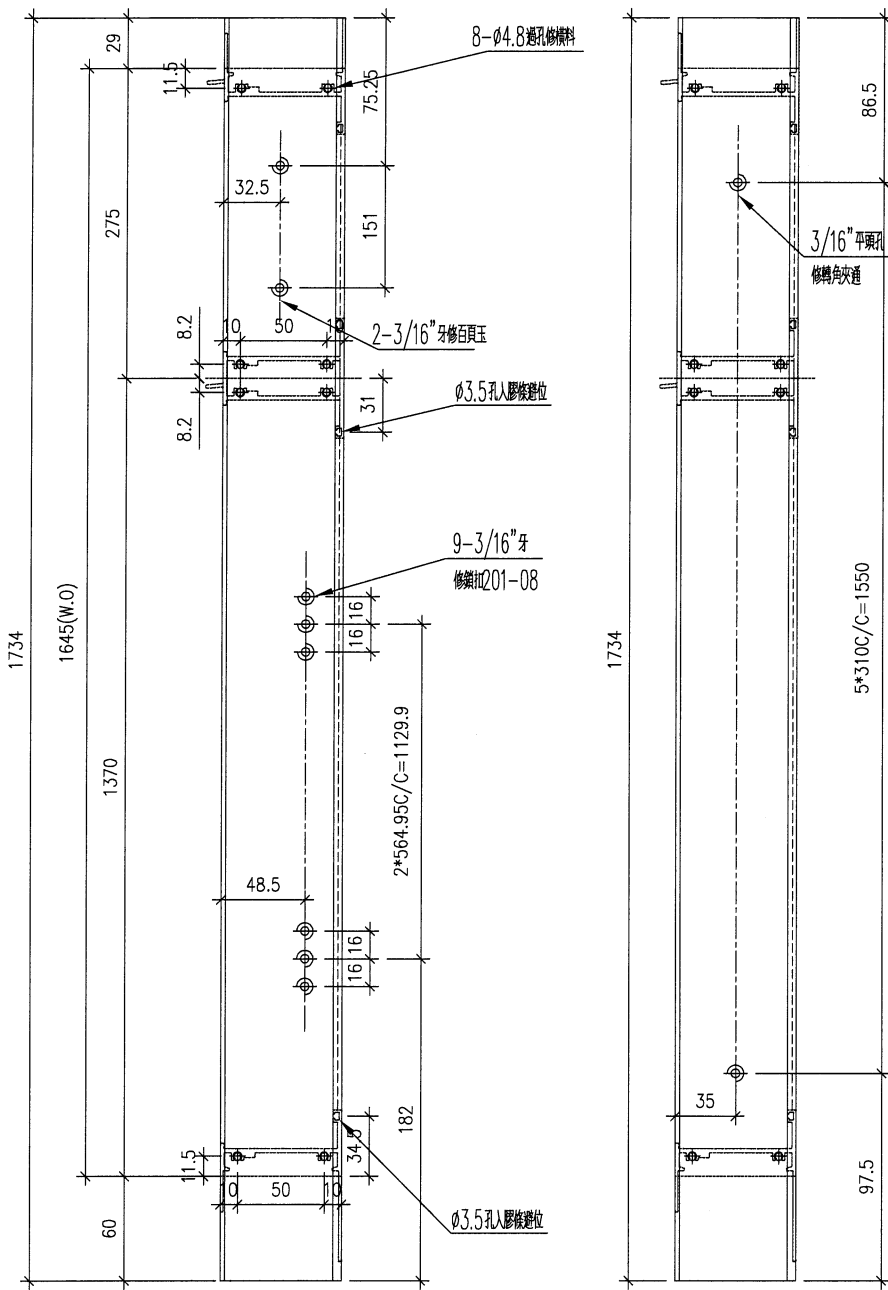


名稱	生框邊企(右)	制圖	DZL	2021.10.30	修改		
材料	X85948	復核	-	-	日期		
顏色	JMQ213457(古銅)	批准			圖號	J853-85948-R12	

 美特鋁質 有限公司 MIDI Aluminium Fabricator Ltd.			
工程號	J853	地盤	錦上路/延平道

序號	物料編號	數量	位置
1	85961-L02	2	W63/T6
2			
合計:		2	

頂



名稱	生框夾企(右)	制圖	DZL	2021.10.30	修改		
材料	X85961	復核	-	-	日期		
顏色	JMQ213457(古銅)	批准			圖號	J853-85961-L02	

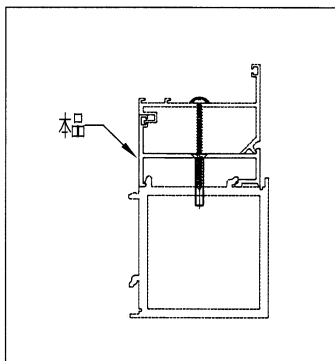
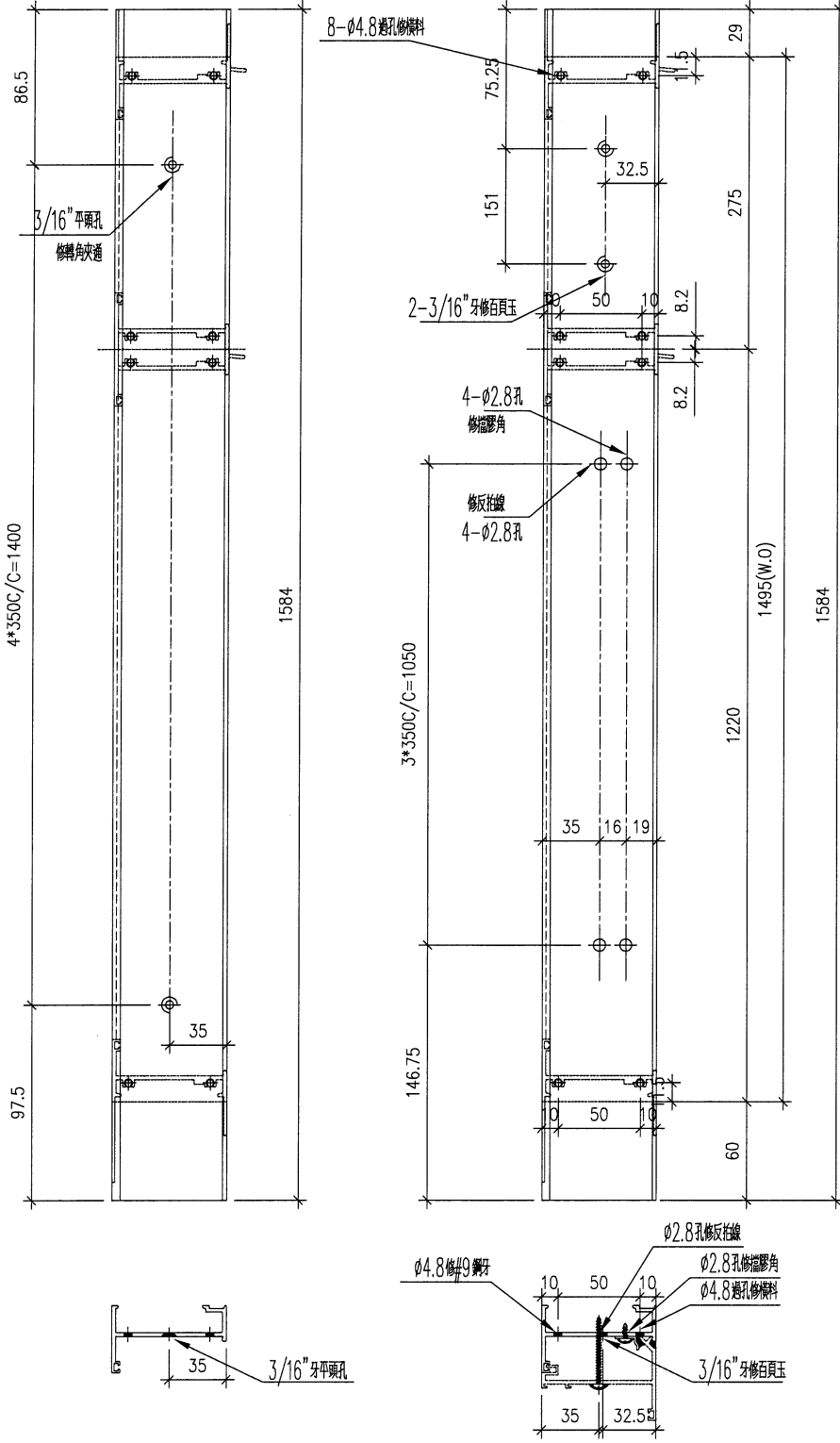


美特鋁質 有限公司
MIDI Aluminium Fabricator Ltd.

工程號 J853 地盤 鏡上路/延平道

序號	物料編號	數量	位置
1	85961-R01	12	W13/T6
2			
合計:		12	

頂



名稱	生框夾企(右)	制圖	DZL	2021.10.30	修改		
材料	X85961	復核	-	-	日期		
顏色	JMQ213457(古銅)	批准			圖號	J853-85961-R01	

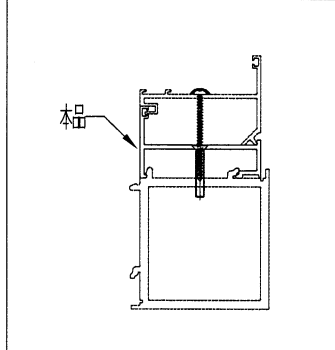
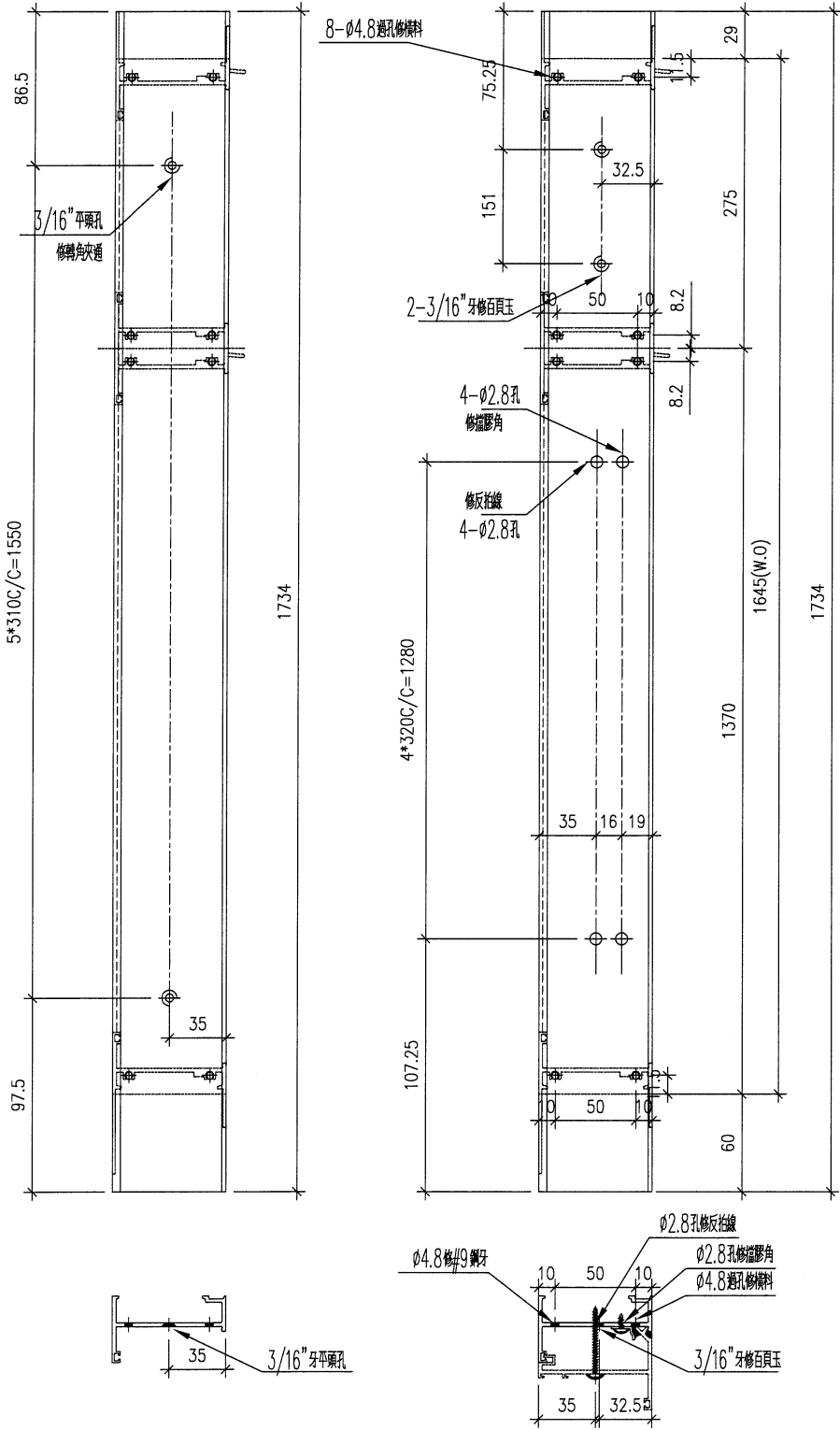


美特鋁質有限公司
MIDI Aluminium Fabricator Ltd.

序號	物料編號	數量	位置
1	85961-R02	2	W63/T6
2			
合計:		2	

工程號	J853	地盤	鏡上路/延平道
-----	------	----	---------

頂



名稱	生框夾企(右)	制圖	DZL	2021.10.30	修改		
材料	X85961	復核	-	-	日期		
顏色	JMQ213457(古銅)	批准			圖號	J853-85961-R02	

104

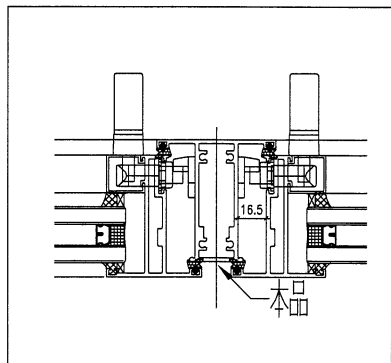
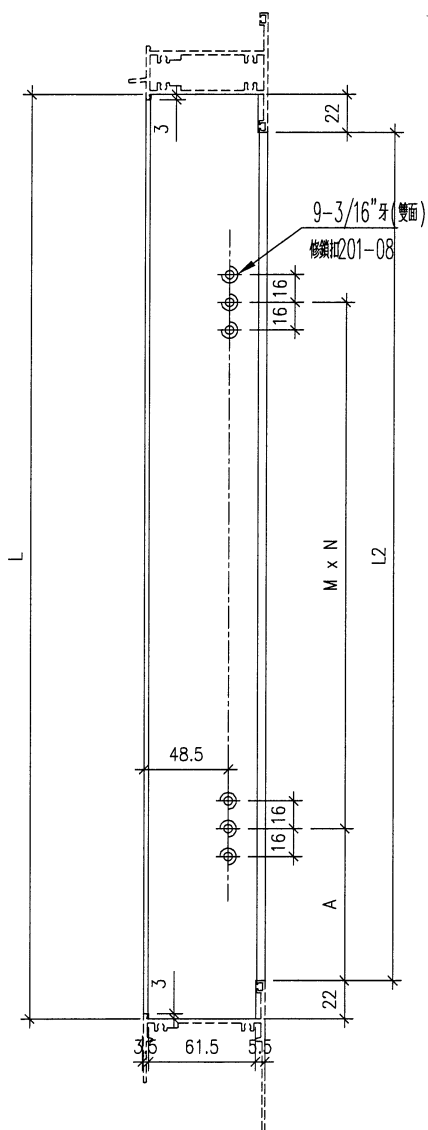
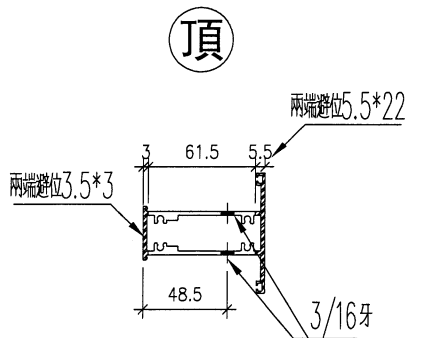
EG-DWG3



美特鋁質 有限公司
MIDI Aluminium Fabricator Ltd.

序號	物料編號	位置	數量	L	L2	M	N	A
1	85953-A-01	W59/T6	3	1341.5	1297.5	564.75	2	84
3	85953-A-02	W09/T6	16	1191.5	1147.5	489.76	2	84
		合計	19					

工程號	J853	地盤	鏡上路/延平道
-----	------	----	---------



名稱	生中企	制圖	DZL	2021.10.30	修改			
材料	X85953	復核	-	-	日期			
顏色	JMQ213457 (古銅)	批准			圖號	J853-85953-A		

105

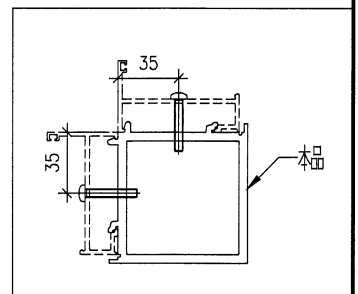
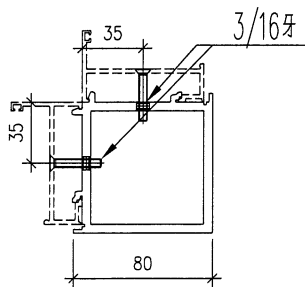
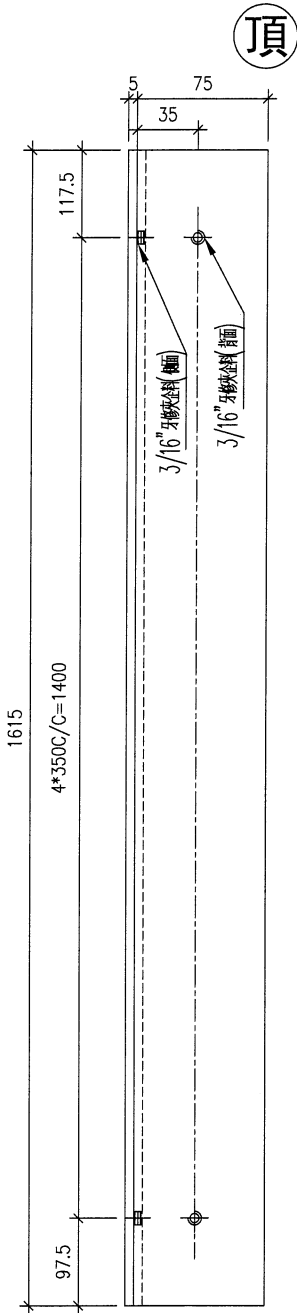
EG-DWG3



美特鋁質 有限公司
MIDI Aluminium Fabricator Ltd.

序號	物料編號	數量	位置
1	85963-1	12	W13/T6
合計:		12	

工程號	J853	地盤	錦上路/延平道
-----	------	----	---------



名稱	轉角夾通	制圖	DZL	2021.10.30	修改		
材料	X85963	復核	-	-	日期		
顏色	JMQ213457 (古銅)	批准			圖號	J853-85963-1	

106

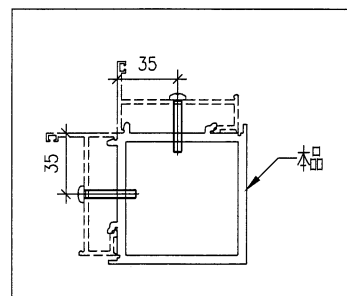
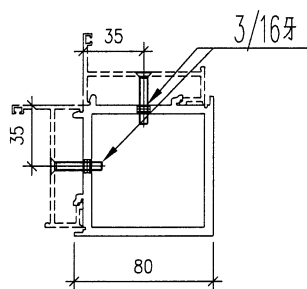
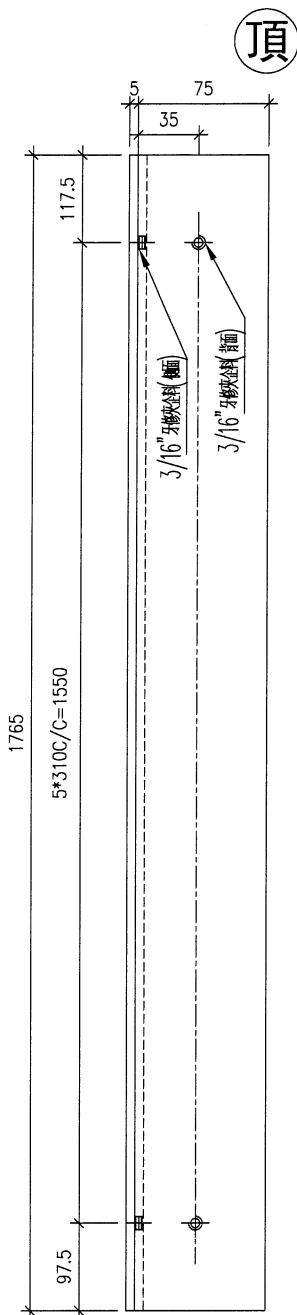
EG-DWG3



美特鋁質 有限公司
MIDI Aluminium Fabricator Ltd.

序號	物料編號	數量	位置
1	85963-2	2	W63/T6
2			
	合計:	2	

工程號	J853	地盤	錦上路/延平道
-----	------	----	---------



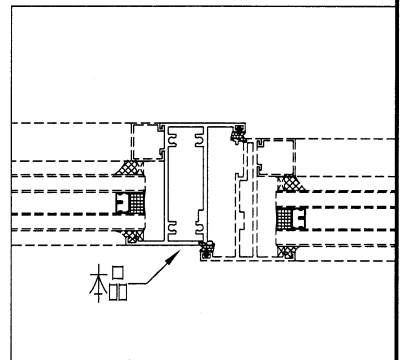
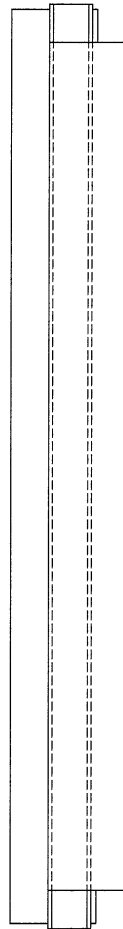
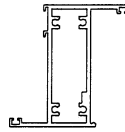
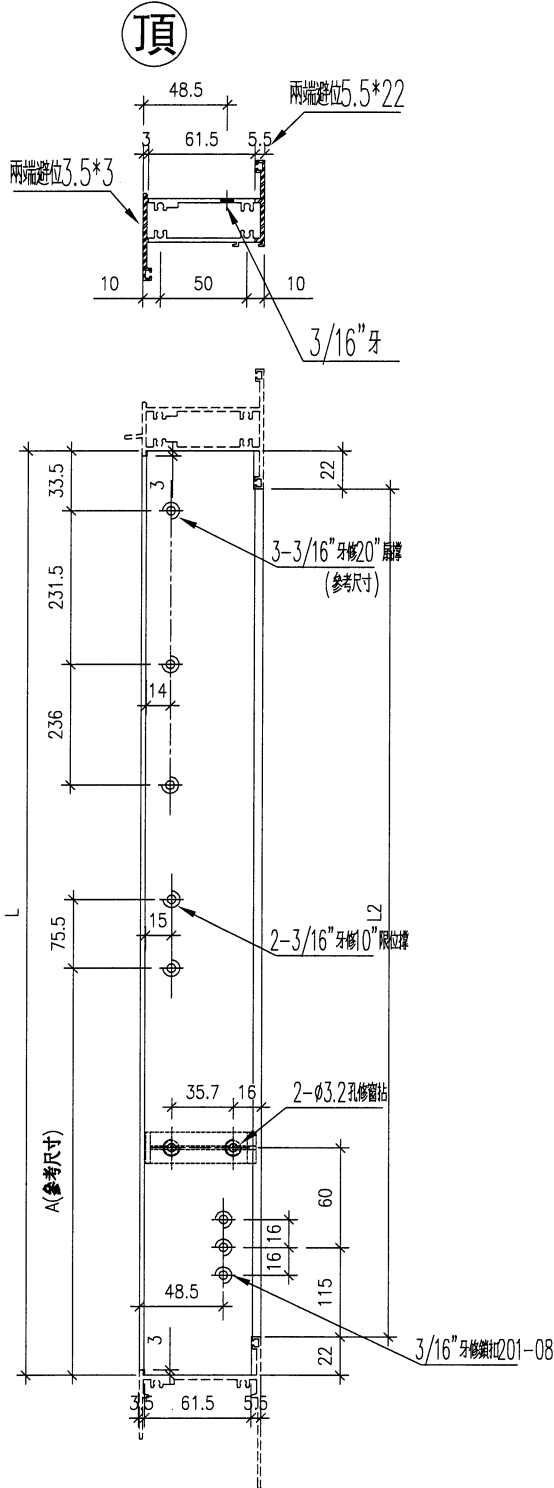
名稱	轉角夾通	制圖	DZL	2021.10.30	修改		
材料	X85963	復核	-	-	日期		
顏色	JMQ213457 (古銅)	批准			圖號	J853-85963-2	



美特鋁質 有限公司
MIDI Aluminium Fabricator Ltd.

工程號	J853	地盤	錦上路/延平道
-----	------	----	---------

序號	物料編號	位置	數量	L	L2	M	N	A
1	85955-A-01	W19/T6	16	1313	1269			342
2	85955-A-02	W69/T6	3	1463	1419			417
3								
4								
		合計	19					

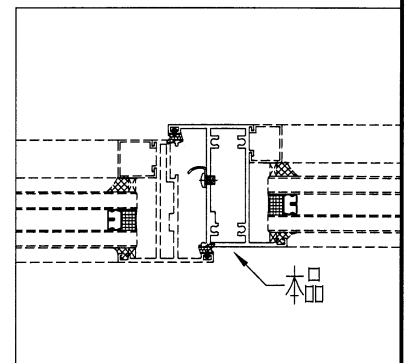
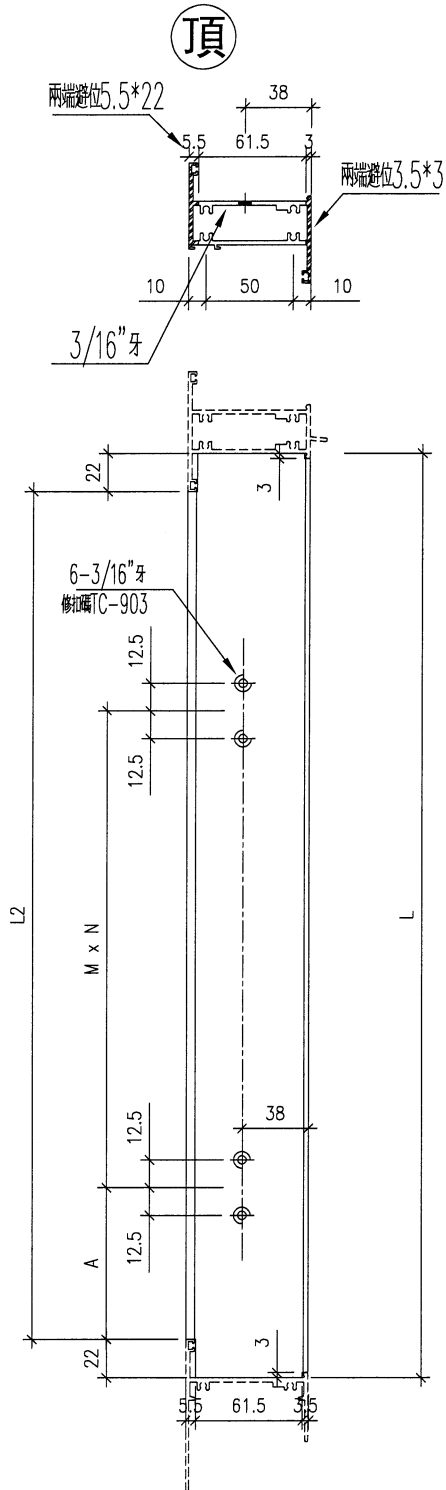


名稱	左梗右生中企	制圖	DZL	2021.10.30	修改			
材料	X85955	復核	-	-	日期			
顏色	JMQ213457 (古銅)	批准			圖號	J853-85955-A		

 美特鋁質 有限公司
MIDI Aluminium Fabricator Ltd.

工程號 J853 地盤 錦上路/延平道

序號	物料編號	位置	數量	L	L2	A	M	N
1	85955-B-01	W13/T6	12	1191.5	1147.5	173.7	400	2
2	85955-B-02	W63/T6	2	1341.5	1297.5	248.8	400	2
3								
		合計	14					



名稱	上生下榫中橫	制圖	DZL	2021.10.30	修改			
材料	X85955	復核	-	-	日期			
顏色	JMQ213457 (古銅)	批准			圖號	J853-85955-B		

109

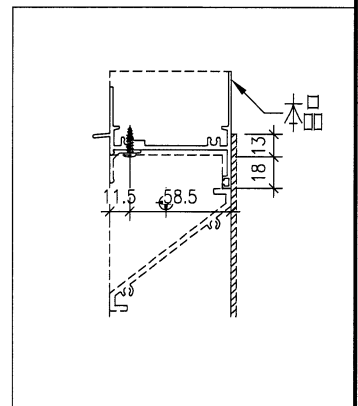
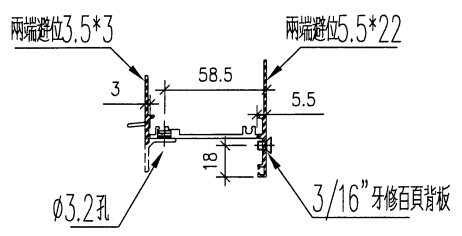
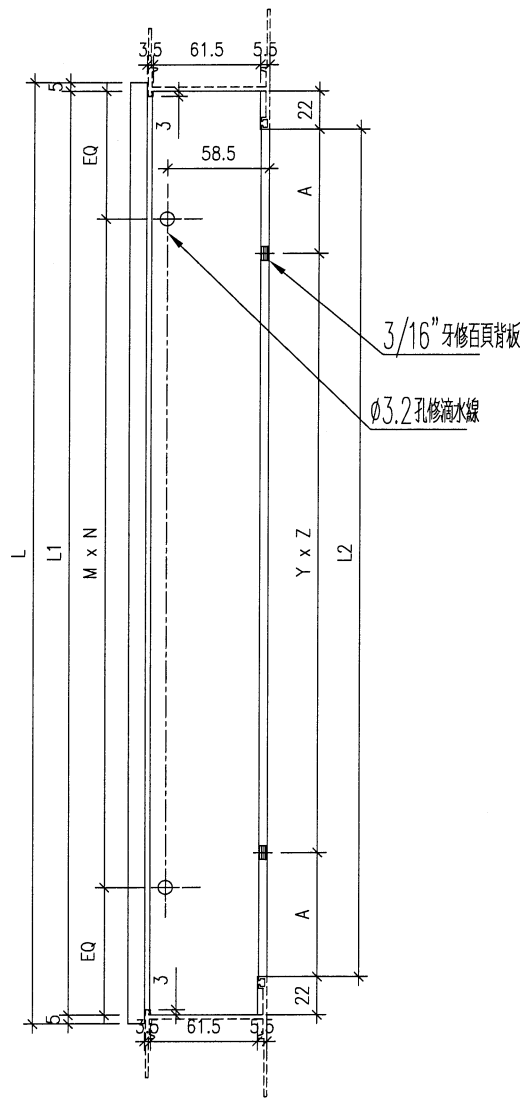
EG-DWG3

美特鋁質 有限公司
MIDI Aluminium Fabricator Ltd.

工程號 J853 地盤 錦上路/延平道

序號	物料編號	位置	數量	L	L1	L2	M	N	EQ	Y	Z	A
1	85946-A-01	W59/T6	3	1418	1408	1364	320	4	64	277.6	3	265.6
2	85946-A-02	W09/T6	16	1418	1408	1364	320	4	64	277.6	3	265.6
3	85946-A-03	W11/T6	16	433	423	379	350	1	36.5	201.5	0	189.5
4	85946-A-04	W61/T6	2	433	423	379	350	1	36.5	201.5	0	189.5
5	85946-A-05	W91/T6	1	433	423	379	350	1	36.5	201.5	0	189.5
6	85946-A-06	W04R/T6	12	483	473	429	200	2	36.5	226.5	0	214.5
7	85946-A-07	W05R/T6	12	583	573	529	250	2	36.5	276.5	0	264.5
8	85946-A-08	W54R/T6	2	483	473	429	200	2	36.5	226.5	0	214.5
9	85946-A-09	W55R/T6	2	583	573	529	250	2	36.5	276.5	0	264.5
10	85946-A-10	W13/T6	12	842	832	788	350	2	66	270.7	1	258.7
11	85946-A-11	W13/T6	12	1192	1182	1138	350	3	66	247.4	3	235.4
12	85946-A-12	W63/T6	2	842	832	788	350	2	66	270.7	1	258.7
13	85946-A-13	W63/T6	2	1192	1182	1138	350	3	66	247.4	3	235.4
14	85946-A-14	L03/T6	19	683	673	629	300	2	36.5	326.5	0	314.5
15	85946-A-15	L01/T6	19	283	273	229	200	1	36.5			
16	85946-A-16	L05/T6	19	383	373	329	300	1	36.5	176.5	0	164.5
	合計		94									

右



名稱	生頂橫	制圖	DZL	2021.10.30	修改		
材料	X85946	復核	-	-	日期		
顏色	JMQ213457 (古銅)	批准			圖號	J853-85946-A	

110

EG-DWG3

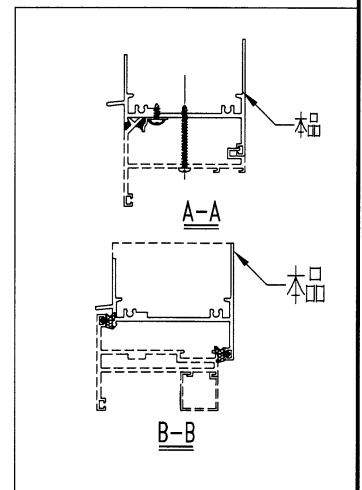
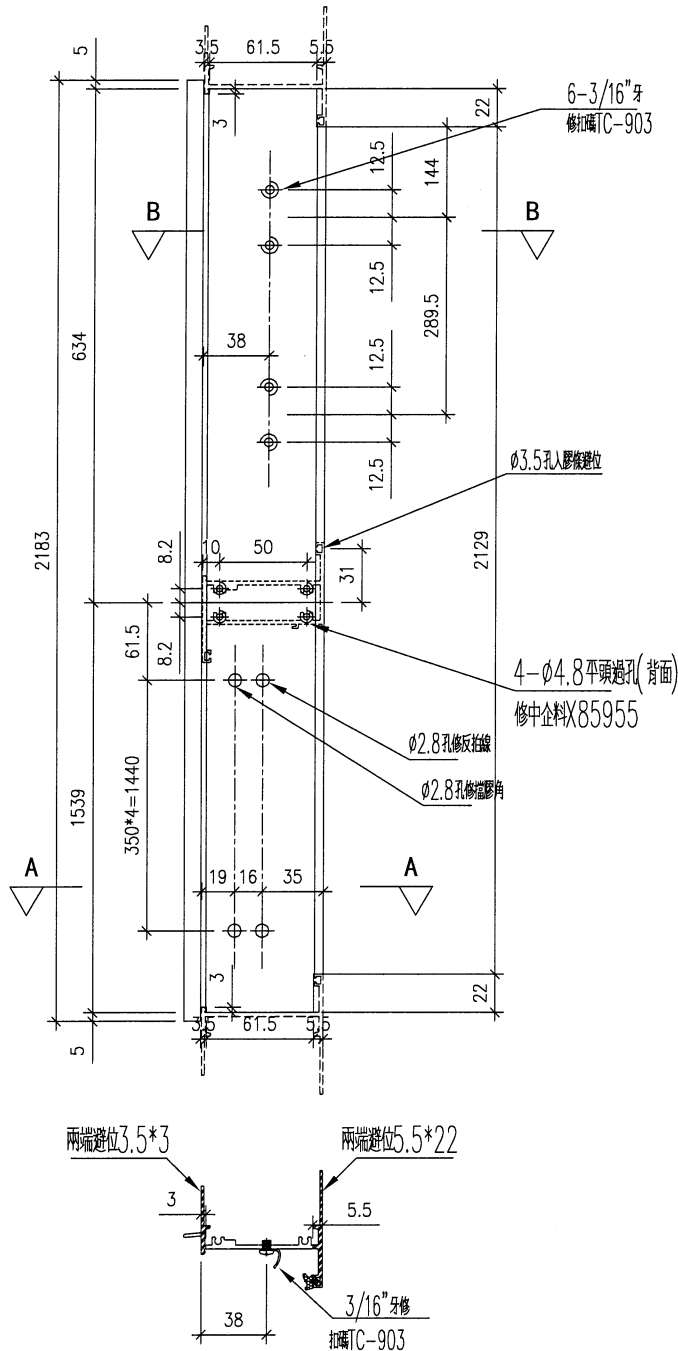


美特鋁質 有限公司
MIDI Aluminium Fabricator Ltd.

工程號	J853	地盤	鏡上路/延平道
-----	------	----	---------

序號	物料編號	位置	數量	L	L1	L2
1	85946-B-01	W19/T6	16			
2	85946-B-02	W69/T6	3			
		合計	19			

右



名稱	生頂橫	制圖	DZL	2021.10.30	修改		
材料	X85946	復核	-	-	日期		
顏色	JMQ213457(古銅)	批准			圖號	J853-85946-B	

111

EG-DWG3

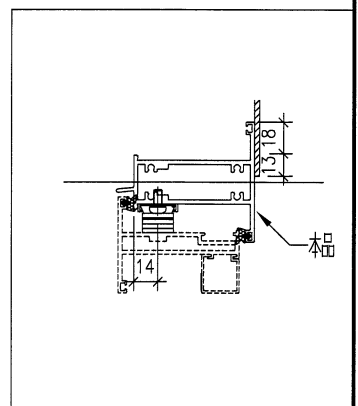
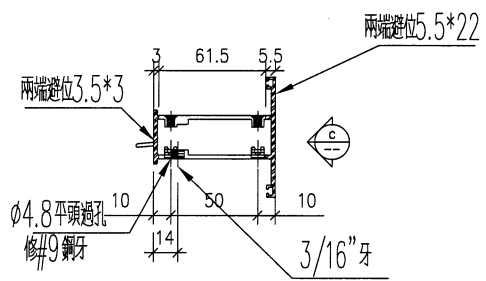
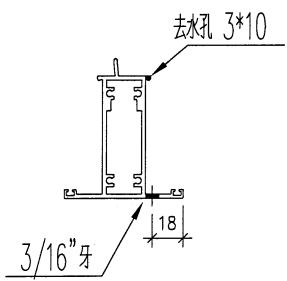
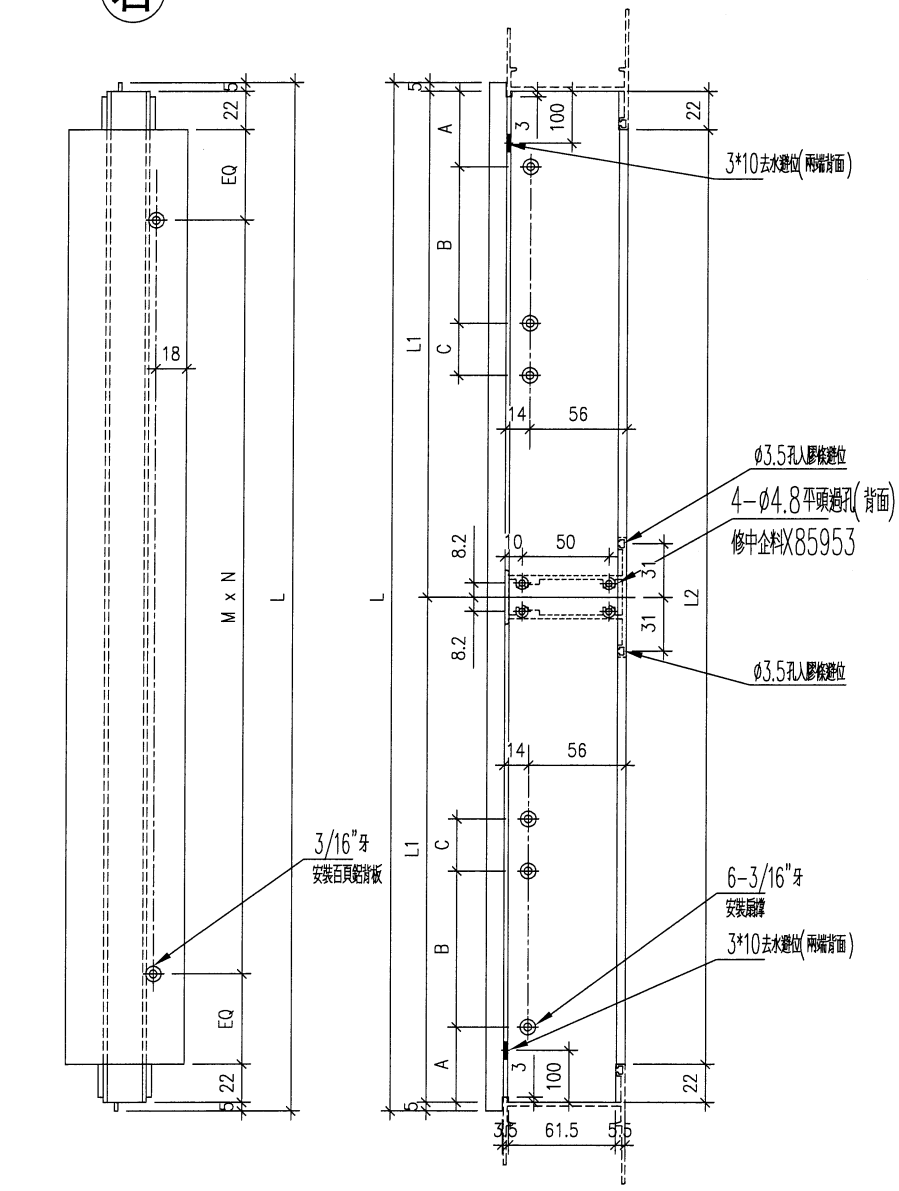


美特鋁質有限公司
MIDI Aluminium Fabricator Ltd.

序號	物料編號	位置	數量	L	L1	L2	聯接長度	A	B	C	M	N	EQ
1	85954-A-01	W59/T6	3	1418	704	1364	18"	33	268	150	277.6	3	265.6
2	85954-A-02	W09/T6	16	1418	704	1364	18"	33	268	150	277.6	3	265.6
合計			19										

工程號 J853 地盤 錦上路/延平道

右



名稱	上生下生中橫	制圖	DZL	2021.10.30	修改		
材料	X85954	復核	-	-	日期		
顏色	JMQ213457 (古銅)	批准			圖號	J853-85954-A	

112

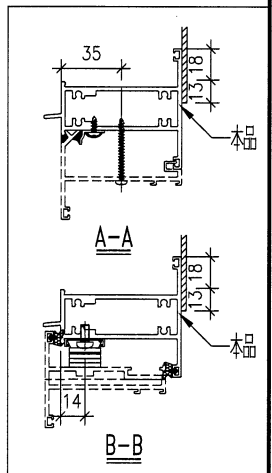
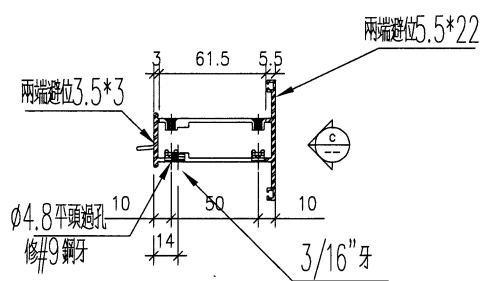
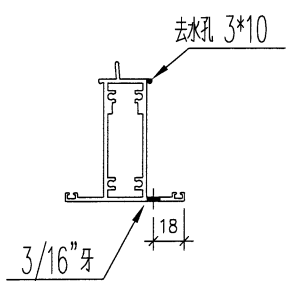
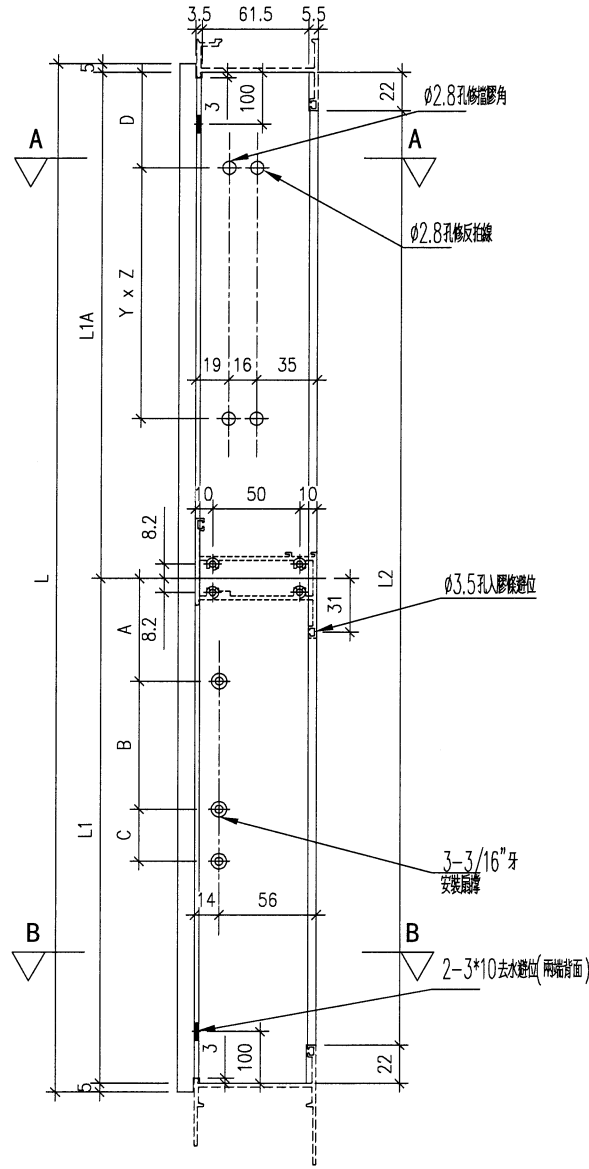
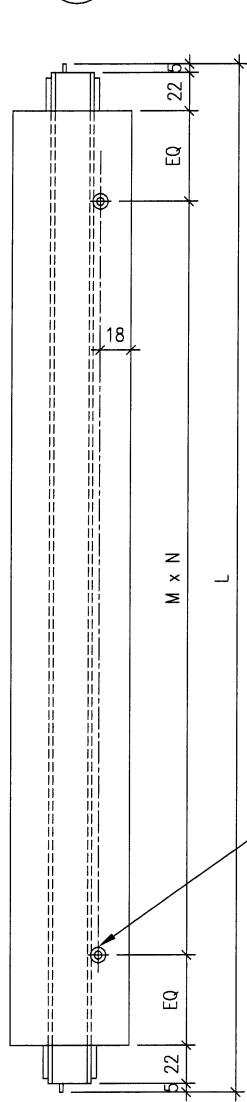
EG-DWG3



序號	物料編號	位置	數量	L	L1	L1A	L2	扇撐長度	A	B	C	M	N	EQ	Y	Z	D
1	85954-B-01	W13/T6	12	1192	531	651	1138	14"	44	239.5	70.5	247.4	3	235.4	250	2	83.75
2	85954-B-02	W63/T6	2	1192	531	651	1138	14"	44	239.5	70.5	247.4	3	235.4	250	2	83.75
3																	
		合計	14														

工程號 J853

右



名稱	上生下生中橫	制圖	DZL	2021.10.30	修改		
材料	X85954	復核	-	-	日期		
顏色	JMQ213457 (古銅)	批准			圖號	J853-85954-B	

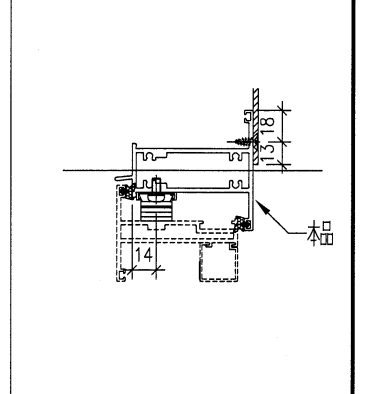
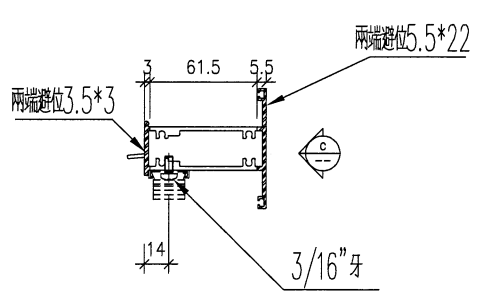
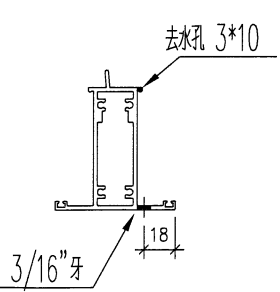
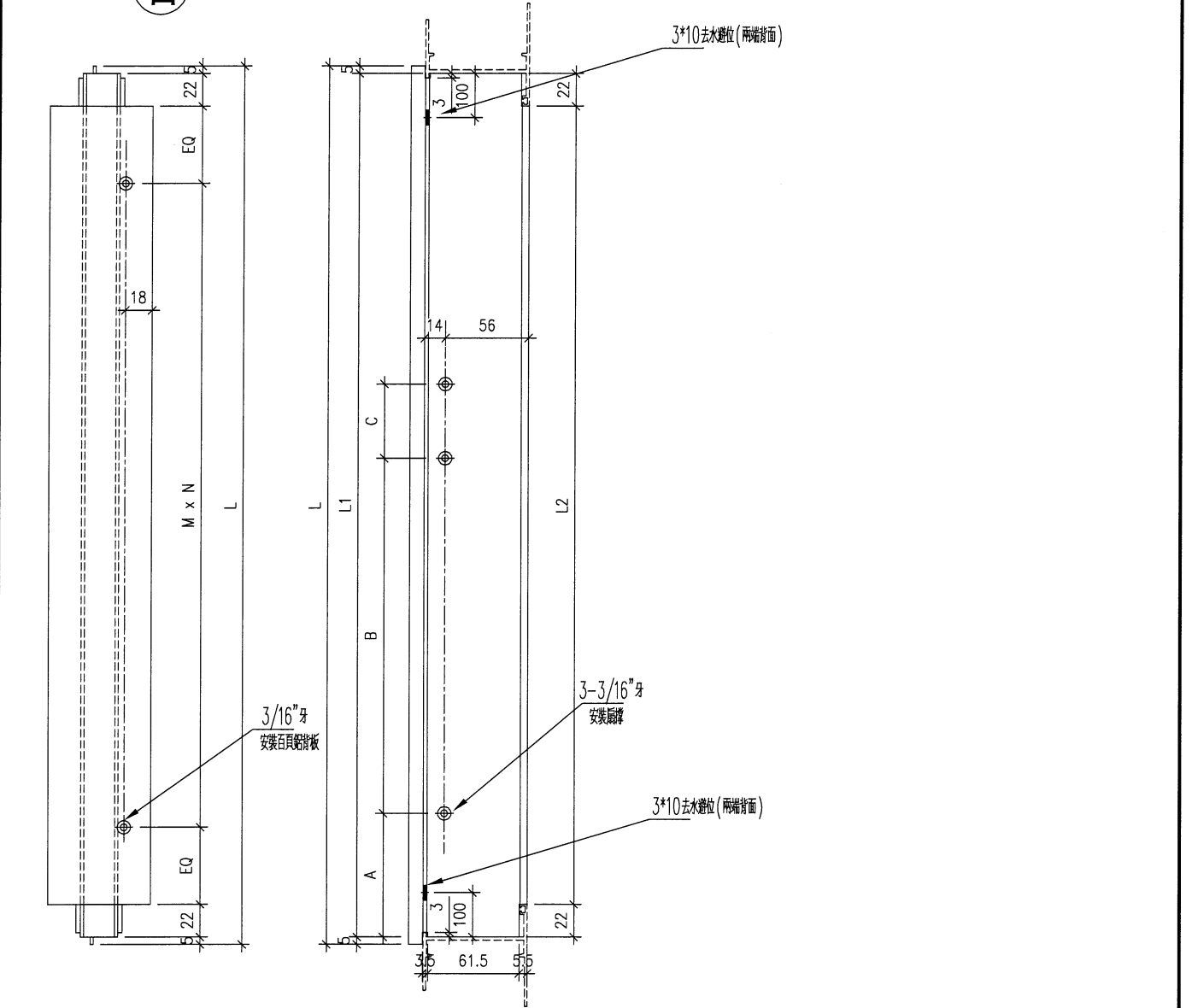


美特鋁質 有限公司
MIDI Aluminium Fabrication Co., Ltd.

序號	物料編號	位置	數量	L	L1	L2	扇撐長度	A	B	C	M	N	EQ
1	85954-D-01	W11/T6	16	433	423	379	12"	35	224	44.5	201.5	0	189.5
2	85954-D-02	W61/T6	2	433	423	379	12"	35	224	44.5	201.5	0	189.5
3	85954-D-03	W91/T6	1	433	423	379	12"	35	224	44.5	201.5	0	189.5
合計			19										

工程號 J853 地盤 錦上路/延平道

右



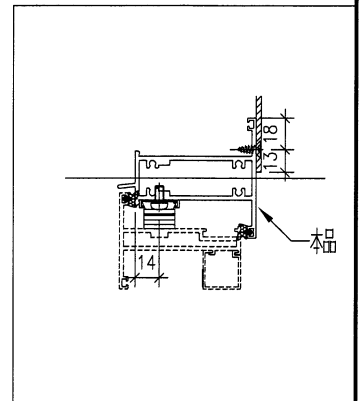
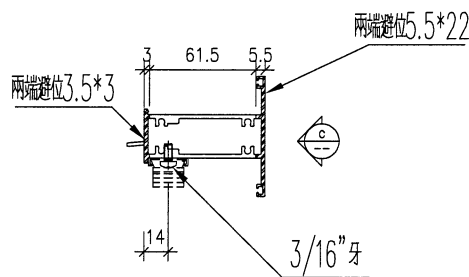
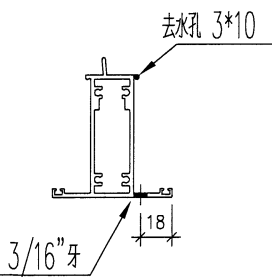
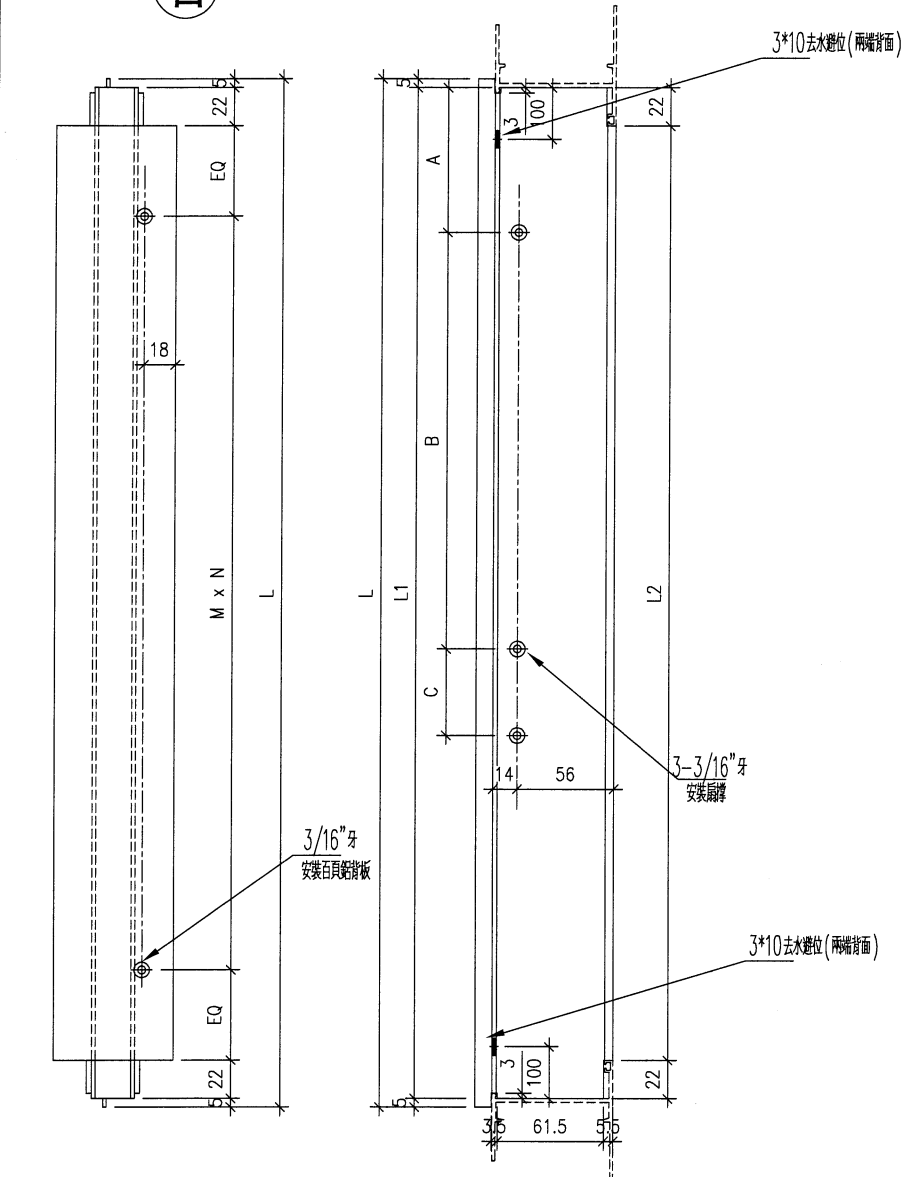
名稱	上生下中橫	制圖	DZL	2021.10.30	修改		
材料	X85954	復核	-	-	日期		
顏色	JMQ213457 (古銅)	批准			圖號	J853-85954-D	



序號	物料編號	位置	數量	L	L1	L2	扇撐長度	A	B	C	M	N	EQ
1	85954-E-01	W04R/T6	12	483	473	429	12"	35	224	44.5	226.5	0	214.5
2	85954-E-02	W05R/T6	12	583	573	529	14"	31.5	239.5	70.5	276.5	0	264.5
3	85954-E-03	W54R/T6	2	483	473	429	12"	35	224	44.5	226.5	0	214.5
4	85954-E-04	W55R/T6	2	583	573	529	14"	31.5	239.5	70.5	276.5	0	264.5
5													
		合計	28										

工程號 J853 地盤 鏡上路/延平道

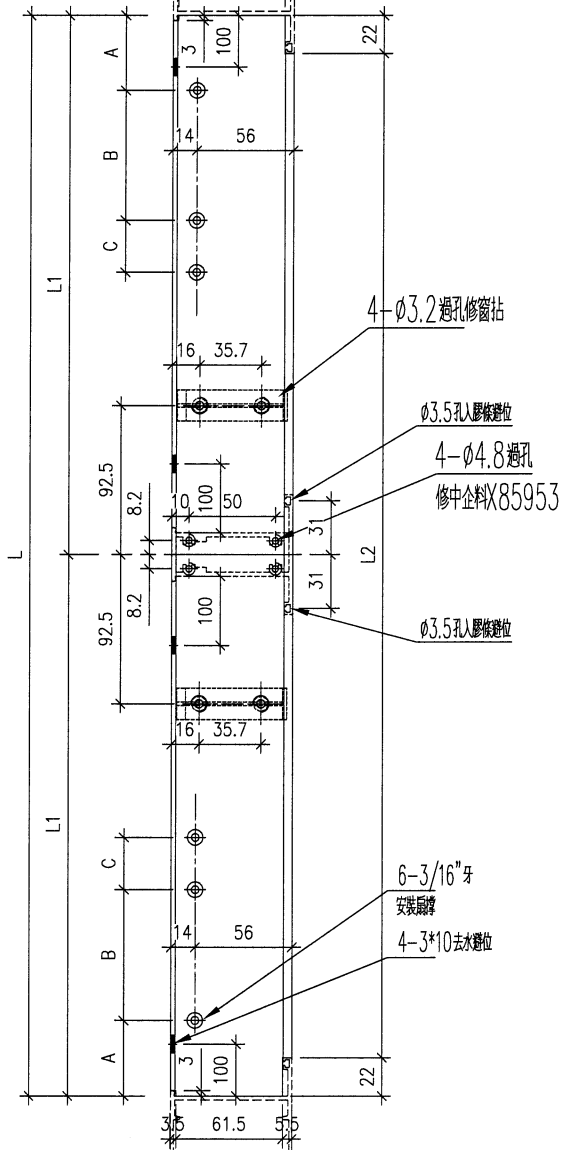
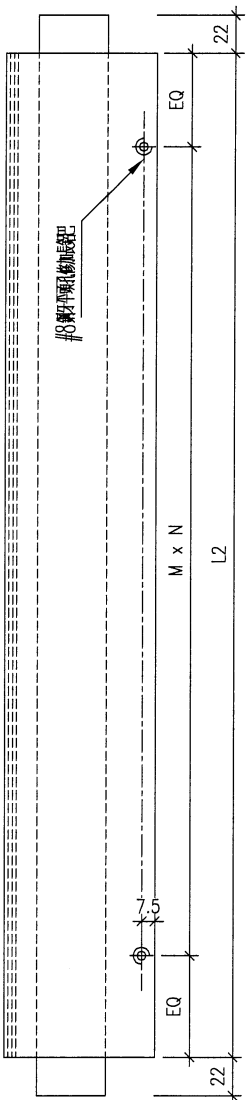
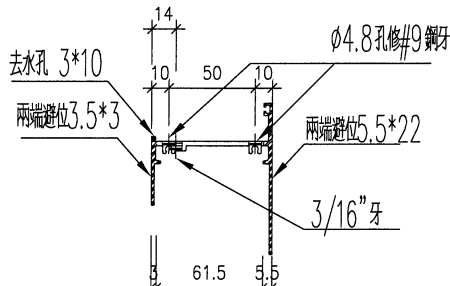
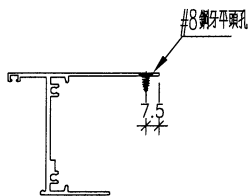
右



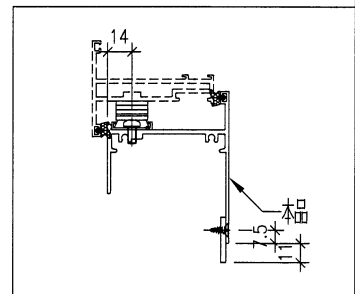
VIEW C

名稱	上生下生中橫	制圖	DZL	2021.10.30	修改		
材料	X85954	復核	-	-	日期		
顏色	JMQ213457 (古銅)	批准			圖號	J853-85954-E	

 美特鋁質 MIDI Aluminium		序號	物料編號	位置	數量	L	L1	L2	扇撐長度	A	B	C	M	N	EQ
		1	85947-A-01	W59/T6	3	1408	704	1364	18"	33	268	150	320	4	42
工程號 J853 地盤		2	85947-A-02	W09/T6	16	1408	704	1364	18"	33	268	150	320	4	42
		3													
		合計			19										



右



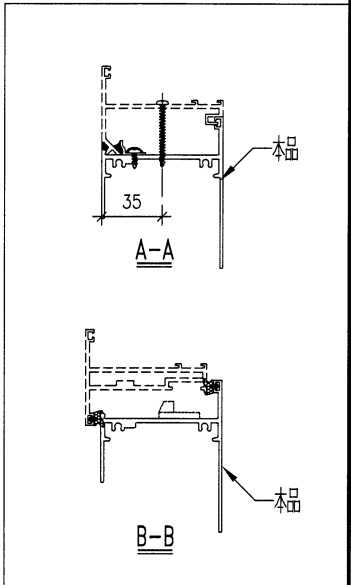
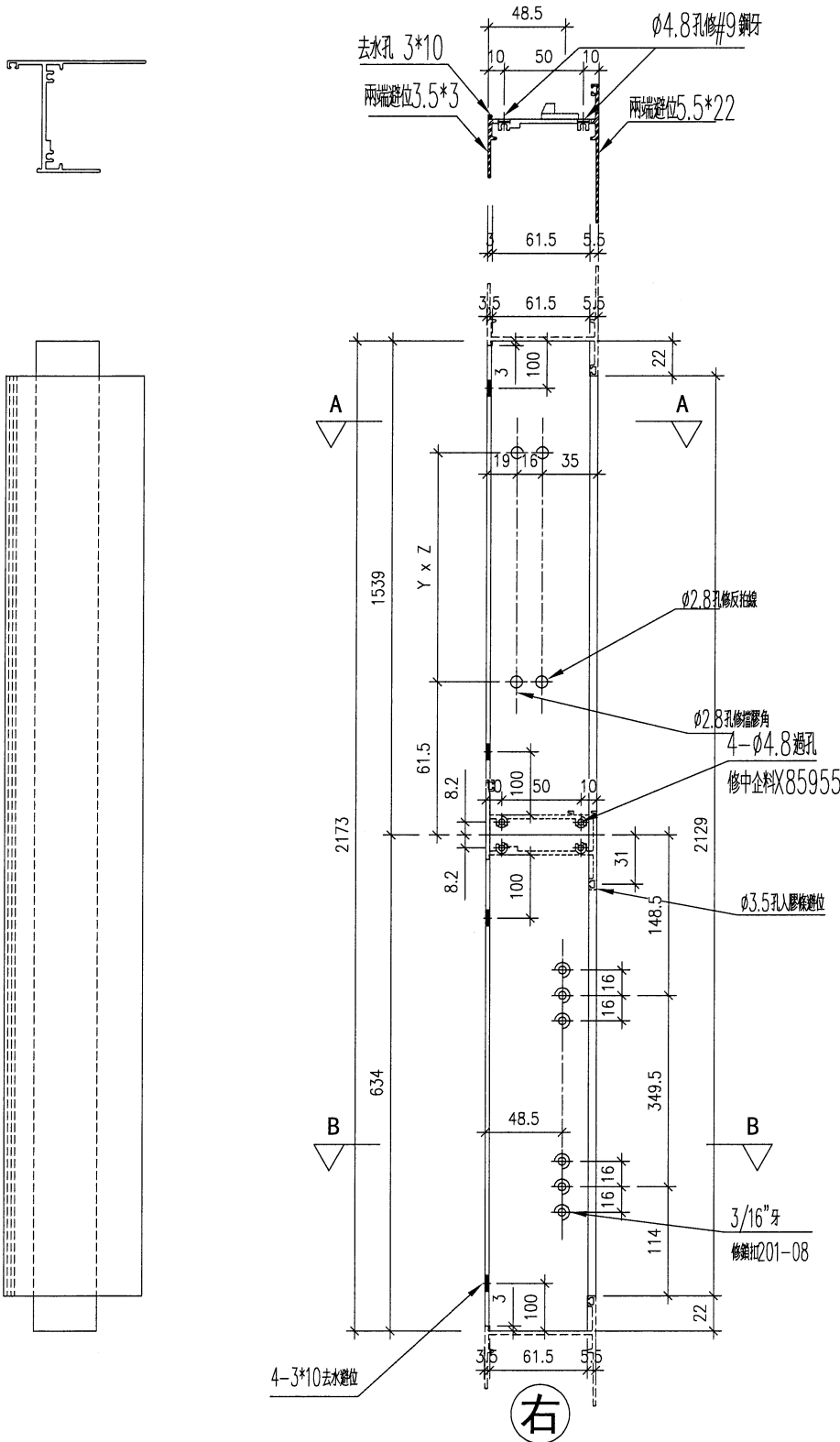
名稱	生底橫	制圖	DZL	2021.10.30	修改		
材料	X85947	復核	-	-	日期		
顏色	JMQ213457 (古銅)	批准			圖號	J853-85947-A	



美特鋁質 有限公司
MIDI Aluminium Fabricator Ltd.

工程號 J853 地盤 錦上路/延平道

序號	物料編號	位置	數量	L	L1	L2
1	85947-B-01	W19/T6	16			
2	85947-B-02	W69/T6	3			
		合計	19			



名稱	生底橫	制圖	DZL	2021.10.30	修改		
材料	X85947	復核	-	-	日期		
顏色	JMQ213457 (古銅)	批准			圖號	J853-85947-B	

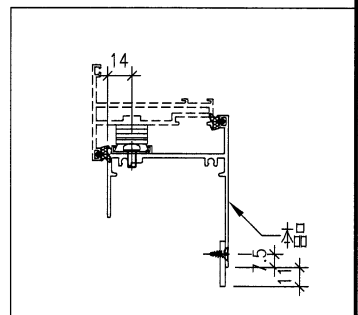
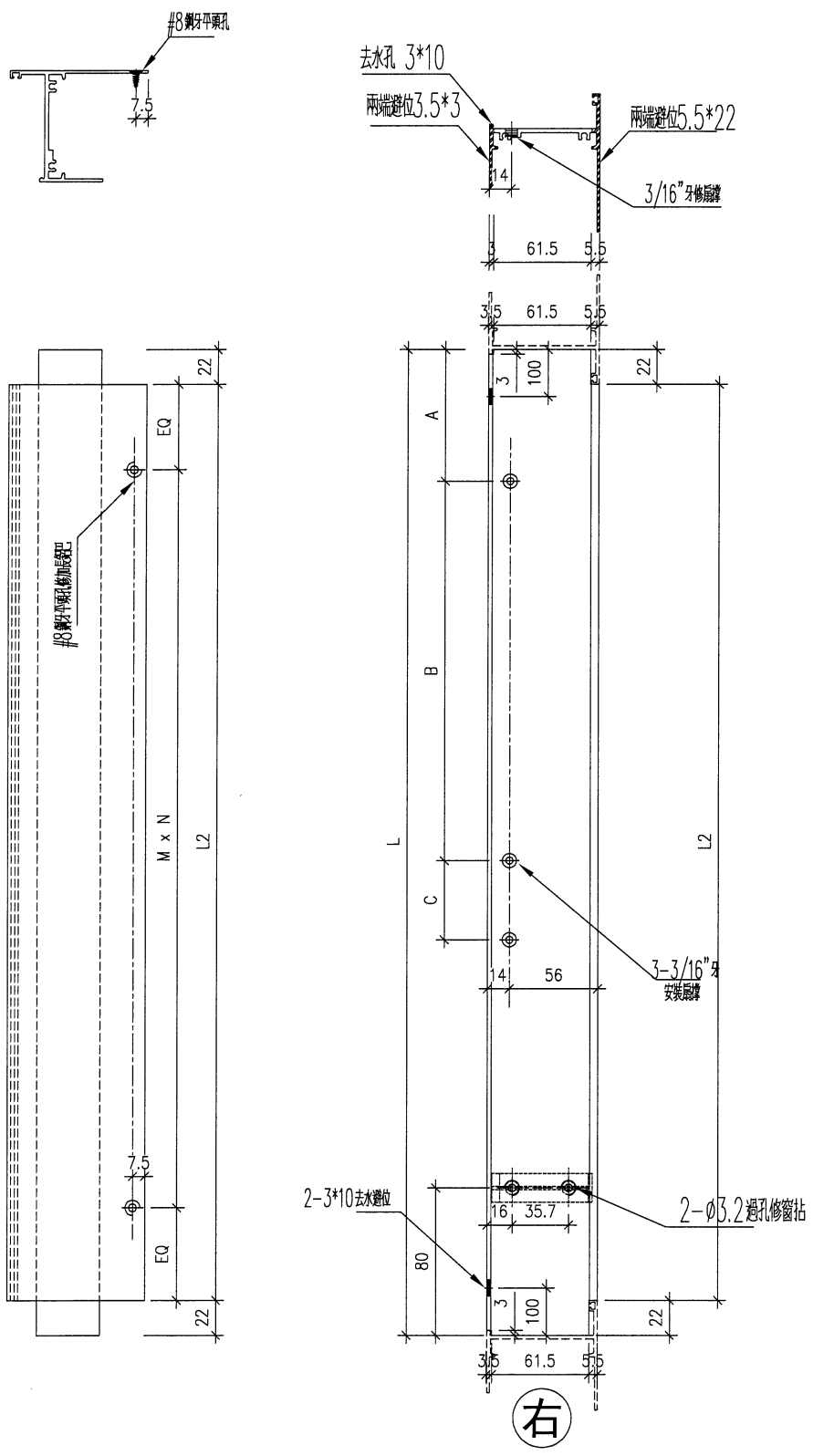
118

EG-DWG3

美特鋁質 有限公司
MIDI Aluminium Fabricator Ltd.

序號	物料編號	位置	數量	L	L2	崩邊長度	A	B	C	M	N	EQ
1	85947-C-01	W11/T6	16	423	379	12"	35	224	44.5	250	1	64.5
2	85947-C-02	W61/T6	2	423	379	12"	35	224	44.5	250	1	64.5
3	85947-C-03	W91/T6	1	423	379	12"	35	224	44.5	250	1	64.5
合計			19									

工程號 J853 地盤 錦上路/延平道



右

名稱	生底橫	制圖	DZL	2021.10.30	修改		
材料	X85947	復核	-	-	日期		
顏色	JMQ213457 (古銅)	批准			圖號	J853-85947-C	

119

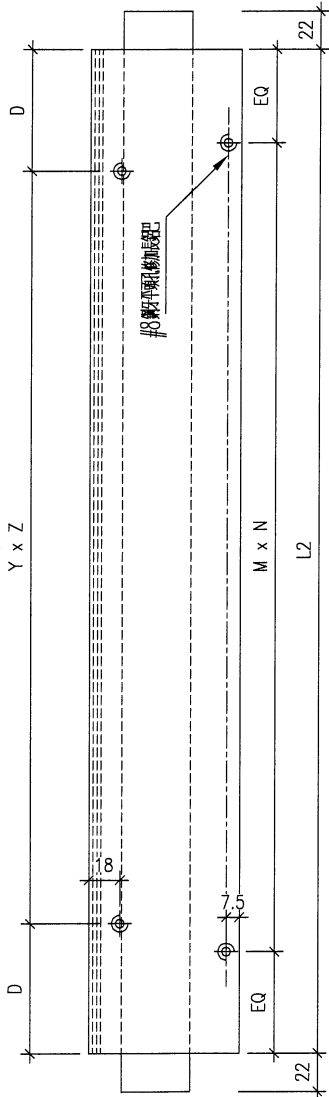
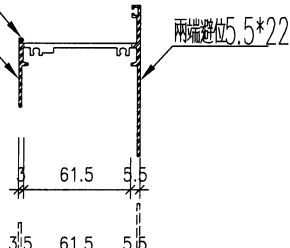
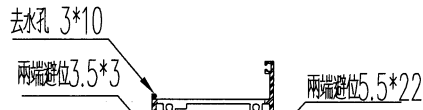
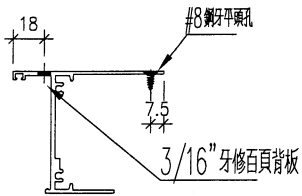
EG-DWG3



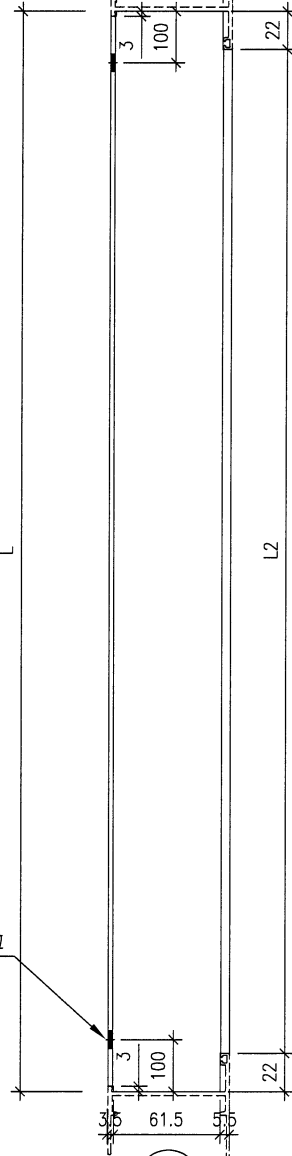
美特鋁質 有限公司
MIDI Aluminium Fabric

序號	物料編號	位置	數量	L	L2	M	N	EQ	Y	Z	D
1	85947-D-01	L03/T6	19	673	629	250	2	64.5	326.5	1	314.5
2	85947-D-02	L01/T6	19	273	229	200	1	14.5			
合計			38								

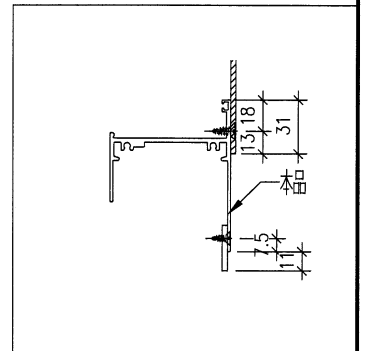
工程號 J853 地盤 錦上路/延



2-3*10 去水避位



右



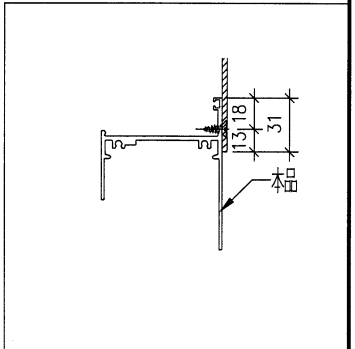
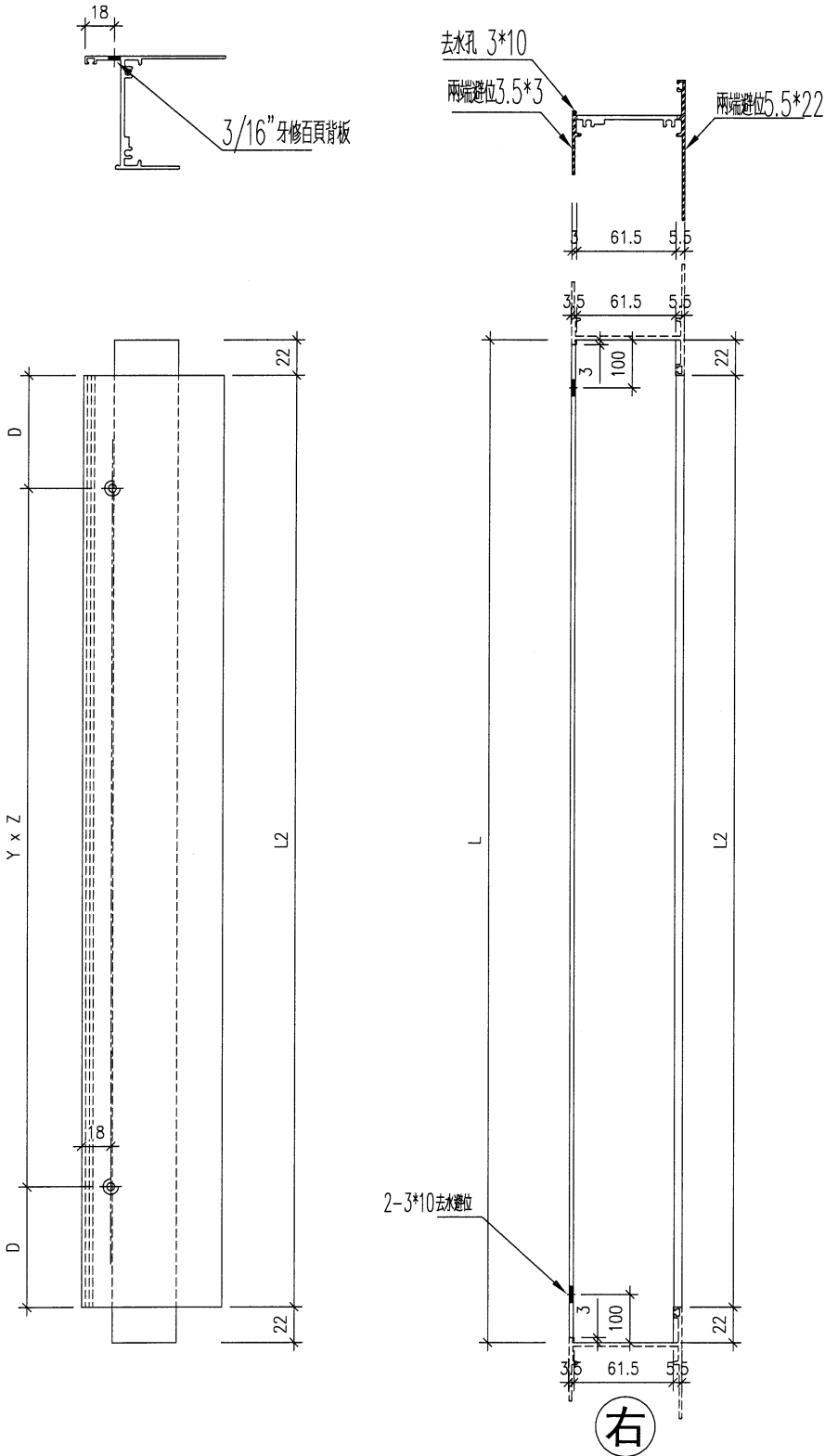
名稱	生底橫	制圖	DZL	2021.10.30	修改		
材料	X85947	復核	-	-	日期		
顏色	JMQ213457 (古銅)	批准			圖號	J853-85947-D	



美特鋁質 有限公司
MIDI Aluminium Fabricator Ltd

序號	物料編號	位置	數量	L	L2	M	N	EQ	Y	Z	D
1	85947-E-01	L05/T6	19	373	329				176.5	0	164.5
		合計	19								

工程號	J853	地盤	鏡上路/延平道
-----	------	----	---------

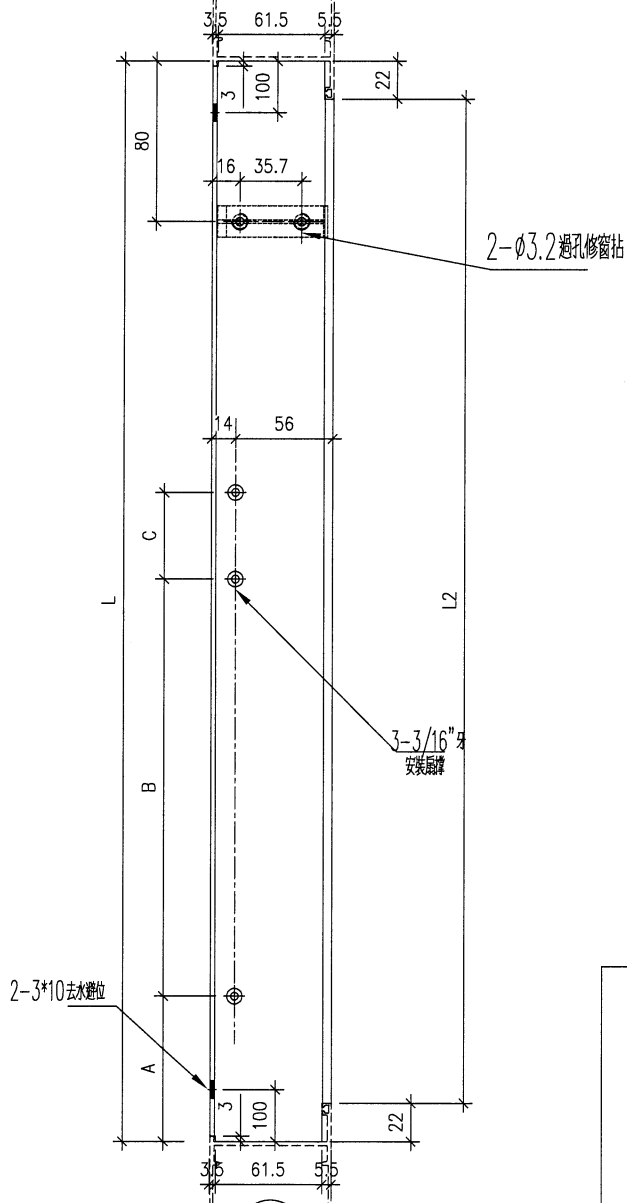
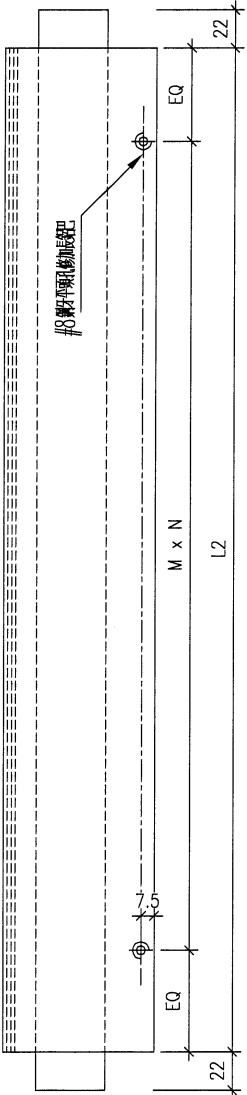
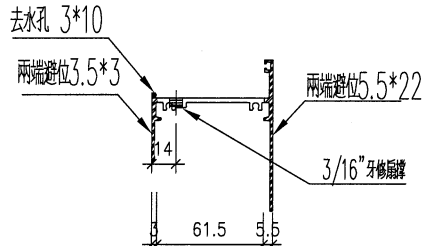
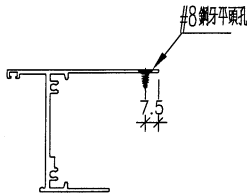


名稱	生底橫	制圖	DZL	2021.10.30	修改			
材料	X85947	復核	-	-	日期			
顏色	JMQ213457 (古銅)	批准			圖號	J853-85947-E		

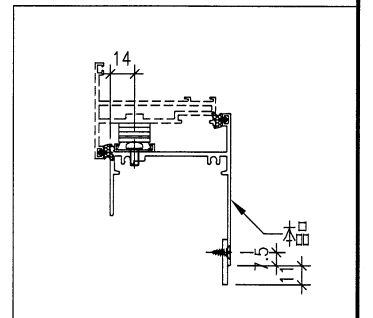
美特鋁質 有限公司
MIDI Aluminium Fabricator Ltd.

工程號 J853 地盤 錦上路/延平道

序號	物料編號	位置	數量	L	L2	扇接長度	A	B	C	M	N	EQ
1	85947-F-01	W04R/T6	12	473	429	12"	35	224	44.5	200	2	14.5
2	85947-F-02	W05R/T6	12	573	529	14"	31.5	239.5	70.5	250	2	14.5
3	85947-F-03	W54R/T6	2	473	429	12"	35	224	44.5	200	2	14.5
4	85947-F-04	W55R/T6	2	573	529	14"	31.5	239.5	70.5	250	2	14.5
合計			28									



右

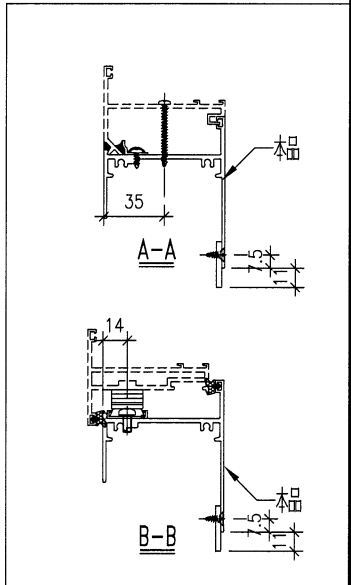
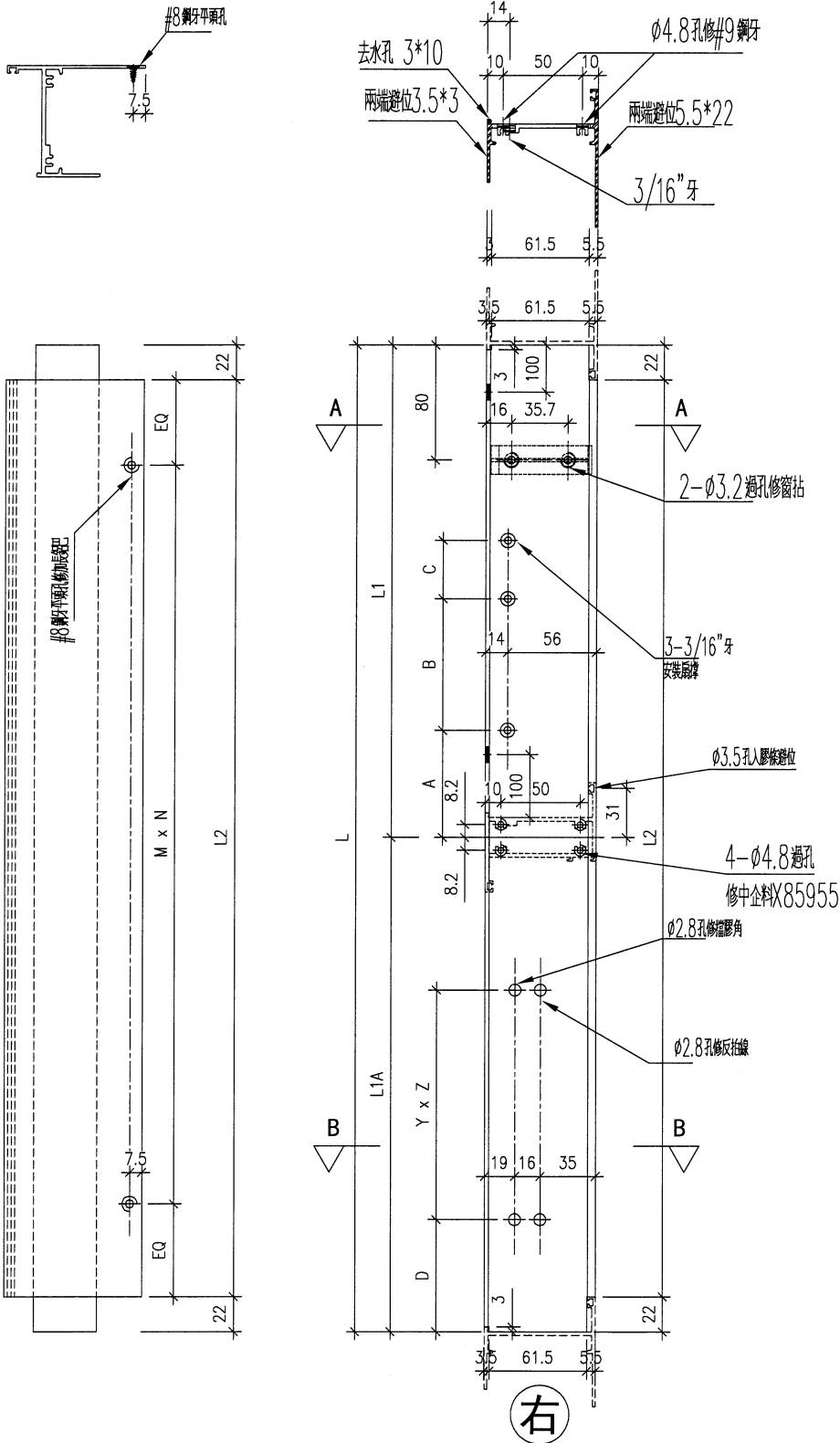


名稱	生底橫	制圖	DZL	2021.10.30	修改		
材料	X85947	復核	-	-	日期		
顏色	JMQ213457 (古銅)	批准			圖號	J853-85947-F	



序號	物料編號	位置	數量	L	L1	L1A	L2	扇撐長度	A	B	C	M	N	EQ	Y	Z	D
1	85947-G-01	W13/T6	12	1182	531	651	1138	14"	44	239.5	70.5	350	3	44	250	2	83.75
2	85947-G-02	W63/T6	2	1182	531	651	1138	14"	44	239.5	70.5	350	3	44	250	2	83.75
3																	
合計			14														

工程號 J853



右

名稱	生底橫	制圖	DZL	2021.10.30	修改		
材料	X85947	復核	-	-	日期		
顏色	JMQ213457 (古銅)	批准			圖號	J853-85947-G	

123

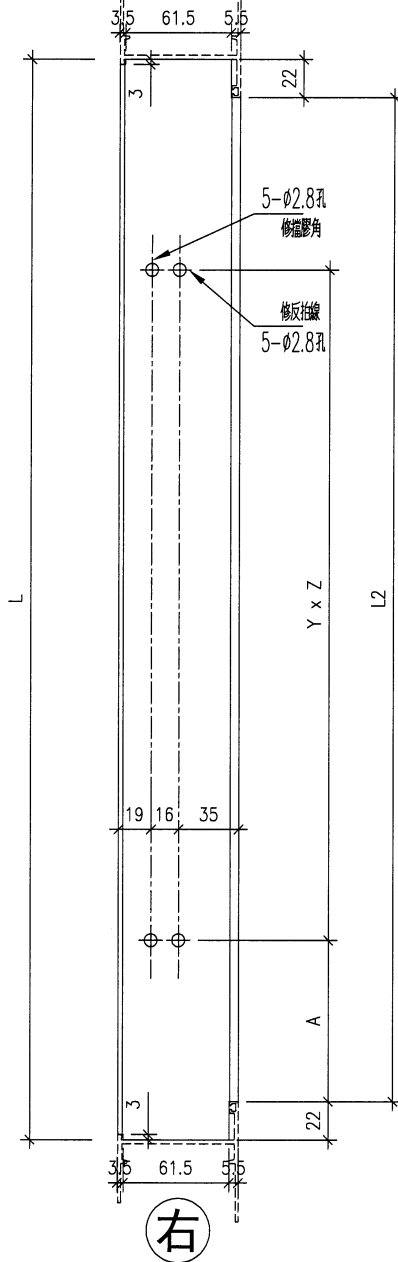
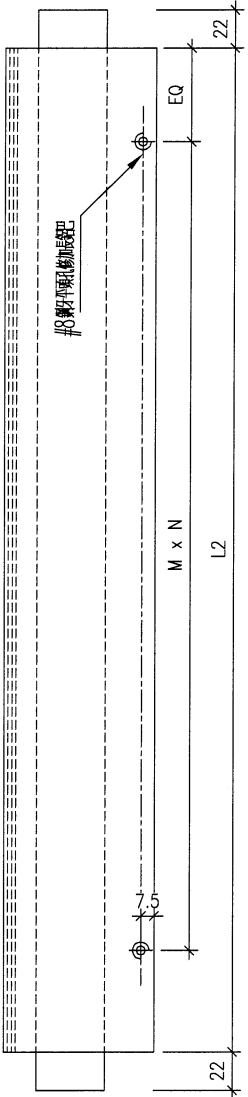
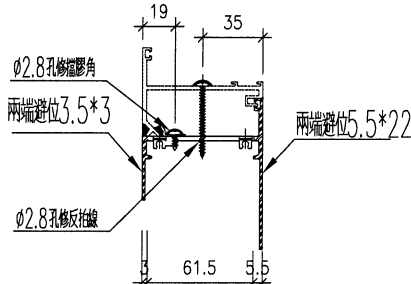
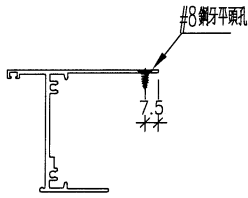
EG-DWG3



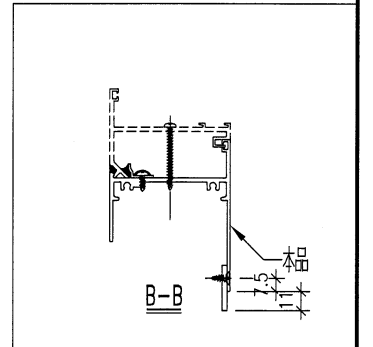
美特鋁質 有限公司
MIDI Aluminium Fabric

序號	物料編號	位置	數量	L	L2	A	Y	Z	M	N	EQ
1	85947-H-01	W13/T6	12	832	788	94	300	2	350	2	44
1	85947-H-02	W63/T6	2	832	788	94	300	2	350	2	44
合計			14								

工程號 J853 地盤 錦上路/延



右

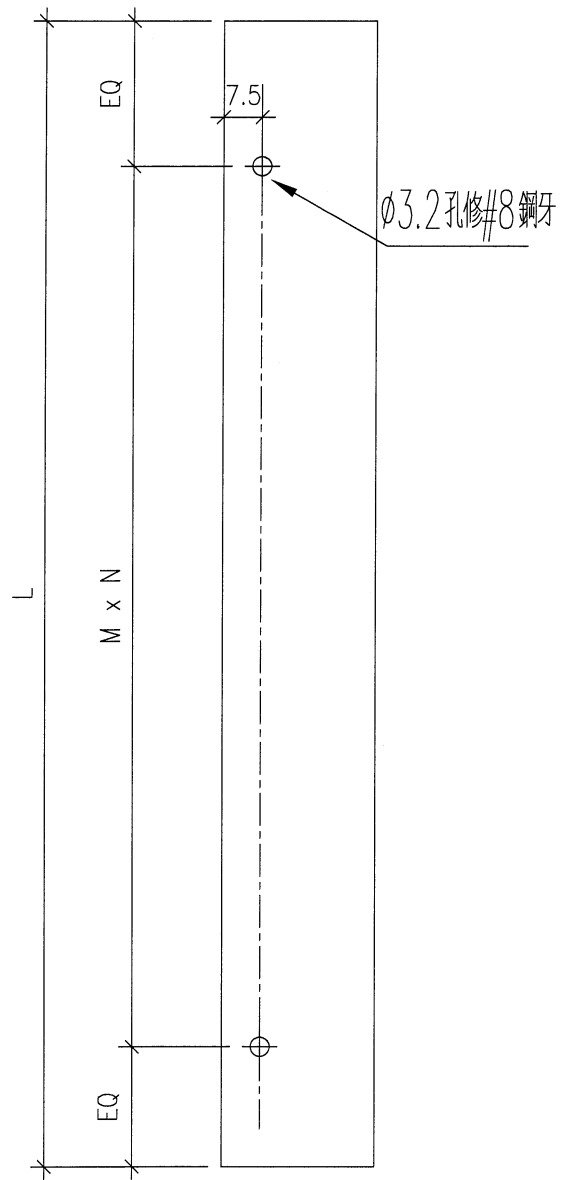
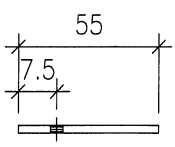


名稱	生底橫	制圖	DZL	2021.10.30	修改		
材料	X85947	復核	-	-	日期		
顏色	JMQ213457 (古銅)	批准			圖號	J853-85947-H	

美特鋁質 有限公司
MIDI Aluminium Fabricator Ltd.

工程號 J853 地盤 錦上路/延平道

序號	物料編號	位置	數量	L	M	N	EQ
1	5503A-1734	W59/T6	6	1734	330	5	42
2	5503A-1584	W09/T6	32	1584	300	5	42
3	5503A-1734	W11/T6	32	1734	330	5	42
4	5503A-1884	W61/T6	4	1884	300	6	42
5	5503A-1884	W91/T6	2	1884	300	6	42
6	5503A-334	L03/T6	38	334	250	1	42
7	5503A-334	L01/T6	38	334	250	1	42
8	5503A-1734	W04R/T6	24	1734	330	5	42
9	5503A-1734	W05R/T6	24	1734	330	5	42
10	5503A-1884	W54R/T6	4	1884	300	6	42
11	5503A-1884	W55R/T6	4	1884	300	6	42
12	5503A-1584	W13/T6	24	1584	300	5	42
13	5503A-1734	W63/T6	4	1734	330	5	42
		合計	236				



名稱	企向加長鋁巴	制圖	DZL	2021.10.30	修改		
材料	55*3鋁	復核	-	-	日期		
顏色	MILL	批准			圖號	J853-5003A	

125

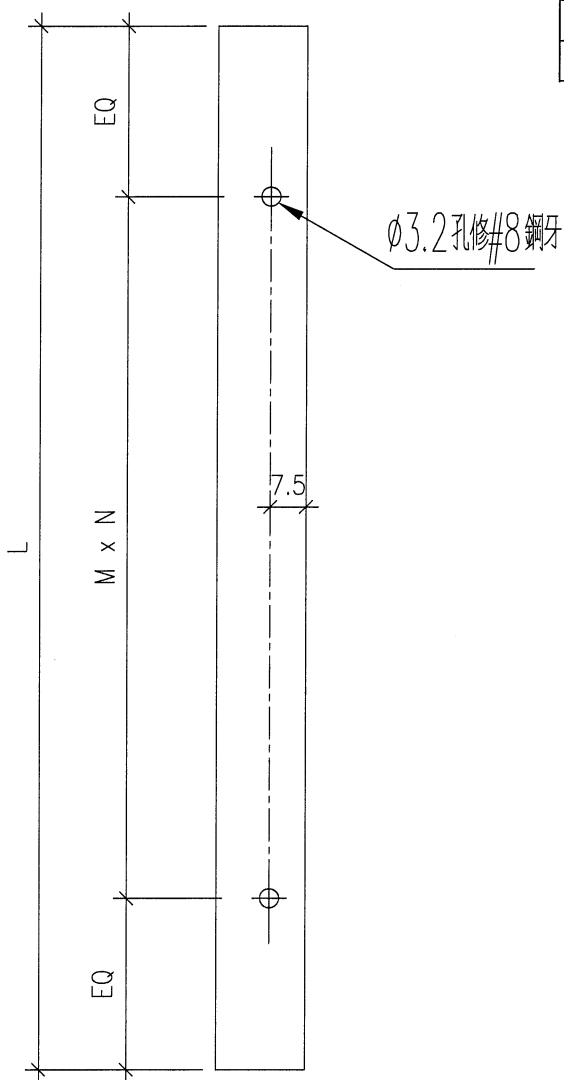
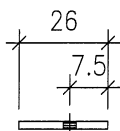
EG-DWG3



美特鋁質 有限公司
MIDI Aluminium Fabricator Ltd.

工程號	J853	地盤	錦上路/延平道
-----	------	----	---------

序號	物料編號	位置	數量	L	M	N	EQ
1	2603A-1363	W59/T6	3	1363	320	4	41.5
2	2603A-1363	W09/T6	16	1363	320	4	41.5
3	2603A-378	W11/T6	16	378	250	1	64
4	2603A-378	W61/T6	2	378	250	1	64
5	2603A-378	W91/T6	1	378	250	1	64
6	2603A-628	L03/T6	19	628	250	2	64
7	2603A-228	L01/T6	19	228	200	1	14
8	2603A-428	W04R/T6	12	428	200	2	14
9	2603A-528	W05R/T6	12	528	250	2	14
10	2603A-428	W54R/T6	2	428	200	2	14
11	2603A-528	W55R/T6	2	528	250	2	14
12	2603A-787	W13/T6	12	787	350	2	43.5
13	2603A-1137	W13/T6	12	1137	350	3	43.5
14	2603A-787	W63/T6	2	787	350	2	43.5



名稱	橫向加長鋁巴	制圖	DZL	2021.10.30	修改		
材料	26*3鋁	復核	-	-	日期		
顏色	MILL	批准			圖號	J853-2603A	

126

EG-DWG3

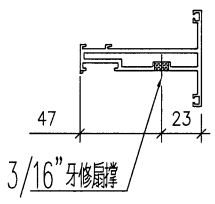
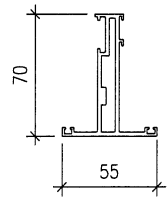
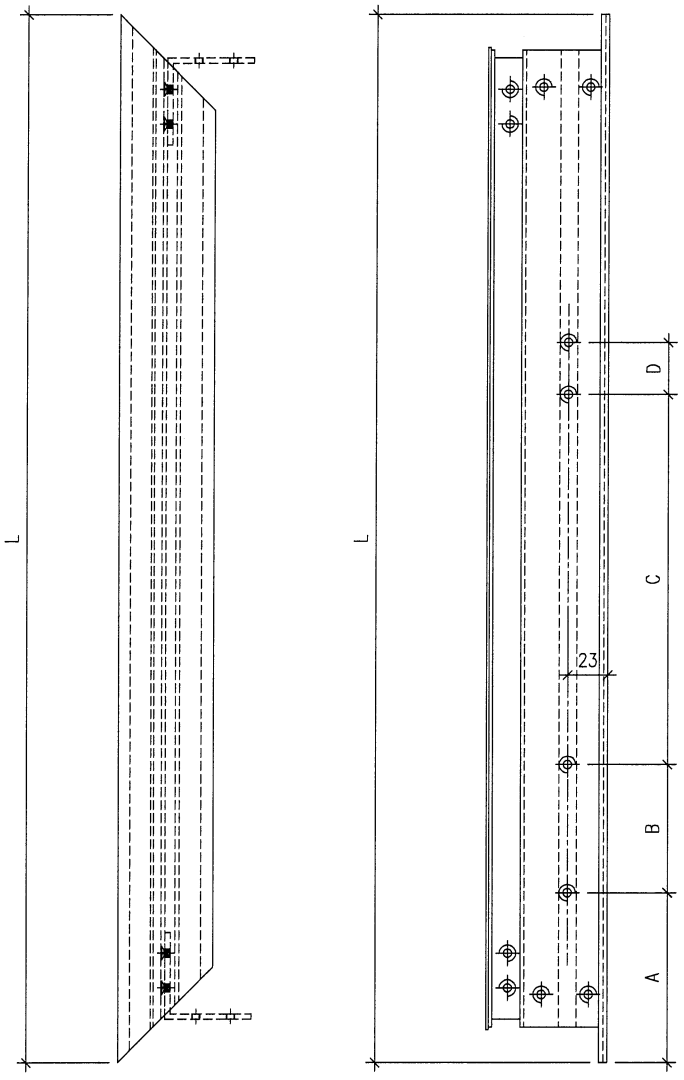


美特鋁質 有限公司
MIDI Aluminium Fabricator Ltd.

工程號 J853 地盤 錦上路/延平道

序號	物料編號	位置	數量	L	扇撐長度	A	B	C	D
1	85952-AL-01	W59/T6	3	699.5	18"	43	18.5	177	11.5
2	85952-AL-02	W09/T6	16	699.5	18"	43	18.5	177	11.5
3	85952-AL-03	W11/T6	16	431	12"	43	49.5	112	0
4	85952-AL-04	W61/T6	2	431	12"	43	49.5	112	0
5	85952-AL-05	W91/T6	1	431	12"	43	49.5	112	0
		合計	38						

右



名稱	窗玉頂橫 (左開)	制圖	DZL	2021.10.30	修改			
材料	X85952	復核	-	-	日期			
顏色	JMQ213457 (古銅)	批准			圖號	J853-85952-AL		

127

EG-DWG3

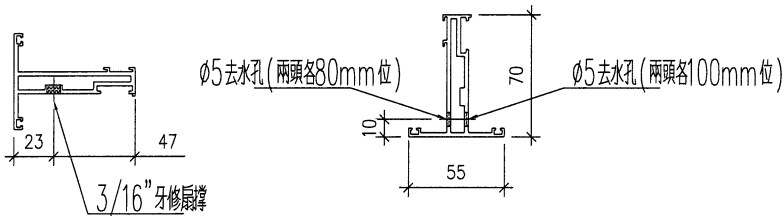
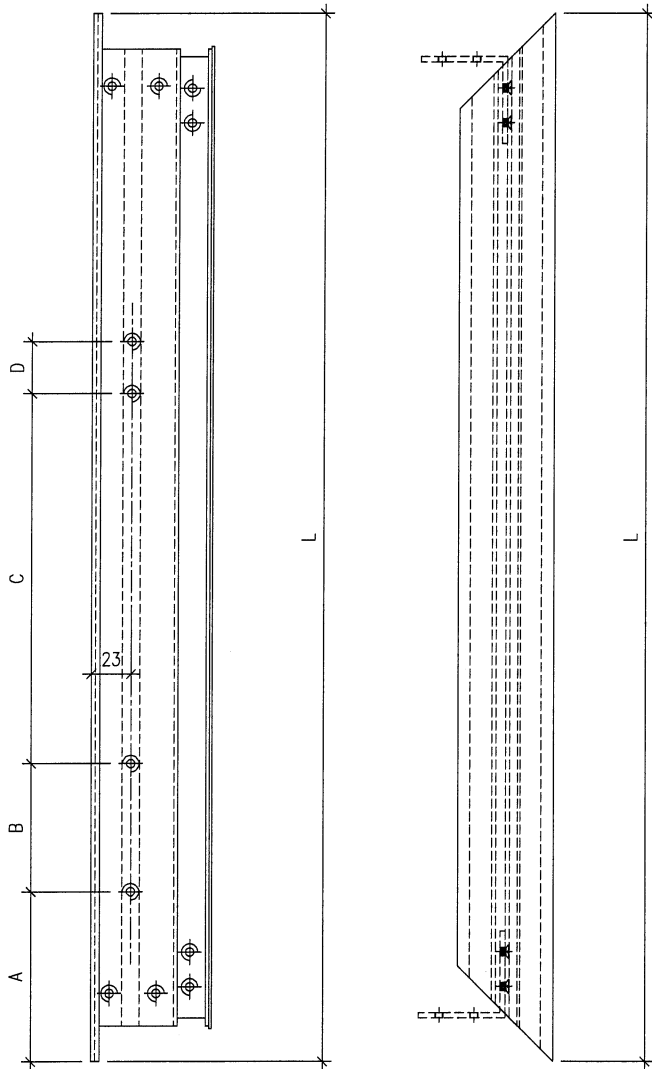


美特鋁質 有限公司
MIDI Aluminium Fabricator Ltd.

工程號	J853	地盤	錦上路/延平道
-----	------	----	---------

序號	物料編號	位置	數量	L	扇撐長度	A	B	C	D
1	85952-BL-01	W59/T6	3	699.5	18"	43	18.5	177	11.5
2	85952-BL-02	W09/T6	16	699.5	18"	43	18.5	177	11.5
3	85952-BL-03	W11/T6	16	431	12"	43	49.5	112	0
4	85952-BL-04	W61/T6	2	431	12"	43	49.5	112	0
5	85952-BL-05	W91/T6	1	431	12"	43	49.5	112	0
		合計	38						

右



加工說明：去水孔孔徑及孔距可依常規做法

名稱	窗玉底橫 (左開)	制圖	DZL	2021.10.30	修改		
材料	X85952	復核	-	-	日期		
顏色	JMQ213457 (古銅)	批准			圖號	J853-85952-BL	

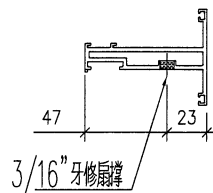
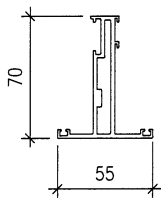
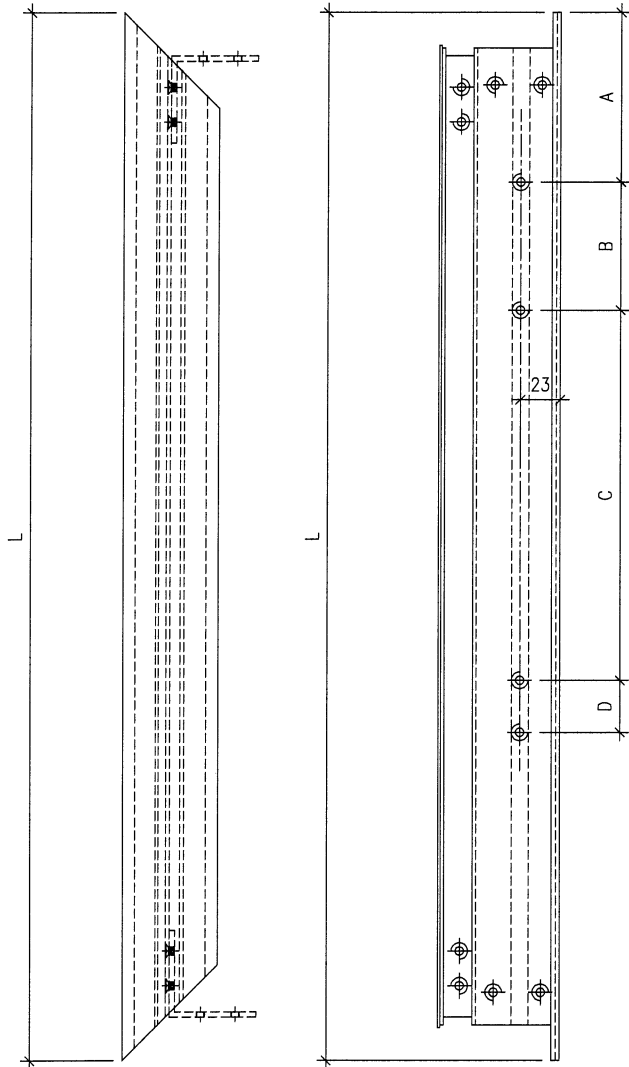


美特鋁質 有限公司
MIDI Aluminium Fabricator Ltd.

工程號	J853	地盤	錦上路/延平道
-----	------	----	---------

序號	物料編號	位置	數量	L	扇撐長度	A	B	C	D
1	85952-AR-01	W59/T6	3	699.5	18"	43	18.5	177	11.5
2	85952-AR-02	W09/T6	16	699.5	18"	43	18.5	177	11.5
3	85952-AR-03	W04R/T6	12	481	12"	43	49.5	112	0
4	85952-AR-04	W05R/T6	12	581	14"	43	61	145	0
5	85952-AR-05	W54R/T6	2	481	12"	43	49.5	112	0
6	85952-AR-06	W55R/T6	2	581	14"	43	61	145	0
7	85952-AR-07	W13/T6	12	526.5	14"	43	61	145	0
8	85952-AR-08	W63/T6	2	526.5	14"	43	61	145	0
		合計	61						

右



名稱	窗玉頂橫 (右開)	制圖	DZL	2021.10.30	修改			
材料	X85952	復核	-	-	日期			
顏色	JMQ213457 (古銅)	批准			圖號	J853-85952-AR		

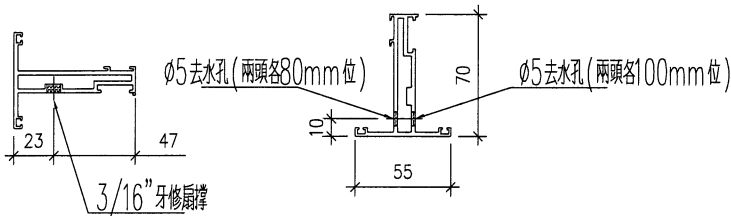
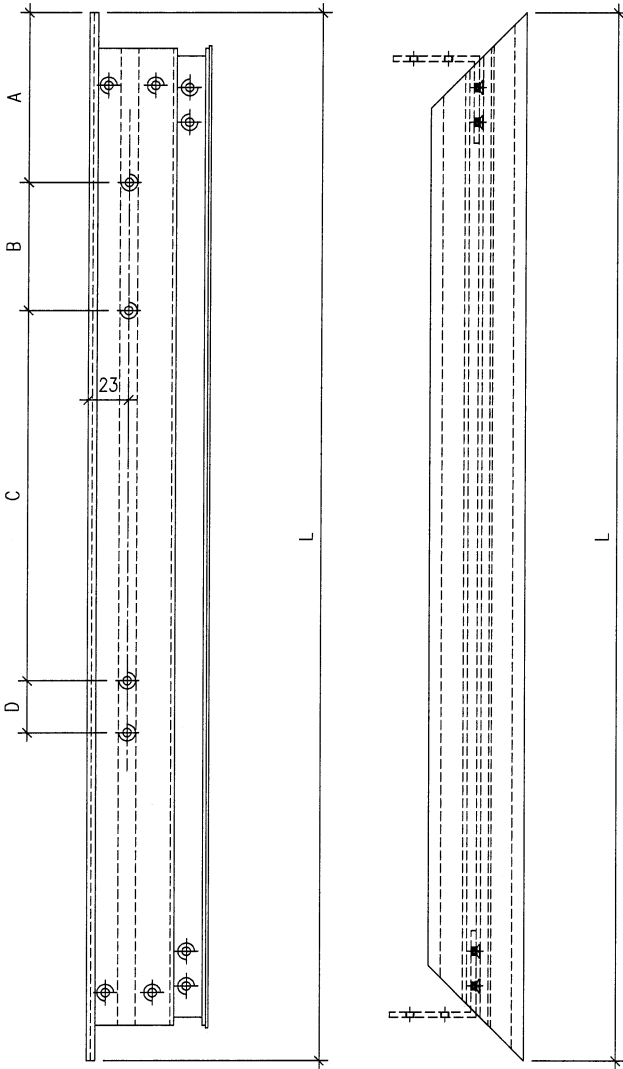


美特鋁質有限公司
MIDI Aluminium Fabricator Ltd.

工程號	J853	地盤	錦上路/延平道
-----	------	----	---------

序號	物料編號	位置	數量	L	扇撐長度	A	B	C	D
1	85952-BR-01	W59/T6	3	699.5	18"	43	18.5	177	11.5
2	85952-BR-02	W09/T6	16	699.5	18"	43	18.5	177	11.5
3	85952-BR-03	W04R/T6	12	481	12"	43	49.5	112	0
4	85952-BR-04	W05R/T6	12	581	14"	43	61	145	0
5	85952-BR-05	W54R/T6	2	481	12"	43	49.5	112	0
6	85952-BR-06	W55R/T6	2	581	14"	43	61	145	0
7	85952-BR-07	W13/T6	12	526.5	14"	43	61	145	0
8	85952-BR-08	W63/T6	2	526.5	14"	43	61	145	0
		合計	61						

右



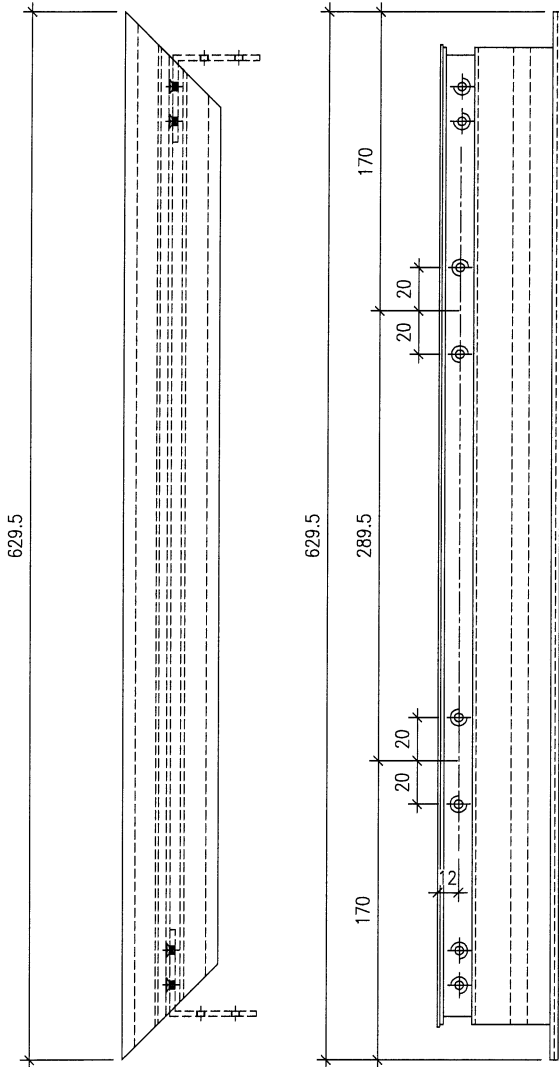
加工說明：去水孔孔徑及孔距可依常規做法

名稱	窗玉底橫 (右開)	制圖	DZL	2021.10.30	修改			
材料	X85952	復核	-	-	日期			
顏色	JMQ213457 (古銅)	批准			圖號	J853-85952-BR		

 美特鋁質 有限公司
MIDI Aluminium Fabricator Ltd.

序號	物料編號	位置	數量	L
1	85952-AT-01	W19/T6	16	629.5
2	85952-AT-02	W69/T6	3	629.5
		合計	19	

工程號 J853 地盤 錦上路/延平道



3/16" 牙修扣碼
837-CWH-XI

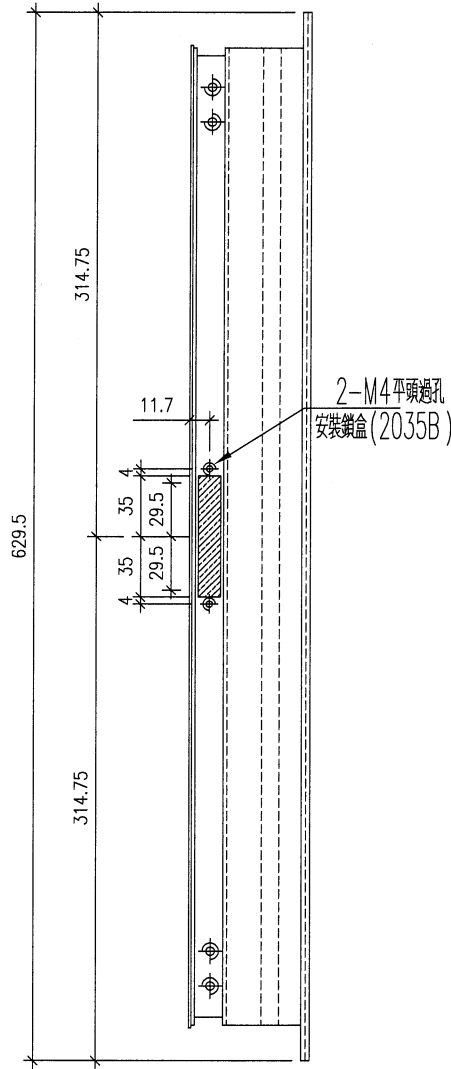
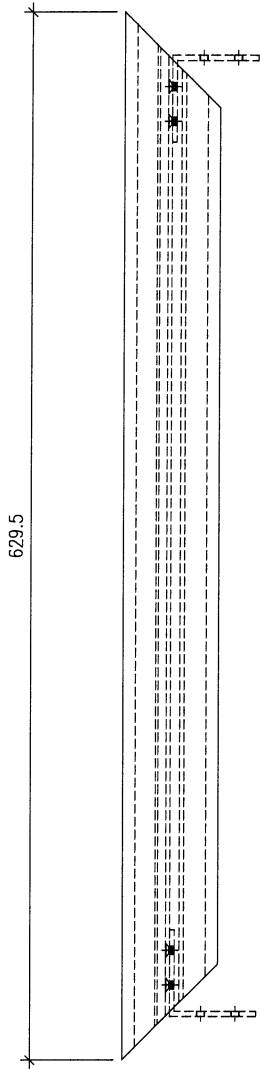
名稱	窗玉頂橫 (TH)	制圖	DZL	2021.10.30	修改		
材料	X85952	復核	-	-	日期		
顏色	JMQ213457 (古銅)	批准			圖號	J853-85952-AT	



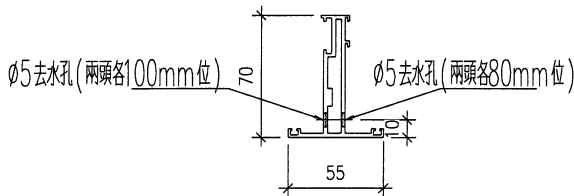
美特鋁質 有限公司
MIDI Aluminium Fabricator Ltd.

序號	物料編號	位置	數量	L
1	85952-BT-01	W19/T6	16	629.5
2	85952-BT-02	W69/T6	3	629.5
		合計	19	

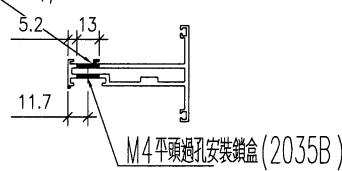
工程號	J853	地盤	錦上路/延平道
-----	------	----	---------



2-M4平頭過孔
安裝鎖盒(2035B)



多點鎖鎖盒避位(13*70)/雙層



加工說明：去水孔孔徑及孔距可依常規做法

名稱	窗玉底橫 (TH)	制圖	DZL	2021.10.30	修改	-	
材料	X85952	復核	-	-	日期	-	
顏色	JMQ213457 (古銅)	批准			圖號	J853-85952-BT	

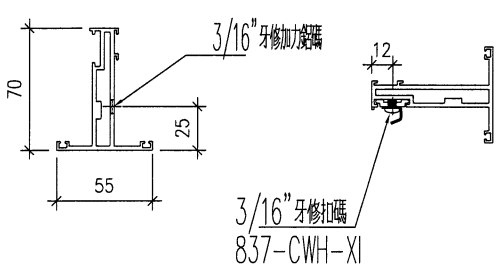
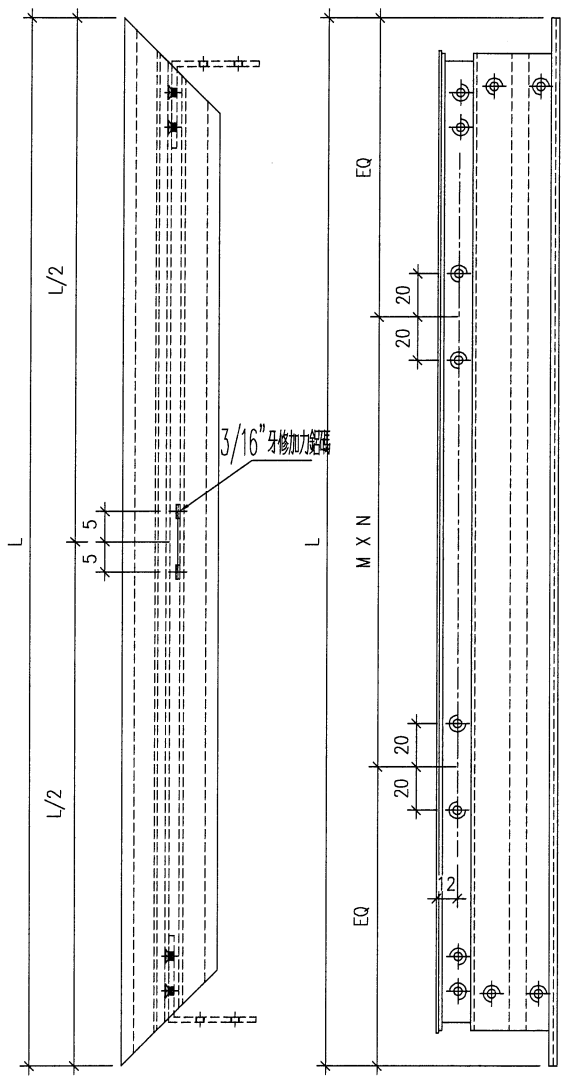
132

EG-DWG3

 美特鋁質 有限公司
MIDI Aluminium Fabricator Ltd.

工程號 J853 地盤 錦上路/延平道

序號	物料編號	位置	數量	L	M	N	EQ
1	85952-HL-01	W59/T6	6	1349.5	400	2	274.75
2	85952-HL-02	W09/T6	32	1199.5	400	2	199.75
3	85952-HL-03	W11/T6	16	1349.5	400	2	274.75
4	85952-HL-04	W61/T6	2	1499.5	400	2	349.75
5	85952-HL-05	W91/T6	1	1499.5	400	2	349.75
6	85952-HL-06	W04R/T6	12	1349.5	400	2	274.75
7	85952-HL-07	W05R/T6	12	1349.5	400	2	274.75
8	85952-HL-08	W54R/T6	2	1499.5	400	2	349.75
9	85952-HL-09	W55R/T6	2	1499.5	400	2	349.75
10	85952-HL-10	W13/T6	12	1199.5	400	2	199.75
11	85952-HL-11	W63/T6	2	1349.5	400	2	274.75
		合計	99				



名稱	窗玉企	制圖	DZL	2021.10.30	修改		
材料	X85952	復核	-	-	日期		
顏色	JMQ213457 (古銅)	批准			圖號	J853-85952-HL	

133

EG-DWG3

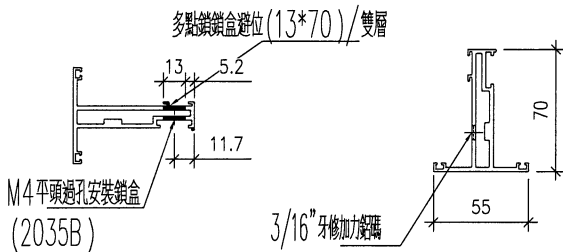
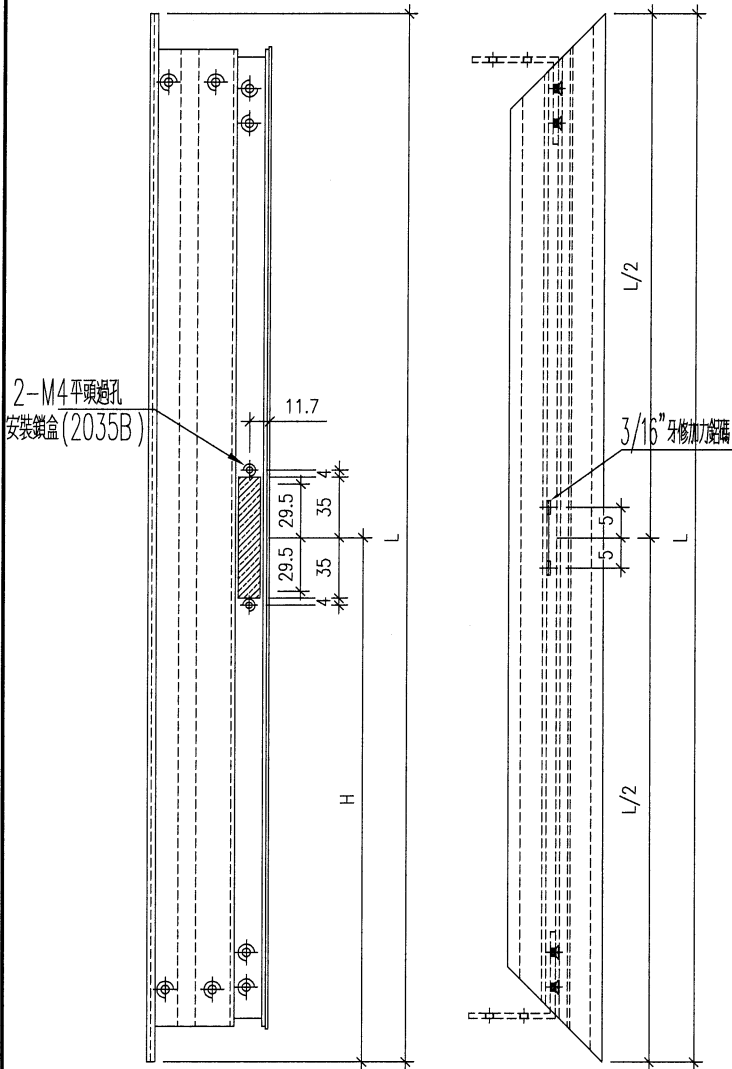


美特鋁質 有限公司
MIDI Aluminium Fabricator Ltd.

工程號	J853	地盤	錦上路/延平道
-----	------	----	---------

序號	物料編號	位置	數量	L	H
1	85952-HR-01	W59/T6	3	1349.5	358
2	85952-HR-02	W09/T6	16	1199.5	358
3	85952-HR-03	W11/T6	16	1349.5	378
4	85952-HR-04	W61/T6	2	1499.5	378
5	85952-HR-05	W91/T6	1	1499.5	378

頂



名稱	窗玉企	制圖	DZL	2021.10.30	修改		
材料	X85952	復核	-	-	日期		
顏色	JMQ213457 (古銅)	批准			圖號	J853-85952-HR	

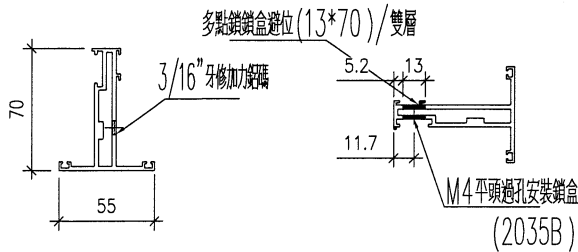
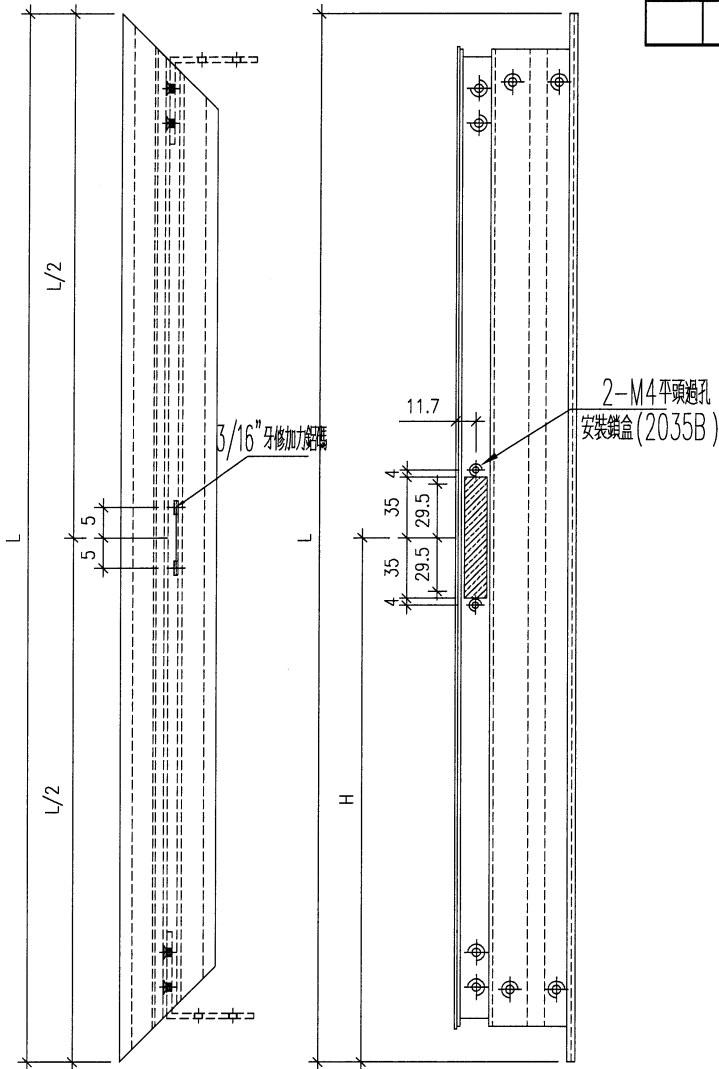


美特鋁質 有限公司
MIDI Aluminium Fabricator Ltd.

工程號	J853	地盤	錦上路/延平道
-----	------	----	---------

序號	物料編號	位置	數量	L	H
1	85952-HA-01	W59/T6	3	1349.5	358
2	85952-HA-02	W09/T6	16	1199.5	358
3	85952-HA-03	W04R/T6	12	1349.5	378
4	85952-HA-04	W05R/T6	12	1349.5	378
5	85952-HA-05	W54R/T6	2	1499.5	378
6	85952-HA-06	W55R/T6	2	1499.5	378
		合計	47		

頂



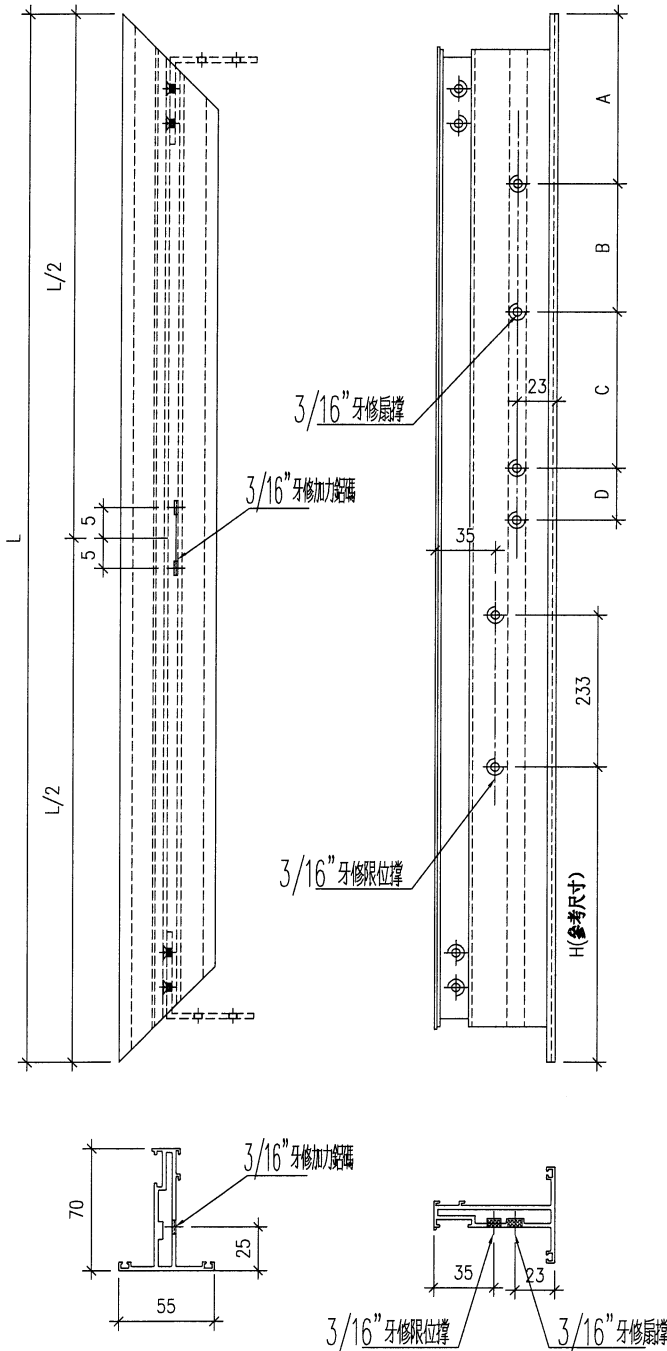
名稱	窗玉企	制圖	DZL	2021.10.30	修改		
材料	X85952	復核	-	-	日期		
顏色	JMQ213457 (古銅)	批准			圖號	J853-85952-HA	

美特鋁質 有限公司
MIDI Aluminium Fabricator Ltd.

序號	物料編號	位置	數量	L	H	扇撐長度	A	B	C	D
1	85952-TL-01	W19/T6	16	1321	476	20"	40.5	164	113	16
2	85952-TL-02	W69/T6	3	1471	551	20"	40.5	164	113	16
		合計	19							

工程號 J853 地盤 錦上路/延平道

頂



名稱	窗玉企料 (TH)	制圖	DZL	2021.10.30	修改	-		
材料	X85952	復核	-	-	日期	-		
顏色	JMQ213457 (古銅)	批准			圖號	J853-85952-TL		

136

EG-DWG3

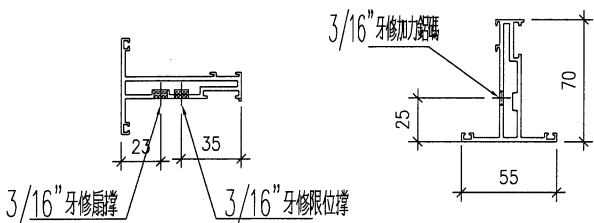
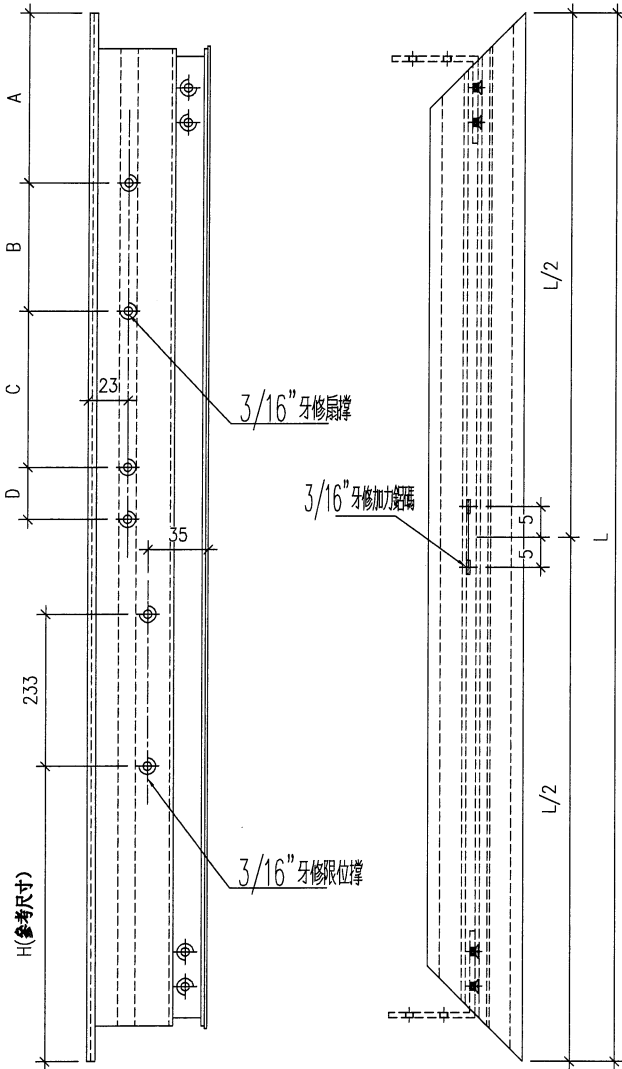


美特鋁質 有限公司
MIDI Aluminium Fabricator Ltd.

序號	物料編號	位置	數量	L	H	扇撐長度	A	B	C	D
1	85952-TR-01	W19/T6	16	1321	476	20"	40.5	164	113	16
2	85952-TR-02	W69/T6	3	1471	551	20"	40.5	164	113	16
		合計	19							

工程號	J853	地盤	鏡上路/延平道
-----	------	----	---------

頂



名稱	窗玉企料 (TH)	制圖	DZL	2021.10.30	修改	-		
材料	X85952	復核	-	-	日期	-		
顏色	JMQ213457 (古銅)	批准			圖號	J853-85952-TR		

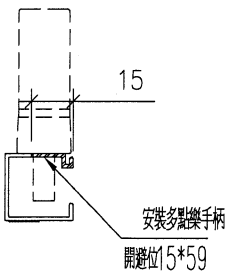
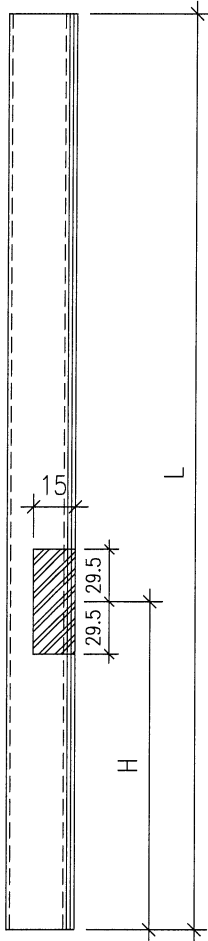


美特鋁質 有限公司
MIDI Aluminium Fabricator Ltd.

工程號	J853	地盤	錦上路/延平道
-----	------	----	---------

序號	物料編號	位置	數量	L	H
1	85957-L-01	W59/T6	3	1278.5	322.5
2	85957-L-02	W09/T6	16	1128.5	322.5
3	85957-L-03	W11/T6	16	1278.5	342.5
4	85957-L-04	W61/T6	2	1428.5	342.5
5	85957-L-05	W91/T6	1	1428.5	342.5
		合計	38		

頂



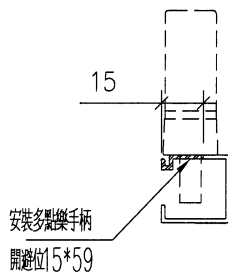
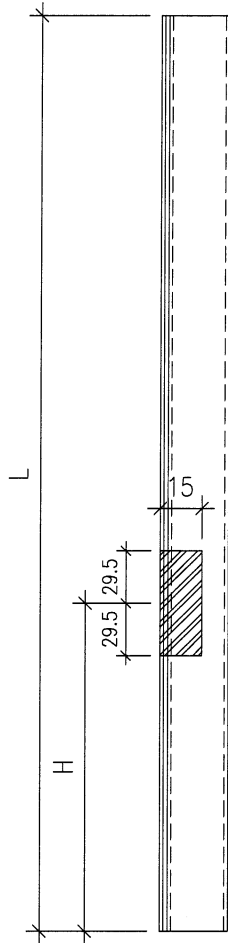
名稱	玻璃線	制圖	DZL	2021.10.30	修改		
材料	X85957	復核	-	-	日期		
顏色	JMQ213457 (古銅)	批准			圖號	J853-85957-L	



美特鋁質 有限公司
MIDI Aluminium Fabricator Ltd.

工程號	J853	地盤	錦上路/延平道
-----	------	----	---------

頂



序號	物料編號	位置	數量	L	H
1	85957-R-01	W59/T6	3	1278.5	322.5
2	85957-R-02	W09/T6	16	1128.5	322.5
3	85957-R-03	W19/T6	16	558.5	279.25
4	85957-R-04	W69/T6	3	558.5	279.25
5	85957-R-05	W04R/T6	12	1278.5	342.5
6	85957-R-06	W05R/T6	12	1278.5	342.5
7	85957-R-07	W54R/T6	2	1428.5	342.5
8	85957-R-08	W55R/T6	2	1428.5	342.5
9	85957-R-09	W13/T6	12	1128.5	322.5
10	85957-R-10	W63/T6	2	1278.5	322.5
		合計	80		

名稱	玻璃線	制圖	DZL	2021.10.30	修改			
材料	X85957	復核	-	-	日期			
顏色	JMQ213457 (古銅)	批准			圖號	J853-85957-R		



美特鋁質 有限公司
MIDI Aluminium Fabricator Ltd.

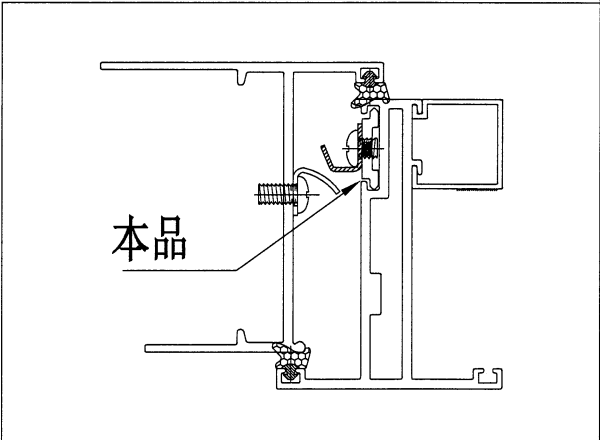
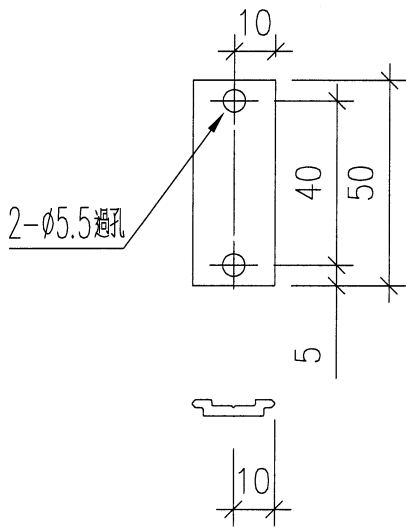
工程號

J853

地盤

鏡上路/延平道

序號	物料編號	數量	L	L1	M	EQ
1	85964-A	350				
2						
3						

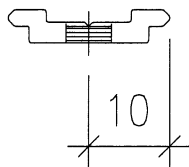
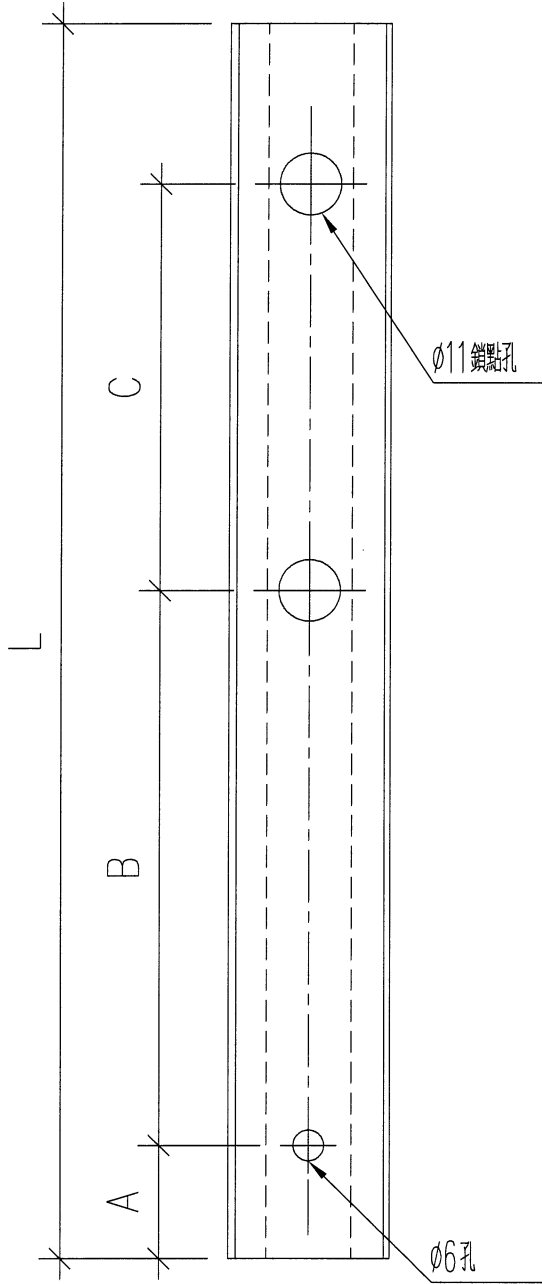


名稱	扣碼墊巴	制圖	DZL	2021.10.30	修改		
材料	X85964	復核	-	-	日期		
顏色	JMQ213457 (古銅)	批准			圖號	J853-85964-A	

 美特鋁質 有限公司
MIDI Aluminium Fabricator Ltd.

工程號 J853 地盤 鏡上路/延平道

序號	物料編號	位置	數量	L	A	B	C
1	85964-B-01	W59/T6	6	874	8	244	565
2	85964-B-02	W09/T5	32	724	8	169	490
3	85964-B-03	W19/T6	16	197	8	102	68
4	85964-B-04	W69/T6	3	197	8	102	68
5	85964-B-05	W11/T6	16	854	8	224	565
6	85964-B-06	W61/T6	2	1004	8	299	640
7	85964-B-07	W04R/T6	12	854	8	224	565
8	85964-B-08	W05R/T6	12	854	8	224	565
9	85964-B-09	W54R/T6	2	1004	8	299	640
10	85964-B-10	W55R/T6	2	1004	8	299	640
11	85964-B-11	W13/T6	12	724	8	169	490
12	85964-B-12	W63/T6	2	874	8	244	565
13	85964-B-13	W91/T6	1	1004	8	299	640
14	85964-B-14	W19/T6	16	203.5	8	119	68
15	85964-B-15	W69/T6	3	203.5	8	119	68
		合計	137				



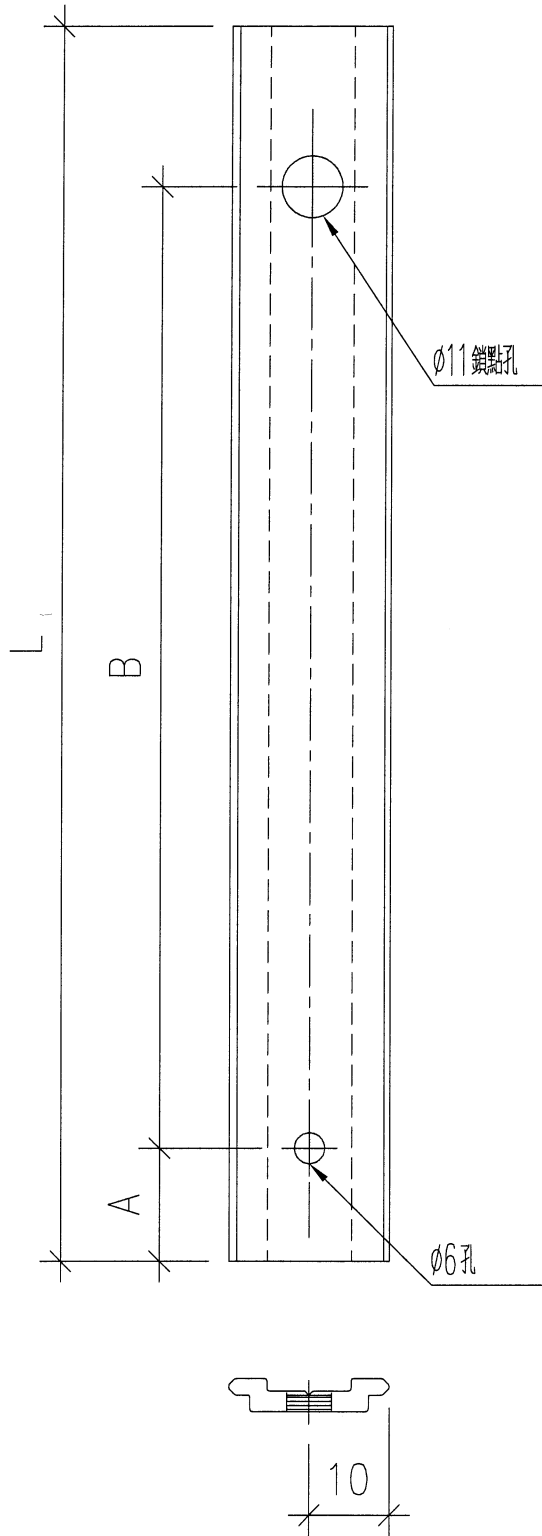
名稱	扣碼墊巴	制圖	DZL	2021.10.30	修改			
材料	X85964	復核	-	-	日期			
顏色	JMQ213457 (古銅)	批准			圖號	J853-85964-B		



美特鋁質 有限公司
MIDI Aluminium Fabricator Ltd.

工程號	J853	地盤	錦上路/延平道
-----	------	----	---------

序號	物料編號	位置	數量	L	A	B
1	85964-C-01	W59/T6	6	254.5	8	192
2	85964-C-02	W09/T6	32	254.5	8	192
5	85964-C-05	W11/T6	16	274.5	8	212
6	85964-C-06	W61/T6	2	274.5	8	212
7	85964-C-07	W04R/T6	12	274.5	8	212
8	85964-C-08	W05R/T6	12	274.5	8	212
9	85964-C-09	W54R/T6	2	274.5	8	212
10	85964-C-10	W55R/T6	2	274.5	8	212
11	85964-C-11	W13/T6	12	254.5	8	192
12	85964-C-12	W68/T6	2	254.5	8	192
13	85964-C-13	W91/T6	1	274.5	8	212
	合計		98			



名稱	扣碼墊巴	制圖	DZL	2021.10.30	修改		
材料	X85964	復核	-	-	日期		
顏色	JMQ213457 (古銅)	批准			圖號	J853-85964-C	

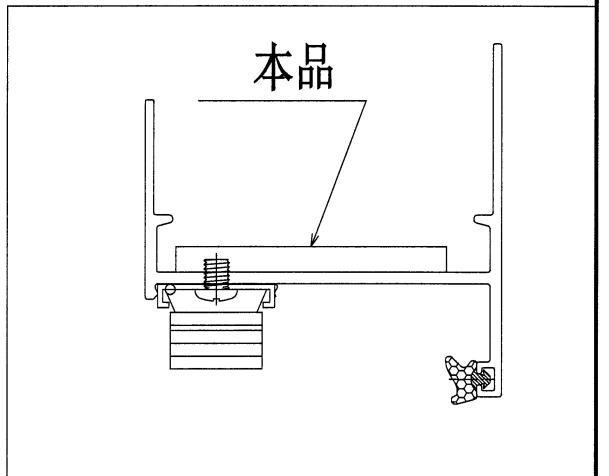
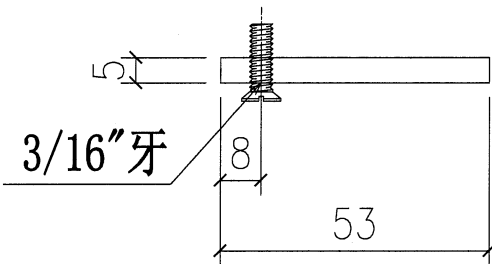
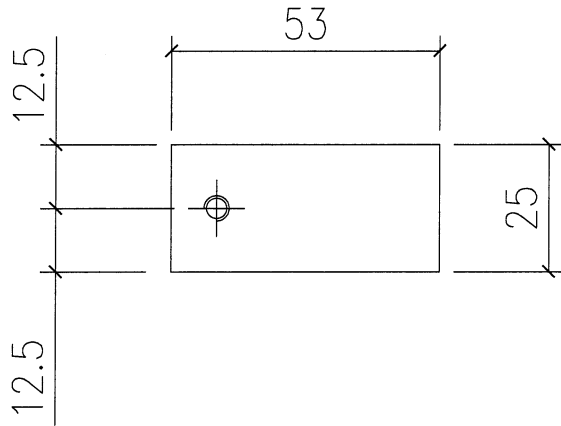
142

EG-DWG3

美特鋁質 有限公司
MIDI Aluminium Fabricator Ltd.

序號	物料編號	位置	數量	L
1	AA-01	W19/T6	192	25
2	AA-02	W69/T6	36	25
		合計	228	

工程號	J853	地盤	錦上路/延平道
-----	------	----	---------



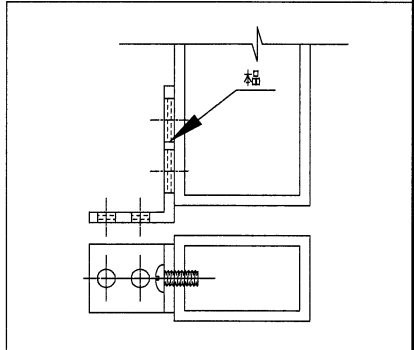
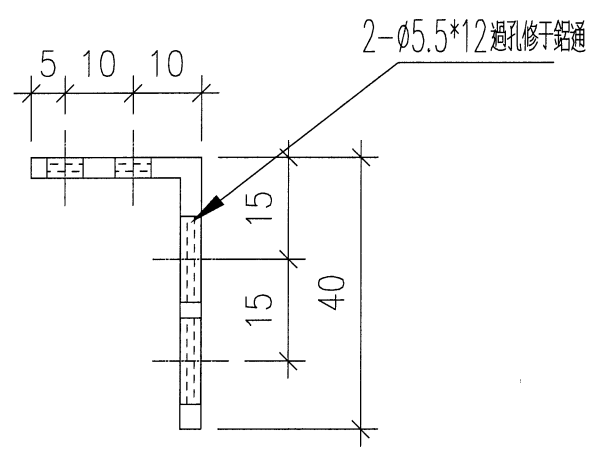
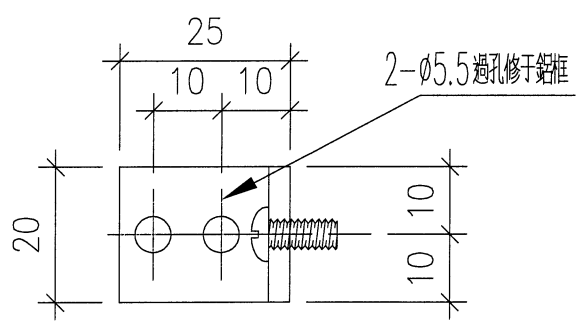
名稱	扇撐墊巴	制圖	DZL	2021.10.28	修改			
材料	5mm厚鋁	復核	sde	-	日期			
顏色	MILL	批准			圖號	AA-01		



美特鋁質 有限公司
MIDI Aluminium Fabricator Ltd.

工程號	J853	地盤	錦上路/延平道
-----	------	----	---------

序號	物料編號	L	數量
1	25403-1	20	240
2			
3			



名稱	加力撐鋁碼	制圖	DZL	2021.10.30	修改		
材料	25*40*3鋁角	復核	sde	-	日期		
顏色	MILL	批准			圖號	J853-25403-1	

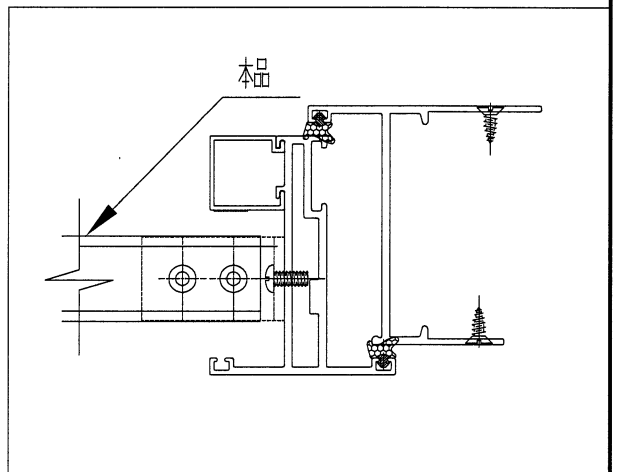
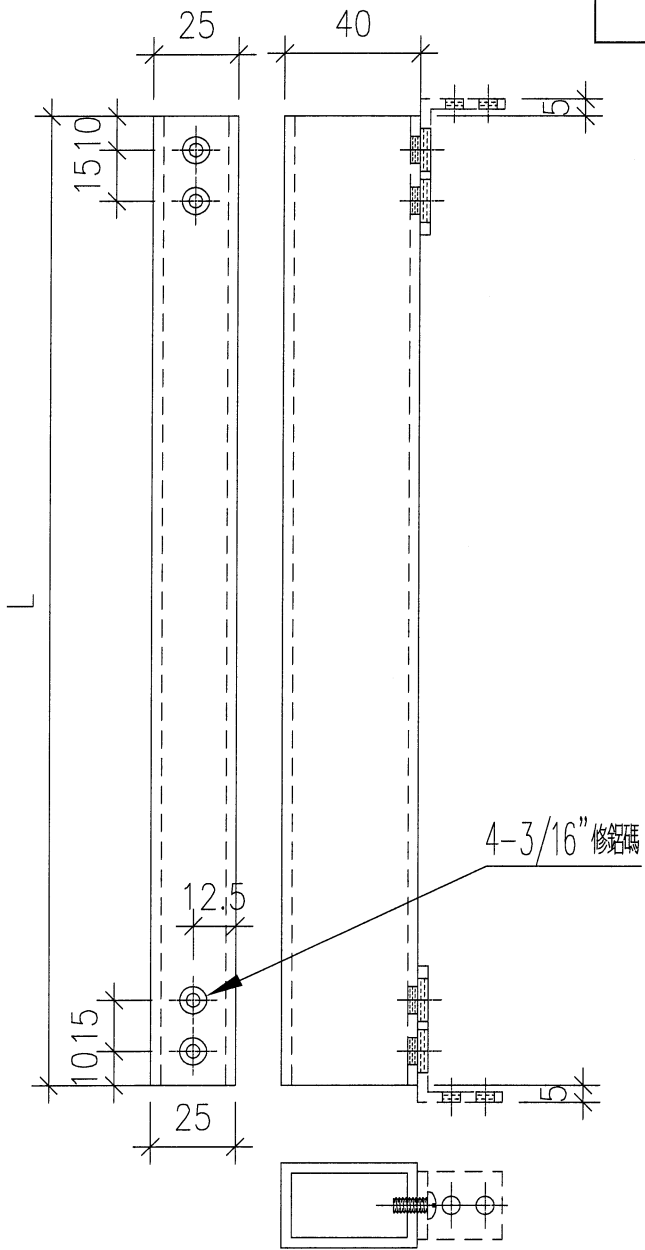
144

EG-DWG3

美特鋁質 有限公司
MIDI Aluminium Fabricator Ltd.

工程號 J853 地盤 錦上路/延平道

序號	物料編號	L	數量	位置
1	40253-01	355	19	用于431mm闊窗玉位
2	40253-02	405	14	用于481mm闊窗玉位
3	40253-03	623	38	用于699mm闊窗玉位
4	40253-04	450.5	14	用于526.5mm闊窗玉位
5	40253-05	553	19	用于629mm闊窗玉位
6	40253-07	505	14	用于581mm闊窗玉位
7				
		合計	118	



名稱	加力撐鋁通	制圖	DZL	2021.10.30	修改			
材料	40*25*3鋁通	復核	sde	-	日期			
顏色	MILL	批准			圖號	J853-40253-1		

145

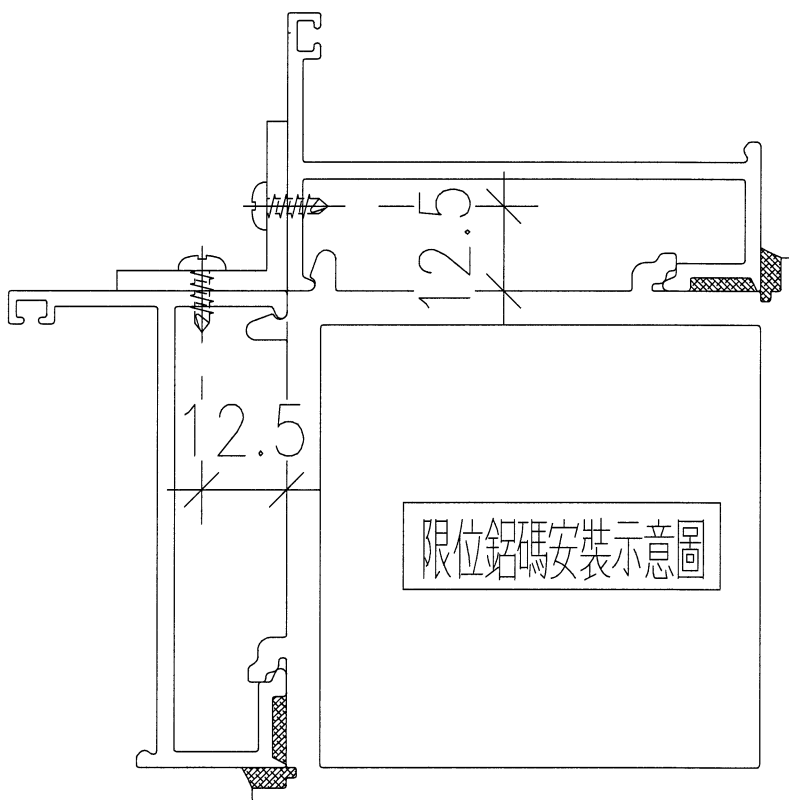
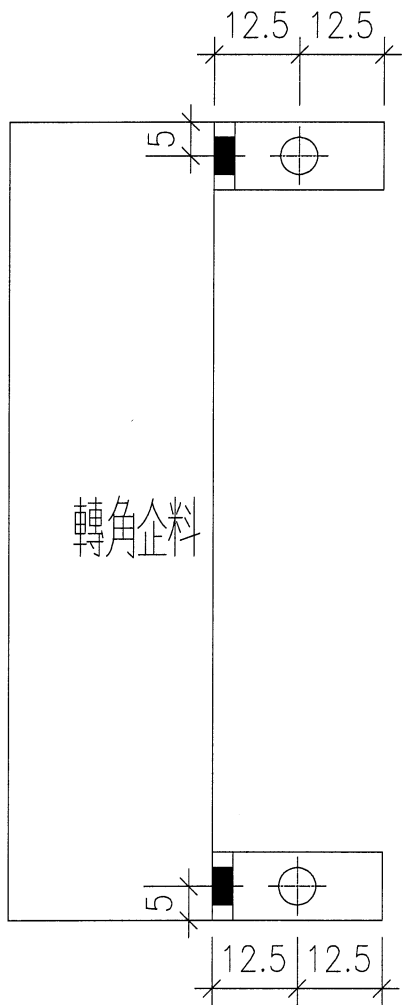
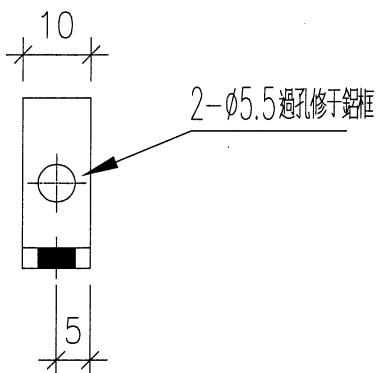
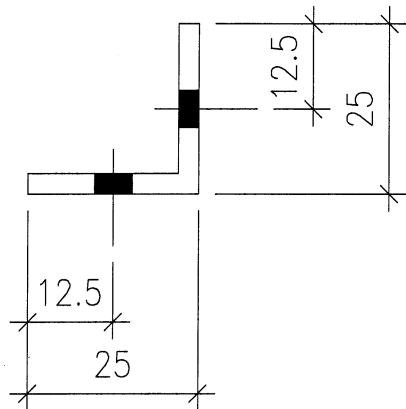
EG-DWG3



美特鋁質 有限公司
MIDI Aluminium Fabricator Ltd.

工程號	J853	地盤	錦上路/延平道
-----	------	----	---------

序號	物料編號	L	數量
1	252503-1	10	28
		合計	28



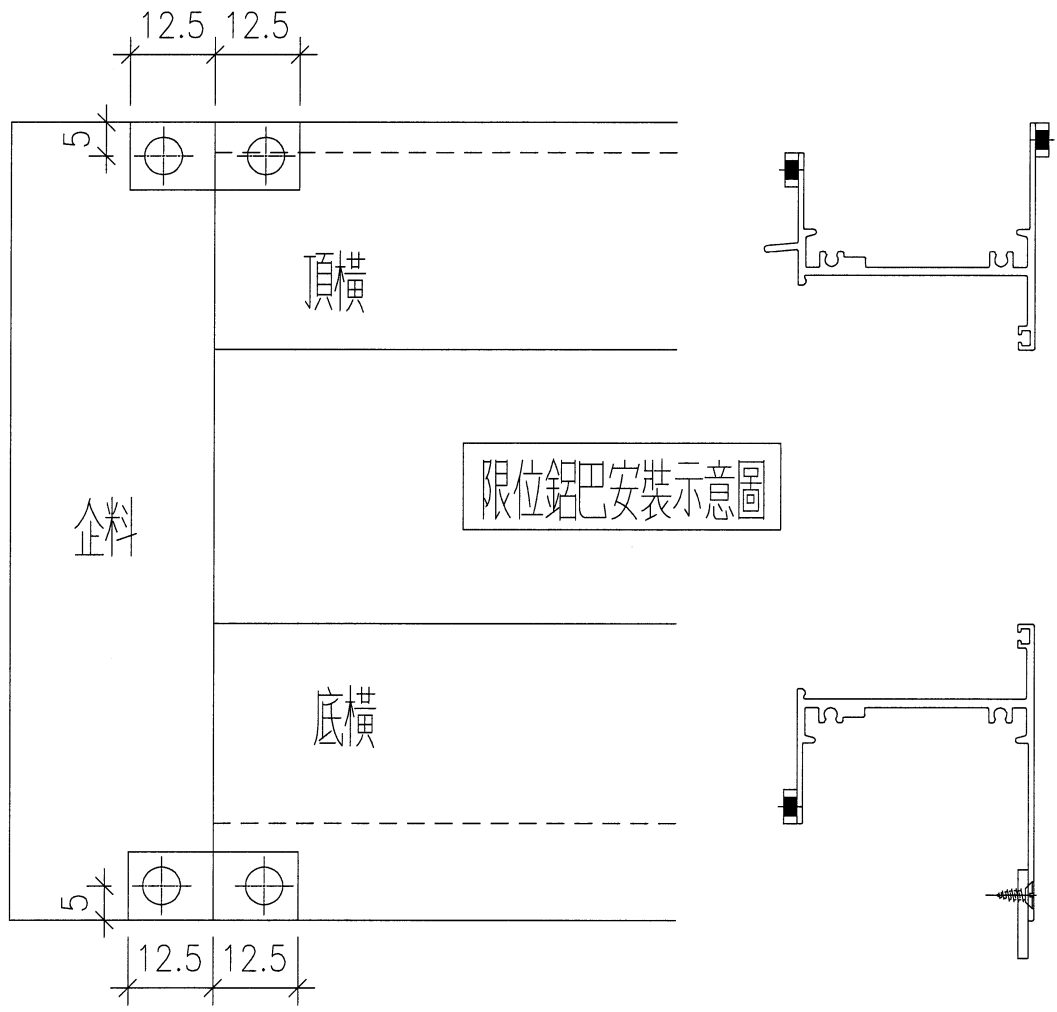
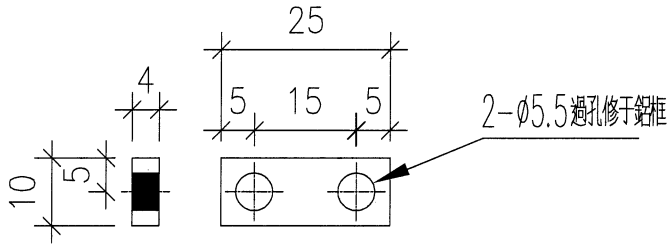
名稱	轉角框限位鋁碼	制圖	DZL	2021.10.30	修改			
材料	25*25*3鋁角	復核	sde	-	日期			
顏色	MILL	批准			圖號	J853-252503-1		



美特鋁質 有限公司
MIDI Aluminium Fabricator Ltd.

工程號	J853	地盤	錦上路/延平道
-----	------	----	---------

序號	物料編號	L	數量
1	1003-1	25	400
		合計	400



限位鋁巴安裝示意圖

名稱	限位鋁巴	制圖	DZL	2021.10.30	修改		
材料	10*4E	復核	sde	-	日期		
顏色	MILL	批准			圖號	J853-1003-1	