

工程指示 / 要求簡箋(E.I.)

工程指示編號：EI/4184 / 2021 修改版次：B
 工程編號：J853 工程名稱：延坪道住宅項目
 工程項目：T6佛沙窩生產(百頁及限位擋修改)
 收件人：生統 發件人：Bear Lam 日期：(0/1/2022)

□要求提供 / 確認 事項：

- | | | |
|------------------------------------|-------------------------------------|-------------------------------|
| <input type="checkbox"/> 初步鋁料 B.M. | <input type="checkbox"/> 加工拆圖，然後生產 | <input type="checkbox"/> 尺寸表 |
| <input type="checkbox"/> 正式鋁料 B.M. | <input type="checkbox"/> 技術上資料 / 指示 | <input type="checkbox"/> 報價 |
| <input type="checkbox"/> 配件 B.M. | <input type="checkbox"/> 樣辦或貨品說明書 | <input type="checkbox"/> 分判合約 |
| <input type="checkbox"/> 其他：_____ | | |

內容：

修改百頁尺寸修改及限位擋孔位

請在 ASAP 前完成上列要求。

附有關圖紙 / 文件：

1+16

以上項目為：

- 原合約工程包 原合約工程加 / 減賬 新工程報價

原因：-

分發東莞各部門：

- () 生產技術總監 連附件 () 技術部 連附件 () 生產部 連附件 () 機械設計部 連附件
 () 採購部 連附件 () 生產統籌部 連附件 梅 / Tracy
 () 質檢部 連附件 () 會計部 連附件 () 報關組 連附件 () 其他 小羅 連附件

分發香港各部門：

- () 行政部 連附件 () 會計部 連附件 () 統籌部 連附件 () 工程部地盤科文 連附件
 () 採購部 連附件 () QS 部 連附件 () 維修部 連附件 () 其他 _____ 連附件

傳遞編號：

HK/0057/22

發件人簽署：[Signature]

項目經理簽署：P.P [Signature]

圖則登記表 DRAWING REGISTER												
工程名稱 Project Title:		錦上路 / 佛沙窗 (T6)		接收日期 Receiving Date (適用於客戶圖則)								
				年								
				月								
工程編號 Project No:		J-853		日								
分發予 Distributed To				發出日期 Issued Date								
				年	21	22						
				月	12	01						
				日	19	07						
圖則編號 Drg. No.	圖則名稱 Drawing Title			修訂編號 Revision No.								
	圖則登記表			1	-							
	圖則登記表			2	-							
	圖則登記表			3	-							
W59/T6	鋁窗組裝圖			4	-							
W09/T6	鋁窗組裝圖			5	-							
W19/T6	鋁窗組裝圖			6	-	A						
W69/T6	鋁窗組裝圖			7	-	A						
W11/T6	鋁窗組裝圖			8	-							
W61/T6	鋁窗組裝圖			9	-							
W91/T6	鋁窗組裝圖			10	-							
L03/T6	鋁窗組裝圖			11	-							
L01/T6	鋁窗組裝圖			12	-							
L05/T6	鋁窗組裝圖			13	-							
W04R/T6	鋁窗組裝圖			14	-							
W05R/T6	鋁窗組裝圖			15	-							
W54R/T6	鋁窗組裝圖			16	-							
W55R/T6	鋁窗組裝圖			17	-							
W13/T6	鋁窗組裝圖			18	-							
W63/T6	鋁窗組裝圖			19	-							
SHL-1	窗玉放樣圖			20	-							
SHL-2	窗玉放樣圖			21	-							
SHL-3	窗玉放樣圖			22	-							
SHL-4	窗玉放樣圖			23	-							
SHR-1	窗玉放樣圖			24	-							
SHR-2	窗玉放樣圖			25	-							
SHR-3	窗玉放樣圖			26	-							
SHR-4	窗玉放樣圖			27	-							
SHR-5	窗玉放樣圖			28	-							
SHR-6	窗玉放樣圖			29	-							
SHR-7	窗玉放樣圖			30	-							
SHR-8	窗玉放樣圖			31	-							
TH-1	窗玉放樣圖			32	-	A						
TH-2	窗玉放樣圖			33	-	A						
85958-1	鋁料折料圖			34	-	A						
85959-1	鋁料折料圖			35	-	A						
85956-1L	鋁料折料圖			36	-							
85956-2L	鋁料折料圖			37	-							
85956-3L	鋁料折料圖			38	-							
85956-4L	鋁料折料圖			39	-							
84545-1	鋁料折料圖			40	-							
J853-302525-L	鋁料折料圖			41	-							
J853-302525-R	鋁料折料圖			42	-							
J853-AM01	鋁料折料圖			43	-							
J853-85948-L01	鋁料折料圖			44	-							
J853-85948-L02	鋁料折料圖			45	-							
J853-85948-L03	鋁料折料圖			46	-							

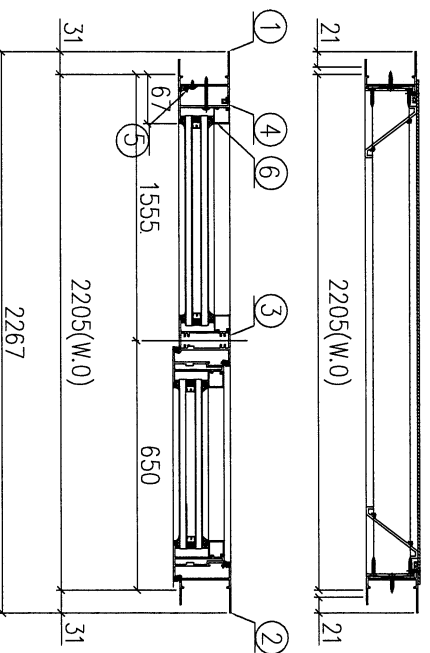
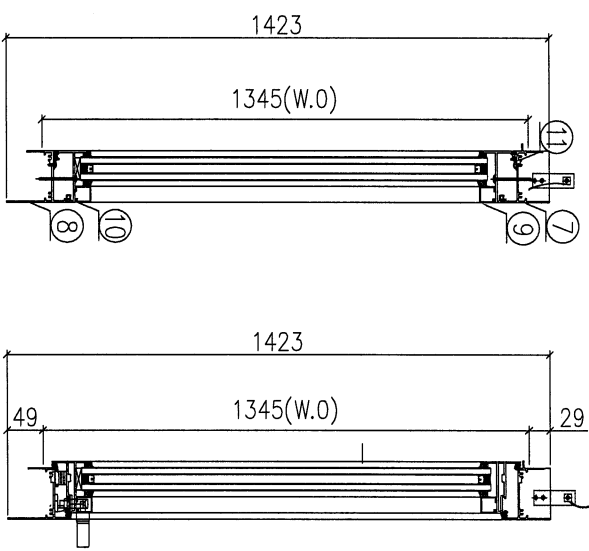
圖則登記表 DRAWING REGISTER												
工程名稱 Project Title:		錦上路 / 佛沙窗 (T6)		接收日期 Receiving Date (適用於客戶圖則)								
工程編號 Project No:		J-853		年								
				月								
				日								
分發予 Distributed To				發出日期 Issued Date								
				年	21	22						
				月	12	01						
				日	19	07						
圖則編號 Drg. No.		圖則名稱 Drawing Title		修訂編號 Revision No.								
J853-85948-L04		鋁料折料圖		47	-							
J853-85948-L05		鋁料折料圖		48	-							
J853-85948-L06		鋁料折料圖		49	-							
J853-85948-L07		鋁料折料圖		50	-							
J853-85948-L08		鋁料折料圖		51	-							
J853-85948-L09		鋁料折料圖		52	-							
J853-85948-L10		鋁料折料圖		53	-							
J853-85948-L11		鋁料折料圖		54	-							
J853-85948-L12		鋁料折料圖		55	-							
J853-85948-L06A		鋁料折料圖		56	-							
J853-85948-R01		鋁料折料圖		57	-							
J853-85948-R02		鋁料折料圖		58	-							
J853-85948-R03		鋁料折料圖		59	-	A						
J853-85948-R04		鋁料折料圖		60	-	A						
J853-85948-R05		鋁料折料圖		61	-							
J853-85948-R06		鋁料折料圖		62	-							
J853-85948-R07		鋁料折料圖		63	-							
J853-85948-R08		鋁料折料圖		64	-							
J853-85948-R09		鋁料折料圖		65	-							
J853-85948-R10		鋁料折料圖		66	-							
J853-85948-R11		鋁料折料圖		67	-							
J853-85948-R12		鋁料折料圖		68	-							
J853-85948-R06A		鋁料折料圖		69	-							
J853-85961-L01		鋁料折料圖		70	-							
J853-85961-L02		鋁料折料圖		71	-							
J853-85961-R01		鋁料折料圖		72	-							
J853-85961-R02		鋁料折料圖		73	-							
J853-85953-A		鋁料折料圖		74	-							
J853-85963-1		鋁料折料圖		75	-							
J853-85963-2		鋁料折料圖		76	-							
J853-85955-A		鋁料折料圖		77	-	A						
J853-85955-B		鋁料折料圖		78	-							
J853-85946-A		鋁料折料圖		79	-							
J853-85946-B		鋁料折料圖		80	-							
J853-85954-A		鋁料折料圖		81	-							
J853-85954-B		鋁料折料圖		82	-							
J853-85954-C		鋁料折料圖		83	-							
J853-85954-D		鋁料折料圖		84	-							
J853-85954-E		鋁料折料圖		85	-							
J853-85947-A		鋁料折料圖		86	-							
J853-85947-B		鋁料折料圖		87	-							
J853-85947-C		鋁料折料圖		88	-							
J853-85947-D		鋁料折料圖		89	-							
J853-85947-E		鋁料折料圖		90	-							
J853-85947-F		鋁料折料圖		91	-							
J853-85947-G		鋁料折料圖		92	-							

圖則登記表 DRAWING REGISTER												
工程名稱 Project Title:		鋪上路 / 佛沙窗 (T6)		接收日期 Receiving Date (適用於客戶圖則)								
工程編號 Project No:		J-853		年								
分發予 Distributed To				發出日期 Issued Date								
				年	21	22						
				月	12	01						
				日	19	07						
圖則編號 Drg. No.	圖則名稱 Drawing Title		修訂編號 Revision No.									
J853-85947-H	鋁料折料圖		93	-								
J853-5003A	鋁料折料圖		94	-								
J853-2603A	鋁料折料圖		95	-								
J853-85952-AL	鋁料折料圖		96	-								
J853-85952-BL	鋁料折料圖		97	-								
J853-85952-AR	鋁料折料圖		98	-								
J853-85952-BR	鋁料折料圖		99	-								
J853-85952-AT	鋁料折料圖		100	-								
J853-85952-BT	鋁料折料圖		101	-								
J853-85952-HL	鋁料折料圖		102	-								
J853-85952-HR	鋁料折料圖		103	-								
J853-85952-HA	鋁料折料圖		104	-								
J853-85952-TL	鋁料折料圖		105	-	A							
J853-85952-TR	鋁料折料圖		106	-	A							
J853-85957-L	鋁料折料圖		107	-								
J853-85957-R	鋁料折料圖		108	-								
J853-85964-A	鋁料折料圖		109	-								
J853-85964-B	鋁料折料圖		110	-	A							
J853-85964-C	鋁料折料圖		111	-								
AA-01	鋁料折料圖		112	-								
25403-1	加力撐鋁碼折料圖		113	-								
40253-1	加力撐折料圖		114	-								
1003-1	限位鋁巴折料圖		115	-								
252503-1	限位鋁碼折料圖		116	-								
J853-85964-D	鋁料折料圖		117		新增							

工程編號: J-853	工程名稱: 錦上路延平道	圖號: W/9/T6	圖紙名稱: 佛沙窗組裝圖 (T6)	材料: 詳見本圖表內	數量: 16	製圖: DZL	日期: 2021.10.06	審核: WSH	修改版次: A	B	C
-------------	--------------	------------	-------------------	------------	--------	---------	----------------	---------	---------	---	---

序号	圖号	数量	位置
1	W/9/T6	16	6F~22F&26F

加工說明:
1、扇撐採用20°;
2、反拍線為實線本、實玻璃為企碰橫



X-X PART SECTION

Y-Y PART SECTION

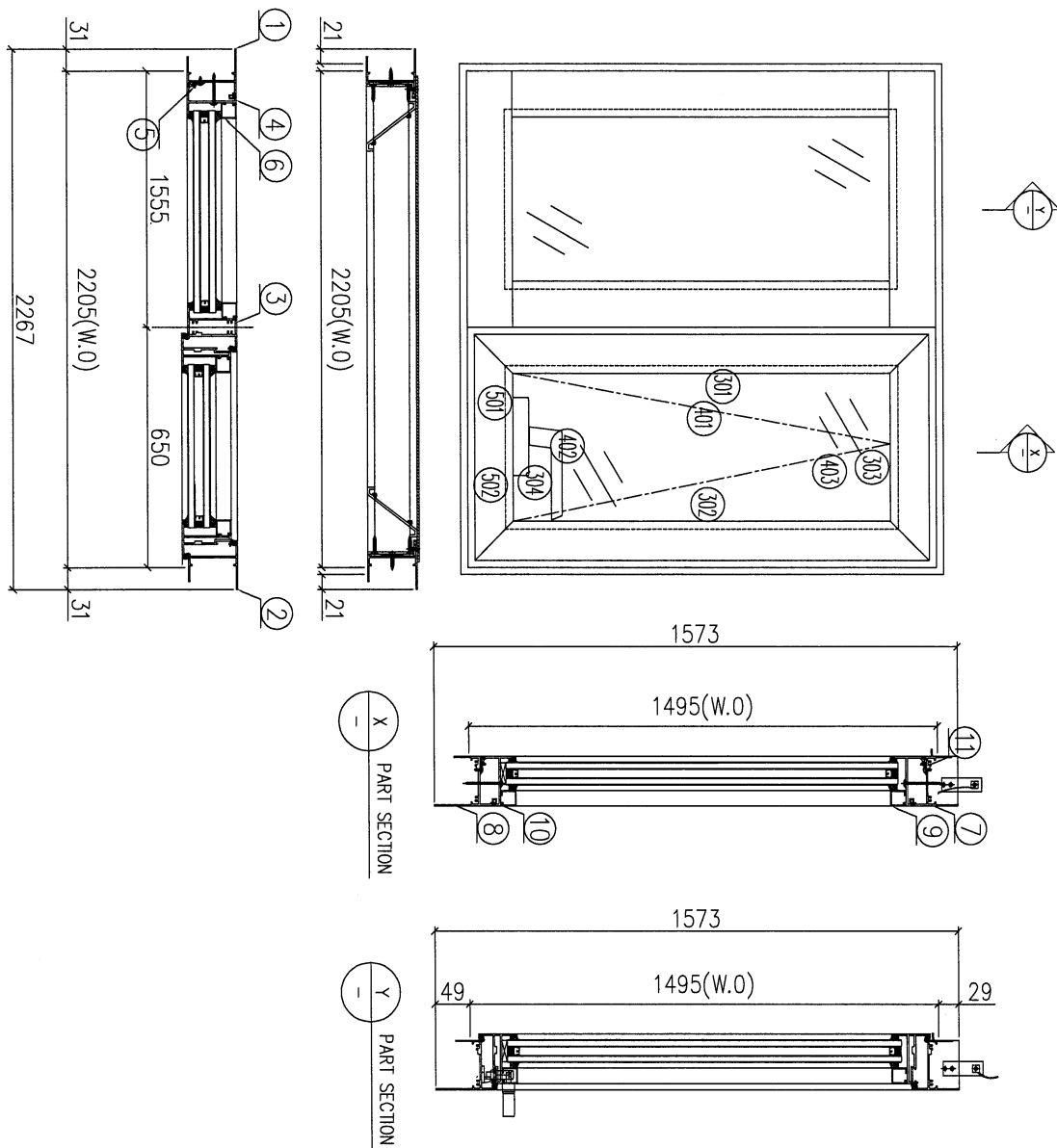
如下為生玉料

序號	材料編號	材料名稱	加工圖號	長度 L(MM)	單位	幅數 單樞	小計
1	X85948	生左邊框	85948-L03	1423	支	1	16
2	X85948	生右邊框	85948-R03	1423	支	1	16
3	X85955	左框右生中企	85955-A-01	1313	支	1	16
4	X85956	企反拍線	85956-1LA	1307	支	1	16
5	X84545	企反拍線膠角	84545-1	1307	支	1	16
6	X85957	梗企玻璃線	直口開料	1211	支	2	32
7	X85946	生框頂橫	85946-B-01	2183	支	1	16
8	X85947	生框底橫	85947-B-01	2173	支	1	16
9	X85957	梗玻璃線	直口開料	1492.5	支	2	32
10	X85956	橫反拍線	85956-2LA	1492.5	支	2	32
11	X84545	橫反拍線膠膠角	84545-1A	1492.5	支	2	32

工程編號: J-833	圖紙名稱: 佛沙窗組裝圖 (T6)	材料: 詳見本圖表內	表面處理: 古銅色/JMCO213457	修改版次: A	B	C
工程名稱: 廟上路延平道	圖號: W69/T6	數量: 3	日期: 2021.10.06	審核: WSH	日期:	

序號	圖號	數量	位置
1	W69/T6	3	5F, 23F, 25F

加工說明:
1、扇撐採用20"
2、反拍線為橫線企、梘玻璃為企邊橫

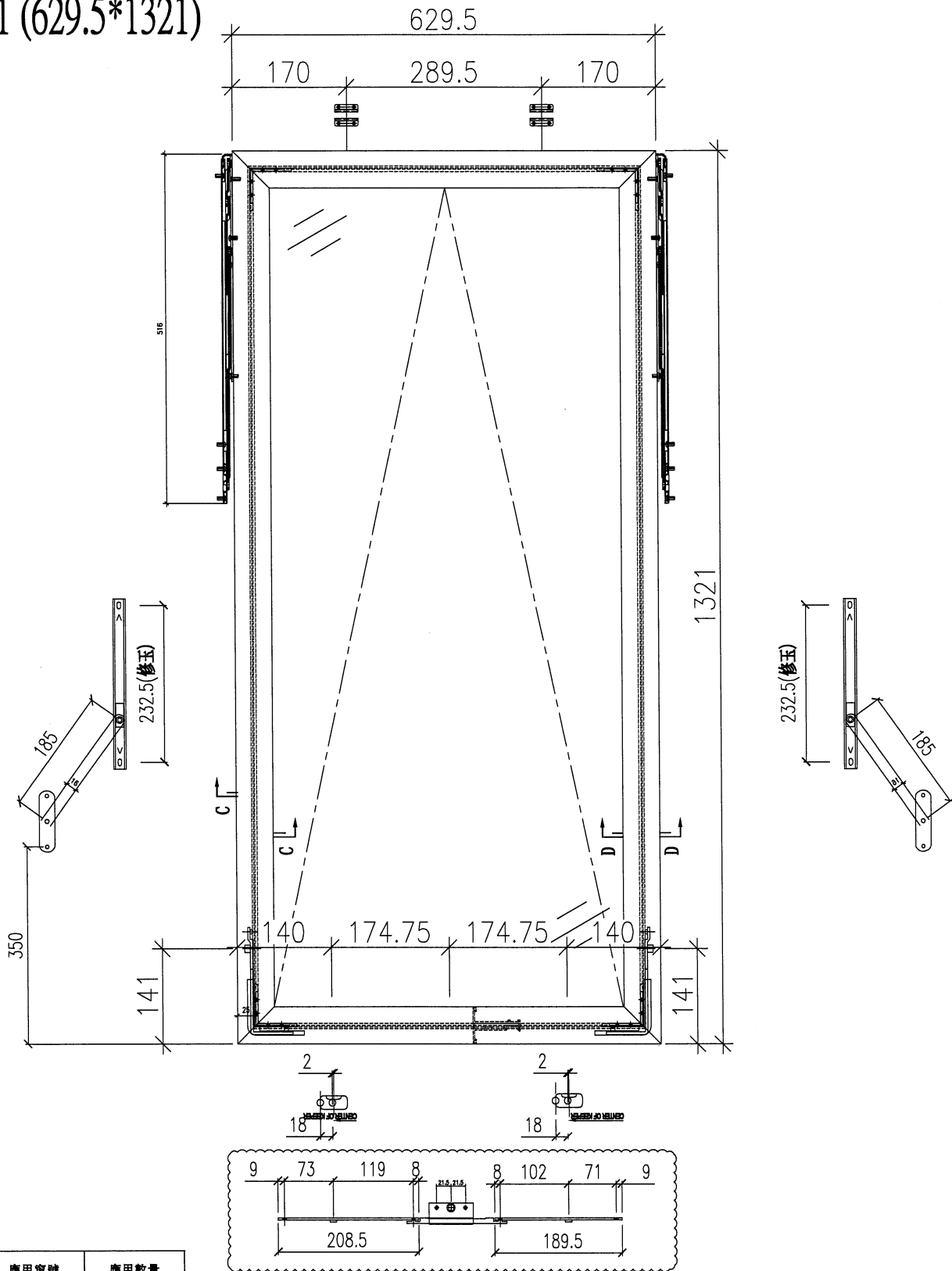


序號	材料編號	材料名稱	加工圖號	長度 L (MM)	單位	幅數	小計
1	X85948	生左邊框	85948-L04	1573	支	1	3
2	X85948	生右邊框	85948-R04	1573	支	1	3
3	X85955	左梘右生中企	85955-A-02	1463	支	1	3
4	X85956	企反拍線	85956-1LB	1457	支	1	3
5	X84545	企反拍線橫膠角	84545-2	1457	支	1	3
6	X85957	梘企玻璃線	直口開料	1361	支	2	6
7	X85946	生梘頂橫	85946-B-02	2183	支	1	3
8	X85947	生梘底橫	85947-B-02	2173	支	1	3
9	X85957	梘橫玻璃線	直口開料	1492.5	支	2	6
10	X85956	梘反拍線	85956-2LB	1492.5	支	2	6
11	X84545	橫反拍線橫膠角	84545-2A	1492.5	支	2	6

如下為生玉料

301	X85952	生窗玉企	85952-T1-02	1471	支	1	3
302	X85952	生窗玉企	85952-TR-02	1471	支	1	3
303	X85952	生窗玉頂	85952-AT-02	629.5	支	1	3
304	X85952	生窗玉底	85952-BT-02	629.5	支	1	3
401	X85957	企玻璃線	直口開料	1361	支	2	6
402	X85957	橫玻璃線	85957-R-04	558.5	支	1	3
403	X85957	橫玻璃線	直口開料	558.5	支	1	3
501	X85964	多點鎖拉巴	85964-D-01	208.5	支	1	3
502	X85964	多點鎖拉巴	85964-D-02	189.5	支	1	3

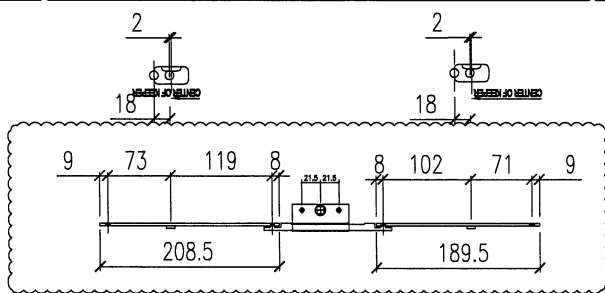
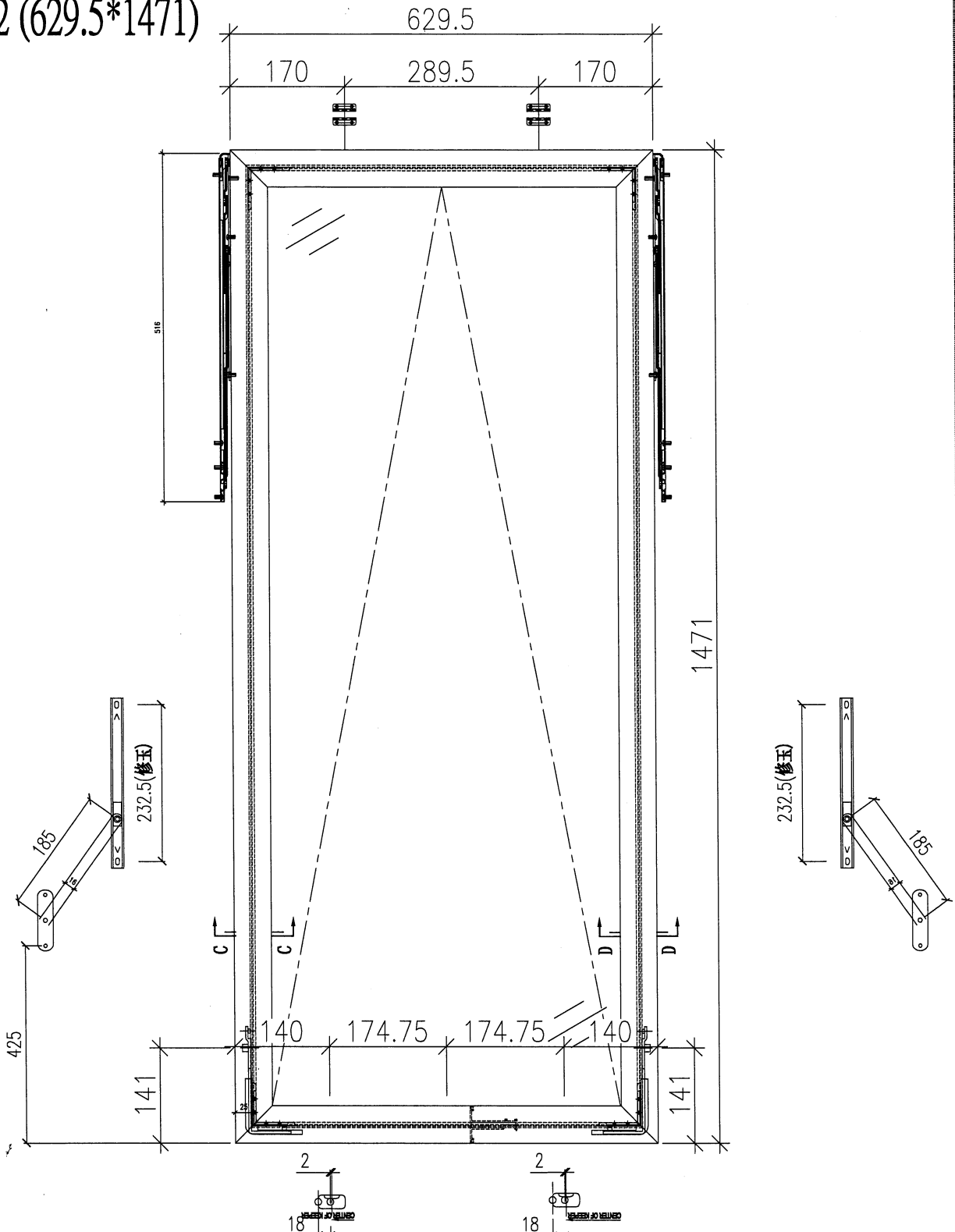
TH1 (629.5*1321)



序號	應用窗號	應用數量
1	W19/T6	16
2		
3		
4		
配件採用說明		
1	採用東成2021-A20°扇撐	
2	窗玉玻璃線採用橫磁企	
3	採用東成202-06鎖點	
4	採用東成****手柄+2035B鎖盒	
5	採用837-CWH-X1扣碼	
6	採用東成2031-G(帶鑰匙)限位撐10°	
7	採用東成202-18轉角器	

美特鋁質 有限公司 MIDI Aluminium Fabricator Ltd.	
工程編號:	J-883
工程名稱:	網上路延平道
圖紙名稱:	佛沙窗-窗玉放線圖
圖號:	TH-1
材料:	詳見本圖表內
數量:	見表格
製圖:	DZL
表面處理:	古銅色JM0213457
日期:	2021.10.30
審核:	WSH
修改版次:	A
	B
	C

TH2 (629.5*1471)



序號	應用窗號	應用數量
1	W69/T6	3
2		
3		
4		

配件採用說明

1	採用東成2021-A20°扇撐
2	窗玉玻璃線採用橫磁企
3	採用東成202-06鎖點
4	採用東成****手柄+2035B鎖盒
5	採用837-CWH-X1扣碼
6	採用東成2031-G(帶鑰匙)限位撐10°
7	採用東成202-18轉角器

美特鋁質 有限公司 Midi Aluminium Fabricator Ltd.	
工程編號:	J-883
工程名稱:	廟上路延平道
圖紙名稱:	佛沙窗-窗玉放樣圖
圖號:	TH-2
材料:	詳見本圖表內
數量:	見表格
製圖:	DZL
日期:	2021.10.30
審核:	WSH
修改版次:	A
日期:	
	B
	C



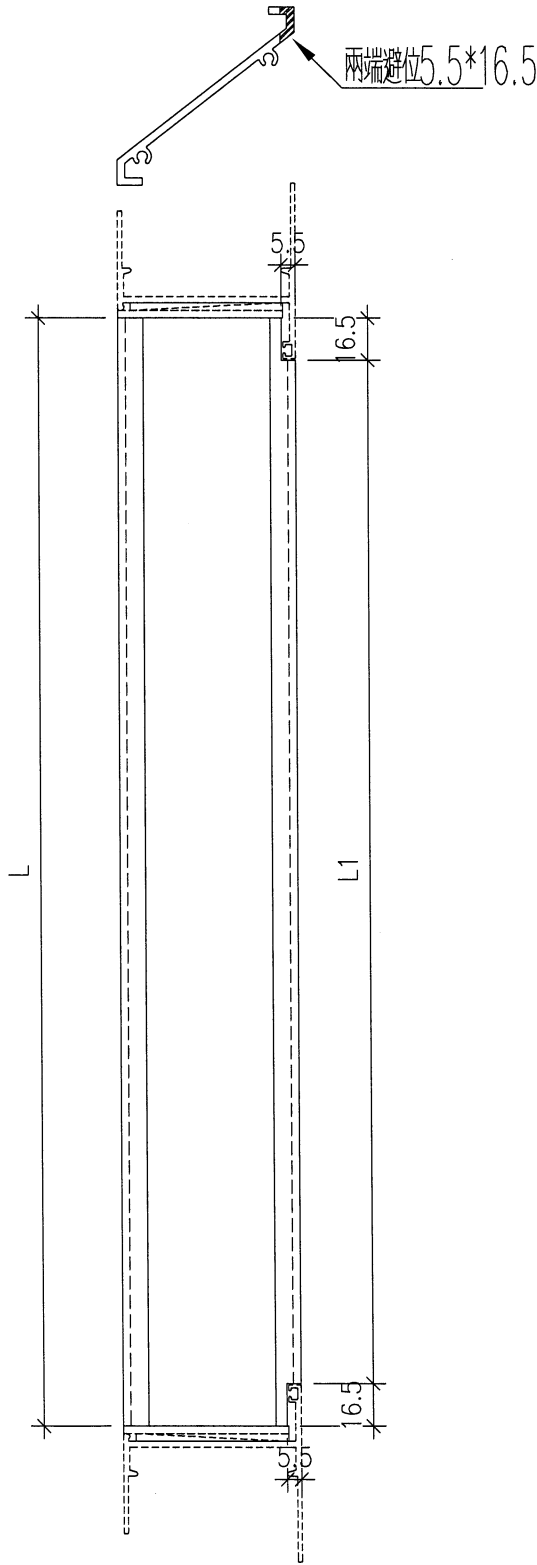
美特鋁質 有限公司
MIDI Aluminium Fabricator Ltd.

工程號

J853

地盤

錦上路/延平道



序號	物料編號	數量	位置	L	L1
1	85958-455	3	W91/T6	410	377
2	85958-1440	9	W59/T6	1395	1362
3	85958-1440	48	W09/T6	1395	1362
4	85958-455	48	W11/T6	410	377
5	85958-455	6	W61/T6	410	377
6	85958-505	36	W04R/T6	460	427
7	85958-605	36	W05R/T6	560	527
8	85958-505	6	W54R/T6	460	427
9	85958-605	6	W55R/T6	560	527
10	85958-867	36	W13/T6	819	786
11	85958-1217	36	W13/T6	1169	1136
12	85958-867	6	W63/T6	819	786
13	85958-1217	6	W63/T6	1169	1136
14	85958-705	57	L03/T6	660	627
15	85958-305	57	L01/T6	260	227
16	85958-405	57	L05/T6	360	327
合計:		450			

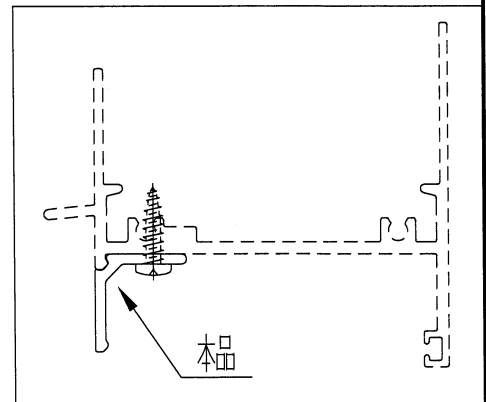
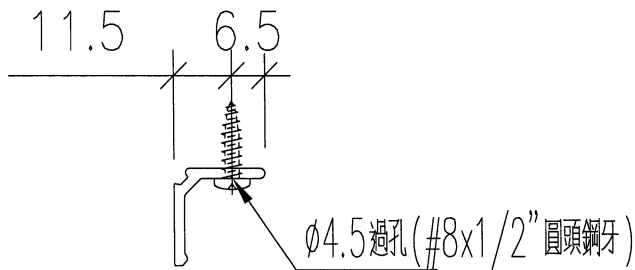
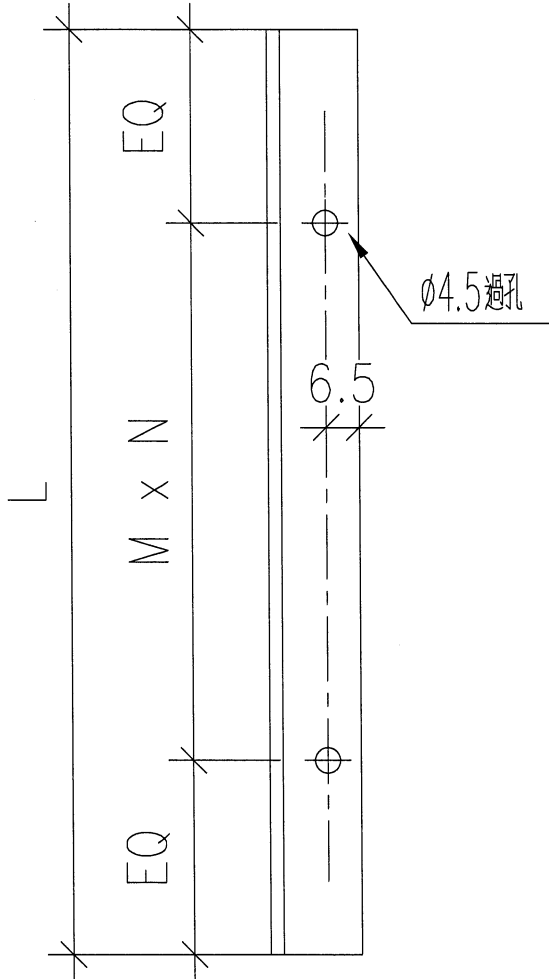
名稱	百頁片	制圖	DZL	2021.10.28	修改	A		
材料	X85958	復核	sde	-	日期	2022.01.05		
顏色	JMQ213457 (古銅)	批准			圖號	85958-1		



美特鋁質 有限公司
MIDI Aluminium Fabricator Ltd.

工程號 J853 地盤 錦上路/延平道

序號	物料編號	數量	位置	L	M	N	EQ
1	85958-455	1	W91/T6	410	350	1	30
2	85958-1440	3	W59/T6	1395	320	4	57.5
3	85958-1440	16	W09/T6	1395	320	4	57.5
4	85958-455	16	W11/T6	410	350	1	30
5	85958-455	2	W61/T6	410	350	1	30
6	85958-505	12	W04R/T6	460	200	2	30
7	85958-605	12	W05R/T6	560	250	2	30
8	85958-505	2	W54R/T6	460	200	2	30
9	85958-605	2	W55R/T6	560	250	2	30
10	85958-867	12	W13/T6	819	350	2	59.5
11	85958-1217	12	W13/T6	1169	350	3	59.5
12	85958-867	2	W63/T6	819	350	2	59.5
13	85958-1217	2	W63/T6	1169	350	3	59.5
14	85958-705	19	L03/T6	660	300	2	30
15	85958-305	19	L01/T6	260	200	1	30
16	85958-405	19	L05/T6	360	300	1	30
	合計	151					



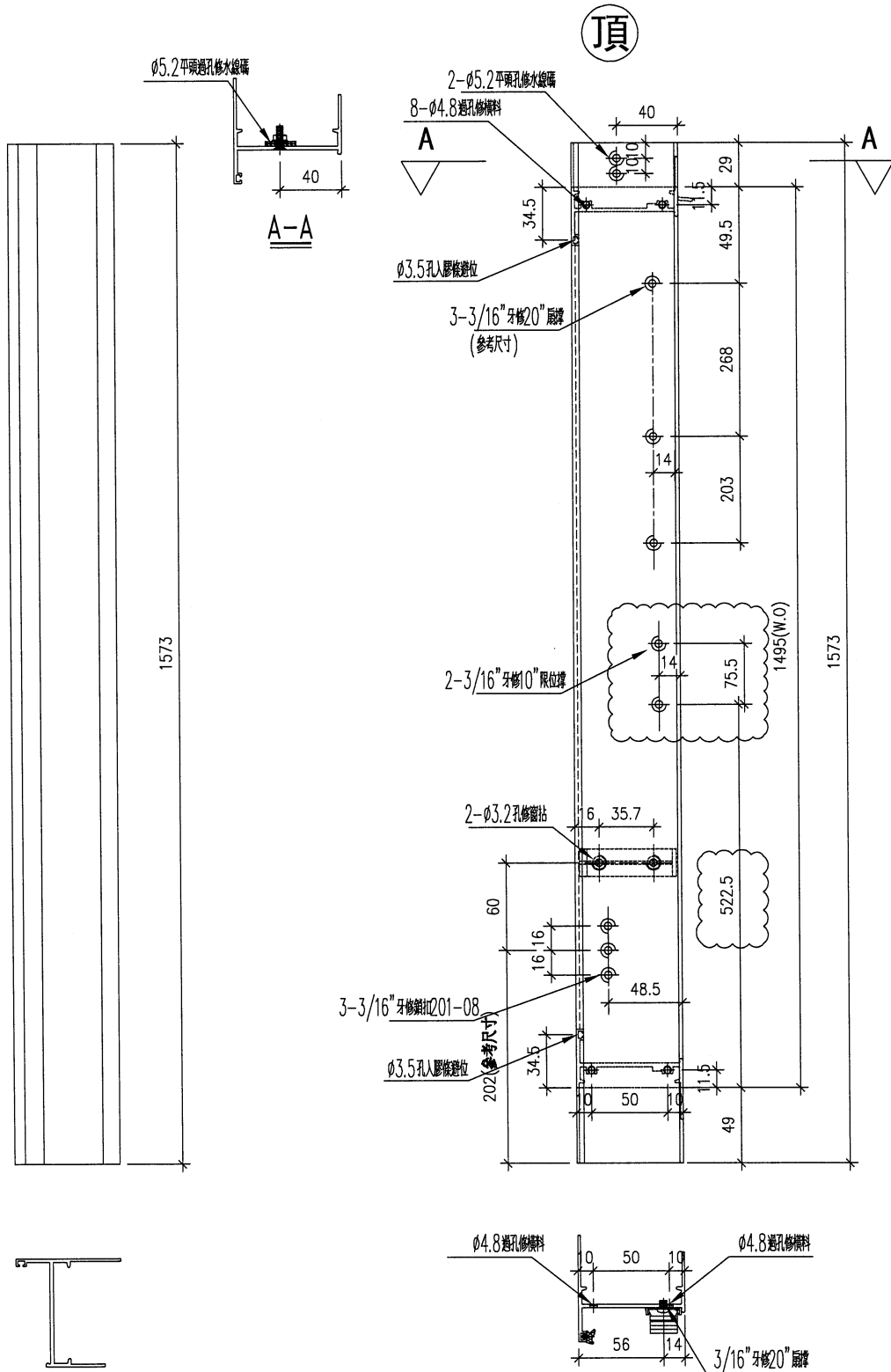
名稱	百頁滴水線	制圖	DZL	2021.10.28	修改	A	
材料	X85959	復核	sde	-	日期	2022.01.05	
顏色	JMQ213457(古銅)	批准			圖號	85959-1	



美特鋁質 有限公司
MIDI Aluminium Fabricator Ltd.

序號	物料編號	數量	位置
1	85948-R04	3	W69/T6
2			
合計:		3	

工程號	J853	地盤	錦上路/延平道
-----	------	----	---------



名稱	生框邊企(右)	制圖	DZL	2021.10.30	修改	A	
材料	X85948	復核	-	-	日期	2022.01.07	
顏色	JMQ213457(古銅)	批准			圖號	J853-85948-R04	



美特鋁質 有限公司
MIDI Aluminium Fabricator Ltd.

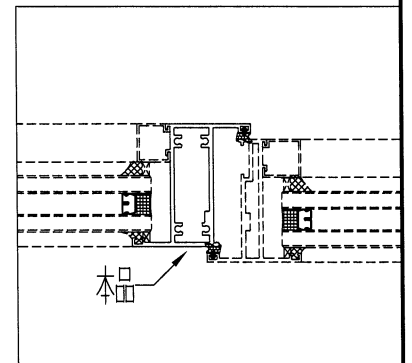
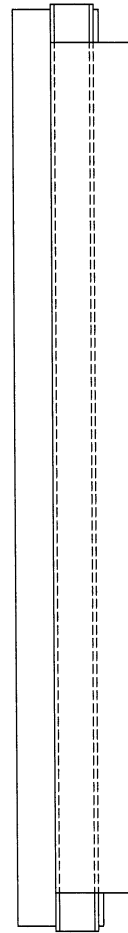
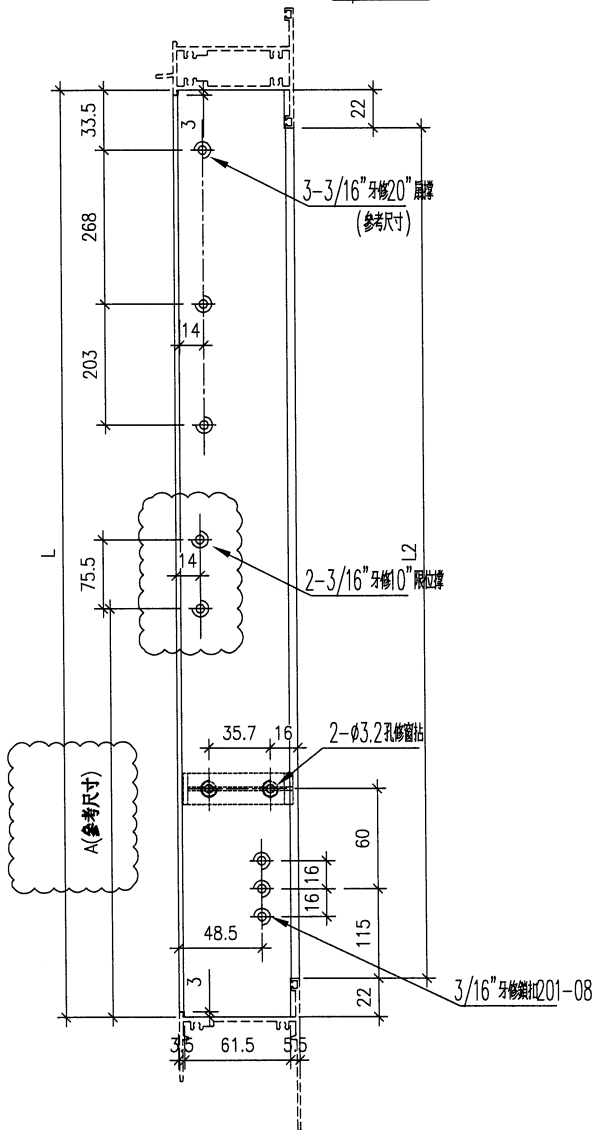
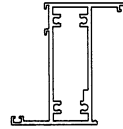
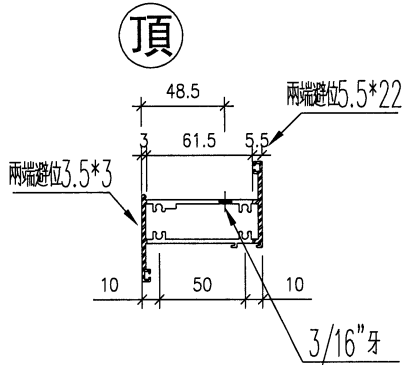
工程號

J853

地盤

錦上路/延平道

序號	物料編號	位置	數量	L	L2	M	N	A
1	85955-A-01	W19/T6	16	1313	1269			459
2	85955-A-02	W69/T6	3	1463	1419			506.4
3								
4								
		合計	19					



名稱	左梗右生中企	制圖	DZL	2021.10.30	修改	A		
材料	X85955	復核	-	-	日期	2022.01.07		
顏色	JMQ213457 (古銅)	批准			圖號	J853-85955-A		

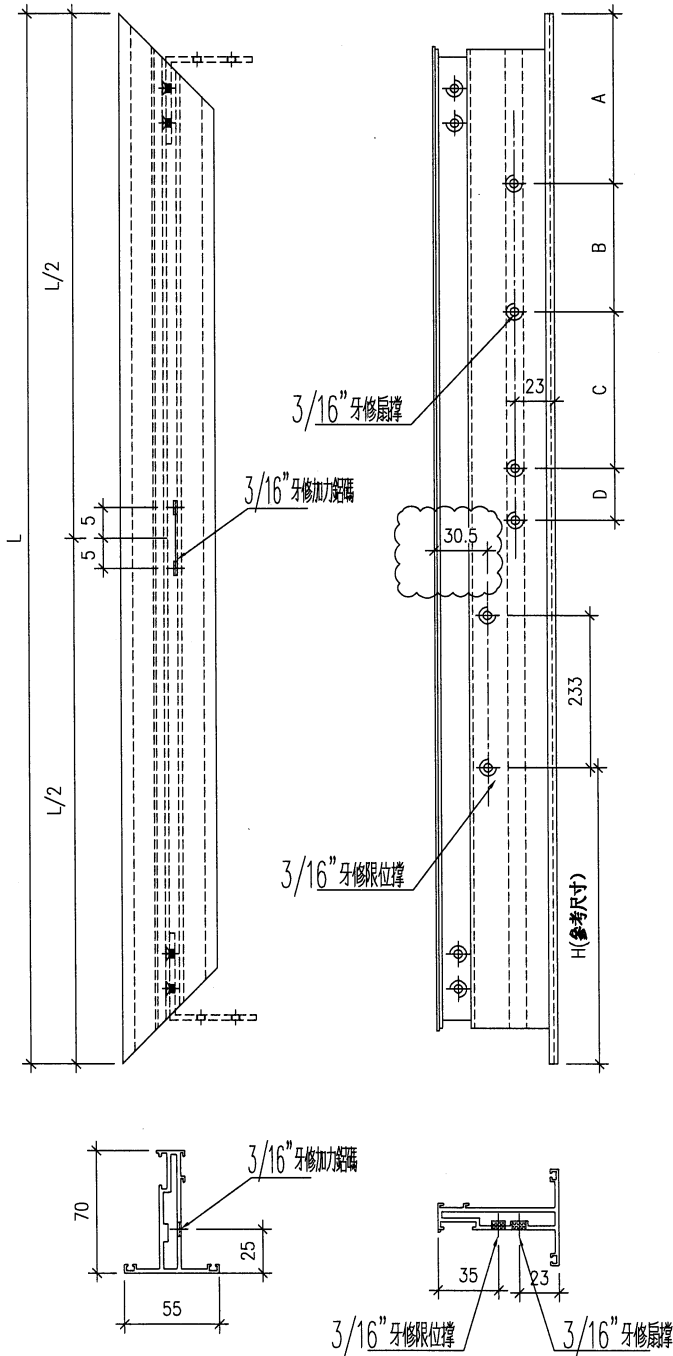


美特鋁質 有限公司
MIDI Aluminium Fabricator Ltd.

序號	物料編號	位置	數量	L	H	扇撐長度	A	B	C	D
1	85952-TL-01	W19/T6	16	1321	558	20"	40.5	164	113	16
2	85952-TL-02	W69/T6	3	1471	599	20"	40.5	164	113	16
		合計	19							

工程號	J853	地盤	錦上路/延平道
-----	------	----	---------

頂

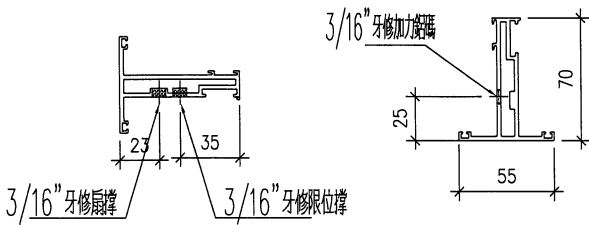
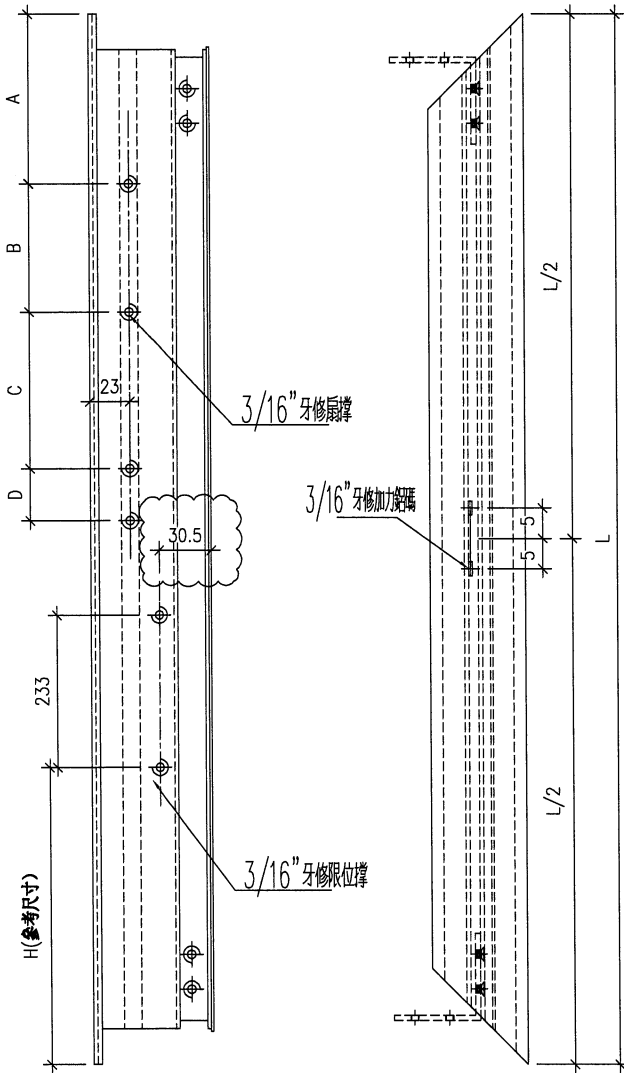


名稱	窗玉企料 (TH)	制圖	DZL	2021.10.30	修改	A	
材料	X85952	復核	-	-	日期	2022.01.07	
顏色	JMQ213457 (古銅)	批准			圖號	J853-85952-TL	

序號	物料編號	位置	數量	L	H	欄撐長度	A	B	C	D
1	85952-TR-01	W19/T6	16	1321	558	20"	40.5	164	113	16
2	85952-TR-02	W69/T6	3	1471	599	20"	40.5	164	113	16
		合計	19							

工程號	J853	地盤	錦上路/延平道
-----	------	----	---------

頂



名稱	窗玉企料 (TH)	制圖	DZL	2021.10.30	修改	A	
材料	X85952	復核	-	-	日期	2022.01.07	
顏色	JMQ213457 (古銅)	批准			圖號	J853-85952-TR	



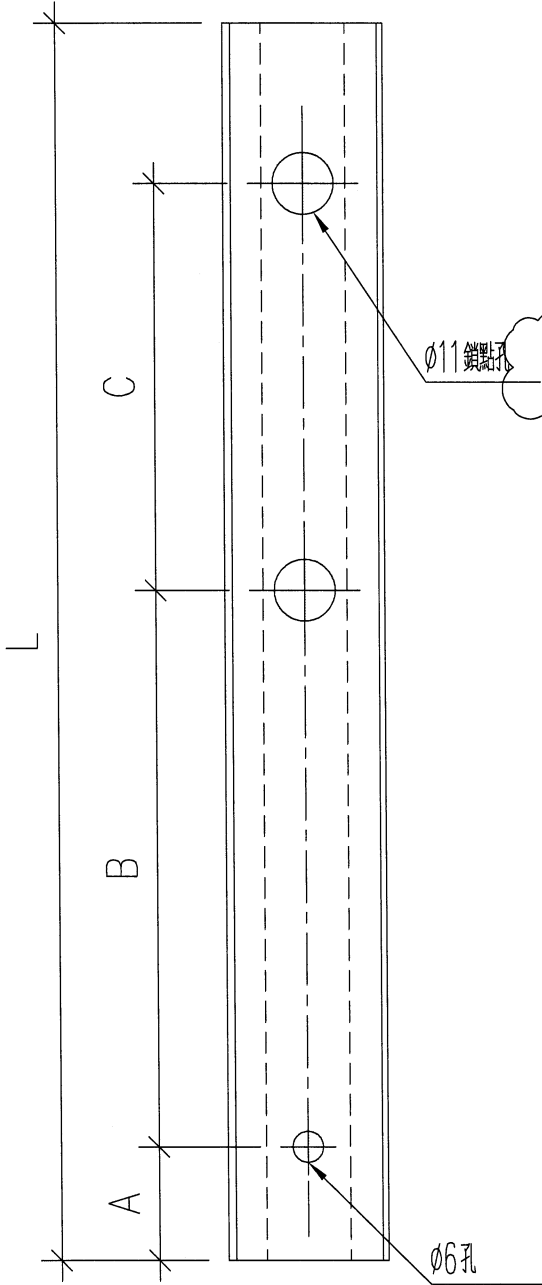
工程號

J853

地盤

鏡上路/延平道

序號	物料編號	位置	數量	L	A	B	C
1	85964-B-01	W59/T6	6	874	8	244	565
2	85964-B-02	W09/T5	32	724	8	169	490
3	85964-B-03	W19/T6					
4	85964-B-04	W69/T6					
5	85964-B-05	W11/T6	16	854	8	224	565
6	85964-B-06	W61/T6	2	1004	8	299	640
7	85964-B-07	W04R/T6	12	854	8	224	565
8	85964-B-08	W05R/T6	12	854	8	224	565
9	85964-B-09	W54R/T6	2	1004	8	299	640
10	85964-B-10	W55R/T6	2	1004	8	299	640
11	85964-B-11	W13/T6	12	724	8	169	490
12	85964-B-12	W63/T6	2	874	8	244	565
13	85964-B-13	W91/T6	1	1004	8	299	640
14	85964-B-14	W19/T6					
15	85964-B-15	W69/T6					
合計			99				

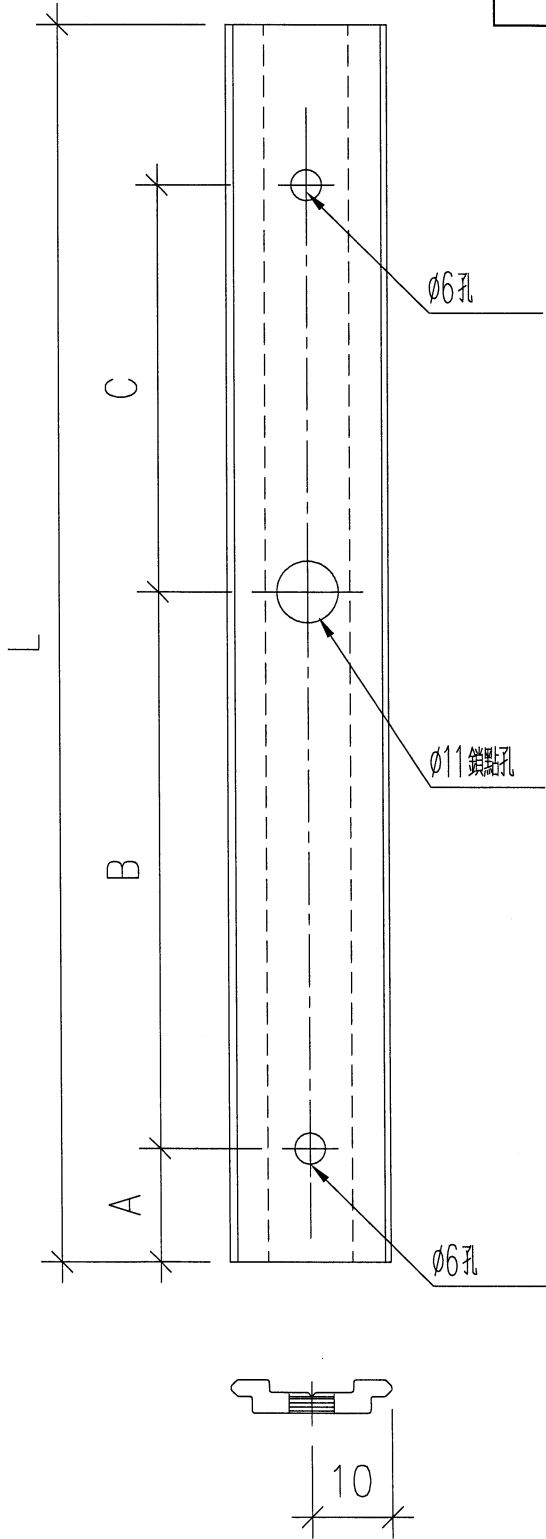


名稱	扣碼墊巴	制圖	DZL	2021.10.30	修改	A	
材料	X85964	復核	-	-	日期	2022.01.05	
顏色	JMQ213457 (古銅)	批准			圖號	J853-85964-B	



序號	物料編號	位置	數量	L	A	B	C
1	85964-D-01	W19/T6	16	208.5	8	119	73
2	85964-D-02	W19/T6	16	189.5	8	102	71
3	85964-D-03	W69/T6	3	208.5	8	119	73
4	85964-D-04	W69/T6	3	189.5	8	102	71
		合計	38				

工程號	J853	地盤	錦上路/延平道
-----	------	----	---------



新增圖紙

名稱	扣碼墊巴	制圖	DZL	2021.10.30	修改		
材料	X85964	復核	-	-	日期		
顏色	JMQ213457 (古銅)	批准			圖號	J853-85964-D	