

工程指示 / 要求簡箋(E.I.)

工程指示編號：EI/ 4180 /21 修改版次：  
 工程編號：J853 工程名稱：延坪道住宅項目  
 工程項目：石籬認佛沙窗膠性做法  
 收件人：生鋁 發件人：Bear Lam 日期：20/11/2021

要求提供 / 確認 事項：

- |                                    |                                     |                               |
|------------------------------------|-------------------------------------|-------------------------------|
| <input type="checkbox"/> 初步鋁料 B.M. | <input type="checkbox"/> 加工拆圖，然後生產  | <input type="checkbox"/> 尺寸表  |
| <input type="checkbox"/> 正式鋁料 B.M. | <input type="checkbox"/> 技術上資料 / 指示 | <input type="checkbox"/> 報價   |
| <input type="checkbox"/> 配件 B.M.   | <input type="checkbox"/> 樣辦或貨品說明書   | <input type="checkbox"/> 分判合約 |
| <input type="checkbox"/> 其他：_____  |                                     |                               |

內容：

現行有認佛沙鋁窗膠性做法，請根據認認法安裝膠性

請在 454p 前完成上列要求。

附有關圖紙 / 文件：

1+2頁

以上項目為：

- 原合約工程包       原合約工程加 / 減賬       新工程報價

原因：-

分發東莞各部門：

- ( ) 生產技術總監  連附件    ( ) 技術部  連附件    ( ) 生產部  連附件    ( ) 機械設計部  連附件  
 ( ) 採購部  連附件    ( / ) 生產統籌部  連附件 核  
 ( ) 質檢部  連附件    ( ) 會計部  連附件    ( ) 報關組  連附件    ( ) 其他 \_\_\_\_\_  連附件

分發香港各部門：

- ( ) 行政部  連附件    ( ) 會計部  連附件    ( ) 統籌部  連附件    ( ) 工程部地盤科文  連附件  
 ( ) 採購部  連附件    ( ) QS 部  連附件    ( ) 維修部  連附件    ( ) 其他 \_\_\_\_\_  連附件

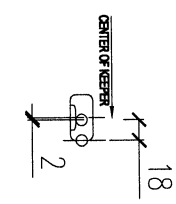
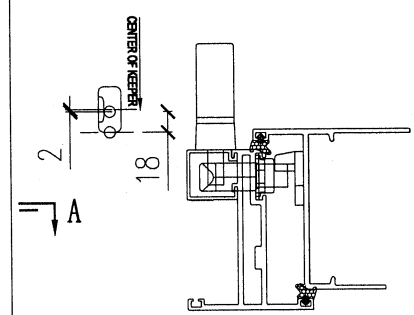
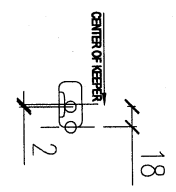
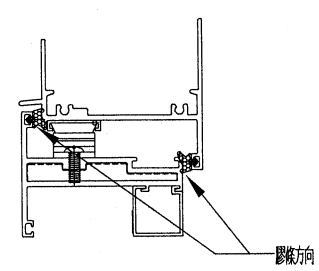
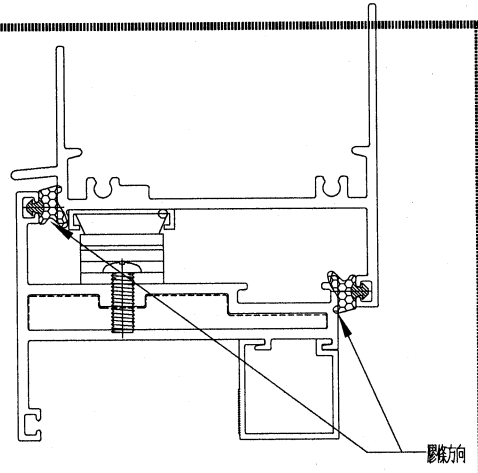
傳遞編號：

HK/2337/21

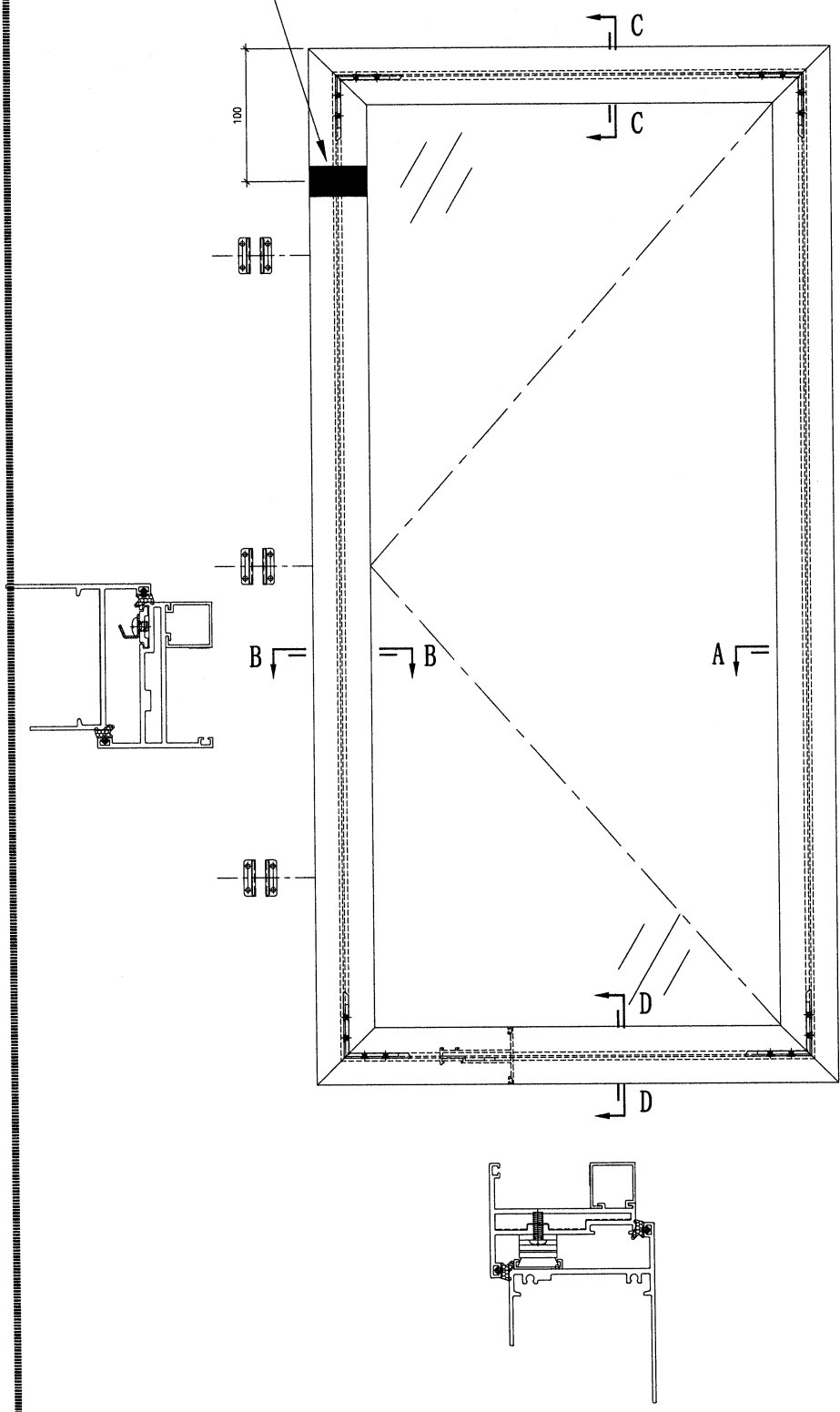
發件人簽署：

項目經理簽署：

工程編號:	J-833	圖紙名稱:	錦上粉延平道	材料:	詳見本圖表內	表面處理:	古銅色JMC213457	修改版次:	A
工程名稱:	錦上粉延平道	圖號:	SH窗	數量:	見表格	日期:	2021.10.30	日期:	B
				製圖:	DZL	審核:	WSH	日期:	C



膠條連接位置 (以窗工為準)



工程編號:	J-883	圖紙名稱:	橫沙窗膠條方向及連接位放樣圖	材料:	詳見本圖表內	表面處理:	古銅色/JMCO213457	修改版次:	A	B	C
工程名稱:	網上路徑平道	圖號:	TH窗	數量:	見表格	日期:	2021.10.30	日期:			
				製圖:	DZL	審核:	WSH	日期:			

