



工程指示 / 要求簡箋(E.I.)

工程指示編號：EI/4180 /21 修改版次：A
 工程編號：J853 工程名稱：延坪道住宅項目
 工程項目：~~確認鋁窗膠條安裝法~~(以此為準)
 收件人：生統 發件人：Bear Lam 日期：21/12/2021

要求提供 / 確認 事項：

- | | | |
|------------------------------------|-------------------------------------|-------------------------------|
| <input type="checkbox"/> 初步鋁料 B.M. | <input type="checkbox"/> 加工拆圖，然後生產 | <input type="checkbox"/> 尺寸表 |
| <input type="checkbox"/> 正式鋁料 B.M. | <input type="checkbox"/> 技術上資料 / 指示 | <input type="checkbox"/> 報價 |
| <input type="checkbox"/> 配件 B.M. | <input type="checkbox"/> 樣辦或貨品說明書 | <input type="checkbox"/> 分判合約 |
| <input type="checkbox"/> 其他：_____ | | |

內容：

此E.I.為發現確認佛沙鋁窗膠條做法，請根據確認方法安裝膠條

請在 ASAP 前完成上列要求。

附有關圖紙 / 文件：

1+2頁

以上項目為：

- 原合約工程包 原合約工程加 / 減賬 新工程報價

原因：-

分發東莞各部門：

- () 生產技術總監 連附件 () 技術部 連附件 () 生產部 連附件 () 機械設計部 連附件
 () 採購部 連附件 () 生產統籌部 連附件 牌 /
 () 質檢部 連附件 () 會計部 連附件 () 報關組 連附件 () 其他 _____ 連附件

分發香港各部門：

- () 行政部 連附件 () 會計部 連附件 () 統籌部 連附件 () 工程部地盤科文 連附件
 () 採購部 連附件 () QS 部 連附件 () 維修部 連附件 () 其他 _____ 連附件

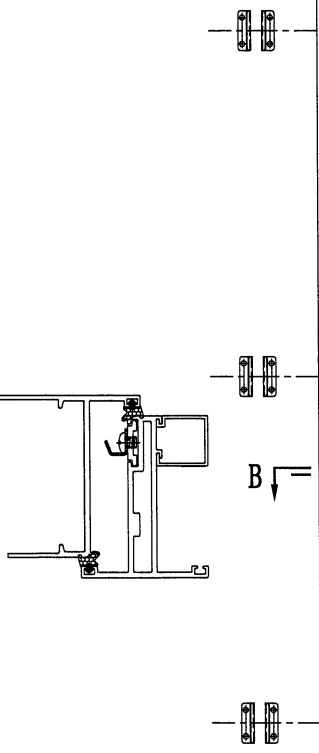
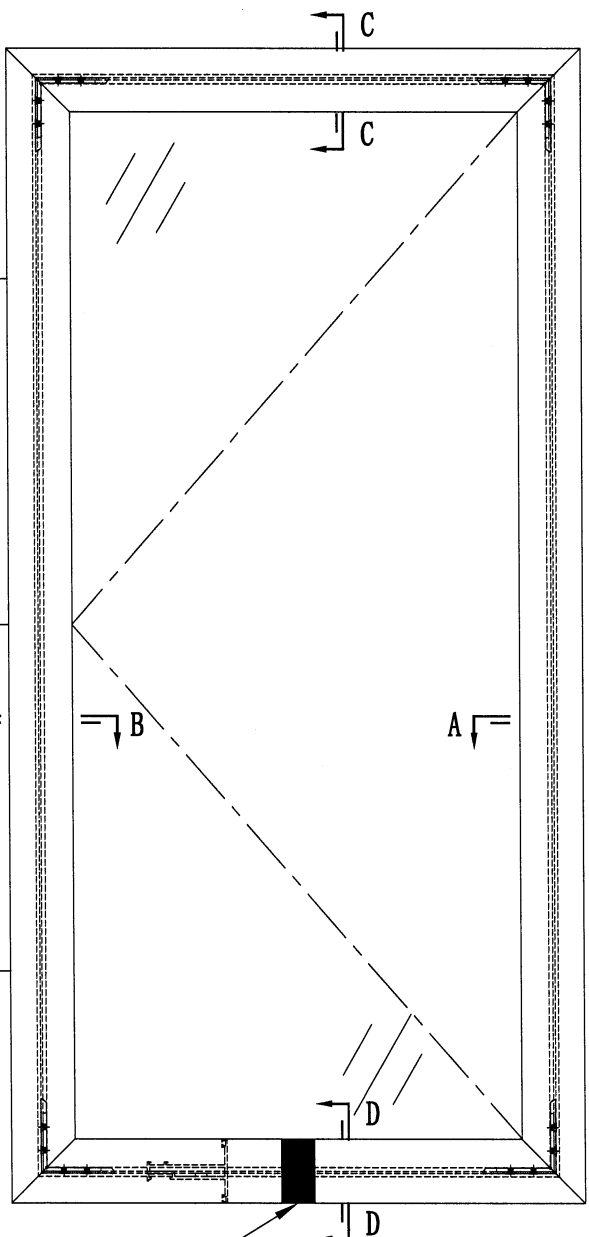
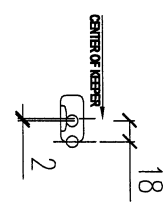
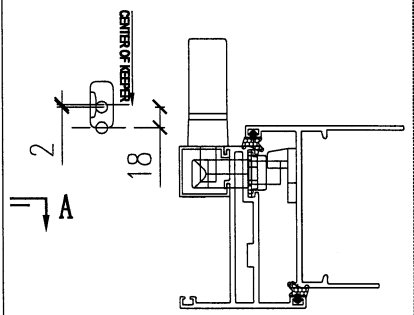
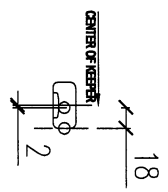
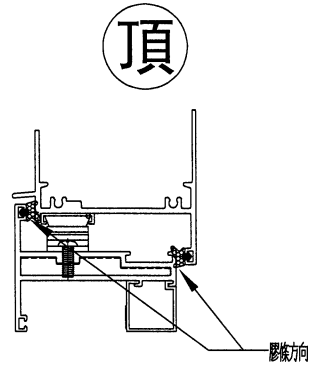
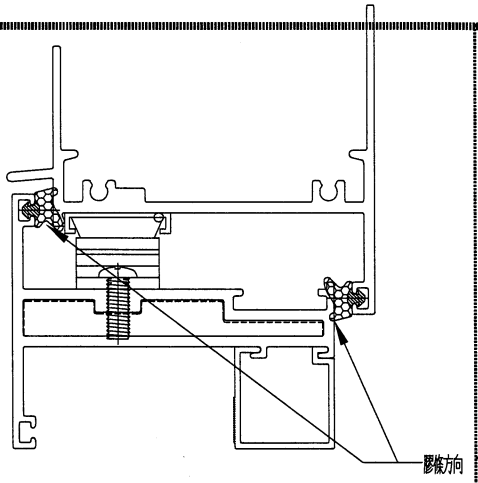
傳遞編號：

HK/2341/21

發件人簽署：

項目經理簽署：

工程編號:	J453	圖紙名稱:	SH窗	材料:	詳見本圖表內	表面處理:	古銅色JMC213457	修改版次:	A	B	C
工程名稱:	箱上裝/底平道	圖號:	SH窗	數量:	詳見本圖表內	日期:	2021.10.30	日期:			
				製圖:	DZL	審核:	WSH				



膠條連接位置 (以窗玉為準)
駁接位在窗玉底部分中處

