



工程指示 / 要求簡箋(E.I.)

工程指示編號：EI/4172 / 21 修改版次：
 工程編號：J-853 工程名稱：大窩坪(廷坪路)
 工程項目：幕牆項目確認模圖
 收件人：Maggie 姐 發件人：大明 日期：20/12/2021

要求提供 / 確認 事項：

- | | | |
|------------------------------------|-------------------------------------|-------------------------------|
| <input type="checkbox"/> 初步鋁料 B.M. | <input type="checkbox"/> 加工拆圖，然後生產 | <input type="checkbox"/> 尺寸表 |
| <input type="checkbox"/> 正式鋁料 B.M. | <input type="checkbox"/> 技術上資料 / 指示 | <input type="checkbox"/> 報 |
| <input type="checkbox"/> 配件 B.M. | <input type="checkbox"/> 樣辦或貨品說明書 | <input type="checkbox"/> 分判合約 |
| <input type="checkbox"/> 其他：_____ | | |

內容：

確認 幕牆項目模圖 (CKHK 16741 ~ CKHK 16743 共 3 個)

煩請依附件資料生產模具。

請在 _____ 前完成上列要求。

附有關圖紙 / 文件：附 B.M 表 0 頁, 圖紙 } 頁

以上項目為：

- 原合約工程包 原合約工程加 / 減賬 新工程報價

原因：-

分發東莞各部門：

- 生產技術總監 連附件 技術部 連附件 生產部 連附件 機械設計部 連附件
 採購部 連附件 生產統籌部 連附件 梅
 質檢部 王良 連附件 會計部 連附件 報關組 連附件 其他 _____ 連附件

分發香港各部門：

- 行政部 連附件 會計部 連附件 統籌部 連附件 工程部地盤科文 連附件
 採購部 連附件 QS 部 連附件 維修部 連附件 其他 _____ 連附件

傳遞編號：

HK 2327

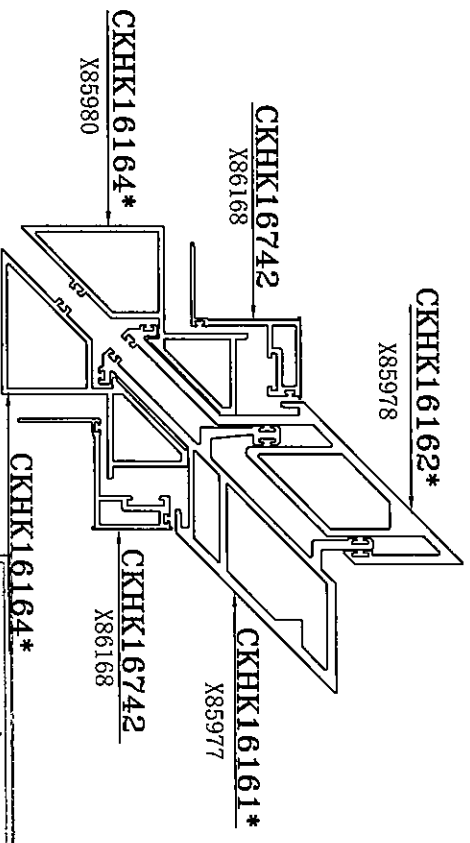
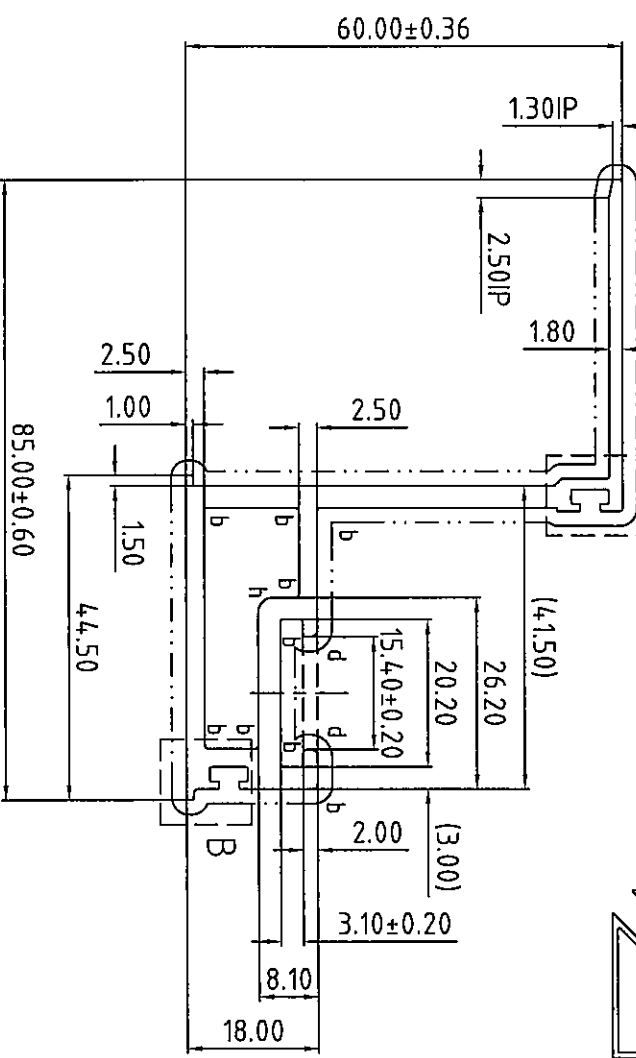
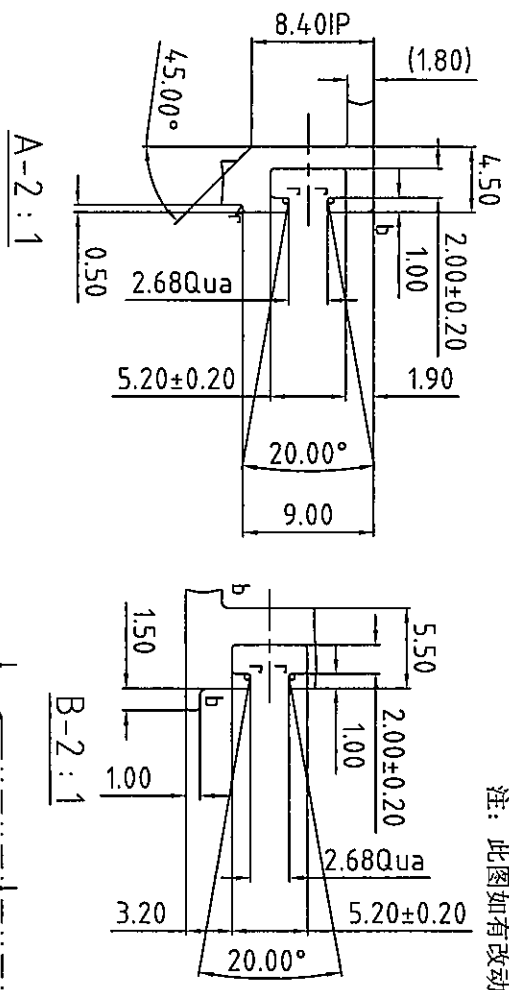
發件人簽署：

項目經理簽署：

更改号	改图日期	说明	签名	更新日期

If client stops ordering this profile for more than two years, JMA will have the right to scrap this mould. 如果客户2年时间停止订料, 竖美有权报废模具
注: 此图如有改动, 请勿签名确认!

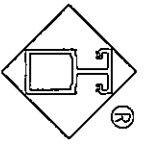
型号: CKHK16742
SECTION NO.



1:4
X85980
美特铝业有限公司
承认图面
日期 2021/12/18

合金状态 6063-T6
ALLOY
表面处理: 氟碳喷涂
Surface Treatment: PVDF2
氟碳/喷涂周长为(B): 329.27 mm
PVDF/Coating Perimeter:
*表示重要装配尺寸, 以实配为准
**Indicates Critical Dimensions, Actual assembly prevail
--- 表示装饰面
- - - - - Exposed Surface
所有尺寸都以毫米为基准。
Unit of Measure:mm
检查标准按: BS EN 755-9 高精度
Test Standard: BS EN 755-9 高精度

合金状态	6063-T6	计量方式	理论
ALLOY		weighing method	nominal value
比 例	1 : 1	面 积	528.68
SCALE		AREA. (mm ²)	
需求号	E0349798	外周长	329.27
REF. NO.		OUT PERIM. (mm)	
外接管	φ104	线密度	1.433
OUTRAID. NO.		EST. WT. (Kg/m)	



Guangdong JMA Aluminium Profile Factory (Group) Co., Ltd.

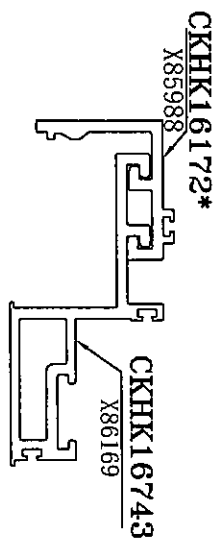
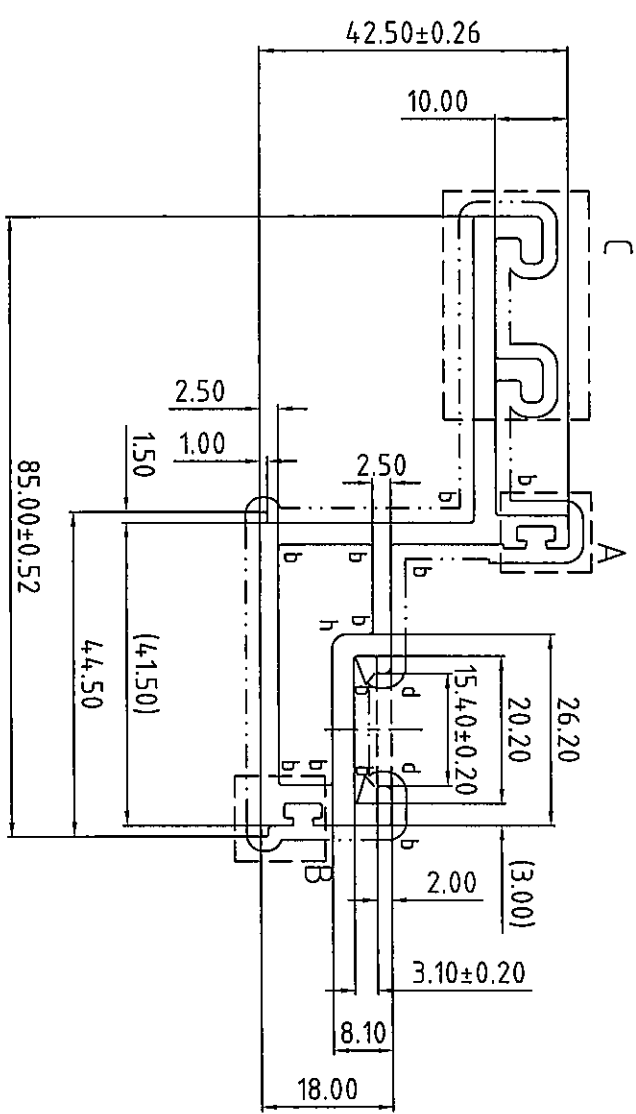
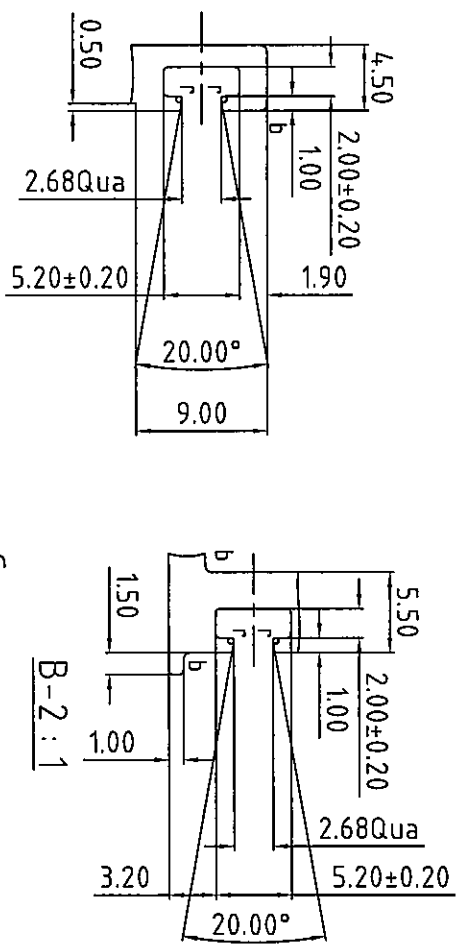
设计	董锦荣	2021.12.17	型材类型	幕墙料
DESIGN			ALL. TYPE	
绘图	彭伟东	2021.12.18	型材名称	开启框
DRAWING			ALL. NAME	
审核			客户名称	美特
AUDITING			CLIENT NAME	
批准			客户编号	X86168
APPROVED			CLIENT NO.	

未注圆角为: R0.30
Unspec. Corners
未注实体公称壁厚: 3.00±0.25
Unspec. Solid Wall Thickness
未注空腔公称壁厚: 3.00±0.40
Unspec. Hollow Wall Thickness
所有图中FR表示椭圆
All FR Denote Round.

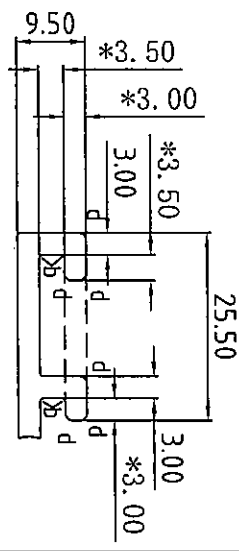
更改号	改图日期	说明	签名	更新日期
-----	------	----	----	------

If client stops ordering this profile for more than two years, JMA will have the right to scrap this mould. 如果客户2年时间停止订料, 坚美有权报废模具
注: 此图如有改动, 请勿签名确认!

型号: CKHK16743
SECTION NO. CKHK16743



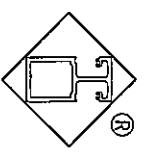
美特铝业有限公司
承認圖章
日期 20/12/2021



合金状态: 6063-T6
ALLOY: 6063-T6
表面处理: 氟碳喷涂
Surface Treatment: PVF2
氟碳/喷涂周长为(B): 330.16 mm
PVD/Coating Perimeter:
*表示重要装配尺寸, 以实配为准
*Indicates Critical Dimensions, Actual assembly prevail
- - - - - 表示装饰面
- - - - - 表示装配面
- - - - - 表示暴露表面
所有尺寸都以毫米为标准
Unit of Measure:mm
检查标准按: BS EN 755-9 高精度
Test Standard: BS EN 755-9 高精度

r=R0.20
b=R0.50
d=R1.00
h=R2.00
未注圆角为: R0.30
Unspec. Corners
未注实体公称壁厚: 3.00±0.15
Unspec. Solid Wall Thickness
未注空腔公称壁厚: 3.00±0.25
Unspec. Hollow Wall Thickness
所有图中FR表示满圆
All FR Denote Round.

合金状态	6063-T6	称重方式	理论
ALLOY	6063-T6	Weighing method	Theoretical value
比	1:1	面积	587.67
SCALE	1:1	AREA (mm ²)	587.67
需求号	EQ349799	外周长	330.16
REF. NO.	EQ349799	OUT PERIM. (mm)	330.16
外接圆	φ94	线密度	1.593
OUTRAD. NO.	φ94	EST. WT. (kg/m)	1.593



Guangdong JMA Aluminium Profile Factory (Group) Co., Ltd.

设计	董锦荣	2021.12.17	型材类型	幕墙料
DESIGN	董锦荣	2021.12.17	ALT. TYPE	幕墙料
绘图	彭伟东	2021.12.18	型材名称	开启框
DRAWING	彭伟东	2021.12.18	ALT. NAME	开启框
审核			客户名称	美特
AUDITING			CLIENT NAME	美特
批准			客户编号	X86169
APPROVED			CLIENT NO.	X86169