

工程指示 / 要求簡箋(E.I.)

工程指示編號：EI/ 4143 /21 修改版次：
 工程編號：J853 工程名稱：延坪道住宅項目
 工程項目：PMU 地盤用鐵件生產
 收件人：Maggie Lo 發件人：Joe Chan 日期：15/12/2021

要求提供 / 確認 事項：

- () 初步鋁料 B.M. () 加工拆圖，然後生產 () 尺寸表
- () 正式鋁料 B.M. () 技術上資料 / 指示 () 報價
- () 配件 B.M. () 樣辦或貨品說明書 () 分判合約
- () 其他：_____

內容：

請依附件資料，生產 GMS 鐵件，送試水場。
 地址：天水圍屏廈路 612 地段永安居 1 號
 (此單不需驗牌)

請在 20/1/2021 前完成上列要求。

附有關圖紙 / 文件：

共 10 頁

以上項目為：

- 原合約工程包 原合約工程加 / 減賬 新工程報價

原因：-

分發東莞各部門：

- () 生產技術總監 連附件 () 技術部 連附件 () 生產部 連附件 () 機械設計部 連附件
- () 採購部 連附件 () 生產統籌部 連附件
- () 質檢部 連附件 () 會計部 連附件 () 報關組 連附件 () 其他 _____ 連附件

分發香港各部門：

- () 行政部 連附件 () 會計部 連附件 () 統籌部 連附件 () 工程部地盤科文 連附件
- () 採購部 連附件 () QS 部 連附件 () 維修部 連附件 () 其他 _____ 連附件

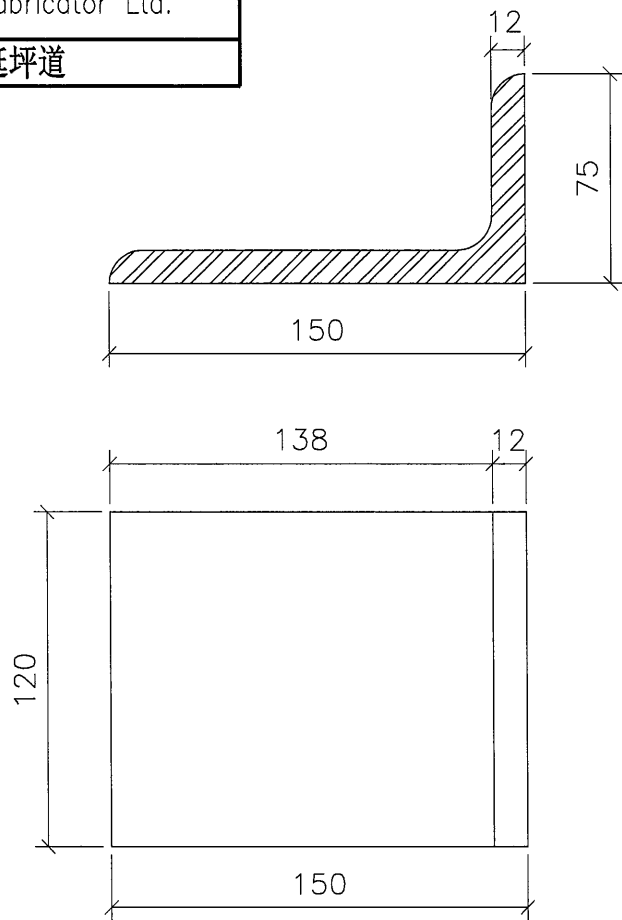
傳遞編號：

發件人簽署：

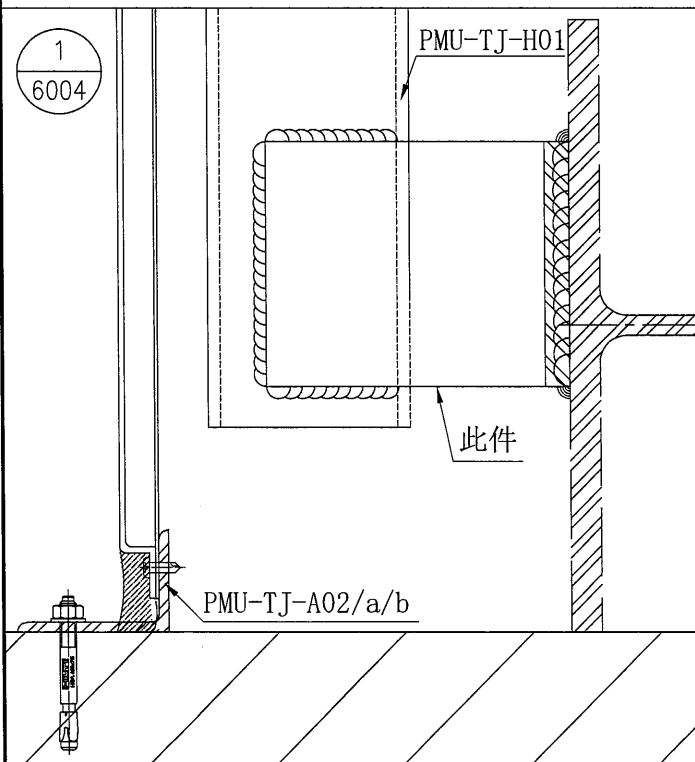
項目經理簽署：

美特鋁質有限公司
MIDI Aluminium Fabricator Ltd.

工程號 J-853 地盤 延坪道



安裝示意圖



數量: 22

地盤用

名稱	鐵件加工圖	制圖	謝曉云	2021.12.02	修改		
材料	(150x75x12mm)鐵角	復核	謝永林	2021.12.03	日期		
顏色	熱浸鋅	批准			圖號	PMU-TJ-A01	

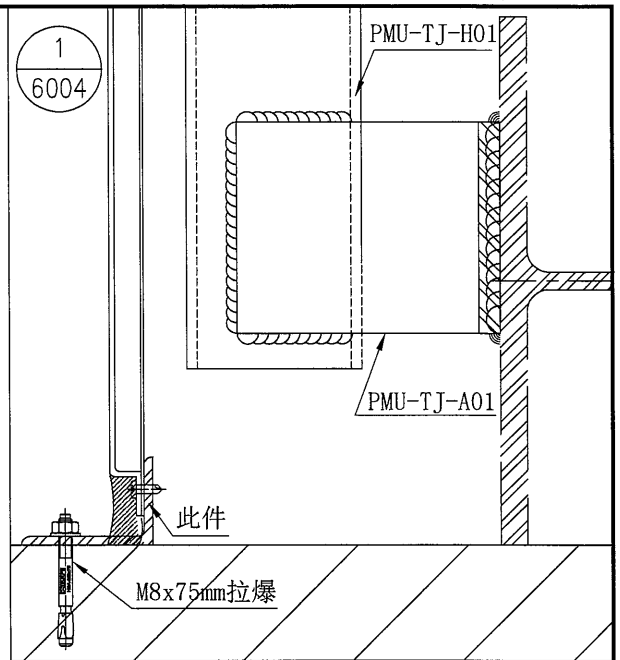
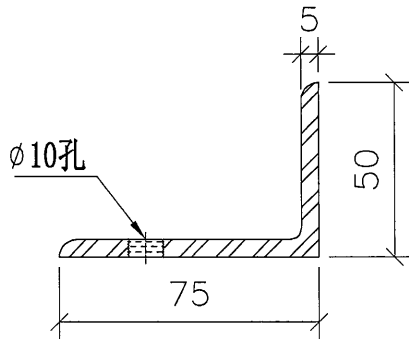
3

EG-DWG3

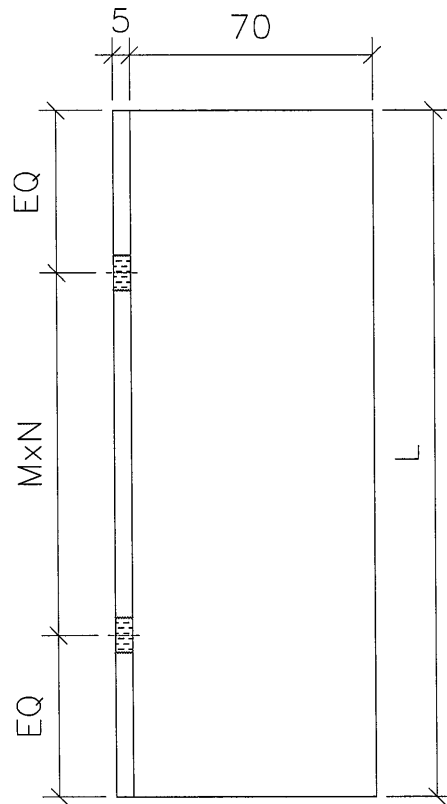
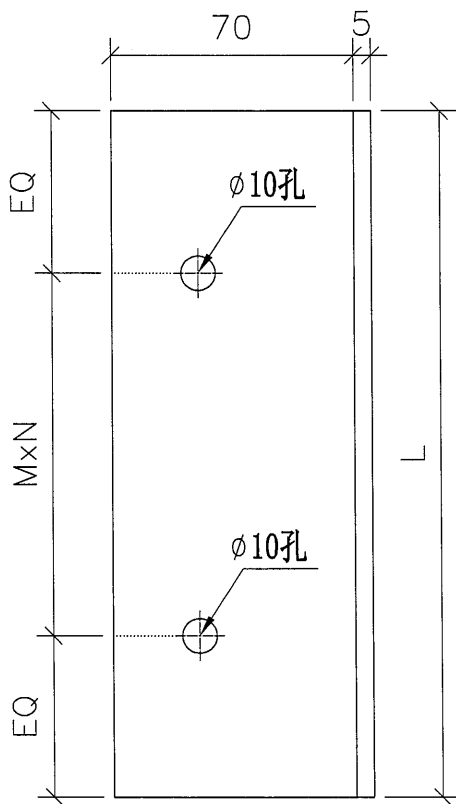


美特鋁質有限公司
MIDI Aluminium Fabricator Ltd.

工程號 J-853 地盤 延坪道



安裝示意圖



圖號	數量	L 尺寸	M×N	EQ 尺寸
PMU-TJ-A02	2	3000	300×4	42
PMU-TJ-A02a	4	3000	300×9	20.5
PMU-TJ-A02b	4	300	300×10	90

地盤用

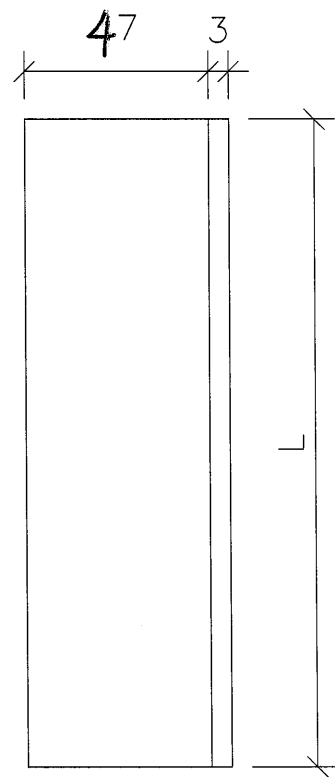
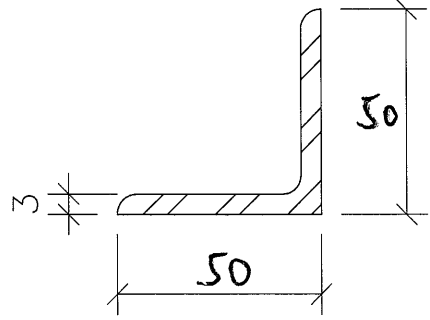
名稱	鐵件加工圖	制圖	謝曉云	2021.12.02	修改		
材料	(75x50x5mm)鐵角	復核	謝永林	2021.12.03	日期		
顏色	熱浸鋅	批准			圖號	詳見上述列表	

④

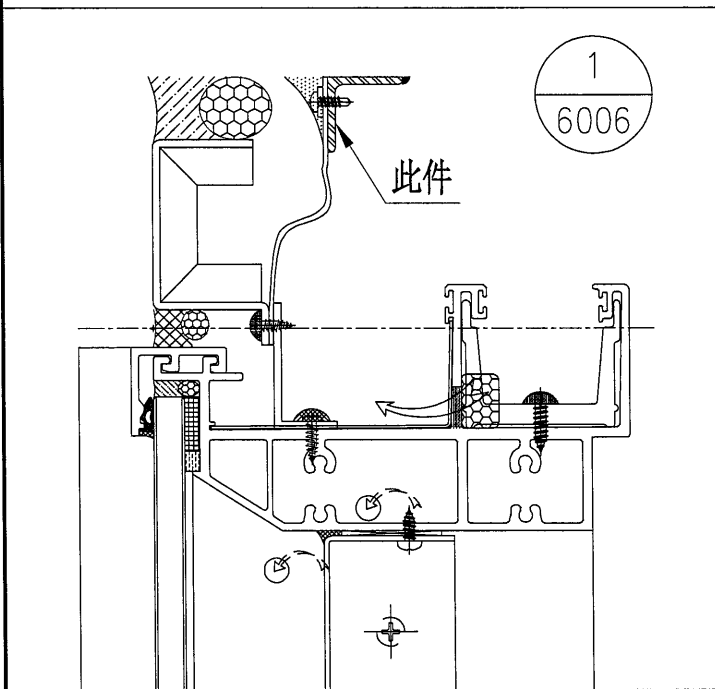
EG-DWG3

美特鋁質有限公司
MIDI Aluminium Fabricator Ltd.

工程號 J-853 地盤 延坪道



安裝示意圖



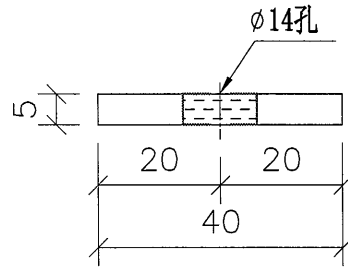
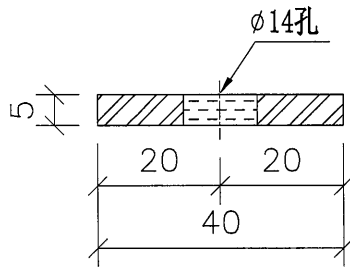
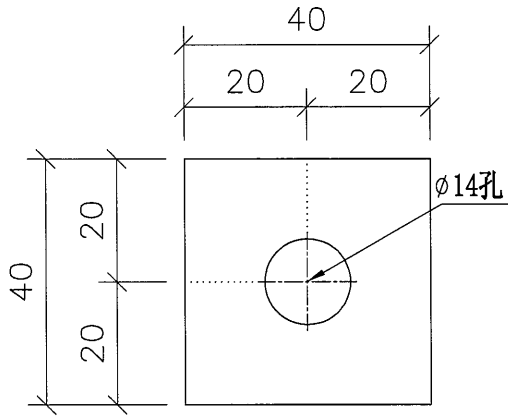
圖號	PMU-TJ-A03	PMU-TJ-A03a	PMU-TJ-A03b	PMU-TJ-A03c				
L 尺寸	3000	3000	3000	3000				
數量	8	2	4	4	地盤用			
名稱	鐵件加工圖		制圖	謝曉云	2021.12.02	修改		
材料	(0x0x3mm)鐵角		復核	謝永林	2021.12.03	日期		
顏色	熱浸鋅		批准			圖號	詳見上述列表	

5

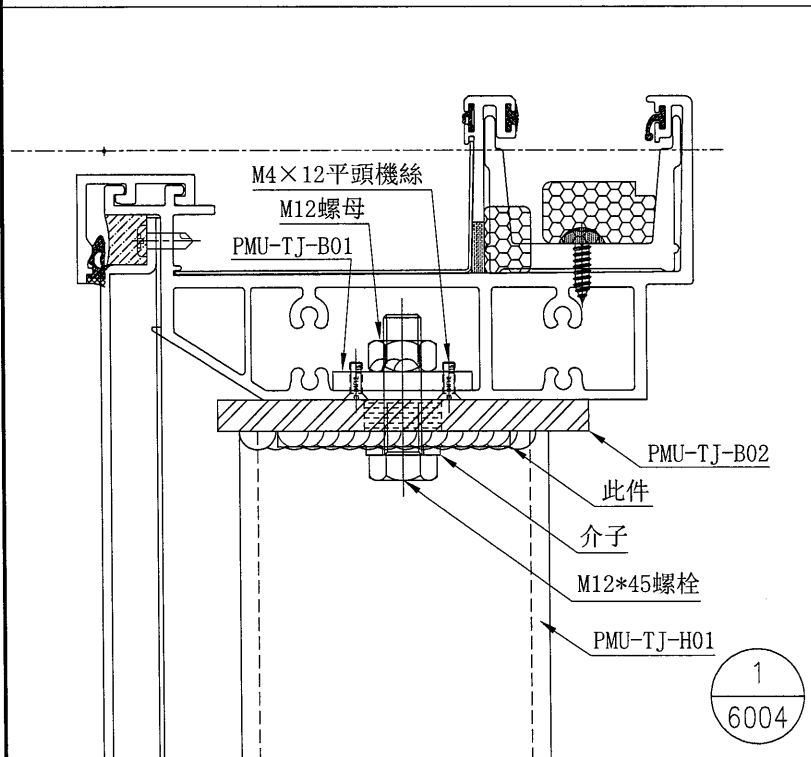
EG-DWG3

美特鋁質有限公司
MIDI Aluminium Fabricator Ltd.

工程號 J-853 地盤 延坪道



安裝示意圖



數量: 22

地盤用

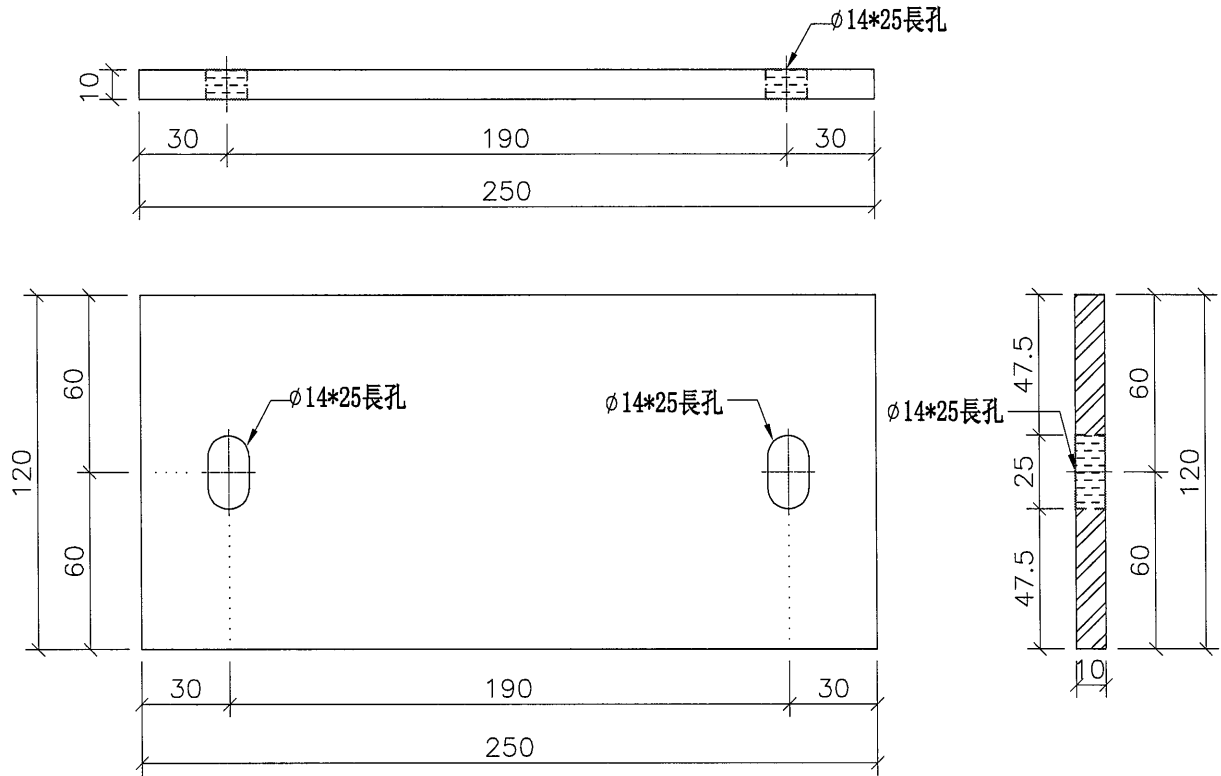
名稱	鐵件加工圖	制圖	謝曉云	2021.12.02	修改		
材料	(40x5mm)鐵巴	復核	謝永林	2021.12.03	日期		
顏色	熱浸鋅	批准			圖號	PMU-TJ-B03	

6

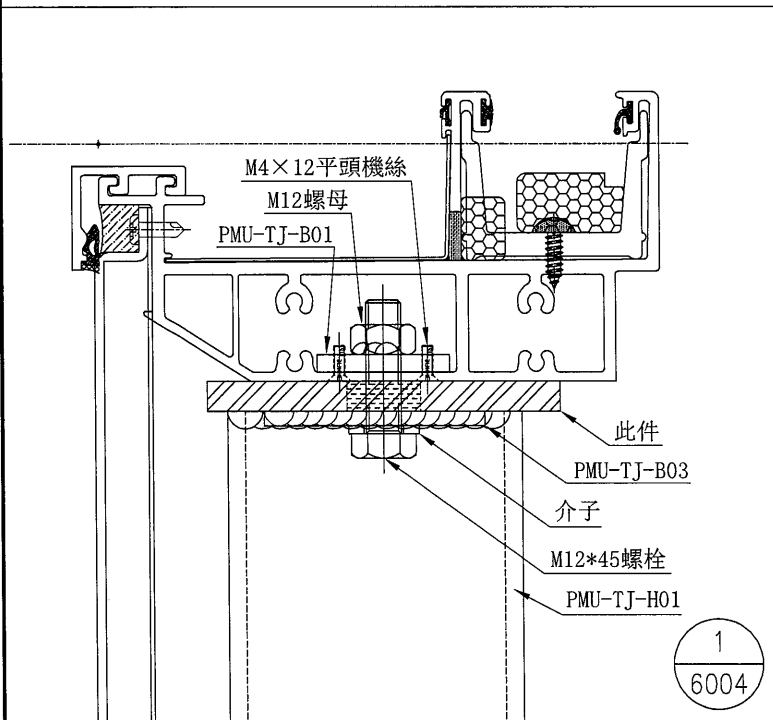
EG-DWG3

美特鋁質有限公司
MIDI Aluminium Fabricator Ltd.

工程號 J-853 地盤 延坪道



安裝示意圖



數量: 11

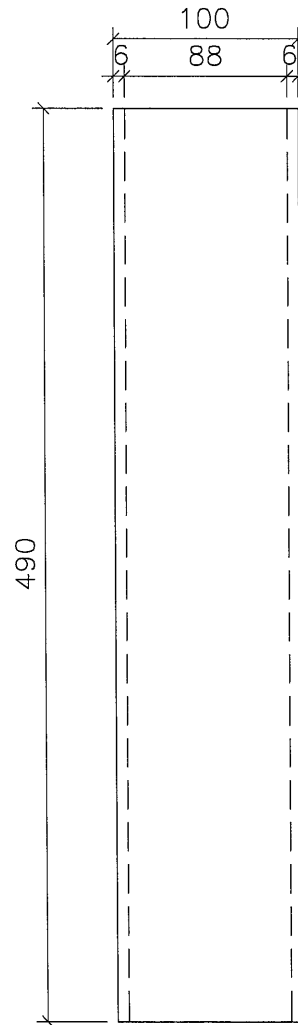
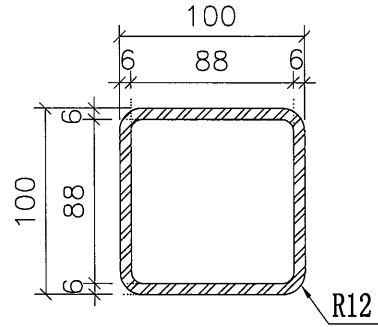
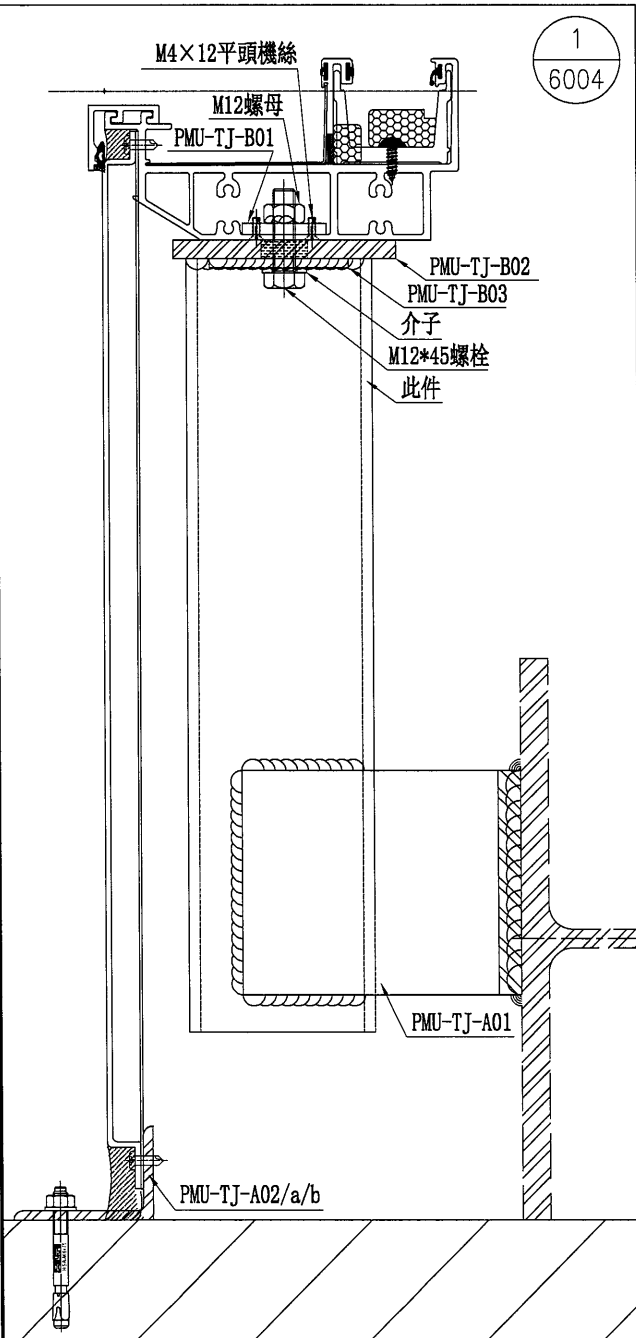
鐵廠焊接用

名稱	鐵件加工圖	制圖	謝曉云	2021.12.02	修改		
材料	(120x10mm)鐵巴	復核	謝永林	2021.12.03	日期		
顏色	熱浸鋅	批准			圖號	PMU-TJ-B02	

美特鋁質有限公司
MIDI Aluminium Fabricator Ltd.

工程號 J-853 地盤 延坪道

安裝示意圖



數量: 11

注: 未標注R角為6mm

鐵廠焊接用

名稱	鐵件加工圖	制圖	謝曉云	2021.11.02	修改		
材料	(100x100x6)鐵通	復核	謝永林	2021.12.03	日期		
顏色	熱浸鋅	批准			圖號	PMU-TJ-H01	



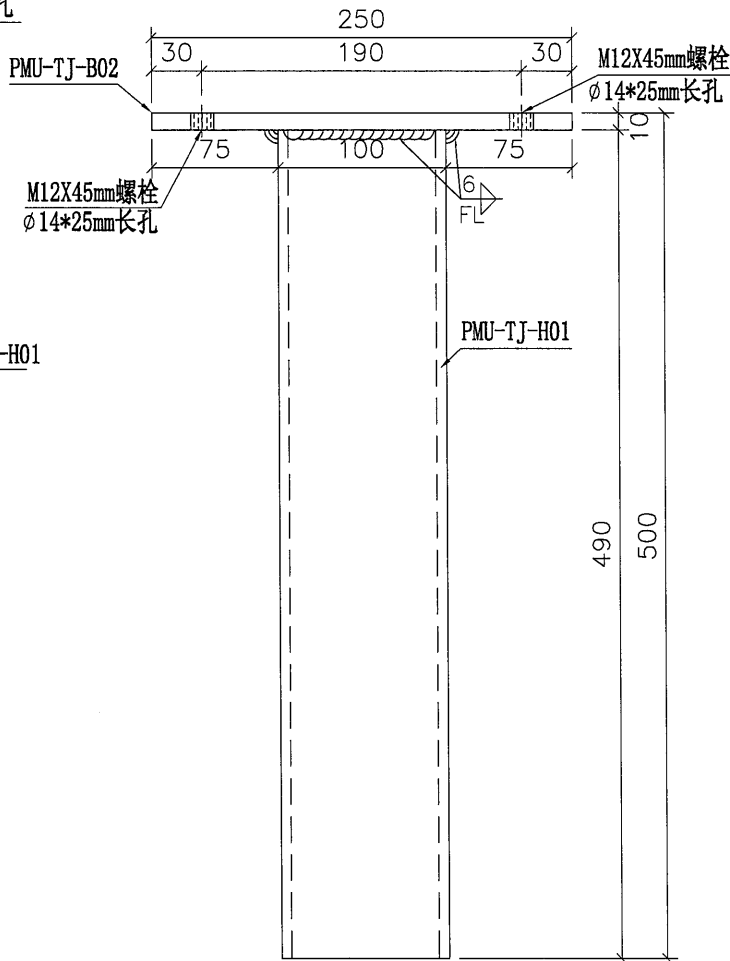
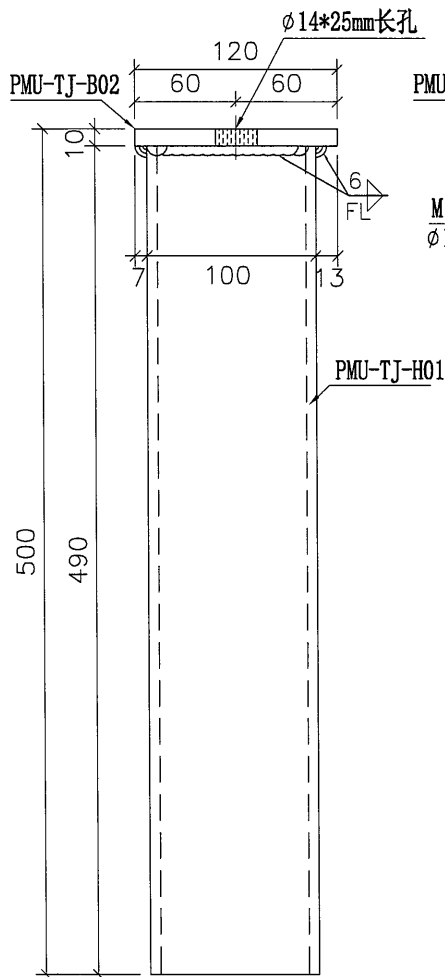
美特鋁質有限公司
MIDI Aluminium Fabricator Ltd.

焊接示意件出地盤

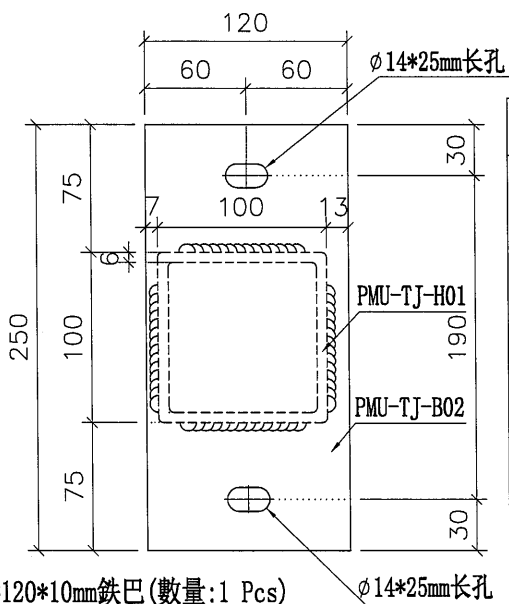
數量: 11

工程號 J-853 地盤 延坪道

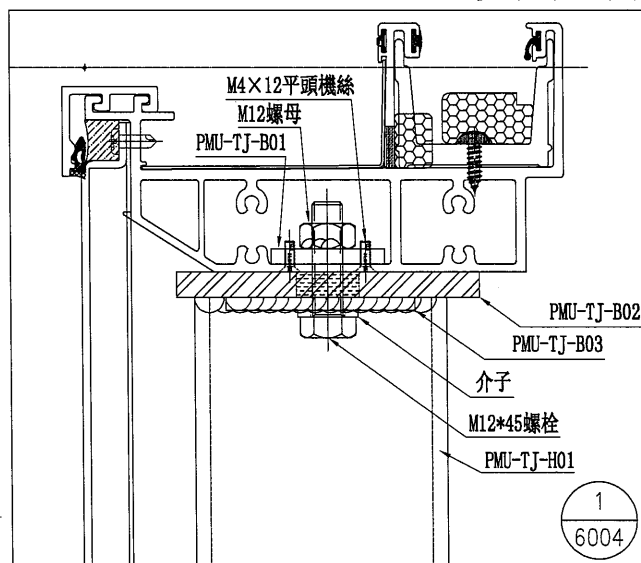
室外



室外



安裝示意圖



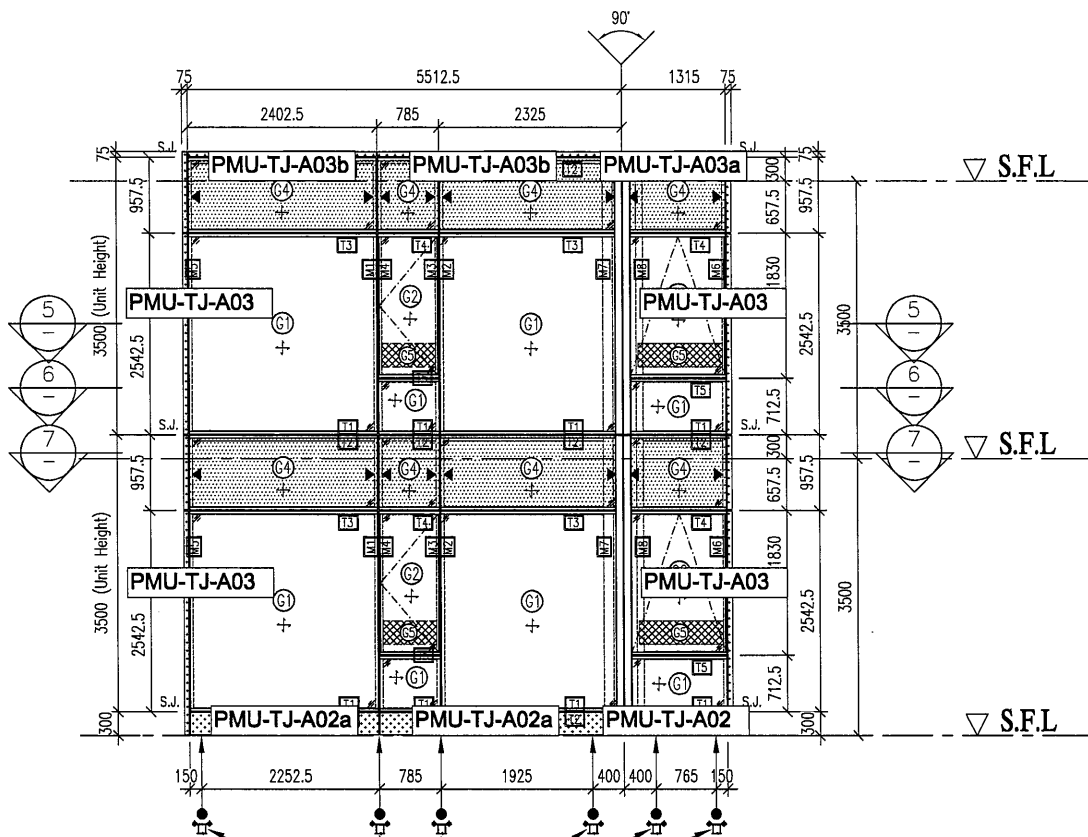
PMU-TJ-B02: 250*120*10mm 鐵巴 (數量: 1 Pcs)

PMU-TJ-H01: 100*100*6mm 鐵通 (數量: 1 Pcs)

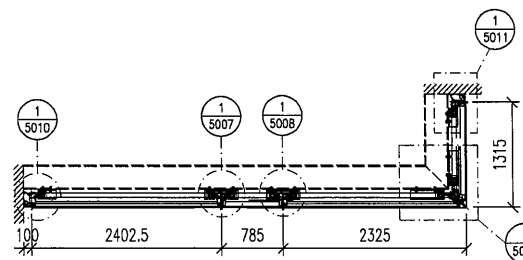
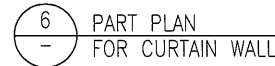
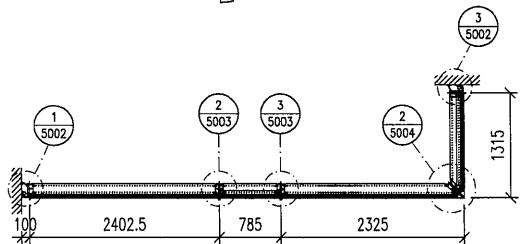
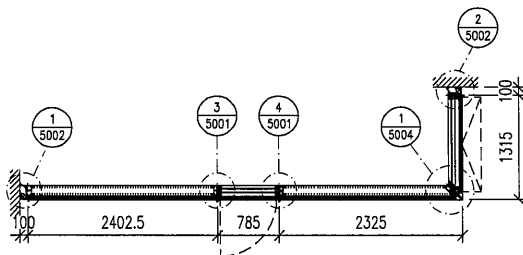
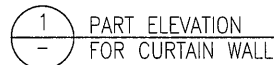
1
6004

名稱	焊接件	制圖	謝曉云	2021. 12. 02	修改		
材料	(100x100x6) 鐵通+(120x10)鐵巴	復核	謝永林	2021. 12. 03	日期		
顏色	熱浸鋅	批准			圖號	PMU-TJ-01	

工程號: J-833	材料:	數量: 1 幅	繪圖: 謝曉云	日期: 2021.12.02	批准:	名稱: 零件位置圖(轉角)
地點: 延平道	顏色:	位置:	校核: 謝永林	日期: 2021.12.03	採用: 地盤 <input checked="" type="checkbox"/> 工廠 <input type="checkbox"/>	圖號: PMU-PT01
						版本:

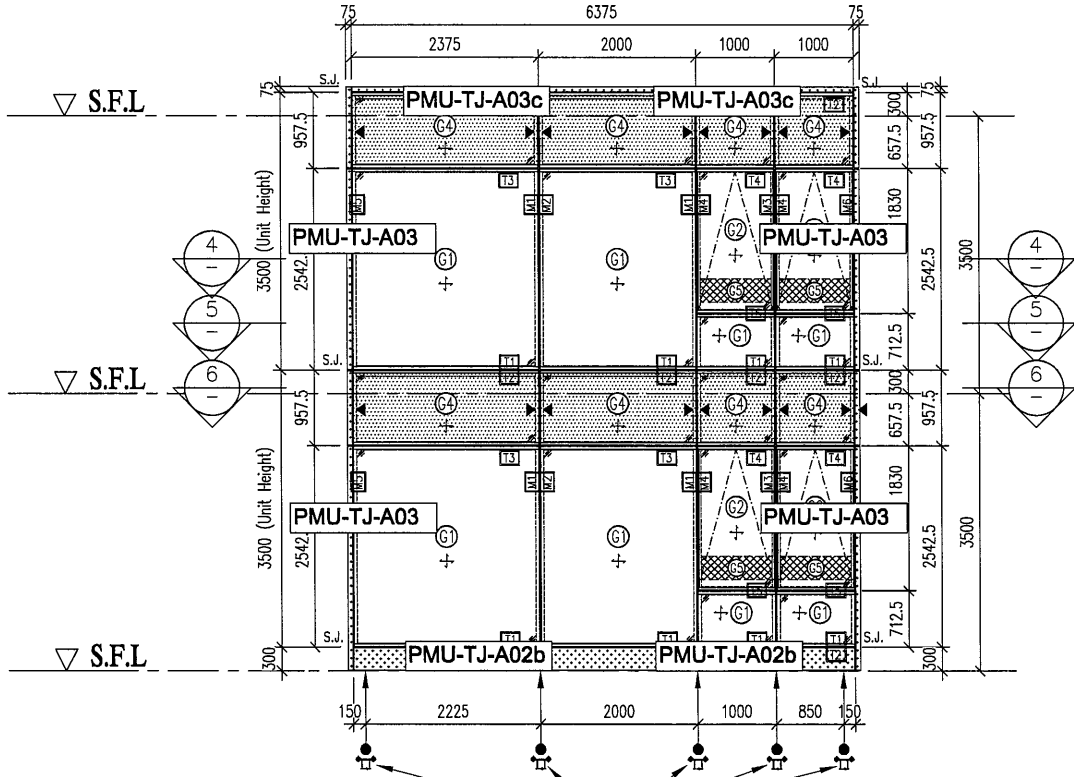


- PMU-TJ-01 鐵巴+鐵通組件: 共6組
- PMU-TJ-B03 鐵介子: 2件/組, 共6組
- PMU-TJ-A01 鐵角: 2件/組, 共6組



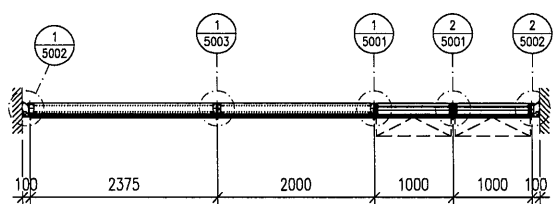
10

工程號: J-833	材料:	數量: 1 幅	繪圖: 謝曉云	日期: 2021.12.02	批准:	名稱: 鐵件位置圖(值位)
地址: 延平道	顏色:	位置:	校核: 謝永林	日期: 2021.12.03	採用: 地盤 <input checked="" type="checkbox"/> 工廠 <input type="checkbox"/>	圖號: PMU-PT02
						版次:
						版次:

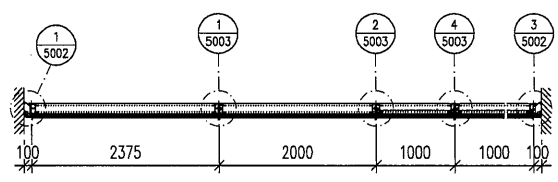


- PMU-TJ-01 鐵巴+鐵通組件: 共5組
- PMU-TJ-B03 鐵介子: 2件/組, 共5組
- PMU-TJ-A01 鐵角: 2件/組, 共5組

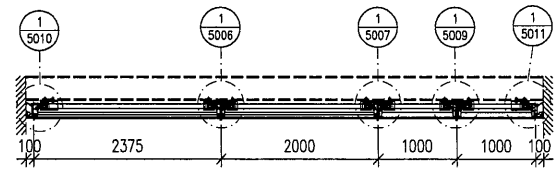
1 PART ELEVATION FOR CURTAIN WALL



4 PART PLAN FOR CURTAIN WALL



5 PART PLAN FOR CURTAIN WALL



6 PART PLAN FOR CURTAIN WALL