

工程指示 / 要求簡箋(E.I.)

工程指示編號：EI/ 4142 /21 修改版次：  
 工程編號：J853 工程名稱：延坪道住宅項目  
 工程項目：幕牆單元件吊運碼  
 收件人：Maggie Lo 發件人：Joe Chan 日期：15/12/2021

要求提供 /  確認 事項：

- |                                    |                                     |                               |
|------------------------------------|-------------------------------------|-------------------------------|
| <input type="checkbox"/> 初步鋁料 B.M. | <input type="checkbox"/> 加工折圖，然後生產  | <input type="checkbox"/> 尺寸表  |
| <input type="checkbox"/> 正式鋁料 B.M. | <input type="checkbox"/> 技術上資料 / 指示 | <input type="checkbox"/> 報價   |
| <input type="checkbox"/> 配件 B.M.   | <input type="checkbox"/> 樣辦或貨品說明書   | <input type="checkbox"/> 分判合約 |
| <input type="checkbox"/> 其他：_____  |                                     |                               |

內容：

請依附件資料，生產吊運碼，送香港  
寫字樓  
(注意：每套吊運碼由2件組成)

廠驗輝：100%超聲波，100%磁粉

請在 15/1/2021 前完成上列要求。

100%目測。

附有關圖紙 / 文件：

1+2頁

以上項目為：

- 原合約工程包                       原合約工程加 / 減賬                       新工程報價

原因：-

分發東莞各部門：

- ( ) 生產技術總監  連附件    ( ) 技術部     連附件    ( ) 生產部     連附件    ( ) 機械設計部  連附件  
 ( ) 採購部     連附件    ( ) 生產統籌部  連附件  
 ( ) 質檢部     連附件    ( ) 會計部     連附件    ( ) 報關組     連附件    ( ) 其他 \_\_\_\_\_  連附件

分發香港各部門：

- ( ) 行政部  連附件    ( ) 會計部  連附件    ( ) 統籌部  連附件    ( ) 工程部地盤科文  連附件  
 ( ) 採購部  連附件    ( ) QS 部  連附件    ( ) 維修部  連附件    ( ) 其他 \_\_\_\_\_  連附件

傳遞編號：

發件人簽署：

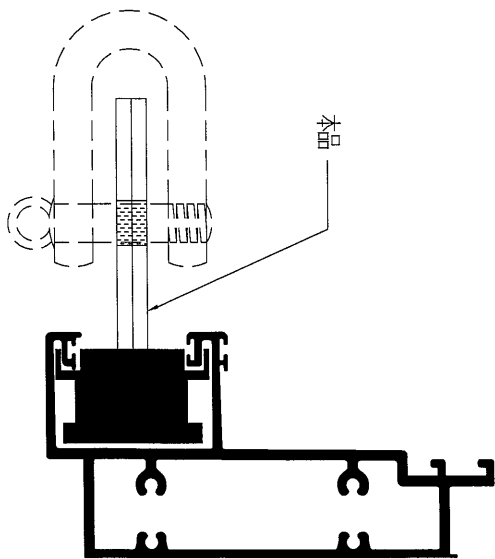
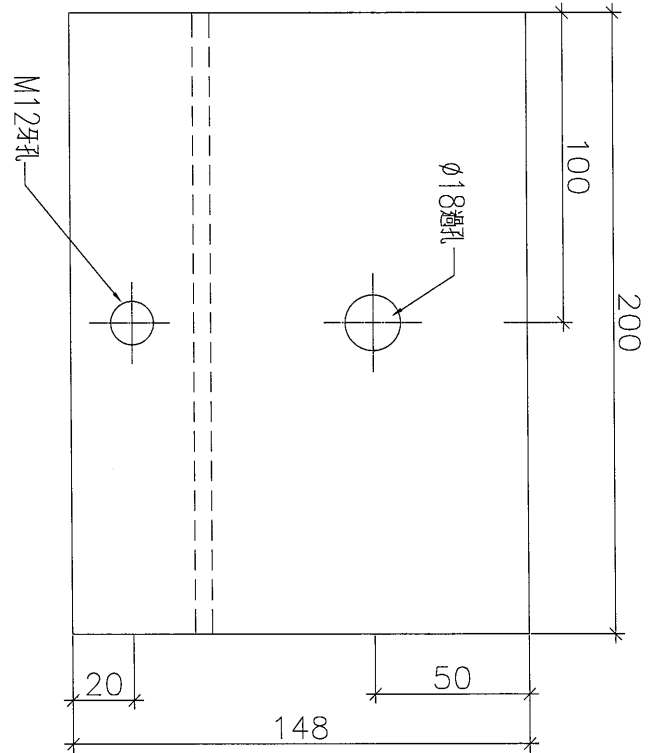
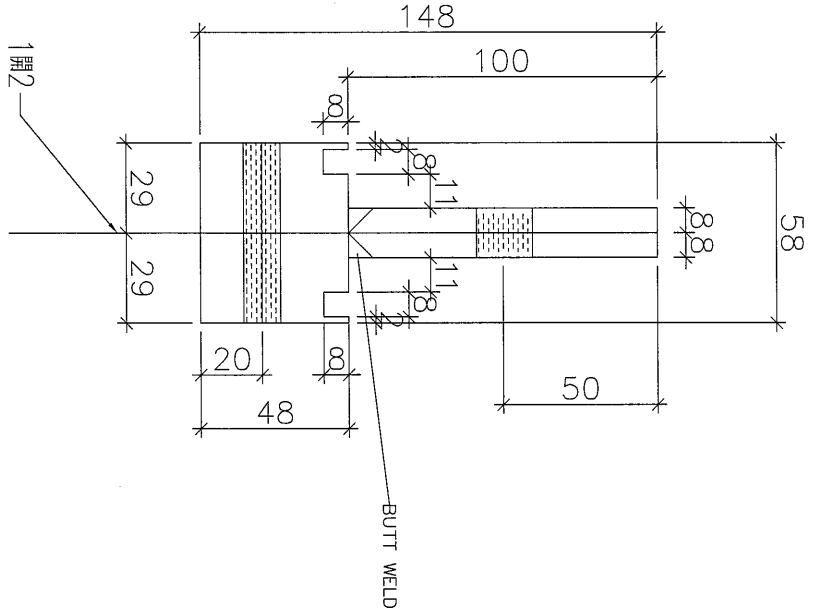
項目經理簽署：



工程號

地盤

22套



名稱		制圖		修改			
材料		復核		日期			
顏色	表面打磨處理, 噴上潤滑劑作保護	批准		圖號			



工程號

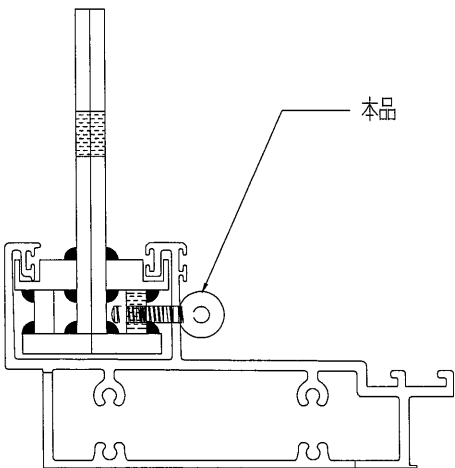
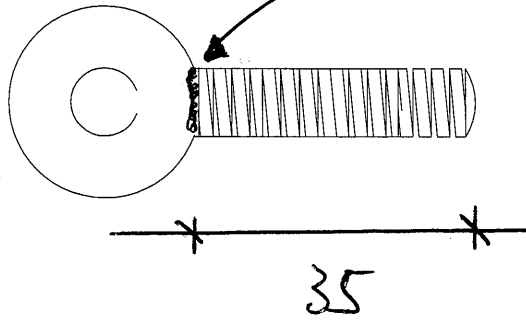
地盤

22 件

M12 絲桿

燒焊連接

配圓介



名稱		制圖		修改			
材料		復核		日期			
顏色		批准		圖號			