

工程指示 / 要求簡箋(E.I.)

工程指示編號：EI/ 4/4/21 修改版次：
 工程編號：J853 工程名稱：延坪道住宅項目
 工程項目：PMU 廠用鐵件
 收件人：Maggie Lo 發件人：Joe Chan 日期：15/12/2021

- 要求提供 / 確認 事項：
- () 初步鋁料 B.M. () 加工拆圖，然後生產 () 尺寸表
 - () 正式鋁料 B.M. () 技術上資料 / 指示 () 報價
 - () 配件 B.M. () 樣辦或貨品說明書 () 分判合約
 - () 其他：_____

內容：
 請依附件資料，生產 GMS 鐵件，送
 東莞美特廠。

請在 20/1/2021 前完成上列要求。

附有關圖紙 / 文件：
 11 項

以上項目為：
 原合約工程包 原合約工程加 / 減賬 新工程報價

原因：-

分發東莞各部門：

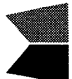
- () 生產技術總監 連附件 () 技術部 連附件 () 生產部 連附件 () 機械設計部 連附件
- () 採購部 連附件 () 生產統籌部 連附件 梅, TRACY
- () 質檢部 連附件 () 會計部 連附件 () 報關組 連附件 () 其他 _____ 連附件

分發香港各部門：

- () 行政部 連附件 () 會計部 連附件 () 統籌部 連附件 () 工程部地盤科文 連附件
- () 採購部 連附件 () QS 部 連附件 () 維修部 連附件 () 其他 _____ 連附件

傳遞編號：HK 2284/21 發件人簽署：
 項目經理簽署：P.P. 龍

①

 美特鋁質有限公司 MIDI Aluminium Fabricator Ltd.		工程號: J-853 計算: 謝曉云 日期: 2021.12.02 送呈: 胡哥										
廠用鐵件B.M.表 項目類別: PMU試水幕牆 批准:		地盤名稱: 延坪道 核對: 謝永林 日期: 2021.12.03 副本:										
BM編號: 853-CW-M01-F-PP01 A/C Code:		總重量: 2.2 KG 此BM依據EI/4030/21 最新施工圖資料計算										
序號	修改標示	鐵件圖號	物料編號	配件名稱	顏色	實用	後備	總數	單位	總重量		備注
										單件重量	KG	
1		PMU-TJ-B01		50x5mm 鐵巴	熱浸鋅	22	0	22	件	0.098	2.159	
2												
3												
4												
5												
6												
7												
8												
9												
									總計	22	件	2.2

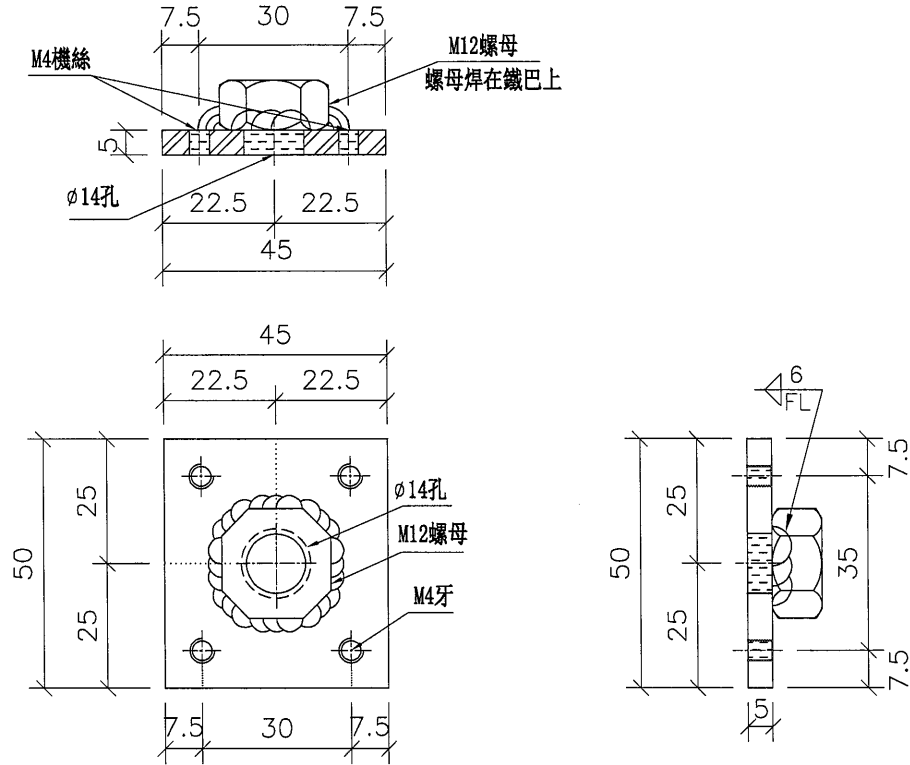
2

EG-DWG3

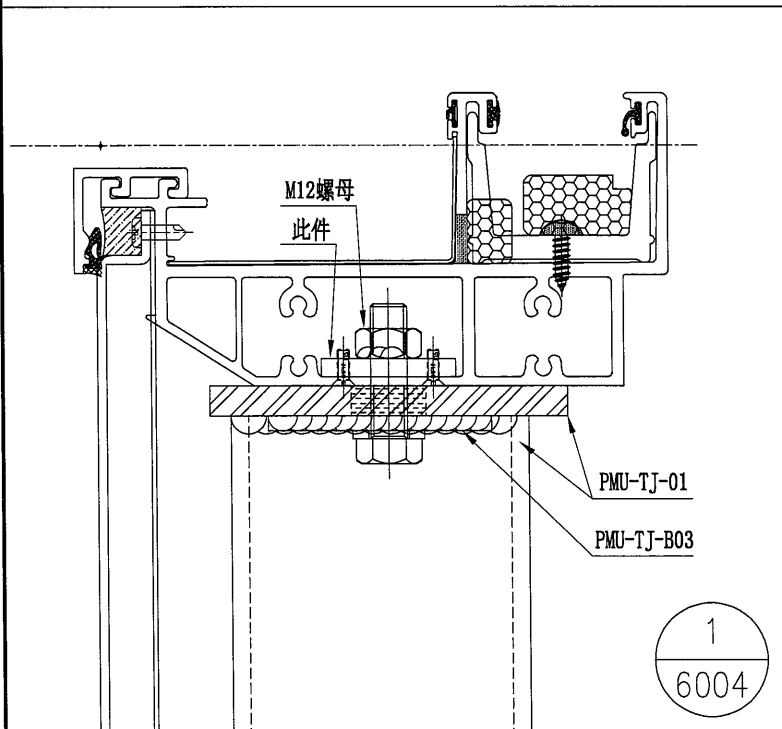


美特鋁質有限公司
MIDI Aluminium Fabricator Ltd.

工程號 J-853 地盤 延坪道



安裝示意圖



數量: 22

廠用

名稱	鐵件加工圖	制圖	謝曉云	2021.12.02	修改		
材料	(50x5mm)鐵巴	復核	謝永林	2021.12.03	日期		
顏色	熱浸鋅	批准			圖號	PMU-TJ-B01	