

工程指示 / 要求簡箋(E.I.)

工程指示編號：EI/ 4134 /21 修改版次： A
 工程編號： J853 工程名稱：延坪道住宅項目
 工程項目： J853 佛紗窗保護方案
 收件人： 生統、毛良 發件人： Joe Chan 日期： 15/12/2021

要求提供 / 確認 事項：

- | | | |
|------------------------------------|-------------------------------------|-------------------------------|
| <input type="checkbox"/> 初步鋁料 B.M. | <input type="checkbox"/> 加工拆圖，然後生產 | <input type="checkbox"/> 尺寸表 |
| <input type="checkbox"/> 正式鋁料 B.M. | <input type="checkbox"/> 技術上資料 / 指示 | <input type="checkbox"/> 報價 |
| <input type="checkbox"/> 配件 B.M. | <input type="checkbox"/> 樣辦或貨品說明書 | <input type="checkbox"/> 分判合約 |
| <input type="checkbox"/> 其他： _____ | | |

以此為準

內容：

請依附件資料，保護佛紗窗

膠紙用 EI 3962 訂購之膠紙做保護

請在 ASAP 前完成上列要求。

附有關圖紙 / 文件：

1 + 9 頁

以上項目為：

- 原合約工程包 原合約工程加 / 減賬 新工程報價

原因：-

分發東莞各部門：

- () 生產技術總監 連附件 () 技術部 連附件 () 生產部 連附件 () 機械設計部 連附件
 () 採購部 連附件 () 生產統籌部 連附件 梅. TRACY
 () 質檢部 連附件 () 會計部 連附件 () 報關組 連附件 () 其他 _____ 連附件

分發香港各部門：

- () 行政部 連附件 () 會計部 連附件 () 統籌部 連附件 () 工程部地盤科文 連附件
 () 採購部 連附件 () QS 部 連附件 () 維修部 連附件 () 其他 _____ 連附件

傳遞編號：

HK 2299 / 21

發件人簽署：

[Signature]

項目經理簽署：

P.P. *[Signature]*

①

J-853 延坪道住宅预制窗

包装保護、防腐油、水线通电要求

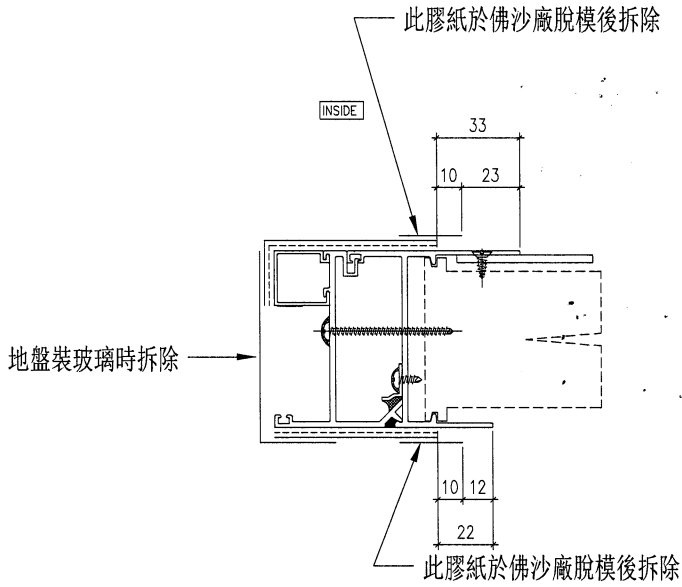
1. 務必依窗型节点位所標注留位尺寸進行生產.
2. 第1層由開料組用“EI3962之膠紙”包裝. 第2层用“EI3962之膠紙”包裝.
3. 包裝第2層保護膠紙時, 部分位置依尺寸要求將第1层清除并依窗型节点位标注留位尺寸包裝
4. 第3層封边、封角用“EI3962之膠紙”包裝.
5. 各層膠紙必須緊貼無飛角, 各角位还須刮0.5胶层防止飞角
6. 所有靠邊包裝膠紙需留1mm, 以防飛邊.
7. 脱膜后撕除最外层胶纸贴瓷片、室内抹灰.
8. 安装百叶位铝板并贴保护膜.
9. 窗底部加木条、胶槽, 并张贴稳固(由预制场现场).
10. 墙边胶间隙与铝窗位另张贴整圈胶膜保证清洁.
11. 涂挡防腐油前, 于安装水线位孔处单独先用胶布张贴实密, 确保防腐油不会渗到孔内.
12. 与石屎相接触位均要均匀涂挡防腐油, 包装胶纸须干净整洁

梗邊企(有反拍線)保護

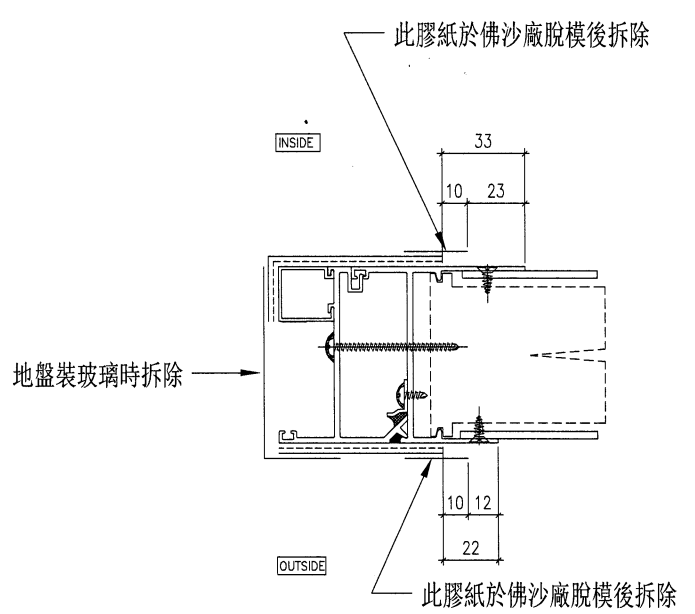
第一層: 中粘膠紙

第二層: 高粘膠紙

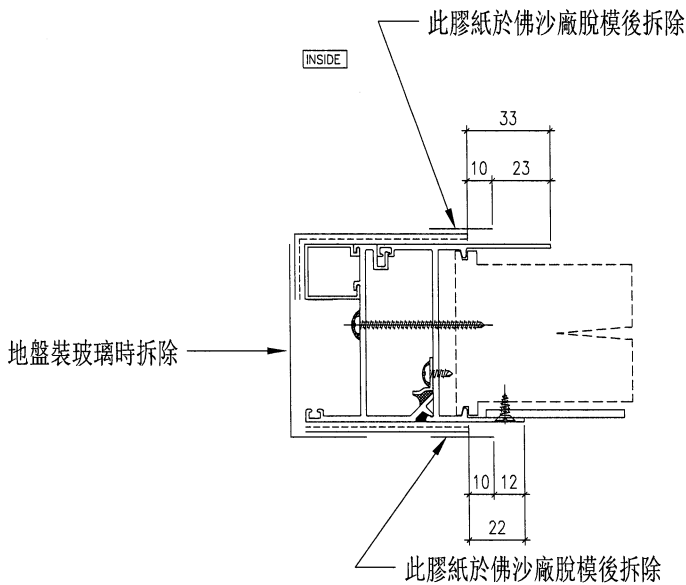
第三層: 高粘膠紙



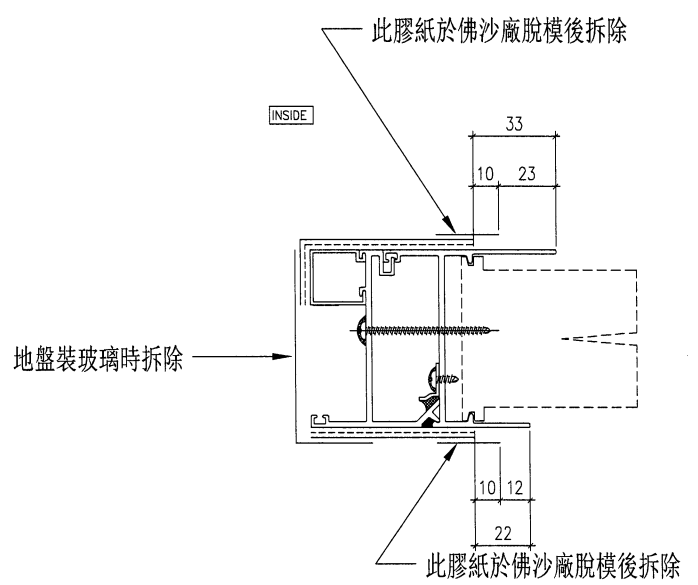
4 HORIZONTAL DETAIL
DT59 Fixed Window
w/ Adapter



4 HORIZONTAL DETAIL
DT60 Fixed Window
w/ Adapter



4 HORIZONTAL DETAIL
DT57 Fixed Window
w/ Adapter



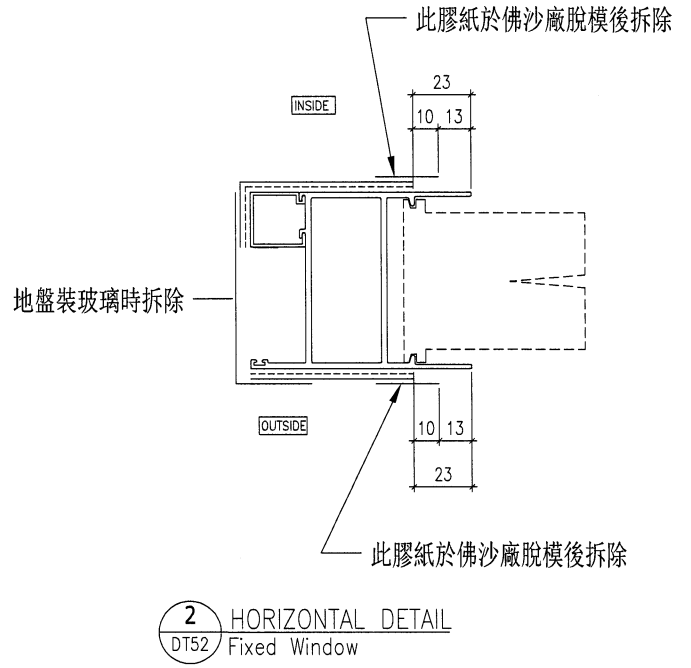
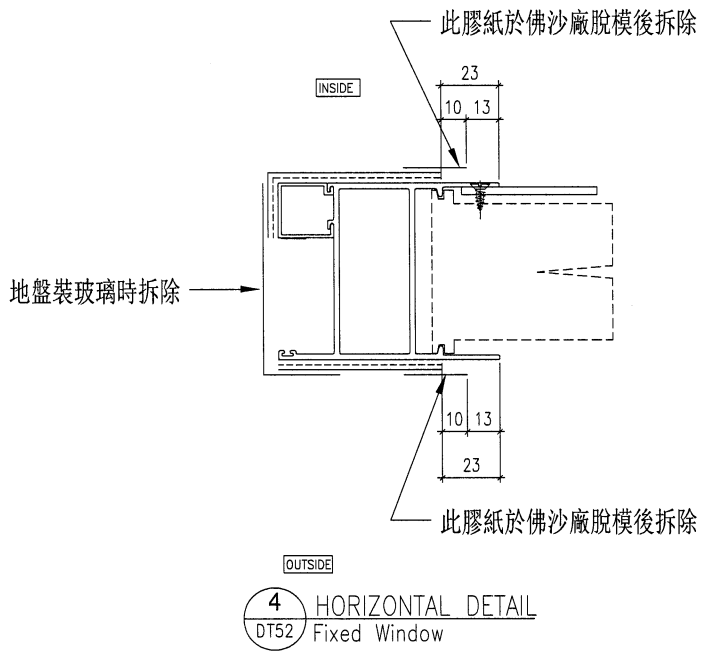
4 HORIZONTAL DETAIL
DT56 Fixed Window
w/ Adapter

梗邊企保護

第一層: 中粘膠紙

第二層: 高粘膠紙

第三層: 高粘膠紙

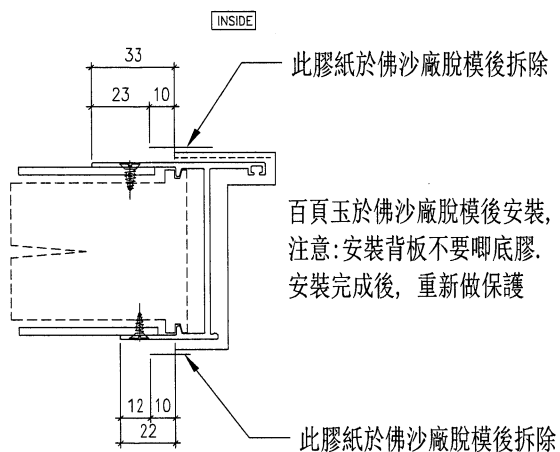


百頁邊企保護

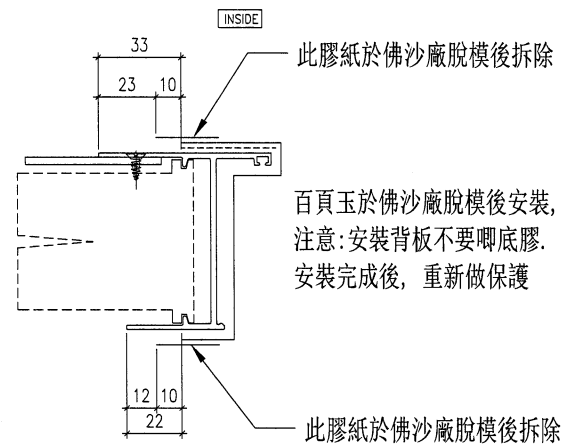
第一層: 中粘膠紙

第二層: 高粘膠紙

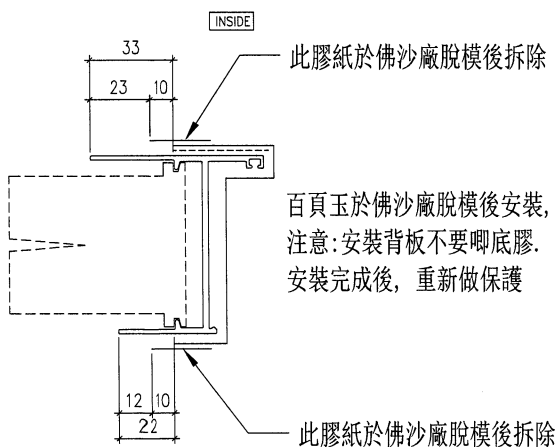
第三層: 高粘膠紙



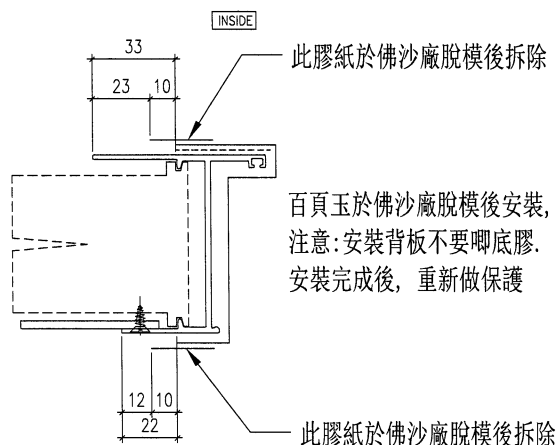
3 HORIZONTAL DETAIL
DT60 Fixed LOUVRE



3 HORIZONTAL DETAIL
DT59 Fixed Louver



3 HORIZONTAL DETAIL
DT51 Fixed LOUVRE



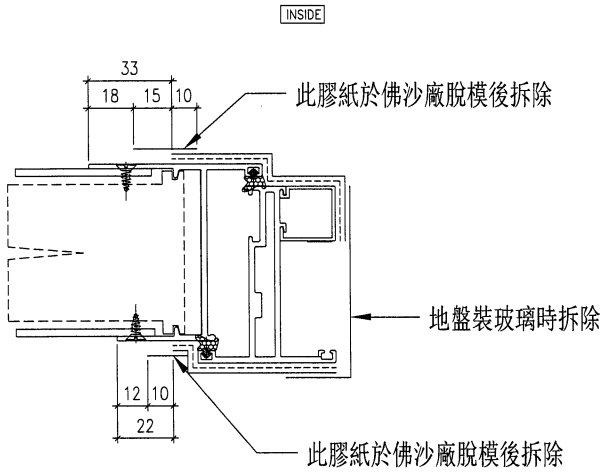
3 HORIZONTAL DETAIL
DT57 Fixed LOUVRE

生邊企保護

第一層: 中粘膠紙

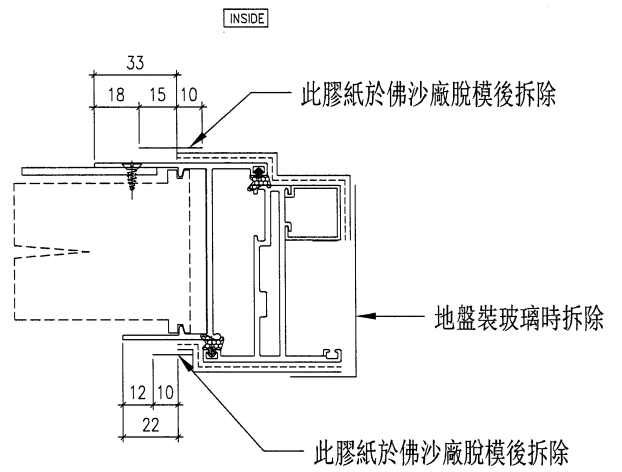
第二層: 高粘膠紙

第三層: 高粘膠紙



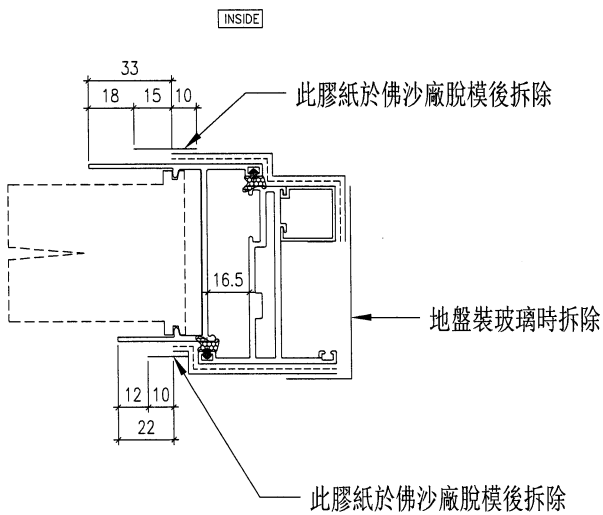
OUTSIDE

1 HORIZONTAL DETAIL
DT60 Openable Window



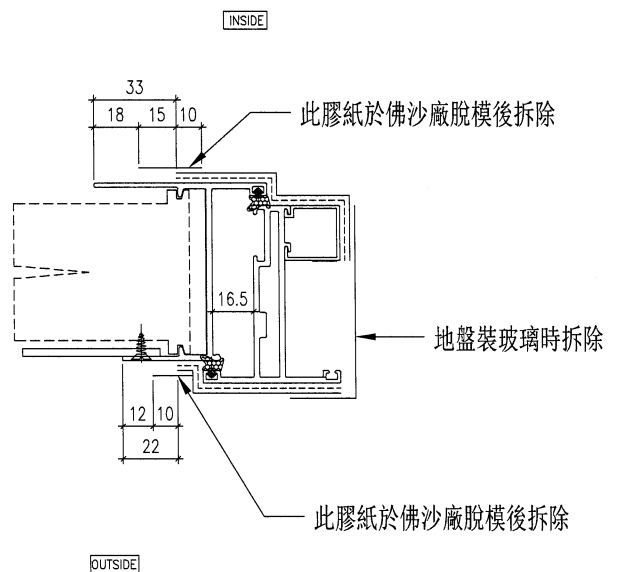
OUTSIDE

1 HORIZONTAL DETAIL
DT59 Openable Window



OUTSIDE

1 HORIZONTAL DETAIL
DT51 Openable Window



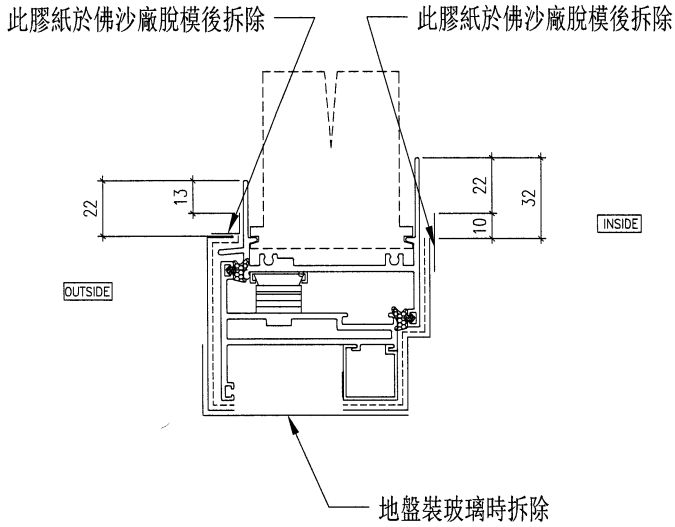
1 HORIZONTAL DETAIL
DT57 Openable Window

生頂橫&底橫保護

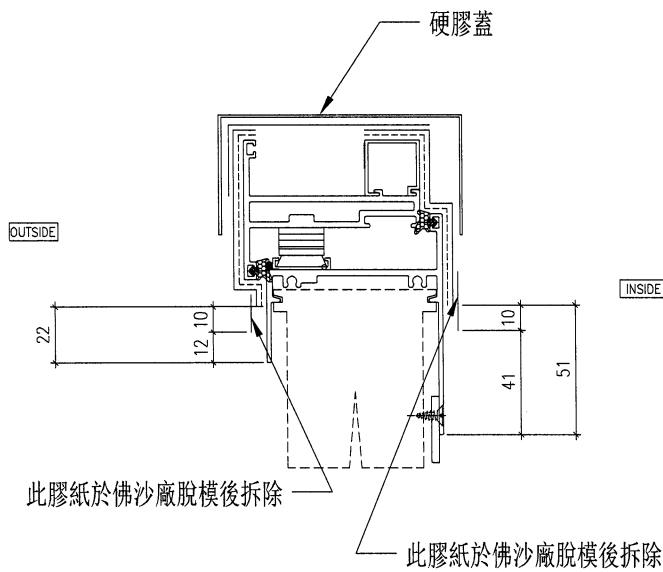
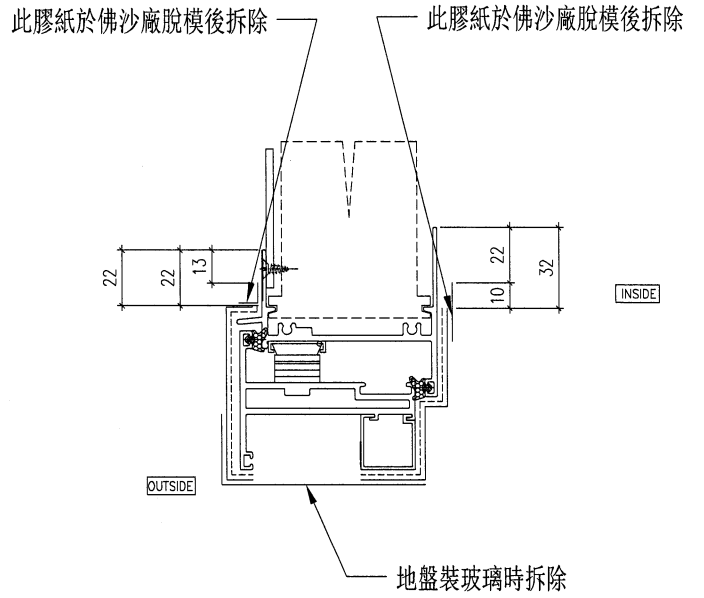
第一層: 中粘膠紙

第二層: 高粘膠紙

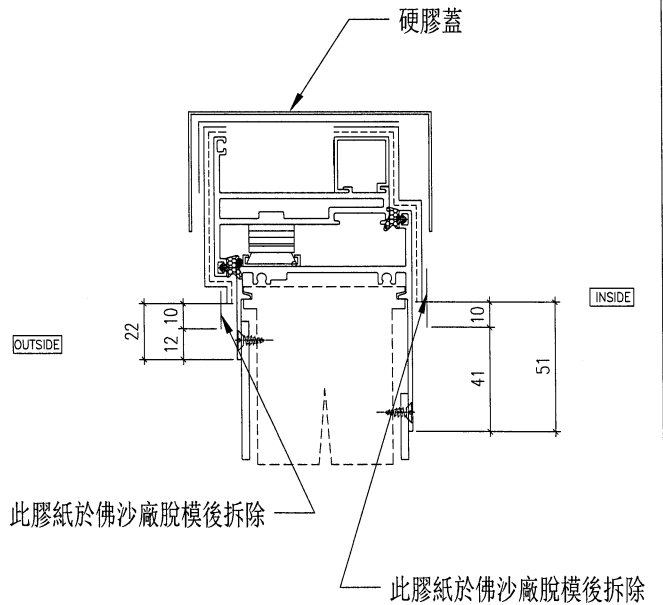
第三層: 高粘膠紙



1 VERTICAL DETAIL
DT101 Openable Window



1 VERTICAL DETAIL
DT112 Openable Window



2 VERTICAL DETAIL
DT106 Openable Window

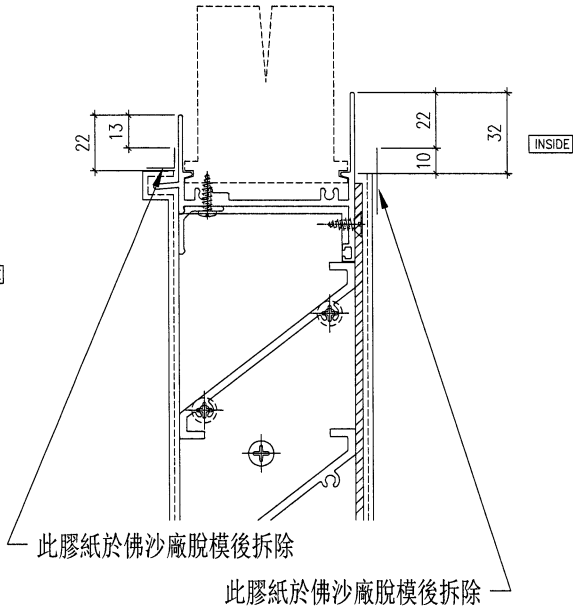
百頁頂橫&中橫保護

第一層: 中粘膠紙

第二層: 高粘膠紙

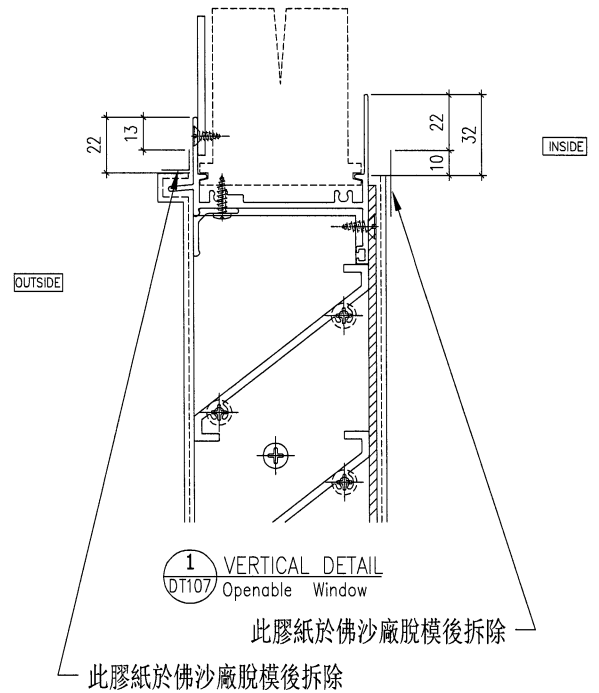
第三層: 高粘膠紙

百頁玉於佛沙廠脫模後安裝,
注意: 安裝背板不要啣底膠.
安裝完成後, 重新做保護



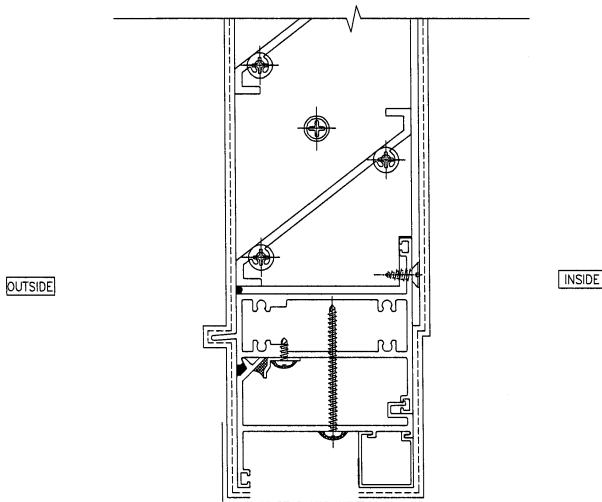
1 VERTICAL DETAIL
DT102 Fixed LOUVRE

百頁玉於佛沙廠脫模後安裝,
注意: 安裝背板不要啣底膠.
安裝完成後, 重新做保護



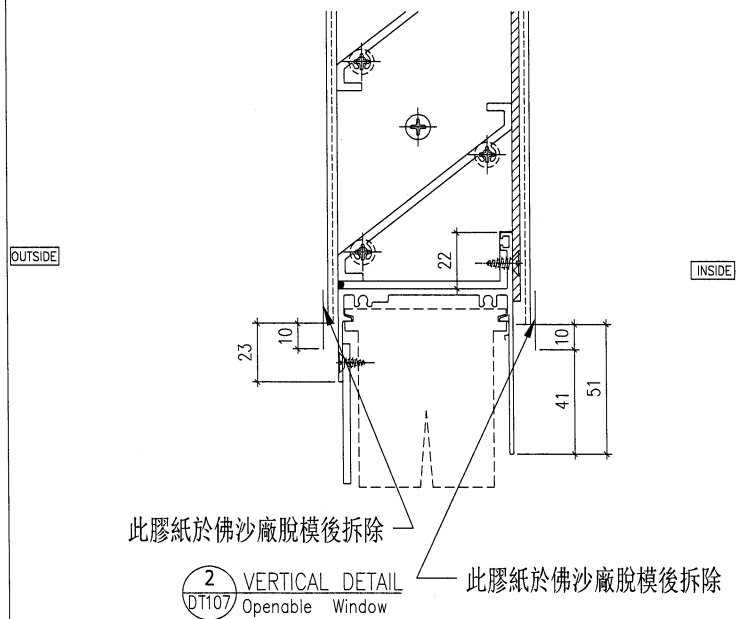
1 VERTICAL DETAIL
DT107 Openable Window

百頁玉於佛沙廠脫模後安裝,
注意: 安裝背板不要啣底膠.
安裝完成後, 重新做保護



1 VERTICAL DETAIL
DT103 For Transom Of Fixed Window w/ Adapter

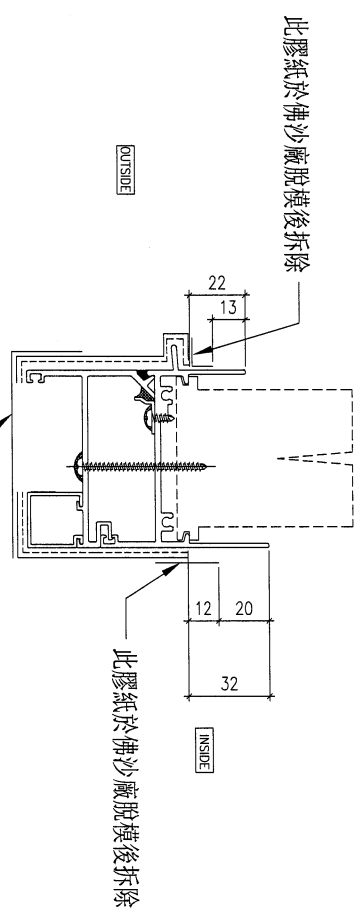
百頁玉於佛沙廠脫模後安裝,
注意: 安裝背板不要啣底膠.
安裝完成後, 重新做保護



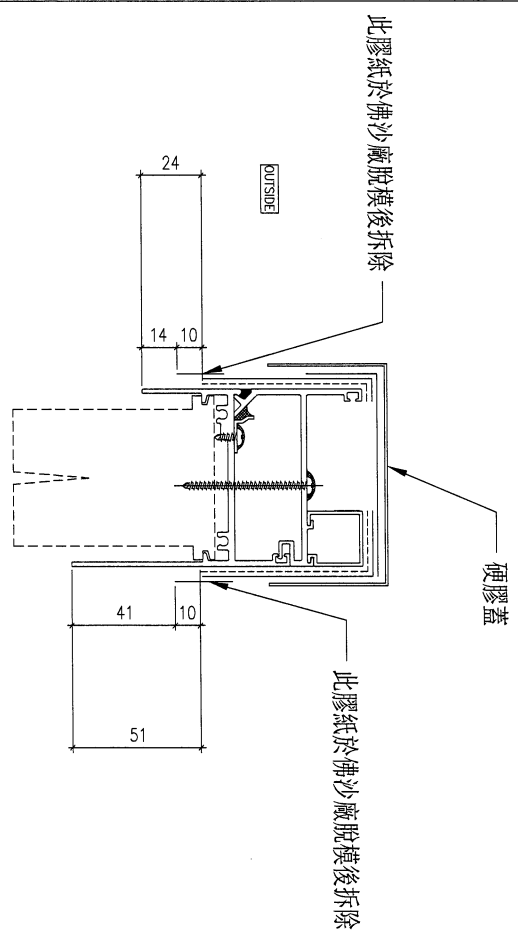
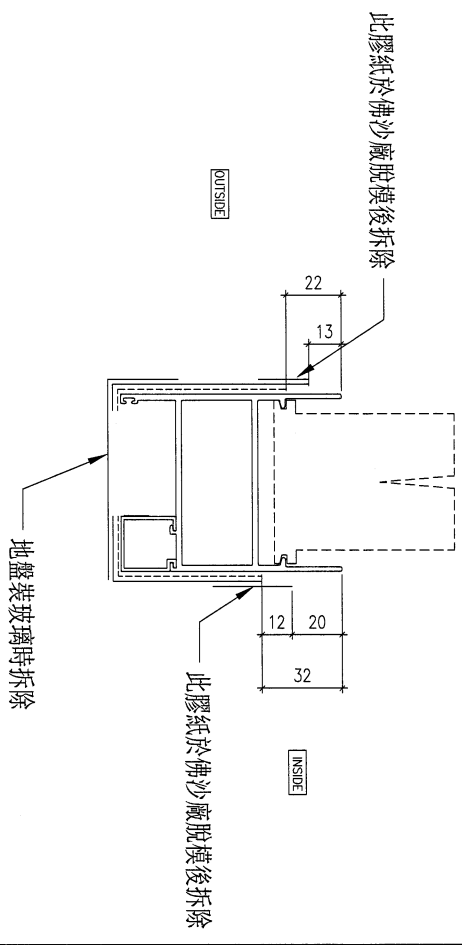
2 VERTICAL DETAIL
DT107 Openable Window

雙層窗架

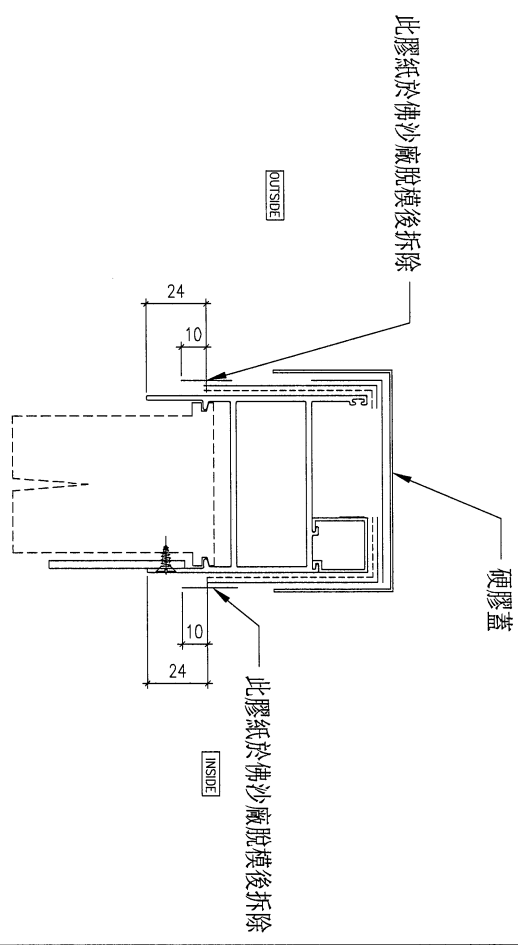
第一層：中層膠條
 第二層：耐熱膠條
 第三層：耐熱膠條



1 VERTICAL DETAIL
 DT114 Fixed Window w/ Adapter

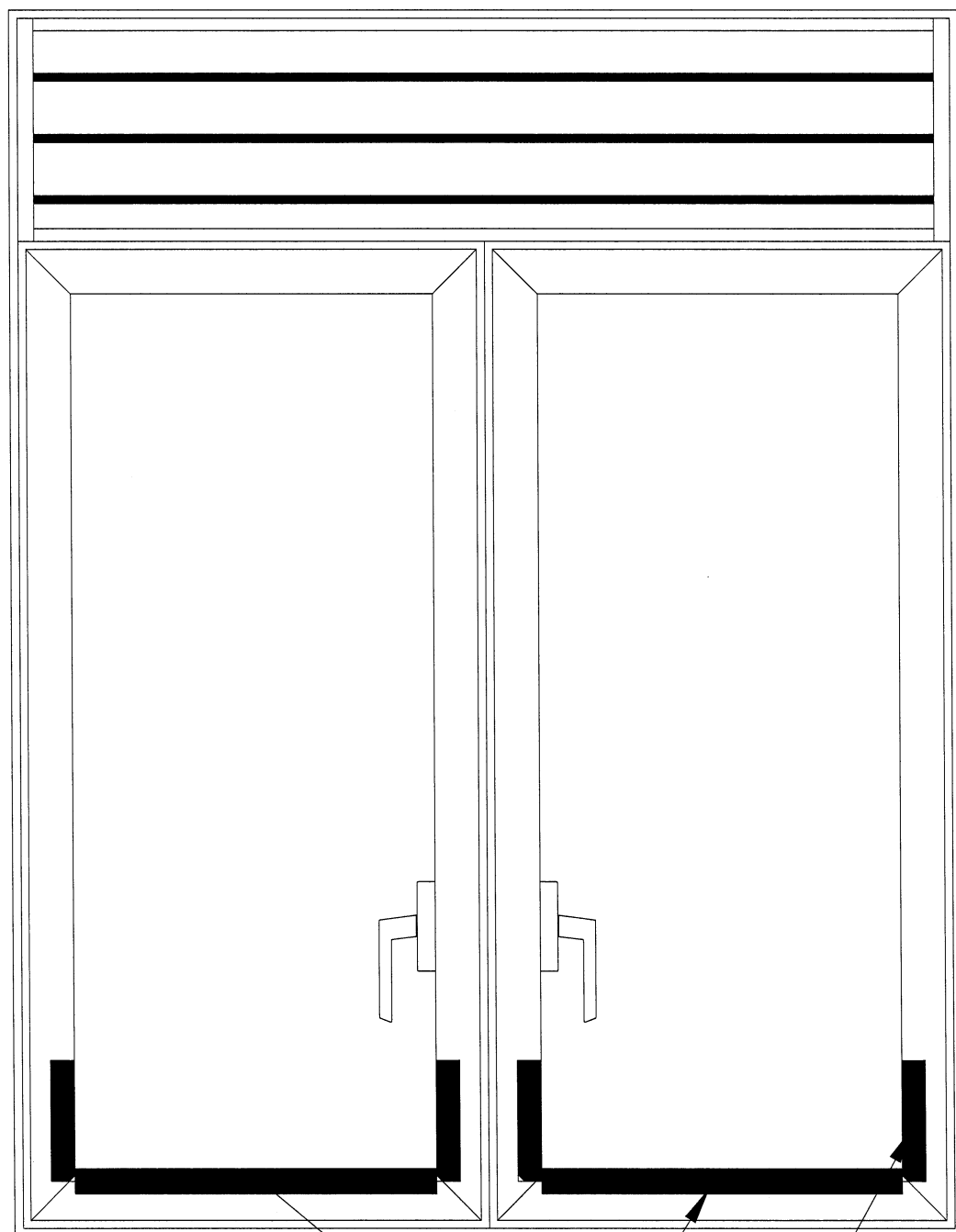


1 VERTICAL DETAIL
 DT113 Fixed Window w/ Adapter



2 VERTICAL DETAIL
 DT114 Fixed Window w/ Adapter

硬膠蓋保護示意圖



窗底全保障

企身蓋上200