

工程指示 / 要求簡箋(E.I.)

工程指示編號：EI/ 4131 /21 修改版次：
 工程編號：J853 工程名稱：延坪道住宅項目
 工程項目：TS 佛沙窗廠用窗玉角碼
 收件人：生統 發件人：Joe Chan 日期：13/12/2021

要求提供 / 確認 事項：

- | | | |
|------------------------------------|-------------------------------------|-------------------------------|
| <input type="checkbox"/> 初步鋁料 B.M. | <input type="checkbox"/> 加工拆圖，然後生產 | <input type="checkbox"/> 尺寸表 |
| <input type="checkbox"/> 正式鋁料 B.M. | <input type="checkbox"/> 技術上資料 / 指示 | <input type="checkbox"/> 報價 |
| <input type="checkbox"/> 配件 B.M. | <input type="checkbox"/> 樣辦或貨品說明書 | <input type="checkbox"/> 分判合約 |
| <input type="checkbox"/> 其他：_____ | | |

內容：

請依附件資料，加工窗玉角碼，用於 TS
 大貨佛沙窗生產。

請在 ASAP 前完成上列要求。

附有關圖紙 / 文件：

175頁。

以上項目為：

- 原合約工程包 原合約工程加 / 減賬 新工程報價

原因：-

分發東莞各部門：

- () 生產技術總監 連附件 () 技術部 連附件 () 生產部 連附件 () 機械設計部 連附件
 () 採購部 連附件 () 生產統籌部 連附件 梅 TRACY
 () 質檢部 連附件 () 會計部 連附件 () 報關組 連附件 () 其他 _____ 連附件

分發香港各部門：

- () 行政部 連附件 () 會計部 連附件 () 統籌部 連附件 () 工程部地盤科文 連附件
 () 採購部 連附件 () QS 部 連附件 () 維修部 連附件 () 其他 _____ 連附件

傳遞編號：

HK 2264 / 21

發件人簽署：

[Signature]

項目經理簽署：

[Signature]



鋁材開料總表

工程號碼: J853 工程名稱: 佛沙窗(T5)

序號	鋁料編號	名稱	表面處理		開料長度	實用長料總數量		浪費率(%)
			顏色	層厚		支數	長度	
1	50x50x4角				5800	8	46400	11.66
2	25x25x3角				5800	4	23200	7.24

送至: _____

由: _____

日期: _____

簡短說明: _____



工程號碼: J853, 工程名稱: 佛沙窗(T5)

開料長度: 5800, 總長料支數: 4, 總開料支數: 820

鋸片厚度(mm): 6, 料頭尾總切除(mm): 50, 浪費率(%): 7.24

鋁材開料清單 25x25x3角

窗號	編號(用料狀況)	實用長度(長料開數)	需要支數	開料支數	長料支數	餘料支數	編號(剩餘長度)
25*25*3角	1-4	20.0	820	820	4	0	1-3@(4)x3 4@(1668)x1

工程號碼: J853, 工程名稱: 佛沙窗(T5)

開料長度: 5800, 總長料支數: 8, 總開料支數: 820

鋸片厚度(mm): 6, 料頭尾總切除(mm): 50, 浪費率(%): 11.66

鋁材開料清單 50×50×4角

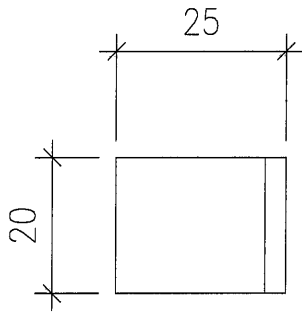
窗號	編號(用料狀況)	實用長度(長料開數)	需要支數	開料支數	長料支數	餘料支數	編號(剩餘長度)
50*50*4角	1-8	43.5	820	820	8	0	1-7@(8)x7 8@(5354)x1



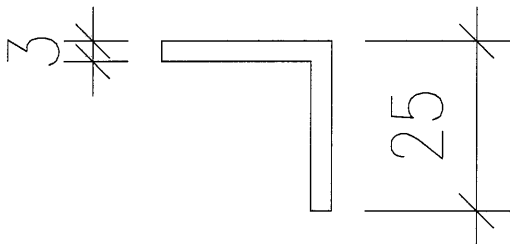
美特鋁質 有限公司
MIDI Aluminium Fabricator Ltd.

工程號	J853	地盤	錦上路/延平道
-----	------	----	---------

序號	物料編號	L	數量
1	252503	20	820
2			
3			



加工說明：因新開模
鋁碼未能按期到貨，
故T5佛沙窗窗玉安裝用
25*25*3鋁角碼限位，
安裝孔位由工廠自行
配鑽；

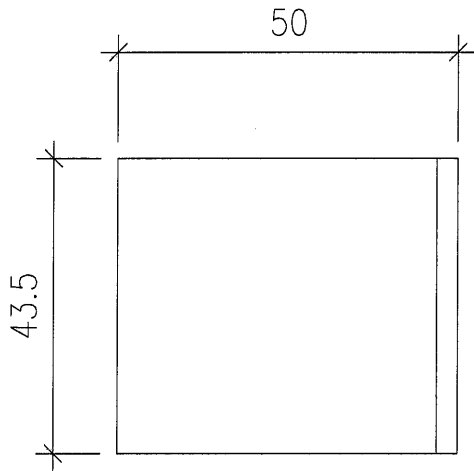


名稱	窗玉安裝限位鋁碼	制圖	DZL	2021.10.30	修改			
材料	25*25*3鋁角	復核	sde	-	日期			
顏色	MILL	批准			圖號	J853-252503-1		

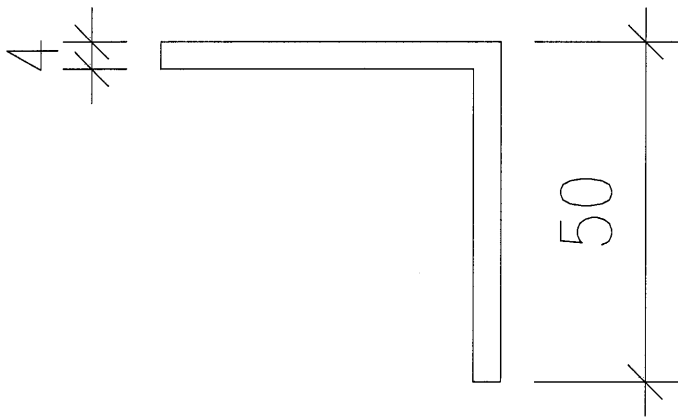
 美特鋁質 有限公司
MIDI Aluminium Fabricator Ltd.

工程號	J853	地盤	錦上路/延平道
-----	------	----	---------

序號	物料編號	L	數量
1	505004	43.5	820
2			
3			



加工說明：因新開模
鋁碼未能按期到貨，
故T5佛沙窗窗玉安裝用
50*50*4鋁角碼，安裝
孔位由工廠自行配鉗；



名稱	窗玉安裝鋁碼	制圖	DZL	2021.10.30	修改			
材料	50*50*4鋁角	復核	sde	-	日期			
顏色	MILL	批准			圖號	J853-505004-1		